

МИНОБРНАУКИ РОССИИ

ФИЛИАЛ ФЕДЕРАЛЬНОГО ГОСУДАРСТВЕННОГО БЮДЖЕТНОГО
ОБРАЗОВАТЕЛЬНОГО УЧРЕЖДЕНИЯ ВЫСШЕГО ОБРАЗОВАНИЯ
«ВЛАДИВОСТОКСКИЙ ГОСУДАРСТВЕННЫЙ УНИВЕРСИТЕТ
ЭКОНОМИКИ И СЕРВИСА» В Г. АРТЁМЕ



УТВЕРЖДАЮ

Заместитель директора филиала

О.И. Иванова

РАБОЧАЯ ПРОГРАММА УЧЕБНОЙ ДИСЦИПЛИНЫ

ОП.01 ИНЖЕНЕРНАЯ ГРАФИКА

программы подготовки специалистов среднего звена

по специальности

**23.02.03 Техническое обслуживание и ремонт автомобильного
транспорта**

Уровень подготовки: базовый


Год набора на ООП

2018


Артем 2020

Рабочая учебная программа дисциплины ОП.01 «Инженерная графика» разработана в соответствии с Разъяснениями по формированию примерных программ начального профессионального и среднего профессионального образования на основе Федеральных государственных образовательных стандартов НПО и СПО, утвержденными Департаментом государственной политики и нормативно - правового регулирования в сфере образования Минобрнауки РФ от от 27 августа 2009 года, с учетом требований Федерального государственного образовательного стандарта среднего профессионального образования (далее – СПО), утвержденного приказом Минобрнауки РФ от 22 апреля 2014 г. № 383, для освоения программы подготовки специалистов среднего звена по специальности **23.02.03 Техническое обслуживание и ремонт автомобильного транспорта** базовой подготовки, реализуемой колледжем Филиала федерального государственного бюджетного образовательного учреждения высшего образования «Владивостокский государственный университет экономики и сервиса» в г. Артеме (далее Филиал ФГБОУ ВО «ВГУЭС» в г. Артеме).

Разработчик:

Место работы	Занимаемая должность, ученая степень и ученое (почетное) звание, квалификационная категория	Инициалы, фамилия	Подпись
Филиал ФГБОУ ВО «ВГУЭС» в г. Артеме.	Преподаватель кафедры транспортных процессов, сервиса и дизайна, Почетный работник СПО	Г.В. Сеннова	

Эксперты

Место работы	Занимаемая должность, ученая степень и ученое (почетное) звание, квалификационная категория	Инициалы, фамилия	Подпись
Сервисный центр ООО «Авторитет – Авто +», г. Владивосток	Руководитель	Веломестных	
Филиал ФГБОУ ВО «ВГУЭС» в г. Артеме.	Преподаватель кафедры транспортных процессов, сервиса и дизайна	А.И. Берштейн	

ОДОБРЕНА

на заседании кафедры транспортных процессов, сервиса и дизайна филиала ФГБОУ ВО «ВГУЭС» в г. Артеме

Протокол № 13 от 28 апреля 2020 года.

Зав. кафедрой ТПСД

Л.В. Преснякова

СОГЛАСОВАНА

Зав. отделением

М.С. Словицова

Методист УМЧ

Т.И. Теплякова

СОДЕРЖАНИЕ	стр.
1. ПАСПОРТ РАБОЧЕЙ УЧЕБНОЙ ПРОГРАММЫ ДИСЦИПЛИНЫ	4
2. СТРУКТУРА И СОДЕРЖАНИЕ ДИСЦИПЛИНЫ	6
3. УСЛОВИЯ РЕАЛИЗАЦИИ РАБОЧЕЙ ПРОГРАММЫ УЧЕБНОЙ ДИСЦИПЛИНЫ	20
4. КОНТРОЛЬ И ОЦЕНКА РЕЗУЛЬТАТОВ ОСВОЕНИЯ ДИСЦИПЛИНЫ	23
5. ГЛОССАРИЙ	28
6. ЛИСТ ИЗМЕНЕНИЙ И ДОПОЛНЕНИЙ, ВНЕСЕННЫХ В РАБОЧУЮ УЧЕБНУЮ ПРОГРАММУ	31

1. ПАСПОРТ РАБОЧЕЙ ПРОГРАММЫ УЧЕБНОЙ ДИСЦИПЛИНЫ «ИНЖЕНЕРНАЯ ГРАФИКА»

1.1. Область применения рабочей учебной программы

Рабочая программа учебной дисциплины ОП.01 Инженерная графика вводится в соответствии с ФГОС СПО в качестве обязательной общепрофессиональной дисциплины профессионального учебного цикла (П.00-Профессиональный учебный цикл) программы подготовки специалистов среднего звена (далее ППССЗ) по специальности 23.02.03 Техническое обслуживание и ремонт автомобильного транспорта, реализуемой в колледже.

Рабочая учебная программа дисциплины может быть использована в дополнительном профессиональном образовании при организации курсовой подготовки повышения квалификации кадров или их переподготовки, а также по всем направлениям профессиональной подготовки кадров.

1.2. Место дисциплины в структуре программы подготовки специалистов среднего звена:

Дисциплина «Инженерная графика» входит в качестве обязательной общепрофессиональной дисциплины профессионального учебного цикла ППССЗ.

1.3. Цели и задачи дисциплины – требования к результатам освоения дисциплины:

Рабочая учебная программа ориентирована на достижение следующих целей:

- воспитание гражданина и патриота; привитие общетехнической подготовки, необходимой для последующего изучения специальных инженерных дисциплин, приобретение знаний и навыков в области инженерной графики, применяемой при разработке и эксплуатации автотранспортных машин и оборудования;
- дальнейшее развитие и совершенствование способности и готовности к социальной адаптации; готовности к трудовой деятельности, осознанному выбору профессии; навыков самоорганизации и саморазвития; информационных - умений и навыков;
- освоение знаний об основных правилах построения чертежей и схем, о способах графического представления пространственных образов; о возможности пакетов прикладных программ компьютерной графики в профессиональной деятельности; об основных положениях конструкторской, технологической и другой нормативной документации; основы строительной графики;
- овладение умениями оформлять проектно-конструкторскую, технологическую и другую техническую документацию в соответствии с действующей нормативной базой; выполнять изображения, разрезы и сечения на чертежах; решать графические задачи;
- применение полученных знаний и умений при оформлении проектно-конструкторской, технологической и другой технической документации по техническому обслуживанию и ремонту автомобилей.

Задачи дисциплины:

- формирование представлений об общих способах графического представления пространственных образов на примере проектно-конструкторской, технологической документации;
- получение сведений о международных стандартах по оформлению строительных чертежей, о требованиях стандартов ЕСКД и СПДС к оформлению и составлению строительных чертежей;
- приобретение навыков выполнения машиностроительных, строительных чертежей и эскизов в ручной и машинной графике;
- приобретение навыков чтения чертежей, схем по специальности.

В результате освоения дисциплины обучающийся *должен уметь*:

- оформлять проектно-конструкторскую, технологическую и другую техническую документацию в соответствии с действующей нормативной базой;
- выполнять изображения, разрезы и сечения на чертежах;
- выполнять детализацию сборочного чертежа;
- решать графические задачи.

В результате освоения дисциплины обучающийся *должен знать*:

- основные правила построения чертежей и схем;
- способы графического представления пространственных образов;
- возможности пакетов прикладных программ компьютерной графики в профессиональной деятельности;
- основные положения конструкторской, технологической документации, нормативных актов;
- основы строительной графики.

При изучении дисциплины решаются задачи, связанные с формированием общей культуры, развития, воспитания и социализации личности; профессиональной компетенции.

Требования к результатам освоения дисциплины:

Процесс изучения дисциплины направлен на формирование общих компетенций, включающих в себя способность:

ОК 1. Понимать сущность и социальную значимость своей будущей профессии, проявлять к ней устойчивый интерес.

ОК 2. Организовывать собственную деятельность, выбирать типовые методы и способы выполнения профессиональных задач, оценивать их эффективность и качество.

ОК 3. Принимать решения в стандартных и нестандартных ситуациях и нести за них ответственность.

ОК 4. Осуществлять поиск и использование информации, необходимой для эффективного выполнения профессиональных задач, профессионального и личностного развития.

ОК 5. Использовать информационно-коммуникационные технологии в профессиональной деятельности.

ОК 6. Работать в коллективе и команде, эффективно общаться с коллегами, руководством, потребителями.

ОК 7. Брать на себя ответственность за работу членов команды (подчиненных), результат выполнения заданий.

ОК 8. Самостоятельно определять задачи профессионального и личностного развития, заниматься самообразованием, осознанно планировать повышение квалификации.

ОК 9. Ориентироваться в условиях постоянного изменения технологий в профессиональной деятельности.

Процесс изучения дисциплины направлен на формирование профессиональных компетенций, соответствующих основным видам профессиональной деятельности по базовой подготовке:

ПК 1.2. Осуществлять технический контроль при хранении, эксплуатации, техническом обслуживании и ремонте автотранспорта

ПК 1.3. Разрабатывать технологические процессы ремонта узлов и деталей.

ПК 2.3. Организовывать безопасное ведение работ при техническом обслуживании и ремонте автотранспорта

1.4. При изучении дисциплины рассматриваются:

- графическое оформление чертежей;
- графические построения;
- основы начертательной геометрии и проекционное черчение;
- основные сведения о конструкторской документации;
- изображения изделий на машиностроительных чертежах;
- способы графического представления технологического оборудования и выполнения технологических схем;
- требования стандартов ЕСКД и ЕСТД к оформлению и составлению чертежей и схем;
- выполнение чертежей с помощью компьютерной графики

1.5. Рекомендуемое количество часов на освоение программы дисциплины по базовой подготовке:

Максимальное количество часов-210 часов (из вариативной части -105 часов),
из них: обязательной аудиторной учебной нагрузки – 140 часов (из вариативной части -
70 часов),
самостоятельной работы обучающегося -70 часов (из вариативной части -35 часов).

2. СТРУКТУРА И СОДЕРЖАНИЕ ДИСЦИПЛИНЫ

2.1. Объем дисциплины и виды учебной работы по базовой подготовке

Рабочая программа учебной дисциплины построена по модульно - блочному принципу. Каждый модуль состоит из одного или нескольких блоков.

В таблице 1 указан объем времени, запланированный на реализацию всех видов учебной работы.

Таблица 1 - Объем времени, запланированный на реализацию всех видов учебной работы

Вид учебной работы	Количество аудиторных часов
Максимальная учебная нагрузка (всего)	210
Обязательная аудиторная учебная нагрузка (всего)	140
в том числе:	
теоретическое обучение	30
практические занятия	108
контрольные работы	2
Внеаудиторная самостоятельная работа обучающегося (всего)	70
в том числе:	
оформление практических работ (графическая работа)	46
работа с информационными источниками	10
реферативная работа	8
подготовка презентационных материалов	6
<i>Проверка знаний обучающихся осуществляется с применением рейтинговой технологии. Текущий контроль знаний осуществляется в 3 семестре (выполнение тестового задания). Промежуточная аттестация проводится в четвёртом семестре в форме экзамена (компьютерное тестирование).</i>	

2.2. Тематический план по дисциплине «Инженерная графика» в разрезе модулей

Таблица 2

Наименование модулей и тем	Максимальная учебная нагрузка студента (час)	Внеаудиторная работа студента (час)	Количество аудиторных часов		
			Всего	в том числе:	
				Теоретическое обучение	Практические занятия
3 семестр	81	27	54	6	48
Раздел 1. Графическое оформление чертежей. Графические построения	24	8	16	2	14
Введение	4	2	2	2	-
Модуль 1 Тема 1.1. Основные сведения по оформлению чертежей. Геометрические построения	20	6	14	-	14
Раздел 2. Проекционное черчение (основы начертательной геометрии)	57	19	38	4	34
Модуль 2 Тема 2.1. Метод проекций	18	6	12	2	10
Модуль 2 Тема 2.2. Аксонометрические проекции	37	13	24	2	22

Контрольная работа №1	2	-	2	-	2
Итого 3 семестр	81	27	54	6	48
4 семестр	129	43	86	24	62
Раздел 2. Проекционное черчение (основы начертательной геометрии)	30	10	20	4	16
Модуль 2 Тема 2.2. Аксонметрические проекции	30	10	20	4	16
Раздел 3. Машиностроительное черчение	69	23	46	14	32
Модуль 3 Тема 3.1. Основные положения. Изображения - виды, разрезы, сечения	12	4	8	4	4
Модуль 3 Тема 3.2. Винтовые поверхности и изделия с резьбой. Разъемные и неразъемные соединения деталей.	21	7	14	6	8
Модуль 3 Тема 3.3. Сборочный чертеж. Чтение и детализирование чертежей.	36	12	24	4	20
Раздел 4. Чертежи и схемы по специальности	9	3	6	2	4
Модуль 4 Тема 4.1. Чтение и выполнение чертежей и схем	9	3	6	2	4
Раздел 5. Элементы строительного черчения	9	3	6	2	4
Модуль 5 Тема 5.1. Общие сведения о строительном черчении	9	3	6	2	4
Раздел 6. Общие сведения о машинной графике	12	4	8	2	6
Модуль 6 Тема 6.1. Системы автоматизированного проектирования (САПР) на персональных компьютерах	6	2	4	2	2
Модуль 6 Тема 6.2. Порядок и последовательность работы с системой Автокад	6	2	4	-	4
Итого 4 семестр	129	43	86	24	62
Всего по дисциплине:	210	70	140	30	110

2.3. Тематический план и содержание дисциплины «Инженерная графика»

Для характеристики уровня освоения учебного материала используются следующие обозначения:

1. – ознакомительный (узнавание ранее изученных объектов, свойств);
2. – репродуктивный (выполнение деятельности по образцу, инструкции или под руководством)
3. – продуктивный (планирование и самостоятельное выполнение деятельности, решение проблемных задач)

Таблица 3 - Тематический план и содержание дисциплины «Инженерная графика»

Наименование разделов, модулей и тем	Содержание учебного материала, лабораторные и практические работы, самостоятельная работа обучающихся	Объём часов	Уровень освоения		
1	2	3	4		
Раздел 1. Графическое оформление чертежей. Графические построения		24			
<i>Введение</i>	Содержание учебного материала	1	1		
	Цели и задачи дисциплины, ее связь с другими дисциплинами учебного плана. Общее ознакомление с разделами программы и методами их изучения. Роль стандартизации в повышении качества продукции, развития научно-технического прогресса. ЕСКД в системе государственной стандартизации. Ознакомление студентов с необходимыми для занятия учебными пособиями, материалами, инструментом, приборами, приспособлениями, машинами и оснащённостью конструкторского бюро.				
	Внеаудиторная самостоятельная работа №1 Реферат на тему: «Этапы развития инженерной графики»	2	3		
<i>Модуль 1 Тема 1.1. Основные сведения по оформлению чертежей. Геометрические построения</i>	Содержание учебного материала	1	1,2		
	Форматы чертежей по ГОСТ – основные и дополнительные. Сведения о стандартных шрифтах и конструкции букв и цифр. Правила выполнения надписей на чертежах. Геометрические построения, используемые при вычерчивании контуров технических деталей. Размеры изображений, принцип их нанесения на чертеж по ГОСТу. Уклон и конусность на технических деталях.				
	<i>Практическое занятие №1 по теме 1.1.</i> Оформление чертежей			2	2,3
	<i>Практическое занятие № 2 по теме 1.1.</i> Нанесение чертежным шрифтом надписей на чертеже			2	2,3
	Внеаудиторная самостоятельная работа №2 Оформление практической работы №2			1	3
	<i>Практическое занятие № 3 по теме 1.1.</i> Нанесение размеров на чертежах			2	2,3
	Внеаудиторная самостоятельная работа №3 Оформление практической работы №3			1	3
	<i>Практическое занятие № 4 по теме 1.1.</i> Геометрические построения параллельных и перпендикулярных линий, деление отрезков на равные части, построение и деление углов, построение плоских фигур			4	2,3
	Внеаудиторная самостоятельная работа №4 Оформление практической работы №4			2	3

	<i>Практическое занятие № 5 по теме 1.1.</i> Вычерчивание контуров технических деталей с делением окружностей на равные части и построением сопряжений, уклонов и конусности.	4	2,3
	<i>Внеаудиторная самостоятельная работа №5</i> Оформление практической работы №5	2	3
Раздел 2. Проекционное черчение (основы начертательно й геометрии)			
<i>Модуль 2 Тема 2.1. Метод проекций</i>	Содержание учебного материала		
	Проецирование точки на две и три плоскости проекций. Обозначение плоскостей проекций, осей проекций и проекций точки. Расположение проекций точки на комплексных чертежах, координаты точки. Проектирование отрезка прямой на две и три плоскости, расположение отрезка прямой относительно плоскостей проекций. Относительное положение точки и прямой. Относительное положение двух прямых. Изображение плоскости на комплексном чертеже. Плоскости уровня. Проецирующие плоскости. Проекция точек и прямых, расположенных на плоскости. Взаимное расположение плоскостей. Прямые, параллельные плоскости. Пересечение прямой с плоскостью. Пересечение плоскостей.	2	1,2
	<i>Практическое занятие № 6 по теме 2.1.</i> Проецирование точки на две и три плоскости проекций	2	2,3
	<i>Внеаудиторная самостоятельная работа №6</i> Оформление практической работы №6	2	3
	<i>Практическое занятие № 7 по теме 2.1.</i> Построение проекций отрезка прямой и определение расположения отрезка прямой относительно плоскостей проекций	2	2,3
	<i>Внеаудиторная самостоятельная работа №7</i> Оформление практической работы №7	1	3
	<i>Практическое занятие № 8 по теме 2.1.</i> Изображение плоскости на комплексном чертеже. Проецирование плоских фигур	2	2,3
	<i>Внеаудиторная самостоятельная работа №8</i> Оформление практической работы №8	1	3
	<i>Практическое занятие № 9 по теме 2.1.</i> Определение действительной величины отрезка прямой и плоской фигуры.	2	2,3
	<i>Внеаудиторная самостоятельная работа №9</i> Оформление практической работы №9	1	3
<i>Практическое занятие № 10 по теме 2.1.</i>	2	2,3	

	Построение комплексного чертежа геометрических тел		
	Внеаудиторная самостоятельная работа №10 Оформление практической работы №10	1	3
Модуль 2 Тема 2.2. АксонOMETрические проекции	Содержание учебного материала		
	Общие понятия об аксонометрических проекциях. Виды аксонометрических проекций: прямоугольные (изометрическая и диметрическая) и фронтальные диметрические. Аксонометрические оси. Показатели искажений.	2	1,2
	<i>Практическое занятие № 11 по теме 2.2</i> Построение аксонометрических проекций плоских фигур.	2	2,3
	Внеаудиторная самостоятельная работа №11 Оформление практической работы № 11	2	3
	<i>Практическое занятие № 12 по теме 2.2</i> Построение проекций простейших геометрических тел.	2	2,3
	Внеаудиторная самостоятельная работа №12 Оформление практической работы №12	1	3
	<i>Практическое занятие № 13 по теме 2.2</i> Построение аксонометрии простейших геометрических тел. Построение развертки поверхностей тел	2	2,3
	Внеаудиторная самостоятельная работа №13 Оформление практической работы № 13	1	3
	<i>Практическое занятие № 14 по теме 2.2</i> Выполнение комплексного чертежа моделей по аксонометрическим проекциям.	2	2,3
	Внеаудиторная самостоятельная работа №14 Оформление практической работы № 14	1	3
	<i>Практическое занятие № 15 по теме 2.2</i> Изображение усеченных геометрических тел в аксонометрических проекциях	2	2,3
	Внеаудиторная самостоятельная работа №15 Оформление практической работы № 15	1	3
	<i>Практическое занятие № 16 по теме 2.2</i> Построение комплексного чертежа пересечения геометрического тела с плоскостью	4	2,3
	Внеаудиторная самостоятельная работа №16 Оформление практической работы № 16	2	3
	<i>Практическое занятие № 17 по теме 2.2</i> Построение по двум проекциям модели ее третьей проекции	2	2,3
	Внеаудиторная самостоятельная работа №17 Оформление практической работы № 17	1	3
	<i>Практическое занятие № 18 по теме 2.2</i> Решение задач на взаимное пересечение двух многогранников	2	2,3
	Внеаудиторная самостоятельная работа №18 Оформление практической работы № 18	1	3
	<i>Практическое занятие № 19 по теме 2.2</i>	4	2,3

	Решение задач на взаимное пересечение двух поверхностей вращения		
	Внеаудиторная самостоятельная работа №19 Оформление практической работы № 19	3	3
	Контрольная работа №1	2	3
<i>Модуль 2 Тема 2.2. АксонOMETриче ские проекции</i>	Построение комплексных чертежей полых моделей, усеченных плоскостью	2	1,2
	Внеаудиторная самостоятельная работа №20 Выполнение комплексных чертежей полых моделей.	1	3
	<i>Практическое занятие № 20 по теме 2.2</i> Построение комплексных чертежей полых моделей, усеченных плоскостью	2	2,3
	Внеаудиторная самостоятельная работа №21 Оформление практической работы № 20.	1	3
	<i>Практическое занятие № 21 по теме 2.2</i> Построение комплексных чертежей полых моделей, усеченных плоскостью	2	2,3
	Внеаудиторная самостоятельная работа №22 Оформление практической работы № 21.	1	3
	<i>Практическое занятие № 22 по теме 2.2</i> Выполнение чертежа по аксонометрическим проекциям моделей с применением разрезов	8	2,3
	Внеаудиторная самостоятельная работа №23 Оформление практической работы № 22.	4	3
	Построение линии пересечения поверхностей на чертежах моделей	2	1,2
	Внеаудиторная самостоятельная работа №24 Построение линии пересечения поверхностей на чертежах моделей	1	3
	<i>Практическое занятие № 23 по теме 2.2</i> Построение линии пересечения поверхностей на чертежах моделей	4	2,3
Внеаудиторная самостоятельная работа №25 Оформление практической работы № 23.	2	3	
Раздел 3. Машиностроительное черчение			
<i>Модуль 3 Тема 3.1. Основные положения. Изображения - виды, разрезы, сечения</i>	Машиностроительный чертеж, его назначение. Влияние стандартов на качество машиностроительной продукции. Зависимость качества изделия от качества чертежа. Обзор стандартов ЕСКД. Разновидность современного чертежа. Виды изделий и конструкторских документов. Основные надписи на конструкторских документах. Применение компьютерной графики для выполнения чертежной документации. Виды: назначение, расположение и обозначение основных, местных и дополнительных видов.	2	2,3
	Внеаудиторная самостоятельная работа №26 Подготовка реферата на тему «Зависимость качества	1	3

	изделия от качества чертежа».		
	<i>Практическое занятие № 24 по теме 3.</i> Построение по двум проекциям третьего вида, необходимых простых разрезов, аксонометрической проекции с вырезом в передней четверти, нанесение размеров	2	3
	Внеаудиторная самостоятельная работа №27 Оформление практической работы № 24	1	3
	Разрезы: горизонтальный, вертикальный (фронтальный и профильный) и наклонный. Сложные разрезы (ступенчатые и ломаные). Расположение разрезов. Местные разрезы. Соединение половины вида с половиной разреза. Обозначение разрезов. Сечения вынесенные и наложенные. Расположение сечений, сечения цилиндрических поверхностей. Графическое обозначение материалов в сечении Условности и упрощения. Частные изображения симметрических видов, разрезов и сечений.	2	1,2
	<i>Практическое занятие № 25 по теме 3.1</i> Выполнение чертежей деталей, содержащих необходимые сложные разрезы	2	2,3
	Внеаудиторная самостоятельная работа №28 Оформление практической работы №25	2	3
<i>Модуль 3 Тема 3.2. Винтовые поверхности и изделия с резьбой. Разъемные и неразъемные соединения деталей</i>	Содержание учебного материала		
	Винтовая линия на поверхности цилиндра и конуса. Понятие о винтовой поверхности. Основные сведения о резьбе. Основные типы резьб. Различные профили резьбы. Условное изображение резьбы. Нарезание резьбы: сбеги, недорезы, проточки, фаски. Обозначение стандартных и специальных резьб. Обозначение левой и многозаходной резьбы. Изображение стандартных резьбовых крепежных деталей (болтов, шпилек, гаек, шайб и др.) по их действительным размерам в соответствии с ГОСТ. Условные обозначения и изображения стандартных резьбовых крепежных деталей.	2	1,2
	Различные виды разъемных соединений. Резьбовые, шпоночные, зубчатые (шлицевые), штифтовые соединения деталей, их назначение, условия выполнения.	2	
	Внеаудиторная самостоятельная работа №29 Оформление реферата на тему «Применение резьбовых соединений в автомобилях».	2	3
	<i>Практическое занятие № 26 по теме 3.2</i> Выполнение эскиза детали с резьбой с применением сечения.	2	2,3
	Внеаудиторная самостоятельная работа №30 Оформление практической работы №26	2	3
	<i>Практическое занятие № 27 по теме 3.2</i> Выполнение соединений деталей болтом, винтом, шпилькой.	2	2,3
	Внеаудиторная самостоятельная работа №31	1	3

	Оформление практической работы №27		
	Зубчатые передачи. Условные изображения зубчатых колес и червяков на рабочих чертежах.	2	1,2
	<i>Практическое занятие № 28 по теме 3.2</i> Чертеж зубчатой передачи	2	2,3
	Внеаудиторная самостоятельная работа №32 Оформление практической работы №28.	1	3
	<i>Практическое занятие № 29 по теме 3.2</i> Чертеж сварочного соединения деталей.	2	2,3
	Внеаудиторная самостоятельная работа №33 Оформление практической работы №29	1	3
<i>Модуль 3</i> <i>Тема 3.3.</i> <i>Сборочный</i> <i>чертеж.</i> <i>Чтение и</i> <i>детализация</i> <i>чертежей</i>	Содержание учебного материала		
	Сборочный чертеж, его назначение и содержание. Оформлению элементов сборочных чертежей (обводка контуров соприкасающихся деталей, штриховка разрезов и сечений, изображение зазоров). Последовательность выполнения сборочного чертежа. Выполнение эскизов деталей разъемной сборочной единицы, предназначенных для выполнения сборочного чертежа. Увязка сопрягаемых размеров. Порядок сборки и разборки сборочных единиц. Обозначение изделий и его составных частей. Порядок выполнения сборочного чертежа по эскизам деталей. Выбор числа изображений. Выбор формата. Размеры на сборочных чертежах. Изображение уплотнительных устройств, подшипников, пружин, стопорных и установочных устройств.	2	1,2
	Назначение спецификаций. Порядок заполнения спецификации. Основная надпись на текстовых документах. Нанесение номеров позиций на сборочном чертеже.	2	1,2
	Внеаудиторная самостоятельная работа №34 Реферат на тему «Сборочные чертежи автомобильных узлов и устройств	2	3
	<i>Практическое занятие № 30 по теме 3.3</i> Выполнение эскизов деталей сборочной единицы, состоящей из 5-10 деталей; брошюровка эскизов в альбом с титульным листом	4	2,3
	Внеаудиторная самостоятельная работа №35 Оформление практической работы № 30	2	3
	<i>Практическое занятие № 31 по теме 3.3</i> Выполнение сборочного чертежа по эскизам практической работы №30	8	2,3
	Внеаудиторная самостоятельная работа №36 Оформление практической работы № 31	4	3
	<i>Практическое занятие № 32 по теме 3.3</i> Выполнение чертежей детали по сборочному чертежу изделия, состоящего из 4-6 деталей и технического рисунка одной детали	8	2,3
	Внеаудиторная самостоятельная работа №37 Оформление практической работы № 32	4	3

Раздел 4. Чертежи и схемы по специальност и			
<i>Модуль 4 Тема 4.1. Чтение и выполнение чертежей и схем</i>	Знакомство с типами схем в зависимости от основного назначения. Общие сведения о схемах. Виды схем в зависимости от характера элементов и линий связи: кинематические, гидравлические, пневматические, электрические и др. Условные графические обозначения элементов на чертежах, схемах по ГОСТу. Правила выполнения схем согласно ЕСКД.	2	2,3
	<i>Практическое занятие № 33 по теме 4.1</i> Начертание условных обозначений кинематических, гидравлических, пневматических и электрических схем	2	
	Внеаудиторная самостоятельная работа №38 Оформление практической работы № 33	2	3
	<i>Практическое занятие № 34 по теме 4.1</i> Построение кинематической схема трансмиссии автомобиля с колесной формулой 4x2	2	2,3
	Внеаудиторная самостоятельная работа №39 Построение кинематической схема трансмиссии автомобиля с колесной формулой 4x4	1	3
Раздел 5. Элементы строительного черчения			
<i>Модуль 5 Тема 5.1. Общие сведения о строительном черчении</i>	Общие сведения о строительном черчении. Виды и особенности строительных чертежей. Особенности построения строительных чертежей. Генеральный план. Условные обозначения на генеральных планах. Чертежи зданий – фасад, планы, разрезы. Условные изображения на строительных чертежах зданий. Правила нанесения координационных осей и размеров.	2	2,3
	Внеаудиторная самостоятельная работа №40 Реферат на тему: Европейский и американский метод оформления чертежей	1	3
	<i>Практическое занятие № 35 по теме 5.1</i> Построение плана цеха с расстановкой оборудования	4	2,3
	Внеаудиторная самостоятельная работа №41 Оформление практической работы № 35	2	3
Раздел 6. Общие сведения о машинной графике			
<i>Модуль 6 Тема 6.1.</i>	Системы автоматизированного проектирования (САПР) на персональных компьютерах	2	1,2

<i>Системы автоматизированного проектирования (САПР) на персональных компьютерах</i>	Внеаудиторная самостоятельная работа №42 Конспект «Системы автоматизированного проектирования на персональных компьютерах»	1	3
	<i>Практическое занятие № 36 по теме 6.1</i> Изучение САПР для выполнения графических работ, преимущества в использовании САПР при выполнении чертежей	2	2,3
	Внеаудиторная самостоятельная работа №43 Изучение интерфейса и возможности работы системы Автокад	1	3
<i>Модуль 6 Тема 6.2. Порядок и последовательность работы с системой Автокад</i>	<i>Практическое занятие № 37 по теме 6.2</i> Изучение графических форм представления информации	2	2,3
	Внеаудиторная самостоятельная работа №44 Оформление практической работы № 37	1	3
	<i>Практическое занятие № 38 по теме 6.2</i> Изучение математических моделей описания пространственных геометрических моделей	2	2,3
	Внеаудиторная самостоятельная работа №45 Оформление практической работы № 38	1	3
Всего		210	

2.4. Тематика практических занятий

В программу по дисциплине введен практикум, который является формой индивидуально-группового и практико-ориентированного обучения на основе реальных или модельных ситуаций применительно к виду и профилю профессиональной деятельности студента. Занятия проводятся в диалоговом режиме, основными субъектами которых являются студенты. Практикум проводится по всем модулям учебной дисциплины.

Тематика практических занятий и их основные цели, которые должны быть достигнуты, представлены в таблице 4.

Таблица 4- Тематика практических занятий

№ п/п	Учебно-образовательный модуль. Цели практикума	Тематика практических занятий	Рекомендуется для области знаний семестры
1.	Модуль 1 <i>Тема 1.1.</i> Цель: формирование умений выполнять геометрическое построения и оформление чертежей	1. Выполнение титульного листа альбома графических работ студента (формат А4 или А3) 2. Вычерчивание контуров деталей с делением окружностей на равные части, построение сопряжений с уклоном и конусностью (формат А3)	3
2.	Модуль 2 <i>Тема 2.1.</i> Цель: формирование пространственного представления моделей и их графическое отображение на чертеже	1. Комплексные чертежи и аксонометрические изображения геометрических тел с нахождением проекций точек, принадлежащих поверхности тела (формат А3); 2. Комплексные чертежи усеченного многогранника и усеченного тела вращения; развертка поверхности тел, аксонометрия усеченных тел (формат А3);	3
3	Модуль 2 <i>Тема 2.2.</i> Цель: формирование	1. Комплексный чертеж и аксонометрия пересекающихся тел (формат А3);	3

	пространственного представления объемных фигур и их графическое отображение на чертеже	2. Построение третьей проекции модели по двум заданным и ее аксонометрической проекции (формат А4 или А3)	
4.	Модуль 3 <i>Тема 3.1.</i> Цель: формирование умений выполнять геометрическое построения и оформление машиностроительных чертежей	1. По двум данным видам построить третий вид, необходимые простые разрезы, аксонометрическую проекцию с вырезом в передней четверти, нанесение размеров (формат А3); 2. Выполнение чертежей деталей, содержащих необходимые сложные разрезы (формат А3);	4
5.	Модуль 3 <i>Тема 3.2.</i> Цель: приобретение навыков оформления машиностроительных чертежей	1. Выполнение эскиза детали с резьбой с применением сечения (формат А3); 2. Выполнение эскиза детали с применением простого или сложного разреза и технического рисунка (формат А3 или А4); 3. Выполнение рабочего чертежа по эскизу графической работы 3 или 4 (формат А3); 4. Вычерчивание резьбовых соединений: болтом, шпилькой, винтом (формат А3 или А2); 5. Чертеж одной из зубчатых передач (цилиндрической, конической или червячной) со шпоночным и шлицевым соединением вала с колесом (формат А3); 6. Чертежи сварочного соединения деталей (формат А4); 7. Эскизы деталей сборочной единицы, состоящей из 4-10 деталей; брошюровка эскизов в альбом с титульным листом (формат А3); 8. Сборочный чертеж по эскизам работы 9 (формат А2);	4
6	Модуль 3 <i>Тема 3.3.</i> Цель: отработка навыков оформления машиностроительных чертежей	Разработка чертежей (детализирование) – выполнение чертежей детали по сборочному чертежу изделия, состоящего из 4-6 деталей и технического рисунка одной детали (формат А2).	4
7	Модуль 4 <i>Тема 4.1.</i> Цель: приобретение навыков чтения, составления и оформления схем и чертежей по специальности	1. Начертание условных обозначений кинематических, гидравлических, пневматических и электрических схем 2. Построение кинематической схема трансмиссии автомобиля с колесной формулой 4x2 3. Построение гидравлической и пневматической схем привода тормозов 4. Чтение электрических схем электрооборудования автомобиля	4
8.	Модуль 5 <i>Тема 5.1</i> Цель: формирование умений разрабатывать и оформлять конструкторскую и технологическую документацию	Построение плана цеха с расстановкой оборудования (формат А3);	4
9.	Модуль 6 <i>Тема 6.1</i> Цель: изучение возможностей ПК при	Изучение пакетов программного обеспечения системы Автокад, последовательности, порядка работы на компьютерах с системой Автокад	4

	выполнении графических работ и построении машиностроительных чертежей и схем		
9	Модуль 6 <i>Тема 6.2</i> Цель: приобретение начальных навыков выполнения графических работ на ПК	Вычерчивание простых деталей в системе Автокад	4

2.5. Внеаудиторная самостоятельная работа

Программой определен объем внеаудиторной самостоятельной работы студента - 50% от общей обязательной аудиторной нагрузки студента (70 часов), выполнение которого является важнейшим компонентом образовательного процесса, формирующего личность студента, его мировоззрение и культуру поведения, развивающего его способности к самообучению и повышению своего профессионального уровня.

Цели внеаудиторной самостоятельной работы – формирование способностей к самостоятельному познанию и обучению, поиску литературы, обобщению, оформлению и представлению полученных результатов, их критическому анализу, поиску новых и неординарных решений, аргументированному отстаиванию своих предложений, умений подготовки выступлений и ведения дискуссий.

Самостоятельная работа проводится в период изучения отдельных тем курса по заданию преподавателя по рекомендуемой им учебной литературе, подготовки к практическим занятиям, к рубежному контролю, экзамену, выполнению домашнего задания, предусмотренного рабочей учебной программой, к написанию рефератов, презентаций и доклада по ним.

Тематика внеаудиторных самостоятельных работ носит профессионально-ориентированный характер и непосредственно связана с вопросами, изучаемыми по дисциплине. Тематика самостоятельных работ представлена в таблице 5, тематика реферативных работ представлена в таблице 6

Таблица 5- Тематика самостоятельных работ

№ п/п	Учебно-образовательный модуль	Тематика внеаудиторных самостоятельных работ	Рекомендуется для области знаний (семестры)
1.	Модуль 1 <i>Тема 1.1</i>	Оформление титульного листа Начертание всех букв алфавита и цифр (отработка чертежного шрифта) и выполнение линий и надписей Деление отрезка и окружности на части. Решение задач на сопряжения. Построение лекальных кривых.	3
2.	Модуль 2. <i>Тема 2.1</i>	Проецирование плоских фигур. Проекция моделей. изображение плоских фигур и объемных тел в прямоугольной проекции. Построение комплексных чертежей и аксонометрических проекций геометрических тел с нахождением проекции точек и линии, принадлежащих поверхности данного тела.	3
3	Модуль 2. <i>Тема 2.2</i>	Построение цилиндра в прямоугольной проекции. Взаимное пересечение поверхностей тела.	3
4	Модуль 3. <i>Тема 3.1</i>	Обозначение шероховатости поверхности деталей. Выполнение чертежей и эскизов деталей двигателя с	4

		<p>выносными элементами. Изображение разрезов через тонкие стенки, ребра, спицы и т.п. Разрезы длинных предметов. Изображения рифления и т.д. Изображение различных способов соединения зубчатых колес с валом. Условные изображения реечной и цепной передач, храпового механизма.</p>	
5	Модуль 3. <i>Тема 3.2</i>	Эскизы деталей и рабочие чертежи. Сборочные чертежи изделий	4
6	Модуль 4. <i>Тема 4.1</i>	Графическое обозначение элементов на электрических, гидравлических и пневматических схемах в соответствии с ГОСТами	4
7	Модуль 5. <i>Тема 5.1</i>	Генеральный план. Условные обозначения на генеральных планах. Чертежи зданий –фасад, планы, разрезы. Условные изображения на строительных чертежах зданий. Правила нанесения координационных осей и размеров	4
8	Модуль 6. <i>Тема 6.1.</i>	Назначение САПР для выполнения графических работ. Преимущества в использовании САПР при выполнении чертежей. Состав аппаратного программного обеспечения. Система Автокад, основные сведения и возможности Автокада. Главное меню системы Автокад. Графические формы представления информации. Математические модели описания пространственных геометрических моделей. Пакеты программного обеспечения системы Автокад. Последовательность, порядок работы на компьютерах с системой Автокад.	4
9	<i>Тема 6.2.</i>	Изучение графических форм представления информации, математических моделей описания пространственных геометрических моделей, пакетов программного обеспечения системы Автокад, последовательность порядка работы на компьютерах с системой Автокад. Вычерчивание простых деталей в системе Автокад	4

Таблица 6. – Тематика реферативных работ

№ пп	Учебно-образовательный модуль	Тематика внеаудиторных реферативных работ	Рекомендуется для области знаний (семестры)
1.	Введение	Этапы развития инженерной графики и стандартизации	3
5.	Модуль 5. <i>Тема 5.1.</i>	Европейский и американский метод оформления чертежей	4

Программой предусмотрен самостоятельный выбор студентом тематики реферативно-исследовательских работ.

3. УСЛОВИЯ РЕАЛИЗАЦИИ УЧЕБНОЙ ДИСЦИПЛИНЫ

3.1. Требования к минимальному материально-техническому обеспечению

Реализация программы дисциплины требует наличия учебного кабинета **инженерной графики**, кабинета **информатики**.

1. Кабинет инженерной графики, оснащённый оборудованием:

- посадочные места по количеству обучающихся (столы, стулья по числу посадочных мест);
- рабочее место преподавателя (стол, стул);
- учебно-методический комплекс по дисциплине (рабочие программы, календарно-тематические планы, разработки уроков по дисциплине, учебно-методическое обеспечение к каждому уроку, в т.ч. презентации к урокам, комплект видеуроков, комплект контрольно-оценочных средств и др.);
- комплект учебно-наглядных пособий «Инженерная графика»;
- объёмные модели деталей и сборочных единиц;
- образцы объёмных макетов;
- комплект тренажеров;
- комплект плакатов;
- учебники;

с техническими средствами обучения:

- компьютер с лицензионным программным обеспечением;
- электронная база нормативной документации;
- мультимедиапроектор;
- интерактивная доска

2. Кабинет информатики, оснащённый оборудованием:

- посадочные места по количеству обучающихся (столы, стулья по числу посадочных мест);
- рабочее место преподавателя (стол, стул);
- комплект учебно-наглядных пособий;
- таблицы, плакаты.

с техническими средствами обучения:

- компьютер с лицензионным программным обеспечением;
- электронная база нормативной документации;
- мультимедиапроектор;
- интерактивная доска

3.2 Информационное обеспечение реализации программы

Для реализации программы библиотечный фонд филиала имеет печатные и /или электронные образовательные ресурсы, рекомендуемые для использования в образовательном процессе

Основные источники:

Учебники:

1. Куликов, В.П. Инженерная графика / учебник / Куликов В.П. — Москва : КноРус, 2020. — 284 с.— (СПО), <https://book.ru/book/936141>
2. Веселов, В.И. Инженерная графика для машиностроительных специальностей / учебник / Веселов В.И., Георгиевский О.В. — Москва: КноРус, 2020. — 159 с.— (СПО), <https://book.ru/book/934656>

Электронные ресурсы:

1. Ресурс Цифровые учебные материалы <http://abc.vvsu.ru>

2. Ресурс Электронно-библиотечная система <https://book.ru/book>
3. Ресурс Электронно-библиотечная система «Лань» <https://e.lanbook.com/>
4. Образовательная платформа «Юрайт» <https://urait.ru/bcode>
5. Ресурс Система управления образовательным контентом «Moodle» <http://moodle.artem.vvsu.ru>

Дополнительные источники:

1. Чекмарев, А.А. Инженерная графика : учебное пособие / Чекмарев А.А., Осипов В.К. — Москва : КноРус, 2020. — 434 с.— (СПО), <https://book.ru/book/932052>.
2. Чумаченко, Г.В. Техническое черчение / учебник / Чумаченко Г.В. — Москва: КноРус, 2020. — 292 с. — (СПО), <https://book.ru/book/935924>

3.3. Общие требования к организации образовательного процесса

Освоение обучающимися дисциплины проходит в условиях созданной образовательной среды в учебном заведении.

Общепрофессиональная дисциплина «Инженерная графика» входит в профессиональный цикл ППСЗ по специальности **23.02.03 Техническое обслуживание и ремонт автомобильного транспорта** и изучается одновременно с дисциплинами «Техническая механика», «Электротехника и электроника», «Материаловедение» и др.

Изучение программы дисциплины завершается промежуточной аттестацией в форме экзамена, результаты которого оцениваются на основании выполнения студентами всех зачетных мероприятий по дисциплине.

3.4. Кадровое обеспечение образовательного процесса:

Требования к квалификации педагогических кадров, обеспечивающих обучение по дисциплине:

- наличие высшего образования;
- опыт деятельности в соответствующей профессиональной сфере;
- стажировка – 1 раз в три года.

Наличие высшего технического образования. Опыт деятельности в соответствующей профессиональной сфере.

Таблица 7 - Кадровое обеспечение образовательного процесса

№ п/п	Наименование дисциплины в соответствии с учебным планом	Характеристика педагогических работников					
		Фамилия, имя, отчество, должность по штатному расписанию	Какое образовательное учреждение окончил, специальность (направление подготовки) по документу об образовании	Ученая степень и ученое (почетное) звание, квалификационн	Стаж педагогической	Основное место работы, должность	Условия привлечения к педагогической деятельности
1.	Инженерная графика	Сеннова Галина Васильевна преподаватель	Дальневосточный политехнический институт им.В.В.Куйбышева, инженер - теплоэнергетик	Почетный работник СПО	36, 7	Филиал ФГБОУ ВО «ВГУЭС» в г. Артеме	Штатный

4. КОНТРОЛЬ И ОЦЕНКА РЕЗУЛЬТАТОВ ОСВОЕНИЯ ДИСЦИПЛИНЫ

4.1 Контроль и оценка результатов освоения дисциплины осуществляется в процессе проведения практических занятий, тестирования, а также выполнения обучающимися индивидуальных заданий, исследований.

Таблица 8- Формы и методы контроля и оценки результатов освоения дисциплины по результатам текущего контроля и промежуточной аттестации

Результаты обучения (освоенные умения, усвоенные знания)	Формы и методы контроля и оценки результатов обучения
<p><i>Умения:</i></p> <ul style="list-style-type: none"> оформлять проектно-конструкторскую, технологическую и другую техническую документацию в соответствии с действующей нормативной базой; выполнять изображения, разрезы, сечения на чертежах; выполнять детализование сборочного чертежа; решать графические задачи. 	Текущий контроль в форме: выполнения и защиты практического задания, результатов выполнения индивидуальных заданий и итоговой контрольной работы
<p><i>Знания:</i></p> <ul style="list-style-type: none"> основные правила построения чертежей и схем; способы графического представления пространственных образов; возможности пакетов прикладных программ компьютерной графики в профессиональной деятельности; основные положения конструкторской, технологической и другой нормативной документации; основы строительной графики. 	Текущий контроль в форме: выполнения и защиты практического задания, результатов выполнения индивидуальных заданий и итоговой контрольной работы

4.2. Контроль и оценка результатов развития общих компетенций и обеспечивающих их умений

Таблица 9- Формы и методы контроля и оценки результатов развития общих компетенций и обеспечивающих их умений

Результаты (освоенные общие компетенции)	Основные показатели результатов подготовки	Формы и методы контроля
ОК 1. Понимать сущность и социальную значимость своей будущей профессии, проявлять к ней устойчивый интерес	Понимание сущности и социальной значимости своей будущей профессии, проявление к ней устойчивого интереса	Оценка в рамках текущего контроля: - рефератов, информационных сообщений, докладов
ОК 2. Организовывать собственную деятельность, выбирать типовые методы и способы выполнения профессиональных задач, оценивать их эффективность и	Организация собственной деятельности, выбор и применение методов и способов выполнения индивидуальных заданий, оценивание их	Текущий контроль в форме: выполнения и защиты индивидуальных заданий при выполнении аудиторных и внеаудиторных работ,

качество	эффективности и качества	практического задания, контрольных работ и итогового практического задания
ОК 3. Принимать решения в стандартных и нестандартных ситуациях и нести за них ответственность	Принятие решений в стандартных и нестандартных ситуациях и ответственность за них	Текущий контроль в форме: выполнения и защиты индивидуальных заданий при выполнении аудиторных и внеаудиторных работ, практического задания, контрольных работ и итогового практического задания
ОК 4. Осуществлять поиск и использование информации, необходимой для эффективного выполнения профессиональных задач, профессионального и личностного развития	Осуществление, поиск и использование информации, необходимой для эффективного выполнения профессиональных задач, профессионального и личностного развития	Текущий контроль в форме: выполнения и защиты индивидуальных заданий при выполнении аудиторных и внеаудиторных работ, практического задания, контрольных работ и итогового практического задания
ОК 5. Использовать информационно-коммуникационные технологии в профессиональной деятельности	Использование информационно-коммуникационных технологий в профессиональной деятельности	Текущий контроль в форме: выполнения и защиты индивидуальных заданий при выполнении аудиторных и внеаудиторных работ, практического задания, контрольных работ и итогового практического задания
ОК 6. Работать в коллективе и команде, эффективно общаться с коллегами, руководством, потребителями	Работа в коллективе и в команде, эффективное общение с коллегами, руководством, потребителями	Текущий контроль в форме: выполнения и защиты индивидуальных заданий при выполнении аудиторных и внеаудиторных работ, практического задания, контрольных работ и итогового практического задания
ОК 7. Брать на себя ответственность за работу членов команды (подчиненных), за результат выполнения заданий	Ответственность за работу членов команды (подчиненных), за результат выполнения заданий	Текущий контроль в форме: выполнения и защиты индивидуальных заданий при выполнении аудиторных и внеаудиторных работ, практического задания,

		контрольных работ и итогового практического задания
ОК 8. Самостоятельно определять задачи профессионального и личностного развития, заниматься самообразованием, осознанно планировать повышение квалификации	Самостоятельное определение задачи профессионального и личностного развития, занятие самообразованием, осознанное планирование повышения квалификации	Текущий контроль в форме: выполнения и защиты индивидуальных заданий при выполнении аудиторных и внеаудиторных работ, практического задания, контрольных работ и итогового практического задания
ОК 9. Ориентироваться в условиях частой смены технологий в профессиональной деятельности	Ориентация в условиях частой смены технологий в профессиональной деятельности	Текущий контроль в форме: выполнения и защиты индивидуальных заданий при выполнении аудиторных и внеаудиторных работ, практического задания, контрольных работ и итогового практического задания

4.3. Контроль и оценка сформированности профессиональных компетенций обучающихся

Таблица 10. Формы и методы контроля и оценки результатов сформированности профессиональных компетенций обучающихся

Результаты (освоенные профессиональные компетенции)	Основные показатели результатов подготовки	Формы и методы контроля
ПК 1.2. Осуществлять технический контроль при хранении, эксплуатации, техническом обслуживании и ремонте автотранспорта	Разработка конструкторской документации, применяемой при хранении, эксплуатации, техническом обслуживании и ремонте автотранспорта	Текущий контроль в форме: выполнения и защиты индивидуальных заданий при выполнении аудиторных и внеаудиторных работ, практического задания, контрольных работ и итогового практического задания
ПК 1.3. Разрабатывать технологические процессы ремонта узлов и деталей	Разработка технологических процессов ремонта узлов и деталей	
ПК 2.3. Организовывать безопасное ведение работ при техническом обслуживании и ремонте автотранспорта	Организация безопасного ведения работ при техническом обслуживании и ремонте автотранспорта	

Таблица 11- Соответствие содержания дисциплины требуемым результатам обучения

№ п/п	Результаты обучения	Учебно-образовательные модули					
		1	2	3	4	5	6
1.	Обобщенные общекультурные и профессиональные компетенции						
1.1	ОК 1. Понимать сущность и социальную значимость своей будущей профессии проявлять к ней устойчивый интерес	*	*	*	*	*	*
1.2	ОК 2. Организовывать собственную деятельность, выбирать типовые методы и способы выполнения профессиональных задач, оценивать их эффективность и качество		*	*	*	*	*
1.3	ОК 3. Принимать решения в стандартных и нестандартных ситуациях и нести за них ответственность	*	*	*	*	*	*
1.4	ОК 4. Осуществлять поиск и использование информации, необходимой для эффективного выполнения профессиональных задач, профессионального и личностного развития	*	*	*	*	*	*
1.5	ОК 5. Использовать информационно-коммуникационные технологии в профессиональной деятельности	*	*	*	*	*	*
1.6	ОК 6. Работать в коллективе и в команде, эффективно общаться с коллегами, руководством, потребителями	*	*	*	*	*	*
1.7	ОК 7. Брать на себя ответственность за работу членов команды (подчиненных), за результат выполнения заданий	*	*	*	*	*	*
1.8	ОК 8. Самостоятельно определять задачи профессионального и личностного развития, заниматься самообразованием, осознанно планировать повышение квалификации	*	*	*	*	*	*
1.9	ОК 9. Ориентироваться в условиях постоянного изменения технологий в профессиональной деятельности	*	*	*	*	*	*
2.	Дисциплинарные компетенции (знания, умения)						
	знания:						
2.1	основные правила построения чертежей и схем	*	*	*	*	*	*
2.2	способы графического представления пространственных образов	*	*	*	*	*	*
2.3	возможности пакетов прикладных программ компьютерной графики в профессиональной деятельности						*
	умения:						
2.4	использовать полученные знания при выполнении проектно-конструкторской, технологической и другой технической документацией в соответствии с действующей нормативной базой					*	*
3.	Профессиональные компетенции						
3.1	ПК 1.2. Осуществлять технический контроль при хранении, эксплуатации, техническом обслуживании и ремонте автотранспорта			*	*	*	*

3.2	ПК 1.3. Разрабатывать технологические процессы ремонта узлов и деталей			*	*	*	*
3.3	ПК 2.3. Организовывать безопасное ведение работ при техническом обслуживании и ремонте автотранспорта	*	*	*	*	*	*

4.4 Оценка индивидуальных образовательных достижений по результатам текущего контроля и промежуточной аттестации

Таблица 12. – Перевод баллов в традиционную систему оценивания

Процент результативности (правильных ответов)	Качественная оценка индивидуальных образовательных достижений	
	балл (отметка)	вербальный аналог
91 - 100	5	отлично
76 - 90	4	хорошо
61 - 75	3	удовлетворительно
менее 61	2	неудовлетворительно

На этапе промежуточной аттестации по медиане качественных оценок индивидуальных образовательных достижений экзаменационной комиссией определяется интегральная оценка освоенных обучающимися и общих компетенций как результатов освоения профессионального модуля.

Критерии рейтинговой системы оценки знаний по семестрам приведены в таблице 13.

Таблица 13. – Критерии рейтинговой системы оценки знаний.

№ п/п	Наименование работ	Всего баллов 100			
		Текущая аттестация от 0 до 40 баллов		Промежуточная аттестация от 40 до 100 баллов	
		знания, умения	компетенции	знания, умения	компетенции
1.	Теоретический материал	4x 0,5=2	4x 0,5=2	4x0,5=2	4x0,5=2
2.	Лабораторные, практические работы	5x1,0=5	5x3,0=15	5x1,0=5	5x3,0=15
3.	Внеаудиторная самостоятельная работа	3x1=3	3x1=3	3x1=3	3x1=3
4.	Реферат			0	6,0
5.	Контрольные работы (тесты)	2,5	3,0		
6.	Посещаемость	4,5	0	4, 0	0
7.	Экзамен			10	10
	Итого	17	23	24	36

Текущая аттестация проводится по истечению первой половины семестра по утвержденным электронным или бланковым тестам, либо по контрольным карточкам.

Формой промежуточной аттестации являются экзамены, проводимые по окончании осеннего и весеннего семестров учебного года.

5. ГЛОССАРИЙ ОСНОВНЫХ ТЕРМИНОВ И ОПРЕДЕЛЕНИЙ, ИЗУЧАЕМЫХ ПО ДИСЦИПЛИНЕ «ИНЖЕНЕРНАЯ ГРАФИКА»

Абсцисса точки -	расстояние от точки до профильной плоскости проекций
Апplikата точки -	расстояние от точки до горизонтальной плоскости проекций
Асимптота-	прямая, к которой ветви гиперболы стремятся приблизиться, но это приближение бесконечно
Вид-	это изображение видимой части поверхности предмета
Вид главный-	изображение, выполненное на фронтальной плоскости
Винт-	резьбовое крепежное изделие, представляющее собой цилиндрический стержень, на одном конце которого нарезана резьба, а на другом имеется головка
Выносной элемент-	- это отдельное дополнительное изображение какой-либо части предмета
Высота-	перпендикуляр, опущенный из вершины на основание
Гайка-	крепежное изделие с резьбовым отверстием, навинчивающееся на стержни с такой же резьбой для прижима какой-либо детали, находящейся на этом же стержне
Графика-	это способ отображения окружающей нас действительности на плоскости
Допуски -	разность между наибольшим и наименьшим предельными размерами
ЕСКД-	единая система конструкторской документации
Квалитет -	это совокупность рядов допусков, соответствующих одинаковой степени точности для всех номинальных размеров
Конус -	геометрическое тело, ограниченное конической поверхностью и плоскостью
Копии -	это документы, выполненные таким способом, который обеспечивает их идентичность с подлинником
Лекала -	тонкие пластины с криволинейными кромками, служащие для обводки лекальных кривых
Масштаб -	отношение линейных размеров изображенного на чертеже предмета к их натуральной величине
Начало координат	точка пересечения осей проекций
Образующая	Кривые поверхности образуются в результате перемещения подвижной линии по неподвижной кривой. Линия, по которой происходит перемещение, называется направляющей. Линия, которая перемещается, называется образующей
Овал -	плавная замкнутая симметричная кривая, состоящая из четырех сопрягающихся дуг
Овоид -	это овал, имеющий одну ось симметрии
Оригиналы -	это выполненные на любом материале документы, по которым изготавливают подлинники
Оси проекций -	линии пересечения плоскостей проекций
Параллельное косоугольное проецирование -	проецирование, при котором проецирующие лучи располагаются по отношению к плоскости проекций под углом, отличным от прямого. Полученная таким способом проекция называется косоугольной
Параллельное прямоугольное проецирование -	проецирование, при котором проецирующие лучи располагаются перпендикулярно плоскости проекций.
Плоскость общего	плоскость, расположенная наклонно ко всем плоскостям проекций

положения-	
Плоскость проекций	плоскость, на которой строится изображение предмета
Плоскость проецирующая -	плоскость, перпендикулярная какой-либо плоскости проекций
Плоскость горизонтально-проецирующая -	плоскость перпендикулярная горизонтальной плоскости проекций
Плоскость проекций горизонтальная-	горизонтальная плоскость, на которой располагается наблюдатель
Плоскость проекций профильная -	вертикальная плоскость, расположенная справа от наблюдателя
Плоскость картинная -	вертикальная плоскость, на которой строится изображение предмета
Плоскость фронтально-проецирующая -	плоскость, перпендикулярная фронтальной плоскости проекций
Плоскость профильно-проектирующая -	плоскость, перпендикулярная профильной плоскости проекций
Плоскости проекций основные -	три взаимно перпендикулярные плоскости (фронтальная, горизонтальная и профильная), образующие пространственную систему (трехгранный угол), на которых строится изображение предмета
Подлинники -	это документы, которые оформлены подлинными установленными подписями и выполнены на материале, позволяющем многократное получение копий этих документов
Посадка -	это характер соединения двух деталей, определяемый соотношением охватываемого и охватывающего размеров
Предметная плоскость -	горизонтальная плоскость, на которой находится изображаемый предмет
Проекция -	изображение предмета на плоскости, полученное при помощи прямых линий, проведенных через множество точек на поверхности предмета до пересечения их с плоскостью проекций. Процесс образования проекций называется проецированием.
Проецирующая прямая (проецирующий луч) -	прямая, проведенная через точку на поверхности предмета по заданному направлению до пересечения с плоскостью проекций. Если проецирующие лучи выходят из одной точки (центра), то такое проецирование называется центральным
Размеры действительные (фактические)-	это размеры деталей, установленные в результате измерения
Размер номинальный -	это размер, проставляемый на чертеже
Рисунок -	это графическое изображение, выполненное от руки на глаз, которое дает нам представление только о внешнем виде предмета и не дает представления о внутреннем его устройстве и размерах
Спецификация -	документ, определяющий состав сборочной единицы, комплекса

	или комплекта
Схема -	документ, показывающий в виде условных изображений или обозначений составные части изделия и связь между ними
Форматы чертежные -	это листы чертежной бумаги, размеры которых устанавливает ГОСТ 2.301-68 «Форматы»
Точка зрения (центр проекций) -	точка, из которой проводятся проецирующие лучи
Точка стояния -	прямоугольная проекция центра проекций на предметную плоскость
Точка расположенная в пространстве -	точка, не лежащая ни на одной из плоскостей проекций. Все координаты такой точки не равны нулю
Чертеж -	это графическое изображение, выполненное при помощи специальных чертежных инструментов и принадлежностей по особым правилам построения изображений, которое дает нам полное представление о внешнем и внутреннем устройстве предмета и о его размерах
Эскиз детали-	это чертеж, выполненный от руки

МИНОБРНАУКИ РОССИИ

ФИЛИАЛ ФЕДЕРАЛЬНОГО ГОСУДАРСТВЕННОГО БЮДЖЕТНОГО
ОБРАЗОВАТЕЛЬНОГО УЧРЕЖДЕНИЯ ВЫСШЕГО ОБРАЗОВАНИЯ
«ВЛАДИВОСТОКСКИЙ ГОСУДАРСТВЕННЫЙ УНИВЕРСИТЕТ
ЭКОНОМИКИ И СЕРВИСА» В Г. АРТЁМЕ



УТВЕРЖДАЮ

Заместитель директора филиала

О.И. Иванюга

**КОНТРОЛЬНО-ОЦЕНОЧНЫЕ СРЕДСТВА
ПО УЧЕБНОЙ ДИСЦИПЛИНЕ**

ОП.01 ИНЖЕНЕРНАЯ ГРАФИКА

программы подготовки специалистов среднего звена

по специальности

**23.02.03 Техническое обслуживание и ремонт автомобильного
транспорта**

Год набора на ООП

2018

Артем 2020

СОГЛАСОВАНО

Протокол заседания научно-методического совета
от 18 мая 2020 года № 7

Председатель  О.И. Иванова

РАССМОТРЕНО И ОДОБРЕНО

на заседании кафедры ТПСД

Протокол № 13 от 28 апреля 2020 г.

Зав. кафедрой  Л.В.Преснякова

Разработчик:  Г.В.Сеннова

Преподаватель кафедры ТПСД

« 22 » апреля 2020 г.

Содержание

1. Общие положения	4
2. Результаты освоения дисциплины, подлежащие проверке	4
3. Распределение оценивания результатов обучения по видам контроля	5
4. Распределение типов контрольных заданий по элементам знаний и умений	5
5. Распределение типов и количества контрольных заданий по элементам знаний и умений, контролируемых на промежуточной аттестации.....	6
6. Структура контрольных заданий	8
6.1. Задания текущего контроля	8
6.1.1. Практические задания	8
6.1.2. Внеаудиторная самостоятельная работа	26
6.2 Задания промежуточного контроля	
6.3. Задания текущего контроля (продолжение)	35
6.3.1. Практические задания	35
6.3.2. Внеаудиторная самостоятельная работа	58
6.4. Вопросы для самопроверки усвоения материала	76
6.5. Задания промежуточного контроля	77
7. Шкала оценки образовательных достижений.....	104
8. Перечень используемых материалов, оборудования и информационных источников..	104
9. Глоссарий основных терминов и определений, изучаемых по дисциплине «Инженерная графика»	104

1. Общие положения

Контрольно-оценочные средства (КОС) предназначены для контроля и оценки образовательных достижений обучающихся, освоивших программу учебной дисциплины ОП.01. «Инженерная графика».

КОС включают контрольные материалы для проведения текущего контроля и промежуточной аттестации в форме экзамена.

КОС разработаны в соответствии с:

- ✓ основной профессиональной образовательной программой по специальности СПО 23.02.03 Техническое обслуживание и ремонт автомобильного транспорта;
- ✓ программой учебной дисциплины ОП.01. «Инженерная графика».

2. Результаты освоения дисциплины, подлежащие проверке

Результаты обучения (освоенные умения, усвоенные знания)	Основные показатели оценки результатов
У1 Уметь оформлять проектно-конструкторскую, технологическую и другую техническую документацию в соответствии с действующей нормативной базой;	Демонстрация правильности выполнения графических работ в соответствии с действующей нормативной базой;
У2 Уметь выполнять изображения, разрезы и сечения на чертежах;	Умение выполнять изображения, разрезы и сечения на чертежах и качество выполнения чертежей в соответствии с ЕСКД
У3 Уметь выполнять детализирование сборочного чертежа;	Умение выполнять детализирование сборочного чертежа в соответствии с требованиями ЕСКД
У4 Уметь решать графические задачи	Умение решать графические задачи
З1 Знать основные правила построения чертежей и схем;	Знание основных правил построения чертежей и схем
З2 Знать способы графического представления пространственных образов:	Знание способов графического представления пространственных образов
З3 Знать возможности пакетов прикладных программ компьютерной графики в профессиональной деятельности	Знание возможности пакетов прикладных программ компьютерной графики в профессиональной деятельности
З4 Знать основные положения конструкторской, технологической и другой нормативной документации	Знание основных положений конструкторской, технологической и другой нормативной документации
З5 Знать основы строительной графики	Знание основ строительной графики

3. Распределение оценивания результатов обучения по видам контроля

Наименование элемента умений или знаний	Виды аттестации	
	Текущий контроль	Промежуточная аттестация
У1 Умение оформлять проектно-конструкторскую, технологическую и другую техническую документацию в соответствии с действующей нормативной базой	практическое задание, внеаудиторная самостоятельная работа,	3 семестр – ДФК (контрольная работа);
У2 Умение выполнять изображения, разрезы и сечения на чертежах и качество выполнения чертежей в соответствии с ЕСКД		
У3 Умение выполнять детализацию сборочного чертежа в соответствии с требованиями ЕСКД ;		
У4 Умение решать графические задачи ;		
31 Знание основных правил построения чертежей и схем	практическое задание, внеаудиторная самостоятельная работа	4 семестр – экзамен (компьютерное тестирование);
32 Знание способов графического представления пространственных образов		
33 Знание возможности пакетов прикладных программ компьютерной графики в профессиональной деятельности		
34 Знание основных положений конструкторской, технологической и другой нормативной документации		
35 Знание основ строительной графики		

4. Распределение типов контрольных заданий по элементам знаний

Содержание учебного материала по программе УД	Тип контрольного задания				
	31.	32.	33.	34.	35.
Модуль 1. Графическое оформление чертежей. Геометрическое черчение					
Тема 1.1. Основные сведения по оформлению чертежей. Геометрические построения	ПР 1-5 ВСП 1-5			ПР 1-5 ВСП 1-5	
Модуль 2. Проекционное черчение (основы начертательной геометрии)					
Тема 2.1. Метод проекций	ПР 6-15 ВСП 6-15	ПР 6-15 ВСП 6-15		ПР 6-15 ВСП 6-15	
Тема 2.2. Аксинометрические проекции	ПР 16-24 ВСП 16-24	ПР 16-24 ВСП 16-24		ПР 16-24 ВСП 16-24	
Модуль 3. Машиностроительное черчение					

Тема 3.1. Основные положения. Изображения – виды, разрезы, сечения	ПР 25-26 ВСП 25-26	ПР 25-26 ВСП 25-26		ПР 25-26 ВСП 25-26	
Тема 3.2. Винтовые поверхности и изделия с резьбой. Разъемные и неразъемные соединения деталей	ПР 27-32 ВСП 27-32			ПР 27-32 ВСП 27-32	
Тема 3.3. Сборочный чертеж. Чтение и детализация чертежей	ПР 33-35 ВСП 33-35	ПР 33-35 ВСП 33-35		ПР 33-35 ВСП 33-35	
Модуль 4. Чертежи и схемы по специальности					
<i>Тема 4.1. Чертежи и схемы по специальности</i>	ПР 36-39 ВСП 36-39	ПР 36-39 ВСП 36-39		ПР 36-39 ВСП 36-39	
Модуль 5. Элементы строительного черчения					
Тема 5. Общие сведения о строительном черчении	ПР 40-41 ВСП 40-41			ПР 40-41 ВСП 40-41	ПР 40-41 ВСП 40-41
Модуль 6. Общие сведения о машинной графике					
<i>Тема 6.1. Системы автоматизированного проектирования (САПР) на персональных компьютерах</i>	ПР 42-46 ВСП 42-46		ПР 42-46 ВСП 42-46	ПР 42-46 ВСП 42-46	

Распределение типов контрольных заданий по элементам умений

Содержание учебного материала по программе УД	Тип контрольного задания			
	У1.	У2.	У3.	У4.
Модуль 1. Графическое оформление чертежей. Геометрическое черчение				
Тема 1.1. Основные сведения по оформлению чертежей. Геометрические построения	ПР 1-5 ВСП 1-5			
Модуль 2. Проекционное черчение (основы начертательной геометрии)				
Тема 2.1. Метод проекций	ПР 6-15 ВСП 6-15			ПР 6-15 ВСП 6-15
Тема 2.2. Аксонометрические проекции	ПР 16-24 ВСП 16-24			ПР 16-24 ВСП 16-24
Модуль 3. Машиностроительное черчение				
Тема 3.1. Основные положения. Изображения – виды, разрезы, сечения	ПР 25-26 ВСП 25-26			ПР 25-26 ВСП 25-26
Тема 3.2. Винтовые поверхности и изделия с резьбой. Разъемные и неразъемные соединения деталей	ПР 27-32 ВСП 27-32	ПР 27-32 ВСП 27-32		ПР 27-32 ВСП 27-32
Тема 3.3. Сборочный чертеж. Чтение и детализация чертежей	ПР 33-35 ВСП 33-35	ПР 33-35 ВСП 33-35	ПР 33-35 ВСП 33-35	ПР 33-35 ВСП 33-35
Модуль 4. Чертежи и схемы по специальности				
<i>Тема 4.1. Чертежи и схемы по специальности</i>	ПР 36-39 ВСП 36-39	ПР 36-39 ВСП 36-39		ПР 36-39 ВСП 36-39
Модуль 5. Элементы строительного черчения				
Тема 5. Общие сведения о строительном черчении	ПР 40-41 ВСП 40-41			ПР 40-41 ВСП 40-41
Модуль 6. Общие сведения о машинной графике				
<i>Тема 6.1. Системы автоматизированного проектирования (САПР) на персональных компьютерах</i>	ПР 42-46 ВСП 42-46			ПР 42-46 ВСП 42-46

Используемые сокращения

ПР – практическая работа

ВСП – внеаудиторная самостоятельная работа

КР – контрольная работа

5. Распределение типов и количества контрольных заданий по элементам знаний, контролируемых на промежуточной аттестации

Содержание учебного материала по программе УД	Тип контрольного задания				
	31.	32.	33.	34.	35.
Модуль 1. Графическое оформление чертежей. Геометрическое черчение					
Тема 1.1. Основные сведения по оформлению чертежей. Геометрические построения	КР вопросы 1-18			КР вопросы 1-18	
Модуль 2. Проекционное черчение (основы начертательной геометрии)					
Тема 2.1. Метод проекций	КР вопросы 19-63	КР вопросы 19-63		КР вопросы 19-63	
Тема 2.2. Аксонометрические проекции	КР вопросы 64-98	КР вопросы 64-98		КР вопросы 64-98	
Модуль 3. Машиностроительное черчение					
Тема 3.1. Основные положения. Изображения – виды, разрезы, сечения	вопросы 99-119	вопросы 99-119		вопросы 99-119	
Тема 3.2. Винтовые поверхности и изделия с резьбой. Разъемные и неразъемные соединения деталей	вопросы 120-129			вопросы 120-129	
Тема 3.3. Сборочный чертеж. Чтение и детализация чертежей	вопросы 130-168	вопросы 130-168		вопросы 130-168	
Модуль 4. Чертежи и схемы по специальности					
<i>Тема 4.1. Чертежи и схемы по специальности</i>	вопросы 169-183	вопросы 169-183		вопросы 169-183	
Модуль л 5. Элементы строительного черчения					
Тема 5. Общие сведения о строительном черчении	вопросы 184-191			вопросы 184-191	вопросы 184-191
Модуль 6. Общие сведения о машинной графике					
<i>Тема 6.1. Системы автоматизированного проектирования (САПР) на персональных компьютерах</i>	вопросы 192-200		вопросы 192-200	вопросы 192-200	

Распределение типов и количества контрольных заданий по элементам умений, контролируемых на промежуточной аттестации

Содержание учебного материала по программе УД	Тип контрольного задания			
	У1.	У2.	У3.	У4.
Модуль 1. Графическое оформление чертежей. Геометрическое черчение				
Тема 1.1. Основные сведения по оформлению чертежей. Геометрические построения	КР вопросы 1-18			
Модуль 2. Проекционное черчение (основы начертательной геометрии)				
Тема 2.1. Метод проекций	КР вопросы 19-63			КР вопросы 19-63
Тема 2.2. Аксонометрические проекции	КР вопросы 64-98			КР вопросы 64-98
Модуль 3. Машиностроительное черчение				
Тема 3.1. Основные положения. Изображения – виды, разрезы, сечения	вопросы 99-119			вопросы 99-119
Тема 3.2. Винтовые поверхности и изделия с резьбой. Разъемные и неразъемные соединения	вопросы 120-129	вопросы 120-129		вопросы 120-129

деталей				
Тема 3.3. Сборочный чертеж. Чтение и детализация чертежей	вопросы 130-168	вопросы 130-168	вопросы 130-168	
Модуль 4. Чертежи и схемы по специальности				
Тема 4.1. Чертежи и схемы по специальности	вопросы 169-183	вопросы 169-183		вопросы 169-183
Модуль 5. Элементы строительного черчения				
Тема 5. Общие сведения о строительном черчении	вопросы 184-191	вопросы 184-191		вопросы 184-191
Модуль 6. Общие сведения о машинной графике				
Тема 6.1. Системы автоматизированного проектирования (САПР) на персональных компьютерах	вопросы 192-200			вопросы 192-200

6. Структура контрольных заданий

6.1 Задания текущего контроля

6.1.1 Практические задания

Практическое задание № 1 по теме 1.1 «Основные сведения по оформлению чертежей. Геометрические построения»
Оформление чертежей

Перечень объектов контроля и оценки

Наименование объектов контроля и оценки	Основные показатели оценки результата	Оценка (кол-во баллов)
У1 Уметь оформлять проектно-конструкторскую, технологическую и другую техническую документацию в соответствии с действующей нормативной базой;	Демонстрация правильности выполнения графических работ в соответствии с действующей нормативной базой;	2
З1 Знать основные правила построения чертежей и схем;	Знание основных правил построения чертежей и схем	1
З4 Знать основные положения конструкторской, технологической и другой нормативной документации	Знание основных положений конструкторской, технологической и другой нормативной документации	1

За правильное выполнение задания выставляется положительная оценка --- 1 балл

За неправильное выполнение задания выставляется отрицательная оценка – 0 баллов

Текст задания

1. Оформить лист формата А4 и А3:
 - ✓ Вычертить рамку в соответствии с ГОСТ 2.301-68
 - ✓ Выполнить основную надпись формы 1 ГОСТ 2.104-68

2. На формате А3:
 - ✓ Вычертить заданные горизонтальные, вертикальные, наклонные и пересекающиеся прямые линии четырех типов: сплошные — толстые основные и тонкие, штриховые и штрихпунктирные. Рекомендуемые расстояния между параллельными линиями 10 и 5 мм.
 - ✓ Вычертить заданные окружности и дуги сплошными — толстыми основными и тонкими, штриховыми и штрихпунктирными линиями. Интервалы между концентрическими окружностями и дугами равны 10 и 5 мм

Время выполнения: 90 минут

Практическое задание № 2 по теме 1.1 «Основные сведения по оформлению чертежей. Геометрические построения»

Начертание всех букв алфавита и цифр

Перечень объектов контроля и оценки

Наименование объектов контроля и оценки	Основные показатели оценки результата	Оценка (кол-во баллов)
У1 Уметь оформлять проектно-конструкторскую, технологическую и другую техническую документацию в соответствии с действующей нормативной базой;	Демонстрация правильности выполнения графических работ в соответствии с действующей нормативной базой;	2
31 Знать основные правила построения чертежей и схем;	Знание основных правил построения чертежей и схем	1
34 Знать основные положения конструкторской, технологической и другой нормативной документации	Знание основных положений конструкторской, технологической и другой нормативной документации	

За правильное выполнение задания выставляется положительная оценка --- 1 балл

За неправильное выполнение задания выставляется отрицательная оценка – 0 баллов

Текст задания

- Оформить лист формата А4 и А3:
 - ✓ Вычертить рамку в соответствии с ГОСТ2.301-68
 - ✓ Выполнить основную надпись формы 1 ГОСТ 2.104-68

- На формате А3:

Выполнить алфавит прописными и строчными буквами, цифры и знаки — чертежным шрифтом размера 20. Выполнить надписи чертежными шрифтами размеров 10 и 7. Выполнение задания следует начинать с разметки рабочего поля чертежа.

Время выполнения: 90 минут

Практическое задание № 3 по теме 1.1 «Основные сведения по оформлению чертежей. Геометрические построения»

Нанесение размеров на чертежах

Перечень объектов контроля и оценки

Наименование объектов контроля и оценки	Основные показатели оценки результата	Оценка (кол-во баллов)
У1 Уметь оформлять проектно-конструкторскую, технологическую и другую техническую документацию в соответствии с действующей нормативной базой;	Демонстрация правильности выполнения графических работ в соответствии с действующей нормативной базой;	2
31 Знать основные правила построения чертежей и схем;	Знание основных правил построения чертежей и схем	1
34 Знать основные положения конструкторской, технологической и другой нормативной документации	Знание основных положений конструкторской, технологической и другой нормативной документации	

За правильное выполнение задания выставляется положительная оценка --- 1 балл

За неправильное выполнение задания выставляется отрицательная оценка – 0 баллов

Текст задания

- Оформить лист формата А4 и А3:
 - ✓ Вычертить рамку в соответствии с ГОСТ2.301-68
 - ✓ Выполнить основную надпись формы 1 ГОСТ 2.104-68

- На формате А3:

Вычертить заданные контуры деталей в масштабе 1:1, и нанести размеры в соответствии с масштабом изображения.

Время выполнения: 90 минут

Практическое задание № 4 по теме 1.1 «Основные сведения по оформлению чертежей. Геометрические построения»

Геометрические построения параллельных и перпендикулярных линий, деление отрезков на равные части, построение и деление углов, построение плоских фигур

Перечень объектов контроля и оценки

Наименование объектов контроля и оценки	Основные показатели оценки результата	Оценка (кол-во баллов)
У1 Уметь оформлять проектно-конструкторскую, технологическую и другую техническую документацию в соответствии с действующей нормативной базой;	Демонстрация правильности выполнения графических работ в соответствии с действующей нормативной базой;	2
31 Знать основные правила построения чертежей и схем;	Знание основных правил построения чертежей и схем	1
34 Знать основные положения конструкторской, технологической и другой нормативной документации	Знание основных положений конструкторской, технологической и другой нормативной документации	

За правильное выполнение задания выставляется положительная оценка --- 1 балл

За неправильное выполнение задания выставляется отрицательная оценка – 0 баллов

Текст задания

- Оформить лист формата А3:
 - ✓ Вычертить рамку в соответствии с ГОСТ2.301-68
 - ✓ Выполнить основную надпись формы 1 ГОСТ 2.104-68
- На формате А3 выполнить:
 - ✓ геометрические построения параллельных и перпендикулярных линий,
 - ✓ деление отрезков на равные части,
 - ✓ построение и деление углов,
 - ✓ построение плоских фигур.

Время выполнения: 90 минут

Практическое задание № 5 по теме 1.1 «Основные сведения по оформлению чертежей. Геометрические построения»

Вычерчивание контуров технических деталей с делением окружностей на равные части и построением сопряжений, уклонов и конусностью

Перечень объектов контроля и оценки

Наименование объектов контроля и оценки	Основные показатели оценки результата	Оценка (кол-во баллов)
У1 Уметь оформлять проектно-конструкторскую, технологическую и другую техническую документацию в соответствии с действующей нормативной базой;	Демонстрация правильности выполнения графических работ в соответствии с действующей нормативной базой;	2
31 Знать основные правила построения чертежей и схем;	Знание основных правил построения чертежей и схем	1
34 Знать основные положения конструкторской, технологической и другой нормативной документации	Знание основных положений конструкторской, технологической и другой нормативной документации	

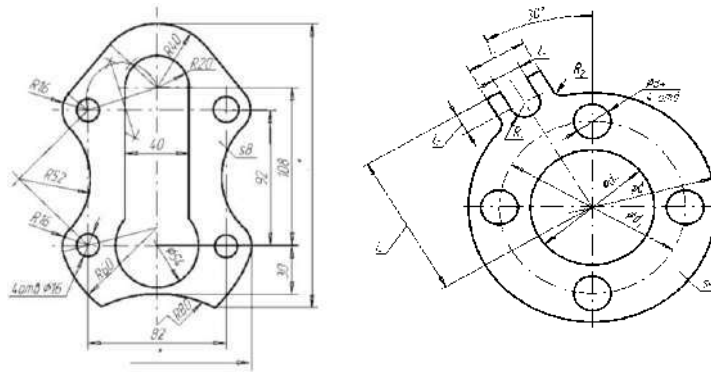
За правильное выполнение задания выставляется положительная оценка --- 1 балл

За неправильное выполнение задания выставляется отрицательная оценка – 0 баллов

Текст задания

- Оформить лист формата А3:
 - ✓ Вычертить рамку в соответствии с ГОСТ2.301-68
 - ✓ Выполнить основную надпись формы 1 ГОСТ 2.104-68
- На формате А3 выполнить по данным таблицы задачи на построение правильных вписанных в окружность диаметром D многоугольники

3. На формате А3 выполнить чертежи пластины и прокладки в масштабе 1:1 по размерам, указанным на рисунке и в таблице



Вариант	d	d ₁	d ₂	d ₃	l ₁	l ₂	R ₁	R ₂	R ₃	R ₄	R ₅
1	100	50	78	12	70	10	4	8	15		
2	90	40	66	10	60	8	5	8	18		
3	110	50	80	8	70	15	6	5	20		
4	120	60	90	10	70	5	5	6	14		
5	90	40	66	12	65	10	5	5	16		

Время выполнения: 180 минут

Практическое задание № 6 по теме 2.1 «Метод проекций»
 Проецирование точки на две и три плоскости проекций

Перечень объектов контроля и оценки

Наименование объектов контроля и оценки	Основные показатели оценки результата	Оценка (кол-во баллов)
У1 Уметь оформлять проектно-конструкторскую, технологическую и другую техническую документацию в соответствии с действующей нормативной базой;	Демонстрация правильности выполнения графических работ в соответствии с действующей нормативной базой;	1
31 Знать основные правила построения чертежей и схем;	Знание основных правил построения чертежей и схем	1
32 Знать способы графического представления пространственных образов:	Знание способов графического представления пространственных образов	1
34 Знать основные положения конструкторской, технологической и другой нормативной документации	Знание основных положений конструкторской, технологической и другой нормативной документации	1

За правильное выполнение задания выставляется положительная оценка --- 1 балл

За неправильное выполнение задания выставляется отрицательная оценка – 0 баллов

Текст задания

- Оформить лист формата А4:
 - ✓ Вычертить рамку в соответствии с ГОСТ2.301-68
 - ✓ Выполнить основную надпись формы 1 ГОСТ 2.104-68
- На формате А4 построить точки А, В, С, D, М, N. Координаты точек своего варианта взять из таблицы

№варианта	Координаты точек																	
	А			В			С			D			М			N		
	x	y	z	x	y	z	x	y	z	x	y	z	x	y	z	x	y	z
1	35	40	15	15	20	30	70	20	14	48	52	0	16	34	22	15	15	25
2	45	40	20	20	15	35	65	15	50	15	10	25	25	25	0	15	20	65
3	25	35	25	0	25	30	15	20	65	55	45	0	35	30	40	40	35	0
4	25	0	10	10	20	0	35	35	10	35	20	40	35	20	50	50	30	35
5	60	60	50	20	60	50	60	20	20	40	45	40	35	35	10	10	10	0
6	65	35	20	35	20	35	10	35	25	25	60	55	35	40	55	55	40	35
7	45	25	35	15	20	20	15	20	15	15	15	10	0	0	20	0	10	0
8	35	20	10	20	20	25	25	25	10	5	5	35	5	10	10	15	20	25
9	20	15	55	60	35	30	0	25	20	25	25	20	5	10	60	25	30	25
10	15	20	45	45	20	50	65	55	55	20	25	0	0	20	30	15	25	25

Время выполнения: 45 минут

Практическое задание № 7 по теме 2.1 «Метод проекций»

Построение проекций отрезка прямой и определение расположения отрезка прямой относительно плоскостей проекций

Перечень объектов контроля и оценки

Наименование объектов контроля и оценки	Основные показатели оценки результата	Оценка (кол-во баллов)
У1 Уметь оформлять проектно-конструкторскую, технологическую и другую техническую документацию в соответствии с действующей нормативной базой;	Демонстрация правильности выполнения графических работ в соответствии с действующей нормативной базой;	1
У4 Уметь решать графические задачи	Умение решать графические задачи	1
З1 Знать основные правила построения чертежей и схем;	Знание основных правил построения чертежей и схем	1
З2 Знать способы графического представления пространственных образов;	Знание способов графического представления пространственных образов	1
З4 Знать основные положения конструкторской, технологической и другой нормативной документации	Знание основных положений конструкторской, технологической и другой нормативной документации	1

За правильное выполнение задания с соблюдением ГОСТов выставляется положительная оценка --- 5 баллов

За каждое нарушение ГОСТов оценка снижается на 10%

За неправильное выполнение задания выставляется отрицательная оценка – 0 баллов

Текст задания

- Оформить лист формата А4:
 - ✓ Вычертить рамку в соответствии с ГОСТ2.301-68
 - ✓ Выполнить основную надпись формы 1 ГОСТ 2.104-68

На формате А4 построить наглядное изображение отрезков АВ, CD И MN и эпюр, определить расположение отрезков прямых относительно плоскостей проекций . Координаты точек своего варианта взять из таблицы

№ варианта	А			В		
	X	Y	Z	X	Y	Z
1	35	40	15	15	20	30
2	15	20	35	30	30	15
3	40	20	45	20	40	20
4	50	10	15	20	30	35
5	45	20	5	15	40	25
6	30	40	45	10	40	15
7	40	30	15	15	30	40
8	30	10	40	35	40	20
9	20	40	30	40	20	10
10	50	30	25	15	20	10
11	10	20	40	25	40	10
12	25	10	35	40	20	20
13	15	30	15	30	20	40
14	35	20	10	15	30	40
15	10	40	15	35	20	30
16	15	10	30	30	20	30
17	40	20	15	40	40	30
18	40	10	10	20	20	30

№ варианта	С			D		
	X	Y	Z	X	Y	Z
1	0	20	35	40	40	10
2	20	0	40	40	30	15
3	30	40	0	10	20	35
4	0	30	20	30	45	10
5	40	0	10	20	30	40
6	35	20	0	10	40	30
7	0	40	15	35	20	40
8	25	0	35	40	30	20
9	40	30	0	20	40	35
10	0	40	25	40	30	5
11	45	0	10	10	50	40
12	50	40	0	10	10	30
13	0	40	50	45	20	20
14	30	0	10	15	50	35
15	10	50	0	40	10	40
16	0	20	40	45	50	10
17	40	0	20	15	20	45
18	25	40	0	5	30	40

№ варианта	M			N		
	X	Y	Z	X	Y	Z
1	0	20	30	40	20	30
2	30	20	0	30	20	45
3	30	0	20	30	40	20
4	20	50	5	20	40	45
5	0	30	5	40	30	5
6	40	0	25	40	30	25
7	15	40	0	15	40	35
8	0	40	35	40	40	35
9	30	20	20	30	50	20
10	25	0	15	25	55	15
11	30	40	0	30	40	35
12	40	20	30	0	20	30
13	50	50	25	50	0	25
14	45	40	35	45	40	0
15	35	20	25	0	20	25
16	15	50	20	15	0	20
17	10	50	40	10	50	0
18	30	10	35	0	10	35

Время выполнения: 45 минут

Практическое задание № 8 по теме 2.1 «Метод проекций»

Построение проекций точки и прямой и определением их взаимного положения

Перечень объектов контроля и оценки

Наименование объектов контроля и оценки	Основные показатели оценки результата	Оценка (кол-во баллов)
У1 Уметь оформлять проектно-конструкторскую, технологическую и другую техническую документацию в соответствии с действующей нормативной базой;	Демонстрация правильности выполнения графических работ в соответствии с действующей нормативной базой;	1
У4 Уметь решать графические задачи	Умение решать графические задачи	1
31 Знать основные правила построения чертежей и схем;	Знание основных правил построения чертежей и схем	1
32 Знать способы графического представления пространственных образов:	Знание способов графического представления пространственных образов	1
34 Знать основные положения конструкторской, технологической и другой нормативной документации	Знание основных положений конструкторской, технологической и другой нормативной документации	1
32 Знать способы графического представления пространственных образов:	Знание способов графического представления пространственных образов	1

За правильное выполнение задания с соблюдением ГОСТов выставляется положительная оценка --- 5 баллов

За каждое нарушение ГОСТов оценка снижается на 10%

За неправильное выполнение задания выставляется отрицательная оценка – 0 баллов

Текст задания

- Оформить лист формата А4:
 - ✓ Вычертить рамку в соответствии с ГОСТ 2.301-68
 - ✓ Выполнить основную надпись формы 1 ГОСТ 2.104-68
- На формате А4 построить наглядное изображение отрезков АВ, CD и точек М и N и эпюр, определить их взаимное положение . Координаты точек своего варианта взять из таблицы

№варианта	Координаты точек																	
	А			В			С			D			М			N		
	x	y	z	x	y	z	x	y	z	x	y	z	x	y	z	x	y	z
1	35	40	15	15	20	30	70	20	14	48	52	0	16	34	22	15	15	25
2	45	40	20	20	15	35	65	15	50	15	10	25	25	25	0	15	20	65
3	25	35	25	0	25	30	15	20	65	55	45	0	35	30	40	40	35	0
4	25	0	10	10	20	0	35	35	10	35	20	40	35	20	50	50	30	35
5	60	60	50	20	60	50	60	20	20	40	45	40	35	35	10	10	10	0
6	65	35	20	35	20	35	10	35	25	25	60	55	35	40	55	55	40	35
7	45	25	35	15	20	20	15	20	15	15	15	10	0	0	20	0	10	0
8	35	20	10	20	20	25	25	25	10	5	5	35	5	10	10	15	20	25
9	20	15	55	60	35	30	0	25	20	25	25	20	5	10	60	25	30	25
10	15	20	45	45	20	50	65	55	55	20	25	0	0	20	30	15	25	25

Время выполнения: 90 минут

Практическое задание № 9 по теме 2.1 «Метод проекций»

Построение проекций двух прямых и определение их взаимного положения

Перечень объектов контроля и оценки

Наименование объектов контроля и оценки	Основные показатели оценки результата	Оценка (кол-во баллов)
У1 Уметь оформлять проектно-конструкторскую, технологическую и другую техническую документацию в соответствии с действующей нормативной базой;	Демонстрация правильности выполнения графических работ в соответствии с действующей нормативной базой;	1
У4 Уметь решать графические задачи	Умение решать графические задачи	1
31 Знать основные правила построения чертежей и схем;	Знание основных правил построения чертежей и схем	1
32 Знать способы графического представления пространственных образов:	Знание способов графического представления пространственных образов	1
34 Знать основные положения конструкторской, технологической и другой нормативной документации	Знание основных положений конструкторской, технологической и другой нормативной документации	1
32 Знать способы графического представления пространственных образов:	Знание способов графического представления пространственных образов	1

За правильное выполнение задания с соблюдением ГОСТов выставляется положительная оценка --- 5 баллов

За каждое нарушение ГОСТов оценка снижается на 10%

За неправильное выполнение задания выставляется отрицательная оценка – 0 баллов

Текст задания

- Оформить лист формата А4:
 - ✓ Вычертить рамку в соответствии с ГОСТ 2.301-68
 - ✓ Выполнить основную надпись формы 1 ГОСТ 2.104-68
- На формате А4 построить проекции двух прямых АВ и CD и определить их взаимное положение. Координаты точек своего варианта взять из таблицы

№варианта	Координаты точек											
	А			В			С			D		
	x	y	z	x	y	z	x	y	z	x	y	z
1	35	40	15	15	20	30	70	20	14	48	52	0
2	45	40	20	20	15	35	65	15	50	15	10	25
3	25	35	25	0	25	30	15	20	65	55	45	0
4	25	0	10	10	20	0	35	35	10	35	20	40
5	60	60	50	20	60	50	60	20	20	40	45	40
6	65	35	20	35	20	35	10	35	25	25	60	55
7	45	25	35	15	20	20	15	20	15	15	15	10
8	35	20	10	20	20	25	25	25	10	5	5	35
9	20	15	55	60	35	30	0	25	20	25	25	20
10	15	20	45	45	20	50	65	55	55	20	25	0

Время выполнения: 45 минут

Практическое задание № 10 по теме 2.1 «Метод проекций»

Изображение плоскости на комплексном чертеже

Перечень объектов контроля и оценки

Наименование объектов контроля и оценки	Основные показатели оценки результата	Оценка (кол-во баллов)
У1 Уметь оформлять проектно-конструкторскую, технологическую и другую техническую документацию в соответствии с действующей нормативной базой;	Демонстрация правильности выполнения графических работ в соответствии с действующей нормативной базой;	1
У4 Уметь решать графические задачи	Умение решать графические задачи	1
31 Знать основные правила построения чертежей и схем;	Знание основных правил построения чертежей и схем	1
32 Знать способы графического представления пространственных образов:	Знание способов графического представления пространственных образов	1
34 Знать основные положения конструкторской, технологической и другой нормативной документации	Знание основных положений конструкторской, технологической и другой нормативной документации	1

За правильное выполнение задания с соблюдением ГОСТов выставляется положительная оценка --- 5 баллов

За каждое нарушение ГОСТов оценка снижается на 10%

За неправильное выполнение задания выставляется отрицательная оценка – 0 баллов

Текст задания

1. Оформить лист формата А3:

- ✓ Вычертить рамку в соответствии с ГОСТ 2.301-68
- ✓ Выполнить основную надпись формы 1 ГОСТ 2.104-68

2. На формате А3 по координатам вершин построить комплексный чертеж треугольника

и определить его положение относительно плоскостей проекций. Координаты точек своего варианта взять из таблицы

№варианта	Координаты точек								
	А			В			С		
	x	y	z	x	y	z	x	y	z
1	35	40	15	15	20	30	70	20	14
2	45	40	20	20	15	35	65	15	50
3	25	35	25	0	25	30	15	20	65
4	25	0	10	10	20	0	35	35	10
5	60	60	50	20	60	50	60	20	20
6	65	35	20	35	20	35	10	35	25
7	45	25	35	15	20	20	15	20	15
8	35	20	10	20	20	25	25	25	10
9	20	15	55	60	35	30	0	25	20
10	15	20	45	45	20	50	65	55	55

Время выполнения: 45 минут

Практическое задание № 11 по теме 2.1 «Метод проекций»
Построение плоскости уровня, проецирующей плоскостей

Перечень объектов контроля и оценки

Наименование объектов контроля и оценки	Основные показатели оценки результата	Оценка (кол-во баллов)
У1 Уметь оформлять проектно-конструкторскую, технологическую и другую техническую документацию в соответствии с действующей нормативной базой;	Демонстрация правильности выполнения графических работ в соответствии с действующей нормативной базой;	1
У4 Уметь решать графические задачи	Умение решать графические задачи	1
31 Знать основные правила построения чертежей и схем;	Знание основных правил построения чертежей и схем	1
32 Знать способы графического представления пространственных образов:	Знание способов графического представления пространственных образов	1
34 Знать основные положения конструкторской, технологической и другой нормативной документации	Знание основных положений конструкторской, технологической и другой нормативной документации	1
32 Знать способы графического представления пространственных образов:	Знание способов графического представления пространственных образов	1

За правильное выполнение задания с соблюдением ГОСТов выставляется положительная оценка --- 5 баллов

За каждое нарушение ГОСТов оценка снижается на 10%

За неправильное выполнение задания выставляется отрицательная оценка – 0 баллов

Текст задания

- Оформить лист формата А3:
 - ✓ Вычертить рамку в соответствии с ГОСТ 2.301-68
 - ✓ Выполнить основную надпись формы 1 ГОСТ 2.104-68
2. На формате А3 по координатам вершин построить комплексный чертеж треугольника и построить плоскости уровня, проецирующей плоскостей. Координаты точек своего варианта взять из таблицы

№варианта	Координаты точек								
	А			В			С		
	х	у	z	х	у	z	х	у	z
1	35	40	15	15	20	30	70	20	14
2	45	40	20	20	15	35	65	15	50
3	25	35	25	0	25	30	15	20	65
4	25	0	10	10	20	0	35	35	10
5	60	60	50	20	60	50	60	20	20
6	65	35	20	35	20	35	10	35	25
7	45	25	35	15	20	20	15	20	15
8	35	20	10	20	20	25	25	25	10
9	20	15	55	60	35	30	0	25	20
10	15	20	45	45	20	50	65	55	55

Время выполнения: 45 минут

Практическое задание № 12 по теме 2.1 «Метод проекций»
 Построение проекций точек и прямых, расположенных на плоскости

Перечень объектов контроля и оценки

Наименование объектов контроля и оценки	Основные показатели оценки результата	Оценка (кол-во баллов)
У1 Уметь оформлять проектно-конструкторскую, технологическую и другую техническую документацию в соответствии с действующей нормативной базой;	Демонстрация правильности выполнения графических работ в соответствии с действующей нормативной базой;	1
У4 Уметь решать графические задачи	Умение решать графические задачи	1
31 Знать основные правила построения чертежей и схем;	Знание основных правил построения чертежей и схем	1
32 Знать способы графического представления пространственных образов:	Знание способов графического представления пространственных образов	1
34 Знать основные положения конструкторской, технологической и другой нормативной документации	Знание основных положений конструкторской, технологической и другой нормативной документации	1
32 Знать способы графического представления пространственных образов:	Знание способов графического представления пространственных образов	1

За правильное выполнение задания с соблюдением ГОСТов выставляется положительная оценка --- 5 баллов

За каждое нарушение ГОСТов оценка снижается на 10%

За неправильное выполнение задания выставляется отрицательная оценка – 0 баллов

Текст задания

- Оформить лист формата А3:
 - ✓ Вычертить рамку в соответствии с ГОСТ 2.301-68
 - ✓ Выполнить основную надпись формы 1 ГОСТ 2.104-68
2. На формате А3 по координатам вершин А,В,С построить комплексный чертеж треугольника и произвольного отрезка прямой ДК, расположенного в плоскости треугольника

№варианта	Координаты точек								
	А			В			С		
	х	у	z	х	у	z	х	у	z
1	35	40	15	15	20	30	70	20	14
2	45	40	20	20	15	35	65	15	50
3	25	35	25	0	25	30	15	20	65
4	25	0	10	10	20	0	35	35	10
5	60	60	50	20	60	50	60	20	20
6	65	35	20	35	20	35	10	35	25
7	45	25	35	15	20	20	15	20	15
8	35	20	10	20	20	25	25	25	10
9	20	15	55	60	35	30	0	25	20
10	15	20	45	45	20	50	65	55	55

Время выполнения: 90 минут

Практическое задание № 13 по теме 2.1 «Метод проекций»
Построение плоскостей и определение их взаимного положения

Перечень объектов контроля и оценки

Наименование объектов контроля и оценки	Основные показатели оценки результата	Оценка (кол-во баллов)
У1 Уметь оформлять проектно-конструкторскую, технологическую и другую техническую документацию в соответствии с действующей нормативной базой;	Демонстрация правильности выполнения графических работ в соответствии с действующей нормативной базой;	1
У4 Уметь решать графические задачи	Умение решать графические задачи	1
З1 Знать основные правила построения чертежей и схем;	Знание основных правил построения чертежей и схем	1
З2 Знать способы графического представления пространственных образов:	Знание способов графического представления пространственных образов	1
З4 Знать основные положения конструкторской, технологической и другой нормативной документации	Знание основных положений конструкторской, технологической и другой нормативной документации	1
З2 Знать способы графического представления пространственных образов:	Знание способов графического представления пространственных образов	1

За правильное выполнение задания с соблюдением ГОСТов выставляется положительная оценка --- 5 баллов

За каждое нарушение ГОСТов оценка снижается на 10%

За неправильное выполнение задания выставляется отрицательная оценка – 0 баллов

Текст задания

- Оформить лист формата А3:
 - ✓ Вычертить рамку в соответствии с ГОСТ 2.301-68
 - ✓ Выполнить основную надпись формы 1 ГОСТ 2.104-68
- По координатам вершин А,В,С, D,N,M построить комплексный чертеж треугольников ABC и DNM , построить линию их пересечения

№варианта	Координаты точек																	
	А			В			С			D			M			N		
	x	y	z	x	y	z	x	y	z	x	y	z	x	y	z	x	y	z
1	35	40	15	15	20	30	70	20	14	48	52	0	16	34	22	15	15	25
2	45	40	20	20	15	35	65	15	50	15	10	25	25	25	0	15	20	65
3	25	35	25	0	25	30	15	20	65	55	45	0	35	30	40	40	35	0
4	25	0	10	10	20	0	35	35	10	35	20	40	35	20	50	50	30	35
5	60	60	50	20	60	50	60	20	20	40	45	40	35	35	10	10	10	0
6	65	35	20	35	20	35	10	35	25	25	60	55	35	40	55	55	40	35
7	45	25	35	15	20	20	15	20	15	15	15	10	0	0	20	0	10	0
8	35	20	10	20	20	25	25	25	10	5	5	35	5	10	10	15	20	25
9	20	15	55	60	35	30	0	25	20	25	25	20	5	10	60	25	30	25
10	15	20	45	45	20	50	65	55	55	20	25	0	0	20	30	15	25	25

Время выполнения: 90 минут

Практическое задание № 14 по теме 2.1 «Метод проекций»

Построение прямой и плоскости и определение точки пересечения прямой с плоскостью

Перечень объектов контроля и оценки

Наименование объектов контроля и оценки	Основные показатели оценки результата	Оценка (кол-во баллов)
У1 Уметь оформлять проектно-конструкторскую, технологическую и другую техническую документацию в соответствии с действующей нормативной базой;	Демонстрация правильности выполнения графических работ в соответствии с действующей нормативной базой;	1
У4 Уметь решать графические задачи	Умение решать графические задачи	1
31 Знать основные правила построения чертежей и схем;	Знание основных правил построения чертежей и схем	1
32 Знать способы графического представления пространственных образов:	Знание способов графического представления пространственных образов	1
34 Знать основные положения конструкторской, технологической и другой нормативной документации	Знание основных положений конструкторской, технологической и другой нормативной документации	1

За правильное выполнение задания с соблюдением ГОСТов выставляется положительная оценка --- 5 баллов

За каждое нарушение ГОСТов оценка снижается на 10%

За неправильное выполнение задания выставляется отрицательная оценка – 0 баллов

Текст задания

- Оформить лист формата А3:
 - ✓ Вычертить рамку в соответствии с ГОСТ 2.301-68
 - ✓ Выполнить основную надпись формы 1 ГОСТ 2.104-68
- На формате А3 построить плоскость, заданную координатами вершин треугольника А,В,С и прямой MN.
- Определить точку пересечения плоскости ABC и прямой MN

№варианта	Координаты точек														
	А			В			С			М			N		
	x	y	z	x	y	z	x	y	z	x	y	z	x	y	z
1	35	40	15	15	20	30	70	20	14	48	52	0	16	34	22
2	45	40	20	20	15	35	65	15	50	15	10	25	25	25	0
3	25	35	25	0	25	30	15	20	65	55	45	0	35	30	40
4	25	0	10	10	20	0	35	35	10	35	20	40	35	20	50
5	60	60	50	20	60	50	60	20	20	40	45	40	35	35	10
6	65	35	20	35	20	35	10	35	25	25	60	55	35	40	55
7	45	25	35	15	20	20	15	20	15	15	15	10	0	0	20
8	35	20	10	20	20	25	25	25	10	5	5	35	5	10	10
9	20	15	55	60	35	30	0	25	20	25	25	20	5	10	60
10	15	20	45	45	20	50	65	55	55	20	25	0	0	20	30

Время выполнения: 90 минут

Практическое задание № 15 по теме 2.1 «Метод проекций»
Построение плоскостей и определение линии их пересечения

Перечень объектов контроля и оценки

Наименование объектов контроля и оценки	Основные показатели оценки результата	Оценка (кол-во баллов)
У1 Уметь оформлять проектно-конструкторскую, технологическую и другую техническую документацию в соответствии с действующей нормативной базой;	Демонстрация правильности выполнения графических работ в соответствии с действующей нормативной базой;	1
У4 Уметь решать графические задачи	Умение решать графические задачи	1
31 Знать основные правила построения чертежей и схем;	Знание основных правил построения чертежей и схем	1
32 Знать способы графического представления пространственных образов:	Знание способов графического представления пространственных образов	1
34 Знать основные положения конструкторской, технологической и другой нормативной документации	Знание основных положений конструкторской, технологической и другой нормативной документации	1

За правильное выполнение задания с соблюдением ГОСТов выставляется положительная оценка --- 5 баллов

За каждое нарушение ГОСТов оценка снижается на 10%

За неправильное выполнение задания выставляется отрицательная оценка – 0 баллов

Текст задания

- Оформить лист формата А3:
 - ✓ Вычертить рамку в соответствии с ГОСТ 2.301-68
 - ✓ Выполнить основную надпись формы 1 ГОСТ 2.104-68
2. На формате А3 построить плоскости ABC и DMN
3. Построить линию их пересечения

№варианта	Координаты точек																	
	А			В			С			D			M			N		
	x	y	z	x	y	z	x	y	z	x	y	z	x	y	z	x	y	z
1	35	40	15	15	20	30	70	20	14	48	52	0	16	34	22	15	15	25
2	45	40	20	20	15	35	65	15	50	15	10	25	25	25	0	15	20	65
3	25	35	25	0	25	30	15	20	65	55	45	0	35	30	40	40	35	0
4	25	0	10	10	20	0	35	35	10	35	20	40	35	20	50	50	30	35
5	60	60	50	20	60	50	60	20	20	40	45	40	35	35	10	10	10	0
6	65	35	20	35	20	35	10	35	25	25	60	55	35	40	55	55	40	35
7	45	25	35	15	20	20	15	20	15	15	15	10	0	0	20	0	10	0
8	35	20	10	20	20	25	25	25	10	5	5	35	5	10	10	15	20	25
9	20	15	55	60	35	30	0	25	20	25	25	20	5	10	60	25	30	25
10	15	20	45	45	20	50	65	55	55	20	25	0	0	20	30	15	25	25

Время выполнения: 90 минут

Практическое задание № 16 по теме 2.2 «АксонOMETрические проекции»
Изображение плоских фигур и объемных тел в различных видах аксонOMETрических проекций

Перечень объектов контроля и оценки

Наименование объектов контроля и оценки	Основные показатели оценки результата	Оценка (кол-во баллов)
У1 Уметь оформлять проектно-конструкторскую, технологическую и другую техническую документацию в соответствии с действующей нормативной базой;	Демонстрация правильности выполнения графических работ в соответствии с действующей нормативной базой;	1
У4 Уметь решать графические задачи	Умение решать графические задачи	1
31 Знать основные правила построения чертежей и схем;	Знание основных правил построения чертежей и схем	1
32 Знать способы графического представления пространственных образов:	Знание способов графического представления пространственных образов	1
34 Знать основные положения конструкторской, технологической и другой нормативной документации	Знание основных положений конструкторской, технологической и другой нормативной документации	1

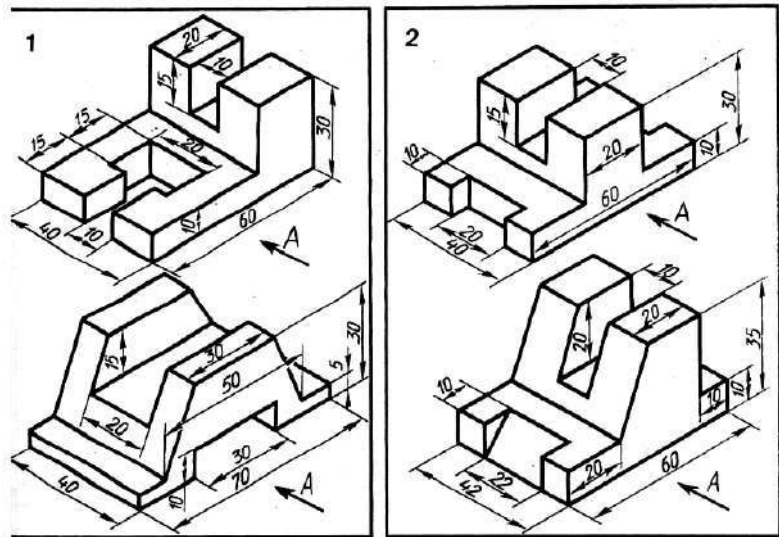
За правильное выполнение задания с соблюдением ГОСТов выставляется положительная оценка --- 5 баллов

За каждое нарушение ГОСТов оценка снижается на 10%

За неправильное выполнение задания выставляется отрицательная оценка – 0 баллов

Текст задания

- Оформить лист формата А3:
 - ✓ Вычертить рамку в соответствии с ГОСТ 2.301-68
 - ✓ Выполнить основную надпись формы 1 ГОСТ 2.104-68
- На формате А3 выполнить по аксонOMETрической проекции чертеж модели (построить три проекции и нанести размеры)



Время выполнения: 90 минут

Практическое задание № 17 по теме 2.2 «Аксонетрические проекции»

Построение комплексных чертежей и аксонометрических проекции геометрических тел с нахождением проекций точек и линии, принадлежащих поверхности данного тела

Перечень объектов контроля и оценки

Наименование объектов контроля и оценки	Основные показатели оценки результата	Оценка (кол-во баллов)
У1 Уметь оформлять проектно-конструкторскую, технологическую и другую техническую документацию в соответствии с действующей нормативной базой;	Демонстрация правильности выполнения графических работ в соответствии с действующей нормативной базой;	1
У4 Уметь решать графические задачи	Умение решать графические задачи	1
31 Знать основные правила построения чертежей и схем;	Знание основных правил построения чертежей и схем	1
32 Знать способы графического представления пространственных образов:	Знание способов графического представления пространственных образов	1
34 Знать основные положения конструкторской, технологической и другой нормативной документации	Знание основных положений конструкторской, технологической и другой нормативной документации	1

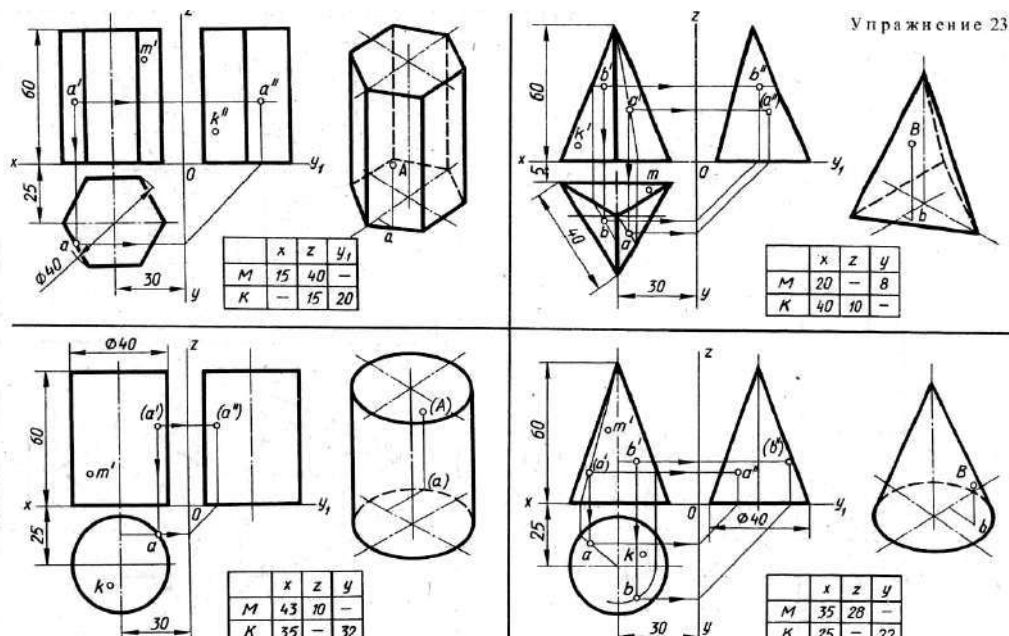
За правильное выполнение задания с соблюдением ГОСТов выставляется положительная оценка --- 5 баллов

За каждое нарушение ГОСТов оценка снижается на 10%

За неправильное выполнение задания выставляется отрицательная оценка – 0 баллов

Текст задания

- Оформить лист формата А3:
 - ✓ Вычертить рамку в соответствии с ГОСТ 2.301-68
 - ✓ Выполнить основную надпись формы 1 ГОСТ 2.104-68
- На формате А3 построить комплексный чертеж и аксонометрическую проекцию геометрических тел с нахождением проекций точек и линии, принадлежащих поверхности данного тела



Время выполнения: 90 минут

Практическое задание № 18 по теме 2.2 «Аксонметрические проекции»

Построение комплексных чертежей усеченных геометрических тел, нахождение действительной величины фигуры сечения. Построение развертки поверхностей тел

Перечень объектов контроля и оценки

Наименование объектов контроля и оценки	Основные показатели оценки результата	Оценка (кол-во баллов)
У1 Уметь оформлять проектно-конструкторскую, технологическую и другую техническую документацию в соответствии с действующей нормативной базой;	Демонстрация правильности выполнения графических работ в соответствии с действующей нормативной базой;	1
У4 Уметь решать графические задачи	Умение решать графические задачи	1
31 Знать основные правила построения чертежей и схем;	Знание основных правил построения чертежей и схем	1
32 Знать способы графического представления пространственных образов:	Знание способов графического представления пространственных образов	1
34 Знать основные положения конструкторской, технологической и другой нормативной документации	Знание основных положений конструкторской, технологической и другой нормативной документации	1

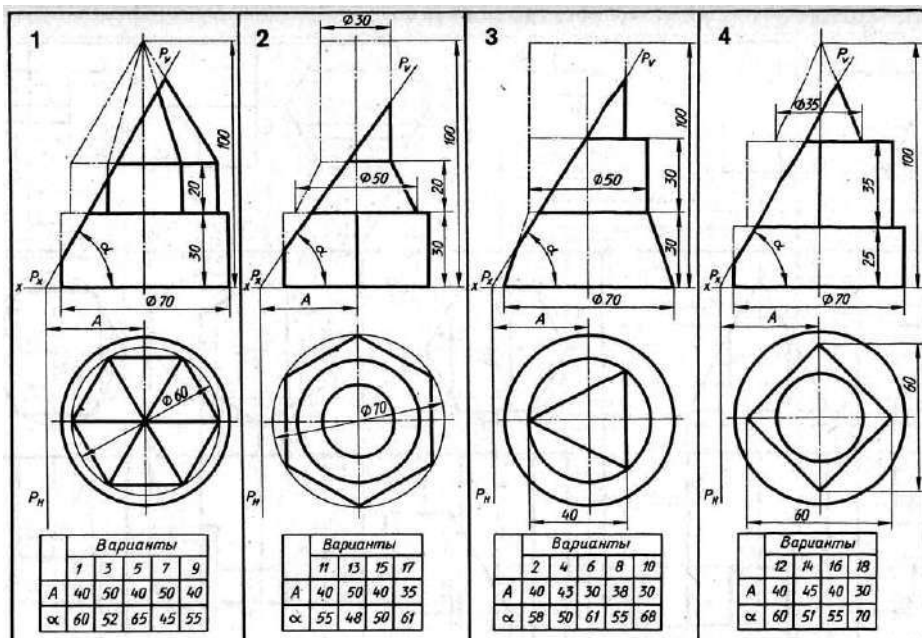
За правильное выполнение задания с соблюдением ГОСТов выставляется положительная оценка --- 5 баллов

За каждое нарушение ГОСТов оценка снижается на 10%

За неправильное выполнение задания выставляется отрицательная оценка – 0 баллов

Текст задания

- Оформить лист формата А3:
 - ✓ Вычертить рамку в соответствии с ГОСТ 2.301-68
 - ✓ Выполнить основную надпись формы 1 ГОСТ 2.104-68
- На формате А3 построить комплексный чертеж усеченного геометрического тела, определить действительную величину фигуры сечения.
- Построить развертку поверхности тела



Время выполнения: 180 минут

Практическое задание № 19 по теме 2.2 «Аксонетрические проекции»
Изображение усеченных геометрических тел в аксонетрических проекциях

Перечень объектов контроля и оценки

Наименование объектов контроля и оценки	Основные показатели оценки результата	Оценка (кол-во баллов)
У1 Уметь оформлять проектно-конструкторскую, технологическую и другую техническую документацию в соответствии с действующей нормативной базой;	Демонстрация правильности выполнения графических работ в соответствии с действующей нормативной базой;	1
У4 Уметь решать графические задачи	Умение решать графические задачи	1
31 Знать основные правила построения чертежей и схем;	Знание основных правил построения чертежей и схем	1
32 Знать способы графического представления пространственных образов:	Знание способов графического представления пространственных образов	1
34 Знать основные положения конструкторской, технологической и другой нормативной документации	Знание основных положений конструкторской, технологической и другой нормативной документации	1

За правильное выполнение задания с соблюдением ГОСТов выставляется положительная оценка --- 5 баллов

За каждое нарушение ГОСТов оценка снижается на 10%

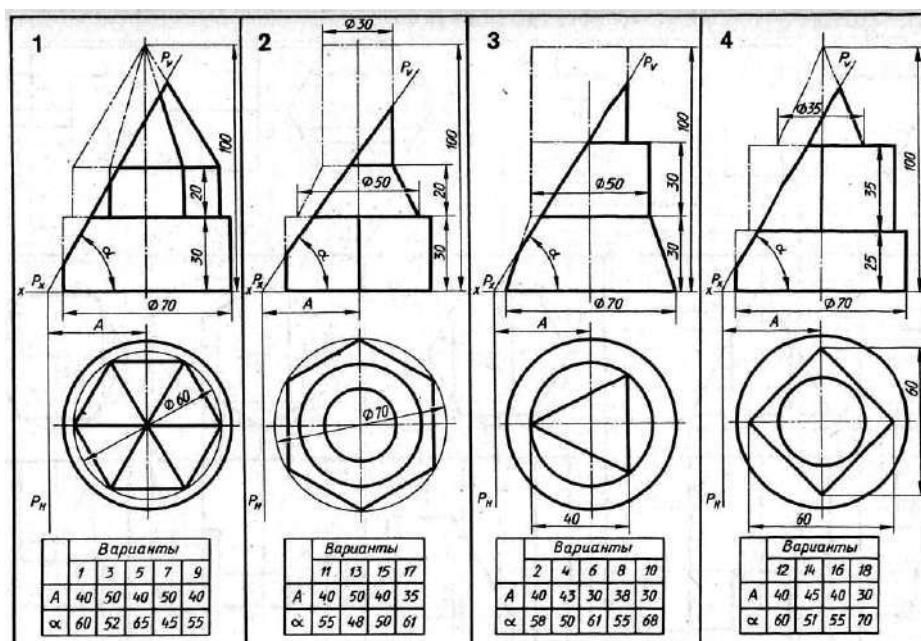
За неправильное выполнение задания выставляется отрицательная оценка – 0 баллов

Текст задания

1. Оформить лист формата А3:

- ✓ Вычертить рамку в соответствии с ГОСТ 2.301-68
- ✓ Выполнить основную надпись формы 1 ГОСТ 2.104-68

2. На формате А3 построить усеченные геометрические тела в аксонетрических проекциях



Время выполнения: 90 минут

6.1.2 Внеаудиторная самостоятельная работа

Внеаудиторная самостоятельная работа №1 к Введению

Перечень объектов контроля и оценки

Наименование объектов контроля и оценки	Основные показатели оценки результата	Оценка (кол-во баллов)
У1 Уметь оформлять проектно-конструкторскую, технологическую и другую техническую документацию в соответствии с действующей нормативной базой;	Демонстрация правильности выполнения графических работ в соответствии с действующей нормативной базой;	2
31 Знать основные правила построения чертежей и схем;	Знание основных правил построения чертежей и схем	1
34 Знать основные положения конструкторской, технологической и другой нормативной документации	Знание основных положений конструкторской, технологической и другой нормативной документации	1

За правильное выполнение задания выставляется положительная оценка --- 1 балл

За неправильное выполнение задания выставляется отрицательная оценка – 0 баллов

Текст задания

Реферат с презентацией на тему: «Этапы развития инженерной графики»

Время выполнения: 180 минут

Внеаудиторная самостоятельная работа №2 к теме 1.1. Основные сведения по оформлению чертежей. Геометрические построения

Перечень объектов контроля и оценки

Наименование объектов контроля и оценки	Основные показатели оценки результата	Оценка (кол-во баллов)
У1 Уметь оформлять проектно-конструкторскую, технологическую и другую техническую документацию в соответствии с действующей нормативной базой;	Демонстрация правильности выполнения графических работ в соответствии с действующей нормативной базой;	2
31 Знать основные правила построения	Знание основных правил построения	1

чертежей и схем;	чертежей и схем	
34 Знать основные положения конструкторской, технологической и другой нормативной документации	Знание основных положений конструкторской, технологической и другой нормативной документации	1

За правильное выполнение задания с соблюдением ГОСТов выставляется положительная оценка --- 5 баллов

За каждое нарушение ГОСТов оценка снижается на 10%

За неправильное выполнение задания выставляется отрицательная оценка – 0 баллов

Текст задания

Оформить практическую работу №2

Время выполнения: 90 минут

Внеаудиторная самостоятельная работа №3 к теме 1.1. Основные сведения по оформлению чертежей. Геометрические построения

Перечень объектов контроля и оценки

Наименование объектов контроля и оценки	Основные показатели оценки результата	Оценка (кол-во баллов)
У1 Уметь оформлять проектно-конструкторскую, технологическую и другую техническую документацию в соответствии с действующей нормативной базой;	Демонстрация правильности выполнения графических работ в соответствии с действующей нормативной базой;	2
31 Знать основные правила построения чертежей и схем;	Знание основных правил построения чертежей и схем	1
34 Знать основные положения конструкторской, технологической и другой нормативной документации	Знание основных положений конструкторской, технологической и другой нормативной документации	1

За правильное выполнение задания с соблюдением ГОСТов выставляется положительная оценка --- 5 баллов

За каждое нарушение ГОСТов оценка снижается на 10%

За неправильное выполнение задания выставляется отрицательная оценка – 0 баллов

Текст задания

Оформить практическую работу №3

Время выполнения: 90 минут

Внеаудиторная самостоятельная работа №4 к теме 1.1. Основные сведения по оформлению чертежей. Геометрические построения

Перечень объектов контроля и оценки

Наименование объектов контроля и оценки	Основные показатели оценки результата	Оценка (кол-во баллов)
У1 Уметь оформлять проектно-конструкторскую, технологическую и другую техническую документацию в соответствии с действующей нормативной базой;	Демонстрация правильности выполнения графических работ в соответствии с действующей нормативной базой;	2
31 Знать основные правила построения чертежей и схем;	Знание основных правил построения чертежей и схем	1
34 Знать основные положения конструкторской, технологической и другой нормативной документации	Знание основных положений конструкторской, технологической и другой нормативной документации	1

За правильное выполнение задания с соблюдением ГОСТов выставляется положительная оценка --- 5 баллов

За каждое нарушение ГОСТов оценка снижается на 10%

За неправильное выполнение задания выставляется отрицательная оценка – 0 баллов

Текст задания

Оформить практическую работу №4

Время выполнения: 90 минут

Внеаудиторная самостоятельная работа №5 к теме 1.1. Основные сведения по оформлению чертежей. Геометрические построения

Перечень объектов контроля и оценки

Наименование объектов контроля и оценки	Основные показатели оценки результата	Оценка (кол-во баллов)
У1 Уметь оформлять проектно-конструкторскую, технологическую и другую техническую документацию в соответствии с действующей нормативной базой;	Демонстрация правильности выполнения графических работ в соответствии с действующей нормативной базой;	2
31 Знать основные правила построения чертежей и схем;	Знание основных правил построения чертежей и схем	1
34 Знать основные положения конструкторской, технологической и другой нормативной документации	Знание основных положений конструкторской, технологической и другой нормативной документации	1

За правильное выполнение задания с соблюдением ГОСТов выставляется положительная оценка --- 5 баллов

За каждое нарушение ГОСТов оценка снижается на 10%

За неправильное выполнение задания выставляется отрицательная оценка – 0 баллов

Текст задания

Оформить практическую работу №5

Время выполнения: 90 минут

Внеаудиторная самостоятельная работа №6 к теме 2.1. Метод проекций

Перечень объектов контроля и оценки

Наименование объектов контроля и оценки	Основные показатели оценки результата	Оценка (кол-во баллов)
У1 Уметь оформлять проектно-конструкторскую, технологическую и другую техническую документацию в соответствии с действующей нормативной базой;	Демонстрация правильности выполнения графических работ в соответствии с действующей нормативной базой;	1
У4 Уметь решать графические задачи	Умение решать графические задачи	1
31 Знать основные правила построения чертежей и схем;	Знание основных правил построения чертежей и схем	1
32 Знать способы графического представления пространственных образов:	Знание способов графического представления пространственных образов	1
34 Знать основные положения конструкторской, технологической и другой нормативной документации	Знание основных положений конструкторской, технологической и другой нормативной документации	1

За правильное выполнение задания с соблюдением ГОСТов выставляется положительная оценка --- 5 баллов

За каждое нарушение ГОСТов оценка снижается на 10%

За неправильное выполнение задания выставляется отрицательная оценка – 0 баллов

Текст задания

Оформить практическую работу №6

Время выполнения: 90 минут

Внеаудиторная самостоятельная работа №7 к теме 2.1. Метод проекций

Перечень объектов контроля и оценки

Наименование объектов контроля и оценки	Основные показатели оценки результата	Оценка (кол-во баллов)
У1 Уметь оформлять проектно-конструкторскую, технологическую и другую техническую документацию в соответствии с действующей нормативной базой;	Демонстрация правильности выполнения графических работ в соответствии с действующей нормативной базой;	1

У4 Уметь решать графические задачи	Умение решать графические задачи	1
31 Знать основные правила построения чертежей и схем;	Знание основных правил построения чертежей и схем	1
32 Знать способы графического представления пространственных образов:	Знание способов графического представления пространственных образов	1
34 Знать основные положения конструкторской, технологической и другой нормативной документации	Знание основных положений конструкторской, технологической и другой нормативной документации	1

За правильное выполнение задания с соблюдением ГОСТов выставляется положительная оценка --- 5 баллов

За каждое нарушение ГОСТов оценка снижается на 10%

За неправильное выполнение задания выставляется отрицательная оценка – 0 баллов

Текст задания

Оформить практическую работу №7

Время выполнения: 90 минут

Внеаудиторная самостоятельная работа №8 к теме 2.1. Метод проекций

Перечень объектов контроля и оценки

Наименование объектов контроля и оценки	Основные показатели оценки результата	Оценка (кол-во баллов)
У1 Уметь оформлять проектно-конструкторскую, технологическую и другую техническую документацию в соответствии с действующей нормативной базой;	Демонстрация правильности выполнения графических работ в соответствии с действующей нормативной базой;	1
У4 Уметь решать графические задачи	Умение решать графические задачи	1
31 Знать основные правила построения чертежей и схем;	Знание основных правил построения чертежей и схем	1
32 Знать способы графического представления пространственных образов:	Знание способов графического представления пространственных образов	1
34 Знать основные положения конструкторской, технологической и другой нормативной документации	Знание основных положений конструкторской, технологической и другой нормативной документации	1

За правильное выполнение задания с соблюдением ГОСТов выставляется положительная оценка --- 5 баллов

За каждое нарушение ГОСТов оценка снижается на 10%

За неправильное выполнение задания выставляется отрицательная оценка – 0 баллов

Текст задания

Оформить практическую работу №8

Время выполнения: 90 минут

Внеаудиторная самостоятельная работа №9 к теме 2.1. Метод проекций

Перечень объектов контроля и оценки

Наименование объектов контроля и оценки	Основные показатели оценки результата	Оценка (кол-во баллов)
У1 Уметь оформлять проектно-конструкторскую, технологическую и другую техническую документацию в соответствии с действующей нормативной базой;	Демонстрация правильности выполнения графических работ в соответствии с действующей нормативной базой;	1
У4 Уметь решать графические задачи	Умение решать графические задачи	1
31 Знать основные правила построения чертежей и схем;	Знание основных правил построения чертежей и схем	1
32 Знать способы графического представления пространственных образов:	Знание способов графического представления пространственных образов	1
34 Знать основные положения	Знание основных положений	1

конструкторской, технологической и другой нормативной документации	конструкторской, технологической и другой нормативной документации	
--	--	--

За правильное выполнение задания с соблюдением ГОСТов выставляется положительная оценка --- 5 баллов

За каждое нарушение ГОСТов оценка снижается на 10%

За неправильное выполнение задания выставляется отрицательная оценка – 0 баллов

Текст задания

Оформить практическую работу №9

Время выполнения: 90 минут

Внеаудиторная самостоятельная работа №10 к теме 2.1. Метод проекций

Перечень объектов контроля и оценки

Наименование объектов контроля и оценки	Основные показатели оценки результата	Оценка (кол-во баллов)
У1 Уметь оформлять проектно-конструкторскую, технологическую и другую техническую документацию в соответствии с действующей нормативной базой;	Демонстрация правильности выполнения графических работ в соответствии с действующей нормативной базой;	1
У4 Уметь решать графические задачи	Умение решать графические задачи	1
31 Знать основные правила построения чертежей и схем;	Знание основных правил построения чертежей и схем	1
32 Знать способы графического представления пространственных образов:	Знание способов графического представления пространственных образов	1
34 Знать основные положения конструкторской, технологической и другой нормативной документации	Знание основных положений конструкторской, технологической и другой нормативной документации	1

За правильное выполнение задания с соблюдением ГОСТов выставляется положительная оценка --- 5 баллов

За каждое нарушение ГОСТов оценка снижается на 10%

За неправильное выполнение задания выставляется отрицательная оценка – 0 баллов

Текст задания

Оформить практическую работу №10

Время выполнения: 90 минут

Внеаудиторная самостоятельная работа №11 к теме 2.1. Метод проекций

Перечень объектов контроля и оценки

Наименование объектов контроля и оценки	Основные показатели оценки результата	Оценка (кол-во баллов)
У1 Уметь оформлять проектно-конструкторскую, технологическую и другую техническую документацию в соответствии с действующей нормативной базой;	Демонстрация правильности выполнения графических работ в соответствии с действующей нормативной базой;	1
У4 Уметь решать графические задачи	Умение решать графические задачи	1
31 Знать основные правила построения чертежей и схем;	Знание основных правил построения чертежей и схем	1
32 Знать способы графического представления пространственных образов:	Знание способов графического представления пространственных образов	1
34 Знать основные положения конструкторской, технологической и другой нормативной документации	Знание основных положений конструкторской, технологической и другой нормативной документации	1

За правильное выполнение задания с соблюдением ГОСТов выставляется положительная оценка --- 5 баллов

За каждое нарушение ГОСТов оценка снижается на 10%

За неправильное выполнение задания выставляется отрицательная оценка – 0 баллов

Текст задания

Оформить практическую работу №11

Время выполнения: 90 минут

Внеаудиторная самостоятельная работа №12 к теме 2.1. Метод проекций

Перечень объектов контроля и оценки

Наименование объектов контроля и оценки	Основные показатели оценки результата	Оценка (кол-во баллов)
У1 Уметь оформлять проектно-конструкторскую, технологическую и другую техническую документацию в соответствии с действующей нормативной базой;	Демонстрация правильности выполнения графических работ в соответствии с действующей нормативной базой;	1
У4 Уметь решать графические задачи	Умение решать графические задачи	1
31 Знать основные правила построения чертежей и схем;	Знание основных правил построения чертежей и схем	1
32 Знать способы графического представления пространственных образов:	Знание способов графического представления пространственных образов	1
34 Знать основные положения конструкторской, технологической и другой нормативной документации	Знание основных положений конструкторской, технологической и другой нормативной документации	1

За правильное выполнение задания с соблюдением ГОСТов выставляется положительная оценка --- 5 баллов

За каждое нарушение ГОСТов оценка снижается на 10%

За неправильное выполнение задания выставляется отрицательная оценка – 0 баллов

Текст задания

Оформить практическую работу №12

Время выполнения: 90 минут

Внеаудиторная самостоятельная работа №13 к теме 2.1. Метод проекций

Перечень объектов контроля и оценки

Наименование объектов контроля и оценки	Основные показатели оценки результата	Оценка (кол-во баллов)
У1 Уметь оформлять проектно-конструкторскую, технологическую и другую техническую документацию в соответствии с действующей нормативной базой;	Демонстрация правильности выполнения графических работ в соответствии с действующей нормативной базой;	1
У4 Уметь решать графические задачи	Умение решать графические задачи	1
31 Знать основные правила построения чертежей и схем;	Знание основных правил построения чертежей и схем	1
32 Знать способы графического представления пространственных образов:	Знание способов графического представления пространственных образов	1
34 Знать основные положения конструкторской, технологической и другой нормативной документации	Знание основных положений конструкторской, технологической и другой нормативной документации	1

За правильное выполнение задания с соблюдением ГОСТов выставляется положительная оценка --- 5 баллов

За каждое нарушение ГОСТов оценка снижается на 10%

За неправильное выполнение задания выставляется отрицательная оценка – 0 баллов

Текст задания

Оформить практическую работу № 13

Время выполнения: 90 минут

Внеаудиторная самостоятельная работа №14 к теме 2.1. Метод проекций

Перечень объектов контроля и оценки

Наименование объектов контроля и оценки	Основные показатели оценки результата	Оценка (кол-во баллов)
У1 Уметь оформлять проектно-конструкторскую, технологическую и другую техническую документацию в соответствии с действующей нормативной базой;	Демонстрация правильности выполнения графических работ в соответствии с действующей нормативной базой;	1
У4 Уметь решать графические задачи	Умение решать графические задачи	1
31 Знать основные правила построения чертежей и схем;	Знание основных правил построения чертежей и схем	1
32 Знать способы графического представления пространственных образов:	Знание способов графического представления пространственных образов	1
34 Знать основные положения конструкторской, технологической и другой нормативной документации	Знание основных положений конструкторской, технологической и другой нормативной документации	1

За правильное выполнение задания с соблюдением ГОСТов выставляется положительная оценка --- 5 баллов

За каждое нарушение ГОСТов оценка снижается на 10%

За неправильное выполнение задания выставляется отрицательная оценка – 0 баллов

Текст задания

Оформить практическую работу №14

Время выполнения: 90 минут

Внеаудиторная самостоятельная работа №15 к теме 2.1. Метод проекций

Перечень объектов контроля и оценки

Наименование объектов контроля и оценки	Основные показатели оценки результата	Оценка (кол-во баллов)
У1 Уметь оформлять проектно-конструкторскую, технологическую и другую техническую документацию в соответствии с действующей нормативной базой;	Демонстрация правильности выполнения графических работ в соответствии с действующей нормативной базой;	1
У4 Уметь решать графические задачи	Умение решать графические задачи	1
31 Знать основные правила построения чертежей и схем;	Знание основных правил построения чертежей и схем	1
32 Знать способы графического представления пространственных образов:	Знание способов графического представления пространственных образов	1
34 Знать основные положения конструкторской, технологической и другой нормативной документации	Знание основных положений конструкторской, технологической и другой нормативной документации	1

За правильное выполнение задания с соблюдением ГОСТов выставляется положительная оценка --- 5 баллов

За каждое нарушение ГОСТов оценка снижается на 10%

За неправильное выполнение задания выставляется отрицательная оценка – 0 баллов

Текст задания

Оформить практическую работу №15

Время выполнения: 90 минут

Внеаудиторная самостоятельная работа №16 к теме 2.1. Метод проекций

Перечень объектов контроля и оценки

Наименование объектов контроля и оценки	Основные показатели оценки результата	Оценка (кол-во баллов)
У1 Уметь оформлять проектно-конструкторскую, технологическую и другую техническую документацию в соответствии с действующей нормативной базой;	Демонстрация правильности выполнения графических работ в соответствии с действующей нормативной базой;	1
У4 Уметь решать графические задачи	Умение решать графические задачи	1
31 Знать основные правила построения чертежей и схем;	Знание основных правил построения чертежей и схем	1
32 Знать способы графического представления пространственных образов:	Знание способов графического представления пространственных образов	1
34 Знать основные положения конструкторской, технологической и другой нормативной документации	Знание основных положений конструкторской, технологической и другой нормативной документации	1

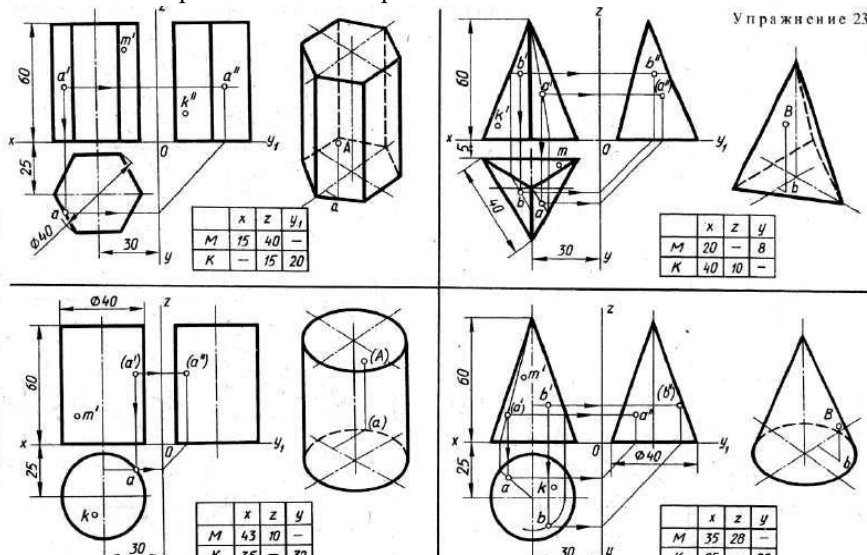
За правильное выполнение задания с соблюдением ГОСТов выставляется положительная оценка --- 5 баллов

За каждое нарушение ГОСТов оценка снижается на 10%

За неправильное выполнение задания выставляется отрицательная оценка – 0 баллов

Текст задания

На формате А3 построить геометрические тела и построить принадлежащие их поверхностям точки А,В,М,К на ортогональном чертеже и в изометрии



Время выполнения: 90 минут

6.2 Задания для промежуточного контроля освоения знаний первой части дисциплины ОП.01. Инженерная графика

(3 семестр – ДФК в форме графической контрольной работы)

Перечень объектов контроля и оценки

Наименование объектов контроля и оценки	Основные показатели оценки результата	Оценка (кол-во баллов)
У1 Уметь оформлять проектно-конструкторскую, технологическую и другую техническую документацию в соответствии с действующей нормативной базой;	Демонстрация правильности выполнения графических работ в соответствии с действующей нормативной базой;	1
У4 Уметь решать графические задачи	Умение решать графические задачи	1
31 Знать основные правила построения чертежей и схем;	Знание основных правил построения чертежей и схем	1
32 Знать способы графического	Знание способов графического	1

представления пространственных образов:	представления пространственных образов	
34 Знать основные положения конструкторской, технологической и другой нормативной документации	Знание основных положений конструкторской, технологической и другой нормативной документации	1

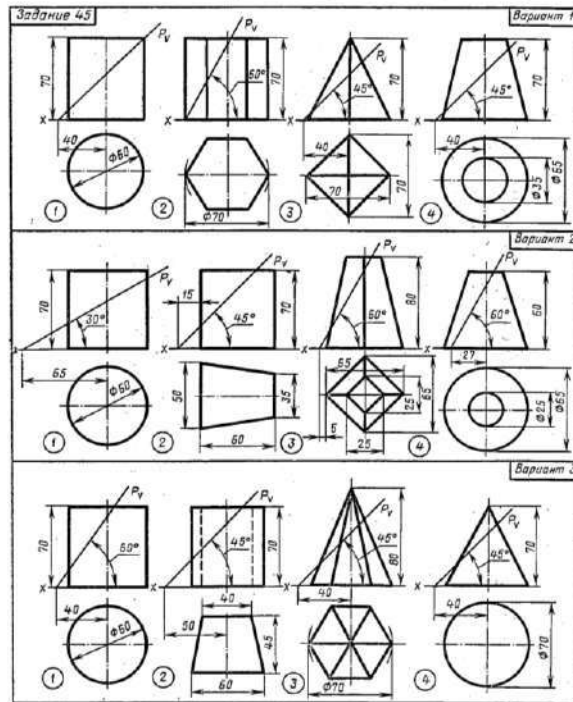
За правильное выполнение задания с соблюдением ГОСТов выставляется положительная оценка --- 5 баллов

За каждое нарушение ГОСТов оценка снижается на 10%

За неправильное выполнение задания выставляется отрицательная оценка – 0 баллов

Текст задания

Выполнить в трех проекциях чертеж усеченного геометрического тела



Время выполнения: 90 минут

4 семестр

6.3 Задания для текущего контроля освоения знаний второй части дисциплины ОП.01. Инженерная графика (продолжение)

6.3.1 Практические задания

Практическое задание № 20 по теме 2.2 «Аксонетрические проекции»

Построение сечений геометрических тел

Перечень объектов контроля и оценки

Наименование объектов контроля и оценки	Основные показатели оценки результата	Оценка (кол-во баллов)
У1 Уметь оформлять проектно-конструкторскую, технологическую и другую техническую документацию в соответствии с действующей нормативной базой;	Демонстрация правильности выполнения графических работ в соответствии с действующей нормативной базой;	1
У4 Уметь решать графические задачи	Умение решать графические задачи	1
31 Знать основные правила построения чертежей и схем;	Знание основных правил построения чертежей и схем	1
32 Знать способы графического представления пространственных образов:	Знание способов графического представления пространственных образов	1
34 Знать основные положения конструкторской, технологической и другой нормативной документации	Знание основных положений конструкторской, технологической и другой нормативной документации	1

За правильное выполнение задания с соблюдением ГОСТов выставляется положительная оценка --- 5 баллов

За каждое нарушение ГОСТов оценка снижается на 10%

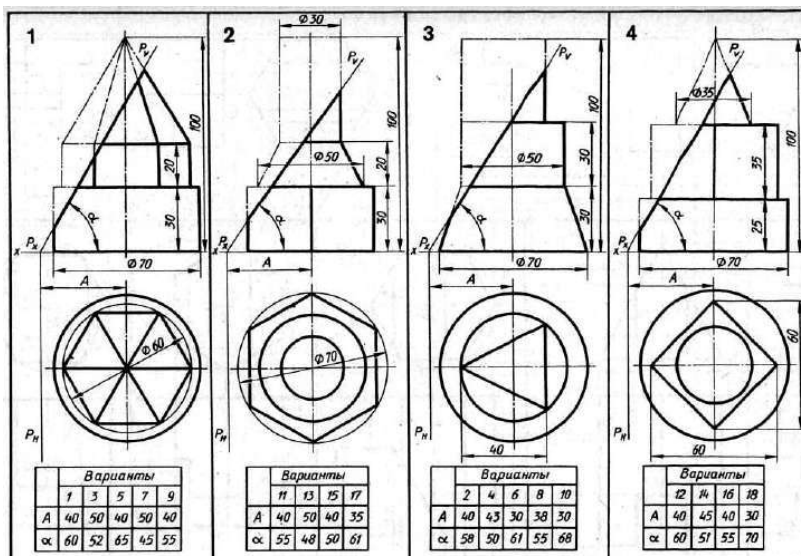
За неправильное выполнение задания выставляется отрицательная оценка – 0 баллов

Текст задания

3. Оформить лист формата А3:

- ✓ Вычертить рамку в соответствии с ГОСТ 2.301-68
- ✓ Выполнить основную надпись формы 1 ГОСТ 2.104-68

4. На формате А3 построить сечение геометрических тел



Время выполнения: 90 минут

Практическое задание № 21 по теме 2.2 «Аксонетрические проекции»
 Построение комплексных чертежей и аксонометрических проекций пересекающихся
 многогранников и определение плоскости их пересечения

Перечень объектов контроля и оценки

Наименование объектов контроля и оценки	Основные показатели оценки результата	Оценка (кол-во баллов)
У1 Уметь оформлять проектно-конструкторскую, технологическую и другую техническую документацию в соответствии с действующей нормативной базой;	Демонстрация правильности выполнения графических работ в соответствии с действующей нормативной базой;	1
У4 Уметь решать графические задачи	Умение решать графические задачи	1
31 Знать основные правила построения чертежей и схем;	Знание основных правил построения чертежей и схем	1
32 Знать способы графического представления пространственных образов;	Знание способов графического представления пространственных образов	1
34 Знать основные положения конструкторской, технологической и другой нормативной документации	Знание основных положений конструкторской, технологической и другой нормативной документации	1

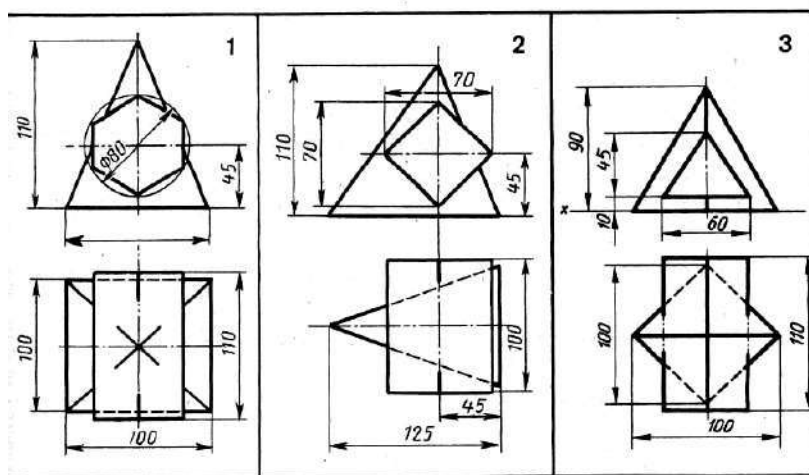
За правильное выполнение задания с соблюдением ГОСТов выставляется положительная оценка --- 5 баллов

За каждое нарушение ГОСТов оценка снижается на 10%

За неправильное выполнение задания выставляется отрицательная оценка – 0 баллов

Текст задания

- Оформить лист формата А3:
 - ✓ Вычертить рамку в соответствии с ГОСТ 2.301-68
 - ✓ Выполнить основную надпись формы 1 ГОСТ 2.104-68
- На формате А3 построить комплексный чертеж и аксонометрические проекции пересекающихся многогранников и определить плоскости их пересечения



Время выполнения: 180 минут

Практическое задание № 22 по теме 2.2 «Аксонетрические проекции»

Построение комплексных чертежей и аксонометрических проекций пересекающихся тел вращения и многогранника, двух тел вращения и определение линии их пересечения

Перечень объектов контроля и оценки

Наименование объектов контроля и оценки	Основные показатели оценки результата	Оценка (кол-во баллов)
У1 Уметь оформлять проектно-конструкторскую, технологическую и другую техническую документацию в соответствии с действующей нормативной базой;	Демонстрация правильности выполнения графических работ в соответствии с действующей нормативной базой;	1
У4 Уметь решать графические задачи	Умение решать графические задачи	1
31 Знать основные правила построения чертежей и схем;	Знание основных правил построения чертежей и схем	1
32 Знать способы графического представления пространственных образов;	Знание способов графического представления пространственных образов	1
34 Знать основные положения конструкторской, технологической и другой нормативной документации	Знание основных положений конструкторской, технологической и другой нормативной документации	1

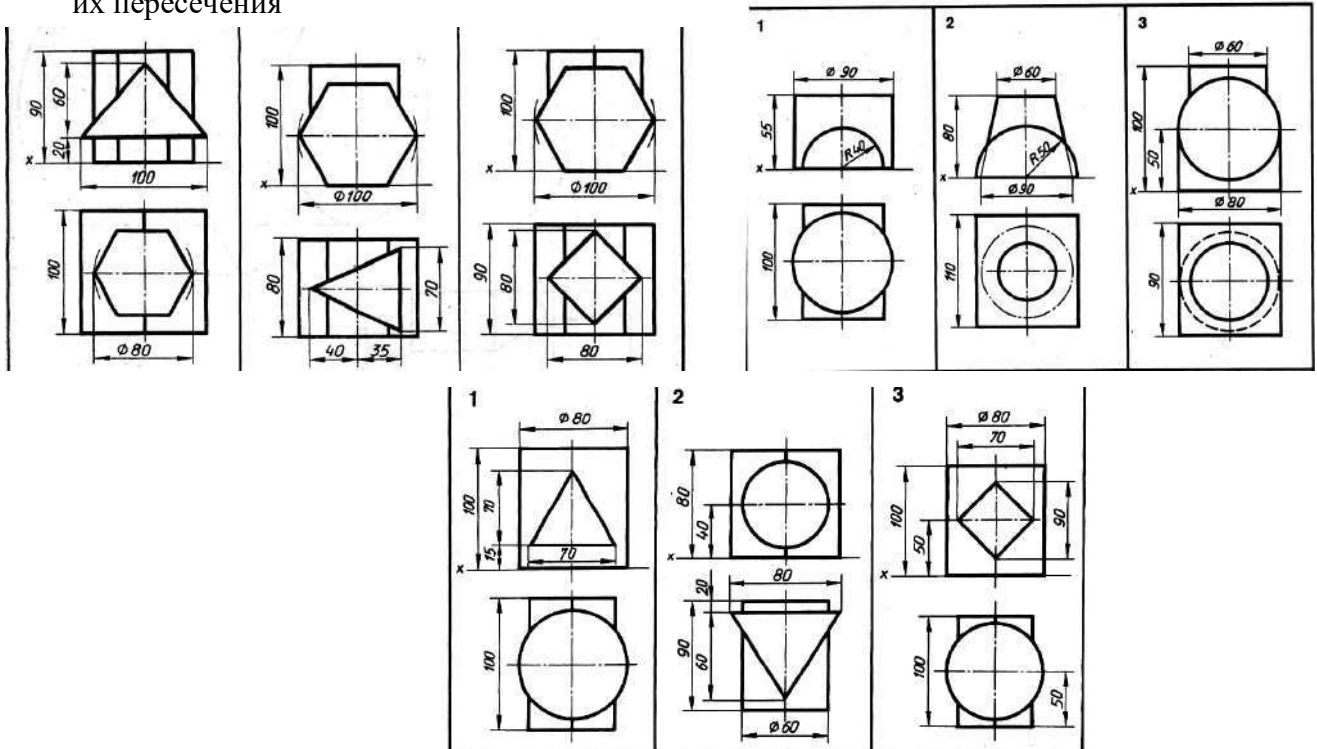
За правильное выполнение задания с соблюдением ГОСТов выставляется положительная оценка - 5 баллов

За каждое нарушение ГОСТов оценка снижается на 10%

За неправильное выполнение задания выставляется отрицательная оценка – 0 баллов

Текст задания

- Оформить лист формата А3:
 - ✓ Вычертить рамку в соответствии с ГОСТ 2.301-68
 - ✓ Выполнить основную надпись формы 1 ГОСТ 2.104-68
- На формате А3 построить комплексный чертеж и аксонометрические проекции пересекающихся тел вращения и многогранника, двух тел вращения и определение линии их пересечения



Время выполнения: 90 минут

Практическое задание № 23 по теме 2.2 «Аксонетрические проекции»
 Построение комплексных чертежей проекции модели

Перечень объектов контроля и оценки

Наименование объектов контроля и оценки	Основные показатели оценки результата	Оценка (кол-во баллов)
У1 Уметь оформлять проектно-конструкторскую, технологическую и другую техническую документацию в соответствии с действующей нормативной базой;	Демонстрация правильности выполнения графических работ в соответствии с действующей нормативной базой;	1
У4 Уметь решать графические задачи	Умение решать графические задачи	1
З1 Знать основные правила построения чертежей и схем;	Знание основных правил построения чертежей и схем	1
З2 Знать способы графического представления пространственных образов:	Знание способов графического представления пространственных образов	1
З4 Знать основные положения конструкторской, технологической и другой нормативной документации	Знание основных положений конструкторской, технологической и другой нормативной документации	1

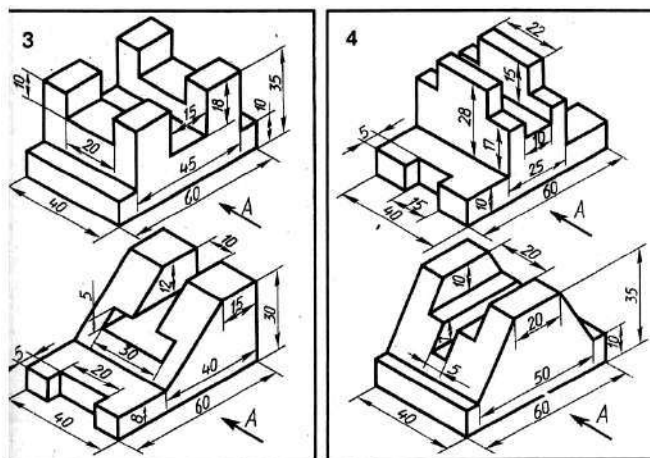
За правильное выполнение задания с соблюдением ГОСТов выставляется положительная оценка --- 5 баллов

За каждое нарушение ГОСТов оценка снижается на 10%

За неправильное выполнение задания выставляется отрицательная оценка – 0 баллов

Текст задания

- Оформить лист формата А3:
 - ✓ Вычертить рамку в соответствии с ГОСТ 2.301-68
 - ✓ Выполнить основную надпись формы 1 ГОСТ 2.104-68
- На формате А3 построить комплексный чертежей проекции модели
-



Время выполнения: 180 минут

Практическое задание № 24 по теме 2.2 «Аксонетрические проекции»

Построение третьей проекции по двум заданным аксонетрическим проекциям моделей

Перечень объектов контроля и оценки

Наименование объектов контроля и оценки	Основные показатели оценки результата	Оценка (кол-во баллов)
У1 Уметь оформлять проектно-конструкторскую, технологическую и другую техническую документацию в соответствии с действующей нормативной базой;	Демонстрация правильности выполнения графических работ в соответствии с действующей нормативной базой;	1
У4 Уметь решать графические задачи	Умение решать графические задачи	1
З1 Знать основные правила построения чертежей и схем;	Знание основных правил построения чертежей и схем	1

32 Знать способы графического представления пространственных образов:	Знание способов графического представления пространственных образов	1
34 Знать основные положения конструкторской, технологической и другой нормативной документации	Знание основных положений конструкторской, технологической и другой нормативной документации	1

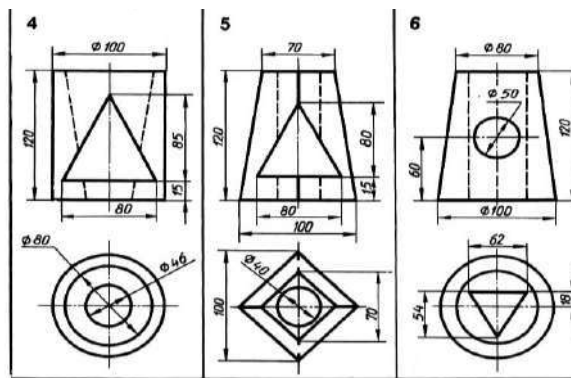
За правильное выполнение задания с соблюдением ГОСТов выставляется положительная оценка --- 5 баллов

За каждое нарушение ГОСТов оценка снижается на 10%

За неправильное выполнение задания выставляется отрицательная оценка – 0 баллов

Текст задания

- Оформить лист формата А3:
 - ✓ Вычертить рамку в соответствии с ГОСТ 2.301-68
 - ✓ Выполнить основную надпись формы 1 ГОСТ 2.104-68
- На формате А3 построить третью проекцию по двум заданным аксонометрическим проекциям моделей



Время выполнения: 90 минут

Практическое задание № 25 по теме 3.1 «Основные положения. Изображения - виды, разрезы, сечения»

Построение по двум проекциям третьего вида, необходимых простых разрезов, аксонометрической проекции с вырезом в передней четверти, нанесение размеров **4 час**

Перечень объектов контроля и оценки

Наименование объектов контроля и оценки	Основные показатели оценки результата	Оценка (кол-во баллов)
У1 Уметь оформлять проектно-конструкторскую, технологическую и другую техническую документацию в соответствии с действующей нормативной базой;	Демонстрация правильности выполнения графических работ в соответствии с действующей нормативной базой;	1
У4 Уметь решать графические задачи	Умение решать графические задачи	1
31 Знать основные правила построения чертежей и схем;	Знание основных правил построения чертежей и схем	1
32 Знать способы графического представления пространственных образов:	Знание способов графического представления пространственных образов	1
34 Знать основные положения конструкторской, технологической и другой нормативной документации	Знание основных положений конструкторской, технологической и другой нормативной документации	1

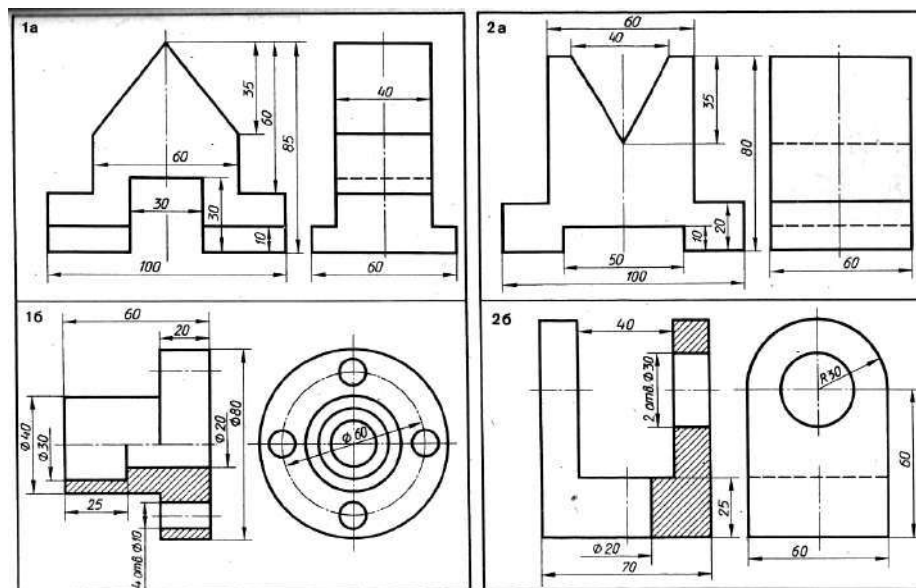
За правильное выполнение задания с соблюдением ГОСТов выставляется положительная оценка --- 5 баллов

За каждое нарушение ГОСТов оценка снижается на 10%

За неправильное выполнение задания выставляется отрицательная оценка – 0 баллов

Текст задания

1. Оформить лист формата А3:
 - ✓ Вычертить рамку в соответствии с ГОСТ 2.301-68
 - ✓ Выполнить основную надпись формы 1 ГОСТ 2.104-68
2. На формате А3 построить по двум проекциям третьего вида, необходимых простых разрезов, аксонометрической проекции с вырезом в передней четверти, нанесение размеров



Время выполнения: 180 минут

Практическое задание № 26 по теме 3.1 1 «Основные положения. Изображения - виды, разрезы, сечения»

Выполнение чертежей деталей, содержащих необходимые сложные разрезы **4 час**

Перечень объектов контроля и оценки

Наименование объектов контроля и оценки	Основные показатели оценки результата	Оценка (кол-во баллов)
У1 Уметь оформлять проектно-конструкторскую, технологическую и другую техническую документацию в соответствии с действующей нормативной базой;	Демонстрация правильности выполнения графических работ в соответствии с действующей нормативной базой;	1
У4 Уметь решать графические задачи	Умение решать графические задачи	1
31 Знать основные правила построения чертежей и схем;	Знание основных правил построения чертежей и схем	1
32 Знать способы графического представления пространственных образов:	Знание способов графического представления пространственных образов	1
34 Знать основные положения конструкторской, технологической и другой нормативной документации	Знание основных положений конструкторской, технологической и другой нормативной документации	1

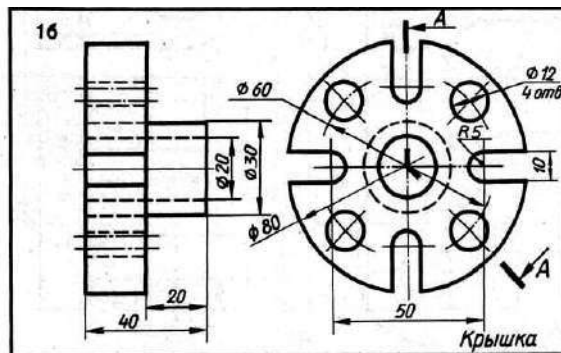
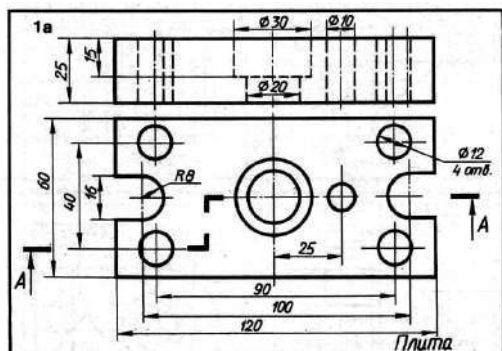
За правильное выполнение задания с соблюдением ГОСТов выставляется положительная оценка --- 5 баллов

За каждое нарушение ГОСТов оценка снижается на 10%

За неправильное выполнение задания выставляется отрицательная оценка – 0 баллов

Текст задания

- Оформить лист формата А3:
 - ✓ Вычертить рамку в соответствии с ГОСТ 2.301-68
 - ✓ Выполнить основную надпись формы 1 ГОСТ 2.104-68
- На формате А3 выполнить чертежи деталей, содержащих необходимые сложные разрезы



Время выполнения: 90 минут

Практическое задание № 27 по теме 3.2 «Винтовые поверхности и изделия с резьбой. Разъемные и неразъемные соединения деталей»

Выполнение эскиза детали с резьбой с применением сечения

Перечень объектов контроля и оценки

Наименование объектов контроля и оценки	Основные показатели оценки результата	Оценка (кол-во баллов)
У1 Уметь оформлять проектно-конструкторскую, технологическую и другую техническую документацию в соответствии с действующей нормативной базой;	Демонстрация правильности выполнения графических работ в соответствии с действующей нормативной базой;	1
У2 Уметь выполнять изображения, разрезы и сечения на чертежах;	Умение выполнять изображения, разрезы и сечения на чертежах и качество выполнения чертежей в соответствии с ЕСКД	1
У4 Уметь решать графические задачи	Умение решать графические задачи	1
31 Знать основные правила построения чертежей и схем;	Знание основных правил построения чертежей и схем	1
34 Знать основные положения конструкторской, технологической и другой нормативной документации	Знание основных положений конструкторской, технологической и другой нормативной документации	1

За правильное выполнение задания с соблюдением ГОСТов выставляется положительная оценка --- 5 баллов

За каждое нарушение ГОСТов оценка снижается на 10%

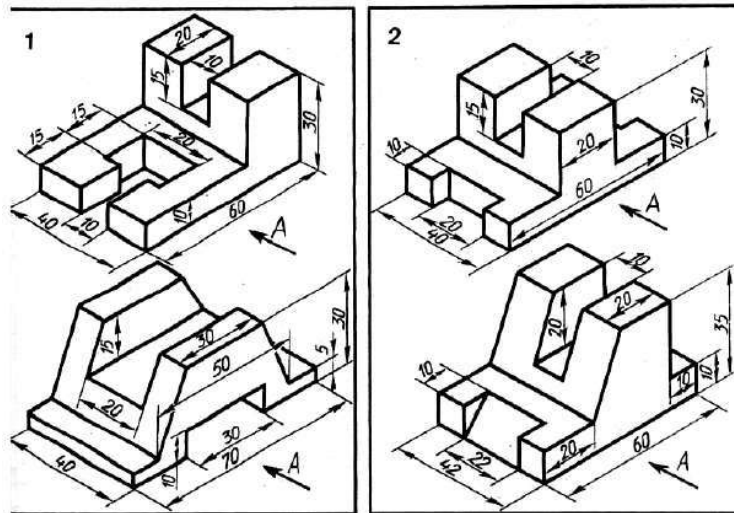
За неправильное выполнение задания выставляется отрицательная оценка – 0 баллов

Текст задания

- Оформить лист формата А4:
 - ✓ Вычертить рамку в соответствии с ГОСТ 2.301-68
 - ✓ Выполнить основную надпись формы 1 ГОСТ 2.104-68
- На формате А4 выполнить эскиз детали с резьбой с применением сечения

✓ Выполнить основную надпись формы 1 ГОСТ 2.104-68

2. На формате А3 выполнить эскиз детали с применением простого или сложного разреза и технического рисунка



Время выполнения: 90 минут

Практическое задание № 29 по теме 3.2 «Винтовые поверхности и изделия с резьбой. Разъемные и неразъемные соединения деталей»

Выполнение рабочего чертежа по эскизу практической работы № 27 или № 28

Перечень объектов контроля и оценки

Наименование объектов контроля и оценки	Основные показатели оценки результата	Оценка (кол-во баллов)
У1 Уметь оформлять проектно-конструкторскую, технологическую и другую техническую документацию в соответствии с действующей нормативной базой;	Демонстрация правильности выполнения графических работ в соответствии с действующей нормативной базой;	1
У2 Уметь выполнять изображения, разрезы и сечения на чертежах;	Умение выполнять изображения, разрезы и сечения на чертежах и качество выполнения чертежей в соответствии с ЕСКД	1
У4 Уметь решать графические задачи	Умение решать графические задачи	1
31 Знать основные правила построения чертежей и схем;	Знание основных правил построения чертежей и схем	1
34 Знать основные положения конструкторской, технологической и другой нормативной документации	Знание основных положений конструкторской, технологической и другой нормативной документации	1
32 Знать способы графического представления пространственных образов:	Знание способов графического представления пространственных образов	1

За правильное выполнение задания с соблюдением ГОСТов выставляется положительная оценка --- 5 баллов

За каждое нарушение ГОСТов оценка снижается на 10%

За неправильное выполнение задания выставляется отрицательная оценка – 0 баллов

Текст задания

1. Оформить лист формата А3:

- ✓ Вычертить рамку в соответствии с ГОСТ 2.301-68
- ✓ Выполнить основную надпись формы 1 ГОСТ 2.104-68

2. На формате А3 выполнить рабочий чертеж по эскизу практической работы № 27 или № 28

Время выполнения: 90 минут

Практическое задание № 30 по теме 3.2 «Винтовые поверхности и изделия с резьбой.

Разъемные и неразъемные соединения деталей»

Вычерчивание резьбовых соединений болтом, шпилькой, винтом

Перечень объектов контроля и оценки

Наименование объектов контроля и оценки	Основные показатели оценки результата	Оценка (кол-во баллов)
У1 Уметь оформлять проектно-конструкторскую, технологическую и другую техническую документацию в соответствии с действующей нормативной базой;	Демонстрация правильности выполнения графических работ в соответствии с действующей нормативной базой;	1
У2 Уметь выполнять изображения, разрезы и сечения на чертежах;	Умение выполнять изображения, разрезы и сечения на чертежах и качество выполнения чертежей в соответствии с ЕСКД	1
У4 Уметь решать графические задачи	Умение решать графические задачи	1
31 Знать основные правила построения чертежей и схем;	Знание основных правил построения чертежей и схем	1
34 Знать основные положения конструкторской, технологической и другой нормативной документации	Знание основных положений конструкторской, технологической и другой нормативной документации	1
32 Знать способы графического представления пространственных образов:	Знание способов графического представления пространственных образов	1

За правильное выполнение задания с соблюдением ГОСТов выставляется положительная оценка --- 5 баллов

За каждое нарушение ГОСТов оценка снижается на 10%

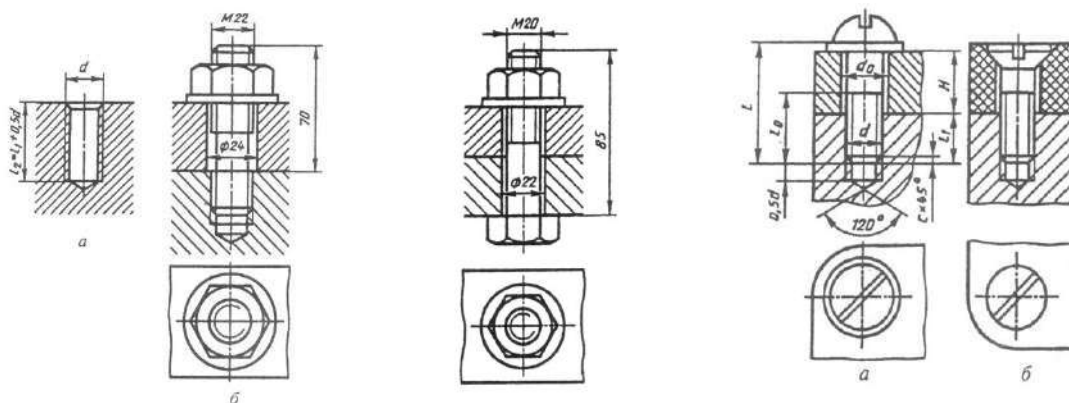
За неправильное выполнение задания выставляется отрицательная оценка – 0 баллов

Текст задания

1. Оформить лист формата А3:

- ✓ Вычертить рамку в соответствии с ГОСТ 2.301-68
- ✓ Выполнить основную надпись формы 1 ГОСТ 2.104-68

2. На формате А3 вычертить резьбовые соединения болтом, шпилькой, винтом



Время выполнения: 90 минут

Практическое задание № 31 по теме 3.2 «Винтовые поверхности и изделия с резьбой.

Разъемные и неразъемные соединения деталей»

Выполнение чертежа одной из зубчатых передач (цилиндрической, конической или червячной) со шпоночным и шлицевым соединением вала с колесом

Перечень объектов контроля и оценки

Наименование объектов контроля и оценки	Основные показатели оценки результата	Оценка (кол-во баллов)
У1 Уметь оформлять проектно-конструкторскую, технологическую и другую техническую документацию в соответствии с действующей нормативной базой;	Демонстрация правильности выполнения графических работ в соответствии с действующей нормативной базой;	1
У2 Уметь выполнять изображения, разрезы и сечения на чертежах;	Умение выполнять изображения, разрезы и сечения на чертежах и качество выполнения чертежей в соответствии с ЕСКД	1
У4 Уметь решать графические задачи	Умение решать графические задачи	1
31 Знать основные правила построения чертежей и схем;	Знание основных правил построения чертежей и схем	1
34 Знать основные положения конструкторской, технологической и другой нормативной документации	Знание основных положений конструкторской, технологической и другой нормативной документации	1
32 Знать способы графического представления пространственных образов:	Знание способов графического представления пространственных образов	1

За правильное выполнение задания с соблюдением ГОСТов выставляется положительная оценка --- 5 баллов

За каждое нарушение ГОСТов оценка снижается на 10%

За неправильное выполнение задания выставляется отрицательная оценка – 0 баллов

Текст задания

1. Оформить лист формата А3:

- ✓ Вычертить рамку в соответствии с ГОСТ 2.301-68
- ✓ Выполнить основную надпись формы 1 ГОСТ 2.104-68

2. На формате А3 выполнить чертеж цилиндрической зубчатой передачи со шпоночным и шлицевым соединением вала с колесом.

Размеры элементов цилиндрической зубчатой передачи:

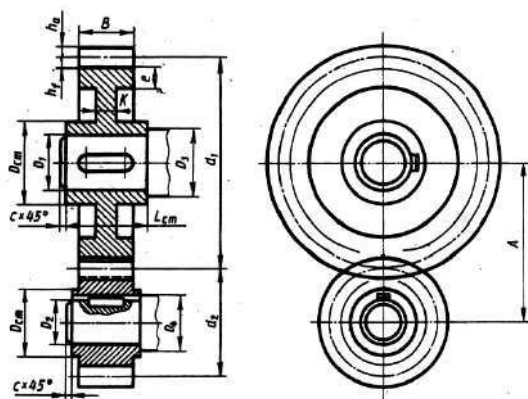


Таблица 25

№ варианта	m	z ₁	z ₂	D ₁	D ₂
1	5	25	13	32	25
2	5	22	14	26	22
3	5	20	14	24	20
4	6	18	12	25	22
5	6	20	10	28	18
6	6	15	12	24	22
7	4	25	15	22	18
8	4	30	14	26	18
9	4	26	15	24	18
10	5	13	25	25	32
11	5	14	22	22	26
12	5	14	20	20	24
13	6	12	18	22	25
14	6	10	20	18	28
15	6	12	15	22	24
16	4	15	25	18	22
17	4	14	30	18	26
18	4	15	26	18	24

m – модуль задан в таблице вариантов (табл. 25);
*z*₁ – количество зубьев большого колеса – задано в таблице вариантов (табл. 25);
*z*₂ – количество зубьев малого колеса – задано в таблице вариантов (табл. 25);
*d*₁ и *d*₂ – делительные окружности: *d*₁ = *z*₁*m*; *d*₂ = *z*₂*m*;
*D*₁ – диаметр шейки вала – задан в таблице вариантов (табл. 25);
*D*₂ – диаметр шейки вала – задан в таблице вариантов (табл. 25);
*D*₃ и *D*₄ – диаметры валов: *D*₃ = 1,2*D*₁; *D*₄ = 1,2*D*₂;
c – размер фаски на валу, *c* = 1,5...3 мм в зависимости от размера вала;
*h*_а – высота головки зуба, *h*_а = *m*;
*h*_ф – высота ножки зуба, *h*_ф = 1,2*m*;
e – толщина обода зубчатого колеса, *e* = (2...3)*m*;
B – ширина зубчатого колеса, *B* = (8...10)*m*;

Время выполнения: 180 минут

*L*_{сг} – длина ступицы зубчатого колеса, *L*_{сг} = (1,2...1,5)*D*₁ или *D*₂.

Практическое задание № 32 по теме 3.2 «Винтовые поверхности и изделия с резьбой. Разъемные и неразъемные соединения деталей» Выполнение чертежа сварочного соединения деталей 2 час

Перечень объектов контроля и оценки

Наименование объектов контроля и оценки	Основные показатели оценки результата	Оценка (кол-во баллов)
У1 Уметь оформлять проектно-конструкторскую, технологическую и другую техническую документацию в соответствии с действующей нормативной базой;	Демонстрация правильности выполнения графических работ в соответствии с действующей нормативной базой;	1
У2 Уметь выполнять изображения, разрезы и сечения на чертежах;	Умение выполнять изображения, разрезы и сечения на чертежах и	1

	качество выполнения чертежей в соответствии с ЕСКД	
У4 Уметь решать графические задачи	Умение решать графические задачи	1
31 Знать основные правила построения чертежей и схем;	Знание основных правил построения чертежей и схем	1
34 Знать основные положения конструкторской, технологической и другой нормативной документации	Знание основных положений конструкторской, технологической и другой нормативной документации	1
32 Знать способы графического представления пространственных образов:	Знание способов графического представления пространственных образов	1

За правильное выполнение задания с соблюдением ГОСТов выставляется положительная оценка --- 5 баллов

За каждое нарушение ГОСТов оценка снижается на 10%

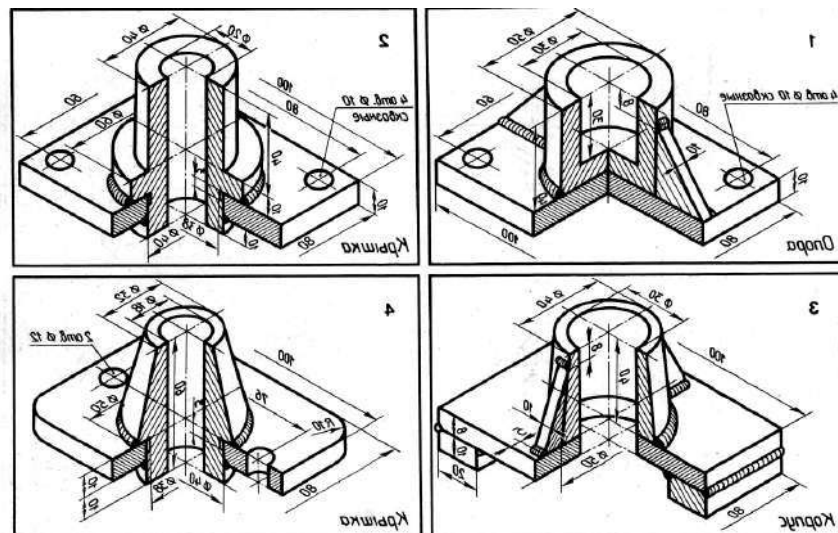
За неправильное выполнение задания выставляется отрицательная оценка – 0 баллов

Текст задания

1. Оформить лист формата А3:

- ✓ Вычертить рамку в соответствии с ГОСТ 2.301-68
- ✓ Выполнить основную надпись формы 1 ГОСТ 2.104-68

2. На формате А3 выполнить чертеж сварного узла. Варианты 1, 2, 4 – в двух видах, вариант 3 – в трех видах



Время выполнения: 90 минут

Практическое задание № 33 по теме 3.3 «Сборочный чертеж. Чтение и детализация чертежей»

Выполнение эскизов деталей сборочной единицы, состоящей из 5-10 деталей; брошюровка эскизов в альбом с титульным листом 4 час

Перечень объектов контроля и оценки

Наименование объектов контроля и оценки	Основные показатели оценки результата	Оценка (кол-во баллов)
У1 Уметь оформлять проектно-конструкторскую, технологическую и другую техническую документацию в соответствии с действующей нормативной базой;	Демонстрация правильности выполнения графических работ в соответствии с действующей нормативной базой;	1
У2 Уметь выполнять изображения, разрезы и сечения на чертежах;	Умение выполнять изображения, разрезы и сечения на чертежах и качество выполнения чертежей в соответствии с ЕСКД	1
У3 Уметь выполнять детализацию сборочного чертежа;	Умение выполнять детализацию сборочного чертежа в соответствии с требованиями ЕСКД	1

У4 Уметь решать графические задачи	Умение решать графические задачи	1
31 Знать основные правила построения чертежей и схем;	Знание основных правил построения чертежей и схем	1
32 Знать способы графического представления пространственных образов:	Знание способов графического представления пространственных образов	1
34 Знать основные положения конструкторской, технологической и другой нормативной документации	Знание основных положений конструкторской, технологической и другой нормативной документации	1

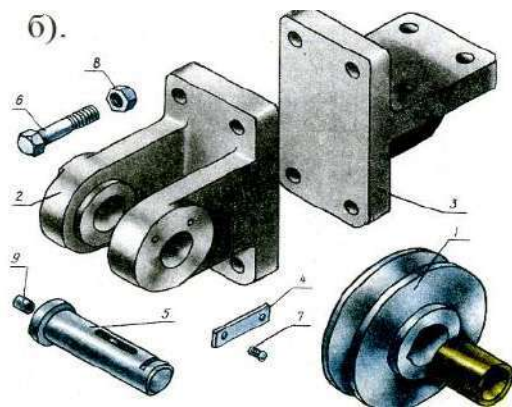
За правильное выполнение задания с соблюдением ГОСТов выставляется положительная оценка --- 5 баллов

За каждое нарушение ГОСТов оценка снижается на 10%

За неправильное выполнение задания выставляется отрицательная оценка – 0 баллов

Текст задания

- Оформить 8 листов формата А4:
 - ✓ Вычертить рамку в соответствии с ГОСТ 2.301-68
 - ✓ Выполнить основную надпись формы 1 ГОСТ 2.104-68
- Выполнить эскизы деталей сборочной единицы, состоящей из 10 деталей;
- Сброшюровать эскизы в альбом с титульным листом



Время выполнения: 180 минут

Практическое задание № 34 по теме 3.3 «Сборочный чертеж. Чтение и детализирование чертежей»

Выполнение сборочного чертежа по эскизам практической работы №33

Перечень объектов контроля и оценки

Наименование объектов контроля и оценки	Основные показатели оценки результата	Оценка (кол-во баллов)
У1 Уметь оформлять проектно-конструкторскую, технологическую и другую техническую документацию в соответствии с действующей нормативной базой;	Демонстрация правильности выполнения графических работ в соответствии с действующей нормативной базой;	1
У2 Уметь выполнять изображения, разрезы и сечения на чертежах;	Умение выполнять изображения, разрезы и сечения на чертежах и качество выполнения чертежей в соответствии с ЕСКД	1
У3 Уметь выполнять детализирование сборочного чертежа;	Умение выполнять детализирование сборочного чертежа в соответствии с требованиями ЕСКД	1
У4 Уметь решать графические задачи	Умение решать графические задачи	1
31 Знать основные правила построения чертежей и схем;	Знание основных правил построения чертежей и схем	1
32 Знать способы графического представления пространственных образов:	Знание способов графического представления пространственных образов	1
34 Знать основные положения конструкторской, технологической и другой	Знание основных положений конструкторской, технологической и	1

За правильное выполнение задания с соблюдением ГОСТов выставляется положительная оценка --- 5 баллов

За каждое нарушение ГОСТов оценка снижается на 10%

За неправильное выполнение задания выставляется отрицательная оценка – 0 баллов

Текст задания

1. Оформить лист формата А3:
 - ✓ Вычертить рамку в соответствии с ГОСТ 2.301-68
 - ✓ Выполнить основную надпись формы 1 ГОСТ 2.104-68
2. На формате А3 выполнить сборочный чертеж направляющего ролика по эскизам практического задания №33

Время выполнения: 180 минут

Практическое задание № 35 по теме 3.3«Сборочный чертеж. Чтение и детализирование чертежей»

Выполнение чертежей детали по сборочному чертежу изделия, состоящего из 10 деталей и технического рисунка одной детали **4 час**

Перечень объектов контроля и оценки

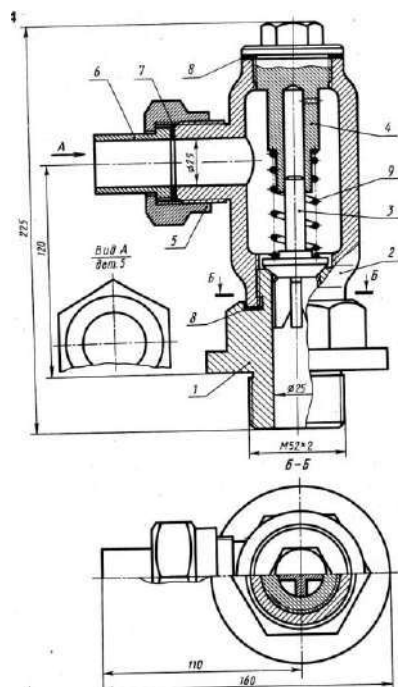
Наименование объектов контроля и оценки	Основные показатели оценки результата	Оценка (кол-во баллов)
У1 Уметь оформлять проектно-конструкторскую, технологическую и другую техническую документацию в соответствии с действующей нормативной базой;	Демонстрация правильности выполнения графических работ в соответствии с действующей нормативной базой;	1
У2 Уметь выполнять изображения, разрезы и сечения на чертежах;	Умение выполнять изображения, разрезы и сечения на чертежах и качество выполнения чертежей в соответствии с ЕСКД	1
У3 Уметь выполнять детализирование сборочного чертежа;	Умение выполнять детализирование сборочного чертежа в соответствии с требованиями ЕСКД	1
У4 Уметь решать графические задачи	Умение решать графические задачи	1
31 Знать основные правила построения чертежей и схем;	Знание основных правил построения чертежей и схем	1
32 Знать способы графического представления пространственных образов:	Знание способов графического представления пространственных образов	1
34 Знать основные положения конструкторской, технологической и другой нормативной документации	Знание основных положений конструкторской, технологической и другой нормативной документации	1

За правильное выполнение задания с соблюдением ГОСТов выставляется положительная оценка --- 5 баллов

За каждое нарушение ГОСТов оценка снижается на 10%

За неправильное выполнение задания выставляется отрицательная оценка – 0 баллов

Текст задания



- Оформить лист формата А3:
 - ✓ Вычертить рамку в соответствии с ГОСТ 2.301-68
 - ✓ Выполнить основную надпись формы 1 ГОСТ 2.104-68
- На формате А3 по сборочному чертежу изделия выполнить чертежи деталей и технический рисунок одной из деталей (по выбору)

Время выполнения: 180 минут

Практическое задание № 36 по теме 4.1 «Чтение и выполнение чертежей и схем»
Начертание условных обозначений кинематических, гидравлических, пневматических и электрических схем

Перечень объектов контроля и оценки

Наименование объектов контроля и оценки	Основные показатели оценки результата	Оценка (кол-во баллов)
У1 Уметь оформлять проектно-конструкторскую, технологическую и другую техническую документацию в соответствии с действующей нормативной базой;	Демонстрация правильности выполнения графических работ в соответствии с действующей нормативной базой;	1
У2 Уметь выполнять изображения, разрезы и сечения на чертежах;	Умение выполнять изображения, разрезы и сечения на чертежах и качество выполнения чертежей в соответствии с ЕСКД	1
У4 Уметь решать графические задачи	Умение решать графические задачи	1
31 Знать основные правила построения чертежей и схем;	Знание основных правил построения чертежей и схем	1
32 Знать способы графического представления пространственных образов:	Знание способов графического представления пространственных образов	1
34 Знать основные положения конструкторской, технологической и другой нормативной документации	Знание основных положений конструкторской, технологической и другой нормативной документации	1

За правильное выполнение задания с соблюдением ГОСТов выставляется положительная оценка --- 5 баллов

За каждое нарушение ГОСТов оценка снижается на 10%

За неправильное выполнение задания выставляется отрицательная оценка – 0 баллов

Текст задания

- Оформить лист формата А3:
 - ✓ Вычертить рамку в соответствии с ГОСТ 2.301-68
 - ✓ Выполнить основную надпись формы 1 ГОСТ 2.104-68
- На формате А3 выполнить условные обозначения кинематических, гидравлических, пневматических и электрических схем

Время выполнения: 90 минут

Практическое задание № 37 по теме 4.1 «Чтение и выполнение чертежей и схем»
Построение кинематической схема трансмиссии автомобиля с колесной формулой 4x4

Перечень объектов контроля и оценки

Наименование объектов контроля и оценки	Основные показатели оценки результата	Оценка (кол-во баллов)
У1 Уметь оформлять проектно-конструкторскую, технологическую и другую техническую документацию в соответствии с действующей нормативной базой;	Демонстрация правильности выполнения графических работ в соответствии с действующей нормативной базой;	1
У4 Уметь решать графические задачи	Умение решать графические задачи	1
31 Знать основные правила построения чертежей и схем;	Знание основных правил построения чертежей и схем	1

32 Знать способы графического представления пространственных образов:	Знание способов графического представления пространственных образов	1
34 Знать основные положения конструкторской, технологической и другой нормативной документации	Знание основных положений конструкторской, технологической и другой нормативной документации	1

За правильное выполнение задания с соблюдением ГОСТов выставляется положительная оценка --- 5 баллов

За каждое нарушение ГОСТов оценка снижается на 10%

За неправильное выполнение задания выставляется отрицательная оценка – 0 баллов

Текст задания

- Оформить лист формата А3:
 - ✓ Вычертить рамку в соответствии с ГОСТ 2.301-68
 - ✓ Выполнить основную надпись формы 1 ГОСТ 2.104-68
- На формате А3 выполнить кинематическую схему трансмиссии автомобиля с колесной формулой 4х4

Время выполнения: 90 минут

Практическое задание № 38 по теме 4.1 «Чтение и выполнение чертежей и схем»

Построение гидравлической и пневматической схем привода тормозов

Перечень объектов контроля и оценки

Наименование объектов контроля и оценки	Основные показатели оценки результата	Оценка (кол-во баллов)
У1 Уметь оформлять проектно-конструкторскую, технологическую и другую техническую документацию в соответствии с действующей нормативной базой;	Демонстрация правильности выполнения графических работ в соответствии с действующей нормативной базой;	1
У4 Уметь решать графические задачи	Умение решать графические задачи	1
31 Знать основные правила построения чертежей и схем;	Знание основных правил построения чертежей и схем	1
32 Знать способы графического представления пространственных образов:	Знание способов графического представления пространственных образов	1
34 Знать основные положения конструкторской, технологической и другой нормативной документации	Знание основных положений конструкторской, технологической и другой нормативной документации	1

За правильное выполнение задания с соблюдением ГОСТов выставляется положительная оценка --- 5 баллов

За каждое нарушение ГОСТов оценка снижается на 10%

За неправильное выполнение задания выставляется отрицательная оценка – 0 баллов

Текст задания

- Оформить лист формата А3:
 - ✓ Вычертить рамку в соответствии с ГОСТ 2.301-68
 - ✓ Выполнить основную надпись формы 1 ГОСТ 2.104-68
- На формате А3 выполнить гидравлическую схему привода тормозов легкового автомобиля ВАЗ-2110
- На формате А3 выполнить пневматическую схему привода тормозов автомобиля КАМАЗ -5310

Время выполнения: 180 минут

Практическое задание № 39 по теме 4.1 «Чтение и выполнение чертежей и схем»
Чтение электрических схем электрооборудования автомобиля

Перечень объектов контроля и оценки

Наименование объектов контроля и оценки	Основные показатели оценки результата	Оценка (кол-во баллов)
У1 Уметь оформлять проектно-конструкторскую, технологическую и другую техническую документацию в соответствии с действующей нормативной базой;	Демонстрация правильности выполнения графических работ в соответствии с действующей нормативной базой;	1
У4 Уметь решать графические задачи	Умение решать графические задачи	1
31 Знать основные правила построения чертежей и схем;	Знание основных правил построения чертежей и схем	1
32 Знать способы графического представления пространственных образов:	Знание способов графического представления пространственных образов	1
34 Знать основные положения конструкторской, технологической и другой нормативной документации	Знание основных положений конструкторской, технологической и другой нормативной документации	1

За правильное выполнение задания с соблюдением ГОСТов выставляется положительная оценка --- 5 баллов

За каждое нарушение ГОСТов оценка снижается на 10%

За неправильное выполнение задания выставляется отрицательная оценка – 0 баллов

Текст задания

- Оформить лист формата А3:
 - ✓ Вычертить рамку в соответствии с ГОСТ 2.301-68
 - ✓ Выполнить основную надпись формы 1 ГОСТ 2.104-68
- На формате А3 выполнить принципиальную электрическую схему регулятора напряжения РР – 350

Время выполнения: 90 минут

Практическое задание № 40 по теме 5.1 Чтение строительных чертежей 2 час

Перечень объектов контроля и оценки

Наименование объектов контроля и оценки	Основные показатели оценки результата	Оценка (кол-во баллов)
У1 Уметь оформлять проектно-конструкторскую, технологическую и другую техническую документацию в соответствии с действующей нормативной базой;	Демонстрация правильности выполнения графических работ в соответствии с действующей нормативной базой;	1
У4 Уметь решать графические задачи	Умение решать графические задачи	1
31 Знать основные правила построения чертежей и схем;	Знание основных правил построения чертежей и схем	1
34 Знать основные положения конструкторской, технологической и другой нормативной документации	Знание основных положений конструкторской, технологической и другой нормативной документации	1
35 Знать основы строительной графики	Знание основ строительной графики	1

За правильное выполнение задания с соблюдением ГОСТов выставляется положительная оценка --- 5 баллов

За каждое нарушение ГОСТов оценка снижается на 10%

За неправильное выполнение задания выставляется отрицательная оценка – 0 баллов

Текст задания

- Изучить:
 - ✓ общие сведения о строительном черчении.
 - ✓ виды и особенности строительных чертежей.
 - ✓ особенности построения строительных чертежей.
 - ✓ Генеральный план. Условные обозначения на генеральных планах.
 - ✓ Чертежи зданий – фасад, планы, разрезы.

- ✓ Условные изображения на строительных чертежах зданий.
- ✓ Правила нанесения координационных осей и размеров

Время выполнения: 90 минут

Практическое задание № 41 по теме 5.1 «Общие сведения о строительном черчении»

Построение плана цеха с расстановкой оборудования

Перечень объектов контроля и оценки

Наименование объектов контроля и оценки	Основные показатели оценки результата	Оценка (кол-во баллов)
У1 Уметь оформлять проектно-конструкторскую, технологическую и другую техническую документацию в соответствии с действующей нормативной базой;	Демонстрация правильности выполнения графических работ в соответствии с действующей нормативной базой;	1
У4 Уметь решать графические задачи	Умение решать графические задачи	1
31 Знать основные правила построения чертежей и схем;	Знание основных правил построения чертежей и схем	1
34 Знать основные положения конструкторской, технологической и другой нормативной документации	Знание основных положений конструкторской, технологической и другой нормативной документации	1
32 Знать способы графического представления пространственных образов:	Знание способов графического представления пространственных образов	1
35 Знать основы строительной графики	Знание основ строительной графики	1

За правильное выполнение задания с соблюдением ГОСТов выставляется положительная оценка --- 5 баллов

За каждое нарушение ГОСТов оценка снижается на 10%

За неправильное выполнение задания выставляется отрицательная оценка – 0 баллов

Текст задания

1. Оформить лист формата А3:
 - ✓ Вычертить рамку в соответствии с ГОСТ 2.301-68
 - ✓ Выполнить основную надпись формы 1 ГОСТ 2.104-68
2. На формате А3 построить план СТО с расстановкой оборудования

Время выполнения: 90 минут

Практическое задание № 42 по теме 6.1 «Системы автоматизированного проектирования (САПР) на персональных компьютерах»

Изучение САПР для выполнения графических работ, преимущества в использовании САПР при выполнении чертежей

Перечень объектов контроля и оценки

Наименование объектов контроля и оценки	Основные показатели оценки результата	Оценка (кол-во баллов)
У1 Уметь оформлять проектно-конструкторскую, технологическую и другую техническую документацию в соответствии с действующей нормативной базой;	Демонстрация правильности выполнения графических работ в соответствии с действующей нормативной базой;	1
У4 Уметь решать графические задачи	Умение решать графические задачи	1
31 Знать основные правила построения чертежей и схем;	Знание основных правил построения чертежей и схем	1
33 Знать возможности пакетов прикладных программ компьютерной графики в профессиональной деятельности	Знание возможности пакетов прикладных программ компьютерной графики в профессиональной деятельности	1
34 Знать основные положения конструкторской, технологической и другой нормативной документации	Знание основных положений конструкторской, технологической и другой нормативной документации	1

За правильное выполнение задания с соблюдением ГОСТов выставляется положительная оценка --- 5 баллов

За каждое нарушение ГОСТов оценка снижается на 10%

За неправильное выполнение задания выставляется отрицательная оценка – 0 баллов

Текст задания

1. Изучить САПР для выполнения графических работ, преимущества в использовании САПР при выполнении чертежей

Список рекомендованной литературы

- ✓ Бродский А. М., Фазлулин Э. М., Халдинов В. А. Инженерная графика: учебник для студентов СПО.-М.: Изд.Центр «Академия», 2013.

Время выполнения: 90 минут

Практическое задание № 43 по теме 6.1 «Системы автоматизированного проектирования (САПР) на персональных компьютерах»

Изучение состава аппаратного обеспечения системы Автокад, возможностей Автокада.

Знакомство с главным меню системы Автокад

Перечень объектов контроля и оценки

Наименование объектов контроля и оценки	Основные показатели оценки результата	Оценка (кол-во баллов)
У1 Уметь оформлять проектно-конструкторскую, технологическую и другую техническую документацию в соответствии с действующей нормативной базой;	Демонстрация правильности выполнения графических работ в соответствии с действующей нормативной базой;	1
У4 Уметь решать графические задачи	Умение решать графические задачи	1
31 Знать основные правила построения чертежей и схем;	Знание основных правил построения чертежей и схем	1
32 Знать способы графического представления пространственных образов:	Знание способов графического представления пространственных образов	1
33 Знать возможности пакетов прикладных программ компьютерной графики в профессиональной деятельности	Знание возможности пакетов прикладных программ компьютерной графики в профессиональной деятельности	1
34 Знать основные положения конструкторской, технологической и другой нормативной документации	Знание основных положений конструкторской, технологической и другой нормативной документации	1

За правильное выполнение задания с соблюдением ГОСТов выставляется положительная оценка --- 5 баллов

За каждое нарушение ГОСТов оценка снижается на 10%

За неправильное выполнение задания выставляется отрицательная оценка – 0 баллов

Текст задания

Изучить состав аппаратного обеспечения системы Автокад, возможности Автокада.

Ознакомиться с главным меню системы Автокад

Список рекомендованной литературы

1. Бродский А. М., Фазлулин Э. М., Халдинов В. А. Инженерная графика: учебник для студентов СПО.-М.: Изд.Центр «Академия», 2013.
2. Боголюбов С.К. Индивидуальные задания по курсу черчения: учебное пособие для студентов СПО – М.: Альянс, 2014.
3. Томилова С.В. И Инженерная графика: учебник для студентов СПО.-М.: Изд.Центр «Академия», 2013.
4. Чекмарев А.А. Начертательная геометрия и черчение: учебник.- М.: Юрайт, 2013.
5. Чумаченко Г. В. Техническое черчение: учебное пособие для студентов СПО. – М.: Феникс, 2012

Время выполнения: 90 минут

Практическое задание № 44 по теме 6.2 «Порядок и последовательность работы с системой Автокад»

Изучение графических форм представления информации

Перечень объектов контроля и оценки

Наименование объектов контроля и оценки	Основные показатели оценки результата	Оценка (кол-во баллов)
У1 Уметь оформлять проектно-конструкторскую, технологическую и другую техническую документацию в соответствии с действующей нормативной базой;	Демонстрация правильности выполнения графических работ в соответствии с действующей нормативной базой;	1
У4 Уметь решать графические задачи	Умение решать графические задачи	1
31 Знать основные правила построения чертежей и схем;	Знание основных правил построения чертежей и схем	1
33 Знать возможности пакетов прикладных программ компьютерной графики в профессиональной деятельности	Знание возможности пакетов прикладных программ компьютерной графики в профессиональной деятельности	1
34 Знать основные положения конструкторской, технологической и другой нормативной документации	Знание основных положений конструкторской, технологической и другой нормативной документации	1
32 Знать способы графического представления пространственных образов:	Знание способов графического представления пространственных образов	1

За правильное выполнение задания с соблюдением ГОСТов выставляется положительная оценка --- 5 баллов

За каждое нарушение ГОСТов оценка снижается на 10%

За неправильное выполнение задания выставляется отрицательная оценка – 0 баллов

Текст задания

Изучить графические формы представления информации в системе Автокад

Список рекомендованной литературы

- 1.Бродский А. М., Фазлулин Э. М., Халдинов В. А. Инженерная графика: учебник для студентов СПО.-М.: Изд.Центр «Академия», 2013.
- 2.Боголюбов С.К. Индивидуальные задания по курсу черчения: учебное пособие для студентов СПО – М.: Альянс, 2014.
- 3.Томилова С.В. И Инженерная графика: учебник для студентов СПО.-М.: Изд.Центр «Академия», 2013.

Время выполнения: 90 минут

Практическое задание № 45 по теме 6.2 «Порядок и последовательность работы с системой Автокад»

Изучение математических моделей описания пространственных геометрических моделей

Перечень объектов контроля и оценки

Наименование объектов контроля и оценки	Основные показатели оценки результата	Оценка (кол-во баллов)
У1 Уметь оформлять проектно-конструкторскую, технологическую и другую	Демонстрация правильности выполнения графических работ в	1

техническую документацию в соответствии с действующей нормативной базой;	соответствии с действующей нормативной базой;	
У4 Уметь решать графические задачи	Умение решать графические задачи	1
31 Знать основные правила построения чертежей и схем;	Знание основных правил построения чертежей и схем	1
33 Знать возможности пакетов прикладных программ компьютерной графики в профессиональной деятельности	Знание возможности пакетов прикладных программ компьютерной графики в профессиональной деятельности	1
34 Знать основные положения конструкторской, технологической и другой нормативной документации	Знание основных положений конструкторской, технологической и другой нормативной документации	1
32 Знать способы графического представления пространственных образов:	Знание способов графического представления пространственных образов	1

За правильное выполнение задания с соблюдением ГОСТов выставляется положительная оценка --- 5 баллов

За каждое нарушение ГОСТов оценка снижается на 10%

За неправильное выполнение задания выставляется отрицательная оценка – 0 баллов

Текст задания

Изучить математические модели описания пространственных геометрических моделей

Список рекомендованной литературы

- 1.Бродский А. М., Фазлулин Э. М., Халдинов В. А. Инженерная графика: учебник для студентов СПО.-М.: Изд.Центр «Академия», 2013.
- 2.Боголюбов С.К. Индивидуальные задания по курсу черчения: учебное пособие для студентов СПО – М.: Альянс, 2014.
- 3.Томилова С.В. И Инженерная графика: учебник для студентов СПО.-М.: Изд.Центр «Академия», 2013.

Время выполнения: 90 минут

Практическое задание № 46 по теме 6.2 «Порядок и последовательность работы с системой Автокад»

Изучение пакетов программного обеспечения системы Автокад, последовательности, порядка работы на компьютерах с системой Автокад

Перечень объектов контроля и оценки

Наименование объектов контроля и оценки	Основные показатели оценки результата	Оценка (кол-во баллов)
У1 Уметь оформлять проектно-конструкторскую, технологическую и другую техническую документацию в соответствии с действующей нормативной базой;	Демонстрация правильности выполнения графических работ в соответствии с действующей нормативной базой;	1
У4 Уметь решать графические задачи	Умение решать графические задачи	1
31 Знать основные правила построения чертежей и схем;	Знание основных правил построения чертежей и схем	1
33 Знать возможности пакетов прикладных программ компьютерной графики в профессиональной деятельности	Знание возможности пакетов прикладных программ компьютерной графики в профессиональной деятельности	1
34 Знать основные положения конструкторской, технологической и другой нормативной документации	Знание основных положений конструкторской, технологической и другой нормативной документации	1
32 Знать способы графического представления пространственных образов:	Знание способов графического представления пространственных образов	1

За правильное выполнение задания с соблюдением ГОСТов выставляется положительная оценка --- 5 баллов

За каждое нарушение ГОСТов оценка снижается на 10%

За неправильное выполнение задания выставляется отрицательная оценка – 0 баллов

Текст задания

Изучить пакеты программного обеспечения системы Автокад, последовательности, порядок работы на компьютерах с системой Автокад

Список рекомендованной литературы

- 1.Бродский А. М., Фазлулин Э. М., Халдинов В. А. Инженерная графика: учебник для студентов СПО.-М.: Изд.Центр «Академия», 2013.
- 2.Боголюбов С.К. Индивидуальные задания по курсу черчения: учебное пособие для студентов СПО – М.: Альянс, 2014.
- 3.Томилова С.В. И Инженерная графика: учебник для студентов СПО.-М.: Изд.Центр «Академия», 2013.

Время выполнения: 90 минут

6.3.2 Внеаудиторная самостоятельная работа

Внеаудиторная самостоятельная работа №17 к теме 2.2. Аксонометрические проекции

Перечень объектов контроля и оценки

Наименование объектов контроля и оценки	Основные показатели оценки результата	Оценка (кол-во баллов)
У1 Уметь оформлять проектно-конструкторскую, технологическую и другую техническую документацию в соответствии с действующей нормативной базой;	Демонстрация правильности выполнения графических работ в соответствии с действующей нормативной базой;	1
У4 Уметь решать графические задачи	Умение решать графические задачи	1
31 Знать основные правила построения чертежей и схем;	Знание основных правил построения чертежей и схем	1
32 Знать способы графического представления пространственных образов:	Знание способов графического представления пространственных образов	1
34 Знать основные положения конструкторской, технологической и другой нормативной документации	Знание основных положений конструкторской, технологической и другой нормативной документации	1

За правильное выполнение задания с соблюдением ГОСТов выставляется положительная оценка --- 5 баллов

За каждое нарушение ГОСТов оценка снижается на 10%

За неправильное выполнение задания выставляется отрицательная оценка – 0 баллов

Текст задания

Оформить практическую работу № 16

Время выполнения: 90 минут

Внеаудиторная самостоятельная работа №18 к теме 2.2. Аксонометрические проекции

Перечень объектов контроля и оценки

Наименование объектов контроля и оценки	Основные показатели оценки результата	Оценка (кол-во баллов)
У1 Уметь оформлять проектно-конструкторскую, технологическую и другую техническую документацию в соответствии с действующей нормативной базой;	Демонстрация правильности выполнения графических работ в соответствии с действующей нормативной базой;	1
У4 Уметь решать графические задачи	Умение решать графические задачи	1
31 Знать основные правила построения чертежей и схем;	Знание основных правил построения чертежей и схем	1
32 Знать способы графического представления	Знание способов графического представления пространственных	1

пространственных образов:	образов	
34 Знать основные положения конструкторской, технологической и другой нормативной документации	Знание основных положений конструкторской, технологической и другой нормативной документации	1

За правильное выполнение задания с соблюдением ГОСТов выставляется положительная оценка --- 5 баллов

За каждое нарушение ГОСТов оценка снижается на 10%

За неправильное выполнение задания выставляется отрицательная оценка – 0 баллов

Текст задания

Оформить практическую работу № 17

Время выполнения: 90 минут

Внеаудиторная самостоятельная работа №19 к теме 2.2. Аксонометрические проекции

Перечень объектов контроля и оценки

Наименование объектов контроля и оценки	Основные показатели оценки результата	Оценка (кол-во баллов)
У1 Уметь оформлять проектно-конструкторскую, технологическую и другую техническую документацию в соответствии с действующей нормативной базой;	Демонстрация правильности выполнения графических работ в соответствии с действующей нормативной базой;	1
У4 Уметь решать графические задачи	Умение решать графические задачи	1
31 Знать основные правила построения чертежей и схем;	Знание основных правил построения чертежей и схем	1
32 Знать способы графического представления пространственных образов:	Знание способов графического представления пространственных образов	1
34 Знать основные положения конструкторской, технологической и другой нормативной документации	Знание основных положений конструкторской, технологической и другой нормативной документации	1

За правильное выполнение задания с соблюдением ГОСТов выставляется положительная оценка --- 5 баллов

За каждое нарушение ГОСТов оценка снижается на 10%

За неправильное выполнение задания выставляется отрицательная оценка – 0 баллов

Текст задания

Оформить практическую работу № 18

Время выполнения: 90 минут

Внеаудиторная самостоятельная работа №20 к теме 2.2. Аксонометрические проекции

Перечень объектов контроля и оценки

Наименование объектов контроля и оценки	Основные показатели оценки результата	Оценка (кол-во баллов)
У1 Уметь оформлять проектно-конструкторскую, технологическую и другую техническую документацию в соответствии с действующей нормативной базой;	Демонстрация правильности выполнения графических работ в соответствии с действующей нормативной базой;	1
У4 Уметь решать графические задачи	Умение решать графические задачи	1
31 Знать основные правила построения чертежей и схем;	Знание основных правил построения чертежей и схем	1
32 Знать способы графического представления пространственных образов:	Знание способов графического представления пространственных образов	1
34 Знать основные положения	Знание основных положений	1

конструкторской, технологической и другой нормативной документации	конструкторской, технологической и другой нормативной документации	
--	--	--

За правильное выполнение задания с соблюдением ГОСТов выставляется положительная оценка --- 5 баллов

За каждое нарушение ГОСТов оценка снижается на 10%

За неправильное выполнение задания выставляется отрицательная оценка – 0 баллов

Текст задания

Оформить практическую работу № 19

Время выполнения: 90 минут

Внеаудиторная самостоятельная работа №21 к теме 2.2. Аксонометрические проекции

Перечень объектов контроля и оценки

Наименование объектов контроля и оценки	Основные показатели оценки результата	Оценка (кол-во баллов)
У1 Уметь оформлять проектно-конструкторскую, технологическую и другую техническую документацию в соответствии с действующей нормативной базой;	Демонстрация правильности выполнения графических работ в соответствии с действующей нормативной базой;	1
У4 Уметь решать графические задачи	Умение решать графические задачи	1
31 Знать основные правила построения чертежей и схем;	Знание основных правил построения чертежей и схем	1
32 Знать способы графического представления пространственных образов:	Знание способов графического представления пространственных образов	1
34 Знать основные положения конструкторской, технологической и другой нормативной документации	Знание основных положений конструкторской, технологической и другой нормативной документации	1

За правильное выполнение задания с соблюдением ГОСТов выставляется положительная оценка --- 5 баллов

За каждое нарушение ГОСТов оценка снижается на 10%

За неправильное выполнение задания выставляется отрицательная оценка – 0 баллов

Текст задания

Оформить практическую работу № 20

Время выполнения: 90 минут

Внеаудиторная самостоятельная работа №22 к теме 2.2. Аксонометрические проекции

Перечень объектов контроля и оценки

Наименование объектов контроля и оценки	Основные показатели оценки результата	Оценка (кол-во баллов)
У1 Уметь оформлять проектно-конструкторскую, технологическую и другую техническую документацию в соответствии с действующей нормативной базой;	Демонстрация правильности выполнения графических работ в соответствии с действующей нормативной базой;	1
У4 Уметь решать графические задачи	Умение решать графические задачи	1
31 Знать основные правила построения чертежей и схем;	Знание основных правил построения чертежей и схем	1
32 Знать способы графического представления пространственных образов:	Знание способов графического представления пространственных образов	1
34 Знать основные положения конструкторской, технологической и другой нормативной документации	Знание основных положений конструкторской, технологической и другой нормативной документации	1

За правильное выполнение задания с соблюдением ГОСТов выставляется положительная оценка --- 5 баллов

За каждое нарушение ГОСТов оценка снижается на 10%

За неправильное выполнение задания выставляется отрицательная оценка – 0 баллов

Текст задания

Оформить практическую работу № 21

Время выполнения: 90 минут

Внеаудиторная самостоятельная работа №23 к теме 2.2. Аксонометрические проекции

Перечень объектов контроля и оценки

Наименование объектов контроля и оценки	Основные показатели оценки результата	Оценка (кол-во баллов)
У1 Уметь оформлять проектно-конструкторскую, технологическую и другую техническую документацию в соответствии с действующей нормативной базой;	Демонстрация правильности выполнения графических работ в соответствии с действующей нормативной базой;	1
У4 Уметь решать графические задачи	Умение решать графические задачи	1
31 Знать основные правила построения чертежей и схем;	Знание основных правил построения чертежей и схем	1
32 Знать способы графического представления пространственных образов:	Знание способов графического представления пространственных образов	1
34 Знать основные положения конструкторской, технологической и другой нормативной документации	Знание основных положений конструкторской, технологической и другой нормативной документации	1

За правильное выполнение задания с соблюдением ГОСТов выставляется положительная оценка --- 5 баллов

За каждое нарушение ГОСТов оценка снижается на 10%

За неправильное выполнение задания выставляется отрицательная оценка – 0 баллов

Текст задания

Оформить практическую работу № 22

Время выполнения: 90 минут

Внеаудиторная самостоятельная работа №24 к теме 2.2. Аксонометрические проекции

Перечень объектов контроля и оценки

Наименование объектов контроля и оценки	Основные показатели оценки результата	Оценка (кол-во баллов)
У1 Уметь оформлять проектно-конструкторскую, технологическую и другую техническую документацию в соответствии с действующей нормативной базой;	Демонстрация правильности выполнения графических работ в соответствии с действующей нормативной базой;	1
У4 Уметь решать графические задачи	Умение решать графические задачи	1
31 Знать основные правила построения чертежей и схем;	Знание основных правил построения чертежей и схем	1
32 Знать способы графического представления пространственных образов:	Знание способов графического представления пространственных образов	1
34 Знать основные положения конструкторской, технологической и другой нормативной документации	Знание основных положений конструкторской, технологической и другой нормативной документации	1

За правильное выполнение задания с соблюдением ГОСТов выставляется положительная оценка --- 5 баллов

За каждое нарушение ГОСТов оценка снижается на 10%

За неправильное выполнение задания выставляется отрицательная оценка – 0 баллов

Текст задания

Оформить практическую работу № 23

Время выполнения: 90 минут

Внеаудиторная самостоятельная работа №25 к теме 2.2. Аксонометрические проекции

Перечень объектов контроля и оценки

Наименование объектов контроля и оценки	Основные показатели оценки результата	Оценка (кол-во баллов)
У1 Уметь оформлять проектно-конструкторскую, технологическую и другую техническую документацию в соответствии с действующей нормативной базой;	Демонстрация правильности выполнения графических работ в соответствии с действующей нормативной базой;	1
У4 Уметь решать графические задачи	Умение решать графические задачи	1
31 Знать основные правила построения чертежей и схем;	Знание основных правил построения чертежей и схем	1
32 Знать способы графического представления пространственных образов:	Знание способов графического представления пространственных образов	1
34 Знать основные положения конструкторской, технологической и другой нормативной документации	Знание основных положений конструкторской, технологической и другой нормативной документации	1

За правильное выполнение задания с соблюдением ГОСТов выставляется положительная оценка --- 5 баллов

За каждое нарушение ГОСТов оценка снижается на 10%

За неправильное выполнение задания выставляется отрицательная оценка – 0 баллов

Текст задания

Оформить практическую работу № 24

Время выполнения: 90 минут

Внеаудиторная самостоятельная работа №25 к теме 3.1. Основные положения. Изображения - виды, разрезы, сечения

Перечень объектов контроля и оценки

Наименование объектов контроля и оценки	Основные показатели оценки результата	Оценка (кол-во баллов)
У1 Уметь оформлять проектно-конструкторскую, технологическую и другую техническую документацию в соответствии с действующей нормативной базой;	Демонстрация правильности выполнения графических работ в соответствии с действующей нормативной базой;	1
У4 Уметь решать графические задачи	Умение решать графические задачи	1
31 Знать основные правила построения чертежей и схем;	Знание основных правил построения чертежей и схем	1
32 Знать способы графического представления пространственных образов:	Знание способов графического представления пространственных образов	1
34 Знать основные положения конструкторской, технологической и другой нормативной документации	Знание основных положений конструкторской, технологической и другой нормативной документации	1

За правильное выполнение задания с соблюдением ГОСТов выставляется положительная оценка --- 5 баллов

За каждое нарушение ГОСТов оценка снижается на 10%

За неправильное выполнение задания выставляется отрицательная оценка – 0 баллов

Текст задания

Оформить практическую работу № 24

Время выполнения: 90 минут

**Внеаудиторная самостоятельная работа №26 к теме 3.1. Основные положения.
Изображения - виды, разрезы, сечения**

Перечень объектов контроля и оценки

Наименование объектов контроля и оценки	Основные показатели оценки результата	Оценка (кол-во баллов)
У1 Уметь оформлять проектно-конструкторскую, технологическую и другую техническую документацию в соответствии с действующей нормативной базой;	Демонстрация правильности выполнения графических работ в соответствии с действующей нормативной базой;	1
У4 Уметь решать графические задачи	Умение решать графические задачи	1
31 Знать основные правила построения чертежей и схем;	Знание основных правил построения чертежей и схем	1
32 Знать способы графического представления пространственных образов:	Знание способов графического представления пространственных образов	1
34 Знать основные положения конструкторской, технологической и другой нормативной документации	Знание основных положений конструкторской, технологической и другой нормативной документации	1

За правильное выполнение задания с соблюдением ГОСТов выставляется положительная оценка --- 5 баллов

За каждое нарушение ГОСТов оценка снижается на 10%

За неправильное выполнение задания выставляется отрицательная оценка – 0 баллов

Текст задания

Оформить практическую работу № 25

Время выполнения: 90 минут

**Внеаудиторная самостоятельная работа №27 к теме 3.1. Основные положения.
Изображения - виды, разрезы, сечения**

Перечень объектов контроля и оценки

Наименование объектов контроля и оценки	Основные показатели оценки результата	Оценка (кол-во баллов)
У1 Уметь оформлять проектно-конструкторскую, технологическую и другую техническую документацию в соответствии с действующей нормативной базой;	Демонстрация правильности выполнения графических работ в соответствии с действующей нормативной базой;	1
У4 Уметь решать графические задачи	Умение решать графические задачи	1
31 Знать основные правила построения чертежей и схем;	Знание основных правил построения чертежей и схем	1
32 Знать способы графического представления пространственных образов:	Знание способов графического представления пространственных образов	1
34 Знать основные положения конструкторской, технологической и другой нормативной документации	Знание основных положений конструкторской, технологической и другой нормативной документации	1

За правильное выполнение задания с соблюдением ГОСТов выставляется положительная оценка --- 5 баллов

За каждое нарушение ГОСТов оценка снижается на 10%

За неправильное выполнение задания выставляется отрицательная оценка – 0 баллов

Текст задания

Оформить практическую работу № 26

Время выполнения: 90 минут

Внеаудиторная самостоятельная работа №28 к теме 3.2. Винтовые поверхности и изделия с резьбой. Разъемные и неразъемные соединения деталей

Перечень объектов контроля и оценки

Наименование объектов контроля и оценки	Основные показатели оценки результата	Оценка (кол-во баллов)
У1 Уметь оформлять проектно-конструкторскую, технологическую и другую техническую документацию в соответствии с действующей нормативной базой;	Демонстрация правильности выполнения графических работ в соответствии с действующей нормативной базой;	1
У2 Уметь выполнять изображения, разрезы и сечения на чертежах;	Умение выполнять изображения, разрезы и сечения на чертежах и качество выполнения чертежей в соответствии с ЕСКД	1
У3 Уметь выполнять детализацию сборочного чертежа;	Умение выполнять детализацию сборочного чертежа в соответствии с требованиями ЕСКД	1
У4 Уметь решать графические задачи	Умение решать графические задачи	1
З1 Знать основные правила построения чертежей и схем;	Знание основных правил построения чертежей и схем	1
З4 Знать основные положения конструкторской, технологической и другой нормативной документации	Знание основных положений конструкторской, технологической и другой нормативной документации	1
З2 Знать способы графического представления пространственных образов:	Знание способов графического представления пространственных образов	1

За правильное выполнение задания с соблюдением ГОСТов выставляется положительная оценка --- 5 баллов

За каждое нарушение ГОСТов оценка снижается на 10%

За неправильное выполнение задания выставляется отрицательная оценка – 0 баллов

Текст задания

Оформить практическую работу № 27

Время выполнения: 90 минут

Внеаудиторная самостоятельная работа №29 к теме 3.2. Винтовые поверхности и изделия с резьбой. Разъемные и неразъемные соединения деталей

Перечень объектов контроля и оценки

Наименование объектов контроля и оценки	Основные показатели оценки результата	Оценка (кол-во баллов)
У1 Уметь оформлять проектно-конструкторскую, технологическую и другую техническую документацию в соответствии с действующей нормативной базой;	Демонстрация правильности выполнения графических работ в соответствии с действующей нормативной базой;	1
У2 Уметь выполнять изображения, разрезы и сечения на чертежах;	Умение выполнять изображения, разрезы и сечения на чертежах и качество выполнения чертежей в соответствии с ЕСКД	1
У3 Уметь выполнять детализацию сборочного чертежа;	Умение выполнять детализацию сборочного чертежа в соответствии с требованиями ЕСКД	1
У4 Уметь решать графические задачи	Умение решать графические задачи	1
З1 Знать основные правила построения чертежей и схем;	Знание основных правил построения чертежей и схем	1
З4 Знать основные положения конструкторской, технологической и другой нормативной документации	Знание основных положений конструкторской, технологической и другой нормативной документации	1
З2 Знать способы графического представления пространственных образов:	Знание способов графического представления пространственных образов	1

За правильное выполнение задания с соблюдением ГОСТов выставляется положительная оценка --- 5 баллов

За каждое нарушение ГОСТов оценка снижается на 10%

За неправильное выполнение задания выставляется отрицательная оценка – 0 баллов

Текст задания

Оформить практическую работу № 28

Время выполнения: 90 минут

Внеаудиторная самостоятельная работа №30 к теме 3.2. Винтовые поверхности и изделия с резьбой. Разъемные и неразъемные соединения деталей

Перечень объектов контроля и оценки

Наименование объектов контроля и оценки	Основные показатели оценки результата	Оценка (кол-во баллов)
У1 Уметь оформлять проектно-конструкторскую, технологическую и другую техническую документацию в соответствии с действующей нормативной базой;	Демонстрация правильности выполнения графических работ в соответствии с действующей нормативной базой;	1
У2 Уметь выполнять изображения, разрезы и сечения на чертежах;	Умение выполнять изображения, разрезы и сечения на чертежах и качество выполнения чертежей в соответствии с ЕСКД	1
У3 Уметь выполнять детализирование сборочного чертежа;	Умение выполнять детализирование сборочного чертежа в соответствии с требованиями ЕСКД	1
У4 Уметь решать графические задачи	Умение решать графические задачи	1
З1 Знать основные правила построения чертежей и схем;	Знание основных правил построения чертежей и схем	1
З4 Знать основные положения конструкторской, технологической и другой нормативной документации	Знание основных положений конструкторской, технологической и другой нормативной документации	1
З2 Знать способы графического представления пространственных образов;	Знание способов графического представления пространственных образов	1

За правильное выполнение задания с соблюдением ГОСТов выставляется положительная оценка --- 5 баллов

За каждое нарушение ГОСТов оценка снижается на 10%

За неправильное выполнение задания выставляется отрицательная оценка – 0 баллов

Текст задания

Оформить практическую работу № 29

Время выполнения: 90 минут

Внеаудиторная самостоятельная работа №31 к теме 3.2. Винтовые поверхности и изделия с резьбой. Разъемные и неразъемные соединения деталей

Перечень объектов контроля и оценки

Наименование объектов контроля и оценки	Основные показатели оценки результата	Оценка (кол-во баллов)
У1 Уметь оформлять проектно-конструкторскую, технологическую и другую техническую документацию в соответствии с действующей нормативной базой;	Демонстрация правильности выполнения графических работ в соответствии с действующей нормативной базой;	1
У2 Уметь выполнять изображения, разрезы и сечения на чертежах;	Умение выполнять изображения, разрезы и сечения на чертежах и качество выполнения чертежей в соответствии с ЕСКД	1
У3 Уметь выполнять детализирование сборочного чертежа;	Умение выполнять детализирование сборочного чертежа в соответствии с	1

	требованиями ЕСКД	
У4 Уметь решать графические задачи	Умение решать графические задачи	1
31 Знать основные правила построения чертежей и схем;	Знание основных правил построения чертежей и схем	1
34 Знать основные положения конструкторской, технологической и другой нормативной документации	Знание основных положений конструкторской, технологической и другой нормативной документации	1
32 Знать способы графического представления пространственных образов:	Знание способов графического представления пространственных образов	1

За правильное выполнение задания с соблюдением ГОСТов выставляется положительная оценка --- 5 баллов

За каждое нарушение ГОСТов оценка снижается на 10%

За неправильное выполнение задания выставляется отрицательная оценка – 0 баллов

Текст задания

Оформить практическую работу № 30

Время выполнения: 90 минут

Внеаудиторная самостоятельная работа №32 к теме 3.2. Винтовые поверхности и изделия с резьбой. Разъемные и неразъемные соединения деталей

Перечень объектов контроля и оценки

Наименование объектов контроля и оценки	Основные показатели оценки результата	Оценка (кол-во баллов)
У1 Уметь оформлять проектно-конструкторскую, технологическую и другую техническую документацию в соответствии с действующей нормативной базой;	Демонстрация правильности выполнения графических работ в соответствии с действующей нормативной базой;	1
У2 Уметь выполнять изображения, разрезы и сечения на чертежах;	Умение выполнять изображения, разрезы и сечения на чертежах и качество выполнения чертежей в соответствии с ЕСКД	1
У3 Уметь выполнять детализацию сборочного чертежа;	Умение выполнять детализацию сборочного чертежа в соответствии с требованиями ЕСКД	1
У4 Уметь решать графические задачи	Умение решать графические задачи	1
31 Знать основные правила построения чертежей и схем;	Знание основных правил построения чертежей и схем	1
34 Знать основные положения конструкторской, технологической и другой нормативной документации	Знание основных положений конструкторской, технологической и другой нормативной документации	1
32 Знать способы графического представления пространственных образов:	Знание способов графического представления пространственных образов	1

За правильное выполнение задания с соблюдением ГОСТов выставляется положительная оценка --- 5 баллов

За каждое нарушение ГОСТов оценка снижается на 10%

За неправильное выполнение задания выставляется отрицательная оценка – 0 баллов

Текст задания

Оформить практическую работу № 31

Время выполнения: 90 минут

Внеаудиторная самостоятельная работа №33 к теме 3.3. Сборочный чертеж. Чтение и детализация чертежей

Перечень объектов контроля и оценки

Наименование объектов контроля и оценки	Основные показатели оценки результата	Оценка (кол-во баллов)
---	---------------------------------------	------------------------

У1 Уметь оформлять проектно-конструкторскую, технологическую и другую техническую документацию в соответствии с действующей нормативной базой;	Демонстрация правильности выполнения графических работ в соответствии с действующей нормативной базой;	1
У2 Уметь выполнять изображения, разрезы и сечения на чертежах;	Умение выполнять изображения, разрезы и сечения на чертежах и качество выполнения чертежей в соответствии с ЕСКД	1
У3 Уметь выполнять детализацию сборочного чертежа;	Умение выполнять детализацию сборочного чертежа в соответствии с требованиями ЕСКД	1
У4 Уметь решать графические задачи	Умение решать графические задачи	1
З1 Знать основные правила построения чертежей и схем;	Знание основных правил построения чертежей и схем	1
З4 Знать основные положения конструкторской, технологической и другой нормативной документации	Знание основных положений конструкторской, технологической и другой нормативной документации	1
З2 Знать способы графического представления пространственных образов:	Знание способов графического представления пространственных образов	1

За правильное выполнение задания с соблюдением ГОСТов выставляется положительная оценка --- 5 баллов

За каждое нарушение ГОСТов оценка снижается на 10%

За неправильное выполнение задания выставляется отрицательная оценка – 0 баллов

Текст задания

Оформить практическую работу № 33

Время выполнения: 90 минут

Внеаудиторная самостоятельная работа №34 к теме 3.3. Сборочный чертеж. Чтение и детализация чертежей

Перечень объектов контроля и оценки

Наименование объектов контроля и оценки	Основные показатели оценки результата	Оценка (кол-во баллов)
У1 Уметь оформлять проектно-конструкторскую, технологическую и другую техническую документацию в соответствии с действующей нормативной базой;	Демонстрация правильности выполнения графических работ в соответствии с действующей нормативной базой;	1
У2 Уметь выполнять изображения, разрезы и сечения на чертежах;	Умение выполнять изображения, разрезы и сечения на чертежах и качество выполнения чертежей в соответствии с ЕСКД	1
У3 Уметь выполнять детализацию сборочного чертежа;	Умение выполнять детализацию сборочного чертежа в соответствии с требованиями ЕСКД	1
У4 Уметь решать графические задачи	Умение решать графические задачи	1
З1 Знать основные правила построения чертежей и схем;	Знание основных правил построения чертежей и схем	1
З4 Знать основные положения конструкторской, технологической и другой нормативной документации	Знание основных положений конструкторской, технологической и другой нормативной документации	1
З2 Знать способы графического представления пространственных образов:	Знание способов графического представления пространственных образов	1

За правильное выполнение задания с соблюдением ГОСТов выставляется положительная оценка --- 5 баллов

За каждое нарушение ГОСТов оценка снижается на 10%

За неправильное выполнение задания выставляется отрицательная оценка – 0 баллов

Текст задания

Оформить практическую работу № 34

Время выполнения: 90 минут

**Внеаудиторная самостоятельная работа №35 к теме 3.3. Сборочный чертеж.
Чтение и детализирование чертежей**

Перечень объектов контроля и оценки

Наименование объектов контроля и оценки	Основные показатели оценки результата	Оценка (кол-во баллов)
У1 Уметь оформлять проектно-конструкторскую, технологическую и другую техническую документацию в соответствии с действующей нормативной базой;	Демонстрация правильности выполнения графических работ в соответствии с действующей нормативной базой;	1
У2 Уметь выполнять изображения, разрезы и сечения на чертежах;	Умение выполнять изображения, разрезы и сечения на чертежах и качество выполнения чертежей в соответствии с ЕСКД	1
У3 Уметь выполнять детализирование сборочного чертежа;	Умение выполнять детализирование сборочного чертежа в соответствии с требованиями ЕСКД	1
У4 Уметь решать графические задачи	Умение решать графические задачи	1
З1 Знать основные правила построения чертежей и схем;	Знание основных правил построения чертежей и схем	1
З4 Знать основные положения конструкторской, технологической и другой нормативной документации	Знание основных положений конструкторской, технологической и другой нормативной документации	1
З2 Знать способы графического представления пространственных образов:	Знание способов графического представления пространственных образов	1

За правильное выполнение задания с соблюдением ГОСТов выставляется положительная оценка --- 5 баллов

За каждое нарушение ГОСТов оценка снижается на 10%

За неправильное выполнение задания выставляется отрицательная оценка – 0 баллов

Текст задания

Оформить практическую работу № 35

Время выполнения: 90 минут

Внеаудиторная самостоятельная работа №36 к теме 4.1. Чтение и выполнение чертежей и схем

Перечень объектов контроля и оценки

Наименование объектов контроля и оценки	Основные показатели оценки результата	Оценка (кол-во баллов)
У1 Уметь оформлять проектно-конструкторскую, технологическую и другую техническую документацию в соответствии с действующей нормативной базой;	Демонстрация правильности выполнения графических работ в соответствии с действующей нормативной базой;	1
У2 Уметь выполнять изображения, разрезы и сечения на чертежах;	Умение выполнять изображения, разрезы и сечения на чертежах и качество выполнения чертежей в соответствии с ЕСКД	1
У3 Уметь выполнять детализирование сборочного чертежа;	Умение выполнять детализирование сборочного чертежа в соответствии с требованиями ЕСКД	1
У4 Уметь решать графические задачи	Умение решать графические задачи	1
З1 Знать основные правила построения чертежей и схем;	Знание основных правил построения чертежей и схем	1
З2 Знать способы графического представления пространственных образов:	Знание способов графического представления пространственных образов	1
З4 Знать основные положения	Знание основных положений	1

конструкторской, технологической и другой нормативной документации	конструкторской, технологической и другой нормативной документации	
--	--	--

За правильное выполнение задания с соблюдением ГОСТов выставляется положительная оценка --- 5 баллов

За каждое нарушение ГОСТов оценка снижается на 10%

За неправильное выполнение задания выставляется отрицательная оценка – 0 баллов

Текст задания

Оформить практическую работу № 36

Время выполнения: 90 минут

Внеаудиторная самостоятельная работа №37 к теме 4.1. Чтение и выполнение чертежей и схем

Перечень объектов контроля и оценки

Наименование объектов контроля и оценки	Основные показатели оценки результата	Оценка (кол-во баллов)
У1 Уметь оформлять проектно-конструкторскую, технологическую и другую техническую документацию в соответствии с действующей нормативной базой;	Демонстрация правильности выполнения графических работ в соответствии с действующей нормативной базой;	1
У2 Уметь выполнять изображения, разрезы и сечения на чертежах;	Умение выполнять изображения, разрезы и сечения на чертежах и качество выполнения чертежей в соответствии с ЕСКД	1
У3 Уметь выполнять детализацию сборочного чертежа;	Умение выполнять детализацию сборочного чертежа в соответствии с требованиями ЕСКД	1
У4 Уметь решать графические задачи	Умение решать графические задачи	1
З1 Знать основные правила построения чертежей и схем;	Знание основных правил построения чертежей и схем	1
З2 Знать способы графического представления пространственных образов:	Знание способов графического представления пространственных образов	1
З4 Знать основные положения конструкторской, технологической и другой нормативной документации	Знание основных положений конструкторской, технологической и другой нормативной документации	1

За правильное выполнение задания с соблюдением ГОСТов выставляется положительная оценка --- 5 баллов

За каждое нарушение ГОСТов оценка снижается на 10%

За неправильное выполнение задания выставляется отрицательная оценка – 0 баллов

Текст задания

Выполнить на формате А3 кинематическую схему трансмиссии автомобиля с колесной формулой 6х6

Время выполнения: 90 минут

Внеаудиторная самостоятельная работа №38 к теме 4.1. Чтение и выполнение чертежей и схем

Перечень объектов контроля и оценки

Наименование объектов контроля и оценки	Основные показатели оценки результата	Оценка (кол-во баллов)
У1 Уметь оформлять проектно-конструкторскую, технологическую и другую техническую документацию в соответствии с действующей нормативной базой;	Демонстрация правильности выполнения графических работ в соответствии с действующей нормативной базой;	1
У2 Уметь выполнять изображения, разрезы и сечения на чертежах;	Умение выполнять изображения, разрезы и сечения на чертежах и качество выполнения чертежей в соответствии с ЕСКД	1

У3 Уметь выполнять детализирование сборочного чертежа;	Умение выполнять детализирование сборочного чертежа в соответствии с требованиями ЕСКД	1
У4 Уметь решать графические задачи	Умение решать графические задачи	1
31 Знать основные правила построения чертежей и схем;	Знание основных правил построения чертежей и схем	1
32 Знать способы графического представления пространственных образов:	Знание способов графического представления пространственных образов	1
34 Знать основные положения конструкторской, технологической и другой нормативной документации	Знание основных положений конструкторской, технологической и другой нормативной документации	1

За правильное выполнение задания с соблюдением ГОСТов выставляется положительная оценка --- 5 баллов

За каждое нарушение ГОСТов оценка снижается на 10%

За неправильное выполнение задания выставляется отрицательная оценка – 0 баллов

Текст задания

Оформить практическую работу № 38

Время выполнения: 90 минут

Внеаудиторная самостоятельная работа №39 к теме 4.1. Чтение и выполнение чертежей и схем

Перечень объектов контроля и оценки

Наименование объектов контроля и оценки	Основные показатели оценки результата	Оценка (кол-во баллов)
У1 Уметь оформлять проектно-конструкторскую, технологическую и другую техническую документацию в соответствии с действующей нормативной базой;	Демонстрация правильности выполнения графических работ в соответствии с действующей нормативной базой;	1
У2 Уметь выполнять изображения, разрезы и сечения на чертежах;	Умение выполнять изображения, разрезы и сечения на чертежах и качество выполнения чертежей в соответствии с ЕСКД	1
У3 Уметь выполнять детализирование сборочного чертежа;	Умение выполнять детализирование сборочного чертежа в соответствии с требованиями ЕСКД	1
У4 Уметь решать графические задачи	Умение решать графические задачи	1
31 Знать основные правила построения чертежей и схем;	Знание основных правил построения чертежей и схем	1
32 Знать способы графического представления пространственных образов:	Знание способов графического представления пространственных образов	1
34 Знать основные положения конструкторской, технологической и другой нормативной документации	Знание основных положений конструкторской, технологической и другой нормативной документации	1

За правильное выполнение задания с соблюдением ГОСТов выставляется положительная оценка --- 5 баллов

За каждое нарушение ГОСТов оценка снижается на 10%

За неправильное выполнение задания выставляется отрицательная оценка – 0 баллов

Текст задания

Оформить практическую работу № 39

Время выполнения: 90 минут

Внеаудиторная самостоятельная работа №40 к теме 5.1. Общие сведения о строительном черчении

Перечень объектов контроля и оценки

Наименование объектов контроля и оценки	Основные показатели оценки результата	Оценка (кол-во баллов)
---	---------------------------------------	------------------------

У1 Уметь оформлять проектно-конструкторскую, технологическую и другую техническую документацию в соответствии с действующей нормативной базой;	Демонстрация правильности выполнения графических работ в соответствии с действующей нормативной базой;	1
У2 Уметь выполнять изображения, разрезы и сечения на чертежах;	Умение выполнять изображения, разрезы и сечения на чертежах и качество выполнения чертежей в соответствии с ЕСКД	1
У3 Уметь выполнять детализацию сборочного чертежа;	Умение выполнять детализацию сборочного чертежа в соответствии с требованиями ЕСКД	1
У4 Уметь решать графические задачи	Умение решать графические задачи	1
31 Знать основные правила построения чертежей и схем;	Знание основных правил построения чертежей и схем	1
32 Знать способы графического представления пространственных образов:	Знание способов графического представления пространственных образов	1
34 Знать основные положения конструкторской, технологической и другой нормативной документации	Знание основных положений конструкторской, технологической и другой нормативной документации	1

За правильное выполнение задания с соблюдением ГОСТов выставляется положительная оценка --- 5 баллов

За каждое нарушение ГОСТов оценка снижается на 10%

За неправильное выполнение задания выставляется отрицательная оценка – 0 баллов

Текст задания

Реферат с презентацией на тему: Европейский и американский метод оформления чертежей

Время выполнения: 270 минут

Внеаудиторная самостоятельная работа №41 к теме 5.1. Общие сведения о строительном черчении

Перечень объектов контроля и оценки

Наименование объектов контроля и оценки	Основные показатели оценки результата	Оценка (кол-во баллов)
У1 Уметь оформлять проектно-конструкторскую, технологическую и другую техническую документацию в соответствии с действующей нормативной базой;	Демонстрация правильности выполнения графических работ в соответствии с действующей нормативной базой;	1
У2 Уметь выполнять изображения, разрезы и сечения на чертежах;	Умение выполнять изображения, разрезы и сечения на чертежах и качество выполнения чертежей в соответствии с ЕСКД	1
У3 Уметь выполнять детализацию сборочного чертежа;	Умение выполнять детализацию сборочного чертежа в соответствии с требованиями ЕСКД	1
У4 Уметь решать графические задачи	Умение решать графические задачи	1
31 Знать основные правила построения чертежей и схем;	Знание основных правил построения чертежей и схем	1
32 Знать способы графического представления пространственных образов:	Знание способов графического представления пространственных образов	1
34 Знать основные положения конструкторской, технологической и другой нормативной документации	Знание основных положений конструкторской, технологической и другой нормативной документации	1

За правильное выполнение задания с соблюдением ГОСТов выставляется положительная оценка --- 5 баллов

За каждое нарушение ГОСТов оценка снижается на 10%

За неправильное выполнение задания выставляется отрицательная оценка – 0 баллов

Текст задания

Оформить практическую работу № 41

Время выполнения: 270 минут

Внеаудиторная самостоятельная работа №42 к теме 6.1. Системы автоматизированного проектирования (САПР) на персональных компьютерах

Перечень объектов контроля и оценки

Наименование объектов контроля и оценки	Основные показатели оценки результата	Оценка (кол-во баллов)
У1 Уметь оформлять проектно-конструкторскую, технологическую и другую техническую документацию в соответствии с действующей нормативной базой;	Демонстрация правильности выполнения графических работ в соответствии с действующей нормативной базой;	1
У4 Уметь решать графические задачи	Умение решать графические задачи	1
31 Знать основные правила построения чертежей и схем;	Знание основных правил построения чертежей и схем	1
33 Знать возможности пакетов прикладных программ компьютерной графики в профессиональной деятельности	Знание возможности пакетов прикладных программ компьютерной графики в профессиональной деятельности	1
34 Знать основные положения конструкторской, технологической и другой нормативной документации	Знание основных положений конструкторской, технологической и другой нормативной документации	1
32 Знать способы графического представления пространственных образов:	Знание способов графического представления пространственных образов	1

За правильное выполнение задания с соблюдением ГОСТов выставляется положительная оценка --- 5 баллов

За каждое нарушение ГОСТов оценка снижается на 10%

За неправильное выполнение задания выставляется отрицательная оценка – 0 баллов

Текст задания

Составить конспект «Системы автоматизированного проектирования на персональных компьютерах»

Список рекомендованной литературы

- 1.Бродский А. М., Фазлулин Э. М., Халдинов В. А. Инженерная графика: учебник для студентов СПО.-М.: Изд.Центр «Академия», 2013.
- 2.Боголюбов С.К. Индивидуальные задания по курсу черчения: учебное пособие для студентов СПО – М.: Альянс, 2014.
- 3.Томилова С.В. И Инженерная графика: учебник для студентов СПО.-М.: Изд.Центр «Академия», 2013.

Время выполнения: 90 минут

Внеаудиторная самостоятельная работа №43 к теме 6.1. Системы автоматизированного проектирования (САПР) на персональных компьютерах

Перечень объектов контроля и оценки

Наименование объектов контроля и оценки	Основные показатели оценки результата	Оценка (кол-во баллов)
У1 Уметь оформлять проектно-конструкторскую, технологическую и другую техническую документацию в соответствии с действующей нормативной базой;	Демонстрация правильности выполнения графических работ в соответствии с действующей нормативной базой;	1
У4 Уметь решать графические задачи	Умение решать графические задачи	1
31 Знать основные правила построения чертежей и схем;	Знание основных правил построения чертежей и схем	1
33 Знать возможности пакетов прикладных программ компьютерной графики в профессиональной деятельности	Знание возможности пакетов прикладных программ компьютерной графики в профессиональной	1

	деятельности	
34 Знать основные положения конструкторской, технологической и другой нормативной документации	Знание основных положений конструкторской, технологической и другой нормативной документации	1
32 Знать способы графического представления пространственных образов:	Знание способов графического представления пространственных образов	1

За правильное выполнение задания с соблюдением ГОСТов выставляется положительная оценка --- 5 баллов

За каждое нарушение ГОСТов оценка снижается на 10%

За неправильное выполнение задания выставляется отрицательная оценка – 0 баллов

Текст задания

Изучить интерфейс и возможности работы системы Автокад

Список рекомендованной литературы

1.Бродский А. М., Фазлулин Э. М., Халдинов В. А. Инженерная графика: учебник для студентов СПО.-М.: Изд.Центр «Академия», 2013.

2.Боголюбов С.К. Индивидуальные задания по курсу черчения: учебное пособие для студентов СПО – М.: Альянс, 2014.

3.Томилова С.В. И Инженерная графика: учебник для студентов СПО.-М.: Изд.Центр «Академия», 2013.

Время выполнения: 90 минут

Внеаудиторная самостоятельная работа №44 к теме 6.1. Системы автоматизированного проектирования (САПР) на персональных компьютерах

Перечень объектов контроля и оценки

Наименование объектов контроля и оценки	Основные показатели оценки результата	Оценка (кол-во баллов)
У1 Уметь оформлять проектно-конструкторскую, технологическую и другую техническую документацию в соответствии с действующей нормативной базой;	Демонстрация правильности выполнения графических работ в соответствии с действующей нормативной базой;	1
У4 Уметь решать графические задачи	Умение решать графические задачи	1
31 Знать основные правила построения чертежей и схем;	Знание основных правил построения чертежей и схем	1
33 Знать возможности пакетов прикладных программ компьютерной графики в профессиональной деятельности	Знание возможности пакетов прикладных программ компьютерной графики в профессиональной деятельности	1
34 Знать основные положения конструкторской, технологической и другой нормативной документации	Знание основных положений конструкторской, технологической и другой нормативной документации	1
32 Знать способы графического представления пространственных образов:	Знание способов графического представления пространственных образов	1

За правильное выполнение задания с соблюдением ГОСТов выставляется положительная оценка --- 5 баллов

За каждое нарушение ГОСТов оценка снижается на 10%

За неправильное выполнение задания выставляется отрицательная оценка – 0 баллов

Текст задания

Оформить практическую работу № 44

Список рекомендованной литературы

1.Бродский А. М., Фазлулин Э. М., Халдинов В. А. Инженерная графика: учебник для студентов СПО.-М.: Изд.Центр «Академия», 2013.

2.Боголюбов С.К. Индивидуальные задания по курсу черчения: учебное пособие для студентов СПО – М.: Альянс, 2014.

3.Томилова С.В. И Инженерная графика: учебник для студентов СПО.-М.: Изд.Центр «Академия», 2013.

Время выполнения: 90 минут

Внеаудиторная самостоятельная работа №45 к теме 6.1. Системы автоматизированного проектирования (САПР) на персональных компьютерах

Перечень объектов контроля и оценки

Наименование объектов контроля и оценки	Основные показатели оценки результата	Оценка (кол-во баллов)
У1 Уметь оформлять проектно-конструкторскую, технологическую и другую техническую документацию в соответствии с действующей нормативной базой;	Демонстрация правильности выполнения графических работ в соответствии с действующей нормативной базой;	1
У4 Уметь решать графические задачи	Умение решать графические задачи	1
31 Знать основные правила построения чертежей и схем;	Знание основных правил построения чертежей и схем	1
33 Знать возможности пакетов прикладных программ компьютерной графики в профессиональной деятельности	Знание возможности пакетов прикладных программ компьютерной графики в профессиональной деятельности	1
34 Знать основные положения конструкторской, технологической и другой нормативной документации	Знание основных положений конструкторской, технологической и другой нормативной документации	1
32 Знать способы графического представления пространственных образов:	Знание способов графического представления пространственных образов	1

За правильное выполнение задания с соблюдением ГОСТов выставляется положительная оценка --- 5 баллов

За каждое нарушение ГОСТов оценка снижается на 10%

За неправильное выполнение задания выставляется отрицательная оценка – 0 баллов

Текст задания

Оформить практическую работу № 45

Список рекомендованной литературы

1.Бродский А. М., Фазлулин Э. М., Халдинов В. А. Инженерная графика: учебник для студентов СПО.-М.: Изд.Центр «Академия», 2013.

2.Боголюбов С.К. Индивидуальные задания по курсу черчения: учебное пособие для студентов СПО – М.: Альянс, 2014.

3.Томилова С.В. И Инженерная графика: учебник для студентов СПО.-М.: Изд.Центр «Академия», 2013.

Время выполнения: 90 минут

Внеаудиторная самостоятельная работа №46 к теме 6.1. Системы автоматизированного проектирования (САПР) на персональных компьютерах

Перечень объектов контроля и оценки

Наименование объектов контроля и оценки	Основные показатели оценки результата	Оценка (кол-во баллов)
У1 Уметь оформлять проектно-конструкторскую, технологическую и другую	Демонстрация правильности выполнения графических работ в	1

техническую документацию в соответствии с действующей нормативной базой;	соответствии с действующей нормативной базой;	
У4 Уметь решать графические задачи	Умение решать графические задачи	1
31 Знать основные правила построения чертежей и схем;	Знание основных правил построения чертежей и схем	1
33 Знать возможности пакетов прикладных программ компьютерной графики в профессиональной деятельности	Знание возможности пакетов прикладных программ компьютерной графики в профессиональной деятельности	1
34 Знать основные положения конструкторской, технологической и другой нормативной документации	Знание основных положений конструкторской, технологической и другой нормативной документации	1
32 Знать способы графического представления пространственных образов:	Знание способов графического представления пространственных образов	1

За правильное выполнение задания с соблюдением ГОСТов выставляется положительная оценка --- 5 баллов

За каждое нарушение ГОСТов оценка снижается на 10%

За неправильное выполнение задания выставляется отрицательная оценка – 0 баллов

Текст задания

Оформить практическую работу № 46

Список рекомендованной литературы

1.Бродский А. М., Фазлулин Э. М., Халдинов В. А. Инженерная графика: учебник для студентов СПО.-М.: Изд.Центр «Академия», 2013.

2.Боголюбов С.К. Индивидуальные задания по курсу черчения: учебное пособие для студентов СПО – М.: Альянс, 2014.

3.Томилова С.В. И Инженерная графика: учебник для студентов СПО.-М.: Изд.Центр «Академия», 2013.

Время выполнения: 90 минут

Внеаудиторная самостоятельная работа №47к теме 6.1. Системы автоматизированного проектирования (САПР) на персональных компьютерах

Перечень объектов контроля и оценки

Наименование объектов контроля и оценки	Основные показатели оценки результата	Оценка (кол-во баллов)
У1 Уметь оформлять проектно-конструкторскую, технологическую и другую техническую документацию в соответствии с действующей нормативной базой;	Демонстрация правильности выполнения графических работ в соответствии с действующей нормативной базой;	1
У4 Уметь решать графические задачи	Умение решать графические задачи	1
31 Знать основные правила построения чертежей и схем;	Знание основных правил построения чертежей и схем	1
33 Знать возможности пакетов прикладных программ компьютерной графики в профессиональной деятельности	Знание возможности пакетов прикладных программ компьютерной графики в профессиональной деятельности	1
34 Знать основные положения конструкторской, технологической и другой нормативной документации	Знание основных положений конструкторской, технологической и другой нормативной документации	1
32 Знать способы графического представления пространственных образов:	Знание способов графического представления пространственных образов	1

За правильное выполнение задания с соблюдением ГОСТов выставляется положительная оценка --- 5 баллов

За каждое нарушение ГОСТов оценка снижается на 10%

За неправильное выполнение задания выставляется отрицательная оценка – 0 баллов

Текст задания

Оформить практическую работу № 47

Список рекомендованной литературы

- 1.Бродский А. М., Фазлулин Э. М., Халдинов В. А. Инженерная графика: учебник для студентов СПО.-М.: Изд.Центр «Академия», 2013.
- 2.Боголюбов С.К. Индивидуальные задания по курсу черчения: учебное пособие для студентов СПО – М.: Альянс, 2014.
- 3.Томилова С.В. И Инженерная графика: учебник для студентов СПО.-М.: Изд.Центр «Академия», 2013.

Время выполнения: 90 минут

6.4 Вопросы для самопроверки усвоения материала

1. Как подразделяются изображения в зависимости от их содержания по ГОСТ 2.305-68?
2. Что называется видом? Какие названия видов установлены и как располагают виды относительно главного?
3. В каких случаях применяют местные и дополнительные виды? 4.Что называется разрезом? Какие разрезы различают в зависимости от положения секущих плоскостей и от их количества?
5. В чем заключается особенность выполнения разрезов на симметричных изображениях?
6. В каких случаях разрезы сопровождаются буквенными обозначениями?
7. Что называется сечением? Какие бывают виды сечений?
8. Какие виды штриховки сечений применяют для выявления материала деталей?
9. Какие детали и при каком расположении секущей плоскости показывают на чертеже не рассеченными, хотя они попали в секущую плоскость?
10. В чем заключается различие условного изображения резьбы на стержне и в отверстиях?
11. Какая разница между шагом и ходом многозаходного винта? 12.Какие существуют виды стандартных резьб?
13. Как обозначается на чертеже метрическая резьба с крупным и мелким шагом?
14. Как обозначается на чертеже трубная резьба и в чем ее особенность?
15. В зависимости от чего на сборочных чертежах и чертежах общих видов изображение крепежных деталей делают упрощенным или условным?
16. Как изображается резьба на соединенных деталях сборочного чертежа?
17. Что называется эскизом и каково его практическое значение?
18. Какая разница между эскизом и рабочим чертежом?
19. Каково назначение рабочего чертежа и какие данные он должен содержать?
20. Какие инструменты применяют для обмера деталей и как ими пользоваться?
21. Какие существуют виды сварок (в зависимости, от технологии сварки) и какими индексами они обозначаются?
22. Какие существуют виды сварных соединений?
23. Как обозначаются швы сварных соединений?
24. Как изображаются на чертежах пружины и в каком месте чертежа пружины помещаются необходимые данные о пружине?
25. В каком месте чертежа записываются технические требования?
26. Какие шрифты используют при оформлении чертежей?
27. Какие линии применяют для выполнения рабочего чертежа?
28. Какие масштабы допустимы для изображения натуральных объектов на чертежах?
29. Какие правила нанесения размеров на чертежах устанавливает ГОСТ 2.307-68?
30. Что называется сборочным чертежом и каково его назначение?

31. Каков порядок выполнения сборочного чертежа?
32. Какие существуют правила для нанесения номеров позиций на сборочном чертеже?
33. Что такое спецификация и каков порядок ее заполнения?
34. Каков порядок заполнения в спецификации графы "Наименование"?
35. Какие размеры проставляют на сборочном чертеже?
36. Как штрихуют детали на сборочном чертеже в разрезе?
37. Какие упрощения допускаются на Сборочных чертежах при изображении болтовых, шпилечных и винтовых соединений?
38. Что называется детализированием?
39. Какая последовательность чтения сборочного чертежа?
40. В какой последовательности выполняется детализирование?
41. Какие детали не подлежат детализированию и почему?
42. Должно ли совпадать количество видов на чертеже детали?
43. Всегда ли сохраняется разрез на чертеже детали тот же разрез, что на чертеже сборочном?
44. Каким образом можно определить истинные размеры на чертеже, помещенном в книгу?
45. Какие существуют виды и типы схем?
46. В чем состоит разница между сборочным чертежом и схематическим чертежом?
47. Какова последовательность чтения схем?
48. Какие линии применяются на схемах для изображения условных изображений деталей и их связей?
49. Каково отличие строительных чертежей от машиностроительных чертежей?
50. Какие единицу измерения применяют при нанесении размеров на строительных чертежах.
51. Какие виды чертежей используют в строительстве?
52. Какие условные обозначения применяют для изображения материалов?
53. Как условно обозначают: а) оконные и дверные проемы; б) лестничные клетки; в) санитарно-техническое и бытовое оборудование?

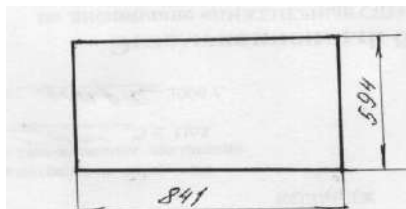
6.5 Задания для промежуточного контроля освоения знаний второй части дисциплины ОП.01. Инженерная графика

(4 семестр – экзамен в форме компьютерного тестирования)

Проверяемые результаты обучения: У1, У2, У3, У4, З1, З2, З3, З4, З5

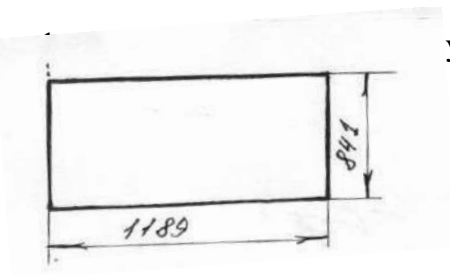
1. Размер стандартного формата приведенного на рисунке соответствует

- A1
- A2
- A3
- A4



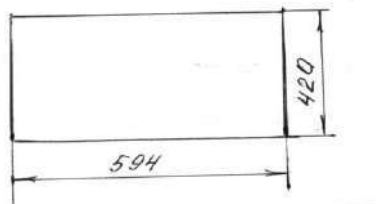
2. Размер стандартного формата приведенного на рисунке соответствует.

- A0
- A2
- A3
- A4



3. Размер стандартного формата приведенного на рисунке соответствует

- A1
- A2
- A3
- A0



4. Правильный размер формата A0

- 210x420
- 420x594
- 594x841

841x1189

5. Правильный размер толщины сплошной толстой основной линии.

- 0,5-1,4 мм
- 1,5-1,8 мм
- 0,1- 0,4 мм
- 0,3-0,4 мм

6. Основная сплошная толстая линия применяется при вычерчивании

- Выносных линий
- Размерных линий
- Линии выносок

Контур детали

7. Основная сплошная тонкая линия не применяется для вычерчивания

- Выносных линий
- Размерных линий
- Линии выносок

Контур детали

8. Для машиностроительных чертежей применяют шрифт типа Б с наклоном букв около

- 60 градусов
- 45 градусов
- 75 градусов
- 90 градусов

9. Размерная линия вычерчивается от контура детали на расстоянии

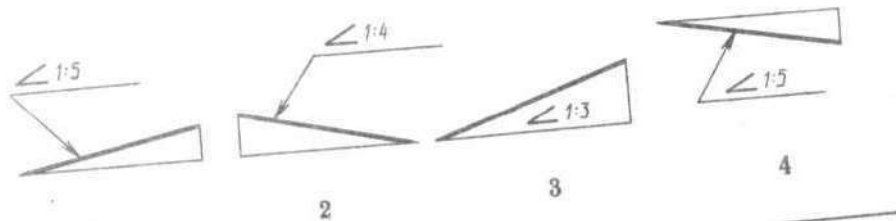
10мм

- 15мм
- 5 мм
- 2мм

10.

Укажите неправильное обозначение уклона.

- 1
- 2
- 3
- 4

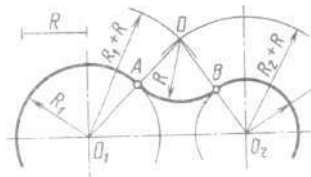


11. Правильный габаритный размер основной надписи

- 55x185
- 45x165
- 65x185
- 55*165

12. Назовите вид, расположенный на горизонтальной плоскости

- Вид слева
- Вид сверху
- Вид снизу
- Вид спереди



13. Центр дуги сопряжения на рисунке обозначен буквой

- O1
- O
- O2
- A

14. Укажите правильный размер основной надписи по ГОСТ 2.104-68

55x185

- 45x185

- 55x210
- 45x210

15. Плавный переход одной линии в другую называют

Сопряжение

- Конусность
- Шероховатость
- Уклон

16. Отношение превышения к заложению называют

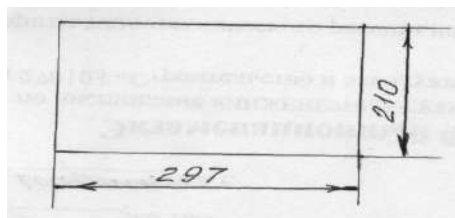
- Сопряжение
- Конусность
- Шероховатость

Уклон

17. Развертка боковой поверхности конуса

Сектор

- Полуокруг
- Квадрат
- Трапеция



18. Размер стандартного формата приведенного на рисунке соответствует

- 1. A1
- 2. A2
- 3. A3
- 4. A4

19. Плоскость, на которой строится изображение предмета называется

Плоскость проекций

- Проецирующая плоскость
- Параллельная плоскость
- Перпендикулярная плоскость

20. Прямая, проведенная через точку на поверхности предмета по заданному направлению до пересечения с плоскостью проекций называется

- Параллельная прямая

Проецирующий луч

- Перпендикулярная прямая
- Проекция

21. Изображение предмета на плоскости, полученное при помощи прямых линий, проведенных через множество точек на поверхности предмета называется

Проекция

- Проецирующий луч
- Плоскость проекций
- Точка

22. Если проецирующие лучи выходят из одной точки (центра), то такое проецирование называется

- Ортогональное
- Прямоугольное
- Параллельное

Центральное

23. Точка, из которой проводят проецирующие лучи называется

Центр проекций

- Проекция точки
- Конкурирующая точка
- Проецирующий луч

24. Три взаимно перпендикулярные плоскости делят пространство на части

- Четыре
- Шесть
- Две

Восемь

25. Если проецирующие лучи идут параллельно друг другу, то такое проецирование называется

- Перпендикулярное
- Угловое

Параллельное

- Центральное

26. Линии пересечения плоскостей проекций называются

- Трехгранный угол

Оси проекций

- Плоскость проекций
- Координатный угол

27. Две взаимно перпендикулярные плоскости делят пространство на части

- Четыре
- Шесть
- Две

Восемь

28. Точка пересечения осей проекций является

- Точка зрения
- Центр проекций

Начало координат

- Конкурирующая точка

29. Расстояние от точки до профильной плоскости проекций называется

Абсцисса точки

- Ортнота точка

- Апликата точки
- Прямоугольная проекция точки

30. Расстояние от точки до горизонтальной плоскости проекций называется

- Абсцисса точки
- Ордината точка

Апликата точки

- Прямоугольная проекция точки

31. Расстояние от точки до фронтальной плоскости проекций называется

- Абсцисса точки

Ордината точка

- Апликата точки

- Прямоугольная проекция точки

32. Не существует проецирования

- Центральное
- Параллельное
- Ортогональное

Криволинейное

33. Предметная плоскость это

Фронтальная

- Профильная
- Вертикальная
- Горизонтальная

34. Картинная плоскость

- Предметная
- Основная

Вертикальная

- Горизонтальная

35. Линия пересечения картинной плоскости с предметной называется

- Линия проекционной связи

Основание картины

- Оси координат
- Трехгранный угол

36. Точка, не лежащая ни на одной плоскости проекций называется

- Точка стояния

Начало координат

- Центр проецирования
- Точка в пространстве

37. Прямая общего положения

Прямая не параллельная и не перпендикулярная ни одной из плоскостей проекций

- Прямая перпендикулярная одной из плоскостей проекций
- Прямая под тупым углом
- Прямая под острым углом

38. Прямая частного положения

Прямая параллельная или перпендикулярная одной из плоскостей проекций

- Прямая не перпендикулярная одной из плоскостей проекций
- Прямая под тупым углом
- Прямая под острым углом

39. Прямые уровня

- Прямая расположенная под тупым углом
- Прямая не перпендикулярная ни одной из плоскостей проекций

Прямая параллельная плоскости проекций

- Прямая под острым углом

40. Точка пересечения прямой с плоскостями проекций называется

- Проекцией точки

Следом прямой

- Конкурирующей точкой
- Точкой уровня

41. Прямые уровня имеют

- Один след

Два следа

- Три следа
- Четыре следа

42. Прямые общего положения имеют следы

- Два
- Четыре
- Один

Три

43. Прямая, расположенная параллельно фронтальной плоскости проекций называется

- Фронтально-проецирующей
- Горизонтально-проецирующей
- Горизонталь

Фронталь

44. Прямая, расположенная параллельно горизонтальной плоскости проекций называется

- Фронтально-проецирующей
- Горизонтально-проецирующей

Горизонталь

- Фронталь

45. Прямая, расположенная перпендикулярно плоскости проекций называется

Проецирующая

- Уровня
- Горизонталь
- Фронталь

46. Прямая, расположенная перпендикулярно горизонтальной плоскости проекций называется

Фронтально-проецирующей

Горизонтально-проецирующей

- Горизонталь
- Фронталь

47. Прямая, расположенная перпендикулярно фронтальной плоскости проекций называется

Фронтально-проецирующей

- Горизонтально-проецирующей
- Горизонталь
- Фронталь

48. Прямая, расположенная перпендикулярно профильной плоскости проекций называется

Фронтально-проецирующей

Горизонтально-проецирующей

Горизонталь

Профильно-проецирующей

49. Если все проекции точки лежат на соответствующих проекциях прямой, то

Точка не принадлежит прямой

Точка принадлежит прямой

- Точка находится в пространстве
- Точка находится на оси

50. Все проекции параллельных прямых располагаются

На осях проекций

Параллельно друг -другу

- Не на одной линии проекционной связи
- Перпендикулярно друг- другу

51. Если прямые пересекаются, то все их проекции располагаются

На осях проекций

Параллельно друг -другу

Не пересекаются

Пересекаются

52. Точки пересечения скрещивающихся прямых располагаются

На одной линии проекционной связи

На параллельных линиях

Не на одной линии проекционной связи

На горизонтали

53. Если точка, принадлежащая отрезку прямой, делит его в некотором отношении, то

Проекция точки делит проекцию отрезка в том же отношении

Проекция точки не делит проекцию отрезка в том же отношении

Проекция по величине меньше самой прямой

Проекция по величине больше самой прямой

54.

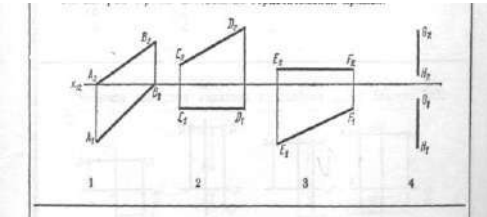
Горизонталь плоскости

1

2

3

4



55.

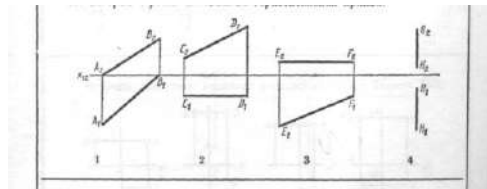
Фронталь плоскости

1

2

3

4



56.

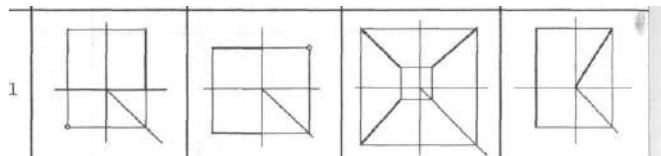
Укажите отрезок прямой перпендикулярный горизонтальной плоскости проекций

1

2

3

4



57.

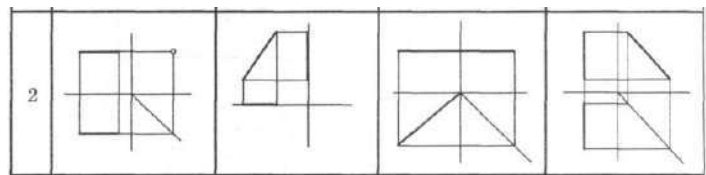
Укажите отрезок прямой перпендикулярный профильной плоскости проекций

1

2

3

4



58.

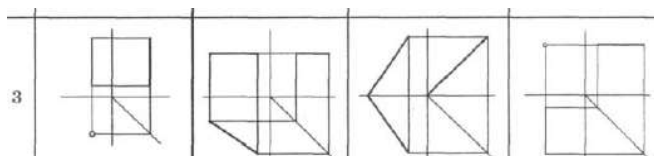
Укажите отрезок прямой перпендикулярный фронтальной плоскости проекций.

1

2

3

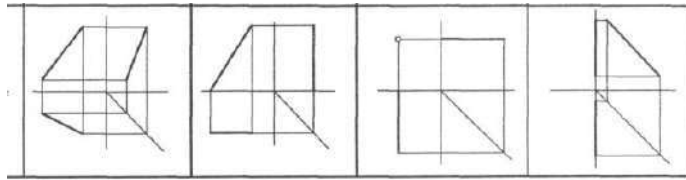
4



59.

Укажите отрезок прямой параллельный фронтальной плоскости проекций.

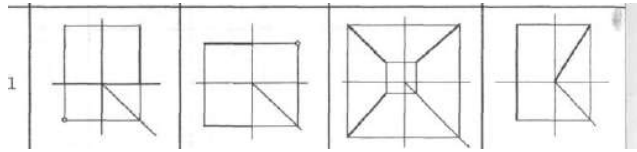
- 1
- 2
- 3
- 4



60.

Укажите чертеж на котором отрезок прямой проецируется в действительную величину на фронтальную и горизонтальную плоскость

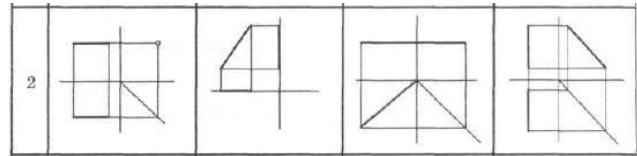
- 1
- 2
- 3
- 4



61.

Укажите чертеж на котором отрезок прямой проецируется в действительную величину на горизонтальную плоскость

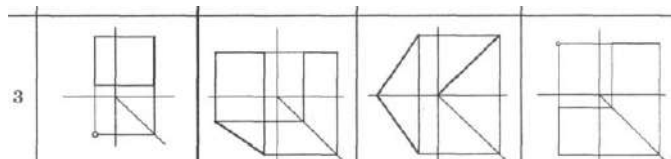
- 1
- 2
- 3
- 4



62.

Укажите чертеж на котором отрезок прямой проецируется в действительную величину на фронтальную и профильную плоскость

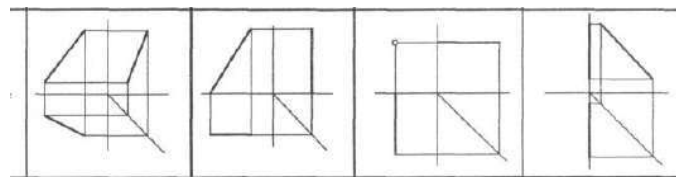
- 1
- 2
- 3
- 4



63.

Укажите чертеж, на котором отрезок прямой проецируется в действительную величину на горизонтальную и профильную плоскость

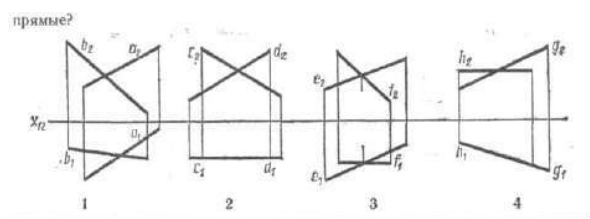
- 1
- 2
- 3
- 4



64.

Укажите не скрещивающиеся прямые

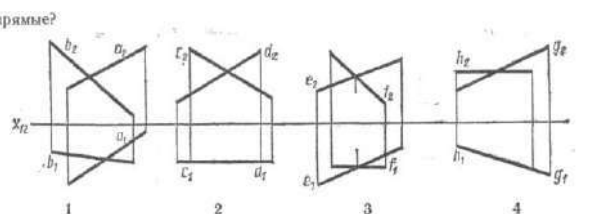
- 1
- 2
- 3
- 4



65.

Укажите пересекающиеся прямые

- 1



2

3

4

66. Плоскость частного положения это плоскость

Перпендикулярная или параллельная плоскости проекций

Не перпендикулярная или не параллельная плоскости проекций

Под острым углом

Под тупым углом

67. Плоскость общего положения это плоскость

1 Перпендикулярная или параллельная плоскости проекций

Не перпендикулярная или не параллельная плоскости проекций

Под острым углом

Под тупым углом

68. Линия пересечения плоскости с плоскостью проекций называется

Проецирующий луч

Линия схода

След плоскости

Линия уровня

69. Линия пересечения плоскости с горизонтальной плоскостью проекций называется

Проецирующий луч

Линия схода

Горизонтальный след плоскости

Линия уровня

70. Линия пересечения плоскости с фронтальной плоскостью проекций называется

Проецирующий луч

Линия схода

Фронтальный след плоскости

Линия уровня

71. Плоскости, расположенные перпендикулярно одной из плоскостей проекций называются

Уровня

Проецирующим

Скрещивающиеся

Пересекающиеся

72. Прямая лежащая в плоскости параллельно горизонтальной плоскости проекций называется

Профильная линия

Горизонталь плоскости

Фронталь плоскости

- Линия наибольшего наклона

73. Прямая лежащая в плоскости параллельно фронтальной плоскости проекций называется

- Профильная линия
- Горизонталь плоскости

Фронталь плоскости

- Линия наибольшего наклона

74. При пересечении конуса секущей плоскостью // горизонтальной плоскости проекции в сечении получаем фигуру

- Треугольник

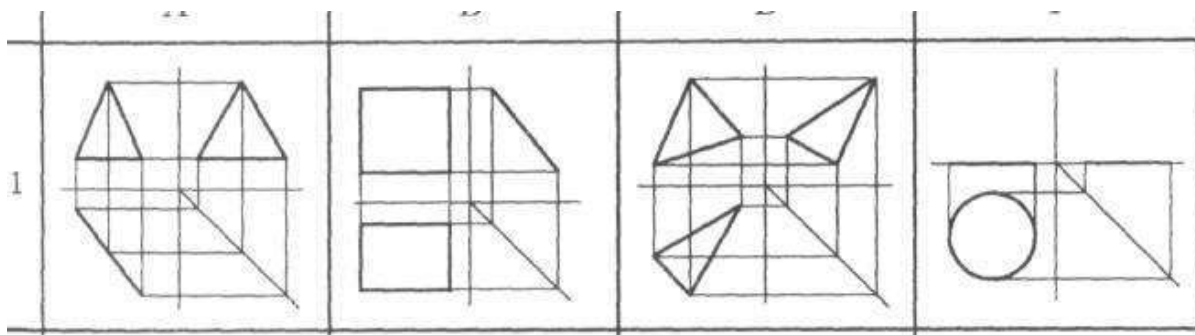
Круг

- Парабола
- Эллипс

75. Вспомогательная прямая используется для переноса координат по оси

1/У

- 2/Х
- 3/0
- 4/Z

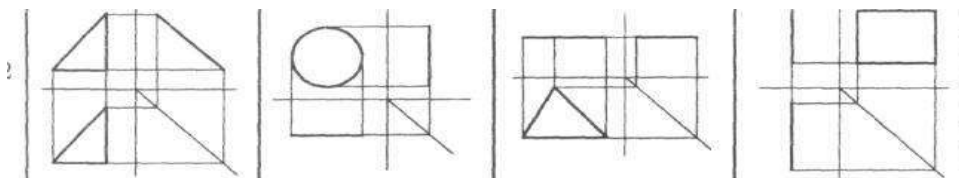


76.

Укажите плоскость перпендикулярную горизонтальной плоскости проекций

1

- 2
- 3
- 4



77.

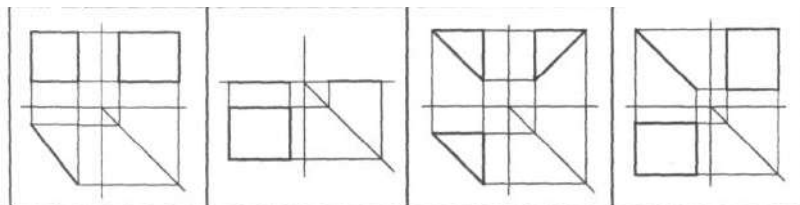
Укажите плоскость перпендикулярную горизонтальной и фронтальной плоскости проекций

- 1
- 2
- 3
- 4

78. Назовите фигуру, образованную при сечении цилиндра наклонной плоскостью, если все образующие будут участвовать в пересечении

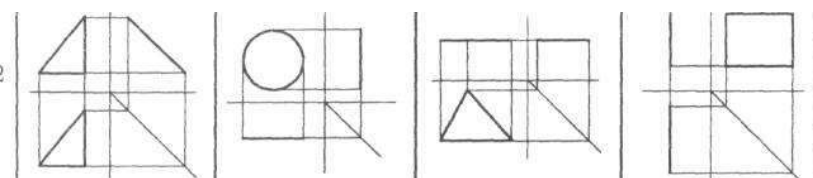
- Окружность
- Прямоугольник
- Часть эллипса, ограниченная прямой

Эллипс



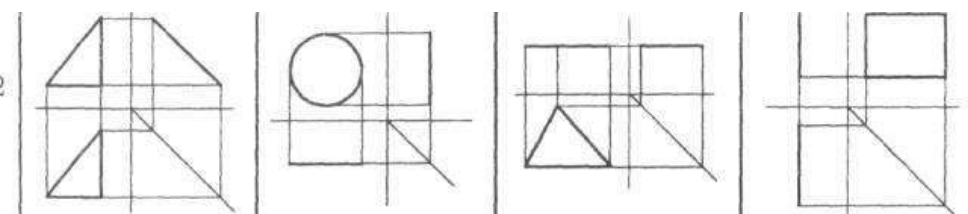
79. Укажите чертеж, плоская фигура которой проецируется в действительную величину на горизонтальную плоскость

- 1
- 2
- 3
- 4



80. Укажите чертеж, плоская фигура которой проецируется в действительную величину на горизонтальную плоскость

- 1
- 2
- 3
- 4



81. Укажите чертеж, плоская фигура которой проецируется в действительную величину на фронтальную плоскость

- 1
- 2
- 3
- 4

82. Назовите количество фигур, из которой состоит развертка правильной шестиугольной пирамиды

- Восемь
- Шесть
- Семь
- Пять

83. Назовите количество фигур, из которой состоит развертка правильной пятиугольной призмы

Восемь

Шесть

Семь

Пять

84. Наглядное изображение, получаемое в результате параллельного проецирования предмета вместе с осями прямоугольных координат к которым он отнесен в пространстве, на какую либо плоскость называется

фронтальная проекция

Горизонтальная проекция

Аксонометрическая проекция

Профильная проекция

85. Аксонометрическая проекция, получаемая при перпендикулярном направлении проецирующих лучей, называется

Косоугольная

Криволинейная

Конусная

Прямоугольная

86. Аксонометрическая проекция, получаемая при направлении проецирующих лучей отличным от перпендикулярного

Косоугольная

Криволинейная

Конусная

Прямоугольная

87. Аксонометрическая проекция, у которой коэффициенты искажения по всем трем осям одинаковы, называется

Триметрическая

Диметрическая

Изометрическая

Прямоугольная

88. Аксонометрическая проекция, у которой коэффициенты искажения по двум осям одинаковы, называется

Триметрическая

Диметрическая

Изометрическая

Прямоугольная

89. Аксонометрическая проекция, у которой коэффициенты искажения по трем осям разные, называется

Триметрическая

Диметрическая

Изометрическая

- Прямоугольная

90. Отношение аксонометрической единицы измерения к натуральной называется

- Уклон
- Конусность

Коэффициент искажения

- Сопряжение

91. Назовите вид аксонометрической проекции, при которой между аксонометрическими осями образуются углы по 120 градусов

- Триметрическая
- Прямоугольная диметрическая

Прямоугольная изометрическая

- Косоугольная изометрическая

92. Для построения окружности в прямоугольной изометрической проекции необходимо построить ромб, сторона которого равна

- Радиусу окружности

Диаметру окружности

- Половине радиуса окружности
- Четверть радиуса окружности

93. Точка пересечения плоскости вращения с осью вращения называется

- Плоскость вращения
- Угол вращения

Центр вращения

- Радиус вращения

94. Расстояние от центра вращения до вращаемой точки называется

- Плоскость вращения
- Угол вращения
- Центр вращения

Радиус вращения

95. Угол между исходным и конечным положениями вращения

- Прямой угол

Угол вращения

- Координатный угол
- Острый угол

96. Не существует способа преобразования проекций

- Вращения
- Совмещения
- Перемены плоскостей

Кручения

97. Объединение замкнутой многогранной поверхности и ее внутренней области называется

- Треугольник
- Многоугольник

Многогранник

- Пятиугольник

98. Призма, основанием которой служит параллелограмм, называется

Параллелепипедом

- Многоугольник
- Многогранник
- Пятиугольник

99. Фигура, полученная в результате совмещения всех его граней с плоскостью, называется

- Параллелепипедом

Развертка

- Многогранник
- Пятиугольник

100. Расстояние от вершины пирамиды до основания называют

- Медиана

Высота

- Диагональ
- Центр

101. Пространственная фигура, полученная при вращении прямоугольника вокруг оси, содержащий его сторону называется

Цилиндр

- Конус
- Сфера
- Многоугольник

102. Множество всех точек пространства, находящихся на положительном расстоянии R от данной точки называется

- Цилиндр
- Конус

Сфера

- Многоугольник

103. Пространственная фигура, полученная при вращении прямоугольного треугольника вокруг оси, содержащий его катет называется

- Цилиндр

Конус

- Сфера
- Многоугольник

104. При пересечении цилиндра плоскостью параллельной оси цилиндра в разрезе получаем

Прямоугольник

- Круг
- Эллипс
- Треугольник

105. При пересечении цилиндра плоскостью параллельной основанию цилиндра в разрезе получаем

Прямоугольник

Круг

- Эллипс
- Треугольник

106. При пересечении цилиндра плоскостью под углом к основанию в разрезе получаем

Прямоугольник

Круг

Эллипс

Треугольник

107. При пересечении кругового конуса плоскостью проходящую через вершину в разрезе получаем

Прямоугольник

Парабола

- Эллипс
- Треугольник

108. Изображение видимой части предмета, обращенное к наблюдателю называют

Разрезом

Видом

- Сечением
- Плоскостью

109. Виды полученные на основных плоскостях проекций называют

Второстепенные

Местные

Основные

Дополнительные

110. Вид сверху располагается на плоскости

Фронтальной

Горизонтальной

- Профильной
- Картинной

111. Вид сбоку располагается на плоскости

Фронтальной

Горизонтальной

Профильной

Картинной

112. В качестве главного вида принимают изображение на плоскости

Фронтальной

Горизонтальной

Профильной

Картинной

113. Изображение отдельно ограниченного места поверхности предмета называют

Местным видом

Главным видом

Видом сзади

Видом сверху

114. Если на основных видах отдельные элементы предмета искажены, то используют

Дополнительный вид

Главный вид

Вид сбоку

Вид сверху

115. Разрез –это изображение в котором показывают то что находится

Плоскости сечения

Плоскости сечения и за ней

Плоскостью сечения

Горизонтальной плоскости

116. Совмещают половину вида с половиной разреза, когда деталь

Симметричная

Прямоугольная

Ассиметричная

Овальная

117. Разрез образованный одной секущей плоскостью называют

Сложный

Простой

Наклонный

Ступенчатый

118. Разрез образованный двумя и более плоскостями называют

Сложный

Простой

Местный

Наклонный

119. Разрез образованный параллельными секущими плоскостями называют

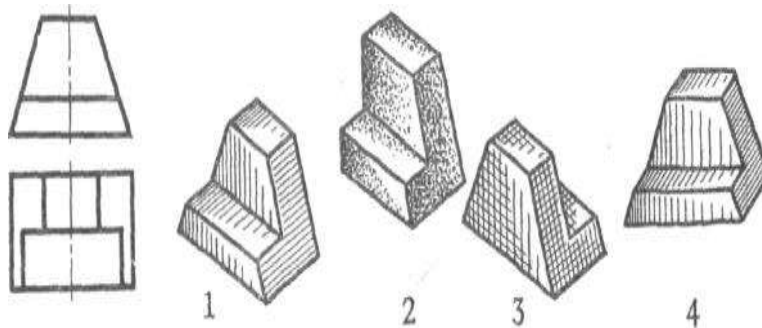
- Сложный
- Ступенчатый
- Местный
- Наклонный

120. Разрез необходимый для выявления устройства предмета в узко ограниченном месте называется

- Сложный
- Ступенчатый
- Местный
- Наклонный

121. Разрез применяют для того чтобы узнать

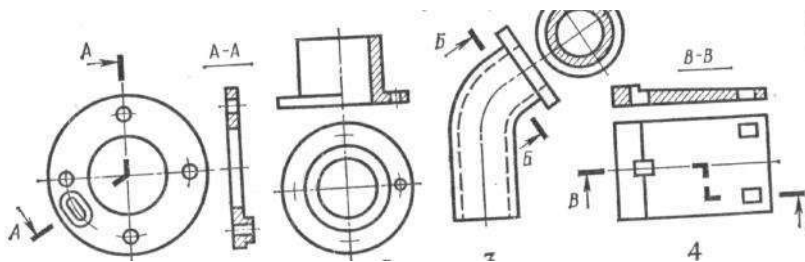
- Шероховатость
- Уклон
- Внутреннее устройство предмета
- Конусность



122. Определите рисунок не соответствующий форме заданной модели

- 1
- 2
- 3
- 4

123.

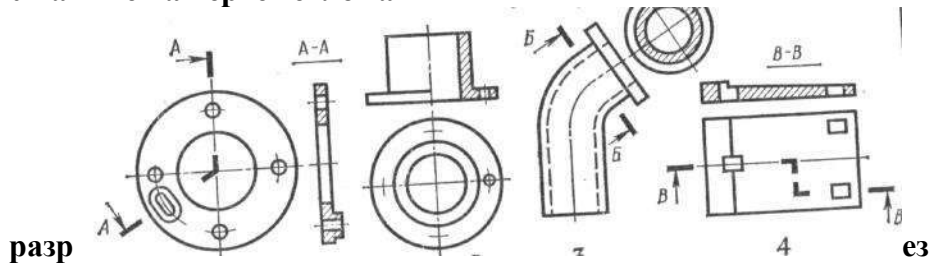


Укажите на чертеже ступенчатый разрез под №

- 1
- 2
- 3
- 4

124.

Укажите на чертеже ломаный



1

- 2
- 3
- 4

125.

Укажите на чертеже ступенчатый разрез



- 1
- 2
- 3
- 4

126.

Укажите на чертеже ломаный разрез



- 1
- 2
- 3
- 4

127. Вид это изображение

Видимой части предмета

- Невидимой части предмета
- Соединение невидимой и видимой части
- Сечения

128. Изображение на фронтальной плоскости проекций называется видом

- Сбоку

Спереди

- Сверху
- Снизу

129. Изображение на горизонтальной плоскости проекций называется видом

- Сбоку
- Спереди

Сверху

- Снизу

130. Изображение на профильной плоскости проекций называется видом

Сбоку

- Спереди
- Сзади
- Снизу

131. Главным видом называется вид

- На горизонтальной плоскости
- На фронтальной плоскости
- На профильной плоскости
- На предметной плоскости

132. Видом сверху называется вид

На горизонтальной плоскости

- На фронтальной плоскости
- На профильной плоскости
- На картинной плоскости

133. Видом сбоку называется вид

- На горизонтальной плоскости
- На фронтальной плоскости

На профильной плоскости

- На картинной плоскости

134. Резьбы не существует

- Метрическая
- Трубная
- Трапецеидальная

Аксонметрическая

135. 135.Метрическая резьба обозначается

М

- Tr
- G
- S

136. Трубная резьба обозначается

M

Tr

G

S

137. Расстояние между соседними одноименными боковыми сторонами профиля в направлении параллельном оси резьбы называется

Шаг резьбы

Ход резьбы

Сбег резьбы

Недовод резьбы

138. Обозначение метрической резьбы с номинальным диаметром 36 и шаг резьбы 15

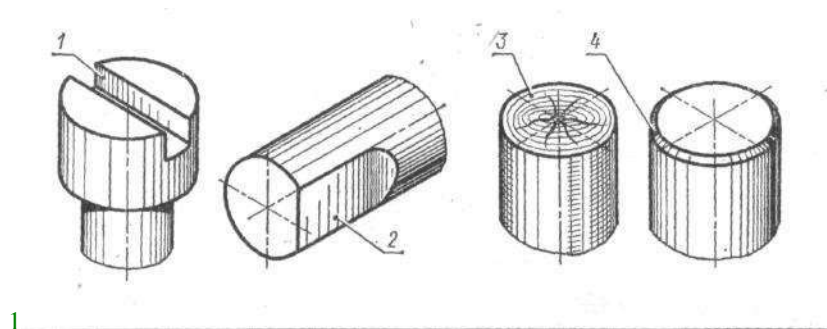
M36 x15

Tr 36x15

M 15x36

S 15x36

139. Шлиц обозначен на рисунке №



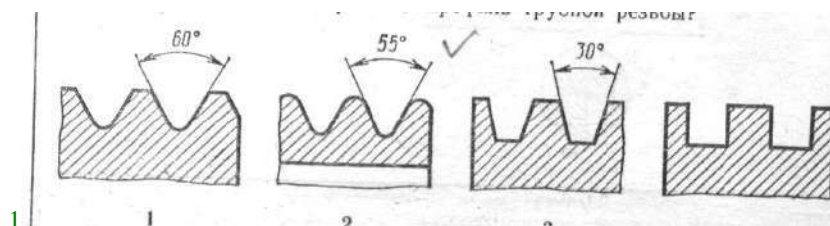
1

2

3

4

140. Метрическая резьба обозначена на рисунке №



1

2

3

4

141. В качестве основного модуля принята величина равная

100мм

100см

100м

100км

142. Единая модульная система не предусматривает вид размера

- Номинальный
- Максимальный
- Конструктивный
- Натурный

143. Основной конструкторский документ, содержащий изображение детали и другие данные, необходимые для ее изготовления и контроля называется:

Чертежом детали

- Спецификацией
- Сборочным чертежом
- Технологической картой

144. Основной текстовый документ с графами, полностью отображающий состав сборочной единицы называется:

- Чертежом детали
 - Сборочным чертежом
 - Технологической картой
- спецификацией

145. Документ, содержащий изображение сборочной единицы и другие данные, необходимые для ее сборки и контроля называется:

- Спецификацией
- Сборочным чертежом
- Технологической картой
- Чертежом детали

146. Документ, определяющий конструкцию изделия, взаимодействие его основных составных частей и поясняющий принцип работы изделия называется

- Спецификацией
- Чертежом общего вида
- Чертежом детали
- Сборочным чертежом

147. Документ, показывающий в виде условных изображений или обозначений составные части изделия и связи между ними называется:

- Спецификацией
- Схемой
- Сборочным чертежом
- Чертежом детали

148. Документы, выполненные на любом материале, и по которым изготавливают подлинники, называется

Оригиналом

- подлинником
- Копией
- Дубликатом

149. Документы, которые оформлены подлинными установленными подписями и выполненные на материале, позволяющем многократное получение копий этих документов, называются:

Подлинниками

- Дубликатами
- Оригиналами
- копиями

150. Фактический размер изделия

- Номинальный
- Конструктивный

Натурный

- Минимальный

151. Документы, выполненные таким способом, который обеспечивает их идентичность с подлинником, называются

Копией

- Оригиналом
- Дубликатом
- Подлинником

152. Копии документов, с которых можно снимать копии, называются:

- Оригиналами
- Копиями
- Подлинниками

Дубликатами

153. Дополнительное отдельное изображение (обычно увеличенное) какой-либо части предмета, требующей графического или другого пояснения в отношении формы, размеров и иных данных, называется:

- Сечением

Выносным элементом

- разрезом
- Местным разрезом

154. При применении выносного элемента соответствующее место отмечают на виде, разрезе или сечении

- Сплошной толстой основной линией

Сплошной тонкой линией

- Штриховой линией
- Сплошной волнистой линией

155. Как располагают на чертеже выносной элемент?

- В правом углу чертежа

Как можно ближе к соответствующему месту на изображении предмета

- В левой стороне чертежа
- На любом свободном месте чертежа

156. На продольном разрезе такие детали как винты, заклепки, шпонки, шпильки, шарики показываются:

Нерассеченными

- Рассеченными
- Заштрихованными
- Закрашенными

157. Такие элементы, как спицы маховиков, шкивов, зубчатых колес, тонкие стенки типа ребер жесткости показывают незаштрихованными, если секущая плоскость направлена...

вдоль оси или длинной стороны такого элемента

- Поперек оси или длинной стороны такого элемента
- Параллельно оси или длинной стороны такого элемента
- Перпендикулярно оси или длинной стороны такого элемента

158. Фактический размер изделия

- Номинальный
- Конструктивный

Натурный

- Минимальный

159. Проектный размер изделия

- Номинальный

Конструктивный

- Натурный
- Минимальный

160. Детали, имеющие возможность выполнения сборки без каких – либо дополнительных операций (подгонки), называются

Взаимозаменяемыми

- Универсальными
- Специальными
- Стандартными

161. Размер детали, указанный на чертеже, называется...

- Фактическим

Номинальным

- Предельным
- Ремонтным

162. Размер детали, полученный в результате его измерения измерительными инструментами, называется

- Номинальным

- Предельным

Фактическим

- Ремонтным

163. Алгебраическая разница между предельным и номинальным размерами называется

Предельным отклонением

- Поле допуска
- Погрешностью измерения
- Погрешностью изготовления

164. Разность между наибольшим и наименьшим предельными размерами называется

Допуском

- Поле допуска
- Предельным отклонением
- Погрешностью измерения

165. Поле, ограниченное верхним и нижним предельным отклонением размеров называется

- Поле отклонений
- Поле погрешностей

Поле допуска

- Поле размеров

166. Характер соединения деталей, определяемый разностью их размеров до сборки, т.е. величиной зазоров или натягов в соединении, называется

посадкой

- зазором
- натягом
- запрессовкой

167. Разность между размерами отверстия и вала до сборки, если размер отверстия больше размера вала, называется

- Посадкой

Зазором

- Натягом
- Запрессовкой

168. Разность между размерами отверстия и вала до сборки, если размер отверстия меньше размера вала, называется

- Посадкой
- Зазором

Натягом

- Запрессовкой

169. Какой величиной характеризуется степень сопротивления смещению одной детали относительно другой после их соединения?

- посадкой

натягом

- зазором
- запрессовкой

170. Совокупность неровностей, образующих рельеф поверхности детали, называют

- полем допуска
- качеством
- шероховатостью
- шраффировкой

171. Для оценки шероховатости поверхности детали применяют специальные приборы, которые называются

- Микрометрами
- Шероховатометрами
- Профилометрами
- Частотометрами

172. Какой линией обозначается на чертеже место нанесения покрытия на поверхности изделия?

- Пунктирной утолщенной линией вдоль контура детали
- Пунктирной линией внутри контура детали вдоль поверхности, на которую наносится покрытие
- Штрих-пунктирной основной линией на расстоянии 1-2 мм от контурной линии
- Штрих-пунктирной утолщенной линией на расстоянии 0,8-1мм от контурной линии

173. Какие размеры указываются на рабочем чертеже детали?

размеры, которым деталь должна соответствовать перед сборкой

- размеры, которым должна соответствовать деталь после сборки
- номинальные размеры
- Рабочие размеры

174. Чертеж детали, выполненный от руки, называется

эскизом

- Сборочным чертежом
- Эпюрой
- Рабочим чертежом

175. Сборочный чертеж разрабатывается на основе

- Эпюры
- Эскиза
- Рабочего чертежа
- Чертежа общего вида

176. На сборочном чертеже допускается не показывать

- Фаски, насечки
- Проточки и углубления
- Все перечисленное
- Зазоры между стержнем и отверстием

177. Текстовый документ, определяющий состав изделия, необходимый для изготовления, комплектования конструкторских документов и планирования запуска в производство изделия называется

- Пояснительной запиской

Спецификацией

- Технологической картой
- Инструкционной картой

178. Как называется чертеж, предназначенный для исчерпывающего представления о внешних очертаниях изделия, о положениях его выступающих частей

- Сборочный

Габаритный

- Рабочий
- Чертеж общего вида

179. Размеры, нанесенные на габаритных чертежах, называются

Справочными

- Номинальными
- Фактическими
- Предельными

180. Какие размеры наносятся на сборочном чертеже

- Габаритные
- Установочные

Все перечисленные

- Предельные отклонения

181. В основу определения параметров зубчатого колеса положена

- Диаметр вершин зуба
- Высота зуба колеса
- Модуль зубчатого колеса

Делительная окружность

182. Конструкторские документы, на которых составные части изделия, их взаимное расположение и связи между ними показаны в виде условных графических изображений называются

Схемами

- Планами
- Спецификацией
- Эпюрами

183. Схема, определяющая функциональные части изделия, их назначения и взаимосвязи, называется

Структурной

- Функциональной
- Принципиальной
- Монтажной

184. Схема, разъясняющая определенные процессы, протекающие в отдельных функциональных цепях изделия или изделия в целом называется

- Структурной
- Монтажной
- Принципиальной
- Функциональной

185. Схема, определяющая полный состав элементов и связей между ними и дающая детальное представление о принципах работы изделия, называется

- Структурной
- Функциональной
- Принципиальной
- Монтажной

186. Схема выполняется

- Без соблюдения масштаба
- Действительное пространственное расположение составных частей изделия не учитывается
- С учетом всего выше перечисленного
- На основных форматах листов

187. Чертеж общего вида разрабатывается на стадии

- Выполнения рабочей документации
- Конструкторского проектирования
- Технического проектирования
- Предварительного проектирования

188. Сборочный чертеж разрабатывают на стадии

- Конструкторского проектирования
- Выполнения рабочей документации
- Технического проектирования
- Предварительного проектирования

189. Выполнение чертежей детали по чертежу общего вида или сборочному чертежу называется

- Проектированием
- Конструированием
- Детализированием
- Составлением эскизов

190. Какую информацию должен содержать сборочный чертеж?

- Изображение сборочной единицы
- Размеры, которые должны быть выполнены и проконтролированы по данному чертежу
- Номера позиций составных частей
- Все выше перечисленное

191. Какие размеры наносятся на сборочном чертеже?

- Габаритные
- Необходимые для контроля изделия по данному чертежу
- Справочные

Все выше перечисленные

192. Число изображений изделия на сборочном чертеже ...

- Зависит от желания заказчика

Зависит от сложности изделия

- Должно быть не менее двух
- Должно быть не менее трех

193. Главным изображением на сборочном чертеже практически всегда является

Разрез

- Сечение
- Фронтальная проекция
- Горизонтальная проекция

194. Как изображаются на сборочном чертеже изделия из прозрачных материалов?

- Контур изделия обводят штрихпунктирной линией
- Контур изделия обводят пунктирной линией
- Изделия изображаются отдельно на сборочном чертеже

как непрозрачные изделия

195. Как наносится обозначение шероховатости поверхностей на сборочном чертеже?

- Непосредственно указывается поверхность, требующая доработки
- Обозначение шероховатости поверхностей на сборочном чертеже не наносится

Только на изображении непосредственно у размеров, определяющие дорабатываемые поверхности

- Требования доработки каких либо поверхностей указывается в спецификации

196. Номера позиций деталей, входящих в изделие, наносятся на сборочном чертеже

- Внутри контура изображения

Вне контура изображения

- Не наносятся
- Указываются в спецификации

197. Каким номером шрифта выполняют номера позиций на сборочном чертеже?

- Основным шрифтом чертежа

На один два номера больше основного шрифта чертежа

- На один два номера меньше основного шрифта чертежа
- Любым из выше указанных способов

198. Как присваивается порядковый номер элементам на электрических принципиальных схемах?

Сверху вниз в направлении слева направо

- Снизу вверх в направлении слева направо
- Снизу вверх в направлении справа налево
- Сверху вниз в направлении справа налево

199. Шов сварного соединения , независимо от способа варки, условно изображают

- Видимый сварной шов – штриховой линией, невидимый - штрихпунктирной
- Видимый сварной шов– сплошной основной линией, невидимый - штрихпунктирной
- Видимый сварной шов- сплошной основной линией, невидимый - штриховой
- Видимый сварной шов - волнистой сплошной линией, невидимый - пунктирной линией

200. На чертежах поверхность и образующую вершин зуба в зубчатых передачах показывают

- Сплошной тонкой линией
- Сплошной основной линией
- Штрихпунктирной линией
- Пунктирной линией

7. Шкала оценки образовательных достижений

Баллы	Качественная оценка	Количественная оценка
91-100	отлично	«5»
76-90	хорошо	«4»
61-75	удовлетворительно	«3»
менее 61	неудовлетворительно	«2»
более 61	зачтено	
менее 61	не зачтено	

8. Перечень используемых материалов, оборудования и информационных источников

8.1. Оборудование учебного кабинета «Инженерная графика»:

- посадочные места по количеству обучающихся;
- рабочее место преподавателя;
- комплект учебно-наглядных пособий «Инженерная графика»;
- комплект плакатов;
- компьютер с лицензионным программным обеспечением.
- мультимедиапроектор.

8.2. Информационное обеспечение обучения

Перечень рекомендуемых Федеральных законов и нормативных актов, учебных изданий и Интернет-ресурсов:

Основные источники:

Учебники:

1. Куликов, В.П. Инженерная графика / учебник / Куликов В.П. — Москва : КноРус, 2020. — 284 с.— (СПО), <https://book.ru/book/936141>
2. Веселов, В.И. Инженерная графика для машиностроительных специальностей / учебник / Веселов В.И., Георгиевский О.В. — Москва: КноРус, 2020. — 159 с.— (СПО), <https://book.ru/book/934656>

Электронные ресурсы:

1. Ресурс Цифровые учебные материалы <http://abc.vvsu.ru>
2. Ресурс Электронно-библиотечная система <https://book.ru/book>
3. Ресурс Электронно-библиотечная система «Лань» <https://e.lanbook.com/>

4. Образовательная платформа «Юрайт» <https://urait.ru/bcode>

5. Ресурс Система управления образовательным контентом «Moodle» <http://moodle.artem.vvsu.ru>

Дополнительные источники:

1.Чекмарев, А.А. Инженерная графика : учебное пособие / Чекмарев А.А., Осипов В.К. — Москва : КноРус, 2020. — 434 с.— (СПО), <https://book.ru/book/932052>.

2.Чумаченко, Г.В. Техническое черчение / учебник / Чумаченко Г.В. — Москва: КноРус, 2020. — 292 с. .— (СПО), <https://book.ru/book/935924>

9. Глоссарий основных терминов и определений, изучаемых по дисциплине «Инженерная графика»

Абсцисса точки -	расстояние от точки до профильной плоскости проекций
Аппликата точки -	расстояние от точки до горизонтальной плоскости проекций
Асимптота-	прямая, к которой ветви гиперболы стремятся приблизиться, но это приближение бесконечно
Вид-	это изображение видимой части поверхности предмета
Вид главный-	изображение, выполненное на фронтальной плоскости
Винт-	резьбовое крепежное изделие, представляющее собой цилиндрический стержень, на одном конце которого нарезана резьба, а на другом имеется головка
Выносной элемент-	- это отдельное дополнительное изображение какой-либо части предмета
Высота-	перпендикуляр, опущенный из вершины на основание
Гайка-	крепежное изделие с резьбовым отверстием, навинчивающееся на стержни с такой же резьбой для прижима какой-либо детали, находящейся на этом же стержне
Графика-	это способ отображения окружающей нас действительности на плоскости
Допуск -	разность между наибольшим и наименьшим предельными размерами
ЕСКД-	единая система конструкторской документации
Квалитет -	это совокупность рядов допусков, соответствующих одинаковой степени точности для всех номинальных размеров
Конус -	геометрическое тело, ограниченное конической поверхностью и плоскостью
Копии -	это документы, выполненные таким способом, который обеспечивает их идентичность с подлинником
Лекала -	тонкие пластины с криволинейными кромками , служащие для обводки лекальных кривых
Масштаб -	отношение линейных размеров изображенного на чертеже предмета к их натуральной величине
Начало координат	точка пересечения осей проекций
Образующая	Кривые поверхности образуются в результате перемещения подвижной линии по неподвижной кривой. Линия, по которой происходит перемещение, называется направляющей. Линия, которая перемещается, называется образующей
Овал -	плавная замкнутая симметричная кривая, состоящая из четырех сопрягающихся дуг
Овоид -	это овал, имеющий одну ось симметрии
Оригинал -	это выполненный на любом материале документ, по которому изготавливают подлинники
Ось проекции -	линия пересечения плоскостей проекций
Параллельное	проецирование, при котором проецирующие лучи располагаются

косоугольное проецирование -	по отношению к плоскости проекций под углом, отличным от прямого. Полученная таким способом проекция называется косоугольной
Параллельное прямоугольное проецирование -	проецирование, при котором проецирующие лучи располагаются перпендикулярно плоскости проекций.
Плоскость общего положения-	плоскость, расположенная наклонно ко всем плоскостям проекций
Плоскость проекций	плоскость, на которой строится изображение предмета
Плоскость проецирующая -	плоскость, перпендикулярная какой-либо плоскости проекций
Плоскость горизонтально-проецирующая -	плоскость перпендикулярная горизонтальной плоскости проекций
Плоскость проекций горизонтальная-	горизонтальная плоскость, на которой располагается наблюдатель
Плоскость проекций профильная -	вертикальная плоскость, расположенная справа от наблюдателя
Плоскость картинная -	вертикальная плоскость, на которой строится изображение предмета
Плоскость фронтально-проецирующая -	плоскость, перпендикулярная фронтальной плоскости проекций
Плоскость профильно-проецирующая -	плоскость, перпендикулярная профильной плоскости проекций
Плоскости проекций основные -	три взаимно перпендикулярные плоскости (фронтальная, горизонтальная и профильная), образующие пространственную систему (трехгранный угол), на которых строится изображение предмета
Подлинник -	это документ, который оформлен подлинными установленными подписями и выполнен на материале, позволяющем многократное получение копий этих документов
Посадка -	это характер соединения двух деталей, определяемый соотношением охватываемого и охватывающего размеров
Предметная плоскость -	горизонтальная плоскость, на которой находится изображаемый предмет
Проекция -	изображение предмета на плоскости, полученное при помощи прямых линий, проведенных через множество точек на поверхности предмета до пересечения их с плоскостью проекций. Процесс образования проекций называется проецированием.
Проецирующая прямая (проецирующий луч) -	прямая, проведенная через точку на поверхности предмета по заданному направлению до пересечения с плоскостью проекций. Если проецирующие лучи выходят из одной точки (центра), то такое проецирование называется центральным
Размер действительный (фактический)-	это размер детали, установленный в результате измерения
Размер номинальный -	это размер, проставляемый на чертеже
Рисунок -	это графическое изображение, выполненное от руки на глаз,

	которое дает нам представление только о внешнем виде предмета и не дает представления о внутреннем его устройстве и размерах
Спецификация -	документ, определяющий состав сборочной единицы, комплекса или комплекта
Схема -	документ, показывающий в виде условных изображений или обозначений составные части изделия и связь между ними
Форматы чертежные -	это листы чертежной бумаги, размеры которых устанавливает ГОСТ 2.301-68 «Форматы»
Точка зрения (центр проекций) -	точка, из которой проводятся проецирующие лучи
Точка стояния -	прямоугольная проекция центра проекций на предметную плоскость
Точка расположенная в пространстве -	точка, не лежащая ни на одной из плоскостей проекций. Все координаты такой точки не равны нулю
Чертеж -	это графическое изображение, выполненное при помощи специальных чертежных инструментов и принадлежностей по особым правилам построения изображений, которое дает нам полное представление о внешнем и внутреннем устройстве предмета и о его размерах
Эскиз детали-	это чертеж, выполненный от руки