

МИНОБРНАУКИ РОССИИ

ФИЛИАЛ ФЕДЕРАЛЬНОГО ГОСУДАРСТВЕННОГО БЮДЖЕТНОГО
ОБРАЗОВАТЕЛЬНОГО УЧРЕЖДЕНИЯ
ВЫСШЕГО ОБРАЗОВАНИЯ
«ВЛАДИВОСТОКСКИЙ ГОСУДАРСТВЕННЫЙ УНИВЕРСИТЕТ
ЭКОНОМИКИ И СЕРВИСА» В Г. АРТЁМЕ



РАБОЧАЯ УЧЕБНАЯ ПРОГРАММА ПРОФЕССИОНАЛЬНОГО МОДУЛЯ

ПМ.01 ТЕХНИЧЕСКОЕ ОБСЛУЖИВАНИЕ И РЕМОНТ АВТОТРАНСПОРТА

**программы подготовки специалистов среднего звена
по специальности
23.02.03 Техническое обслуживание и ремонт
автомобильного транспорта**


Уровень подготовки: базовый

Год набора на ООП
2017


Артем 2020

Рабочая программа профессионального модуля разработана в соответствии с Разъяснениями по формированию примерных программ профессиональных модулей начального профессионального и среднего профессионального образования на основе Федеральных государственных образовательных стандартов НПО и СПО, утвержденными Департаментом государственной политики и нормативно - правового регулирования в сфере образования Минобрнауки РФ от 27 августа 2009 года, с учетом требований Федерального государственного образовательного стандарта среднего профессионального образования (далее – СПО), утвержденного приказом Минобрнауки РФ от 22 апреля 2014 г. № 383, для освоения программы подготовки специалистов среднего звена по специальности **23.02.03 Техническое обслуживание и ремонт автомобильного транспорта**, реализуемой колледжем филиала федерального государственного бюджетного образовательного учреждения высшего образования «Владивостокский государственный университет экономики и сервиса» в г. Артеме (далее Филиал ФГБОУ ВО «ВГУЭС» в г. Артеме).

Разработчики:

Место работы	Занимаемая должность, ученая степень и ученое (почетное) звание, квалификационная категория	Инициалы, фамилия	Подпись
Филиал ФГБОУ ВО «ВГУЭС» в г. Артеме.	Преподаватель кафедры транспортных процессов, сервиса и дизайна	А.И. Берштейн	

Эксперты

Место работы	Занимаемая должность, ученая степень и ученое (почетное) звание, квалификационная категория	Инициалы, фамилия	Подпись
Сервисный центр ООО «Авторитет-Авто+», г. Владивосток	руководитель	Д.В. Беломестных	



ОДОБРЕНА

на заседании кафедры транспортных процессов, сервиса и дизайна филиала ФГБОУ ВО «ВГУЭС» в г. Артёме

Протокол № 13 от 28 апреля 2020 года.
Зав. кафедрой ТПСД

 Л.В. Преснякова

СОГЛАСОВАНА

Зав. отделением

 М.С. Словицова

Методист учебно-методической части

 Т.И. Теплякова

СОДЕРЖАНИЕ

<u>1 Паспорт рабочей программы профессионального модуля ПМ.01 Техническое обслуживание и ремонт автотранспорта</u>	4
<u>1.1 Область применения программы</u>	4
<u>1.2 Цели и задачи модуля – требования к результатам освоения модуля</u>	4
<u>1.3 Рекомендуемое количество часов на освоение программы профессионального модуля:</u>	5
<u>2. Результаты освоения профессионального модуля</u>	6
<u>3. Структура и содержание профессионального модуля</u>	7
<u>3.1. Тематический план профессионального модуля</u>	7
<u>3.2. Содержание обучения по профессиональному модулю (ПМ)</u>	11
<u>3.3 ТЕМАТИКА КУРСОВЫХ ПРОЕКТОВ</u>	143
<u>4. Условия реализации программы профессионального модуля</u>	145
<u>4.1. Требования к минимальному материально-техническому обеспечению</u>	145
<u>4.2. Информационное обеспечение обучения. Перечень рекомендуемых учебных изданий, Интернет-ресурсов, дополнительной литературы</u>	147
<u>4.2.1 Основные источники:</u>	147
<u>4.2.2 Дополнительные источники</u>	147
<u>4.3. Общие требования к организации образовательного процесса</u>	149
<u>4.4. Кадровое обеспечение образовательного процесса</u>	149
<u>5. КОНТРОЛЬ И ОЦЕНКА РЕЗУЛЬТАТОВ ОСВОЕНИЯ ПРОФЕССИОНАЛЬНОГО МОДУЛЯ «ТЕХНИЧЕСКОЕ ОБСЛУЖИВАНИЕ И РЕМОНТ АВТОТРАНСПОРТА»</u>	153
<u>5.1 Контроль и оценка сформированности профессиональных компетенций обучающихся</u>	153
<u>5.2. Контроль и оценка результатов развития общих компетенций и обеспечивающих их умений</u>	154
<u>5.3. Оценка индивидуальных образовательных достижений по результатам текущего контроля и промежуточной аттестации</u>	157
<u>5.4 Критерии оценки знаний студентов по междисциплинарному курсу</u>	157
<u>Приложение А</u>	162
<u>Приложение Б</u>	166

1 Паспорт рабочей программы профессионального модуля ПМ.01 Техническое обслуживание и ремонт автотранспорта

1.1 Область применения программы

Рабочая программа профессионального модуля (далее программа), в соответствии с ФГОС, является частью программы подготовки специалистов среднего звена по специальности СПО **23.02.03 Техническое обслуживание и ремонт автомобильного транспорта** в части освоения основного вида профессиональной деятельности (ВПД): техническое обслуживание и ремонт автотранспорта и соответствующих профессиональных компетенций (ПК):

1. Организовывать и проводить работы по техническому обслуживанию и ремонту автотранспорта.
2. Осуществлять технический контроль при хранении, эксплуатации, техническом обслуживании и ремонте автотранспортных средств.
3. Разрабатывать технологические процессы ремонта узлов и деталей.

Программа профессионального модуля может быть использована в дополнительном профессиональном образовании и профессиональной подготовке работников в области технического обслуживания и ремонта автомобилей при наличии среднего (полного) общего образования. Опыт работы не требуется.

1.2 Цели и задачи модуля – требования к результатам освоения модуля

С целью овладения указанным видом профессиональной деятельности и соответствующими профессиональными компетенциями обучающийся в ходе освоения профессионального модуля должен:

иметь практический опыт:

- разборки и сборки агрегатов и узлов автомобиля;
- технического контроля эксплуатируемого транспорта;
- осуществления технологического процесса технического обслуживания и ремонта автомобилей;

уметь:

- разрабатывать и осуществлять технологический процесс технического обслуживания и ремонта автотранспорта;
- осуществлять технический контроль автотранспорта;
- оценивать эффективность производственной деятельности;
- осуществлять самостоятельный поиск необходимой информации для решения профессиональных задач;
- анализировать и оценивать состояние охраны труда на производственном участке;

знать:

- устройство и основы теории подвижного состава автомобильного транспорта;
- базовые схемы включения элементов электрооборудования;
- свойства и показатели качества автомобильных эксплуатационных материалов;
- правила оформления технической и отчетной документации;
- классификацию, основные характеристики и технические параметры автомобильного транспорта;
- методы оценки и контроля качества в профессиональной деятельности;
- основные положения действующих нормативных правовых актов;
- основы организации деятельности организаций и управление ими;
- правила и нормы охраны труда, промышленной санитарии и противопожарной защиты.

1.3 Рекомендуемое количество часов на освоение программы профессионального модуля:

всего – **2001** часов, в том числе:

максимальной учебной нагрузки обучающегося – **1317** часов, включая:

обязательной аудиторной учебной нагрузки обучающегося – **878** часов;

самостоятельной работы обучающегося – **439** часов;

учебной практики – 360 часов

производственной практики – 324 часа.

2. Результаты освоения профессионального модуля

Результатом освоения программы профессионального модуля является овладение обучающимися видом профессиональной деятельности (ВПД) техническое обслуживание и ремонт автотранспорта, в том числе профессиональными (ПК) и общими (ОК) компетенциями:

Таблица 2.1 Профессиональные и общие компетенции

Код	Наименование результата обучения
ПК 1.1	Организовывать и проводить работы по техническому обслуживанию и ремонту автотранспорта.
ПК 1.2	Осуществлять технический контроль при хранении, эксплуатации, техническом обслуживании и ремонте автотранспортных средств.
ПК 1.3	Разрабатывать технологические процессы ремонта узлов и деталей.
ОК 1.	Понимать сущность и социальную значимость своей будущей профессии, проявлять к ней устойчивый интерес.
ОК 2.	Организовывать собственную деятельность, выбирать типовые методы и способы выполнения профессиональных задач, оценивать их эффективность и качество.
ОК 3.	Принимать решения в стандартных и нестандартных ситуациях и нести за них ответственность.
ОК 4.	Осуществлять поиск и использование информации, необходимой для эффективного выполнения профессиональных задач, профессионального и личностного развития.
ОК 5.	Использовать информационно-коммуникационные технологии в профессиональной деятельности.
ОК 6.	Работать в коллективе и в команде, эффективно общаться с коллегами, руководством, потребителями.
ОК 7.	Брать на себя ответственность за работу членов команды (подчиненных), за результат выполнения заданий.
ОК 8.	Самостоятельно определять задачи профессионального и личностного развития, заниматься самообразованием, осознанно планировать повышение квалификации.
ОК 9.	Ориентироваться в условиях частой смены технологий в профессиональной деятельности.

3. Структура и содержание профессионального модуля

3.1. Тематический план профессионального модуля

Таблица 3.1 - Тематический план профессионального модуля

Коды профессиональных компетенций	Наименования разделов профессионального модуля	Всего часов	Объем времени, отведенный на освоение междисциплинарного курса						Практика		
			Обязательная аудиторная учебная нагрузка обучающегося				Самостоятельная работа обучающегося		Учебная, часов	Производственная (по профилю специальности), часов	
			Всего, часов	в т.ч. лабораторные работы и практические занятия, часов	в т.ч теоретические занятия	в т.ч. курсовой проект, часов	Всего, часов	в т.ч. курсовой проект, часов			
1	2	3	4	5	6	7	8	9	10	11	
ПК 1.1-1.3	МДК 01.01. Устройство автомобилей, всего	687	458	258	200		229				
	в т.ч. :	687	458	258	200	0	229	0	-	-	
	Тема 1. Основы конструкции автомобилей	252	168	104	64	0	84	0			
	Тема 2. Электрооборудование автомобилей	104	66	30	36	0	38	0			

Продолжение таблицы 3.1 - Тематический план профессионального модуля

Коды профессиональных компетенций	Наименования разделов профессионального модуля	Всего часов	Объем времени, отведенный на освоение междисциплинарного курса						Практика	
			Обязательная аудиторная учебная нагрузка обучающегося				Самостоятельная работа обучающегося		Учебная, часов	Производственная (по профилю специальности), часов
			Всего, часов	в т.ч. лабораторные работы и практические занятия, часов	в т.ч теоретические занятия	в т.ч. курсовой проект, часов	Всего, часов	в т.ч. курсовой проект, часов		
	Тема 3. Основы теории автомобильных двигателей	94	66	28	38	0	28	0		
	Тема 4. Эксплуатационные свойства автомобилей	115	77	52	25	0	38	0		
	Тема 5. Электронные системы управления автомобилем	122	81	44	37	0	41	0		
ПК 1.1-1.3	МДК 01.02 Техническое обслуживание и ремонт автомобильного транспорта	630	420	154	226	40	210	92		

Продолжение таблицы 3.1 - Тематический план профессионального модуля

Коды профессиональных компетенций	Наименования разделов профессионального модуля	Всего часов	Объем времени, отведенный на освоение междисциплинарного курса						Практика	
			Обязательная аудиторная учебная нагрузка обучающегося				Самостоятельная работа обучающегося		Учебная, часов	Производственная (по профилю специальности), часов
			Всего, часов	в т.ч. лабораторные работы и практические занятия, часов	в т.ч теоретические занятия	в т.ч. курсовой проект, часов	Всего, часов	в т.ч. курсовой проект, часов		
	Тема 1. Автомобильные эксплуатационные материалы	88	58	30	28	0	30	0		
	Тема 2. Техническое обслуживание автомобилей	332	222	92	110	20	110	38		
	Тема 3. Ремонт автомобилей	210	140	32	88	20	70	24		
ПК 1.1-1.3	УП.01. Практика учебная, всего:	360							360	
	В т. ч.: УП.01.01	288							288	
	В т. ч.: УП.01.02	72							72	

Продолжение таблицы 3.1 - Тематический план профессионального модуля

Коды профессиональных компетенций	Наименования разделов профессионального модуля	Всего часов	Объем времени, отведенный на освоение междисциплинарного курса						Практика	
			Обязательная аудиторная учебная нагрузка обучающегося				Самостоятельная работа обучающегося		Учебная, часов	Производственная (по профилю специальности), часов
			Всего, часов	в т.ч. лабораторные работы и практические занятия, часов	в т.ч. теоретические занятия	в т.ч. курсовой проект, часов	Всего, часов	в т.ч. курсовой проект, часов		
	ПП.01.01 Производственная практика (по профилю специальности)	324								324
	Всего:	2001	878	412	426	40	439	62	360	324

3.2. Содержание обучения по профессиональному модулю (ПМ)

Таблица 3.2 - Содержание обучения по ПМ

Наименование разделов профессионального модуля (ПМ), междисциплинарных курсов (МДК) и тем Содержание учебного материала, лабораторные работы и практические занятия, самостоятельная работа обучающихся, курсовая работа (проект)	Максимальная учебная нагрузка студента, час	Количество аудиторных часов при очной форме обучения		Внеаудиторная самостоятельная работа студента	Количество аудиторных часов при заочной форме обучения		Внеаудиторная самостоятельная работа студента	Уровень освоения
		лабораторные и практические	теория		лабораторные и практические	теория		
1	2	3	4	5	6	7	8	9
Раздел ПМ 1. Техническое обслуживание и ремонт автотранспорта	1317	452	426	439	142	122	1053	
МДК 01.01. Устройство автомобилей (всего)	687	258	200	229	68	70	549	
Тема 1. Основы конструкции автомобилей (всего)	252	104	64	84	14	15	223	
3 семестр	108	48	24	36				
Тема 1.1 Общие сведения о двигателях. Определение понятия «двигатель». Назначение и классификация двигателей. Механизмы и системы двигателя Преобразование возвратно-поступательного движения поршня во вращательное движение коленчатого вала двигателя. Термины и определения, верхняя и нижняя мертвые точки, ход поршня, объем камеры сгорания, полный и рабочий	2		2			1	1	1,2

объемы цилиндра, литраж, степень сжатия								
Тема 1.2 Рабочие циклы. Рабочие циклы четырехтактных дизельных двигателей и двигателей с искровым зажиганием. Преимущества и недостатки двигателей с искровым зажиганием по сравнению с дизельными и газовыми двигателями. Недостатки одноцилиндрового двигателя Схемы взаимного расположения цилиндров в многоцилиндровом двигателе. Порядок работы многоцилиндрового двигателя Работа четырехтактных двигателей с однорядным расположением цилиндров и двухрядным V-образным расположением цилиндров Преимущества и недостатки многоцилиндровых двигателей.	2		2			1	1	1,2
Практическая работа №1 Изучение циклов многоцилиндровых двигателей	2	2					2	3
Внеаудиторная самостоятельная работа №1. Законспектировать: Краткие технические характеристики двигателей изучаемых марок автомобилей. Преимущества и недостатки четырехтактных бензиновых двигателей с искровым зажиганием по сравнению с дизельными и газовыми. Недостатки одноцилиндрового двигателя. Преимущества и недостатки многоцилиндровых двигателей.	2			2			2	3

Тема 1.3 Кривошипно-шатунный механизм. Назначение КШМ, устройство КШМ, деталей. Правила сборки деталей КШМ.	2		2			1	1	1,2
Лабораторная работа №1. Изучение устройства кривошипно-шатунных механизмов двигателей	4	4			2		2	3
Внеаудиторная самостоятельная работа №2. Законспектировать: Неисправности КШМ, их признаки, причины и последствия, способы устранения.	4			4			4	3
Тема 1.4 Механизм газораспределения. Назначение механизма газораспределения, типы механизмов. Устройство ГРМ различных типов и их деталей. Взаимодействие деталей механизмов. Преимущества и недостатки различных ГРМ. Тепловой зазор в механизме. Фазы газораспределения, их влияние на работу двигателя.	2		2			1	1	1,2
Лабораторная работа №2. Изучение устройства газораспределительных механизмов различных двигателей	4	4			2		2	3
Внеаудиторная самостоятельная работа №3. Законспектировать особенности устройства ГРМ с регулируемым фазам газораспределения. Неисправности ГРМ, их признаки, причины и последствия, способы устранения.	6			6			6	3

<p>Тема 1.5 Система охлаждения. Назначение системы охлаждения. Влияние на работу двигателя излишнего и недостаточного охлаждения. Типы систем охлаждения. Общее устройство и работа жидкостной системы охлаждения. Значение постоянства теплового режима двигателя. Охлаждающие жидкости. Устройство узлов системы охлаждения. Подогрев системы перед пуском двигателя. Устройство и работа пускового подогревателя двигателя. Преимущества и недостатки жидкостной и воздушной систем охлаждения.</p>	2		2			1	1	1,2
<p>Лабораторная работа №3. Изучение устройства и работы узлов системы охлаждения двигателей</p>	4	4			1		3	3
<p>Внеаудиторная самостоятельная работа №4. Законспектировать преимущества и недостатки жидкостной системы охлаждения по сравнению с воздушной. Неисправности системы охлаждения, их признаки, причины и последствия, способы устранения.</p>	4			4			4	3
<p>Тема 1.6 Система смазки. Назначение системы смазки. Применяемые масла. Способы подачи масла к трущимся поверхностям. Общее устройство и работа системы смазки. Фильтрация масла. Сравнение различных видов фильтров по качеству фильтрации и постоянству фильтрующей способности. Венти-</p>	2		2			1	1	1,2

ляция картера двигателя. Назначение и типы вентиляции, устройство и работа. Влияние вентиляции двигателя на загрязнение окружающей среды.								
Лабораторная работа №4. Изучение устройства и работы узлов системы смазки двигателей.	4	4			1		3	3
Внеаудиторная самостоятельная работа №5. Неисправности системы смазки, их признаки, причины и последствия, способы устранения.	4			4			4	3
Тема 1.7 Система питания двигателя с искровым зажиганием. Назначение системы питания. Общее устройство и работа системы питания. Топливо для двигателей с искровым зажиганием. Понятие о детонации. Определение понятий: горючая смесь, рабочая смесь, составы горючих смесей, коэффициент избытка воздуха. Пределы воспламенения горючей смеси. Требования к горючей смеси. Влияние смеси на экономичность и мощность двигателя, на загрязнение окружающей среды. Простейший карбюратор Назначение, устройство и работа простейшего карбюратора. Требования к карбюратору. Режимы работы двигателя и составы смесей на этих режимах. Системы впрыска топлива. Многоточечная электронная система впрыскивания топлива с внешним смесеобразованием.	2		2			1	1	1

Устройство и работа узлов системы подачи топлива и воздуха, горючей смеси и отвода отработавших газов. Система питания двигателя с непосредственным впрыском топлива. Влияние состава отработавших газов на загрязнение окружающей среды. Способы снижения токсичности отработавших газов. Устройство и работа каталитических нейтрализаторов.								
Практическая работа №2 Изучение устройства системы питания карбюраторного двигателя	6	6					6	3
Лабораторная работа № 5. Изучение устройства системы питания двигателя со впрыском топлива во впускной коллектор.	6	6			2		4	3
Внеаудиторная самостоятельная работа №6. Законспектировать особенности устройства приборов системы питания с непосредственным впрыском топлива. Неисправности системы питания двигателя с распределенным впрыском топлива, их признаки, причины, способы устранения.	4			4			4	3
Тема 1.8 Система питания двигателя от газобаллонной установки. Преимущества использования газобразного топлива для автомобилей. Общее устройство и работа газобаллонных установок для сжатых и сжиженных газов. Топливо для газобаллонных автомобилей. Устройство узлов и приборов системы пи-	2		2				2	1,2

тания двигателей от газобаллонных установок. Пуск и работа двигателя на газе. Основные требования техники безопасности и пожарной безопасности.								
Практическая работа №3 Изучение устройства системы питания двигателя от газобаллонной установки	2	2					2	2
Тема 1.9 Система питания дизельного двигателя. Экономическая целесообразность применения дизелей. Общее устройство и работа системы питания дизельного двигателя. Дизельные топлива. Смесеобразование в дизельных двигателях. Понятие о периоде задержки самовоспламенения топлива. Устройство и работа приборов системы питания дизельных двигателей. Влияние работы дизельного двигателя на загрязнение окружающей среды.	4		4			1	3	1,2
Лабораторная работа №6. Изучение устройства и работы приборов системы питания дизельного двигателя.	12	12			2		10	3
Внеаудиторная самостоятельная работа №7. Законспектировать общее устройство и работу приборов системы питания дизельного двигателя. Неисправности системы питания дизельного двигателя, их признаки, причины и способы устранения.	6			6			6	3

Тема 1.10 Система зажигания. Назначение системы зажигания. Типы системы зажигания. Общее устройство и работа контактно - транзисторной системы зажигания. Преимущества и недостатки данных систем зажигания. Устройство приборов систем зажигания. Установка зажигания.	2		2			2	1,2
Лабораторная работа №7. Изучение устройства системы зажигания двигателя.	6	6				6	3
Внеаудиторная самостоятельная работа №8. Законспектировать: устройство бесконтактной системы зажигания. Вычертить принципиальную схему бесконтактно – транзисторной системы зажигания и описать ее работу.	4			4		4	3
Тема 1.11 Система пуска двигателя. Назначение системы пуска. Устройство и работа стартера и его привода. Пуск и остановка двигателя. Средства для облегчения холодного пуска при низких температурах воздуха: свечи накаливания и подогрева воздуха; электрофакельные подогреватели воздуха.	2		2			2	1,2
Итого за 3 семестр по теме 1	108	48	24	36			
Тема 1. Основы конструкции автомобилей 4 семестр	144	56	40	48			

Внеаудиторная самостоятельная работа №9. Законспектировать: Средства для облегчения холодного пуска при низких температурах воздуха: свечи накаливания и подогрева воздуха; электрофакельные подогреватели воздуха.	4			4			4	3
Тема 1.12 Общее устройство трансмиссии. Назначение трансмиссии, типы трансмиссии. Колесная формула. Схемы механических трансмиссий автомобилей с колесными формулами 4x2, 4x4, 6x4, 6x6, 6x8. Агрегаты трансмиссии, их назначение и расположение на автомобиле	2		2			1	1	1,2
Тема 1.13 Сцепление. Назначение сцепления. Типы сцеплений. Устройство однодисковых и двухдисковых сцеплений. Гаситель крутильных колебаний Устройство механического и гидравлического хода сцеплений. Свободный ход педали привода механизма выключения сцепления. Устройство усилителей приводов механизмов включения сцепления.	2		2				2	1,2
Лабораторная работа №8 Изучение устройства однодисковых и двухдисковых сцеплений и привода выключения сцепления.	6	6						3
Внеаудиторная самостоятельная работа №10. Изучить пневматический усилитель сцепления автомобиля МАЗ, напи-	4			4			4	3

сать конспект, начертить схему. Неисправности сцепления, их признаки, причины и способы устранения.								
Тема 1.14 Коробка передач. Назначение коробки передач. Типы коробок передач. Схема и принцип работы ступенчатой зубчатой коробки передач. Понятие о передаточном числе. Устройство 4-, 5- 10-ступенчатых коробок передач. Устройство синхронизатора. Устройство механизмов управления коробкой передач. Гидромеханические коробки передач. Электронные системы управления переключением передач. Назначение и устройство раздаточной коробки. Привод спидометра.	4		4			1	3	1,2
Практическая работа № 4. Изучение устройства раздаточной коробки	2	2					2	3
Лабораторная работа № 9. Изучение устройства и работы ступенчатой коробки передач.	6	6			2		4	3
Внеаудиторная самостоятельная работа №11. Законспектировать назначение и устройство раздаточной коробки. Неисправности коробок передач, их признаки, причины, способы устранения.	4			4			4	3
Тема 1.15 Карданная передача. Назначение карданной передачи, ее типы. Устройство карданных передач, промежуточных опор, шлице-	2		2				2	1,2

вых соединений, валов, карданных шарниров управляемых ведущих мостов.								
Лабораторная работа №10. Изучение устройства узлов карданной передачи.	2	2					2	3
Внеаудиторная самостоятельная работа №12. Законспектировать: Неисправности карданных передач, их признаки, причины, способы устранения.	2			2			2	3
Тема 1.16 Мосты. Типы мостов. Ведущий мост, назначение, общее устройство. Балка ведущего моста, назначение, общее устройство. Главная передача, назначение, типы. Устройство одинарных и двойных главных передач. Преимущества и недостатки различных главных передач. Дифференциал, назначение, типы. Устройство межколесного простого симметричного дифференциала и дифференциала повышенного трения. Устройство межосевого дифференциала. Полуоси, назначение, типы, устройство. Управляемый ведущий мост, назначение, устройство.	4		4			1	3	1,2
Лабораторная работа № 11. Изучение устройства ведущих мостов с одинарной и двойной главной передачей.	6	6					6	3
Внеаудиторная самостоятельная работа №13. Законспектировать устройство межколесного дифференциала и его	4			4			4	3

типы. Неисправности главной передачи, их признаки, причины и способы устранения.								
Тема 1.17 Рама и тягово-сцепное устройство. Назначение и типы рам. Устройство лонжеронных рам. Соединение агрегатов, механизмов, узлов с рамой. Тягово-сцепное устройство	2		2				2	1,2
Тема 1.18 Передний управляемый мост. Назначение, типы мостов. Устройство неразрезных и разрезных передних мостов. Установка управляемых колес. Развал и схождение колес. Поперечный и продольный наклоны шкворня. Влияние установки колес управляемых мостов на безопасность движения, износ шин и расход топлива.	2		2			1	1	1,2
Лабораторная работа №12. Изучение устройства неразрезных и разрезных передних управляемых мостов.	4	4					4	3
Внеаудиторная самостоятельная работа №14. Законспектировать: Влияние установки колес управляемых мостов на безопасность движения, износ шин и расход топлива.	4			4			4	3
Тема 1.19 Подвеска. Назначение подвески. Типы подвесок. Устройство зависимых и независимых подвесок. Задняя подвеска трехосного автомобиля. Рессоры, назначение, типы, устройство.	2		2			1	1	1,2

Амортизаторы, назначение, типы, устройство Стабилизатор поперечной устойчивости, назначение, устройство. Передача подвеской сил и моментов. Влияние подвески на безопасность дорожного движения.								
Лабораторная работа №13. Изучение различных типов подвесок, рессор, амортизатора.	4	4					4	3
Внеаудиторная самостоятельная работа №15. Законспектировать: влияние подвески на безопасность дорожного движения. Неисправности подвески, их признаки, причины, способы устранения.	4			4			4	3
Тема 1.20 Колеса и шины. Назначение колес. Типы колес. Устройство колес с глубоким и плоским ободом. Способы крепления покрышки на ободе колеса. Крепление колес на ступицах, полуосях. Назначение шин. Типы шин. Устройство камерных и бескамерных шин. Понятие о диагональных и радиальных шинах. Маркировка шин. Нормы давления воздуха в шинах. Влияние конструкции и состояния шин на безопасность движения.	2		2				2	1,2
Внеаудиторная самостоятельная работа №16. Законспектировать: Влияние конструкции и состояния шин на безопасность движения.	2			2			2	3

<p>Тема 1. 21 Кузов, кабина. Назначение кузова. Типы кузовов легковых автомобилей и автобусов. Устройство несущего кузова легкового автомобиля и автобуса Устройство кабин и платформы грузового автомобиля. Уплотнение кузова и кабины, защита от коррозии. Устройство сидений. Способы крепления запасного колеса. Устройство дверных механизмов, замков дверей, багажника, стеклоподъемников, стеклоочистителей, зеркал, противосолнечных козырьков. Вентиляция и отопление кузова и кабины. Оперение, капот, облицовка радиатора, крылья, подножки. Защита от коррозии.</p>	2		2			2	1,2
<p>Практическая работа № 5. Изучение устройства вентиляции и отопление кузова и кабины</p>	2	2				2	3
<p>Тема 1.22 Рулевое управление. Назначение рулевого управления. Основные части рулевого управления. Схема поворотов автомобиля. Назначение рулевой трапеции. Рулевой механизм, назначение, типы, устройство, работа. Рулевой привод, назначение, типы, устройство, работа. Понятие о люфтах рулевых тяг и люфте рулевого колеса. Усилители рулевого привода, назначение, типы, устройство, работа. Влияние состояния рулевого управления на безопасность движения.</p>	2		2		1	1	1,2

Лабораторная работа №14. Изучение устройства и работы рулевых механизмов.	4	4					4	3
Лабораторная работа №15. Изучение устройства и работы рулевых приводов и усилителей рулевого привода изучаемых автомобилей.	6	6					6	3
Внеаудиторная самостоятельная работа №17. Влияние состояния рулевого управления на безопасность движения. Неисправности рулевого управления, их признаки и способы устранения.	4			4			4	3
Тема 1.23 Тормозная система. Назначение и основные типы тормозных систем. Основные части тормозной системы. Расположение основных элементов тормозной системы на автомобиле. Тормозные механизмы, их типы, конструкция и работа. Тормозные приводы, назначение, типы приводов. Устройство и работа механического, гидравлического и пневматического приводов тормозных механизмов. Усилители тормозных приводов, назначение, типы. Антиблокировочные системы - устройство и работа	4		4			1	3	1,2
Лабораторная работа №16. Изучение устройства и работы тормозных механизмов и колесных тормозных цилиндров, устройства и работы узлов гидравлического привода.	6	6					6	3

Лабораторная работа №17. Изучение устройства и работы узлов пневматического привода тормозных механизмов, усилителей тормозных приводов автомобилей.	6	6			2		4	3
Внеаудиторная самостоятельная работа №18. Неисправности тормозных систем, их признаки, причины, способы устранения	5			5			5	3
Тема 1.24 Конструкции автомобилей – самосвалов. Назначение автомобилей-самосвалов и их классификация. Общие сведения об экономической эффективности их применения. Основные технические характеристики автомобилей - самосвалов. Подъемные механизмы: устройство, работа, конструкции. Кузова автомобилей - самосвалов: бортовые, совкового и ковшового типов.	2		2				2	1,2
Внеаудиторная самостоятельная работа №19 Кузова автомобилей - самосвалов: бортовые, совкового и ковшового типов.	3			3			3	3
Тема 1.25 Конструкции автомобилей – цистерн. Назначение и типы автомобилей-цистерн. Общие сведения о конструкции автомобилей- цистерн и их техническая характеристика. Схема пневматической системы разгрузки цементовозов. Схема пневмозагрузки автомобиля-цементовоза. Схема пневматической	2		2				2	1,2

системы муковозов и работа разгрузочного устройства.								
Внеаудиторная самостоятельная работа №20 Схема пневматической системы муковозов и работа разгрузочного устройства.	3			3			3	3
Тема 1.26 Конструкции автомобилей рефрижераторов. Назначение и типы автомобилей - рефрижераторов. Общие сведения о конструкции автомобилей - рефрижераторов и их техническая характеристика. Способы охлаждения кузовов. Компрессорные холодильные установки.	2		2				2	1,2
Внеаудиторная самостоятельная работа №21 Способы охлаждения кузовов.	3			3			3	3
Тема 1.27 Автомобильные поезда. Назначение автомобильных поездов и экономическая эффективность их эксплуатации. Эксплуатация автопоездов и их преимущества. Особенности конструкции автомобилей - тягачей. Компоновка автомобилей - тягачей, опорно-сцепное устройство. Технические характеристики седельных автомобилей - тягачей. Лебедка: назначение, техническая характеристика, основные части и их компоновка на автомобилях. Конструкция лебедки, привода коробки отбора мощности, управления. Классификация прицепного	2		2				2	1,2

состава: конструкции прицепов и полуприцепов в зависимости от их назначения. Оборудование прицепов и полуприцепов. Сведения о присоединительных размерах автомобилей - тягачей.								
Внеаудиторная самостоятельная работа №22 Оборудование прицепов и полуприцепов. Сведения о присоединительных размерах автомобилей - тягачей.	4			4			4	3
Тема 1.28 Перспективы развития конструкций автомобилей. Современные компоновки грузовых, легковых автомобилей и автобусов. Характеристики компоновочных схем и перспективы их развития. Перспективная классификация автомобилей отечественного производства и повышение экономической эффективности их использования. Основные направления модернизации выпускаемых автомобилей Общие сведения об электромобилях: основные агрегаты и их компоновка, области их использования	2		2				2	3
Итого по МДК 01.01. Устройство автомобилей по теме 1 за 4 семестр	144	56	40	48				
МДК 01.01. Устройство автомобилей - 5 семестр	198	58	74	66				
Тема 2 Электрооборудование автомобилей	104	30	36	38	14	15	75	

<p>Тема 2.1 Общие сведения о системе электроснабжения. Назначение системы электроснабжения. Основные требования, предъявляемые к системе, приборам и аппаратам. Принципиальная схема системы. Принцип работы системы электроснабжения.</p>	2		2			2	1,2
<p>Тема 2.2 Аккумуляторные батареи. Принцип действия свинцового аккумулятора. Стартерные свинцовые аккумуляторные батареи, назначение и требования, предъявляемые к ним. Устройство стартерной аккумуляторной батареи. Маркировка и применение аккумуляторных батарей. ГОСТ на стартерные аккумуляторные батареи. Основные характеристики аккумуляторов и аккумуляторных батарей: э.д.с., напряжение, внутреннее сопротивление, емкость, степень разряженности. Основные факторы, влияющие на характеристики. Разрядные и зарядные временные характеристики. Подготовка аккумуляторных батарей к эксплуатации. Электролит, правила приготовления и исходные материалы. ГОСТы на исходные материалы для приготовления электролита. Величина плотности электролита в зависимости от климатических условий эксплуатации. Средства и правила измерения плотности электролита. Техника безопасности при приго-</p>	4		4		1	3	1,2

<p>товлении электролита. Методы заряда аккумуляторных батарей. Заряд при постоянстве напряжения, преимущества и недостатки. Особенности заряда аккумуляторных батарей на автомобиле. Выбор величины напряжения заряда в зависимости от климатических условий и места установки аккумуляторной батареи на автомобиле. Заряд аккумуляторных батарей при постоянстве силы электрического тока. Выбор силы электрического тока при заряде аккумуляторных батарей. Подбор аккумуляторных батарей в группы для заряда и расчет количества в зависимости от характеристики зарядного устройства. Контроль за процессом заряда, определение конца заряда, корректировка плотности электролита. Типы зарядных устройств. Правила техники безопасности при заряде аккумуляторных батарей. Срок службы аккумуляторных батарей. Основные процессы, ограничивающие срок службы, отказы и неисправности, к которым они приводят.</p>								
<p>Лабораторная работа №1 Проверка технического состояния аккумуляторной батареи</p>	2	2					2	3
<p>Внеаудиторная самостоятельная работа №1. Конспектирование материала с учебника: основные процессы, ограничивающие срок службы, от-</p>	4			4			4	3

казы и неисправности, к которым они приводят. Техника безопасности при приготовлении электролита. Правила техники безопасности при заряде аккумуляторных батарей. Подготовка отчета о лабораторной работе.								
Тема 2.3 Генераторные установки. Общие сведения о генераторных установках, назначение и требования, предъявляемые к ним. Условия работы генераторных установок на автомобиле. Краткие сведения о генераторных установках постоянного тока, их недостатки. Устройство генераторов переменного тока с номинальным напряжением 14 В и 28 В. Принципиальные схемы генераторов. Работа генераторов переменного тока, зависимость изменения напряжения генератора от частоты вращения ротора генератора. Зависимость изменения силы тока генератора от частоты вращения ротора и нагрузки. Самоограниченные силы тока, отдаваемого генератором. Преимущества и недостатки генераторов переменного тока. Выпрямители, выпрямительные блоки генераторов. Типы современных регуляторов напряжения. Вибрационный регулятор напряжения, принципиальная схема и работа. Зависимость изменения напряжения и силы тока возбуждения генератора при работе с регулятором напря-	2		2			1	1	1,2

жения. Улучшение характеристик генераторных установок при введении в регуляторы напряжения дополнительных элементов. Уменьшение пульсаций и стабилизация напряжения, способы их устранения. Принципиальные схемы полупроводниковых регуляторов напряжения: контактно-резисторного и бесконтактного. Уменьшение пульсаций напряжения и температурная компенсация. Обеспечение работы транзисторов в ключевом режиме. Встроенные регуляторы напряжения.								
Лабораторная работа №2 Проверка технического состояния генератора	2	2			2			3
Внеаудиторная самостоятельная работа №2. Конспектирование материала с учебника: Принципиальные схемы полупроводниковых регуляторов напряжения: контактно-резисторного и бесконтактного. Уменьшение пульсаций напряжения и температурная компенсация. Обеспечение работы транзисторов в ключевом режиме. Встроенные регуляторы напряжения. Подготовка отчета о лабораторной работе.	4			4			4	3
Тема 2.4 Схемы систем электропитания. Схемы систем электропитания с генераторными установками переменного тока, применяющиеся на	2		2				2	1,2

отечественных автомобилях. Описание работы и назначение узлов и деталей. Применение генераторных установок.								
Тема 2.5 Эксплуатация систем электроснабжения. Операции технического обслуживания системы электроснабжения и рекомендации по их выполнению. Проверка технического состояния систем электроснабжения, отыскание неисправного элемента, регулировка параметров. Оборудование, применяемое при эксплуатации систем электроснабжения.	2		2			1	1	1,2
Внеаудиторная самостоятельная работа №3. Конспектирование материала с учебника: Оборудование, применяемое при эксплуатации систем электроснабжения.	2			2			2	3
Тема 2.6 Общие сведения о системах зажигания. Контактная система зажигания. Назначение системы зажигания и основные требования, предъявляемые к ней. Принципиальная схема контактной системы зажигания и принцип ее работы. Назначение приборов контактной системы зажигания и их характеристика. Рабочий процесс системы зажигания, Факторы, влияющие на напряжение во вторичной цепи: состояние контуров, угол замкнутого состояния контактов, емкость конденсатора в	2		2			1	1	1,2

первичной цепи, нагар на изоляторе свечи. Характеристика контактной системы зажигания, ее недостатки. Улучшение характеристик системы зажигания за счет установки переменного добавочного резистора, изменения параметров катушки зажигания и применения транзисторов.								
Лабораторная работа №3 Проверка технического состояния контактной системы зажигания.	2	2					2	3
Внеаудиторная самостоятельная работа №4 Конспектирование материала с учебника: Характеристика контактной системы зажигания, ее недостатки. Подготовка отчета о лабораторной работе.	4			4			4	3
Тема 2.7 Полупроводниковые системы зажигания. Общие сведения о полупроводниковых системах зажигания. Принципиальная схема контактно-транзисторной системы зажигания и принцип работы. Обеспечение работы транзистора в ключевом режиме. Защита транзистора от напряжения, силы тока и температуры. Принципиальная схема бесконтактной системы зажигания, принцип работы и характеристика.	2		2			1	1	1,2
Лабораторная работа №4 Проверка технического состояния полупроводниковых систем зажигания.	2	2			2		2	3

Внеаудиторная самостоятельная работа №5 Конспектирование материала с учебника: Защита транзистора от избытка напряжения, силы тока и температуры. Подготовка отчета о лабораторной работе.	4			4			4	3
Тема 2.8 Устройство и характеристика приборов системы зажигания. Устройство приборов системы зажигания: катушки зажигания, конденсатора, распределителя, датчика-распределителя и коммутаторов. Влияние момента воспламенения рабочей смеси на работу двигателя в зависимости от частоты вращения коленчатого вала и нагрузки на двигатель. Устройство и работа центробежного, вакуумного регуляторов и октан-корректора. Характеристики центробежного и вакуумного регуляторов. Характеристики совместной работы устройства, изменяющих угол опережения зажигания. Назначение и устройство свечей зажигания. Условия работы свечей зажигания. Тепловые характеристики свечей зажигания. Маркировка свечей по ГОСТу.	2		2			1	1	1,2
Лабораторная работа №5 Снятие характеристик приборов систем зажигания	4	4			2		2	3
Самостоятельная работа. Конспектирование материала с учебника: Тепловые характеристики	2			2			2	3

свечей зажигания. Маркировка свечей по ГОСТу. Подготовка отчета о лабораторной работе.								
Тема 2.9 Эксплуатация системы зажигания. Практическая работа №1 Изучение правил эксплуатации систем зажигания Операции технического обслуживания приборов системы зажигания и рекомендации по их выполнению. Основные отказы и неисправности приборов системы зажигания и их влияние на работу двигателя. Проверка технического состояния, испытание и регулировка приборов системы зажигания. Оборудование, применяемое при эксплуатации систем зажигания.	2	2				1	1	3
Внеаудиторная самостоятельная работа №6. Конспектирование материала с учебника: Оборудование, применяемое при эксплуатации систем зажигания.	2			2			2	3
Тема 2.10 Общие сведения об электропусковых системах. Устройство стартера. Назначение электропусковой системы. Условия пуска двигателей внутреннего сгорания. Основные требования, предъявляемые к электропусковой системе. Стартеры, назначение и требования, предъявляемые к ним, принцип работы. Устройство стартеров. Типы элект-	2		2			1	1	1,2

тродвигателей. Схемы включения обмоток якоря и возбуждения электродвигателя. Механизм привода стартера, требования, предъявляемые к нему. Сцепляющий и расцепляющий механизмы привода. Работа роликовой, храповой муфт и механизма с самовыключением шестерни. Преимущества и недостатки сцепляющих механизмов стартеров.								
Лабораторная работа №6 Проверка технического состояния системы пуска	2	2			2		2	3
Тема 2.11 Характеристика и схемы электропусковых систем. Практическая работа №2 Изучение характеристик и схем электропусковых систем. Основные зависимости, характеризующие работу электропусковых систем. Факторы, влияющие на характеристики. Технические характеристики стартеров. Схемы электропусковых систем	2	2	0			1	1	3
Внеаудиторная самостоятельная работа. Конспектирование материала с учебника: Технические характеристики стартеров. Подготовка отчета о лабораторной работе.	2			2			2	3
Тема 2.12 Устройства для облегчения пуска холодного двигателя Практическая работа №3. Изучение устройств для облегчения пуска холодного двигателя. Типы устройств, применяемых при пуске холодного двигателя. Устрой-	2	2				1	1	3

ство и характеристика электрофакельного подогревателя.								
Внеаудиторная самостоятельная работа. Конспектирование материала с учебника: Технические характеристики устройств для облегчения пуска холодного двигателя	2			2			2	3
Тема 2.13 Эксплуатация электропусковых систем. Практическая работа №4. Изучение правил эксплуатации электропусковых систем. Операции технического обслуживания электропусковых систем и рекомендации по их выполнению. Основные отказы и неисправности электропусковых систем, их влияние на работу. Проверка технического состояния, испытание и регулировка стартеров. Оборудование, применяемое при эксплуатации электропусковых систем.	2	2				1	1	3
Внеаудиторная самостоятельная работа. Конспектирование материала с учебника: Оборудование, применяемое при эксплуатации электропусковых систем.	2			2			2	3
Тема 2.14 Контрольно-измерительные приборы. Назначение контрольно-измерительных приборов, требования, предъявляемые к ним, классификация. Принцип действия указы-	2		2			1	1	1,2

вающих приборов. Устройство и работа приборов измерения температуры, давления, уровня топлива, контроля зарядного режима, спидометров и тахометров. Принцип действия сигнализирующих приборов. Устройство и работа сигнализаторов аварийной температуры, давления, исправности генераторной установки. Эксплуатация контрольно-измерительных приборов.								
Лабораторная работа №7 Проверка технического состояния контрольно-измерительных приборов.	2	2			2			3
Внеаудиторная самостоятельная работа Конспектирование материала с учебника - эксплуатация контрольно-измерительных приборов. Подготовка отчета о лабораторной работе.	2			2				3
Тема 2.15 Осветительные приборы Общие сведения о приборах освещения. Требования к приборам освещения. Светораспределение ближнего и дальнего света. Видимость дороги и объектов на ней при ближнем и дальнем свете. Устройство приборов освещения и их применение. Конструкция оптических элементов фар и назначение основных элементов. Отражатель, рассеиватель и лампы, применяемые в фарах. Маркировка фар по ГОСТу.	2		2			1	1	1,2

Лабораторная работа №8 Определение технических характеристик и проверка технического состояния осветительных приборов.	2	2			2			3
Внеаудиторная самостоятельная работа № 7. Конспектирование материала с учебника: маркировка фар по ГОСТу. Подготовка отчета о лабораторной работе.	2			2			2	3
Тема 2.17 Приборы световой сигнализации Практическая работа №5. Изучение приборов световой сигнализации. Назначение приборов светосигнализации, требования, предъявляемые к ним. Устройство светосигнальных приборов, их характеристики.	2	2					2	3
Внеаудиторная самостоятельная работа №8. Конспектирование материала с учебника: проверка технического состояния светосигнальных приборов.	2			2			2	3
Тема 2.18 Схема включения и эксплуатация светотехнических приборов Схемы включения приборов освещения и световой сигнализации. Устройство и работа прерывателей указателей поворота. Основные факторы, влияющие на эксплуатационные характеристики светотехнических приборов. Параметры, характеризующие предельное со-	2		2			1	1	1,2

стояние приборов. Операции обслуживания и применяемое оборудование. Основные отказы и неисправности системы освещения и световой сигнализации и их поиск.								
Тема 2.19 Звуковые сигналы, электродвигатели, стеклоочистители Сигналы электрические звуковые: назначение, типы, устройство, работа. Реле сигналов, назначение, устройство, работа. Стеклоочиститель с электроприводом. Его устройство и работа. Электродвигатели для привода стеклоочистителя, отопителя, вентилятора и других приборов. Изменение частоты вращения якорей электродвигателей.	2		2				2	1,2
Тема 2.20 Схемы электрооборудования современных автомобилей. Принципы построения схем электрооборудования. Правила включения источников и потребителей электрической энергии. Принципиальная схема соединений. Условные обозначения приборов электрооборудования и маркировка выводов приборов и проводов по ГОСТу и ОСТу. Защита электрических цепей от перегрузки, применяемые провода.	4		4			1	3	1,2
Лабораторная работа №9 Определение и устранение неисправностей схем электрооборудования современных автомобилей.	2	2			2			3

Внеаудиторная самостоятельная работа №9. Конспектирование материала с учебника: защита электрических цепей от перегрузки, применяемые провода. Подготовка отчета о лабораторной работе.	2			2			2	3
Тема 2.21 Коммутационная аппаратура, устройства для снижения радиопомех Назначение коммутационной аппаратуры и ее классификация. Конструкция замков-выключателей, их схемы коммутации. Переключатели и выключатели. Устройства для снижения радиопомех. Подавительные резисторы, провода высокого напряжения с распределительным сопротивлением, помехоподавляющие дроссели, конденсаторы и фильтры. Экранирование проводов и электроприборов.	4		4				4	1,2
Внеаудиторная самостоятельная работа № 10. Конспектирование материала с учебника: экранирование проводов и электроприборов	2			2			2	3
МДК 01.01. Устройство автомобилей. Тема 3 Основы теории автомобильных двигателей	94	28	38	28	14	17	63	
Введение Цель и содержание курса Распределение учебного времени, рекомендуемая литература. Роль отечественных ученых в развитии теории автомобиля.	1		1				1	1

Тема 3.1 Основы технической термодинамики Понятие о термодинамическом процессе. Обратимые и необратимые процессы, внутренняя энергия газа. Формулировка первого закона термодинамики и его аналитическое выражение. Изменение состояния газа: изохорный, изобарный, изотермический, адиабатный и политропный процессы. Графическое изображение их в P-V координатах, связь между параметрами. Изменение внутренней энергии. Определение работы процесса и количества тепла. Второй закон термодинамики и его формулировка. Цикл теплового двигателя в P-V координатах. Термический КПД цикла для идеальной тепловой машины. Цикл Карно, его изображение в P-V координатах. Термический КПД цикла Карно. Идеальный цикл компрессора.	5		5			2	3	1,2
Практическая работа №1 - решение задач по теме.	6	6			2		4	3
Внеаудиторная самостоятельная работа №1: Письменные ответы на контрольные вопросы.	4			4			4	3
Тема 3.2 Теоретические циклы. Принятые допущения. Циклы с подводом теплоты при постоянном объеме, при постоянном давлении и со смешанным подводом теплоты.	4		4			1	3	1,2

Их графическое изображение в P-V координатах и анализ. Термический КПД циклов и его зависимость от различных факторов.								
Внеаудиторная самостоятельная работа №2 Конспектирование. Термодинамический цикл двигателя с наддувом	3			3			3	3
Тема 3.3 Действительные циклы. Действительные циклы четырехтактных двигателей с искровым зажиганием и дизельного и их отличие от теоретических. Процесс впуска, назначение. Протекание процесса и его диаграмма в P-V координатах. Параметры процесса. Весовой заряд горючей смеси. Коэффициент наполнения и факторы, влияющие на него. Процесс сжатия, назначение. Протекание процесса и его диаграмма в P-V координатах. Параметры процесса. Процесс сгорания, назначение. Скорость сгорания и факторы, влияющие на скорость распространения фронта пламени. Процесс сгорания в карбюраторном двигателе. Развернутая диаграмма процесса. Детонация: признаки, сущность явления, конструктивные и эксплуатационные факторы, влияющие на детонацию. Процесс сгорания в дизеле. Развернутая диаграмма процесса. Жесткость работы дизеля и факторы, влияющие на нее. Процесс расширения, назначение. Протекание процесса и	4		4			2	2	1,2

его диаграмма в P-V координатах. Параметры процесса. Процесс выпуска, назначение. Протекание процесса и его диаграмма в P-V координатах. Параметры процесса. Коэффициент остаточных газов и факторы, влияющие на него. Токсичность отработавших газов, пути предотвращения загрязнения окружающей среды.								
Внеаудиторная самостоятельная работа №3 Конспектирование. Действительные циклы двухтактных двигателей	3			3			3	3
Тема 3.4 Мощностные и экономические показатели. Действительная индикаторная диаграмма. Среднее индикаторное давление. Индикаторная мощность. Индикаторный КПД. Среднее эффективное давление. Эффективная мощность, крутящий момент. Относительный, механический и эффективный КПД. Литровая мощность. Способы повышения мощности двигателей. Часовой и удельный расходы топлива и связь между ними. Факторы, влияющие на расход топлива.	4		4			2	2	1,2
Практическая работа №2 Расчет индикаторных и эффективных показателей работы двигателя	6	6			4		2	3
Внеаудиторная самостоятельная работа №4 Выполнение индивидуального задания по расчету параметров двигате-	4			4			4	3

ля.								
Тема 3.5 Тепловой баланс. Тепловой баланс и его аналитическое выражение. Анализ уравнения теплового баланса. Влияние на тепловой баланс частоты вращения и нагрузки двигателя, степени сжатия, угла опережения зажигания, состава горючей смеси.	2		2				2	1,2
Тема 3.6 Гидродинамика. Физические свойства жидкостей. Понятие об идеальных и реальных жидкостях. Единицы давления. Поток жидкости, его живое сечение и средняя скорость. Расход жидкости. Уравнение непрерывности потока. Виды движения жидкости (критерий Рейнольдса). Уравнение Бернулли и его практическое применение. Потери напора. Истечение жидкости из малых отверстий и насадок. Определение расхода жидкости в трубе.	2		2				2	1,2
Тема 3.7 Смесеобразование в двигателях с искровым зажиганием. Требования, предъявляемые к карбюратору. Элементарный карбюратор. Течение воздуха по впускному тракту. Скорости и давления на различных участках впускного тракта. Расход воздуха. Коэффициент расхода в диффузоре. Наиболее выгодная форма диффузора. Истечение топлива из жиклера. Коэффициент рас-	2		2			1	1	1,2

хода жиклера. Характеристика элементарного и идеального карбюраторов. Типы и схемы главных дозирующих систем и вспомогательных устройств, их назначение, предъявляемые требования, характеристики и работа. Системы распределенного (многоточечного) электронного впрыска. Особенности цикла двигателя со впрыском бензина. Двигатель с непосредственным впрыском бензина.								
Практическая работа №3 Изучение системы непосредственного впрыска бензина	2	2						3
Внеаудиторная самостоятельная работа №5 Режимы работы двигателя GDI	4			4			4	3
Тема 3.8 Смесеобразование в дизелях. Объемный, пленочный и объемно-пленочный способы смесеобразования. Распыливание топлива. Влияние качества распыливания и смесеобразования на протекание рабочего процесса. Классификацию камер сгорания дизелей и способы смесеобразования. Процесс смесеобразования в камерах сгорания различных типов и их сравнительная характеристика.	2		2			2		1,2
Тема 3.9 Характеристики двигателей. Общие сведения. Виды характеристик: характеристика холостого хода, скоростная, нагрузочная, ре-	2		2			2		1,2

гулировочная. Определения характеристик, условия снятия, изображение, анализ.								
Практическая работа №4 Построение характеристик работы двигателей	4	4			2		2	3
Тема 3.10 Испытания двигателей. Назначение и виды испытаний. Величины, подлежащие измерению. ГОСТ на испытания двигателей. Общая схема установок для испытания. Тормозные устройства. Устройство приборов для измерения частоты вращения коленвала, расхода топлива и воздуха, температуры, угла опережения зажигания. Техника безопасности при проведении испытаний.	2		2				2	1,2
Тема 3.11 Кинематика КШМ. Типы и схемы механизмов. Путь, скорость и ускорение поршня в двигателе с центральным КШМ, их зависимость от угла поворота коленчатого вала.	2		2			1	1	1,2
Практическая работа №5 Расчет кинематики КШМ двигателя по индивидуальным заданиям	4	4			2		2	3
Внеаудиторная самостоятельная работа №6 Выполнение индивидуальных заданий по расчету кинематики КШМ.	4			4			4	3
Тема 3.12 Динамика КШМ. Силы и моменты, действующие в механизме одноцилиндрового двигателя. Суммарные силы и моменты. Аналитическое и графическое	4		4			2	2	1,2

выражение сил и моментов, Порядок работы двигателя, его зависимость от схемы коленчатого вала, числа цилиндров двигателя.								
Практическая работа №6 Расчетно-графическая работа по определению сил, действующих в КШМ двигателя	6	6			2		4	3
Внеаудиторная самостоятельная работа. Выполнение индивидуальных заданий по расчету динамики КШМ.	6			6			6	3
Тема 3.13 Уравновешивание двигателей. Силы и моменты, вызывающие неуравновешенность двигателя. Условия неуравновешенности. Уравновешивание одноцилиндрового и 4х цилиндрового рядного двигателей. Общие понятия об уравновешенности 6ти и 8ми цилиндровых рядных и V- образных двигателей. Балансировка коленчатого вала: статическая и динамическая. Понятие о крутильных колебаниях коленчатого вала. Гасители крутильных колебаний.	2		2			2		1,2
Итого за 5 семестр по темам 2 и 3	198	58	74	66				
6 семестр МДК 01.01. Устройство автомобилей. Тема 4 Эксплуатационные свойства автомобилей	115	52	25	38	11	10	94	

<p>Тема 4.1 Эксплуатационные свойства Раздел “Теория и конструкция автомобиля” и его содержание, роль в подготовке техника - механика. История развития теории автомобиля. Работы отечественных и иностранных ученых в развитии теории и конструкции автомобилей. Требования, предъявляемые к конструкции автомобиля. Определение понятий: тяговые свойства, динамичность, топливная экономичность, управляемость, устойчивость, проходимость, плавность хода, надежность и долговечность, эксплуатационная технологичность, ремонтпригодность. Их краткое содержание. Система показателей и измерителей эксплуатационных свойств.</p>	2		2			2	1,2
<p>Тема 4.2 Силы, действующие на автомобиль при движении. Скоростная характеристика двигателя. Силы и моменты, действующие на ведущее колесо. Сила тяги на ведущих колесах. Радиусы колеса. КПД трансмиссии. Тяговая характеристика. Схема сил, действующих на автомобиль в общем случае движения. Сила сопротивления качению, сила сопротивления дороги, сила сопротивления воздуха, сила сопротивления разгону. Уравнение движения автомобиля. Сила тяги по условиям сцепления шин с дорогой. Условие возможности</p>	3		3		2	1	1,2

движения автомобиля. Нормальная реакция дороги. Коэффициент изменения нормальных реакций. Радиальные реакции на колесах неподвижного автомобиля. Продольное распределение нагрузки при движении. Сила сцепления колес с дорогой. Условия буксования колес.								
Практическая работа №1 - решение задач по теме.	4	4			2		2	3
Тема 4.3 Тяговая динамичность автомобиля. Силовой баланс и его график. Мощностной баланс и его график. Динамический фактор и динамическая характеристика, ее использование для определения основных параметров движения автомобиля. Динамическая характеристика и номограмма нагрузок. Динамический паспорт, его использование для определения динамических свойств автомобиля с учетом основных характеристик дорог. Разгон автомобиля и графики ускорения. Параметры разгона автомобиля. Движение автомобиля накатом. Динамическое преодоление подъемов. Влияние конструктивных факторов на тяговую динамичность автомобиля. Тяговые возможности автопоездов. Автомобили и автопоезда. Номенклатура показателей скоростных свойств и методов их определения.	5		5			2	3	1,2

Практическая работа №2 - решение задач по теме.	4	4			2		2	3
Тема 4.4 Тяговые испытания автомобиля Цель испытаний. Виды и методы испытаний. Аппаратура и стенды для испытания автомобилей. Определение сил и тяги, скорости, ускорения, замедления, коэффициента сопротивления качению, коэффициента сцепления с дорогой. Техника безопасности и безопасность дорожного движения при испытаниях автомобиля.	2		2				2	1,2
Внеаудиторная самостоятельная работа №1. Составление конспекта по вопросам: Техника безопасности и безопасность дорожного движения при испытаниях автомобиля.	2			2			2	3
Тема 4.5 Тормозная динамичность автомобиля. Безопасность движения и тормозной момент. Тормозная сила, схема сил, действующих на автомобиль при торможении, уравнение движения автомобиля при торможении. Параметры тормозной динамичности автомобиля, замедление, время торможения, тормозной путь и их графическое изображение. Факторы, влияющие на тормозной путь. Тормозная диаграмма. Распределение тормозной силы между осями автомобиля. Способы торможения авто-	2		2			1	1	1,2

<p>мобиля. Антиблокировочные устройства, принцип их действия. Нормативные назначения тормозного пути и замедления, предусмотренные правилами дорожного движения. Определение показателей тормозной динамичности автомобиля; виды дорожных испытаний, аппаратура для испытания. Нормативы эффективности тормозных систем.</p>								
<p>Практическая работа №3 - решение задач по теме.</p>	2	2			1		1	3
<p>Тема 4.6 Топливная экономичность автомобиля. Значение топливной экономичности автомобиля для народного хозяйства и охраны окружающей среды. Измерители топливной экономичности. Топливо-экономическая характеристика автомобиля. Топливная экономичность автопоезда. Влияние конструктивных и эксплуатационных факторов на расход топлива. Топливная экономичность автотранспортных средств. Методы вождения автомобиля, способствующие экономии топлива.</p>	2		2			1	1	1,2
<p>Практическая работа №4 - решение задач по теме.</p>	2	2			2			3
<p>Тема 4.7 Устойчивость автомобиля. Понятие поперечной и продольной устойчивости автомобиля. Попе-</p>	2		2			1	1	1,2

<p>речная устойчивость автомобиля и силы, действующей на автомобиль при повороте, на дороге с поперечным уклоном. Показатели поперечной устойчивости. Занос автомобиля, условия возможности заноса, занос переднего и заднего мостов. Влияние конструктивных и эксплуатационных факторов на поперечную устойчивость автомобиля. Продольная устойчивость автомобиля: силы, действующие на автомобиль при движении на уклоне. Условия буксования и опрокидывания при движении на уклоне. Методы вождения автомобиля, предотвращающие занос и опрокидывание.</p>								
<p>Практическая работа №5 - решение задач по теме.</p>	2	2			1		1	3
<p>Внеаудиторная самостоятельная работа №2. Составление конспекта по вопросам: Методы вождения автомобиля, предотвращающие занос и опрокидывание.</p>	2			2			2	3
<p>Тема 4.8 Управляемость автомобиля Понятие об управляемости автомобиля и измерители управляемости. Критические скорости по условиям управляемости. Боковой увод колес и поворачиваемость автомобиля. Схема движения автомобиля с жесткими и эластичными шинами. Поворот задней оси при крене кузова.</p>	3		3			1	2	1,2

ва. Соотношение углов поворота управляемых колес. Колебания управляемых колес: собственные и вынужденные. Основные средства уменьшения колебаний управляемых колес. Стабилизация управляемых колес.								
Практическая работа №6 - решение задач по теме.	2	2			1		1	3
Внеаудиторная самостоятельная работа №3. Составление конспекта по вопросам: Основные средства уменьшения колебаний управляемых колес. Стабилизация управляемых колес.	2			2			2	3
Тема 4.9 Проходимость автомобиля Понятие о проходимости автомобиля и ее геометрические показатели. Тяговые и опорно-сцепные показатели проходимости. Влияние конструкции автомобиля на его проходимость. Основные способы увеличения проходимости автомобиля, лебедки, лебедки самовытаскивания, приспособления.	2		2				11	1,2
Практическая работа №7 - решение задач по теме.	2	2			1		1	3
Внеаудиторная самостоятельная работа №4. Составление конспекта по вопросам: Основные способы увеличения проходимости автомобиля, лебедки, лебедки самовытаскивания, приспособления.	2			2			2	3

собления.								
Тема 4.10 Плавность хода автомобиля Влияние колебаний на организм человека и основные требования в отношении комфортабельности современных автомобилей. Понятие о плавностях хода автомобиля и измерители плавности хода. Жесткость подвески и жесткость шин, их значение. Колебания автомобиля: упрощенная схема колебательной системы автомобиля и определение приведенной жесткости. Выбор жесткости переднего и заднего мостов для уменьшения колебания автомобиля. Способы повышения плавности хода автомобиля.	2		2		1	1		1,2
Практическая работа №8 - решение задач по теме.	2	2					2	3
Тема 4.11 Типы трансмиссий. Практическая работа №9 Изучение трансмиссий. Классификация трансмиссии. Ступенчатая механическая трансмиссия. Бесступенчатая трансмиссия: гидромеханическая, гидростатическая, электромеханическая.	2	2					2	1,2
Внеаудиторная самостоятельная работа №5 Конспект: Двигатель-колесо.	2			2			2	3
Тема 4.12 Сцепление. Практическая работа № 10. Изучение сцепления.	2	2					2	3

<p>чение сцеплений. Классификация сцеплений и требования к ним. Конструкции одно- и многодисковых сцеплений, электромагнитного сцепления, сцепления, с диафрагменной пружиной. Сравнение различных типов сцеплений. Материал деталей. Приводы механизмов выключения сцепления. Усилители приводов.</p>								
<p>Внеаудиторная самостоятельная работа №6 Описать тенденции в развитии конструкций сцеплений по материалам сайтов интернет</p>	2			2			2	3
<p>Тема 4.13 Коробки передач. Практическая работа №11. Изучение коробок передач. Классификация коробок передач и требования к ним. Классификация коробок раздаточных. Бесступенчатые коробки передач. Гидромеханические коробки передач, их классификация и конструкция. Материал деталей коробок передач.</p>	2	2					2	3
<p>Практическая работа №12. Изучение конструкции гидромеханической передачи</p>	2	2					2	3
<p>Практическая работа №13. Изучение конструкции вариатора</p>	2	2					2	3
<p>Внеаудиторная самостоятельная работа №7 Конспект. Конструктивные и технологические решения, обеспечивающие повышение надежности и дол-</p>	2			2			2	3

говечности коробок и упрощение их обслуживания. Тенденции в развитии конструкции коробок передач.								
Тема 4.14 Карданные передачи. Практическая работа №14 - изучение карданных передач. Конструкции карданных передач с карданными шарнирами неравных угловых скоростей. Конструкции карданных передач с карданными шарнирами равных угловых скоростей. Особенности преимущества и недостатки различных конструкций карданных передач. Понятия о критической частоте вращения карданного вала, целесообразности ее повышения. Материалы основных деталей карданной передачи.	2	2					2	3
Внеаудиторная самостоятельная работа №8 Описать тенденции в развитии конструкций карданных передач.	2			2			2	3
Тема 4.15 Мосты. Практическая работа №15 -изучение мостов. Классификация мостов и требования к ним. Классификация главных передач. Конструкция главных передач. Главная передача проходного моста автомобиля. Разнесенная и центральная двойная главная передача заднего моста автомобиля. Особенности конструкции автомобилей с 3-мя и 4-мя мостами. Классификация дифференциалов и требования к ним. Кинематика и динамика дифференциалов. Конструк-	2	2					2	3

<p>тивные схемы дифференциалов: шестеренчатых, симметричных конических, кулачковых, блокируемых и самоблокирующихся; их устройство. Дифференциал повышенного трения Особенности конструкции переднего ведущего моста. Классификация полуосей. Их конструкции и сравнительная характеристика. Управляемые мосты и требования к ним. Конструкции управляемых мостов. Балки, цапфы и ступицы. Материал деталей мостов.</p>								
<p>Практическая работа №16. Изучение дифференциалов повышенного трения</p>	2	2					2	3
<p>Внеаудиторная самостоятельная работа №9 Конструктивные решения, обеспечивающие повышение надежности и долговечности мостов, упрощение их обслуживания. Тенденции в развитии конструкции мостов.</p>	2			2			2	3
<p>Тема 4.16 Подвеска. Практическая работа №17 - изучение подвески. Классификация подвесок и требования к ним. Конструкция подвесок: зависимой, независимой, балансирующей. Их характеристика. Особенности конструкций пневматической и пневмогидравлической подвесок. Регулятор постоянства высоты кузова автобуса: устройство и работа. Применение стабилизаторов попе-</p>	2	2					2	3

речной устойчивости, конструкция стабилизатора. Классификация амортизаторов и требования к ним. Конструкции амортизаторов и их характеристики. Материал основных деталей подвесок.								
Практическая работа №18. Изучение устройства независимой подвески	2	2					2	3
Внеаудиторная самостоятельная работа №10 Влияние конструкции подвесок на безопасность дорожного движения. Конструктивные решения, обеспечивающие повышение надежности и долговечности подвесок и упрощение их обслуживания. Тенденции в развитии конструкций подвесок	5			5			5	3
Тема 4.17 Колеса и шины. Практическая работа № 19 Изучение колес и шин. Классификация колес и требования к ним. Конструкция дисковых и бездисковых колес, их характеристика и особенности. Требования к шинам. Классификация шин: по способу герметизации, по форме профиля, по конструкции каркаса, по способу работы / регулируемые, нерегулируемые . Конструкции шин: обычных, тороидных, типа Р, широкопрофильных, арочных , с регулируемым давлением, пневмокатков. Рисунки протекторов шин различных конструкций. Область эффективного применения шин раз-	2	2					2	3

личных типов. Централизованное регулирование давления воздуха в шинах, схема системы, устройство и работа.								
Внеаудиторная самостоятельная работа №11 Конспект. Влияние конструкции и состояния шин на безопасность дорожного движения. Тенденции в развитии конструкции шин.	5			5			5	3
Тема 4.18 Рама, кузов, кабина. Практическая работа № 20. Изучение рам, кузовов и кабин. Требования к рамам. Классификация рам и их конструкция. Классификация кузовов автомобилей и автобусов. Конструкции кузовов легковых автомобилей и автобусов, кабин и платформ грузовых автомобилей бортовых, самосвалов, специализированных. Общие и специальные требования к кузовам. Шумоизоляция кузова. Кондиционирование воздуха в кузовах.	2	2					2	3
Практическая работа № 21. Изучение устройства кондиционера	2	2					2	3
Внеаудиторная самостоятельная работа №12. Конспект. Влияние конструкции кузова на безопасность дорожного движения. Тенденции развития конструкций кузовов автомобилей.	5			5			5	3
Тема 4.19 Рулевое управление. Практическая работа №22 - Изучение рулевого управления.	2	2					2	3

Классификация и требования к рулевому управлению. Передаточное число рулевого механизма и его влияние на управляемость автомобиля, устойчивость движения и усилие на рулевом колесе. Классификация рулевых механизмов по типу передачи, их конструкция и общая характеристика. Рулевой механизм с гидроусилителем: требования к нему, их классификация и конструкция. Рулевой привод, требования к нему, классификация и конструкции. Схемы рулевых трапеций. Травмобезопасные конструкции рулевого колеса и рулевой колонки. Усилители рулевого привода, требования к ним, классификация и конструкции. Материал деталей рулевого управления.								
Практическая работа № 23. Изучение устройства рулевого управления 4WS	2	2					2	3
Внеаудиторная самостоятельная работа №13: Влияние конструкции рулевого управления на безопасность движения. Конструктивные решения по повышению надежности и долговечности рулевых управлений. Тенденции развития конструкций рулевых управлений.	5			5			5	3
Тема 4.20 Тормозные системы. Практическая работа №24. Изучение тормозных систем. Назначение и структура тормозной системы. Классификация тормозных	2	2					2	3

<p>систем и требования к ним. Классификация тормозных механизмов и требования к ним. Барабанные и дисковые тормозные механизмы; основные схемы, конструкции колесных тормозных механизмов. Конструкции трансмиссионных тормозных механизмов. Силы, действующие на колодки. Понятие об эффективности торможения. Сравнительная характеристика различных схем барабанных колодочных тормозных механизмов. Конструкция устройства для автоматического регулирования зазора между колодками и тормозными барабанами. Нагрев и охлаждение тормозных механизмов, материал деталей. Классификация тормозных приводов и требования к ним. Конструкции механического, гидравлического, пневматического и комбинированного приводов. Конструкция комбинированного пневмогидравлического привода. Сравнительная характеристика тормозных приводов. Усилители тормозного привода. Вакуумные усилители гидравлического тормозного привода. Их схемы, работа и оценка. Конструкция приводов тормозного прицепа. Стояночные тормоза: их классификация, требования к ним, конструкции, особенности. Тормоза-замедлители. Их значение и классификация. Конструкции механических,</p>								
---	--	--	--	--	--	--	--	--

<p>моторных, гидравлических и гидродинамических тормозов- замедлителей. Их сравнительная характеристика. Понятие о надежности систем и целесообразность применение конструкции двух-, трех- и пятиконтурных приводов тормозных систем Принцип их работы, общие схемы, особенности каждой схемы. Конструктивные и технологические мероприятия, обеспечивающие повышение надежности и долговечности деталей, узлов, механизмов тормозных систем, а также упрощение их обслуживания.</p>								
<p>Итого за 6 семестр по МДК 01.01. Устройство автомобилей по теме 4 Эксплуатационные свойства автомобилей</p>	115	52	25	38				
<p>МДК 01.01 Устройство автомобилей. Тема 5 Электронные системы управления автомобилем 7 семестр</p>	122	44	37	41	15	13	94	
<p>Тема 5.1 Тенденции развития автомобильного бортового электронного оборудования. Классификация автомобильного бортового оборудования по выполняемым функциям и поколениям. Электромобили. Электроника на автомобиле. Автотронное оборудование</p>	2		2				2	1,2
<p>Тема 5.2 Датчики автомобильных электронных систем. Датчики барометрического давления и абсолютного давления во</p>	2		2				2	1,2

<p>впускном коллекторе. Датчики давления в жидкостных средах. Датчики температуры и влажности. Узлы автомобиля, в которых производится измерение температуры. Термисторы. Термопары и другие типы датчиков температуры. Датчики влажности. Датчики расхода жидкостей и газов: расходомеры и массметры. Датчик Кармана. Датчики состава выхлопных газов. Циркониевые и титановые датчики концентрации кислорода в выхлопных газах. Датчики кислорода для двигателей, работающих на обедненных смесях. Влияние различных факторов на характеристики датчиков кислорода. Газоанализаторы. Датчики угловых и линейных перемещений и положений. Контактные датчики. Бесконтактные датчики. Радарные, ультразвуковые и другие специальные датчики. Датчики ускорения (акселерометры). Датчик детонации. Датчик содержания метанола в топливе. Датчики состояния электрических цепей. Интеграция датчиков.</p>								
Практическая работа №1. Изучение датчиков электронных систем	4	4					4	3
Практическая работа № 2. Проверка работоспособности датчиков системы управления двигателем.	2	2					2	3

Внеаудиторная самостоятельная работа №1. Подготовка отчетов, вычерчивание схем, ответы на контрольные вопросы	4			4			4	3
Тема 5.3 Функции электронных систем управления бензиновым двигателем. Необходимость электронного управления автомобильным двигателем. Уменьшение загрязнения окружающей среды выхлопными газами. Уменьшение потребления топлива. Диагностика. Определение необходимого количества топлива Управление по сигналу датчика кислорода. Управление углом опережения зажигания. Режимы работы системы управления двигателем: запуск двигателя, прогрев двигателя, работа в переходных режимах, полная нагрузка, работа на холостых оборотах.	2		2				2	1,2
Практическая работа № 3. Измерение давления и количества подаваемого к форсункам топлива.	2	2					2	3
Внеаудиторная самостоятельная работа №2. Подготовка отчетов, вычерчивание схем, ответы на контрольные вопросы	2			2			2	3
Тема 5.4 Система впрыска бензина "L-Jetronic" и ее модификации. Общая характеристика системы "L-Jetronic". Работа системы на различных режимах. Неисправности "L-Jetronic" и их поиск. Модификации систем впрыска топлива группы "L"	2		2			1	1	1,2

Практическая работа № 4. Изучение устройства и работы системы управления двигателем L-Jetronic.	4	4					4	3
Внеаудиторная самостоятельная работа №3. Подготовка отчетов, вычерчивание схем, ответы на контрольные вопросы	4			4			4	3
Тема 5.5 Системы впрыска бензина группы "М". Система впрыска топлива "Motronic", функциональная схема, основные и дополнительные функции. Варианты системы "Motronic"	2		2			1	1	1,2
Практическая работа № 5. Изучение устройства и работы системы управления двигателем "Motronic".	4	4			2		2	3
Внеаудиторная самостоятельная работа №4. Подготовка отчетов, вычерчивание схем, ответы на контрольные вопросы	4			4			4	3
Тема 5.6 Комплексная система управления автомобильным двигателем МИКАС Компонентный состав МИКАС, Электронный блок управления. Выходная периферия. Интерфейс компонентов. Принцип действия. Диагностика неисправностей	2		2			1	1	1,2
Практическая работа №6. Изучение устройства и работы системы управления двигателем "МИКАС".	2	2					2	3

Внеаудиторная самостоятельная работа №5. Подготовка отчетов, вычерчивание схем, ответы на контрольные вопросы	4			4			4	3
Тема 5.7 Управление работой дизельного двигателя. Система предварительного разогрева дизельного двигателя – назначение и принцип действия, элементы системы, свечи предварительного разогрева, проверка работоспособности. Принципы электронного управления дизелем. Управление давлением турбонаддува. Управление количеством подаваемого топлива и моментом начала впрыска. Датчики системы управления двигателем. Системы управления с ТНВД распределительного типа. Индивидуальные системы впрыска. Система Common Rail.	2		2			1	1	1,2
Практическая работа № 7. Изучение устройства и работы системы управления дизельным двигателем Common Rail.	4	4			2		2	3
Практическая работа №8. Изучение устройства и работы системы управления дизельным двигателем с ТНВД распределительного типа.	2	2					2	3
Практическая работа № 9. Изучение устройства и работы индивидуальных систем впрыска.	2	2					2	3
Внеаудиторная самостоятельная работа №6. Подготовка отчетов, вычерчивание	8			8			8	3

схем, ответы на контрольные вопросы								
Тема 5.8 Экологические системы автомобилей. Системы, служащие для понижения токсичности отработавших газов. Выхлопные газы в бензиновых двигателях. Снижение концентрации окислов азота методом рециркуляции выхлопных газов. Снижение концентрации СО и гидрокарбонатов термическим дожиганием. Каталитическая система нейтрализации СО, окислов азота и гидрокарбонатов. Система снижения выбросов паров топлива. Система принудительной вентиляции картера двигателя. Проверка работоспособности систем.	2		2			2		1,2
Практическая работа № 10. Изучение устройства и работы каталитической системы нейтрализации	2	2			1		1	3
Практическая работа № 11. Изучение устройства и работы систем снижения выбросов паров топлива	2	2			1		1	3
Внеаудиторная самостоятельная работа №7. Подготовка отчетов, вычерчивание схем, ответы на контрольные вопросы	3			3			3	3
Тема 5.9 Системы автоматического управления тормозами и тяговым усилием автомобилей. Назначение и принцип действия АБС . Схемы применения АБС. Четырехканальная система (ABS 2S	4		4			2	2	1,2

Bosh) – принципиальная схема, составные части. Антиблокировочная система ALB (Honda) – принципиальная схема. АБС грузовых автомобилей. Тормозная система с электронным управлением (ELB). Система антипробуксовки ведущих колес (ASR). Система электронной блокировки дифференциала (EDS) Устройства управления силой тяги с замкнутой обратной связью для легковых автомобилей (ABS/ASR Bosh).								
Практическая работа № 12. Изучение назначения и принципа действия элементов ABS.	2	2			2			3
Практическая работа № 13. Изучение назначения и принципа действия системы ELB.	2	2			1		1	3
Внеаудиторная самостоятельная работа №8. Подготовка отчетов, вычерчивание схем, ответы на контрольные вопросы	2			2			2	3
Тема 5.10 Автоматические коробки передач с электронным управлением. Принципиальное устройство и работа АКПП. Программное управление автоматическим переключением передач. Принципиальная электрическая схема АКПП.	2		2				2	1,2
Практическая работа № 14. Изучение устройства и работы системы управления АКП.	2	2			2			3

Внеаудиторная самостоятельная работа №9. Подготовка отчетов, вычерчивание схем, ответы на контрольные вопросы	2			2			2	3
Тема 5.11 Электронное управление подвесками и электронные системы рулевого управления. Устройство и работа подвески с электронным управлением. Эксплуатация системы управления подвеской. Электронные системы рулевого управления: устройство, работа и эксплуатация.	2		2			2		1,2
Практическая работа №15. Изучение устройства и работы системы управления подвеской.	2	2			2			3
Практическая работа №16. Изучение устройства и работы электронной системы рулевого управления.	2	2			2			3
Внеаудиторная самостоятельная работа №10. Подготовка отчетов, вычерчивание схем, ответы на контрольные вопросы	2			2			2	3
Тема 5.12 Специализированные бортовые системы автомобилей. Современная информационная система водителя. Бортовой компьютер. Бортовые средства отображения информации. Навигационные системы. Системы охранной сигнализации и противоугонные системы.	4		4			1	3	1,2
Внеаудиторная самостоятельная работа №11. Вычерчивание схем, ответы на контрольные вопросы	2			2			2	3

Тема 5.13 Система управления курсовой устойчивостью автомобиля. Общие сведения и параметры системы VDC. Функциональная блок-схема VDC. Техническая реализация системы VDC. Надежность и поиск неисправностей	4		4			1	3	1,2
Практическая работа №17. Изучение устройства и работы электронной системы управления курсовой устойчивостью	4	4					4	3
Внеаудиторная самостоятельная работа №12. Вычерчивание схем, ответы на контрольные вопросы	4			4			4	3
Тема 5.14 Автотронные системы автоматического управления фазами газораспределения в поршневом ДВС. Фазовые диаграммы поршневого двигателя, Система Valvetronic. Система VTEC. Регулировка фаз ГРМ в двигателях гибридных автомобилей. Управление фазами ГРМ поворотом распредвала. Управление фазами газораспределения посредством поворотно-плавающего распредвала.	5		5			1	4	1,2
Итого МДК 01.01 Устройство автомобилей по теме 5 за 7 семестр	122	44	37	41				
МДК 01.02. Техническое обслуживание и ремонт автомобильного транспорта (всего)	630	194	226	210	74	52	504	
5 семестр	88	30	28	30	4	10	74	
Тема 1. Автомобильные эксплуатационные материалы								

<p>Введение. Предмет и задачи курса. Роль автомобильных эксплуатационных материалов в экономике страны. Понятие о химмотологии, ее цели и задачи. Методы испытаний и оценки качества топлива смазочных материалов.</p>	2		2			2	1
<p>Внеаудиторная самостоятельная работа №1: Перспективные направления по улучшению качества топлив. Квалификационные методы как наиболее перспективные методы оценки качества топлива.</p>	2			2		2	3
<p>Тема 1.1 Химический состав топливосмазочных материалов. Способы получения нефтяных топлив. Нефть как источник получения автомобильных эксплуатационных материалов. Элементный, групповой и фракционный состав нефти. Способы получения нефтяных (минеральных) топлив: прямая перегонка, термический и каталитический крекинг, каталитический риформинг. Преимущества и недостатки каждого метода.</p>	2		2		1	1	1,2
<p>Внеаудиторная самостоятельная работа №2 Зависимость химических свойств автомобильных эксплуатационных материалов от их химического состава. Основные химические соединения, влияющие на качество топ-</p>	2			2		2	3

ливо-смазочных материалов.								
<p>Тема 1.2 Автомобильные бензины.</p> <p>Назначение автомобильных бензинов. Эксплуатационные требования к качеству бензинов. Оценка качества бензинов по показателям их физических свойств. Физические свойства бензинов, влияющие на образование топливовоздушной смеси: плотность, вязкость, давление насыщенных паров, поверхностное натяжение, испаряемость, фракционный состав, теплота сгорания топлив. Обеспечение легкого запуска двигателя, быстрого прогрева и приемистости двигателя, полное сгорание в цилиндре. Оценка качества бензинов по показателям их химических свойств. Детонация и ее виды. Факторы, вызывающие работу карбюраторного двигателя с детонацией. Понятие детонационной стойкости и способы ее повышения. Октановое число и его виды, способы определения. Физическая и химическая стабильность бензинов. Показатели, характеризующие стабильность и качество топлива. Способы повышения химической стабильности. Марки бензинов по действующему ГОСТу и область их применения.</p>	4		4			1	3	1,2

Практическая работа № 1 Изучение физических свойств бензинов	2	2			1		1	3
Практическая работа № 2 Определение качества бензина	4	4					4	3
Внеаудиторная самостоятельная работа №3: Контроль качества бензинов в условиях АТП. Новые направления в исследованиях по повышению качества бензинов и снижению их негативного воздействия на окружающую среду.	4			4			4	3
Тема 1.3 Автомобильные дизельные топлива. Дизельное топливо и его состав. Преимущества и недостатки дизельных топлив. Эксплуатационные требования к качеству дизельных топлив. Оценка качества дизельных топлив по показателям их физических свойств: вязкость, испаряемость, низкотемпературные свойства. Связь физических свойств с эксплуатационными качествами дизельных топлив. Оценка качества дизельных топлив по показателям их химических свойств. Мягкая и жесткая работа дизеля. Факторы, влияющие на работу двигателя. Самовоспламеняемость дизельного топлива. Цетановое число как показатель самовоспламеняемости дизельного топлива. Способы ее повышения. Марки дизельных топлив	4		4			1	3	1,2

по действующему ГОСТу и область их применения.								
Практическая работа № 3. Изучение физических и эксплуатационных качеств дизельного топлива	2	2			1		1	3
Практическая работа № 4 Определение качества дизельного топлива	4	4					4	3
Внеаудиторная самостоятельная работа №4 Конспект: 1. Контроль качества дизельного топлива в условиях автотранспортного предприятия. 2. Способы и приемы, позволяющие облегчить запуск дизельного двигателя в условиях низких температур.	4			4			4	3
Тема 1.4 Автомобильные газообразные топлива. Экономическая и экологическая целесообразность использования газообразного топлива для автомобилей. Преимущества и недостатки газообразных топлив. Сжиженные нефтяные газы. Общие сведения, состав. Достоинства и недостатки. Марки СНГ по действующему ГОСТу. Сжатые природные газы. Общие сведения, состав. Достоинства и недостатки. Маркировка по действующему ГОСТу.	2		2			1	1	1,2
Внеаудиторная самостоятельная работа №5 Конспект: Перспективы в использовании газообразных топлив на автомобильном транспорте.	2			2			2	3

<p>Тема 1.5 Топлива не нефтяного происхождения. Перспективные топлива и добавки. Топлива не нефтяного происхождения: синтетические спирты, газовые конденсаты, синтетические бензины и дизельное топливо. Общие сведения, назначение, способы получения, достоинства и недостатки.</p>	2		2			2	1,2
<p>Внеаудиторная самостоятельная работа №6 Конспект: Перспективные топлива: водород, МТБЭ, вода как добавка к топливу. Общие сведения, назначение, способы получения, достоинства и недостатки.</p>	2			2		2	3
<p>Тема 1.6 Автомобильные смазочные масла. Способы получения и химический состав промышленных смазочных масел. Эксплуатационные требования к качеству смазочных масел. Классификация смазочных масел по происхождению, агрегатному состоянию, назначению и способу получения. Присадки, входящие в состав масел и требования, предъявляемые к ним. Классификация присадок по функциональному назначению. Вязкостные и низкотемпературные свойства моторных масел и их влияние на эксплуатационные качества. Индекс вязкости и его определение. Загущенные масла, их состав, свойства, преимущества и недостатки. Специфические свой-</p>	4		4		1	3	1,2

ства работы моторных масел: коррозионные, противозносные, противоокислительные и диспергирующие. Марки моторных масел по действующему ГОСТу и системам SAE и API. Трансмиссионные масла, их функции. Классификация трансмиссионных масел в зависимости от условий работы. Методы оценки физико-химических и эксплуатационных свойств, изменение первоначальных свойств масел в процессе работы трансмиссии. Марки трансмиссионных масел по действующему ГОСТу и системам SAE и API.								
Практическая работа № 5. Изучение маркировки автомобильных смазочных масел	2	2			1		1	3
Практическая работа № 6. Определение качества моторного масла.	2	2					2	3
Внеаудиторная самостоятельная работа №7 Конспект: 1.Старение масел и их регенерация. 2. Контроль качества масел в условиях АТП. 3. Основные эксплуатационные свойства трансмиссионных масел.	2			2			2	3
Тема 1.7 Автомобильные пластичные смазки. Краткие сведения о способе получения и химическом составе. Назначение и классификация смазок по типу загустителя. Основные эксплуатационные свойства смазок и способы их определе-	2		2			1	1	1,2

ния. Маркировка пластичных смазок. Ассортимент пластичных смазок по действующему ГОСТу и область их применения.								
Практическая работа № 7. Определения качества пластичной смазки.	2	2					2	3
Внеаудиторная самостоятельная работа №8: Конспект: 1. Контроль качества пластичных смазок в условиях АТП. 2. Наиболее распространенные смазки и область их применения.	2			2			2	3
Тема 1.8 Автомобильные специальные жидкости. Общие сведения о специальных жидкостях. Классификация специальных жидкостей по функциональному назначению. Эксплуатационные требования, предъявляемые к ним. Охлаждающие жидкости и требования к их качеству. Вода как охлаждающая жидкость, ее достоинства и недостатки. Жесткость воды и способы ее смягчения. Низкозамерзающие жидкости (антифризы) и их виды. Состав и свойства антифризов, их применение. Тормозные жидкости и их виды. Эксплуатационные требования, предъявляемые к их качеству. Состав, свойства и особенности их применения. Жидкости для гидравлических амортизаторов, эксплуатационные требования к их качеству. Состав, свойства, виды и особенности применения амортиза-	2		2			1	1	1,2

торных жидкостей.								
Практическая работа № 8. Изучение ассортимента и маркировки специальных жидкостей.	2	2			1		1	3
Практическая работа № 9. Определение качества антифриза.	2	2					2	3
Внеаудиторная самостоятельная работа №9: Конспект: 1 Жидкости для исполнительных механизмов. 2. Электролит для кислотных аккумуляторных батарей. 5. Промывочные и очистительные жидкости.	2			2			2	3
Тема 1.9 Лакокрасочные материалы. Эксплуатационные требования к качеству лакокрасочных материалов. Их назначение. Строение лакокрасочного покрытия. Состав лакокрасочных материалов и их классификация. Оценка качества лакокрасочных материалов по вязкости, продолжительности высыхания, укрывистости. Классификация лакокрасочных покрытий и оценка их качества. Характеристика распространенных в АТП лакокрасочных материалов и покрытий.	2		2			1	1	1,2
Практическая работа № 10. Определение качества лакокрасочных материалов.	4	4					4	3
Внеаудиторная самостоятельная работа №10 Конспект: 1. Разновидности лако-	2			2			2	3

красочных материалов и области их применения. 2. Материалы для подготовки окрашиваемых поверхностей. 3. Сокращение расхода лакокрасочных материалов в процессе окраски. 4. Материалы для ухода за лакокрасочными покрытиями.								
Тема 1.10 Материалы конструкционно-ремонтные. Общие сведения о составе резины. Понятие о вулканизации. Использование резины при ремонте камер и покрышек автомобильных шин. Изготовление резинотехнических изделий. Механические свойства резины и их связь с иными свойствами. Изменение эксплуатационных свойств резины в процессе эксплуатации (старение резины) и способы его предупреждения.	2		2			1	1	1,2
Внеаудиторная самостоятельная работа №11 Конспект: 1. Достоинства и недостатки использования клеев. Состав и разновидность синтетических клеев. 2. Показатели качества клея и клеевых швов. 3. Использование прокладочных, уплотнительных, обивочных, электроизоляционных и древесных материалов при техническом обслуживании автомобилей. Требования к качеству и характеристика применяемых материалов.	2			2			2	3
Тема 1.11 Организация рационального применения топливно-смазочных материалов на авто-	2	2				1	1	1,2

<p>мобильном транспорте. Практическая работа №7. Изучение норм расхода топлива, масел и пластичных смазок. Понятие о рациональном использовании топлива - смазочных материалов. Основные факторы, влияющие на экономное расходование топлива -смазочных материалов. Основные нормы расхода автомобильного топлива: линейные, удельные, маршрутные. Нормы расхода масел и пластичных смазок.</p>							
<p>Внеаудиторная самостоятельная работа №12: Конспект: 1. Задачи службы отделов топливо - энергетических ресурсов. Функции службы организации обеспечения АТП топливо - смазочными материалами. Функции службы по выявлению возможностей максимальной экономии. 2 Организация контроля качества топлив, смазочных материалов и специальных жидкостей на АТП. 3. Техника безопасности и охрана окружающей среды при использовании автомобильных эксплуатационных материалов.</p>	4			4		4	3
<p>Практическая работа №11 Изучение характеристик основных эксплуатационных материалов по токсичности и опасности; пожаро- и взрывоопасности топлив; электризации топлив; техники безопасности при работе с эксплуатационными</p>	2	2				2	1,2

материалами.								
Итого по МДК 01.02. Техническое обслуживание и ремонт автомобильного транспорта по теме 1 Автомобильные эксплуатационные материалы	88	28	30	30				
МДК 01.02. Техническое обслуживание и ремонт автомобильного транспорта. Тема 2 Техническое обслуживание автомобилей	332	112	110	110	40	26	266	
5 семестр	86	24	34	28				
Введение. Назначение технического обслуживания и текущего ремонта автомобилей. Цель и содержание дисциплины. Распределение учебного времени, взаимосвязь с дисциплинами по специальности. Значение дисциплины для специалиста в области технического обслуживания и ремонта автомобильного транспорта. Рекомендуемая литература	1		1				1	1
Тема 2.1 Основы технического обслуживания и ремонта подвижного состава автомобильного транспорта								
Тема 2.1.1 Надежность и долговечность автомобиля. Понятие «надежности» в технике в соответствии с ГОСТом. Понятие надежности автомобиля и ее основные показатели: безотказность, дол-	3		3			1	2	1,2

<p>говечность, ремонтпригодность и сохраняемость. Отказы и неисправности автомобиля и их классификация. Понятия: исправное, работоспособное, предельное и неисправное состояние. Экономическое значение надежности автомобиля. Пути повышения надежности. Требования к техническому состоянию автомобилей, влияние технического состояния автомобилей на безопасность движения. Причины изменения технического состояния автомобилей. Классификация видов изнашивания и их характеристика. Зависимость изнашивания сопряженных деталей от величины пробега автомобиля. Факторы, влияющие на интенсивность изменения технического состояния автомобилей: конструкция автомобилей, качество материала и технология производства, качество эксплуатационных материалов, условия эксплуатации, качество технического обслуживания и ремонта автомобилей. Мероприятия по снижению интенсивности изменения технического состояния автомобилей.</p>								
<p>Внеаудиторная самостоятельная работа.</p> <p>Составить конспект по вопросам: Влияние качества ТО и ремонта на интенсивность изменения технического состояния автомобилей: Ме-</p>	2			2		2		

роприятия по снижению интенсивности изменения технического состояния автомобилей.								
Тема 2.1.2 Система технического обслуживания и ремонта подвижного состава автомобильного транспорта. Понятие о системе технического обслуживания и ремонта техники. Термины и определения. Сущность и общая характеристика планово-предупредительной системы технического обслуживания и ремонта подвижного состава автомобильного транспорта.	1		1			1		1,2
Тема 2.1.3 Положение о техническом обслуживании и ремонте подвижного состава автомобильного транспорта. Положение о техническом обслуживании и ремонте подвижного состава автомобильного транспорта, его назначение, принципиальные основы и общее содержание. Виды технических обслуживания и ремонтов, их характеристика. Периодичность технического обслуживания. Исходные нормативы по техническому обслуживанию и ремонту автомобилей, их выбор и методика корректирования для конкретных условий эксплуатации автомобилей.	3		3			1	2	1,2
Тема 2.1.4 Основы диагностирования технического состояния автомобилей.	2		2			1	1	1,2

<p>Задачи технической диагностики в соответствии с ГОСТом. Система диагностирования автомобилей и ее разновидности. Параметры выходных процессов и их связь со структурными параметрами. Диагностические параметры, требования к ним и их виды. Диагностические нормативы. Начальный, предельный и допустимый нормативы параметров диагностирования. Постановка диагноза. Классификация методов диагностирования. Виды и периодичность диагностирования автомобилей в автотранспортном предприятии. Место диагностирования в системе технического обслуживания и ремонта подвижного состава автомобильного транспорта.</p>								
<p>Практическая работа №1 Исследование основ компьютерной диагностики</p>	2	2					2	3
<p>Внеаудиторная самостоятельная работа.</p> <p>Подготовка бланков отчетов к практической работе, подготовка ответов на контрольные вопросы по теме практической работы.</p>	2			2			2	
<p>Тема 2.2 Технологическое и диагностическое оборудование, приспособления и инструмент для технического обслуживания и текущего ремонт автомобилей.</p>								

<p>Тема 2.2.1 Общие сведения о технологическом и диагностическом оборудовании, приспособлениях и инструменте. Определение понятия «Технологическое оборудование автотранспортных предприятий». Классификация технологического и диагностического оборудования автотранспортных предприятий. Уровень оснащённости оборудованием, приспособлениями и инструментом в зависимости от типа АТП и числа автомобилей в них. Назначение и содержание Положения о техническом обслуживании и ремонте технологического оборудования АТП и СТОА. Сущность планово-предупредительного ремонта технологического оборудования. Перспективы развития механизации и автоматизации производства технического обслуживания и ремонта автомобилей.</p>	2		2			1	1	1,2
<p>Внеаудиторная самостоятельная работ.</p> <p>Составить конспект по вопросам: Перспективы развития механизации и автоматизации производства технического обслуживания и ремонта автомобилей.</p>	2			2			2	3
<p>Тема 2.2.2 Оборудование для уборочных, моечных и очистных работ.</p> <p>Оборудование для механизации</p>	2		2				2	1,2

<p>уборочных работ и санитарной обработки кузова, общее устройство и краткая техническая характеристика. Моечные установки для шланговой мойки автомобилей, устройство, принцип действия и краткая техническая характеристика. Механизированные и автоматизированные установки для мойки грузовых, легковых автомобилей и автобусов, общее устройство, принцип действия, краткая техническая характеристика. Установки для обдува и сушки автомобилей после мойки, общее устройство, принцип действия и краткая техническая характеристика. Обоснование выбора типа оборудования для уборочных и моечных работ с учетом типа и численности подвижного состава, наличия производственных площадей, величины затрат с учетом экономической эффективности механизации и автоматизации уборочных и моечных работ. Методы очистки сточных вод. Устройство, принцип действия и краткая техническая характеристика установок для очистки сточных вод. Охрана окружающей среды.</p>							
<p>Тема 2.2.3 Осмотровое и подъемно-транспортное оборудование. Классификация осмотрового оборудования (канавы, эстакады, подъемники). Общие требования к осмотровому оборудованию. Назначение,</p>	2		2			2	1,2

<p>классификация и общее устройство осмотровых канав. Преимущества и недостатки применения осмотровых канав. Назначение, классификация и общее устройство эстакад. Область применения эстакад. Назначение, классификация, общее устройство и принцип действия гидравлических и электромеханических постовых подъемников. Назначение, классификация, общее устройство и принцип действия канавных подъемников. Общее устройство и принцип действия поста универсального механизированного для замены агрегатов. Назначение, общее устройство и принцип действия кранов для снятия и установки агрегатов автомобиля. Назначение, классификация, общее устройство и принцип действия конвейеров для поточных линий технического обслуживания автомобилей. Назначение, классификация и принцип действия монорельсов и кран балок. Обоснование выбора типа осмотрового и подъемно-транспортного оборудования. Правила техники безопасности при эксплуатации осмотрового и подъемно-транспортного оборудования.</p>								
Практическая работа №2 Исследование подъемного оборудования	2	2					2	3
Внеаудиторная самостоятельная работа.	2			2			2	3

Подготовка бланков отчетов к практической работе, подготовка ответов на контрольные вопросы по теме практической работы.								
Тема 2.2.4 Оборудование для смазочно-заправочных работ. Общее устройство, принцип действия и краткая техническая характеристика маслораздаточных колонок, маслораздаточных установок, оборудования для смазки узлов трения пластичными смазками, компрессорных установок, топливозаправочных колонок. Обоснование выбора оборудования для смазки и заправки автомобилей. Техника безопасности при работе со смазочно-заправочным оборудованием. Охрана окружающей среды.	2		2				2	1,2
Практическая работа №3 Исследование оборудования для смазочно-заправочных работ	2	2					2	3
Внеаудиторная самостоятельная работа. Подготовка бланков отчетов к практической работе, подготовка ответов на контрольные вопросы по теме практической работы.	2			2			2	3
Тема 2.2.5 Оборудование, приспособления и инструмент для разборочно-сборочных работ. Общее устройство и принцип действия станков для разборки и сбор-	2		2				2	1,2

ки агрегатов и узлов автомобилей. Общее устройство и принцип действия гайковертов с различными приводами. Состав комплектов инструментов и приспособлений для разборки и сборки агрегатов и механизмов автомобилей. Обоснование выбора оборудования, приспособлений и инструмента для разборочно-сборочных работ.								
Тема 2.2.6 Диагностическое оборудование. Общие сведения о средствах диагностирования двигателя и его систем, ходовой части, трансмиссии. Классификация средств диагностирования автомобилей, Назначение, принципиальное устройство, принцип действия и краткая техническая характеристика тяговых и тормозных стендов. Назначение и состав комплектов для определения технического состояния автобусов, легковых и грузовых автомобилей. Обоснование выбора диагностического оборудования.	2		2				2	1,2
Практическая работа №4 Исследование диагностического оборудования	2	2					2	3
Внеаудиторная самостоятельная работа. Подготовка бланков отчетов к практической работе, подготовка ответов на контрольные вопросы	2			2			2	3

по теме практической работы.								
Тема 2.3 Технология технического обслуживания и текущего ремонта автомобилей.								
Тема 2.3.1 Ежедневное техническое обслуживание автомобилей. Назначение, общие сведения о технологии ежедневного обслуживания автомобилей. Технология внешнего ухода: уборка кузова, кабины, платформы с использованием средств механизации. Технология мойки и сушки автомобилей. Применяемые синтетические моющие средства. Технология заправки и дозаправки автомобилей топливом, маслом, охлаждающей и специальными жидкостями и сжатым воздухом. Правила техники безопасности при выполнении ежедневного обслуживания автомобилей. Охрана окружающей среды.	2		2				2	1,2
Тема 2.3.2 Диагностирование двигателя в целом. Проверка технического состояния двигателя наружным осмотром. Пуск двигателя, проверка технического состояния по встроенным приборам, прослушивание двигателя. Диагностические параметры двигателей: эффективная мощность двигателя, давление масла в главной масляной магистрали, удельный расход топлива, содержание вред-	2		2			1	1	1,2

ных веществ в отработавших газах, дымность отработавших газов. Используемое диагностическое оборудование. Техника безопасности при диагностировании двигателя.								
Лабораторная работа №1 Контрольный осмотр двигателя. Прослушивание двигателя, проверка работы его системы по встроенным приборам.	2	2					2	3
Внеаудиторная самостоятельная работа. Подготовка бланков отчетов к лабораторной работе, подготовка ответов на контрольные вопросы по теме лабораторной работы.	2			2			2	3
Тема 2.3.3 Техническое обслуживание и текущий ремонт кривошипно-шатунного и газораспределительного механизмов Отказы и неисправности кривошипно-шатунного и газораспределительного механизма, их причины и внешние признаки. Начальные, допустимые и предельные значения структурных и диагностических параметров. Общее устройство и принцип действия технических средств диагностирования. Технология диагностирования кривошипно-шатунного и газораспределительного механизмов по величине компрессии и по утечке воздуха. Технология проверки и регулировки	2		2			1	1	1,2

тепловых зазоров в газораспределительном механизме. Основные работы, выполняемые при техническом обслуживании двигателей. Основные работы, выполняемые при текущем ремонте двигателей: удаление нагара из камер сгорания, замена поршневых колец, поршней, вкладышей, подшипников коленчатого вала, шатунов и прокладок, подбор, притирка и установка клапанов. Общее устройство и принцип действия оборудования для текущего ремонта двигателей.								
Практическая работа №5 Изучение общего устройства и принципа действия технических средств диагностирования и оборудования для текущего ремонта двигателей.	2	2					2	3
Внеаудиторная самостоятельная работа. Подготовка бланков отчетов к практической работе, подготовка ответов на контрольные вопросы по теме практической работы.	2			2			2	3
Лабораторная работа №2 Диагностирование цилиндропоршневой группы, кривошипно-шатунного и газораспределительного механизма по величине компрессии и по утечке воздуха.	2	2					2	3
Внеаудиторная самостоятельная работа. Подготовка бланков отчетов к лабораторной работе, подго-	2			2		1	1	

товка ответов на контрольные вопросы по теме лабораторной работы.								
Лабораторная работа №3 Проверка и подтяжка креплений головки блока цилиндров. Проверка и регулировка тепловых зазоров в газораспределительном механизме.	2	2				1	1	3
Внеаудиторная самостоятельная работа. Подготовка бланков отчетов к лабораторным работам, подготовка ответов на контрольные вопросы по темам лабораторных работ.	2			2			2	3
Тема 2.3.4 Техническое обслуживание и текущий ремонт систем охлаждения и смазки. Отказы и неисправности систем охлаждения и смазки, их причины и внешние признаки. Диагностирование систем охлаждения и смазки. Начальные, допустимые и предельные значения структурных и диагностических параметров систем охлаждения и смазки. Методы их определения, применяемое оборудование. Работы по техническому обслуживанию систем охлаждения и смазки. Технология проверки и регулировки натяжения ремней привода вентилятора, проверки технического состояния термостатов, проверки качества масла. Влияние накипи на работу двигателя, предупреждение и удаление накипи из	6		6				6	1,2

системы охлаждения. Особенности ухода за системой охлаждения при применении низкотемпературных жидкостей. Общее устройство и принцип действия установки для промывки системы смазки. Работы по текущему ремонту систем охлаждения и смазки.								
Лабораторная работа № 4 Диагностика систем охлаждения и смазки. Проверка работы термостата	2	2			2			3
Лабораторная работа № 5 Техническое обслуживание системы смазки двигателя, общий осмотр системы смазки двигателя. Проверка качества масла. Общее и поэлементное диагностирование системы смазки.	2	2					2	3
Внеаудиторная самостоятельная работа. Подготовка бланков отчетов к лабораторным работам, подготовка ответов на контрольные вопросы по темам лабораторных работ.	4			4			4	3
Практическая работа №6. Изучение общего устройства и принципа действия газоанализатора для определения содержания окиси углерода (СО) и углеводородных соединений (СН).	2	2					2	3
Внеаудиторная самостоятельная работа. Подготовка бланков отчетов к практическим работам, подготовка	2			2			2	3

ответов на контрольные вопросы по теме практической работы.								
Итого 5 семестр по МДК 01.02 Техническое обслуживание и ремонт автомобильного транспорта по теме 2 Техническое обслуживание автомобилей	86	24	34	28				
Итого 5 семестр	174	54	62	58				
МДК 01.02 Техническое обслуживание и ремонт автомобильного транспорта. Тема 2 Техническое обслуживание автомобилей 6 семестр	246	88	76	82				
Тема 2.3.5 Техническое обслуживание и текущий ремонт системы питания двигателей с искровым зажиганием. Отказы и неисправности системы питания двигателей, их причины и внешние признаки. Общее и поэтапное диагностирование системы питания. Начальные, допустимые и предельные значения структурных и диагностических параметров. Методы и технология их определения, применяемое оборудование. Технология регулировки двигателя на малые обороты холостого хода с замером состава отработанных газов. Общее устройство и принцип действия газоанализатора для определения содержания окиси углерода	2		2			1	1	1,2

(CO) и углеводородных соединений (СН). Проверка и регулировка уровня топлива в поплавковой камере карбюратора. Диагностика топливного насоса и карбюратора на двигателе, общее устройство и действие приборов. Типичные неисправности в системах управления двигателем. Поиск и устранение неисправностей в электронных системах распределённого впрыска. Работа по текущему ремонту системы питания.								
Лабораторная работа №6. Измерение давления и количества подаваемого топлива	2	2					2	3
Лабораторная работа №7. Регулировка привода управления воздушной и дроссельной заслонками. Регулировка двигателя на малые обороты холостого хода.	2	2					2	3
Лабораторная работа №8 Проверка токсичности отработанных газов.	4	4			2		2	3
Внеаудиторная самостоятельная работа. Подготовка бланков отчетов к лабораторным работам, подготовка ответов на контрольные вопросы по темам лабораторных работ.	4			4			4	3
Тема 2.3.6 Техническое обслуживание и текущий ремонт системы питания дизельных двигателей. Отказы и неисправности системы питания дизельных двигателей, их причины и внешние признаки. Диагностика системы питания.	4		4			1	3	1,2

<p>Начальные, допустимые и предельные значения структурных и диагностических параметров. Методы и технология их определения; применяемое оборудование. Дымность отработавших газов дизельного двигателя в соответствии с ГОСТом. Работы по техническому обслуживанию системы питания дизельного двигателя. Проверка герметичности соединения топливо проводов. Устройство и принцип действия приспособления для опрессовки системы питания. Проверка технического состояния форсунок на двигателе. Проверка и регулировка форсунок, снятых с двигателя; устройство и принцип действия прибора для проверки и регулировки форсунок. Проверка топливного насоса на автомобиле; проверка и регулировка насоса высокого давления, снятого с автомобиля. Общее устройство и принцип действия стендов для проверки и регулировки насоса высокого давления. Установка насоса высокого давления на двигателе. Регулировка насоса на наименьшие обороты холостого хода. Работы по текущему ремонту приборов системы питания дизельных двигателей.</p>							
<p>Лабораторная работа №9. Проверка герметичности системы питания дизельного двигателя, удаление воздуха.</p>	2	2				2	3

Лабораторная работа №10. Проверка и регулировка форсунки при помощи прибора.	2	2					2	3
Лабораторная работа №11. Проверка и установка угла опережения впрыска топлива.	2	2					2	3
Лабораторная работа №12. Проверка механизма управления подачи топлива и остановкой двигателя	2	2					2	3
Внеаудиторная самостоятельная работа. Подготовка бланков отчетов к лабораторным работам, подготовка ответов на контрольные вопросы по темам лабораторных работ.	8			8			8	3
Тема 2.3.7 Техническое обслуживание и текущий ремонт системы питания двигателей, работающих на газовом топливе. Отказы и неисправности системы питания от газобаллонной установки, их причины и внешние признаки. Диагностирование системы питания. Начальные, допустимые и предельные значения структурных и диагностических параметров. Методы и технология их определения. Работы по техническому обслуживанию системы питания. Технология регулировки газовых редукторов и карбюраторов-смесителей. Общее устройство и принцип действия стенда для испытания приборов системы питания. Работы по текущему ремонту системы пита-	2		2				2	1,2

ния. Техника безопасности, противопожарная защита.								
Тема 2.3.8 Техническое обслуживание и текущий ремонт электрооборудования. Диагностирование электрооборудования. Начальные, допустимые и предельные значения структурных и диагностических параметров электрооборудования, методы и технология их определения. Общее устройство и принцип действия приборов и стендов диагностирования системы электрооборудования. Технология диагностирования системы зажигания при помощи мотор тестера, переносными приборами, проверка и установка зажигания. Работы по техническому обслуживанию систем электроснабжения, зажигания, пуска, приборов освещения и сигнализации. Технология проверки силы света и регулировки установки фар в соответствии с ГОСТом. Работы по текущему ремонту систем электроснабжения, зажигания, пуска, приборов освещения и сигнализации. Техника безопасности	4		4				4	1,2
Лабораторная работа №13. ПРОВЕРКА ДАТЧИКА ТЕМПЕРАТУРЫ ОХЛАЖДАЮЩЕЙ ЖИДКОСТИ	2	2					2	3

Лабораторная работа №14. ПРОВЕРКА СИГНАЛА ДАТЧИКА ЧАСТОТЫ ВРАЩЕНИЯ/ПОЛОЖЕНИЯ КОЛЕНЧАТОГО ВАЛА	2	2					2	3
Лабораторная работа №15. ПРОВЕРКА ДАТЧИКОВ ПОЛОЖЕНИЯ ДРОССЕЛЬНОЙ ЗАСЛОНКИ	2	2					2	3
Лабораторная работа №16. ПРОВЕРКА КИСЛОРОДНОГО ДАТЧИКА	2	2			2			3
Внеаудиторная самостоятельная работа. Подготовка бланков отчетов к лабораторным работам, подготовка ответов на контрольные вопросы по темам лабораторных работ.	6			6			6	3
Тема 2.3.9 Техническое обслуживание и текущий ремонт трансмиссии. Требования к представлениям, знаниям и умениям студентов Отказы и неисправности агрегатов трансмиссии, их причины и внешние признаки. Диагностирование технического состояния трансмиссии. Начальные, допустимые и предельные значения структурных и диагностических параметров, методы и технология их определения. Общее устройство и принцип действия применяемого диагностического оборудования. Технология диагностирования и регулировки сцепления и его привода, коробки передач и главной	2		2	0		1	1	1,2

передачи. Работы по техническому обслуживанию трансмиссии. Работы по текущему ремонту трансмиссии. Техника безопасности при выполнении работ по техническому обслуживанию и текущему ремонту трансмиссии.								
Лабораторная работа №17 Диагностирование агрегатов трансмиссии (коробки передач, карданной передачи, ведущих мостов).	2	2					2	3
Лабораторная работа №18 Диагностирование и регулировка сцепления и его привода.	2	2					2	3
Лабораторная работа №19 Техническое обслуживание коробки передач и ведущего моста.	2	2					2	3
Внеаудиторная самостоятельная работа. Подготовка бланков отчетов к лабораторным работам, подготовка ответов на контрольные вопросы по темам лабораторных работ	6			6			6	3
Тема 2.3.10 Техническое обслуживание и текущий ремонт ходовой части и автомобильных шин. Отказы и неисправности ходовой части и автомобильных шин, их причины и внешние признаки. Диагностирование ходовой части. Начальные, допустимые и предельные значения структурных и диагностических параметров, методы и технология их определения. Общее устройство и принцип действия	2		2			1	1	1,2

стендов для проверки и регулировки управляемых колес. Технология проверки и регулировки углов установки управляемых колес, люфтов шкворневого соединения и подшипников ступиц колес. Работы по техническому обслуживанию и текущему ремонту ходовой части. Требования, предъявляемые к техническому состоянию автомобильных шин в соответствии с ГОСТом. Факторы, влияющие на износ шин. Правила эксплуатации шин. Учет шин. Работы по техническому обслуживанию шин. Балансировка колес. Технология балансировки на стендах. Общее устройство и принцип работы стендов для балансировки колес. Технология монтажа и демонтажа шин. Общее устройство и принцип действия стендов для демонтажа и монтажа шин. Работы по текущему ремонту шин. Оборудование и организация участка для технического обслуживания и текущего ремонта шин. Техника безопасности.								
Лабораторная работа №20 Диагностика и регулировка установки передних колес.	2	2					2	3
Лабораторная работа №21 Проверка и регулировка подшипников ступиц колес.	2	2			2			3
Лабораторная работа №22 Монтаж и демонтаж шин на стендах.	2	2					2	3

Лабораторная работа №23 Ремонт камер	2	2					2	3
Внеаудиторная самостоятельная работа. Подготовка бланков отчетов к лабораторным работам, подготовка ответов на контрольные вопросы по темам лабораторных работ	4			4			4	3
Тема 2.3.11 Техническое обслуживание и текущий ремонт механизмов управления. Влияние технического состояния механизмов управления на безопасность движения. Отказы и неисправности рулевого управления, тормозного управления с гидравлическим и пневматическим приводом, их причины и внешние признаки. Требования, предъявляемые к техническому состоянию механизмов управления в соответствии с ГОСТом. Диагностирование механизмов управления. Начальные, допустимые и предельные значения структурных и диагностических параметров. Методы и технология их определения. Общее устройство и принцип действия приборов и стендов для диагностирования и ремонта механизмов управления Работы по техническому обслуживанию рулевого управления, тормозного управления с гидравлическим и пневматическим приводом. Работы по текущему ремонту механизмов управления.	3		3			1	2	1,2

Лабораторная работа №24 Диагностика и регулировка рулевого управления	2	2					2	3
Лабораторная работа №25 Проверка и регулировка стояночных тормозов.	2	2					2	3
Лабораторная работа №26 Диагностика и регулировка тормозного управления с гидравлическим приводом. Удаление воздуха из гидросистемы.	2	2					2	3
Лабораторная работа №27 Диагностика и регулировка тормозного управления с пневматическим приводом. Регулировка тормозного механизма.	2	2			2			3
Внеаудиторная самостоятельная работа. Подготовка бланков отчетов к лабораторным работам, подготовка ответов на контрольные вопросы по темам лабораторных работ	4			4			4	3
Тема 2.3.12 Техническое обслуживание и текущий ремонт кузовов, кабин и платформ. Отказы и неисправности механизмов, узлов и деталей кузовов, кабин и платформ, причины их возникновения. Работы по техническому обслуживанию кузовов, кабин и платформ. Уход за лакокрасочными и декоративными покрытиями. Работы по текущему ремонту кузовов, кабин и платформ. Общее устройство и принцип действия оборудования и специализированного ин-	2		2				2	1,2

струмента для текущего ремонта кузовов и кабин. Техника безопасности. Охрана окружающей среды.								
Тема 2.3.13 Диагностирование автомобилей на постах общей и полэлементной диагностики. Содержание и порядок проведения Д-1 и Д-2. Трудоемкость Д-1 и Д-2. Диагностические карты Д-1 и Д-2, их содержание и порядок заполнения. Порядок заполнения накопительной карты Д-2. Общее устройство и принцип действия комбинированных диагностических стендов.	2		2			1	1	1,2
Тема 2.4 Организация хранения и учета подвижного состава и производственных запасов.								
Тема 2.4.1 Хранение подвижного состава автомобильного транспорта. Способы хранения автомобилей. Хранение в закрытых, отапливаемых помещениях. Типы закрытых стоянок, расстановка автомобилей в них. Хранение автомобилей на открытых площадках. Особенности хранения на открытых площадках в холодное время года. Причины затруднения пуска двигателя. Способы и средства облегчения пуска двигателя при хранении автомобиля на открытых стоянках. Методы и средства индивидуального предпускового подогрева (пролив горячей водой, индивидуальный пусковой подогреватель и др.). Подогрев и	2		2			1	1	1,2

<p>разогрев двигателей с использованием горячего воздуха, горячей воды, газовых горелок инфракрасного излучения, электроподогревательных элементов. Оборудование площадок для хранения автомобилей с различными способами подогрева и разогрева, общее устройство применяемых установок и приспособлений. Экономическая оценка различных способов подогрева и разогрева. Техника безопасности, пожарная безопасность, охрана окружающей среды. Организация хранения прицепов и полуприцепов. Консервация автомобилей. Работы, выполняемые при постановке и снятии с консервации.</p>								
<p>Тема 2.4.2 Хранение, учет производственных запасов и пути снижения затрат материальных и топливно-энергетических ресурсов. Виды складов. Оборудование складов, средства механизации складских работ. Хранение агрегатов и запасных частей. Организация хранения автомобильных покрышек, шин, резиновых материалов и других технических материалов. Промежуточный склад, организация его работы. Складской учет. Мероприятия по экономии, сокращению и ликвидации потерь при хранении. Техника безопасности и пожарная безопасность в складских помеще-</p>	2		2			1	1	1,2

ниях. Методика расчета площадей складских помещений. Документооборот складского хозяйства, его формы. Охрана окружающей среды.								
Практическая работа №7. Изучение организации хранения автомобильных покрышек, шин, резиновых материалов и других технических материалов, техники безопасности и пожарная безопасности в складских помещениях.	2	2					2	3
Тема 2.5 Организация и управление производством технического обслуживания и текущего ремонта.								
Тема 2.5.1 Классификация автотранспортных предприятий. Классификация предприятий по роду выполняемых работ и обслуживанию подвижного состава, по целевому назначению, характеру производственно-хозяйственной деятельности и подчиненности, по организации производственной деятельности; производственно-технической базы для технического обслуживания и ремонта автомобилей.	1		1			1		1,2
Тема 2.5.2 Общая характеристика технологического процесса технического обслуживания и текущего ремонта подвижного состава. Схема технологического процесса технического обслуживания и ремонта автомобилей в АТП. Прием и	2		2			1	1	1,2

выпуск автомобилей. Последовательность технических воздействий на автомобиль в зависимости от его технического состояния. Рациональные режимы работ по техническому обслуживанию и ремонту автомобилей.								
Тема 2.5.3 Организация труда ремонтных рабочих Методы организации труда ремонтных рабочих в АТП. Перспективные формы организации труда ремонтных рабочих, их сущность и организация. Преимущества и недостатки различных методов и форм организации труда ремонтных рабочих.	4		4			1	3	1,2
Тема 2.5.4 Организация технического обслуживания автомобилей. Организация ежедневного технического обслуживания, содержание, место и время его выполнения. Организация и оборудование контрольно-технического пункта. Прием и контроль технического состояния. Работа КТП по предупреждению перерасхода горючего автомобилями при возврате с линии. Порядок оформления на КТП установленной учетной документации. Организация первого и второго технического обслуживания автомобилей. Место и время выполнения ТО-1 и ТО-2. Выбор режима производства. Методы организации технологического процесса ТО-1 и ТО-2. Техническое обслуживание автомобилей	2		2			1	1	1,2

<p>на универсальных и специализированных постах. Тупиковые посты и поточные линии. Типы поточных линий. Необходимые условия ритмичной и эффективной работы линии. Организация труда рабочих на универсальных и специализированных постах поточной линии. Организация ТО-1 и ТО-2 автомобилей с использованием диагностики. Контроль качества работ по техническому обслуживанию автомобилей. Постовые технологические карты на работы, выполняемые при ТО-1 и ТО-2. График проведения технических обслуживаний. Основные формы технического учета, их содержание и порядок заполнения. Листок учета технического обслуживания и ремонта автомобилей. Контрольный талон. Лицевая карточка автомобиля. Заборная карта на запасные части. Использование данных учета для оперативного управления производством и разработки мероприятий по снижению трудовых и материальных затрат на техническое обслуживание и ремонт автомобилей.</p>								
<p>Практическая работа № 8. Составление постовых технологических карт ТО, оформление учетной документации.</p>	4	4					4	3
<p>Тема 2.5.5 Организация текущего ремонта автомобилей. Распределение работ по текущему</p>	6		6			1	5	1,2

<p>ремонту автомобилей на постовые и участковые (цеховые) работы. Агрегатно-узловой и индивидуальный метод организации текущего ремонта. Организация производства текущего ремонта на специализированных и специальных постах. Организация труда рабочих при постовом текущем ремонте. Оснащение универсальных и специализированных постов текущего ремонта. Типовые варианты организации постовых работ текущего ремонта. Контроль качества работ. Документация. Состав производственных участков (цехов) автотранспортного предприятия (электротехнический, карбюраторный, аккумуляторный, шиномонтажный и др.). Организация работы производственных участков (цехов), их взаимосвязь с постами технического обслуживания и текущего ремонта автомобилей. Оборудование производственных участков (цехов), типовые планировки.</p>								
<p>Тема 2.5.6 Организация контроля качества технического обслуживания и текущего ремонта автомобилей. Назначение, содержание контроля качества технического обслуживания и текущего ремонта автомобилей, методы и виды контроля качества технического обслуживания и текущего ремонта автомобилей.</p>	2		2			1	1	1,2

<p>Организация контроля качества при выполнении работ технического обслуживания и текущего ремонта автомобилей. Сертификация услуг по техническому обслуживанию и ремонту автомобилей. Инструментальный контроль технического состояния автотранспортных средств.</p>								
<p>Тема 2.6 Автоматизированные системы управления в организации технического обслуживания и текущего ремонта автомобильного транспорта.</p>								
<p>Тема 2.6.1 Формы и методы организации и управления производством. Существующие методы организации производства и их краткая характеристика. Централизованное управление производством (ЦУП) технического обслуживания и текущего ремонта автомобилей. Общая характеристика ЦУП. Структура технической службы. Основные производственные комплексы и отделы, организуемые при ЦУП состав комплексных участков и отделов, их основные функции. Организация работы, документооборот. Технические средства. Оснащение рабочих мест. Организация подготовки производства. Комплексный участок подготовки производства (ПП), его функции и состав. Обеспечение комплексов технического</p>	4		4			1	3	1,2

обслуживания и текущего ремонта запасными частями и материалами, обеспечения уровня неснижаемого запаса оборотных агрегатов, узлов, деталей и материалов. Организация доставки на рабочие места запасных частей, узлов и агрегатов. Организация работы транспортного участка, промежуточного склада, моечного участка. Передовой опыт практической работы по организации ЦУП в автотранспортных предприятиях.								
Практическая работа №9. Составление графика технического обслуживания автомобилей.	4	4			2		2	3
Внеаудиторная самостоятельная работа. Подготовка бланка отчета к практической работе, подготовка ответов на контрольные вопросы по теме практической работы.	2			2			2	3
Тема 2.6.2 Автоматизированные системы управления в организации технического обслуживания и текущего ремонта автомобилей. Организация высокомеханизированного производства технического обслуживания и текущего ремонта с применением ЭВМ для оперативного управления производством технического обслуживания и текущего ремонта в реальном масштабе времени, внедрение единой формы документооборота. Составление сменно-суточных заданий для бригад технического обслуживания и текущего ремонта автомобилей,	2		2			1	1	1,2

ведомости диспетчера ЦУП, сменно-суточного задания для комплекса подготовки производства.								
Практическая работа № 10. Составление сменно-суточного задания ремонтной бригады.	2	2					2	3
Практическая работа № 11. Составление плана отчета диспетчера ЦУП.	2	2					2	3
Практическая работа № 12. Составление сменно-суточного задания для участка подготовки производства.	2	2					2	3
Внеаудиторная самостоятельная работа. Подготовка бланков отчетов к практическим работам, подготовка ответов на контрольные вопросы по темам практических работ.	6			6			6	3
Тема 2.6.3 Анализ и моделирование производственного процесса технического обслуживания и текущего ремонта автомобилей. Основные задачи ремонта и технического обслуживания автомобилей с использованием ЭВМ технической службой АТП, формы документации, применяемые в системе управления АТП. Анализ и моделирование производственных процессов технического обслуживания и текущего ремонта автомобилей с использованием ЭВМ, отлаживание программы.	2		2				2	1,2

Практическая работа № 13. Расчет производственной программы технического обслуживания и текущего ремонта на ЭВМ с применением моделирующих программ.	8	8			6		2	3
Внеаудиторная самостоятельная работа. Подготовка бланка отчета к практической работе, подготовка ответов на контрольные вопросы по теме практической работы.	4			4			4	3
Тема 2.6.4 Автоматизированное рабочее место работников технической службы автотранспортного предприятия Программно-технический комплекс для решения задач на автоматизированном рабочем месте специалиста, виды АСУ. Система гибкого оперативного управления автотранспортным производством: автоматизированное рабочее место диспетчера, мастера участка, заведующего материальным складом.	2		2				2	1,2
Тема 2.7 Основы проектирования производственных участков.								
Тема 2.7.1 Основы технологического проектирования производственных участков автотранспортных предприятий Производственная программа по техническому обслуживанию и текущему ремонту подвижного состава и ее количественное выражение и расчет. Годовой объем основного и вспомо-	22		22			2	20	1,2

<p>гательного производства. Режимы эксплуатации и режимы производства ТО и ТР. Фонд рабочего времени. Выбор метода организации производства и его обоснование. Расчет зон, отделений, участков и постов. Выбор технологического оборудования. Расчет и распределение производственного персонала. Площади производственных помещений зон технического обслуживания и текущего ремонта, складских, бытовых, административных и подсобных помещений, аналитический и графический методы определения их размеров. Планировочные решения зон и участков АТП и СТО. Примеры типовых планировочных решений. Определение складских запасов. Определение площади стоянки. Графический метод определения ширины проезда. Генеральный план предприятия. Основные технологические, санитарные и противопожарные требования. Требования охраны окружающей среды. Особенности производственных зданий АТП и СТО и требований к их объемно-планировочной унификации. Общие сведения о нормах технологического проектирования АТП и СТОА. Рабочие чертежи технологической части проекта: общие требования, состав рабочих чертежей. Понятие о расчетно-пояснительной записке.</p>								
--	--	--	--	--	--	--	--	--

Особенности проектирования отдельных производственных зон, участков и рабочих постов в реконструируемых автотранспортных предприятиях и станциях обслуживания автомобилей. Задание на разработку проекта реконструкции объекта. Содержание задания и составляющие его части. Требования к расчетно-пояснительной записке и графическому оформлению проекта. Назначение и виды технологических карт. Постовые карты. Содержание карт и их оформление.								
Курсовое проектирование	20	20			20			3
Внеаудиторная самостоятельная работа. Выполнение разделов курсового проекта				38			38	
Итого за 6 семестр по МДК 01.02 Техническое обслуживание и ремонт автомобильного транспорта Тема 2 Техническое обслуживание автомобилей	246	88	76	82				
Всего тема 2 (МДК 01.02) Техническое обслуживание автомобилей	332	112	110	110				
МДК 01.02 Техническое обслуживание и ремонт автомобильного транспорта Тема 3 Ремонт автомобилей (всего)	210	52	88	70	30	16	164	
7 семестр	60	16	24	20				

<p>Введение. Значение и задачи ремонта подвижного состава автомобильного транспорта. Краткая историческая справка о развитии авторемонтного производства в России. Современное состояние авторемонтного производства и перспективы его развития. Содержание дисциплины «Ремонт автомобилей», связь с другими дисциплинами по специальности.</p>	2		2			2	1
<p>Тема 3.1 Основы авторемонтного производства.</p>							
<p>Тема 3.1.1 Общие положения по ремонту автомобилей. Факторы, определяющие потребность ПС АТ в ремонте. Понятие о старении автомобиля и его предельном состоянии. Методы, виды и способы ремонта, их краткая характеристика. Надежность и ремонтоспригодность.</p>	2		2		1	1	1,2
<p>Тема 3.1.2 Основы технологии капитального ремонта автомобилей. Особенности авторемонтного производства. Производственный и технологический процессы капитального ремонта автомобилей. Понятие о структуре технологического процесса капитального ремонта автомобилей и общая характеристика его элементов. Пути совершенствования технологии ремонта автомобилей.</p>	2		2		1	1	1,2

<p>Тема 3.1.3 Основы организации капитального ремонта автомобилей. Организация ремонта подвижного состава автомобильного транспорта. Типы авторемонтных предприятий (АРП) и их специализация. Структура АРП и общая характеристика подразделений. Основы организации производственного процесса на АРП. Основы организации рабочих мест. Организация технического контроля на АРП.</p>	2		2			2	1,2
<p>Тема 3.1.4 Управление качеством ремонта автомобилей. Понятие о качестве ремонта автомобилей. Факторы, влияющие на качество ремонта. Показатели качества ремонта автомобилей. Системы обеспечения высокого качества продукции Общая схема управления качеством ремонта автомобиля. Сертификация работ и услуг по ремонту автомобилей.</p>	2		2			2	1,2
<p>Тема 3.2 Технология КР автомобилей.</p>							
<p>Тема 3.2.1 Прием автомобилей и агрегатов в ремонт и их наружная мойка. Технические требования на сдачу автомобилей, агрегатов в капитальный ремонт и выдачу из ремонта, согласно ГОСТа. Техническая документация на прием в ремонт. Влияние комплектности и пригод-</p>	2		2			2	1,2

ности базовых деталей к ремонту на качество и себестоимость ремонта. Хранение ремонтного фонда.								
Тема 3.2.2 Разборка автомобилей и агрегатов. Способы организации разборочных работ, их сравнительная оценка и область применения. Основные виды разборочных работ, средства технологической оснащённости. Механизация разборочных работ. Технические условия на разборку. Технологическая документация. Влияние качества разборочных работ на качество ремонта и его себестоимость. Организация рабочих мест и требования техники безопасности.	2		2					1,2
Лабораторная работа №1 Исследование технологического процесса разборки	4	4						3
Внеаудиторная самостоятельная работа № 1 Подготовка к лабораторной работе, составление отчета.	4			4				3
Тема 3.2.3 Мойка и очистка деталей. Назначение процессов мойки и очистки деталей. Виды загрязнений. Сущность процессов мойки и очистки деталей. Составы моющих жидкостей. Способы мойки и очистки деталей. Технология мойки и очистки деталей. Средства технологического оснащения. Влияние многостадийной мойки на качество	2		2					1,2

ремонта и культуру производства. Организация рабочих мест, требования техники безопасности. Охрана окружающей среды.								
Тема 3.2.4 Дефектация и сортировка деталей. Виды дефектов и их характеристика. Назначение и сущность дефектации и сортировки деталей. Состав "Руководства по капитальному ремонту автомобилей", содержание карт дефектации. Методы контроля, применяемые при дефектации. Применяемое оборудование, приспособления, инструмент. Сортировка деталей по маршрутам восстановления. Коэффициенты годности, сменности и восстановления деталей. Организация рабочих мест.	2		2					1,2
Лабораторная работа №2 «Дефектация блока цилиндров двигателя и гильз»	3	3						3
Лабораторная работа №3 «Дефектация коленчатого вала»	3	3						3
Лабораторная работа №4 «Дефектация распределительного вала»	2	2						3
Внеаудиторная самостоятельная работа №2. Подготовка к лабораторным работам, составление отчетов.	8			8				3
Тема 3.2.5 Комплектование деталей. Назначение и сущность процесса комплектования. Размерные цепи.	2		2					1,2

Методы обеспечения точности сборки. Способы комплектования. Балансировка деталей и узлов. Организация процесса комплектования. Средства технологической оснащённости. Организация рабочих мест, требования техники безопасности.								
Практическая работа №1 «Расчет размерных групп при комплектовании поршней с гильзами цилиндров»	2	2						3
Практическая работа №2 «Расчет размерных групп при комплектовании кривошипно-шатунного механизма (поршень - палец - шатун)»	2	2						3
Внеаудиторная самостоятельная работа № 3 Подготовка к лабораторным работам, составление отчетов.	8			8				3
Тема 3.2.6 Сборка и испытание агрегатов и автомобилей. Способы сборки, их сравнительная оценка, область эффективного применения. Сборка типовых соединений и передач. Технические условия на сборку узлов и агрегатов. Назначение приработки и испытания основных агрегатов. Технологические процессы сборки приработки и испытания основных агрегатов. Последовательность проектирования технологических процессов сборки. Схема технологического процесса сборки. Средства технологической	4		4					1,2

оснащенности. Общие сведения об автоматизации процессов приработки и испытания агрегатов. Организация рабочих мест. Техническая документация на выдачу отремонтированного агрегата и автомобиля. Гарантийные обязательства авторемонтного предприятия. Порядок выдачи автомобиля заказчику и предъявления рекламаций. Охрана труда и окружающей среды.								
Итого за 7 семестр по МДК 01.02 Техническое обслуживание и ремонт автомобильного транспорта. Тема 3 Ремонт автомобилей	60	16	24	20				
МДК 01.02 Техническое обслуживание и ремонт автомобильного транспорта. Тема 3 Ремонт автомобилей 8 семестр	150	36	64	50				
Тема 3.3 Способы восстановления деталей.								
Тема 3.3.1 Классификация способов восстановления деталей. Ремонт деталей как один из основных источников экономической эффективности авторемонтного производства, сокращения расхода запасных частей и экономии сырьевых ресурсов. Классификация способов восстановления деталей и их краткая характеристика.	2		2					1,2
Тема 3.3.2 Восстановление деталей слесарно-механической обработкой.	3		3					1,2

<p>Виды слесарно-механической обработки, применяемые при восстановлении деталей. Сущность и технология восстановления деталей способом обработки под ремонтные размеры. Категорийные и пригоночные размеры. Выбор баз для механической обработки. Сущность и технология восстановления деталей постановкой дополнительной или заменой части детали. Достоинства и недостатки способа. Средства технологической оснащённости. Организация рабочих мест и правила техники безопасности.</p>							
<p>Тема 3.3.3 Восстановление деталей давлением. Сущность процесса восстановления деталей давлением. Способы и технология восстановления размеров и формы поврежденных и изношенных деталей. Восстановление механических свойств материала деталей. Оборудование, приспособления, инструмент. Организация рабочих мест и правила техники безопасности.</p>	3		3				1,2
<p>Тема 3.3.4 Восстановление деталей сваркой и наплавкой. Виды сварки и наплавки, применяемые в авторемонтном производстве. Процессы, происходящие в рабочей зоне сварки (наплавки): металлургические процессы, структурные изменения, внутренние напряжения и деформации. Технологический</p>	6		6				1,2

<p>процесс восстановления деталей сваркой и наплавкой. Способы и технология механизированных способов сварки и наплавки: под слоем флюса, в среде защитных газов, вибродуговой, лазерной и плазменной, контактной. Особенности сварки деталей из чугуна и цветных металлов. Средства технологической оснащённости. Организация рабочих мест и охрана труда при выполнении сварочных и наплавочных работ.</p>								
<p>Тема 3.3.5 Восстановление деталей напылением. Сущность процесса и способы напыления. Напыляемые материалы и свойства покрытий. Процесс нанесения покрытий на детали. Средства технологической оснащённости. Организация рабочих мест и охрана труда при напылении деталей.</p>	2		2					1,2
<p>Тема 3.3.6 Восстановление деталей пайкой. Область применения пайки при ремонте автомобилей. Свойства различных припоев и область их применения. Пайка деталей низкотемпературными припоями. Пайка деталей высокотемпературными припоями. Технологический процесс, средства технологической оснащённости. Организация рабочих мест, техника безопасности.</p>	2		2					1,2

<p>Тема 3.3.7 Восстановление деталей гальваническими покрытиями. Сущность процесса нанесения гальванических покрытий. Технологический процесс нанесения гальванических покрытий. Хромирование деталей. Железнение деталей. Защитно-декоративные покрытия. Средства технологической оснащённости. Автоматизация процесса нанесения гальванических покрытий. Организация рабочих мест, техника безопасности и охрана окружающей среды при гальванических процессах.</p>	2		2				1,2
<p>Тема 3.3.8 Применение лакокрасочных покрытий в авторемонтном производстве. Назначение лакокрасочных покрытий в авторемонтном производстве. Сущность процесса нанесения лакокрасочных покрытий. Технологический процесс нанесения лакокрасочных покрытий. Способы нанесения лакокрасочных покрытий. Преимущества и недостатки каждого способа и условия его эффективного применения. Способы сушки лакокрасочных покрытий: конвекционный и терморadiационный. Контроль качества покрытий. Средства технологической оснащённости. Организация рабочих мест, техника безопасности и охрана окружающей среды при выполнении малярных</p>	2		2				1,2

работ.								
Тема 3.3.9 Восстановление деталей с применением синтетических материалов. Синтетические материалы, применяемые при восстановлении деталей. Применение эпоксидных составов при восстановлении деталей. Восстановление размеров деталей нанесением полимеров. Применение синтетических клеев. Организация рабочих мест и техника безопасности.	2		2					1,2
Тема 3.4 Технология ремонта узлов и приборов.								
Тема 3.4.1 Общие положения по технологии восстановления деталей. Классификация видов технологических процессов. Этапы проектирования типовых технологических процессов. Классификация автомобильных деталей. Стадии разработки и виды технологической документации.	2		2					1,2
Тема 3.4.2 Разработка технологических процессов ремонта. Исходные данные для разработки технологических процессов восстановления деталей. Конструктивно-технологическая характеристика детали, условия работы. Выбор оптимального способа ремонта. Выбор	2		2					1,2

установочных баз при обработке деталей. Подефектная технология, маршрутная технология. Методика и последовательность проектирования технологических процессов восстановления деталей. Технологическая документация.								
Практическая работа №3 «Анализ исходных данных для разработки технологического процесса ремонта. Выполнение ремонтных эскизов»	2	2						3
Тема 3.4.3 Ремонт деталей класса «корпусные детали». Детали, относящиеся к классу «корпусные детали». Параметры конструктивно-технологической характеристики. Условия работы деталей данного класса. Основные дефекты. Способы устранения дефектов. Типовой технологический процесс. Применяемые средства технологической оснащённости. Режимы обработки Технические требования к восстановленным деталям.	2	0	2					3
Тема 3.4.4 Ремонт деталей классов «круглые стержни и стержни с фасонной поверхностью». Детали, относящиеся к классам «круглые стержни и стержни с фасонной поверхностью». Параметры конструктивно-технологической характеристики. Условия работы деталей данного класса. Основные дефекты. Способы устранения де-	2	0	2					3

фектов. Типовой технологический процесс. Применяемые средства технологической оснащённости. Режимы обработки. Технические требования к восстановленным деталям.								
Тема 3.4.5 Ремонт деталей класса «полые цилиндры» Детали, относящиеся к классу «полые цилиндры». Параметры конструктивно-технологической характеристики. Условия работы деталей данного класса. Основные дефекты. Способы устранения дефектов. Типовой технологический процесс. Применяемые средства технологической оснащённости. Режимы обработки. Технические требования к восстановленным деталям.	2	0	2					3
Тема 3.4.6 Ремонт деталей класса «диски с гладким периметром». Детали, относящиеся к классу «диски с гладким периметром». Параметры конструктивно-технологической характеристики. Условия работы деталей данного класса. Основные дефекты. Способы устранения дефектов. Типовой технологический процесс. Средства технологической оснащённости. Режимы обработки. Технические требования к восстановленным деталям.	2		2					1,2
Тема 3.4.7 Ремонт деталей класса «некруглые стержни». Детали, относящиеся к классу «не-	2		2					1,2

круглые стержни». Параметры конструктивно-технологической характеристики. Условия работы деталей данного класса. Основные дефекты. Способы устранения дефектов. Типовой технологический процесс. Средства технологической оснащённости. Режимы обработки. Технические требования к восстановленным деталям.								
Тема 3.4.8 Ремонт узлов и приборов систем охлаждения и смазки. Дефекты узлов и приборов систем охлаждения и смазки. Способы и технология устранения дефектов. Средства технологической оснащённости. Технические условия на ремонт, сборку и испытание узлов и приборов систем охлаждения и смазки.	2		2					1,2
Тема 3.4.9 Ремонт деталей узлов и приборов систем питания двигателя Дефекты узлов и приборов систем питания. Способы и технология устранения дефектов. Средства технологической оснащённости. Технические условия на ремонт, сборку и испытание узлов и приборов систем питания.	2	0	2					3
Тема 3.4.10 Ремонт приборов электрооборудования. Дефекты приборов электрооборудования. Особенности технологических процессов ремонта деталей, приборов электрооборудования. Средства технологической осна-	2		2					1,2

ценности. Технические условия на ремонт, сборку и испытание приборов электрооборудования.								
Тема 3.4.11 Ремонт автомобильных шин. Экономическая целесообразность ремонта шин. Резиновые и резиноканевые починочные материалы. Виды ремонта шин. Технические условия на приемку шин в ремонт. Дефекты покрышек. Технологический процесс ремонта покрышек с местными повреждениями. Технологический процесс восстановительного ремонта покрышек. Технологический процесс ремонта камер. Гарантийные обязательства шиноремонтного предприятия и порядок предъявления рекламаций. Применяемые средства технологической оснащённости. Организация рабочих мест и охрана труда и окружающей среды.	2	0	2					3
Практическая работа № 4 «Выбор способов восстановления дефектных поверхностей детали»	1	1						3
Практическая работа №5 «Составление схем технологических процессов»	1	1						3
Практическая работа № 6 «Составление плана технологического процесса»	2	2						3
Внеаудиторная самостоятельная работа №4. Подготовка к практическим работам, составление отчетов.	16			16				

Лабораторная работа №5 «Рас-точка гильз цилиндров»	2	2						3
Лабораторная работа №6 «Хонин-гование гильз цилиндров»	2	2						3
Внеаудиторная самостоятельная работа №5. Подготовка к лабора-торным работам, составление от-четов.	8			8				3
Тема 3.4.12 Ремонт кузовов и ка-бин. Дефекты деталей и узлов кузовов, кабин, оперения. Типовые техноло-гические процессы и принципиаль-ные схемы. Технология ремонта металлических деталей кузовов, кабин, оперения. Технология ре-монта неметаллических деталей кузовов и кабин. Средства техноло-гической оснащённости. Контроль качества отремонтированных кузо-вов и кабин.	2		2					1,2
Тема 3.5 Техническое нормирова-ние труда на авторемонтных предприятиях.								
Тема 3.5.1 Методы технического нормирования труда. Задачи и методы нормирования. Методы изучения затрат рабочего времени. Классификация затрат рабочего времени. Состав техниче-ски обоснованной нормы времени.	2		2					1,2

Тема 3.5.2 Техническое нормирование станочных работ. Последовательность нормирования станочных работ. Назначение режимов обработки. Определение основного и штучного времени для различных видов станочных работ (токарных, сверлильных, шлифовальных, фрезерных).	2		2					1,2
Тема 3.5.3 Техническое нормирование ремонтных работ. Особенности нормирования ручного труда. Нормирование слесарных и разборочно-сборочных работ. Нормирование сварочных, наплавочных, гальванических работ. Основные нормообразующие факторы и организационно-технические условия при нормировании ремонтных работ.	4		4					1,2
Практическая работа № 7. Расчет технических норм времени на токарные, сверлильные, фрезерные и шлифовальные работы	4	4						3
Практическая работа № 8 Расчет технических норм времени на ремонтные работы	2	2						3
Внеаудиторная самостоятельная работа №6. Подготовка к лабораторным работам, составление отчетов.	2			2				3
Тема 3.6 Основы конструирования технологической оснастки.								

Тема 3.6.1 Классификация приспособлений. Основные узлы и детали. Классификация приспособлений. Основные классификационные признаки. Типы приспособлений по группам. Установочные, зажимающие, поворотные и делительные устройства. Детали для направления инструментов и корпуса.	2		2					1,2
Тема 3.6.2 Приводы. Классификация приводов. Конструкции пневматических, гидравлических, пневмогидравлических приводов. Расчет величины усилия на штоке.	4		4					1,2
Тема 3.6.3 Методика конструирования технологической оснастки. Исходные данные для конструирования технологической оснастки. Последовательность конструирования. Разработка чертежей общего вида и чертежей деталей.	2		2					1,2
Курсовое проектирование	20	20						3
Внеаудиторная самостоятельная работа №7 Выполнение разделов курсового проекта	24			24				3
Итого 8 семестр по МДК 01.02 Техническое обслуживание и ремонт автомобильного транспорта. Тема 3 Ремонт автомобилей	150	36	64	50				

Таблица 3.2 - Тематический план учебной и производственной практики

Тема	Вид работ	Количество часов	Уровень усвоения
УП.01.01 Учебная практика – 4 семестр			
Раздел 1 Слесарная практика 4 семестр			
1 Вводное занятие	Проверка знаний по организации рабочих мест и по технике безопасности.	4	2
2 Измерительный инструмент	Исчисление размеров основными измерительными инструментами.	6	3
3 Разметка и рубка металла	Разметка и рубка по эскизу и шаблону. Рубка различных поверхностей. Заточка инструмента.	14	3
4 Правка и гибка металла	Выполнение правки и гибки металла различного характера с подбором инструмента и оснастки	6	3
5 Резка металла	Резка металла различным инструментом плоского и круглого сечения.	6	3
6 Опиливание металлов	Опиливание различных поверхностей.	12	3
7 Сверление, зенкерование и развертывание	Сверление, зенкерование и развертывание различных отверстий. Механизация сверления.	6	3
8 Нарезание резьбы	Нарезание наружной и внутренней резьбы. Восстановление резьбы.	6	3
9 Заклепочные соединения	Клепка тормозных накладок, фрикционных накладок сцепления, деталей оперения автомобиля. Развальцовка трубок.	4	3
10 Паяние, лужение, склеивание	Пайка радиаторов, трубок, бачков. Склеивание элементов автомобилей из пластмассы.	4	3
11 Механизированный ручной инструмент	Сверление различных отверстий электрической дрелью. Обработка кромок электроножницами и шлифовальной машиной.	2	3
12 Притирка и доводка	Притирка клапанов, топливных краников, штуцеров.	4	3

13 Основные виды сборочно-разборочных работ	Разборка-сборка бензонасоса, карбюратора, генератора, стартера.	6	3
14 Комплексные работы	Изготовление деталей для оснащения рабочих мест, кабинетов, лабораторий и мастерских с включением основных способов слесарной обработки металла.	22	3
Зачетная практическая работа	Изготовление детали с использованием основных способов слесарной обработки металла.	6	3
Итого по разделу 1. Слесарная практика		108	
Раздел 2. Механическая практика			
1 Вводное занятие	Проверка знаний правил внутреннего распорядка, оказания первой медицинской помощи при несчастных случаях.	2	2
2 Измерительный инструмент	Измерение размеров штангенциркулем, калибрами, микрометром.	4	3
3 Токарная обработка	Изготовление болтов, гаек, шпилек, валиков, втулок, кронштейнов, муфт, колец. Растачивание барабанов, дисков.	20	3
4 Фрезерная обработка	Фрезерование канавок, пазов, уступов на различных деталях.	10	3
5 Особенности работы на станках сверлильно-расточной группы	Сверление и расточка различных деталей несложного характера.	4	3
6 Строгальная обработка	Строгальная обработка различных плоскостей.	4	3
7 Обработка металла абразивным инструментом	Хонингование гильз цилиндров, сопрягаемых поверхностей головок и блоков двигателей, масляных насосов, топливных насосов.	4	3

8 Комплексные работы	Изготовление деталей для оснащения рабочих мест, кабинетов и лабораторий в качестве наглядных пособий и т. д.	18	3
9 Зачетная практическая работа	Изготовить деталь по чертежу: валы с посадочными поверхностями под подшипники; со шпоночной канавкой, резьбой, лыской, с различными переходами; втулки под оси, с резьбой, канавками под кольца и т.д.	6	3
Итого по разделу 2. Механическая практика		72	
Раздел 3. Демонтажно-монтажная практика			
1 Вводное занятие	Инструктаж по технике безопасности.	4	2
2 Разборка и сборка двигателя	Выполнение разборочно-сборочных работ двигателя и его механизмов.	28	3
3 Разборка и сборка приборов системы питания	Разборка-сборка карбюратора, топливного насоса, фильтров, ограничителя числа оборотов, форсунок. Частичная разборка и сборка топливного насоса высокого давления.	10	3
4 Разборка и сборка приборов электрооборудования	Снятие и установка приборов электрооборудования. Сборка-разборка генераторов, стартера, прерывателя-распределителя, фар, переключателей.	12	3
5 Разборка и сборка сцепления и карданной передачи	Снятие и установка сцепления, карданной передачи, разборка и сборка их. Регулировка сцепления и его привода.	6	3
6 Разборка и сборка коробки передач и раздаточной коробки	Снятие и установка коробки передач и раздаточной	12	3

	коробки. Разборка и сборка их.		
7 Разборка и сборка задних и средних мостов	Снятие, разборка, сборка и установка на автомобиль задних и средних мостов.	12	3
8 Разборка и сборка передних мостов	Снятие, разборка, сборка и установка передних мостов на автомобиль.	6	3
9 Разборка и сборка рулевых механизмов и приводов	Снятие рулевого механизма с автомобиля. Разборка и сборка гидроусилителя. Регулировка рулевого механизма. Установка рулевого механизма на автомобиль.	6	3
10 Разборка и сборка приборов и механизмов тормозной системы	Разборка и сборка тормозных камер, главных и рабочих цилиндров, компрессоров, тормозных кранов, регуляторов давления, защитных клапанов и кранов.	6	3
11 Зачетная практическая работа	Разборка и сборка агрегатов и узлов в объеме требований программы практики. Проверка собранных агрегатов и узлов на стендах.	6	3
Итого по разделу 3. Демонтажно-монтажная практика		108	
Итого за 4 семестр		288	
5 семестр			
Раздел 4. Сварочно-кузнечная практика			
1 Вводное занятие	Инструктаж по технике безопасности.	4	2
2 Медницко-жестяницкие работы	Выполнение работ по правке, резке и гибке, изготовлению швов. Паяние баков, радиаторов охлаждения и трубок.	12	3
3 Термическая обработка металлов	Термообработка инструмента, втулок полуосей лег-	12	3

	ковых автомобилей.		
4 Кузнечные работы	Осадка, гибка, пробивка, прошивка металла при изготовлении инструмента, приспособлений и изделий.	12	3
5 Сварочные работы	Выполнение сварочных работ электросварки и газосварки при изготовлении деталей.	26	3
6 Зачетная практическая работа	Изготовление деталей с применением термической обработки, кузнечных и сварочных работ	6	3
Итого по разделу 4. Сварочно-кузнечная практика		72	
6 семестр		216	
ПП.01.01 Производственная практика (по профилю специальности)			
Ознакомление с предприятием	Ознакомление с предприятием, его структурой, режимом работы. Общий инструктаж студентов по технике безопасности на рабочих местах по техническому обслуживанию и ремонту автотранспорта.	12	2
Работа на рабочих местах на постах диагностики, КТП и участках ЕО	Диагностирование двигателя по % содержанию СО и СН, по давлению масла в системе смазки, по расходу топлива, по мощности. Диагностика трансмиссии, рулевого управления. Диагностирование тормозной системы по эффективности торможения.	36	3
Работа на рабочих местах на посту (линии) ТО №1	Контрольно-диагностические, регулировочные, крепежные, электротехнические, смазочно-очистительные работы на автомобилях.	48	3

Работа на рабочих местах на посту (линии) ТО №2	Контрольно-диагностические, регулировочные, крепежные, электротехнические, смазочно-очистительные работы на автомобилях. Замена неисправных узлов и механизмов. Составление заявок на запасные части и материалы, получение, учет их расхода.	48	3
Работа на посту текущего ремонта автомобилей	Замена узлов и механизмов. Оформление технической документации. Составление заявок на запасные части и материалы, их получение и учет.	72	3
Итого за 6 семестр ПП.01.01 Производственная практика (по профилю специальности)		216	
7 семестр ПП.01.01 Производственная практика (по профилю специальности)		72	
Работа на посту текущего ремонта автомобилей	Замена узлов и механизмов. Оформление технической документации. Составление заявок на запасные части и материалы, их получение и учет.	48	3
Работы на рабочих местах производственных отделений и участков	Ремонт мостов, коробок передач, сцепления, двигателя, элементов топливной системы, тормозных кранов, камер. Ремонт кузовов. Ремонт узлов подвески и рулевого управления. Аккумуляторные работы.	24	3
Итого за 7 семестр ПП.01.01 Производственная практика (по профилю специальности)		72	
8 семестр ПП.01.01 Производственная практика (по профилю специальности)			
Работы на рабочих местах производственных отделений и участков	Ремонт мостов, коробок передач, сцепления, двигателя, элементов топливной системы, тормозных кранов, камер. Ремонт кузовов. Ремонт узлов подвески и рулевого управления. Аккумуляторные работы.	24	3
Отчетность по практике	Обобщение материалов и оформление дневника и	12	3

	отчета по практике.		
Итого за 8 семестр ПП.01.01 Производственная практика (по профилю специальности)		36	
Всего часов:		324	

Для характеристики уровня освоения учебного материала используются следующие обозначения:

- 1 – ознакомительный (узнавание ранее изученных объектов, свойств);
- 2 – репродуктивный (выполнение деятельности по образцу, инструкции или под руководством);
- 3 – продуктивный (планирование и самостоятельное выполнение деятельности, решение проблемных задач).

3.3 ТЕМАТИКА КУРСОВЫХ ПРОЕКТОВ

Тема 3. Техническое обслуживание автомобилей

№ п/п	Наименование
1.	Проект зоны ТО грузового автотранспортного предприятия
2.	Проект зоны ТО и ТР грузового автотранспортного предприятия
3.	Проект зоны ТР грузового автотранспортного предприятия
4.	Проект участка по ремонту двигателей грузового автотранспортного предприятия
5.	Проект участка по ремонту систем питания дизельных двигателей грузового автотранспортного предприятия
6.	Проект слесарно-механического участка грузового автотранспортного предприятия
7.	Проект электротехнического участка грузового автотранспортного предприятия
8.	Проект отделения по ремонту системы питания двигателей с искровым зажиганием грузового автотранспортного предприятия
9.	Проект сварочного участка грузового автотранспортного предприятия
10.	Проект отделения по ремонту агрегатов и узлов грузового автотранспортного предприятия
11.	Проект агрегатно-механического отделения грузового автотранспортного предприятия
12.	Проект медницкого отделения грузового автотранспортного предприятия
13.	Проект кузовного участка грузового автотранспортного предприятия
14.	Проект участка диагностики грузового автотранспортного предприятия
15.	Проект малярного участка грузового автотранспортного предприятия
16.	Проект шинного участка грузового автотранспортного предприятия
17.	Проект зоны ЕО грузового автотранспортного предприятия
18.	Проект аккумуляторного участка грузового автотранспортного предприятия
19.	Проект жестяницкого отделения кузовного участка пассажирского АТП
20.	Проект малярного отделения кузовного участка пассажирского автотранспортного предприятия
21.	Проект шинного участка пассажирского автотранспортного предприятия
22.	Проект аккумуляторного участка пассажирского автотранспортного предприятия
23.	Проект обойного отделения кузовного участка пассажирского автотранспортного предприятия
24.	Проект зоны ТО пассажирского автотранспортного предприятия
25.	Проект зоны ТР пассажирского автотранспортного предприятия
26.	Проект зоны ЕО пассажирского автотранспортного предприятия
27.	Проект зоны ТО и ТР пассажирского автотранспортного предприятия
28.	Проект зоны диагностики пассажирского автотранспортного предприятия
29.	Проект зоны ТО-1 пассажирского автотранспортного предприятия
30.	Проект зоны ТО-2 пассажирского автотранспортного предприятия
31.	Проект медницкого участка пассажирского автотранспортного предприятия
32.	Проект сварочного участка пассажирского автотранспортного предприятия
33.	Проект участка по ремонту системы питания двигателей пассажирского автотранспортного предприятия
34.	Проект участка по ремонту агрегатов и узлов пассажирского автотранспортного предприятия
35.	Проект слесарно-механического участка пассажирского автотранспортного предприятия

36.	Проект агрегатно-механического участка пассажирского автотранспортного предприятия
37.	Проект зоны ТО и ТР для автосервисного предприятия
38.	Проект участка по ремонту двигателей для автосервисного предприятия
39.	Проект участка по ремонту систем питания дизельных двигателей для автосервисного предприятия
40.	Проект участка по обслуживанию и ремонту электрооборудования для автосервисного предприятия
41.	Проект участка по обслуживанию и ремонту системы питания двигателей с искровым зажиганием для автосервисного предприятия
42.	Проект сварочного участка для автосервисного предприятия
43.	Проект отделения по ремонту агрегатов и узлов для автосервисного предприятия
44.	Проект агрегатно-механического участка для автосервисного предприятия
45.	Проект кузовного участка для автосервисного предприятия
46.	Проект участка диагностики для автосервисного предприятия
47.	Проект малярного участка для автосервисного предприятия
48.	Проект шинного участка для автосервисного предприятия
49.	Проект моечного участка для автосервисного предприятия
50.	Проект аккумуляторного участка для автосервисного предприятия

Тема 3. Ремонт автомобилей

№ п/п	Наименование
1	Разработка единичного технологического процесса восстановления детали (<i>наименование детали</i>) двигателя (<i>марка двигателя</i>) и конструкции приспособления, применяемого для ремонта автомобиля
2	Разработка единичного технологического процесса восстановления детали (<i>наименование детали</i>) сцепления (<i>марка автомобиля</i>) и конструкции приспособления, применяемого для ремонта автомобиля
3	Разработка единичного технологического процесса восстановления детали (<i>наименование детали</i>) коробки передач (<i>марка автомобиля</i>) и конструкции приспособления, применяемого для ремонта автомобиля
4	Разработка единичного технологического процесса восстановления детали (<i>наименование детали</i>) раздаточной коробки (<i>марка автомобиля</i>) и конструкции приспособления, применяемого для ремонта автомобиля
5	Разработка единичного технологического процесса восстановления детали (<i>наименование детали</i>) ведущего моста (<i>марка автомобиля</i>) и конструкции приспособления, применяемого для ремонта автомобиля
6	Разработка единичного технологического процесса восстановления детали (<i>наименование детали</i>) подвески (<i>марка автомобиля</i>) и конструкции приспособления, применяемого для ремонта автомобиля
7	Разработка единичного технологического процесса восстановления детали (<i>наименование детали</i>) ходовой части (<i>марка автомобиля</i>) и конструкции приспособления, применяемого для ремонта автомобиля
8	Разработка единичного технологического процесса восстановления детали (<i>наименование детали</i>) тормозной системы (<i>марка автомобиля</i>) и конструкции приспособления, применяемого для ремонта автомобиля
9	Разработка единичного технологического процесса восстановления детали (<i>наименование детали</i>) рулевого управления (<i>марка автомобиля</i>) и конструкции при-

№ п/п	Наименование
	способления, применяемого для ремонта автомобиля
10	Разработка единичного технологического процесса сборки (разборки) узла (наименование узла)
10	Разработка единичного технологического процесса сборки (разборки) агрегата (наименование агрегата)
11	Разработка единичного технологического процесса разборки (разборки) узла (наименование узла)
12	Разработка единичного технологического процесса разборки (разборки) узла (наименование агрегата)
13	Разработка единичного технологического процесса изготовления детали (наименование детали) (марка автомобиля)
14	Анализ работоспособности и разработка технологического процесса ремонта узла (агрегата) (наименование узла, агрегата и марка автомобиля)

4. Условия реализации программы профессионального модуля

4.1. Требования к минимальному материально-техническому обеспечению

Реализация программы модуля предполагает наличие учебных кабинетов: «Устройство автомобилей», «Техническое обслуживание и ремонт автомобилей» и лабораторий: «Двигатели внутреннего сгорания», «Электрооборудование автомобилей», «Автомобильные эксплуатационные материалы», «Техническое обслуживание автомобилей», «Ремонт автомобилей» «Технические средства обучения»; слесарных, токарно-механических, кузнечно-сварочных, демонтажно-монтажных мастерских.

Оборудование учебных кабинетов и рабочих мест кабинетов:

1. «Устройство автомобилей»:
 - комплект деталей, узлов, механизмов, моделей, макетов;
 - комплект учебно-методической документации;
 - наглядные пособия.
2. «Техническое обслуживание и ремонт автомобилей»:
 - комплект деталей, узлов, механизмов, моделей, макетов;
 - комплект инструментов, приспособлений;
 - комплект учебно-методической документации;
 - наглядные пособия.

Оборудование мастерских и рабочих мест мастерских:

1. Слесарной:
 - Рабочие места по количеству обучающихся;
 - станки: настольно-сверлильные, заточные и др.;
 - набор слесарных инструментов;
 - набор измерительных инструментов;
 - приспособления;
 - заготовки для выполнения слесарных работ.
2. Токарно-механической:
 - Рабочие места по количеству обучающихся;
 - станки: токарные, фрезерные, сверлильные, заточные, шлифовальные;
 - наборы инструментов;
 - приспособления;
 - заготовки.

3. *Кузнечно-сварочной:*

- Рабочие места по количеству обучающихся;
- оборудование термического отделения;
- сварочное оборудование;
- инструмент;
- оснастка;
- приспособления;
- материалы для работ;
- средства индивидуальной защиты.

4. *Демонтажно-монтажной:*

- оборудование и оснастка для производства демонтажно-монтажных работ;
- инструменты, приспособления для разборочных и сборочных работ;
- стенды для разборки, сборки и регулировки агрегатов и узлов.

Оборудование лабораторий и рабочих мест лабораторий:

1. *«Двигателей внутреннего сгорания»*

- двигатели;
- стенды;
- комплект плакатов;
- комплект учебно-методической документации.

2. *«Электрооборудования автомобилей»*

- стенды;
- комплект плакатов;
- комплект учебно-методической документации.

3. *«Автомобильных эксплуатационных материалов»*

- автоматизированное рабочее место преподавателя;
- автоматизированные рабочие места студентов;
- методические пособия;
- комплект плакатов;
- лабораторное оборудование.

4. *«Технического обслуживания автомобилей»*

- автоматизированное рабочее место преподавателя;
- автоматизированные рабочие места студентов;
- методические пособия;
- комплект плакатов;
- лабораторное оборудование.

5. *«Ремонта автомобилей»*

- автоматизированное рабочее место преподавателя;
- автоматизированные рабочие места студентов;
- методические пособия;
- комплект плакатов;
- лабораторное оборудование.

6. *«Технических средств обучения»*

- компьютеры;
- принтер;
- сканер;
- проектор;
- плоттер;
- программное обеспечение общего назначения;
- комплект учебно-методической документации.

4.2. Информационное обеспечение обучения. Перечень рекомендуемых учебных изданий, Интернет-ресурсов, дополнительной литературы.

4.2.1 Основные источники:

1. Устройство автомобилей: электрооборудование : учебник / Пехальский А.П., под ред., Измайлов А.Ю., Амиров А.С., Пехальский И.А., Пехальский М.И., Пехальский Д.И. — Москва : КноРус, 2021. — 293 с. <https://book.ru/book/938484>
2. Пехальский, И.А. Устройство, техническое обслуживание и ремонт автомобилей : учебник / Пехальский И.А., Измайлов А.Ю., Амиров А.С., Пехальский А.П. — Москва : КноРус, 2020. — 308 с. <https://book.ru/book/934018>
3. Силаев, Г. В. Конструкция автомобилей и тракторов : учебник для среднего профессионального образования / Г. В. Силаев. — 3-е изд., испр. и доп. — Москва : Издательство Юрайт, 2020. — 404 с. <https://urait.ru/bcode/456251>
4. Карагодин, В.И. Ремонт автомобилей : учебник / Карагодин В.И. — Москва: КноРус, 2021. — 230 с. <https://book.ru/book/938501>
5. Виноградов, В.М. Ремонт автомобилей : учебник / Виноградов В.М., Храмцова О.В. — Москва : КноРус, 2020. — 283 с. — (СПО) <https://book.ru/book/933963>
6. Мирошин, Д. Г. Слесарное дело : учебное пособие для среднего профессионального образования / Д. Г. Мирошин. — Москва : Издательство Юрайт, 2020. — 334 с. <https://urait.ru/bcode/456435>
7. Дедюх, Р. И. Технология сварочных работ: сварка плавлением : учебное пособие для среднего профессионального образования / Р. И. Дедюх. — Москва : Издательство Юрайт, 2020. <https://urait.ru/bcode/453936>
8. Светлов, М.В. Техническое обслуживание и ремонт автомобильного транспорта. Дипломное проектирование : учебно-методическое пособие / Светлов М.В., Светлова И.А. — Москва : КноРус, 2020. — 323 с. — (СПО). <https://book.ru/book/934636>

Справочники:

1. Положение о техническом обслуживании и ремонте подвижного состава автомобильного транспорта – М.: Транспорт, 1986.

4.2.2 Дополнительные источники

1. Пехальский, А.П. Устройство, техническое обслуживание и ремонт автомобилей. Практикум : учебно-практическое пособие / Пехальский А.П., Измайлов А.Ю., Амиров А.С., Пехальский И.А. — Москва : КноРус, 2020. — 304 с. <https://book.ru/book/934335>
2. Устройство автомобилей: электрооборудование. Практикум : учебное пособие / Пехальский А.П., под ред., Пехальский И.А., Измайлов А.Ю., Амиров А.С., Пехальский М.И., Пехальский Д.И. — Москва : КноРус, 2021. — 207 с. <https://book.ru/book/938486>
3. Рачков, М. Ю. Устройство автомобилей. Измерительные устройства автомобильных систем : учебное пособие для среднего профессионального образования / М. Ю. Рачков. — 2-е изд., испр. и доп. — Москва : Издательство Юрайт, 2020. — 135 с. <https://urait.ru/bcode/453775>
4. Виноградов, В.М. Ремонт автомобилей. Практикум : учебно-практическое пособие / Виноградов В.М., Храмцова О.В. — Москва : КноРус, 2021. — 245 с. <https://book.ru/book/938305>
5. Мирошин, Д. Г. Слесарное дело. Практикум : учебное пособие для среднего профессионального образования / Д. Г. Мирошин. — Москва : Издательство Юрайт, 2020. — 247 с. <https://urait.ru/bcode/456854>

Интернет-ресурсы:

Ресурс Цифровые учебные материалы <http://abc.vvsu.ru>

Ресурс Электронно-библиотечная система <https://book.ru/book>
Ресурс Электронно-библиотечная система «Лань» <https://e.lanbook.com/>
Образовательная платформа «Юрайт» <https://urait.ru/bcode>
Ресурс Система управления образовательным контентом «Moodle»
<http://moodle.artem.vvsu.ru>

Периодические издания:

Журналы: «Автомобильный транспорт», «За рулем», «Автомобиль и сервис», «Авто-перевозчик», «Автомобильная промышленность».

Информационное обеспечение обучения требует наличия залов: библиотеки, читального зала с выходом в сеть Интернет.

4.3. Общие требования к организации образовательного процесса

Освоение обучающимися профессионального модуля проходит в условиях созданной образовательной среды, как в учебном заведении, так и в организациях, соответствующих профилю специальности «Техническое обслуживание и ремонт автомобильного транспорта». Освоение программы модуля заключается в изучении междисциплинарных курсов МДК 01.01. Устройство автомобилей; МДК 01.02 Техническое обслуживание и ремонт автомобильного транспорта. Реализация программы предполагает рассредоточенную учебную практику после изучения отдельных тем междисциплинарного курсов и производственную (по профилю специальности) практику, которая проводится концентрированно, после освоения отдельных частей модуля.

Учебная и производственная практика (по профилю специальности) завершаются зачетом студентов по освоенным общим и профессиональным компетенциям, указанным в данном модуле.

Изучение таких общепрофессиональных дисциплин как: «Инженерная графика», «Техническая механика», «Электротехника», «Материаловедение», «Метрология, стандартизация, сертификация», должно предшествовать освоению данного модуля или изучается параллельно.

Изучаются одновременно общепрофессиональные дисциплины: «Информационные технологии в профессиональной деятельности», «Правила и безопасность дорожного движения», «Правовое обеспечение профессиональной деятельности», «Охрана труда», «Машинная графика», «Основы экономики», «Безопасность жизнедеятельности», профессиональные модули: ПМ.02 Организация деятельности коллектива исполнителей», ПМ.03 Выполнение работ по профессии «Автомеханик».

Изучение программы модуля завершается итоговой аттестацией в форме квалификационного экзамена, результаты которого оцениваются на основании выполнения студентами всех зачетных мероприятий по модулю.

4.4. Кадровое обеспечение образовательного процесса

Требование к квалификации педагогических (инженерно-педагогических) кадров, обеспечивающих обучение по профессиональному модулю «Техническое обслуживание и ремонт автотранспорта»:

- наличие высшего образования, соответствующего профилю преподаваемого модуля;
- наличие опыта деятельности в организациях соответствующей профессиональной сферы является обязательным для преподавателей, отвечающих за освоение обучающимися профессионального цикла;
- стажировка в профильных организациях не реже 1 раза в 3 года.

Реализация профессионального модуля обеспечивается педагогическими кадрами, имеющими высшее образование, соответствующее обязательный опыт деятельности в организациях соответствующей профессиональной сферы. Преподаватели проходят стажировку в профильных организациях не реже одного раза в 3 года. Мастер производственного обучения имеет квалификационную категорию с обязательной стажировкой в профильных организациях. Реализация профессионального модуля (ПМ. 01) в учебном процессе осуществляется преподавателем и мастером производственного обучения, указанным в ниже прилагаемой таблице 4.1.

Таблица 4.1 - Характеристика педагогических работников, обеспечивающих учебный процесс по профессиональному модулю

№ п/п	Наименование предмета, дисциплины, модуля, профессионального модуля в соответствии с учебным планом	Характеристика педагогических работников					
		Фамилия, имя, отчество, должность по штатному расписанию	Какое образовательное учреждение окончил, специальность (направление подготовки) по документу об образовании	Ученая степень и ученое (почетное) звание, квалификационная категория	Стаж педагогической (научно-педагогической) работы	Основное место работы, должность	Условия привлечения к педагогической деятельности
	Раздел ПМ.01 Техническое обслуживание и ремонт автотранспорта						
	МДК 01.01 (Тема 1) Основы конструкции автомобилей	Дюба Кирилл Александрович	Владивостокский государственный университет экономики и сервиса. «Эксплуатация транспортно-технологических машин и комплексов» (Автомобильный транспорт), бакалавр	Первая квалификационная категория	1	Преподаватель филиала ФГБОУ ВО ВГУЭС в г. Артеме	штатный
	МДК.01.01 (Тема 2) Электрооборудование автомобилей	Берштейн Андрей Исаакович, преподаватель	Хабаровский политехнический институт. Автомобили и автомобильное хозяйство. Инженер - механик	Высшая квалификационная категория	21	Преподаватель филиала ФГБОУ ВО ВГУЭС в г. Артеме	штатный
	МДК.01.01 (Тема 3) Ос-	Берштейн Ан-	Хабаровский поли-	Высшая	21	Преподаватель	штатный

	новы теории автомо- бильных двигателей	дрей Исаако- вич, препода- ватель	технический ин- ститут. Автомоби- ли и автомобиль- ное хозяйство. Ин- женер - механик	квалификационная категория		филиала ФГБОУ ВО ВГУЭС в г. Артеме	
	МДК.01.01 (Тема 4) Эксплуатационные свойства автомобилей	Берштейн Ан- дрей Исаако- вич, препода- ватель	Хабаровский поли- технический ин- ститут. Автомоби- ли и автомобиль- ное хозяйство. Ин- женер - механик	Высшая квалификационная категория	21	Преподаватель филиала ФГБОУ ВО ВГУЭС в г. Артеме	штатный
	МДК 01.01 (Тема 5) Электронные системы управления автомобилем	Гуменюк Ан- дрей Владими- рович	Владивостокский государственный университет эконо- мики и сервиса. «Эксплуатация транспортно- технологических машин и комплек- сов» (Автомобиль- ный транспорт), бакалавр	Первая квалифи- кационная катего- рия	1	Преподаватель филиала ФГБОУ ВО ВГУЭС в г. Артеме	штатный
	МДК.01.02 (Тема 1) Ав- томобильные эксплуата- ционные материалы	Дюба Кирилл Александрович	Владивостокский государственный университет эконо- мики и сервиса. «Эксплуатация транспортно- технологических машин и комплек- сов» (Автомобиль- ный транспорт), бакалавр	Первая квалифи- кационная катего- рия	1	Преподаватель филиала ФГБОУ ВО ВГУЭС в г. Артеме	штатный

	МДК 01.02 (Тема 2) Техническое обслуживание автомобилей	Дюба Кирилл Александрович	Владивостокский государственный университет экономики и сервиса. «Эксплуатация транспортно-технологических машин и комплексов» (Автомобильный транспорт), бакалавр	Первая квалификационная категория	1	Преподаватель филиала ФГБОУ ВО ВГУЭС в г. Артеме	штатный
	МДК 01.02 (Тема 3) Ремонт автомобилей	Берштейн Андрей Исаакович, преподаватель	Хабаровский политехнический институт. Автомобили и автомобильное хозяйство. Инженер - механик	Высшая квалификационная категория	19	Преподаватель филиала ФГБОУ ВО ВГУЭС в г. Артеме	штатный

5. КОНТРОЛЬ И ОЦЕНКА РЕЗУЛЬТАТОВ ОСВОЕНИЯ ПРОФЕССИОНАЛЬНОГО МОДУЛЯ «ТЕХНИЧЕСКОЕ ОБСЛУЖИВАНИЕ И РЕМОНТ АВТОТРАНСПОРТА»

5.1 Контроль и оценка сформированности профессиональных компетенций обучающихся

Таблица 5.1 – Контроль и оценка сформированности профессиональных компетенций обучающихся

Результаты (освоенные профессиональные компетенции)	Основные показатели результатов подготовки	Формы и методы контроля
ПК 1.1 Организовывать и проводить работы по техническому обслуживанию и ремонту автотранспорта.	<ul style="list-style-type: none"> -выбор методов организации и технологии проведения ремонта автомобилей; -диагностика технического состояния и определение неисправностей автомобилей; - подбор технологического оборудования для организации работ по техническому обслуживанию и ремонту автомобилей; - выбор технологического оборудования и технологической оснастки: приспособлений и инструментов. 	<p>Текущий контроль в форме:</p> <ul style="list-style-type: none"> - лабораторных и практических занятий; - контрольных работ по темам МДК; - защита курсового проекта; - оценка выполнения пробных самостоятельных заданий; - защита индивидуальных заданий; - защита учебной практики; - оценка результатов тестирования.
ПК 1.2. Осуществлять технический контроль при хранении, эксплуатации, техническом обслуживании и ремонте автотранспортных средств.	<ul style="list-style-type: none"> - качество анализа технического контроля автотранспорта; - демонстрация качества анализа технической документации; -проведение контроля качества технического обслуживания и текущего ремонта автомобилей с соблюдением правил по технике безопасности и охране труда; 	<p>Текущий контроль:</p> <ul style="list-style-type: none"> - защита лабораторных работ и практических работ; - зачеты по производственной практике и по каждому из разделов профессионального модуля; - оценка выполнения пробных самостоятельных заданий; - защита индивидуальных заданий; - защита производственной практики; - оценка результатов тестирования.
ПК 1.3. Разрабатывать технологические процессы ремонта узлов и деталей.	<ul style="list-style-type: none"> -демонстрация навыков разработки технологических процессов ремонта деталей и узлов автомобилей; - определение неисправностей агрегатов и 	<p>Экспертная оценка выполнения лабораторных и практических работ;</p>

	узлов автомобилей; - выбор профилактических мер по предупреждению отказов деталей и узлов автомобилей;	- оценка результатов тестирования; - защита индивидуальных заданий; - защита производственной практики; - оценка результатов тестирования; - защита курсового проекта;
--	---	--

Формы и методы контроля и оценки результатов обучения должны позволять проверять у обучающихся не только сформированность профессиональных компетенций, но и развитие общих компетенций и обеспечивающих их умений.

5.2. Контроль и оценка результатов развития общих компетенций и обеспечивающих их умений

Таблица 5.2 – Контроль и оценка результатов развития общих компетенций и обеспечивающих их умений

Результаты (освоенные общие компетенции)	Основные показатели результатов подготовки	Формы и методы контроля
ОК 1. Понимать сущность и социальную значимость своей будущей профессии, проявлять к ней устойчивый интерес.	- демонстрация интереса к своей будущей профессии	Экспертная оценка результатов наблюдений за деятельностью обучающегося в процессе освоения образовательной программы.
ОК 2. Организовывать собственную деятельность, выбирать типовые методы и способы выполнения профессиональных задач, оценивать их эффективность и качество.	- выбор и применение методов и способов решения профессиональных задач в области разработки технологического процесса технического обслуживания и ремонта автомобилей; - оценка эффективности и качества выполнения;	Экспертное наблюдение и оценка деятельности студента, оценка выполнения зачетного задания, оценка качества выполнения лабораторной, контрольной, внеаудиторной работы; - наблюдение и оценка активности учащихся при проведении учебно-воспитательных мероприятий профессиональной направленности.
ОК 3. Принимать решения в стандартных и нестандартных ситуациях и нести за них ответственность.	- решения в стандартных и нестандартных профессиональных задач в области разработки технологических процессов технического обслуживания и ремонта	Наблюдение и оценка результатов деятельности обучающегося в процессе освоения профессионального модуля на лабораторных и

	автомобилей;	практических занятиях, творческих ситуационных заданий, внеаудиторных работ
ОК 4. Осуществлять поиск и использование информации, необходимой для эффективного выполнения профессиональных задач, профессионального и личностного развития.	- эффективный поиск необходимой информации; - использование различных источников, включая электронные;	Наблюдение и оценка результатов деятельности обучающегося в процессе освоения профессионального модуля на лабораторных и практических занятиях, при выполнении внеаудиторных самостоятельных работ, подготовке презентационных материалов.
ОК 5. Использовать информационно-коммуникационные технологии в профессиональной деятельности.	- применение математических методов и ПК в техническом нормировании и проектировании ремонтных предприятий;	Экспертное наблюдение и оценка деятельности обучающегося в процессе освоения профессионального модуля на лабораторных и практических занятиях, в ходе компьютерного тестирования, подготовки электронных презентаций, при выполнении индивидуальных домашних заданий. Наблюдение и оценка исполнения студентами информационных технологий при подготовке и проведении учебно-воспитательных мероприятий различной тематики.
ОК 6. Работать в коллективе и в команде, эффективно общаться с коллегами, руководством, потребителями.	- взаимодействие с обучающимися, преподавателями и мастерами п/о в ходе обучения	Экспертное наблюдение и оценка использования студентами методов и приемов личной организации в процессе освоения профессионального модуля на лабораторных и практических занятиях, при выполнении заданий, полученных командой, экспертное наблюдение и оценка динамики достигнутых результатов студентами в период учебной и общественной деятельности (курсовое проектирование).
ОК 7. Брать на себя ответственность за работу членов команды (подчиненных), за результат выпол-	- самоанализ и коррекция собственной работы;	Экспертное наблюдение и оценка использования студентами методов и приемов личной

нения заданий.		организации в процессе освоения профессионального модуля, выполнения индивидуального задания.
ОК 8. Самостоятельно определять задачи профессионального и личностного развития, заниматься самообразованием, осознанно планировать повышение квалификации.	- организация самостоятельного изучения и занятий при изучении ПМ	Экспертное наблюдение и оценка использования студентами методов и приемов личной организации в процессе освоения профессионального модуля на лабораторных и практических занятиях, при выполнении индивидуальных домашних заданий. Экспертное наблюдение и оценка использования студентами методов и приемов личной организации при подготовке и проведении учебно-воспитательных мероприятий различной тематики. Экспертное наблюдение и оценка динамики достижений результатов студентами в период учебной и общественной деятельности.
ОК 9. Ориентироваться в условиях частой смены технологий в профессиональной деятельности.	- анализ новых технологий в области технологических процессов технического обслуживания и ремонта автомобилей;	Наблюдение и оценка деятельности обучающегося в процессе освоения профессионального модуля на лабораторных и практических занятиях, при выполнении самостоятельной работы и индивидуальных домашних заданий

5.3. Оценка индивидуальных образовательных достижений по результатам текущего контроля и промежуточной аттестации

Таблица 5.3 – Оценка индивидуальных образовательных достижений по результатам текущего контроля и промежуточной аттестации

№ п/п	Баллы по рейтингу	Качественная оценка индивидуальных образовательных достижений	
		вербальный аналог	балл (отметка)
1	41	допуск к аттестации	
2	61-75	удовлетворительно	3
3	76-90	хорошо	4
4	91-100	отлично	5
5	61-100	зачтено	
6	менее 61	не зачтено	

На этапе промежуточной аттестации по медиане качественных оценок индивидуальных образовательных достижений экзаменационной комиссией определяется интегральная оценка освоенных обучающимися профессиональных и общих компетенций как результатов освоения профессионального модуля.

5.4 Критерии оценки знаний студентов по междисциплинарному курсу

Таблица 5.4 - критерий оценки по курсу МДК 01.01 (Тема 1) Основы конструкции автомобилей

№пп	Наименование работ	количество работ	баллов на одну работу	Всего баллов 100			
				Текущая аттестация от 0-40 баллов (1-8 неделя)		Семестровая аттестация от 60-100 (9-16 неделя)	
				знания, умения	компетенции	знания, умения	компетенции
1.	Теоретический материал	28	0,517	4	4	4	4
2.	Лабораторные/ Практические работы	21	1,143	6	6	6	6
3.	Внеаудиторная самостоятельная работа	23	1,043	6	6	6	6
4.	семестровая аттестация			0	0	10	10
5.	Посещаемость			4	4	4	4
6.	Итого	71		20	20	20	20
7.	Всего			40		60	

Таблица 5.5 - критерий оценки по курсу МДК.01.01 (Тема 2) Электрооборудование автомобилей

№пп	Наименование работ	количество работ	баллов на одну работу	Всего баллов 100			
				Текущая аттестация от 0-40 баллов (1-8 неделя)		Семестровая аттестация от 60-100 (9-16 неделя)	
				знания, умения	компетенции	знания, умения	компетенции
1.	Теоретический материал	20	0,8	4	4	4	4
2.	Лабораторные/ Практические работы	14	1,714	6	6	6	6
3.	Внеаудиторная самостоятельная работа	15	1,6	6	6	6	6
4.	семестровая аттестация			0	0	10	10
5.	Посещаемость			4	4	4	4
6.	Итого	49		20	20	20	20
7.	Всего			40		60	

Таблица 5.6 - критерий оценки по курсу МДК.01.01 (Тема 3) Основы теории автомобильных двигателей

№пп	Наименование работ	количество работ	баллов на одну работу	Всего баллов 100			
				Текущая аттестация от 0-40 баллов (1-8 неделя)		Семестровая аттестация от 60-100 (9-16 неделя)	
				знания, умения	компетенции	знания, умения	компетенции
1.	Теоретический материал	17	0,941	4	4	4	4
2.	Лабораторные/ Практические работы	5	4,8	6	6	6	6
3.	Внеаудиторная самостоятельная работа	11	2,181	6	6	6	6
4.	семестровая аттестация			0	0	10	10
5.	Посещаемость			4	4	4	4
6.	Итого	33		20	20	20	20
7.	Всего			40		60	

Таблица 5.7 - критерий оценки по курсу МДК.01.01 (Тема 4) Эксплуатационные свойства автомобилей

№пп	Наименование работ	количество работ	баллов на одну работу	Всего баллов 100			
				Текущая аттестация от 0-40 баллов (1-8 неделя)		Семестровая аттестация от 60-100 (9-16 неделя)	
				знания, умения	компетенции	знания, умения	компетенции
1.	Теоретический материал	20	0,8	4	4	4	4
2.	Лабораторные/ Практические работы	23	1,04	6	6	6	6
3.	Внеаудиторная самостоятельная работа	14	1,71	6	6	6	6
4.	семестровая аттестация			0	0	10	10
5.	Посещаемость			4	4	4	4
6.	Итого	68		20	20	20	20
7.	Всего			40		60	

Таблица 5.8 - критерий оценки по курсу МДК.01.01 (Тема 5) Электронные системы управления автомобилем

№пп	Наименование работ	количество работ	баллов на одну работу	Всего баллов 100			
				Текущая аттестация от 0-40 баллов (1-8 неделя)		Семестровая аттестация от 60-100 (9-16 неделя)	
				знания, умения	компетенции	знания, умения	компетенции
1.	Теоретический материал	14	1,14	4	4	4	4
2.	Лабораторные/ Практические работы	17	1,41	6	6	6	6
3.	Внеаудиторная самостоятельная работа	13	1,84	6	6	6	6
4.	семестровая аттестация			0	0	10	10
5.	Посещаемость			4	4	4	4
6.	Итого	44		20	20	20	20
7.	Всего			40		60	

Таблица 5.9 - критерий оценки по курсу МДК.01.02 (Тема 1) Автомобильные эксплуатационные материалы

№пп	Наименование работ	количество работ	баллов на одну работу	Всего баллов 100			
				Текущая аттестация от 0-40 баллов (1-8 неделя)		Семестровая аттестация от 60-100 (9-16 неделя)	
				знания, умения	компетенции	знания, умения	компетенции
1.	Теоретический материал	11	1,45	4	4	4	4
2.	Лабораторные/ Практические работы	11	2,91	8	8	8	8
3.	Внеаудиторная самостоятельная работа	12	1,333	4	4	4	4
4.	семестровая аттестация			0	0	10	10
5.	Посещаемость			4	4	4	4
6.	Итого	34		20	20	20	20
7.	Всего			40		60	

Таблица 5.10 - критерий оценки по курсу МДК 01.02 (Тема 2) Техническое обслуживание автомобилей

№пп	Наименование работ	количество работ	баллов на одну работу	Всего баллов 100			
				Текущая аттестация от 0-40 баллов (1-8 неделя)		Семестровая аттестация от 60-100 (9-16 неделя)	
				знания, умения	компетенции	знания, умения	компетенции
1.	Теоретический материал	36	0,44	4	4	4	4
2.	Лабораторные/ Практические работы	12+27	1,02	10	10	10	10
3.	Внеаудиторная самостоятельная работа	12	0,67	2	2	2	2
4.	семестровая аттестация			0	0	10	10
5.	Посещаемость			4	4	4	4
6.	Итого	104		20	20	20	20
7.	Всего			40		60	

Таблица 5.11 - критерий оценки по курсу МДК 01.02 (Тема 3) Ремонт автомобилей

№пп	Наименование работ	количество работ	баллов на одну работу	Всего баллов 100			
				Текущая аттестация от 0-40 баллов (1-8 неделя)		Семестровая аттестация от 60-100 (9-16 неделя)	
				знания, умения	компетенции	знания, умения	компетенции
1.	Теоретический материал	39	0,41	4	4	4	4
2.	Лабораторные/ Практические работы	14	2,86	10	10	10	10
3.	Внеаудиторная самостоятельная работа	6	1,333	2	2	2	2
4.	семестровая аттестация			0	0	10	10
5.	Посещаемость			4	4	4	4
6.	Итого	66		20	20	20	20
7.	Всего			40		60	

Порог доступа к промежуточной (семестровой) аттестации: 41 балл

Таблица А – Глоссарий основных терминов и определений, изучаемых в модуле

Понятие	Характеристика
Агрегат	несколько механизмов, соединенных в одно целое.
Балансировка коленчатого вала	процесс подбора и закрепления уравнивающих грузов для обеспечения его полной динамической уравновешенности
Безотказность	свойство автомобиля сохранять работоспособность в течение, определенного времени или пробега
Верхняя мертвая точка (ВМТ)	крайнее верхнее положение поршня
Внешняя скоростная характеристика	зависимость от частоты вращения, эффективной мощности; эффективного крутящегося момента; часового и удельного эффективного расхода топлива при полностью открытой дроссельной заслонке или максимальной подаче топлива
GDI	(Gasoline Direct Injection) - Двигатель с непосредственным впрыском бензина
Делителем	повышающая коробка передач
Демультипликатор	дополнительная коробка передач для увеличения силы тяги в трансмиссии автомобиля высокой проходимости
Деталь	изделие, изготовленное из однородного материала (по наименованию и марке) без применения сборочных операций
Динамическая характеристика автомобиля	график зависимости динамического фактора автомобиля с полной нагрузкой от скорости движения на различных передачах.
Динамический паспорт автомобиля	собой совокупность динамической характеристики, номограммы нагрузок и графика контроля буксования.
Динамический фактор автомобиля	отношение разности сил тяги и сопротивления воздуха к весу автомобиля
Динамичность	свойство автомобиля перевозить грузы и пассажиров с максимально возможной средней скоростью
Долговечность	свойство автомобиля сохранять работоспособность до наступления предельного состояния при установленной системе технического обслуживания и ремонта.
Ежедневное обслуживание автомобилей	предусматривает общий контроль, направленный на обеспечение безопасности движения, поддержание надлежащего внешнего вида, заправку топливом, маслом, охлаждающей жидкостью, а для некоторых видов подвижного состава и санитарную обработку кузова
Изнашивание	процесс постепенного изменения размера детали при трении вследствие ее деформации или отделения с поверхности трения материала
Индикаторная мощность	мощность, развиваемая газами в цилиндре двигателя
Индикаторный КПД	отношение теплоты, преобразованной в механическую работу цикла ко всей теплоте внесенной в двигатель с топливом

Продолжение таблицы А – Глоссарий основных терминов и определений, изучаемых в модуле

Индицирование двигателя	запись изменения давления в цилиндре и некоторых других величин в функции объема (P-V координаты) или угла поворота коленвала (P-φ координаты).
Капитальный ремонт	регламентированное восстановление работоспособности автомобилей и агрегатов и обеспечения пробега не менее) 80 % от нормы для новых автомобилей и агрегатов
Коэффициент избытка воздуха	– отношение действительного количества воздуха, поступившего в цилиндр к теоретически необходимому количеству воздуха для полного сгорания данного количества топлива
Коэффициент наполнения	отношение количества свежего заряда, находящегося в цилиндре к началу действительного сжатия, к тому количеству свежего заряда, которое могло бы заполнить рабочий объем цилиндра при условиях на впуске
Компьютерная диагностика автомобиля	это комплексная проверка электронных систем автомобиля на наличие имеющихся проблем и неполадок.
Критическая скорость по условиям управляемости	скорость, с которой автомобиль может двигаться на повороте без поперечного скольжения управляемых колес.
Механизм	подвижно связанные между собой детали или узлы, преобразующие движение и скорость
Нагрузочная характеристика	зависимость основных показателей двигателя от нагрузки при постоянной частоте вращения
Наддув	способ увеличения удельной работы путем предварительного сжатия воздуха (или топливовоздушной смеси) в компрессоре с последующим вводом его в поршневой двигатель.
Надежность	свойство автомобиля выполнять транспортную работу, сохраняя во времени или по пробегу эксплуатационные показатели в требуемых пределах, соответствующих заданным режимам и условиям использования, ТО, ремонтов, хранения и транспортирования
Наработка	продолжительность работы изделия, измеряемая в часах или километрах пробега
Неподдрессоренные массы	части автомобиля (мосты, колеса и др.), вес которых не воспринимается подвеской, а передается через шину на опорную поверхность.
Нижняя мертвая точка (НМТ)	крайнее нижнее положение поршня.
Отказ автомобиля	нарушение его работоспособности, приводящее к прекращению транспортного процесса (то есть остановке на линии, преждевременному возврату с линии).
Плавность хода	свойство автомобиля двигаться по неровным дорогам без сильных сотрясений кузова.
Поворачиваемость	свойство автомобиля изменять направление движения без поворота управляемых колес
Поддрессоренные массы	массы частей автомобиля, вес которых передается через упругие элементы подвески
Проходимость	свойство автомобиля уверенно двигаться по ухудшенным (мокрым, скользким) и плохим (разбитым, размокшим) дорогам, пересеченной местности вне дорог и преодолевать естественные и ис-

	кусственные препятствия (канавы, рвы, пороги) без вспомогательных устройств.
Работоспособность	состояние изделия, при котором оно способно выполнять заданные функции с параметрами, значения которых установлены технической документацией
Рабочий объем цилиндра	объем пространства, освобождаемого поршнем при перемещении его от ВМТ к НМТ.
Рабочий пост	часть производственной площади, снабженной оборудованием и приспособлениями, предназначенном для размещения автомобиля и выполнения одной или нескольких однородных работ и включающем в себя одно или несколько рабочих мест.
Рабочее место	зона трудовой деятельности исполнителя, оснащенная технологическим оборудованием, приспособлениями и инструментом для выполнения конкретной работы
Ремонтопригодность	определяет приспособленность автомобиля к предупреждению причин возникновения отказов, повреждений и устранению их последствий путем проведения ремонта и технического обслуживания
Ремонт	регламентированное восстановление и поддержание работоспособности подвижного состава, устранение отказов и неисправностей, возникших в работе или выявленных при ТО.
Ресурс	наработка до предельного состояния, оговоренного технической документацией
Сила сцепления шин с дорогой	максимальное значение горизонтальной реакции, пропорциональное вертикальной нагрузке на колесо
Сила тяги	отношение момента на полуосях к радиусу ведущих колес при равномерном движении автомобиля
Система	совокупность взаимодействующих механизмов, приборов и других устройств, выполняющих при работе определенные функции.
Система технического обслуживания и ремонта	комплекс взаимосвязанных положений и норм, определяющих организацию и порядок проведения работ по ТО и ремонту автомобилей для заданных условий эксплуатации с целью обеспечения показателей качества, предусмотренных в нормативно – технической документации
Сохраняемость	свойство автомобиля сохранять исправное и работоспособное состояние в течение срока хранения и после, а также при транспортировании
Стабилизация управляемых колес	свойство колес сохранять положение, соответствующее прямолинейному движению, и автоматически в него возвращаться
Стабилизация управляемых колес	свойство колес сохранять нейтральное положение (занимаемое ими при прямолинейном движении) и автоматически в него возвращаться.
Степень использования мощности двигателя	отношение мощности, необходимой для движения автомобиля, к мощности, которую может развить двигатель при полной нагрузке.
Степень сжатия ϵ	отношение полного объема цилиндра к объему камеры сгорания
Техническая диагностика	отрасль знаний, изучающая признаки неисправностей автомобиля, методы, средства и алгоритмы определения его технического состояния без разборки, а также технологию и организацию исполь-

	зования систем диагностирования в процессах технической эксплуатации подвижного состава
Технологический процесс	определенная последовательность работ или операций, выполняемых в соответствии с техническими условиями
Диагностирование	процесс определения технического состояния объекта без его разборки, по внешним признакам путем измерения величин, характеризующих его состояние и сопоставления их с нормативами.
Техническая эксплуатация автомобилей	комплекс технических, экономических и организационных мероприятий, обеспечивающих поддержание автомобильного парка в исправном состоянии при рациональных затратах трудовых и материальных ресурсов.
Угол развала управляемых колес	угол α , заключенный между плоскостью колеса и вертикальной плоскостью, параллельной продольной оси автомобиля.
Угол схождения управляемых колес	разность расстояний между колесами, которые замеряют сзади и спереди по краям ободьев на высоте оси колес
Узел	ряд деталей, соединенных между собой с помощью резьбовых, заклепочных, сварных и других соединений.
Управляемость	свойство автомобиля изменять направление движения при изменении положения управляемых колес.
Устойчивость	свойство автомобиля, обеспечивающее сохранение направления движения и противодействие силам, стремящимся вызвать занос и опрокидывание автомобиля.
Шасси	совокупность механизмов, агрегатов и систем, обеспечивающих движение и управление автомобилем. В шасси входят трансмиссия, несущая система, передняя и задняя подвески, колеса, мосты, рулевое управление и тормозные системы.
Эффективная мощность двигателя	часть индикаторной мощности (за минусом механических потерь), снимаемая с коленчатого вала двигателя, расходуется на совершение внешней работы

МИНОБРНАУКИ РОССИИ

ФИЛИАЛ ФЕДЕРАЛЬНОГО ГОСУДАРСТВЕННОГО БЮДЖЕТНОГО
ОБРАЗОВАТЕЛЬНОГО УЧРЕЖДЕНИЯ
ВЫСШЕГО ОБРАЗОВАНИЯ
«ВЛАДИВОСТОКСКИЙ ГОСУДАРСТВЕННЫЙ УНИВЕРСИТЕТ
ЭКОНОМИКИ И СЕРВИСА» В Г. АРТЁМЕ



**КОНТРОЛЬНО-ОЦЕНОЧНЫЕ СРЕДСТВА
ПО ПРОФЕССИОНАЛЬНОМУ МОДУЛЮ**

**ПМ.01 Техническое обслуживание и ремонт
автотранспорта**

**программы подготовки специалистов среднего звена
по специальности**


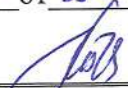
**23.02.03 Техническое обслуживание и ремонт автомобильного
транспорта**

Год набора на ООП



2017

УРОВЕНЬ ПОДГОТОВКИ – БАЗОВЫЙ;

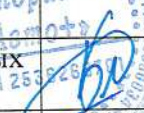

Артем 2020

СОГЛАСОВАНО	РАССМОТРЕНО И ОДОБРЕНО
Протокол заседания научно-методического совета от 18 мая 2020 года №7	на заседании кафедры ТПСД Протокол № <u>13</u> от <u>28.04</u> 20 <u>20</u> г.
Председатель  О.И. Иванюга	Зав.кафедрой  Л.В. Преснякова

Разработчики:

Место работы	Занимаемая должность, ученая степень и ученое (почетное) звание, квалификационная категория	Инициалы, фамилия	Подпись
Филиал ФГБОУ ВО «ВГУЭС» в г. Артеме	Преподаватель кафедры ТПСД	А.И. Берштейн	
Филиал ФГБОУ ВО «ВГУЭС» в г. Артеме	Преподаватель кафедры ТПСД	А.В. Гуменюк	

Эксперты:

Место работы	Занимаемая должность, ученая степень и ученое (почетное) звание, квалификационная категория	Инициалы, фамилия	Подпись
Сервисный центр ООО «Авторитет-Авто+»,	руководитель	Д.В. Беломестных	
Филиал ФГБОУ ВО «ВГУЭС» в г. Артеме	Преподаватель кафедры ТПСД	К.А. Дюба	

Содержание

1. Общие положения	5
2. Результаты освоения модуля, подлежащие проверке	6
2.1. Профессиональные и общие компетенции:	6
2.2. В результате изучения профессионального модуля обучающийся должен:	7
2.3 Требования к курсовому проекту	8
2.3.1. Перечень курсовых проектов	8
2.3.2. Критерии оценки:	10
3. Оценка освоения теоретического курса профессионального модуля ПМ.01	
Техническое обслуживание и ремонт автотранспорта	12
3.1 МДК 01.01 Устройство автомобилей	12
3.1.1 Тема 1 Основы конструкции автомобилей	12
3.1.1.1 Задания для текущего контроля освоения темы 1. Основы конструкции автомобилей МДК 01.01 Устройство автомобилей ПМ.01 Техническое обслуживание и ремонт автотранспорта	12
3.1.1.2 Задания для текущего контроля темы 1. Основы конструкции автомобилей (продолжение).....	74
3.1.1.3 Задания для промежуточного контроля освоения второй части темы 1 Основы конструкции автомобилей МДК 01.01 Устройство автомобилей ПМ.01 Техническое обслуживание и ремонт автотранспорта	109
3.1.2 Тема 2 Электрооборудование автомобилей.....	133
3.1.2.1 Задания для текущего контроля знаний темы 2. Электрооборудование автомобилей МДК 01.01 Устройство автомобилей ПМ.01 Техническое обслуживание и ремонт автотранспорта	133
3.1.2.2 Задания для промежуточного контроля освоения темы 2 Электрооборудование автомобилей МДК 01.01 Устройство автомобилей ПМ.01 Техническое обслуживание и ремонт автотранспорта	169
3.1.3 Тема 3 Основы теории автомобильных двигателей.....	197
3.1.3.1 Задания для текущего контроля темы 3 Основы теории автомобильных двигателей МДК 01.01 Устройство автомобилей ПМ.01 Техническое обслуживание и ремонт автотранспорта	197
3.1.3.2 Задания для промежуточного контроля освоения темы 3 Основы теории автомобильных двигателей МДК 01.01 Устройство автомобилей ПМ.01 Техническое обслуживание и ремонт автотранспорта	248
3.1.4 Тема 4 Эксплуатационные свойства автомобилей.....	292
3.1.4.1 Задания для текущего контроля освоения темы 4 Эксплуатационные свойства автомобилей МДК 01.01 Устройство автомобилей ПМ.01 Техническое обслуживание и ремонт автотранспорта	292
3.1.4.2 Задания для промежуточного контроля освоения темы 4 Эксплуатационные свойства автомобилей МДК 01.01 Устройство автомобилей ПМ.01 Техническое обслуживание и ремонт автотранспорта	387
3.1.5 Тема 5 Электронные системы управления автомобилем	418
3.1.5.1 Задания для текущего контроля освоения темы 5. Электронные системы управления автомобилем МДК 01.01 Устройство автомобилей ПМ.01 Техническое обслуживание и ремонт автотранспорта	418
3.1.5.2 Задания для промежуточного контроля освоения темы 5. Электронные системы управления автомобилем МДК 01.01 Устройство автомобилей ПМ.01 Техническое обслуживание и ремонт автотранспорта	460
3.2 МДК 01.02 Техническое обслуживание и ремонт автомобильного транспорта.....	488

3.2.1 Тема 1 Автомобильные эксплуатационные материалы.....	488
3.2.1.1 Задания для текущего контроля темы 1. Автомобильные эксплуатационные материалы МДК 01.02 Техническое обслуживание и ремонт автотранспорта ПМ.01 Техническое обслуживание и ремонт автотранспорта	488
3.2.1.2 Задания для промежуточного контроля освоения темы 3. Автомобильные эксплуатационные материалы МДК 01.02 Техническое обслуживание и ремонт автотранспорта ПМ.01 Техническое обслуживание и ремонт автотранспорта	523
3.2.2 Тема 1 Техническое обслуживание автомобилей	545
3.2.2.1 Задания для текущего контроля освоения темы 2. Техническое обслуживание автомобилей МДК 01.02 Техническое обслуживание и ремонт автомобильного транспорта ПМ.01 Техническое обслуживание и ремонт автотранспорта.....	545
3.2.2.2 Задания для текущего контроля освоения темы 1. Техническое обслуживание автомобилей (продолжение).....	659
3.2.2.3 Задания для промежуточного контроля освоения второй части темы 1 Техническое обслуживание автомобилей МДК 01.02 Техническое обслуживание и ремонт автомобильного транспорта	679
3.2.3 Тема 2 Ремонт автомобилей	705
3.2.3.1 Задания для текущего контроля освоения первой части темы 3. Ремонт автомобилей МДК 01.02 Техническое обслуживание и ремонт автомобильного транспорта ПМ.01 Техническое обслуживание и ремонт автотранспорта.....	705
3.2.3.2 Задания для текущего контроля освоения второй части темы 2. Ремонт автомобилей МДК 01.02 Техническое обслуживание и ремонт автомобильного транспорта ПМ.01 Техническое обслуживание и ремонт автотранспорта.....	774
4. Оценка по учебной и производственной практике (по профилю специальности).....	861
4.1. Общие положения	861
4.2. Виды работ практики и проверяемые результаты обучения по профессиональному модулю ПМ.01 Техническое обслуживание и ремонт автотранспорта	861
4.2.1. Учебная практика:	862
4.2.2. Форма аттестационного листа учебной практики.....	867
4.2.3. Производственная практика (по профилю специальности)	872
4.2.4. Форма аттестационного листа.....	873
5. Контрольно-оценочные материалы для экзамена (квалификационного)	875
5.1. Паспорт.....	875
5.2. Задание для экзаменуемого	875
5.3. Пакет экзаменатора	920
5.3.1. Условия.....	920
5.3.2. Ход выполнения задания	922
6. Оценочная ведомость по профессиональному модулю	923

1. Общие положения

Результатом освоения профессионального модуля является готовность обучающегося к выполнению вида профессиональной деятельности Техническое обслуживание и ремонт автомобильного транспорта.

Формой итоговой аттестации по профессиональному модулю является **экзамен (квалификационный)**. Итогом этого экзамена является однозначное решение: «**Вид профессиональной деятельности освоен / не освоен**».

1. Формы контроля и оценивания элементов профессионального модуля

Таблица 1

Элементы модуля, профессиональный модуль	Формы контроля и оценивания	
	Промежуточная аттестация	Текущий контроль
1	2	3
МДК 01.01. Устройство автомобилей Тема 1. Основы конструкции автомобилей Тема 2. Электрооборудование автомобилей Тема 3. Основы теории автомобильных двигателей Тема 4. Эксплуатационные свойства автомобилей Тема 5. Электронные системы управления автомобилем	Зачет (3 семестр) Другая форма контроля (4 семестр) Экзамен (5 семестр) Другая форма контроля (6 семестр) Другая форма контроля (7 семестр) Другая форма контроля (8 семестр) Экзамен (8 семестр)	Тестирование. Оценка результатов выполнения лабораторных и практических работ, внеаудиторных самостоятельных работ.
МДК 01.02 Техническое обслуживание и ремонт автомобильного транспорта Тема 1. Автомобильные эксплуатационные материалы Тема 2. Техническое обслуживание автомобилей Тема 3. Ремонт автомобилей	Другая форма контроля (5 семестр) Другая форма контроля (5 семестр) Дифференцированный зачет (6 семестр) Другая форма контроля (7 -8 семестры) Экзамен (8 семестр)	Тестирование. Оценка результатов выполнения лабораторных и практических работ. Оценка результатов выполнения и защиты курсовых проектов

УП.01.01. Слесарная практика	Дифференцированный зачет	Оценка выполнения работ на учебной практике
УП.01.02. Механическая	Дифференцированный зачет	Оценка выполнения работ на учебной практике
УП.01.03. Сварочно-кузнечная	Дифференцированный зачет	Оценка выполнения работ на учебной практике
УП.01.04. Демонтажно-монтажная	Дифференцированный зачет	Оценка выполнения работ на учебной практике
УП.01.05. Техническое обслуживание и ремонт автомобилей	Дифференцированный зачет	Оценка выполнения работ на учебной практике
ПП.01.01 Производственная практика (по профилю специальности)	Дифференцированный зачет	Оценка выполнения работ на производственной практике

2. Результаты освоения модуля, подлежащие проверке

2.1. Профессиональные и общие компетенции:

Профессиональные компетенции

Таблица 2

Профессиональные компетенции	Показатели оценки результата
1	2
ПК 1.1. Организовывать и проводить работы по техническому обслуживанию и ремонту автотранспорта	-выбор методов организации и технологии проведения ремонта автомобилей; -диагностика технического состояния и определение неисправностей автомобилей; - подбор технологического оборудования для организации работ по техническому обслуживанию и ремонту автомобилей; - выбор технологического оборудования и технологической оснастки: приспособлений и инструментов.
ПК 1.2. Осуществлять технический контроль при хранении, эксплуатации, техническом обслуживании и ремонте автотранспортных средств.	- качество анализа технического контроля автотранспорта; - демонстрация качества анализа технической документации; -проведение контроля качества технического обслуживания и текущего ремонта автомобилей с соблюдением правил по технике безопасности и охране труда;
ПК 1.3. Разрабатывать технологические процессы ремонта узлов и деталей	-демонстрация навыков разработки технологических процессов ремонта деталей и узлов автомобилей; - определение неисправностей агрегатов и узлов автомобилей; - выбор профилактических мер по предупреждению отказов деталей и узлов автомобилей;
ОК.1 Понимать сущность и социальную значимость своей будущей профессии, проявлять к ней устойчивый интерес.	- приводит примеры, подтверждающие значимость выбранной профессии
ОК 2. Организовывать собственную деятельность, выбирать типовые методы и способы выполнения профессиональных задач, оценивать их эффективность и качество.	-рационально распределяет времена на всех этапах решения профессиональных задач; -организует рабочее место в соответствии с порядком технологического процесса технического обслуживания и ремонта автомобилей; -соблюдает требования охраны труда, производственной санитарии и требования электро- и пожаробезопасности при выполнении работ по техническому обслуживанию и ремонту автомобилей

ОК 3. Принимать решения в стандартных и нестандартных ситуациях и нести за них ответственность	- принимает решения в стандартных и нестандартных ситуациях и несет за них ответственность
ОК 4. Осуществлять поиск и использование информации, необходимой для эффективного выполнения профессиональных задач, профессионального и личностного развития.	-активно использует различные источники информации для решения профессиональных задач
ОК 5. Использовать информационно-коммуникационные технологии в профессиональной деятельности	-пользуется информационными системами для решения практических задач -находит, обрабатывает, хранит и передает информацию с помощью мультимедийных средств, информационно-коммуникативных технологий, -работает с различными прикладными программами.
ОК 6. Работать в коллективе и команде, эффективно общаться с коллегами, руководством, потребителями.	-соблюдает этические нормы общения при взаимодействии со студентами, преподавателями, мастерами и руководителями практики.
ОК 7. Брать на себя ответственность за работу членов команды (подчиненных), результат выполнения заданий.	-контролирует выполнение работ всех подчиненных и несет ответственность за качество и своевременность выполнения задания
ОК 8. Самостоятельно определять задачи профессионального и личностного развития, заниматься самообразованием, осознанно планировать повышение квалификации	-самостоятельно определяет задачи профессионального и личностного развития, -занимается самообразованием, -осознанно планирует повышение квалификации, -использует справочную, техническую литературу, информацию с Интернет-ресурсов
ОК 9. Ориентироваться в условиях частой смены технологий в профессиональной деятельности.	-отслеживает изменения в области профессиональной деятельности или - осуществляет поиск информации по заданию преподавателя или вносит изменения в свою деятельность в соответствии с произошедшими изменениями правовой базы

2.2. В результате изучения профессионального модуля обучающийся должен:

иметь практический опыт:

- ПО 1. Разборки и сборки агрегатов и узлов автомобиля;
- ПО 2. Технического контроля эксплуатируемого транспорта;
- ПО 3. осуществления технического обслуживания и ремонта автомобилей;

уметь:

- У 1. Разрабатывать и осуществлять технологический процесс технического обслуживания и ремонта автотранспорта;
- У 2. Осуществлять технический контроль автотранспорта;
- У 3. Оценивать эффективность производственной деятельности;
- У 4. Осуществлять самостоятельный поиск необходимой информации для решения профессиональных задач;
- У 5. Анализировать и оценивать состояние охраны труда на производственном участке;

знать:

- З 1. устройство и основы теории подвижного состава автомобильного транспорта;

- 3 2. базовые схемы включения элементов электрооборудования;
- 3 3. свойства и показатели качества автомобильных эксплуатационных материалов;
- 3 4. правила оформления технической и отчетной документации;
- 3 5. классификацию, основные характеристики и технические параметры автомобильного транспорта;
- 3 6. методы оценки и контроля качества в профессиональной деятельности;
- 3 7. основные положения действующей нормативной документации;
- 3 8. основы организации деятельности предприятия и управление им;
- 3 9. правила и нормы охраны труда, промышленной санитарии и противопожарной защиты.

2.3 Требования к курсовому проекту

2.3.1. Перечень курсовых проектов

Темы курсовых проектов по МДК 01.02 Тема 1 Техническое обслуживание автомобилей

№ п/п	Наименование
1.	Проект зоны ТО грузового автотранспортного предприятия
2.	Проект зоны ТО и ТР грузового автотранспортного предприятия
3.	Проект зоны ТР грузового автотранспортного предприятия
4.	Проект участка по ремонту двигателей грузового автотранспортного предприятия
5.	Проект участка по ремонту систем питания дизельных двигателей грузового автотранспортного предприятия
6.	Проект слесарно-механического участка грузового автотранспортного предприятия
7.	Проект электротехнического участка грузового автотранспортного предприятия
8.	Проект отделения по ремонту системы питания двигателей с искровым зажиганием грузового автотранспортного предприятия
9.	Проект сварочного участка грузового автотранспортного предприятия
10.	Проект отделения по ремонту агрегатов и узлов грузового автотранспортного предприятия
11.	Проект агрегатно-механического отделения грузового автотранспортного предприятия
12.	Проект медницкого отделения грузового автотранспортного предприятия
13.	Проект кузовного участка грузового автотранспортного предприятия
14.	Проект участка диагностики грузового автотранспортного предприятия
15.	Проект малярного участка грузового автотранспортного предприятия
16.	Проект шинного участка грузового автотранспортного предприятия
17.	Проект зоны ЕО грузового автотранспортного предприятия
18.	Проект аккумуляторного участка грузового автотранспортного предприятия
19.	Проект жестяницкого отделения кузовного участка пассажирского АТП
20.	Проект малярного отделения кузовного участка пассажирского автотранспортного предприятия
21.	Проект шинного участка пассажирского автотранспортного предприятия
22.	Проект аккумуляторного участка пассажирского автотранспортного предприятия
23.	Проект обойного отделения кузовного участка пассажирского автотранспортного предприятия

24.	Проект зоны ТО пассажирского автотранспортного предприятия
25.	Проект зоны ТР пассажирского автотранспортного предприятия
26.	Проект зоны ЕО пассажирского автотранспортного предприятия
27.	Проект зоны ТО и ТР пассажирского автотранспортного предприятия
28.	Проект зоны диагностики пассажирского автотранспортного предприятия
29.	Проект зоны ТО-1 пассажирского автотранспортного предприятия
30.	Проект зоны ТО-2 пассажирского автотранспортного предприятия
31.	Проект медницкого участка пассажирского автотранспортного предприятия
32.	Проект сварочного участка пассажирского автотранспортного предприятия
33.	Проект участка по ремонту системы питания двигателей пассажирского автотранспортного предприятия
34.	Проект участка по ремонту агрегатов и узлов пассажирского автотранспортного предприятия
35.	Проект слесарно-механического участка пассажирского автотранспортного предприятия
36.	Проект агрегатно-механического участка пассажирского автотранспортного предприятия
37.	Проект зоны ТО и ТР для автосервисного предприятия
38.	Проект участка по ремонту двигателей для автосервисного предприятия
39.	Проект участка по ремонту систем питания дизельных двигателей для автосервисного предприятия
40.	Проект участка по обслуживанию и ремонту электрооборудования для автосервисного предприятия
41.	Проект участка по обслуживанию и ремонту системы питания двигателей с искровым зажиганием для автосервисного предприятия
42.	Проект сварочного участка для автосервисного предприятия
43.	Проект отделения по ремонту агрегатов и узлов для автосервисного предприятия
44.	Проект агрегатно-механического участка для автосервисного предприятия
45.	Проект кузовного участка для автосервисного предприятия
46.	Проект участка диагностики для автосервисного предприятия
47.	Проект малярного участка для автосервисного предприятия
48.	Проект шинного участка для автосервисного предприятия
49.	Проект моечного участка для автосервисного предприятия
50.	Проект аккумуляторного участка для автосервисного предприятия

Темы курсовых проектов по МДК 01.02 Тема 2 Ремонт автомобилей

№ п/п	Наименование
1	Разработка единичного технологического процесса восстановления детали (<i>наименование детали</i>) двигателя (<i>марка двигателя</i>) и конструкции приспособления, применяемого для ремонта автомобиля
2	Разработка единичного технологического процесса восстановления детали (<i>наименование детали</i>) сцепления (<i>марка автомобиля</i>) и конструкции приспособления, применяемого для ремонта автомобиля
3	Разработка единичного технологического процесса восстановления детали (<i>наименование детали</i>) коробки передач (<i>марка автомобиля</i>) и конструкции приспособления, применяемого для ремонта автомобиля
4	Разработка единичного технологического процесса восстановления детали

№ п/п	Наименование
	(<i>наименование детали</i>) раздаточной коробки (<i>марка автомобиля</i>) и конструкции приспособления, применяемого для ремонта автомобиля
5	Разработка единичного технологического процесса восстановления детали (<i>наименование детали</i>) ведущего моста (<i>марка автомобиля</i>) и конструкции приспособления, применяемого для ремонта автомобиля
6	Разработка единичного технологического процесса восстановления детали (<i>наименование детали</i>) подвески (<i>марка автомобиля</i>) и конструкции приспособления, применяемого для ремонта автомобиля
7	Разработка единичного технологического процесса восстановления детали (<i>наименование детали</i>) ходовой части (<i>марка автомобиля</i>) и конструкции приспособления, применяемого для ремонта автомобиля
8	Разработка единичного технологического процесса восстановления детали (<i>наименование детали</i>) тормозной системы (<i>марка автомобиля</i>) и конструкции приспособления, применяемого для ремонта автомобиля
9	Разработка единичного технологического процесса восстановления детали (<i>наименование детали</i>) рулевого управления (<i>марка автомобиля</i>) и конструкции приспособления, применяемого для ремонта автомобиля
10	Разработка единичного технологического процесса сборки (<i>разборки</i>) узла (<i>наименование узла</i>)
10	Разработка единичного технологического процесса сборки (<i>разборки</i>) агрегата (<i>наименование агрегата</i>)
11	Разработка единичного технологического процесса разборки (<i>разборки</i>) узла (<i>наименование узла</i>)
12	Разработка единичного технологического процесса разборки (<i>разборки</i>) узла (<i>наименование агрегата</i>)
13	Разработка единичного технологического процесса изготовления детали (<i>наименование детали</i>) (<i>марка автомобиля</i>)
14	Анализ работоспособности и разработка технологического процесса ремонта узла (<i>агрегата</i>) (<i>наименование узла, агрегата и марка автомобиля</i>)

2.3.2. Критерии оценки:

«Отлично» выставляется за курсовой проект, в котором:

1. Используется основная литература по проблеме.
2. Дано теоретическое обоснование актуальной темы и анализ передового опыта работы.
3. Показано применение научных методик и передового опыта в своей работе с испытуемыми, обобщен собственный опыт, иллюстрируемый различными наглядными материалами, сделаны выводы и даны практические рекомендации.
4. Работа безукоризненна в отношении оформления (орфография, стиль, цитаты, ссылки и т.д.).
5. Все этапы выполнены в срок.

«Хорошо» выставляется в случае, если:

1. Использована основная литература по теме (методическая и научная).
2. Дано теоретическое обоснование и анализ передового опыта работы.
3. Все этапы выполнены в срок.
4. Работа правильно оформлена.
5. Недостаточно описан личный опыт работы, применение научных исследований и передового опыта работы.

«Удовлетворительно» выставляется:

1. Библиография ограничена.
2. Нет должного анализа литературы по проблеме.
3. Хорошо обобщен материал собственного опыта работы.
4. Оформление работы правильное.
5. Большая часть выполнена в срок

3. Оценка освоения теоретического курса профессионального модуля ПМ.01 Техническое обслуживание и ремонт автотранспорта

3.1 МДК 01.01 Устройство автомобилей

3.1.1 Тема 1 Основы конструкции автомобилей

3 семестр

3.1.1.1 Задания для текущего контроля освоения темы 1. Основы конструкции автомобилей МДК 01.01 Устройство автомобилей ПМ.01 Техническое обслуживание и ремонт автотранспорта

Практические задания

Практическое задание № 1

«Изучение циклов многоцилиндровых двигателей» к теме 1.1 «Рабочие циклы»

Перечень объектов контроля и оценки

Наименование объектов контроля и оценки	Основные показатели оценки результата	Оценка (кол-во баллов)
У 4. Осуществлять самостоятельный поиск необходимой информации для решения профессиональных задач	Использование при выполнении практических работ справочную, учебную и техническую литературу, использует Интернет-ресурсы	1 балл
31. Устройство и основы теории подвижного состава автомобильного	Формулировка назначения механизмов и систем двигателя, механизмов, систем, узлов автомобиля, их устройство и принцип работы	1 балл
34. Правила оформления технической и отчетной документации	Выполнение отчета в соответствии с правилами оформления технической и отчетной документации	1 балл

За правильно выполненный отчет, с ответом на все контрольные вопросы, выставляется 4 балла.

При наличии несущественных ошибок (орфографические ошибки, неаккуратно выполненная работа) общий балл снижается на 10 %.

При наличии существенных ошибок (неверные ответы на контрольные вопросы) отметка снижается до 50 %.

Защита практической работы выполняется письменно и рассчитана на 10 минут. За правильный ответ на каждый вопрос выставляется отметка один балл

Текст задания

- 1. Изучить** рабочие циклы 4-х, 6 - и 8- цилиндровых двигателей
- 2. Дозаполните** карандашом таблицу чередования тактов (вместо « ? » напишите название тактов) в двигателе ЗМЗ

Обороты коленвала	Полуобороты (180°)	Такты в цилиндрах			
		1	2	3	4
первый	первый	?	сжатие	?	впуск
	второй	выпуск	?	впуск	?
второй	третий	?	?	?	?
	четвертый	?	?	?	?

3. Ответить на контрольные вопросы:

- ✓ Как осуществляется рабочий цикл в одноцилиндровом четырехтактном бензиновом двигателе?
- ✓ Как осуществляется рабочий цикл в одноцилиндровом четырехтактном дизельном двигателе?
- ✓ Какие недостатки имеет одноцилиндровый четырехтактный двигатель?
- ✓ Что такое перекрытие клапанов?
- ✓ Дайте определение порядка работы цилиндров

4. Составить отчет о работе

Время выполнения: 90 минут

Практическое задание № 2

**«Изучение устройства системы питания карбюраторного двигателя» к теме 1.7
«Система питания карбюраторного двигателя»**

Перечень объектов контроля и оценки

Наименование объектов контроля и оценки	Основные показатели оценки результата	Оценка (кол-во баллов)
У 4. Осуществлять самостоятельный поиск необходимой информации для решения профессиональных задач	Использование при выполнении практических работ справочную, учебную и техническую литературу, использует Интернет-ресурсы	1балл
31. Устройство и основы теории подвижного состава автомобильного	Формулировка назначения механизмов и систем двигателя, механизмов, систем, узлов автомобиля, их устройство и принцип работы	1 балл
34. Правила оформления технической и отчетной документации	Выполнение отчета в соответствии с правилами оформления технической и отчетной документации	1 балл

За правильно выполненный отчет, с ответом на все контрольные вопросы, выставляется 4 балла.

При наличии несущественных ошибок (орфографические ошибки, неаккуратно выполненная работа) общий балл снижается на 10 %.

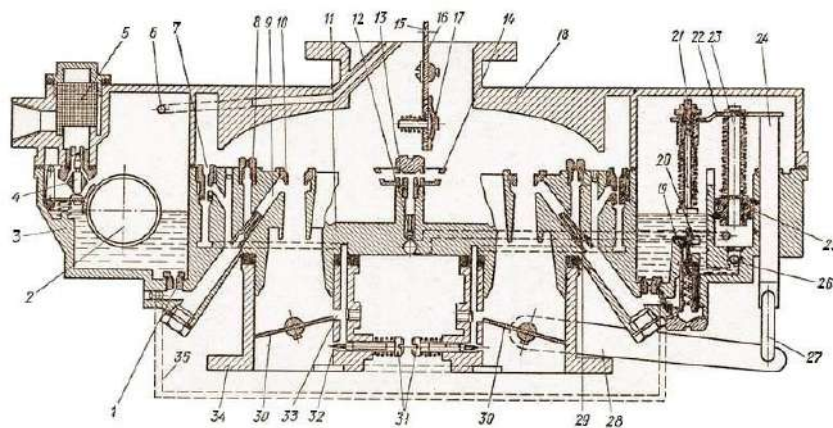
При наличии существенных ошибок (неверные ответы на контрольные вопросы) отметка снижается до 50 %.

Защита практической работы выполняется письменно и рассчитана на 10 минут. За правильный ответ на каждый вопрос выставляется отметка один балл

Текст задания

1. **Изучить** схему питания двигателя ЗИЛ-130 топливом, устройство и работу его агрегатов. Для изучения использовать схему топливной системы двигателя ЗИЛ-130
2. **Изучить** устройство, принцип работы топливоподкачивающего насоса
3. **Изучить** устройство и принцип работы систем карбюратора на примере карбюратора К-88Е
4. **Ответить** на контрольные вопросы:

- ✓ Какой цифрой на рисунке обозначены:
- ✓ поплавковая камера,
- ✓ воздушная и дроссельная заслонки,
- ✓ игольчатый клапан,
- ✓ поплавок
- ✓ запорный клапан
- ✓ корпус поплавковой камеры
- ✓ фильтр
- ✓ балансировочный канал
- ✓ сетчатый фильтр
- ✓ канал главного топливного жиклера
- ✓ канал балансировки поплавковой камеры
- ✓ канал системы холостого хода
- ✓ распылитель
- ✓ воздушный жиклер главной дозирующей системы
- ✓ канал балансировки поплавковой камеры
- ✓ большой диффузор
- ✓ распылитель главной дозирующей системы



5. Составить отчет о работе

Время выполнения: 90 минут

Практическое задание № 3

«Изучение устройства системы питания двигателя от газобаллонной установки»

к теме 1.8 «Система питания двигателя от газобаллонной установки»

Перечень объектов контроля и оценки

Наименование объектов контроля и оценки	Основные показатели оценки результата	Оценка (кол-во баллов)
У 4. Осуществлять самостоятельный поиск необходимой информации для решения профессиональных задач	Использование при выполнении практических работ справочную, учебную и техническую литературу, использует Интернет-ресурсы	1 балл
31. Устройство и основы теории подвижного состава автомобильного	Формулировка назначения механизмов и систем двигателя, механизмов, систем, узлов автомобиля, их устройство и принцип работы	1 балл
34. Правила оформления технической и отчетной документации	Выполнение отчета в соответствии с правилами оформления технической и отчетной документации	1 балл

За правильно выполненный отчет, с ответом на все контрольные вопросы, выставляется 4 балла.

При наличии несущественных ошибок (орфографические ошибки, неаккуратно выполненная работа) общий балл снижается на 10 %.

При наличии существенных ошибок (неверные ответы на контрольные вопросы) отметка снижается до 50 %.

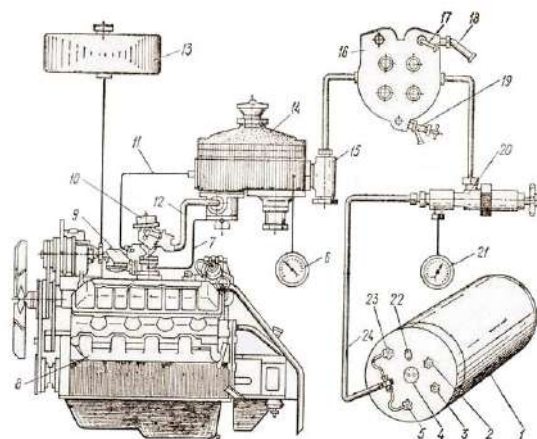
Защита практической работы выполняется письменно и рассчитана на 10 минут. За правильный ответ на каждый вопрос выставляется отметка один балл

Текст задания

1. Изучить устройство и работу системы питания двигателя от газобаллонной установки
2. Составить блок – схему системы питания двигателя от газобаллонной установки
3. Ответить на контрольные вопросы:

Какой цифрой на рисунке обозначены:

- ✓ баллон для хранения газа;
- ✓ смеситель;
- ✓ редуктор;
- ✓ испаритель газа;
- ✓ магистральный вентиль;
- ✓ карбюратор;
- ✓ манометр, показывающий давление газа в камере первой ступени редуктора;
- ✓ вентиль, который должен быть от работе прогретого двигателя;
- ✓ прибор, в котором происходит смешивание газа с воздухом в заданной пропорции;
- ✓ прибор, в котором происходит преобразование жидкой фазы газа в газообразную;
- ✓ вентиль расхода жидкой фазы газа;
- ✓ вентиль расхода парообразной фазы газа;
- ✓ магистральный вентиль;
- ✓ предохранительный клапан.



4. Составить отчет о работе

Время выполнения: 90 минут

Лабораторные работы

Лабораторная работа № 1 «Изучение устройства кривошипно-шатунных механизмов двигателей» к теме 1.3 «Кривошипно-шатунный механизм»

Перечень объектов контроля и оценки

Наименование объектов контроля и оценки	Основные показатели оценки результата	Оценка (кол-во баллов)
У 4. Осуществлять самостоятельный поиск необходимой информации для решения профессиональных задач	Использование при выполнении практических работ справочную, учебную и техническую литературу, использует Интернет-ресурсы	1балл
31. Устройство и основы теории подвижного состава автомобильного	Формулировка назначения механизмов и систем двигателя, механизмов, систем, узлов автомобиля, их устройство и принцип работы	1 балл
34. Правила оформления технической и отчетной документации	Выполнение отчета в соответствии с правилами оформления технической и отчетной документации	1 балл

За правильно выполненный отчет, с ответом на все контрольные вопросы, выставляется 4 балла.

При наличии несущественных ошибок (орфографические ошибки, неаккуратно выполненная работа) общий балл снижается на 10 %.

При наличии существенных ошибок (неверные ответы на контрольные вопросы) отметка снижается до 50 %.

Защита лабораторной работы выполняется письменно и рассчитана на 10 минут. За правильный ответ на каждый вопрос выставляется отметка один балл

Текст задания

1. Изучить устройство кривошипно-шатунного механизма двигателя КАМАЗ-740, для чего:

1. Разобрать КШМ двигателя (частично), одновременно изучая его устройство.
2. Собрать КШМ двигателя в обратном порядке, соблюдая технические условия.

2. Ответить на контрольные вопросы

- ✓ Каким образом уплотняется гильза в нижней части блока цилиндров двигателя КАМАЗ-740?
- ✓ Как устанавливаются поршни в сборе с шатунами в цилиндры правого и левого рядов?
- ✓ Как устанавливаются компрессионные кольца в поршень на двигателе КАМАЗ-740 и как располагаются замки колец?
- ✓ В какой последовательности расположены на головке цилиндров впускные и выпускные клапаны?

- ✓ Чем предотвращается осевое смещение распределительного вала и каким образом оно регулируется?
- ✓ Чему равен момент силы затяжки болтов и гаек крышек крепления коренных и шатунных вкладышей на двигателе КАМАЗ-740?
- ✓ Как определить верхнюю мертвую точку (ВМТ) первого цилиндра?
- ✓ За счет чего обеспечивается поворачивание клапанов во время работы двигателя КАМАЗ-740?
- ✓ Как определить номер цилиндра?

3. Составить отчет о работе

Время выполнения: 90 минут

Лабораторная работа № 2
«Изучение устройства газораспределительных механизмов различных двигателей» к теме 1.4 «Механизм газораспределения»

Перечень объектов контроля и оценки

Наименование объектов контроля и оценки	Основные показатели оценки результата	Оценка (кол-во баллов)
У 4. Осуществлять самостоятельный поиск необходимой информации для решения профессиональных задач	Использование при выполнении практических работ справочную, учебную и техническую литературу, использует Интернет-ресурсы	1 балл
31. Устройство и основы теории подвижного состава автомобильного	Формулировка назначения механизмов и систем двигателя, механизмов, систем, узлов автомобиля, их устройство и принцип работы	1 балл
34. Правила оформления технической и отчетной документации	Выполнение отчета в соответствии с правилами оформления технической и отчетной документации	1 балл

За правильно выполненный отчет, с ответом на все контрольные вопросы, выставляется 4 балла.

При наличии несущественных ошибок (орфографические ошибки, неаккуратно выполненная работа) общий балл снижается на 10 %.

При наличии существенных ошибок (неверные ответы на контрольные вопросы) отметка снижается до 50 %.

Защита лабораторной работы выполняется письменно и рассчитана на 10 минут. За правильный ответ на каждый вопрос выставляется отметка один балл

Текст задания

1. Изучить устройство газораспределительного механизма двигателя КАМАЗ-740, для чего:
 - а) Разобрать ГРМ двигателя (частично), одновременно изучая его устройство.
 - б) Собрать ГРМ двигателя, соблюдая обратную последовательность операций и условия монтажа:
 - в) Отрегулировать тепловые зазоры в ГРМ двигателя (операции проводить на холодном двигателе).
2. Ответить на контрольные вопросы

- ✓ Каким образом уплотняется гильза в нижней части блока цилиндров двигателя КАМАЗ-740?
- ✓ Как устанавливаются поршни в сборе с шатунами в цилиндры правого и левого рядов?
- ✓ Как устанавливаются компрессионные кольца в поршень на двигателе КАМАЗ-740 и как располагаются замки колец?
- ✓ В какой последовательности расположены на головке цилиндров впускные и выпускные клапаны?
- ✓ Чем предотвращается осевое смещение распределительного вала и каким образом оно регулируется?
- ✓ Чему равен момент силы затяжки болтов и гаек крышек крепления коренных и шатунных вкладышей на двигателе КАМАЗ-740?
- ✓ Как определить верхнюю мертвую точку (ВМТ) первого цилиндра?
- ✓ За счет чего обеспечивается поворачивание клапанов во время работы двигателя КАМАЗ-740?
- ✓ Как определить номер цилиндра?
- ✓ Почему диаметр впускных клапанов больше диаметра выпускных?

3. Составить отчет о работе

Время выполнения: 90 минут

Лабораторная работа № 3

«Изучение устройства и работы узлов системы охлаждения двигателей» к теме 1.5 «Система охлаждения»

Перечень объектов контроля и оценки

Наименование объектов контроля и оценки	Основные показатели оценки результата	Оценка (кол-во баллов)
У 4. Осуществлять самостоятельный поиск необходимой информации для решения профессиональных задач	Использование при выполнении практических работ справочную, учебную и техническую литературу, использует Интернет-ресурсы	1балл
31. Устройство и основы теории подвижного состава автомобильного	Формулировка назначения механизмов и систем двигателя, механизмов, систем, узлов автомобиля, их устройство и принцип работы	1 балл
34. Правила оформления технической и отчетной документации	Выполнение отчета в соответствии с правилами оформления технической и отчетной документации	1 балл

За правильно выполненный отчет, с ответом на все контрольные вопросы, выставляется 4 балла.

При наличии несущественных ошибок (орфографические ошибки, неаккуратно выполненная работа) общий балл снижается на 10 %.

При наличии существенных ошибок (неверные ответы на контрольные вопросы) отметка снижается до 50 %.

Защита лабораторной работы выполняется письменно и рассчитана на 10 минут. За правильный ответ на каждый вопрос выставляется отметка один балл

Текст задания

1. Изучить устройство и работу агрегатов системы охлаждения двигателя КАМАЗ-740, для чего:

- а) Разобрать водяной насос двигателя КАМАЗ-740.
- б) Собрать водяной насос двигателя КАМАЗ-740 в последовательности, обратной разборке.
- в) Изучить по разрезу устройство, взаимное расположение деталей и работу гидромфты включения привода вентилятора совместно с выключателем гидромфты
- г) Изучить устройство термостата
- д) Изучить устройство водяного радиатора двигателя КАМАЗ-740

2. Ответить на контрольные вопросы:

- ✓ По какому признаку водитель узнает о неисправности сальникового уплотнения водяного насоса?
- ✓ Чем удерживается вал водяного насоса от осевого смещения?
- ✓ Чем отличается насос КАМАЗ-740 от других насосов?
- ✓ Какой агрегат в системе охлаждения КАМАЗ-740 осуществляет привод вентилятора?
- ✓ В каких режимах будет работать вентилятор, если рычаг выключателя гидромфты установлен в положения А, П, О?
- ✓ К каким неисправностям может привести работа двигателя с пониженным уровнем охлаждающей жидкости?

3. Составить отчет о работе

Время выполнения: 90 минут

Лабораторная работа № 4

*«Изучение устройства и работы узлов системы смазки двигателей» к теме 1.6
«Система смазки»*

Перечень объектов контроля и оценки

Наименование объектов контроля и оценки	Основные показатели оценки результата	Оценка (кол-во баллов)
У 4. Осуществлять самостоятельный поиск необходимой информации для решения профессиональных задач	Использование при выполнении практических работ справочную, учебную и техническую литературу, использует Интернет-ресурсы	1балл
31. Устройство и основы теории подвижного состава автомобильного	Формулировка назначения механизмов и систем двигателя, механизмов, систем, узлов автомобиля, их устройство и принцип работы	1 балл
34. Правила оформления технической и отчетной документации	Выполнение отчета в соответствии с правилами оформления технической и отчетной документации	1 балл

За правильно выполненный отчет, с ответом на все контрольные вопросы, выставляется 4 балла.

При наличии несущественных ошибок (орфографические ошибки, неаккуратно выполненная работа) общий балл снижается на 10 %.

При наличии существенных ошибок (неверные ответы на контрольные вопросы) отметка снижается до 50 %.

Защита лабораторной работы выполняется письменно и рассчитана на 10 минут. За правильный ответ на каждый вопрос выставляется отметка один балл

Текст задания

1. **Изучить** устройство и работу агрегатов системы смазки двигателя КАМАЗ-740, для чего:
 - а) Разобрать масляный насос двигателя КАМАЗ-740.
 - б) Собрать масляный насос двигателя КАМАЗ-740 в последовательности, обратной разборке.
 - в) Разобрать полнопоточный фильтр очистки масла
 - г) Собрать полнопоточный фильтр очистки масла, выполняя операции в последовательности, обратной его разборке
 - д) Разобрать фильтр центробежной очистки масла
 - е) Собрать фильтр центробежной очистки масла, выполняя операции в последовательности, обратной его разборке
2. **Ответить** на контрольные вопросы:
 - ✓ Каким образом приводится в работу масляный насос бензиновых и дизельных двигателей?
 - ✓ Для чего в системе смазки установлены редукционный, перепускной и предохранительный клапаны?
 - ✓ Укажите внешние признаки работоспособности центрифуги?
 - ✓ За счет чего обеспечивается вращение ротора центрифуги?
 - ✓ Какие правила нужно соблюдать при сборке центрифуги?
 - ✓ Почему при очистке центрифуги запрещается снимать ее ротор?
3. **Составить** отчет о работе

Время выполнения: 90 минут

Лабораторная работа № 5

«Изучение устройства системы питания двигателя с впрыском топлива во впускной коллектор» к теме 1.7 «Система питания двигателя с искровым зажиганием»

Перечень объектов контроля и оценки

Наименование объектов контроля и оценки	Основные показатели оценки результата	Оценка (кол-во баллов)
У 4. Осуществлять самостоятельный поиск необходимой информации для решения профессиональных задач	Использование при выполнении практических работ справочную, учебную и техническую литературу, использует Интернет-ресурсы	1балл
31. Устройство и основы теории подвижного состава автомобильного	Формулировка назначения механизмов и систем двигателя, механизмов, систем, узлов автомобиля, их устройство и принцип работы	1 балл
34. Правила оформления технической и отчетной документации	Выполнение отчета в соответствии с правилами оформления технической и отчетной документации	1 балл

За правильно выполненный отчет, с ответом на все контрольные вопросы, выставляется 4 балла.

При наличии несущественных ошибок (орфографические ошибки, неаккуратно выполненная работа) общий балл снижается на 10 %.

При наличии существенных ошибок (неверные ответы на контрольные вопросы) отметка снижается до 50 %.

Защита лабораторной работы выполняется письменно и рассчитана на 10 минут. За правильный ответ на каждый вопрос выставляется отметка один балл

Текст задания

1. При выполнении работы необходимо **изучить** следующие вопросы и отразить их в отчете.

- ✓ Назначение системы питания и ее основных узлов (топливный бак, топливный и воздушный фильтры, бензонасос, топливодозирующий орган, впускной и выпускной трубопроводы, резонатор, глушитель); типы различных систем питания (карбюраторная, с впрыскиванием топлива), их преимущества и недостатки.

- ✓ Топливный бак: изменения в конструкции бака по сравнению с карбюраторной системой питания.

- ✓ Воздушный и топливный фильтры: типы, основные требования к фильтрам

- ✓ Бензонасос: тип, принцип действия, места размещения.

- ✓ Каталитический нейтрализатор отработавших газов: назначение и принцип работы.

- ✓ Система впрыскивания топлива: типы (центрального, распределенного, непосредственного), основные отличия, преимущества и недостатки каждого типа; устройства, входящие в состав системы; рабочее давление впрыскивания; принцип действия электромагнитной форсунки.

2. **Ответить** на контрольные вопросы

- ✓ В чем назначение вентиляции бензобака?

- ✓ Зачем в топливном баке выполняют перегородки?

- ✓ Расположение топливных фильтров в системе питания, их число.

- ✓ С какой целью топливо тщательно фильтруется, какова глубина его очистки?

- ✓ Дайте определение коэффициента избытка воздуха.

- ✓ Почему чаще применяют многокамерные, а не однокамерные карбюраторы?

- ✓ Чем обеспечивается постоянство давления топлива на выходе из диафрагменного бензонасоса независимо от режима работы двигателя?

- ✓ Объясните по схеме принцип работы диафрагменного бензонасоса. В чем назначение его ручного привода?

- ✓ Назовите основные преимущества систем впрыскивания перед карбюратором.

- ✓ Почему необходимо поддерживать стехиометрический состав смеси, если двигатель оборудован каталитическим нейтрализатором?

- ✓ Объясните принцип действия инерционно-масляного воздухоочистителя.
- ✓ Сравните преимущества и недостатки инерционно-масляного воздухоочистителя и фильтра с сухим фильтрующим элементом.
- ✓ Почему для пуска холодного двигателя необходима обогащенная горючая смесь?

3. Составить отчет о работе (в отчете необходимо привести следующие схемы систем впрыскивания (центрального, распределенного, непосредственного).

Время выполнения: 90 минут

Лабораторная работа № 6

«Изучение устройства и работы приборов системы питания дизельного двигателя» к теме 1.9 «Система питания дизельного двигателя»

Перечень объектов контроля и оценки

Наименование объектов контроля и оценки	Основные показатели оценки результата	Оценка (кол-во баллов)
У 4. Осуществлять самостоятельный поиск необходимой информации для решения профессиональных задач	Использование при выполнении практических работ справочную, учебную и техническую литературу, использует Интернет-ресурсы	1балл
31. Устройство и основы теории подвижного состава автомобильного	Формулировка назначения механизмов и систем двигателя, механизмов, систем, узлов автомобиля, их устройство и принцип работы	1 балл
34. Правила оформления технической и отчетной документации	Выполнение отчета в соответствии с правилами оформления технической и отчетной документации	1 балл

За правильно выполненный отчет, с ответом на все контрольные вопросы, выставляется 4 балла.

При наличии несущественных ошибок (орфографические ошибки, неаккуратно выполненная работа) общий балл снижается на 10 %.

При наличии существенных ошибок (неверные ответы на контрольные вопросы) отметка снижается до 50 %.

Защита лабораторной работы выполняется письменно и рассчитана на 10 минут. За правильный ответ на каждый вопрос выставляется отметка один балл

Текст задания

1. При выполнении работы необходимо **изучить** следующие вопросы и отразить их в отчете.

- ✓ Принципиальная схема системы питания дизеля (с насосным впрыскиванием), назначение ее основных узлов; назначение контуров обратного слива топлива в бак - от фильтра тонкой очистки, от отсечного канала насоса высокого давления, от форсунок; численные значения давления топлива после подкачивающего насоса, в надплунжерных пространствах секций насоса высокого давления, в трубопроводах высокого давления, в форсунках. Насос-форсунки, назначение и конструкция. Аккумуляторные системы питания: принципиальная схема, преимущества и недостатки по сравнению с “классической” схемой.

- ✓ Топливоподкачивающий насос: тип, принцип действия, конструкция, привод; назначение насоса с ручным приводом.
- ✓ Фильтры грубой и тонкой очистки топлива: принципиальная схема, материал фильтрующего элемента, глубина очистки, техническое обслуживание.
- ✓ Топливный насос высокого давления (ТНВД): назначение; типы (блочные и распределительные), преимущества и недостатки каждого типа; конструкция плунжерной пары, расположение винтовых канавок на плунжере, принципиальная схема работы секции насоса: заполнение топливом надплунжерного пространства, начало повышения давления, отсечка; механизм регулирования цикловой подачи, начала подачи; назначение и работа нагнетательного клапана.
- ✓ Форсунка: типы, принцип действия; конструкция распылителя; способ регулирования давления впрыскивания; назначение дополнительного фильтра; отвод топлива из форсунки; крепление.
- ✓ Автоматическая муфта опережения впрыскивания: назначение, принцип действия; привод; почему и как надо изменять угол опережения впрыскивания при изменении частоты вращения.
- ✓ Регулятор частоты вращения: назначение, принципиальная схема, расположение и привод; каким образом регулятор управляет ТНВД; как ограничиваются минимальная и максимальная частоты вращения.
- ✓ Электронное управление топливоподачей: какие элементы системы питания управляются с помощью электроники, каким образом; какие преимущества обеспечиваются при этом.

В отчете необходимо привести следующие рисунки: принципиальные схемы систем питания дизеля: с “классическим” ТНВД, с насос- форсунками, аккумуляторной; схемы топливоподкачивающего насоса и работы секции ТНВД; схемы форсунки (закрытого типа) и различных типов распылителей; схема всережимного регулятора частоты вращения.

2. Ответить на контрольные вопросы:

- ✓ Назовите причины, обуславливающие необходимость высокого давления впрыскивания в дизеле. Каковы величины этого давления?
- ✓ Чем вызвана необходимость слива отстоявшейся воды из топливного бака и фильтров?
- ✓ Почему качество фильтрации топлива в дизеле должно быть более высоким, чем в бензиновом двигателе? Какова глубина его очистки?
- ✓ Почему в надплунжерных пространствах секций насоса высокого давления необходимо поддерживать постоянное давление?
- ✓ Назначение ручного подкачивающего насоса.
- ✓ Назовите три основные задачи первого круга обратной циркуляции топлива от фильтра тонкой очистки в бак.
- ✓ Назначение сливного клапана отсечного канала насоса высокого давления.
- ✓ Какова величина давления топлива на входе в насос высокого давления?
- ✓ При каком давлении топлива открывается нагнетательный клапан секции насоса высокого давления?

- ✓ При каком давлении топлива поднимается игла форсунки, открывая отверстие распылителя?
- ✓ Что такое многофазное впрыскивание, его назначение?
- ✓ Назовите значения температуры и давления воздуха в цилиндре к моменту начала впрыскивания топлива.
- ✓ Почему топливо впрыскивается в цилиндр до прихода поршня в ВМТ?
- ✓ Зачем необходимо увеличивать угол опережения впрыскивания при увеличении частоты вращения коленчатого вала?
- ✓ Чем смазываются плунжерные пары насоса высокого давления?
- ✓ Каким образом смазываются подшипники кулачкового вала насоса высокого давления?
- ✓ Как осуществляется привод подкачивающего насоса низкого давления?
- ✓ Каков диаметральный зазор между гильзой и плунжером?
- ✓ Как образуются излишки топлива в насосе высокого давления, которые потом отводятся в бак?
- ✓ Назовите преимущества и недостатки систем питания с насос-форсунками.
- ✓ Каким образом изменяется величина цикловой подачи топлива для изменения режима работы дизеля?
- ✓ Как обеспечить равенство цикловых подач топлива во всех секциях насоса?
- ✓ Назовите причины, обуславливающие установку ТНВД блочного или распределительного типа.
- ✓ Назначение цилиндрического пояска на нагнетательном клапане.
- ✓ Как обеспечивается одинаковая величина опережения впрыскивания в каждый цилиндр двигателя?
- ✓ Чем трубки высокого давления отличаются от трубок низкого давления?
- ✓ Почему попадание воздуха в систему питания дизеля недопустимо?
- ✓ Как осуществляется привод ТНВД?
- ✓ Назовите преимущества и недостатки аккумуляторных систем питания.
- ✓ Каким образом можно удалить воздух из системы питания дизеля?
- ✓ Привод центробежного регулятора частоты вращения.
- ✓ Число отверстий распылителя форсунки, их диаметр.
- ✓ Какой тип распылителя форсунки обеспечивает наилучший распыл топлива?
- ✓ За счет чего при перемещении поршня подкачивающего насоса в сторону клапанов топливо перемещается под поршень?
- ✓ Какие существуют способы регулировки давления подъема иглы форсунки (начала впрыскивания)?
- ✓ Чем обеспечивается постоянство контакта ролика толкателя ТНВД с эксцентриком кулачкового вала?
- ✓ Назовите основные виды стратегий смесеобразования в дизелях, какие типы камер сгорания и величины давлений впрыскивания согласуются с ними?
- ✓ За счет чего поднимается игла форсунки?

- ✓ Какова величина степени сжатия в дизелях, чем ограничивается ее нижняя и верхняя величины?
- ✓ С какой целью предусматривается отвод топлива от форсунки в бак?
- ✓ Способы крепления форсунки на головке цилиндров.
- ✓ Какие преимущества обеспечивает дизелю электронное управление топливоподачей?
- ✓ Каким образом компенсируется разность линейного расширения материала головки и форсунки при нагревании?
- ✓ Назначение и принцип работы автоматической муфты опережения впрыскивания.
- ✓ На каких режимах ухудшится работа дизеля, не оснащенного муфтой опережения впрыскивания?
- ✓ В какой детали ТНВД заложен закон подачи топлива в цилиндр в процессе впрыскивания?
- ✓ Объясните, пользуясь схемой, принцип действия всережимного регулятора частоты вращения.
- ✓ К чему приведет заедание рейки насоса высокого давления в положении максимальной подачи?
- ✓ С какой целью повышают частоту вращения вала регулятора по сравнению с частотой вращения кулачкового вала насоса?
- ✓ На каком режиме рейка насоса устанавливается в положение максимальной подачи топлива?
- ✓ Какая деталь регулятора отслеживает величину хода педали управления подачей топлива?
- ✓ Может ли дизель работать без регулятора?

3. Составить отчет о работе

Время выполнения: 360 минут

Лабораторная работа № 7

«Изучение устройства системы зажигания двигателя» к теме 1.10 «Система зажигания»

Перечень объектов контроля и оценки

Наименование объектов контроля и оценки	Основные показатели оценки результата	Оценка (кол-во баллов)
У 4. Осуществлять самостоятельный поиск необходимой информации для решения профессиональных задач	Использование при выполнении практических работ справочную, учебную и техническую литературу, использует Интернет-ресурсы	1балл
31. Устройство и основы теории подвижного состава автомобильного	Формулировка назначения механизмов и систем двигателя, механизмов, систем, узлов автомобиля, их устройство и принцип работы	1 балл
34. Правила оформления технической и отчетной документации	Выполнение отчета в соответствии с правилами оформления технической и отчетной документации	1 балл

За правильно выполненный отчет, с ответом на все контрольные вопросы, выставляется 4 балла.

При наличии несущественных ошибок (орфографические ошибки, неаккуратно выполненная работа) общий балл снижается на 10 %.

При наличии существенных ошибок (неверные ответы на контрольные вопросы) отметка снижается до 50 %.

Защита лабораторной работы выполняется письменно и рассчитана на 10 минут. За правильный ответ на каждый вопрос выставляется отметка один балл

Текст задания

1. При выполнении работы необходимо **изучить** следующие вопросы и отразить их в отчете.

При выполнении работы необходимо изучить следующие вопросы и отразить их в отчете.

✓ Принцип работы контактной системы зажигания: назначение элементов, входящих в батарейную систему; величины напряжений в первичной и вторичной цепи, способ получения высокого напряжения во вторичной цепи; явление самоиндукции в первичной цепи, в чем состоит отрицательное последствие этого явления, способ его устранения. Система зажигания от магнето: отличия от батарейной системы, преимущества и недостатки такой системы.

✓ Бортовые источники электрической энергии: аккумуляторная батарея - тип, устройство, электродвижущая сила (ЭДС), состав и плотность электролита, материал положительных и отрицательных пластин, максимальная величина силы тока; генератор - тип, привод, способ включения в систему.

✓ Катушка зажигания: электрическая схема, конструкция, работа вариатора (дополнительного сопротивления).

✓ Прерыватель-распределитель: основные узлы, входящие в его состав, привод; величина зазора между контактами, как регулируется; устройство и работа автоматических регуляторов угла опережения зажигания (центробежного и вакуумного), назначение и работа октан-корректора; проверка правильности установки угла опережения зажигания.

✓ Свечи зажигания: конструкция; калильное число; материалы корпуса, изолятора, центрального и бокового электродов; зазор между электродами.

✓ Провода высокого напряжения: устройство, защита от излучения радиопомех.

✓ Электронные системы зажигания: электронная контактная (транзисторная), электронная бесконтактная, микропроцессорная - отличия от "классической" контактной системы, преимущества и недостатки таких систем.

2. Ответить на контрольные вопросы:

✓ Назовите величину давления в цилиндре к концу такта сжатия и необходимое напряжение между электродами свечи для возникновения электрического разряда (искры).

✓ Принцип работы свинцово-кислотного аккумулятора.

✓ Что служит вторым проводом в системе электрооборудования?

✓ Какова величина ЭДС одного свинцово-кислотного аккумулятора?

✓ Каким образом аккумуляторы соединены в батарее?

- ✓ Каковы состав и плотность (в заряженном и разряженном состояниях) электролита аккумулятора?
- ✓ Какой тип электрического генератора используется в электрической системе, почему?
- ✓ Какое устройство согласовывает работу генератора и аккумулятора?
- ✓ Каким образом обеспечивается системой зажигания порядок работы цилиндров?
- ✓ Как осуществляется привод прерывателя-распределителя?
- ✓ Как отрегулировать зазор между контактами прерывателя?
- ✓ Какими устройствами регулируется угол опережения зажигания?
- ✓ В чем назначение конденсатора, установленного параллельно контактам прерывателя? Как отразится на работе контактов прерывателя его неисправность?
- ✓ Каким образом образуется ЭДС высокого напряжения (20.. 25 тыс. В) при постоянном напряжении в первичной цепи 12 В?
- ✓ В чем отличие электронных систем (показать по принципиальным схемам) от “классической” контактной.
- ✓ Назначение и работа вариатора (дополнительного сопротивления).
- ✓ Объясните по схеме работу и устройство батарейной контактной системы зажигания.
- ✓ В чем назначение центробежного регулятора угла опережения зажигания?
- ✓ С какого участка впускного тракта разряжение передается на вакуумный регулятор угла опережения зажигания?
- ✓ Каково назначение октан-корректора?
- ✓ По какому признаку различают “холодные” и “горячие” свечи зажигания?
- ✓ Почему в электронной контактной системе зажигания срок службы контактов прерывателя в несколько раз больше, чем в обычной?
- ✓ Каким образом должна изменяться величина оптимального угла опережения зажигания при увеличении частоты вращения, при открытии дроссельной заслонки (увеличении нагрузки)?
- ✓ Почему провода, соединяющие аккумулятор и стартер, имеют большое сечение?
- ✓ Какими элементами системы зажигания устраняются радиопомехи?

3. Составить отчет о работе (В отчете необходимо привести следующие рисунки: принципиальные схемы батарейных систем зажигания (контактной, электронной контактной (транзисторной), электронной бесконтактной, микропроцессорной), принципиальную электрическую схему катушки зажигания; схему конструкции свечи зажигания)

Время выполнения: 240 минут

Тестовые задания

Тест 1 к темам 1.1 Общие сведения о двигателях, 1.2 Рабочие циклы

Проверяемые результаты обучения: **У4, 31, 35**

1. Что такое степень сжатия?

- а) сила, с которой сжимается рабочая смесь в цилиндре при такте сжатия;
- б) отношение полного объема цилиндра к рабочему объему;
- в) давление рабочей смеси в конце такта сжатия;
- г) *отношение полного объема цилиндра к объему камеры сгорания.

2. Как называется объем, освобождаемый поршнем при движении его от верхней мертвой точки к нижней?

- а) полным объемом цилиндра;
- б) *рабочим объемом цилиндра;
- в) объемом камеры сгорания.

3. Каково назначение двигателя внутреннего сгорания?

- а) преобразование возвратно-поступательного движения поршня во вращение коленчатого вала;
- б) * преобразование тепловой энергии, образующейся при сгорании топлива, в механическую работу вращения коленчатого вала;
- в) преобразование тепловой энергии в крутящий момент на ведущих колесах автомобиля.

4. Что такое литраж двигателя?

- а) сумма полных объемов всех цилиндров двигателя;
- б) количество масла, заливаемого в поддон картера двигателя;
- в) количество топлива, потребляемого двигателем на 100км пробега автомобиля;
- г) *сумма рабочих объемов всех цилиндров двигателя.

5. Что такое ход поршня?

- а) *путь, проходимый поршнем между мертвыми точками;
- б) путь, проходимый поршнем за рабочий цикл;
- в) высота поршня.

6. Что называется рабочим циклом?

- а) последовательность чередования одноименных тактов в цилиндрах многоцилиндрового двигателя;
- б) процессы сгорания и расширения горючей смеси в цилиндре во время рабочего хода поршня;
- в) процессы, проходящие в цилиндре четырехтактного двигателя за один оборот коленвала;
- г) *совокупность процессов, происходящих в цилиндре двигателя в определенной последовательности во время всех тактов двигателя.

7. Каково количество цилиндров обеспечит более равномерную (с наименьшей вибрацией) работу двигателей одинаковой мощности?

- а) два; б) четыре; в) шесть; г) *восемь.

8. Из каких механизмов и систем состоит карбюраторный двигатель?

- а) механизмы: шатунно-поршневой, газораспределительный; системы: охлаждения, смазки, подачи горючей смеси, воспламенения;
- б) * механизмы: кривошипно-шатунный, газораспределительный; системы: охлаждения, смазки, питания, зажигания;
- в) механизмы: поршневой, клапанный; системы: охлаждения, впуск горючей смеси, зажигания, подачи масла.

9. В каком ответе правильно названы такты четырехтактного двигателя внутреннего сгорания?

- а) впуск- сжатие- воспламенение- выпуск;
- б) всасывание- сжатие- рабочий ход- выхлоп;
- в) * впуск- сжатие- рабочий ход- выпуск;
- г) впуск- сжатие- воспламенение- продувка.

10. Для чего предназначен маховик двигателя?

- а) для запуска двигателя и быстрого разгона автомобиля;
- б) для движения автомобиля по инерции;
- в) *для равномерного вращения коленчатого вала по инерции между рабочими ходами, плавного трогания автомобиля с места;
- г) для осуществления рабочих ходов поршня.

11. Какой из указанных двигателей является наиболее экономичным?

- а) *дизельный; б) карбюраторный;
- в) карбюраторный с отрегулированной системой питания.

12. У какого двигателя выше степень сжатия?

- а) у карбюраторного, б) *у дизельного, в) одинаковая.

13. За сколько ходов поршня осуществляется рабочий цикл четырехтактного двигателя?

- а) за два хода, б) за один ход, в) *за четыре хода.

14. За сколько оборотов коленчатого вала осуществляется рабочий цикл в четырехтактном двигателе?

- а) за один оборот; б) * за два оборота, в) за половину оборота.

15. В каком ответе правильно дана характеристика двигателя ЯМЗ-740?

- а) 4-х тактный, карбюраторный, V-образный, 8-цилиндровый;
- б) *4-х тактный, дизельный, V-образный, 8-цилиндровый;
- в) 4-х тактный, дизельный, V-образный, 6-цилиндровый.

Время выполнения: 20 минут

Тест 2 к теме 1.3 Кривошипно-шатунный механизм

Проверяемые результаты обучения: **У4, 31, 35**

1. Почему гильзы цилиндров называют мокрыми?

- а) потому, что внутренняя поверхность гильз смазывается и охлаждается разбрызгиваемым маслом;
- б) * потому, что внешняя поверхность гильз омывается охлаждающей жидкостью;
- в) потому, что в процессе изготовления двигателя при обработке внутренней поверхности гильз используется жидкость

2. В каком порядке сверху вниз установлены поршневые кольца на поршне двигателя ЗИЛ-130?

- а) два компрессионных, одно маслосъемное,
- б) * три компрессионных, одно маслосъемное,
- в) два компрессионных, два маслосъемных,
- г) три компрессионных, два маслосъемных.

3. Каково назначение кривошипно-шатунного механизма?

- а) своевременный выпуск в цилиндры необходимой порции свежей горючей смеси и выпуска отработавших газов;
 - б) осуществления строгой последовательности чередования тактов работы двигателя;
 - в) преобразования тепловой энергии, образуемой при сгорании топлива, в механическую работу вращения коленчатого вала;
 - г)* преобразования прямолинейного возвратно-поступательного движения поршня во вращательное движение коленчатого вала.
- 4. Чем удерживается от осевого смещения в бобышках поршневой палец?**
- а) силами трения, возникающими при установке пальца в бобышки;
 - б) стопорным винтом; в) стопорными шайбами;
 - г) *стопорными пружинными кольцами.
- 5. В какой детали КШМ двигателя КАМАЗ-740 находится камера сгорания?**
- а) в каждой головке цилиндров; б) в общей головке над каждым цилиндром;
 - в) * в днище каждого поршня.
- 6. Какой коленчатый вал называется полноопорным?**
- а) вал, у которого коренные шейки чередуются через две шатунные;
 - б)* вал, у которого с обеих сторон шатунной шейки расположены коренные шейки.
- 7. Из какого материала изготавливается блок цилиндров двигателя ЗМЗ-53?**
- а)* из серого чугуна; б) из силумина; в) из стали.
- 8. Каким образом уплотняются гильзы от попадания воды в картер двигателя ЯМЗ-740?**
- а) *резиновыми кольцами, б) медными кольцевыми прокладками,
 - в) двигатель имеет гильзы, запрессованные герметично на горячую опрессовку.
- 9. Чем ограничивается осевое перемещение коленчатого вала двигателя ЗИЛ-130?**
- а) упорными подшипниками; *б) упорными шайбами; в) стопорными полукольцами.
- 10. Как крепится двигатель ЗИЛ-130 на раме автомобиля?**
- а) в четырех точках: впереди на двух кронштейнах, сзади на двух опорах картера сцепления;
 - б) в трех точках: впереди на двух кронштейнах, сзади на одной общей опоре картера сцепления;
 - в) * в трех точках: спереди на кронштейне, прикрепленном к поперечине рамы, сзади на двух опорах картера сцепления
- 11. Какая прокладка устанавливается между блоком и головкой блока цилиндров?**
- а) металлическая, б) картонно-асбестовая, в) пробковая, г) * металлоасбестовая.
- 12. Чем обеспечивается уплотнение переднего конца коленчатого вала двигателя ЗИЛ-130?**
- а) маслосгонной резьбой и асбестовым сальником; б) маслоотражателем;
 - в) * сальником и маслоотражательной шайбой.
- 13. Где находится первый цилиндр на двигателе ЗИЛ-130?**
- а) около радиатора на правом блоке; б) *около радиатора на левом блоке;
 - в) около маховика на правом блоке; г) около маховика на левом блоке.
- 14. Из какого материала изготовлены коленчатые валы двигателя ЗМЗ-53?**
- а) * штампованные из легированной стали;
 - б) отливаются из высокопрочного магниевого чугуна;
 - в) штампованные из специального чугуна.

15. Как производится затяжка болтов и гаек крепления головок блока двигателя ЗИЛ-130?

- а) на холодном двигателе, равномерно в определенном порядке;
- б) * на горячем двигателе, равномерно в определенном порядке;
- в) на горячем двигателе, равномерно в произвольном порядке.

16. Как следует устанавливать замки поршневых колец?

- а) все замки в одну сторону;
- б) произвольно, т.к. расположение замков на работу не влияет;
- в) * все замки в разные стороны.

17. Какую роль играет маховик?

- а) для запуска двигателя стартером;
- б) для передачи усилия от коленчатого вала двигателя на трансмиссию;
- в) * для вывода поршней из мертвых точек, равномерного вращения коленчатого вала, передачи вращения от коленчатого вала на ведомый диск сцепления.

Время выполнения: 20 минут

Тест 3 к теме 1.4 Газораспределительный механизм

Проверяемые результаты обучения: **У4, 31, 35**

1. Каково соотношение скорости вращения коленчатого вала и распределительного вала?

- а) *распредвал вращается в два раза медленнее коленчатого вала;
- б) коленчатый вал вращается в два раза медленнее распредвала;
- в) скорости вращения валов одинаковы;
- г) распредвал вращается в четыре раза медленнее коленчатого вала

2. Для чего нужен зазор между клапаном и коромыслом?

- а) для своевременного и резкого закрытия или открытия клапанов;
- б) *для компенсации теплового расширения деталей газораспределительного механизма;
- в) для обеспечения одинаковой установки всех клапанов.

3. При какой из указанных неисправностей в механизме газораспределения наблюдается снижение мощности двигателя и стуки в головке блока?

- а) уменьшение зазора между стержнем клапана и носиком коромысла;
- б) *увеличение зазора между стержнем клапана и носиком коромысла;
- в) неплотное прилегание клапанов к гнездам.

4. В каком состоянии и чем регулируют зазоры между клапанами и коромыслами?

- а). на горячем двигателе регулировочным винтом и гайкой;
- б) *на холодном двигателе регулировочным винтом и контргайкой;
- в) на холодном двигателе поворотом коромысла.

5. Для чего предназначен газораспределительный механизм?

- а) для своевременного впуска в цилиндры двигателя порции горючей смеси;
- б) для образования горючей смеси;
- в) для обеспечения согласованной работы клапанов;
- г) *для своевременного впуска в цилиндры порции горючей смеси и выпуска отработавших газов.

6. У какого клапана головка имеет больший диаметр и для чего?

- а) у выпускного для лучшей очистки цилиндров;

- б)* у впускного для лучшего наполнения цилиндра;
- в) у выпускного для лучшего отвода тепла.

7. Через какие детали усилие от распределительного вала передается на клапан двигателя ЗИЛ-130?

- а) распредвал- роликовый толкатель-штанга- коромысло-клапан;
- б) распредвал- толкатель- клапан;
- в) *распредвал- толкатель- штанга- коромысло- клапан;
- г) распредвал- рычаг- клапан.

8. Что называется фазами газораспределения?

- а) продолжительность пребывания впускного и выпускного клапанов в открытом положении;
- б)* моменты открытия и закрытия клапанов, выраженные в углах поворота коленчатого вала относительно мертвых точек;
- в) последовательность чередования одноименных тактов в разных цилиндрах двигателя;
- г) процессы, проходящие в цилиндре двигателя за один оборот распределительного вала.

9. Для чего клапаны двигателя ЗИЛ-130 снабжены механизмом принудительного вращения?

- а). *для равномерного износа головки клапана и седла;
- б) для равномерного износа седла и направляющей втулки;
- в) для равномерного износа пружины и направляющей втулки.

10. Для чего на шестерни распредвала и шестерни коленчатого вала наносят метки?

- а) для установки их в положение, компенсирующее осевое смещение вала;
- б)* для установки момента зажигания;
- в) для установки фаз газораспределения.

11. Что такое перекрытие клапанов?

- а) период, когда один из клапанов открыт, а другой закрыт;
- б) период, когда оба клапана закрыты;
- в)* период, когда оба клапана открыты.

12. При каком положении поршня регулируют зазоры между стержнем клапана и носиком коромысла?

- а)* в ВМТ с конце такта сжатия; б) в НМТ в конце такта впуска;
- в) независимо от положения поршня.

Время выполнения: 15 минут

Тест 3 к теме 1.5 Система охлаждения

Проверяемые результаты обучения: У4, 31, 33, 35

1. Какой прибор регулирует температуру охлаждающей жидкости путем ее количества, протекаемого через радиатор?

- а) жалюзи, б) вентилятор, в) водяной насос, г) *термостат.

2. Какая система охлаждения применяется в двигателе ЗИЛ-130?

- а) открытая с принудительной циркуляцией охлаждающей жидкости;
- б) *закрытая с принудительной циркуляцией охлаждающей жидкости;
- в) закрытая с термосифонной циркуляцией охлаждающей жидкости.

3. За счет чего охлаждающая жидкость поступает из радиатора к водяному насосу?

- а) за счет давления жидкости в радиаторе;

- б) *за счет давления жидкости в радиаторе и разряжения, создаваемого водяным насосом;
- в) за счет разряжения, создаваемого водяным насосом.

4. Каково назначение расширительного бака в системе охлаждения двигателя КамАЗ – 740?

- а) предохраняет двигатель от перегрева;
- б) содержит дополнительный запас охлаждающей жидкости на случай утечки;
- в) предохраняет радиатор от разряжения;
- г) *компенсирует изменение объема охлаждающей жидкости при ее нагреве.

5. Какая должна быть температура охлаждающей жидкости в работающем двигателе?

- а) 40-50°, б) 60-70°, в) 70-80°, г) *80-90°.

6. Что указывает цифра в обозначении антифриза А-40, ТОСОЛ-40?

- а) *отрицательную температуру застывания антифриза;
- б) отрицательную температуру, при которой рекомендуется использовать антифриз.
- в) нормальную температуру антифриза при работающем двигателе.

7. Если после прогрева двигателя до определенной температуры не отводить тепло от наиболее нагретых деталей, то это приведет к ...

- а) повышению коэффициента полезного действия;
- б) незначительному снижению срока службы двигателя;
- в) *заклиниванию и разрушению деталей.

8. Какую роль выполняет паровой клапан в пробке радиатора?

- а) компенсирует утечку жидкости из системы охлаждения;
- б) не допускает снижения давления в системе охлаждения ниже расчетного;
- в) *не допускает увеличения давления паров в системе охлаждения выше расчетного.

9. Какая из указанных причин может привести к перегреву двигателя?

- а) *отложение накипи в рубашке охлаждения;
- б) заедание жалюзи в открытом положении;
- в) заедание клапана термостата в открытом положении;
- г) неисправность воздушного клапана в пробке радиатора.

10. Если при движении автомобиля на щитке приборов рядом с указателем температуры охлаждающей жидкости загорелась сигнальная лампочка, то это...

- а) в системе охлаждения произошло повышение давления паров жидкости;
- б) уровень жидкости в расширительном бачке опустился ниже допустимого;
- в) *температура охлаждающей жидкости повысилась выше допустимого значения;
- г) произошла разгерметизация и началась утечка охлаждающей жидкости.

11. Отверстие в нижней части корпуса водяного насоса системы охлаждения служит для...

- а) *контроля за герметичностью сальника;
- б) лучшего отвода тепла от деталей насоса;
- в) контроля за появлением смазки при ее подачи к подшипникам вала насоса;
- г) выполнения всех перечисленных функций.

12. Какой тип насосов применяется в системе охлаждения?

- а) шестеренчатый объемный, б) мембранный вакуумный,
- в) *лопастной центробежный, г) поршневой вакуумный.

13. В каком ответе правильно указана циркуляция охлаждающей жидкости при нагреве ее до температуры 50°C?

- а) водяной насос- рубашка охлаждения- термостат- радиатор- водяной насос;
- б) водяной насос- термостат- радиатор- водяной насос;
- в) *водяной насос- рубашка охлаждения- термостат- водяной насос.

14. Сколько термостатов установлено в системе охлаждения двигателя КамАЗ-740?

- а) один, б) *два, в) три, г) четыре.

15. Каким образом приводится в действие водяной насос на двигателе ЗМЗ-53?

- а) клиноременной передачей с регулировкой ее натяжения генератором, насосом гидроусилителя рулевого управления, компрессором
- б) шестеренчатой передачей от шестерен газораспределительного вала;
- в) *клиноременной передачей с регулировкой ее натяжения регулировочным роликом

Время выполнения: 15 минут

Тест 4 к теме 1.6 Система смазки

Проверяемые результаты обучения: **У4, 31,33, 35**

1. Как смазываются коренные шейки коленчатого вала?

- а) *под давлением, б) разбрызгиванием, в) под давлением или самотеком.

2. Откуда поступает масло в масляный радиатор в двигателе ЗИЛ-130?

- а) из центробежного фильтра, б) *из верхней секции масляного насоса,
- в) из нижней секции масляного насоса.

3. Какие причины могут привести к расходу масла выше нормы при нормальной работе системы смазки двигателя?

- а) износ клапанов газораспределительного механизма,
- б) износ шатунных и коренных подшипников коленчатого вала,
- в) *износ поршневых колец,
- г) износ распределительных шестерен.

4. Что обозначает цифра в маркировке масел для двигателя?

- а) стабильность масла, б) *вязкость масла,
- в) содержание присадки, улучшающей антикоррозийные свойства масла.

5. Что приводит во вращение ротор центробежного фильтра очистки масла?

- а) распределительный вал двигателя, б) *реактивные силы струи масла,
- в) коленчатый вал через привод фильтра.

6. К чему может привести работа двигателя при повышенном уровне масла в поддоне картера?

- а) к повышенному отложению нагара в камере сгорания,
- б) к выходу из строя масляного насоса,
- в) *к повышению давления в системе смазки,
- г) к перегреву двигателя.

7. По какой схеме подается масло в основной магистрали двигателя ЗИЛ-130?

- а) маслоприемник- насос- фильтр грубой очистки- маслоканал- коренные шейки коленчатого вала;
- б) *маслоприемник- насос- фильтр центробежной тонкой очистки- каналы к коренным шейкам коленчатого вала;

в) маслоприемник- насос- фильтр грубой очистки- фильтр центробежной тонкой очистки- каналы к коренным шейкам коленчатого вала;

8. Какой тип насоса применяется в системе смазки двигателя?

- а) центробежный, б) *шестеренчатый, в) роторный,
г) диафрагменный, д) поршневой.

9. Как смазываются стенки цилиндров двигателя?

- а) только самотеком, б) под давлением, в) *разбрызгиванием и самотеком.

10. К каким устройствам на двигателе КамАЗ-740 подается масло из системы смазки дополнительно?

- а) к делителю передач и топливopодкачивающему насосу;
б) к коробке передач и топливному насосу высокого давления,
в) к рулевому механизму и водяному насосу,
г) *к компрессору и топливному насосу высокого давления.

11. Куда подается масло из фильтра центробежной очистки масла в двигателе КамАЗ-740?

- а) обратно сливается в поддон картера или при открытом кране в масляный радиатор;
б) в центральную магистраль через полнопоточный масляный фильтр;
в) *в маслянораспределительную камеру, а затем по каналам к коренным шейкам коленчатого вала.

12. Как осуществляется привод к масляному насосу двигателя ЗИЛ-130?

- а) от шестерни распредвала на его переднем конце;
б) от шестерни распредвала на его заднем конце,
в) *от специального привода насоса через специальный шестеренчатый привод от шестерни коленчатого вала.

13. На какой детали центробежного фильтра осаждаются загрязненное масло?

- а) на фильтрующей сетке, б) *на стенке корпуса,
в) на колпаке, г) на роторе.

14. На каком приборе установлен редуционный клапан, ограничивающий давление масла в главной масляной магистрали?

- а) *в насосе, б) в масляном радиаторе,
в) в маслоприемнике, г) в фильтре тонкой очистки масла.

15. Есть ли принципиальная разница между системами вентиляции картера двигателей ЗИЛ-130 и ЗМЗ-53?

- а) обе системы одинаковы,
б) * на двигателе ЗИЛ-130 система вентиляции принудительная с отсосом газов во впускной трубопровод, а на ЗМЗ-53 – открытая с отсосом газов в атмосферу;
в) на двигателе ЗИЛ-130 применена открытая система вентиляции, а на ЗМЗ-53 – закрытая.

16. Зависит ли частота вращения ротора центрифуги от давления масла на входе?

- а) не зависит,
б) с увеличением давления масла частота вращения снижается,
в) *уменьшением давления масла частота вращения снижается.

Время выполнения: 16 минут

Тест 6 к теме 1.7 Система питания двигателя с искровым зажиганием

Проверяемые результаты обучения: У4, 31, 33, 35

1. Какая горючая смесь необходима при пуске холодного двигателя?

- а) нормальная, б) обедненная, в) *богатая, г) обогащенная.

2. Каково назначение главного жиклера карбюратора?

- а) *дозировать горючую смесь, б) дозировать топливо, в) дозировать рабочую смесь.

3. Укажите правильную последовательность прохождения бензина через приборы системы питания.

- а) *бак- фильтр тонкой очистки- насос- фильтр отстойник- карбюратор;
б) бак- насос- отстойник-фильтр -тонкой очистки- карбюратор;
в) бак- фильтр-отстойник- насос- фильтр тонкой очистки- карбюратор.

4. Какое назначение насоса-ускорителя в карбюраторе?

- а) для обеспечения устойчивой работы двигателя на любом режиме;
б) для обогащения смеси при работе двигателя на полных нагрузках;
в) *для обогащения смеси при резком открытии дроссельной заслонки.

5. Какая из указанных неисправностей может привести к обеднению горючей смеси?

- а) *засорение топливных фильтров;
б) неполное открытие воздушной заслонки;
в) засорение воздушного жиклера.

6. Какой показатель характеризует антидетонационные свойства бензина?

- а) плотность, б) испаряемость, в) теплотворность, г) *октановое число.

7. Для чего нужен экономайзер?

- а) *для обогащения при работе двигателя на полной нагрузке;
б) для обогащения рабочей смеси при резком открытии дроссельной заслонки;
в) для экономичной работы двигателя на любом режиме.

8. С какой целью в бензин добавляют этиловую жидкость?

- а) для уменьшения плотности, б) для улучшения испаряемости,
в) *для улучшения антидетонационных свойств бензина,
г) для лучшей испаряемости.

9. Каковы признаки детонации?

- а) появление черного дыма из глушителя, стуки в двигателе, увеличение мощности;
б) *появление черного дыма из глушителя, стуки в двигателе, перегрев двигателя, уменьшение мощности;
в) двигатель охлаждается, стуки в двигателе, резкое увеличение мощности.

10. Какой бензин обладает меньшей детонационной стойкостью?

- а) *А-66, б) А-76, в) А-72, г) Аи-93.

11. Что располагается в самом узком сечении диффузора в карбюраторе?

- а) *распылитель, б) дроссель, в) жиклер.

12. Сколько кг воздуха приходится на 1кг бензина в нормальной горючей смеси?

- а) менее 13кг, б) 13-14кг, в) 17кг, г) 16кг, д) *15кг.

13. Какая горючая смесь необходима при переходе с малой нагрузки на большую?

- а) нормальная, б) *обогащенная, в) богатая, г) обедненная.

14. Какая горючая смесь обеспечит нормальную работу двигателя при средних оборотах?

- а) нормальная, б) обогащенная, в) бедная, г) *обедненная.
- 15. Для чего предназначен диффузор карбюратора?**
- а) для уменьшения скорости движения воздуха у распылителя;
 б) *для увеличения скорости движения воздуха у распылителя;
 в) для замедления истечения топлива из жиклеров.
- 16. От чего получает вращение датчик ограничителя максимальных оборотов коленчатого вала двигателя?**
- а) *от шестерни распределительного вала;
 б) от распределительного вала;
 в) от прерывателя – распределителя.
- 17. Укажите марку карбюратора автомобиля ЗИЛ-130.**
- а) К-126Б, б) *К-88А, в) К-82М, г) К-22Г.
- 18. Какая причина вызывает истечение топлива из поплавковой камеры карбюратора работающего двигателя?**
- а) повышение давления в поплавковой камере;
 б) *понижение давления ниже атмосферного в смесительной камере,
 в) повышение давления выше атмосферного в смесительной камере.
- 19. Какие детали в карбюраторе автоматически регулируют уровень топлива в поплавковой камере?**
- а) диффузор и дроссель; б) жиклер и распылитель;
 в) *поплавок и игольчатый клапан; г) воздушная заслонка и диффузор.
- 20. Через какое отверстие происходит истечение топливо-воздушной эмульсии при работе двигателя при малой частоте вращения?**
- а) через воздушный жиклер; б) через отверстие распылителя;
 в) через отверстие выше дросселя; г) *через отверстие ниже дросселя.
- 21. Где укрепляется воздушный фильтр на автомобиле ЗИЛ-130?**
- а) на головке блока; б) на впускном трубопроводе; в) *на карбюраторе.
- 22. Какой режим работы двигателя обеспечивает главная дозирующая система?**
- а) *средние нагрузки; б) пуск холодного двигателя;
 в) холостой ход; г) полные нагрузки.
- 23. На что воздействует привод приемника ограничителя максимальных оборотов коленчатого вала?**
- а) на воздушную и дроссельную заслонки одновременно;
 б) прекращается подача бензина через игольчатый клапан;
 в) *на дроссельную заслонку.
- 24. От чего приходит в действие бензонасос на автомобиле ЗИЛ-130?**
- а) *от эксцентрика распредвала через штангу;
 б) от шестерни коленчатого вала;
 в) от шестерни распредвала.
- Время выполнения: 25 минут**

Тест 7 к теме 1.9 Система питания дизельного двигателя

Проверяемые результаты обучения: У4, 31, 33, 35

- 1. Какое назначение регулятора частоты вращения коленчатого вала?**
- а) *ограничение максимальной частоты вращения коленчатого вала;

- б) для увеличения частоты вращения коленчатого вала;
 в) для уменьшения частоты вращения коленчатого вала;
 г) для обеспечения постоянной частоты вращения коленчатого вала независимо от изменения нагрузки при определенном положении педали управления подачей топлива.
- 2. Какие детали насоса высокого давления являются основными?**
 а) нагнетательный клапан и пружина; б) поворотная втулка и зубчатый венец;
 в) толкатель и пружина; г) *плунжер и гильза.
- 3. Сколько оборотов делает вал насоса высокого давления двигателей ЯМЗ-236, КамАЗ-740 за два оборота коленчатого вала?**
 а) *один, б) два, в) четыре.
- 4. В каком ответе названия приборов перечислены соответственно ходу топлива в системе питания двигателей ЯМЗ-238, КамАЗ –740?**
 а) *бак- фильтр грубой очистки- топливоподкачивающий насос- фильтр тонкой очистки топлива—насос высокого давления- форсунки;
 б) бак- топливоподкачивающий насос-насос высокого давления- - фильтр грубой очистки топлива- фильтр тонкой очистки топлива-форсунки;
 в) бак- фильтр грубой очистки топлива- топливоподкачивающий насос- насос высокого давления- фильтр тонкой очистки топлива- форсунки.
- 5. Какой фильтрующий элемент установлен в воздушном фильтре двигателя КамАЗ-740?**
 а) металлическая сетка, б) капроновая сетка; в) тканевый; г)* картонный.
- 6. Какое назначение муфты опережения впрыска топлива?**
 а) изменяет количество подаваемого топлива в зависимости от нагрузки;
 б) *изменяет момент начала подачи топлива в цилиндры в зависимости от частоты вращения коленчатого вала;
 в) изменяет давление впрыска топлива в зависимости от частоты вращения коленчатого вала.
- 7. Каково назначение топливоподкачивающего насоса?**
 а) подача дозированных порций топлива к форсункам;
 б) нагнетание топлива в систему и создание высокого давления при неработающем двигателе;
 в) *подача топлива к насосу высокого давления.
- 8. Каково назначение насоса высокого давления?**
 а) нагнетание топлива в систему при неработающем двигателе;
 б) *подача дозированных порций топлива под высоким давлением к форсункам;
 в) для подачи топлива из бака к фильтрам.
- 9. Что дает применение турбокомпрессора в системе питания дизельного двигателя?**
 а) * увеличение до 30% эффективную мощность двигателя;
 б) уменьшения шума выпуска отработанных газов;
 в) увеличение оборотов коленчатого вала.
- 10. Как определяется необходимость замены фильтрующего элемента воздушного фильтра КамАЗ-740?**
 а) по пробегу автомобиля;
 б) *по индикатору;
 в) визуальным осмотром фильтрующего элемента.

11. К какому типу относится топливоподкачивающий насос?

- а) шестеренчатый; б) плунжерный, в) *поршневой, г) роторный.

12. Из какого материала изготовлен фильтрующий элемент фильтра тонкой очистки топлива двигателя ЯМЗ-236?

- а) хлопчатобумажный шнур;
б) картонный пористый элемент;
в) *древесные опилки, пропитанные клеевым составом.

13. Как приводится в действие топливоподкачивающий насос?

- а) отдельный привод от распределительного вала двигателя;
б) отдельно с насосом гидроусилителя от коленчатого вала двигателя;
в) *от вала насоса высокого давления.

14. Какое движение совершает плунжер в гильзе при работе двигателя на разных оборотах?

- а) только поступательное, б) только вращательное,
в) *поступательное и вращательное.

15. Чем достигаются повороты плунжера в гильзе?

- а) *изменением количества подаваемого топлива;
б) изменением давления подаваемого топлива;
в) изменением количества и давления подаваемого топлива.

16. Какая деталь насоса высокого давления является прецизионной?

- а) нагнетательный клапан; б) толкатель с роликом;
в) зубчатый венец поворота плунжера; г) *гильза секции.

17. Какое положение занимает плунжер в момент очистки от топлива?

- а) отсечная кромка плунжера находится ниже перепускного отверстия гильзы;
б) верхняя кромка плунжера находится выше впускного отверстия гильзы;
в) *отсечная кромка плунжера находится напротив перепускного отверстия.

18. Как производится остановка дизельного двигателя ЯМЗ-238?

- а) перекрытием подачи топлива;
б) перекрытием подачи топлива резким отпусканием педали газа;
в) *перекрытием подачи топлива специальным рычагом;
г) одновременным перекрытием подачи топлива и воздуха.

19. Чем регулируется давление начало подъема иглы в форсунке двигателя КамАЗ-740?

- а) *регулирующими шайбами под пружиной;
б) регулировочным винтом сжатия пружины;
в) подбором пружин разной упругости.

20. Какая деталь форсунки является прецизионной?

- а) регулировочная шайба; б) корпус форсунки;
в) штанга с шариком; г) *распылитель.

Время выполнения: 20 минут

Тест 8 к теме 1.10 Система зажигания

Проверяемые результаты обучения: **У4, 31, 32**

- 1. Система зажигания обеспечивает воспламенение ... в камерах сгорания в строго определенных моменты в соответствии с порядком работы цилиндров двигателя**

- а) *рабочей смеси
- б) горючей смеси
- в) бензина

2. Система зажигания обеспечивает на электродах свечей зажигания высокое напряжение не менее...

- а) 12 В б) 12 кВ в) 24 В г) *24 кВ

3. Величина ЭДС, индуктируемая во вторичной обмотке катушки зажигания, зависит от...

- а) величины тока в первичной обмотке катушки зажигания
- б) от скорости исчезновения магнитного поля
- в) от количества витков во вторичной обмотке катушки зажигания
- г) *всего выше перечисленного

4. В маркировке свечи "А 20 ДВ" число 20 характеризует:

- а) длину свечи в мм;
- б) зазор между электродами свечи в мм;
- в)* калильное число (тепловую характеристику);
- г) вес свечи

5. В маркировке свечи "А 20 ДВ" буква Д обозначает длину резьбовой части корпуса, равную:

- а) 3 мм; б) 5 мм; в) 8 мм; г) 10 мм; д) *19мм.

6. В маркировке свечи "А 20 ДВ" буква В обозначает:

- а) *выступание конуса изолятора за торец корпуса свечи;
- б) высокое качество верхнее;
- в) расположение;
- г) для всех двигателей;
- д) водостойкая.

7. Чтобы свеча самоочищалась от нагара, температура конуса изолятора должна быть в пределах:

- а) 10-20°C; б) 40-60°C; в) 80-100°C; г) 100-120°C; д) *400-500°C.

8. Какая из указанных свечей имеет большее калильное число и считается более "холодной"?

- а) А 11 ДВ; б) А 14 ДВ; в) А 17 ДВ; г) А 20 ДВ; д) *А 23 ДВ.

9. На двигателе установлена свеча "А 17 ДВ", но она дает калильное зажигание. Какую свечу, вы выбираете для устранения указанного недостатка?

- а) А 8 ДВ; б) А 11 ДВ; в) А 14 ДВ; г) А 17 ДВ; д) *А 20 ДВ.

10. Какую величину зазора (в мм) рекомендуют между электродами свечи?

- а) 0,1-0,2; б) 0,2-0,3; в) 0,3-0,4; г) 0,5-0,6; д)* 0,6-0,8.

11. В классической системе зажигания конденсатор служит для:

- а) формирования необходимой амплитуды и формы импульса напряжения подаваемого на свечу;
- б)* устранения радиопомех;
- в) сглаживания пульсаций вторичного напряжения;
- г) повышения напряжения на вторичной обмотке.

12. При установке зажигания поршень первого цилиндра устанавливают по метке около ВМТ на такте:

а) выпуска; б) впуска; в) *сжатия; г) рабочего хода; д) на любом.

13. Центробежный регулятор служит для изменения угла опережения зажигания в зависимости от:

- а) *нагрузки;
- б) частоты вращения вала двигателя;
- в) состава горючей смеси;
- г) температуры двигателя;
- д) степени сжатия.

14. Вакуумный регулятор изменяет угол опережения зажигания в зависимости от:

- а) частоты вращения вала двигателя;
- б) *нагрузки (положения дроссельной заслонки);
- в) температуры двигателя;
- г) компрессии двигателя.

15. Октан-корректор служит для изменения угла опережения зажигания в зависимости от:

- а) нагрузки;
- б) частоты вращения вала двигателя;
- в) температуры двигателя;
- г) *октанового числа бензина;
- д) компрессии двигателя.

16. Зазор между контактами прерывателя должен быть в пределах:

- а) 0,1-0,2 мм;
- б) 0,2-0,3 мм;
- в) * 0,35-0,45 мм;
- г) 1 -2 мм;
- д) 3-4 мм.

17. В контактной системе зажигания применяют конденсаторы емкостью:

- а) 0,01-0,02 мкФ;
- б) *0,2-0,3 мкФ;
- в) 1-2 мкФ;
- г) 5-7 мкФ;
- д) 20-30 мкФ.

18. Температура искры между электродами достигает:

- а) 10 °С; б) 20 °С; в) 50 °С; г) 200 °С; д) * 10000 °С.

19. Вторичное напряжение в классической системе зажигания достигает:

- а) 100В; б) 200В; в) 1000В; г) 2000 В; д) * 15000-25000 В.

Время выполнения: 20 минут

Тест 9 к теме 1.11 Система пуска двигателя

Проверяемые результаты обучения: **У4, 31,32**

1. Пусковая частота вращения бензинового двигателя, об/мин:

- а) 40-80; б) *50-100; в) 150-250; с) 250-300.

2. Пусковая частота вращения дизельного двигателя, об/мин

- а) 40-80; б) 50-100; в) *150-250; с) 250-300.

- 3. Как включают обмотку возбуждения в стартерных электродвигателях с целью получения наибольшего крутящего момента на валу якоря при пуске двигателя?**
- А) *последовательно;
 - б) параллельно;
 - в) смешанно;
 - г) не имеет значения.
- 4. С какой целью в приводе стартера устанавливают муфту свободного хода?**
- А) для движения шестерни стартера к маховику;
 - б) для увеличения частоты вращения якоря;
 - в) *чтобы устранить вращение якоря стартера от маховика после пуска двигателя;
 - г) для упрощения конструкции стартера.
- 5. С какой целью в электрических схемах пуска двигателя применяют реле включения, которое подключает питание на обмотки тягового реле стартера?**
- А) *создать схему с дистанционным управлением стартера;
 - б) уменьшить искрение в контактах замка зажигания и увеличить его срок службы;
 - в) упростить электрическую схему;
 - г) заменить функции электромагнитного тягового реле механизма привода.
- 6. Главное назначение муфты свободного хода (обгонной муфты) стартера:**
- а) выполнять функцию подшипника между валом якоря и корпусом шестерни;
 - б)* передавать крутящий момент от стартера к двигателю при пуске и устранять вращение якоря стартера после пуска двигателя;
 - в) передавать вращение от венца маховика валу стартера;
 - г) не препятствовать вращению вала двигателя от рукоятки.
- 7. Укажите главную причину уменьшения скорости вращения стартера при пуске двигателя:**
- а) уменьшение натяжения пружины щеткодержателей;
 - б) *понижение напряжения на аккумуляторной батарее;
 - в) осыпание активной массы на пластинах аккумуляторной батареи.
- 8. Укажите главную причину, если не включается стартер:**
- а) окислились щтыри аккумуляторной батареи;
 - б) *частично разряжена аккумуляторная батарея;
 - в) разомкнута цепь тягового реле;
 - г) окислился контактный диск тягового реле;
 - д) окислились контакты тягового реле.
- 9. В тяговом реле стартера кроме втягивающей обмотки имеется:**
- а) ускоряющая обмотка;
 - б) удерживающая обмотка;
 - в) возбуждающая обмотка;
 - г) последовательная обмотка.
- 10. Какой тип стартера нужно устанавливать на двигателе КамАЗ, если на зубчатом венце маховика 113 зубьев?**
- А) СТ- 142. б) *СТ-142Б. в) .СТ-103.
- 11. Укажите принцип работы реле блокировки стартера.**
- А) контактно-транзисторное реле, которое срабатывает от электрического импульса, вырабатываемого спидометром.

- Б) *электронная схема на базе триггерного устройства, которая срабатывает от импульса, вырабатываемого тахометром или генератором.
- В) электромагнитное реле, которое срабатывает от импульса А, вырабатываемого генератором.

12. Где устанавливается и для чего служит реле блокировки стартера?

- А) под средней панелью щитка приборов, служит для дистанционного включения стартера.
- Б) в моторном отсеке, служит для блокировки включения стартера при работающем двигателе.
- В) *под панелью щитка приборов, служит для своевременного отключения стартера и предотвращения принудительного включения стартера при работающем двигателе

13. Контактную группу какого прибора защищает от подгорания реле включения стартера?

- А) *выключатель приборов и стартера.
- Б) дублирующий выключатель стартера.
- В) тяговое реле стартера.

14. Какую смазку используют для смазки шлицевого вала привода стартера?

- А) ЦИАТИМ- 221.
- Б) ЦИАТИМ-203.
- В)* оба ответа правильные.

15. Какое число повторных пусков стартера допустимо (если двигатель не запустился, необходимо найти и устранить неисправность)?

- А) не более двух б) *не более трех в) не более пяти

16. Через какой промежуток времени стартер можно включать повторно?

- А) после отдыха аккумуляторов в течение 15—20 сек.
- Б)* после отдыха аккумуляторов в течение 1—2 мин.
- В) после отдыха аккумуляторов в течение 4—5 мин

17. В чем заключается отличие стартера СТ 142Б от стартера СТ 142?

- А) устройством тягового реле.
- Б) конструкцией привода.
- В) *различным модулем зуба шестерни муфты свободного хода.

18. Сколько времени можно держать включенным стартер без опасных последствий для аккумуляторных батарей?

- А) не более 5 сек.
- Б) не более 10 сек.
- В) *не более 20 сек.

Время выполнения: 20 минут

Внеаудиторная самостоятельная работа

***Внеаудиторная самостоятельная работа №1 к теме 1.2
«Рабочие циклы»***

Перечень объектов контроля и оценки

Наименование объектов контроля и оценки	Основные показатели оценки результата	Оценка (кол-во баллов)
---	---------------------------------------	------------------------

У 4. Осуществлять самостоятельный поиск необходимой информации для решения профессиональных задач	Использование при выполнении практических работ справочную, учебную и техническую литературу, использует Интернет-ресурсы	1 балл
31. Устройство и основы теории подвижного состава автомобильного	Формулировка назначения механизмов и систем двигателя, механизмов, систем, узлов автомобиля, их устройство и принцип работы	1 балл

За правильное выполнение задания выставляется положительная оценка --- 1 балл

За неправильное выполнение задания выставляется отрицательная оценка – 0 баллов

Текст задания

Законспектировать:

1. Краткие технические характеристики двигателей изучаемых марок автомобилей.
2. Преимущества и недостатки четырехтактных бензиновых двигателей с искровым зажиганием по сравнению с дизельными и газовыми.
3. Недостатки одноцилиндрового двигателя.
4. Преимущества и недостатки многоцилиндровых двигателей

Время выполнения: 180 минут

Внеаудиторная самостоятельная работа №2 к теме 1.3 «Кривошипно-шатунный механизм»

Перечень объектов контроля и оценки

Наименование объектов контроля и оценки	Основные показатели оценки результата	Оценка (кол-во баллов)
У 4. Осуществлять самостоятельный поиск необходимой информации для решения профессиональных задач	Использование при выполнении внеаудиторной работы справочную, учебную и техническую литературу, Интернет-ресурсы	1 балл
31. Устройство и основы теории подвижного состава автомобильного	Формулировка назначения механизмов и систем двигателя, механизмов, систем, узлов автомобиля, их устройство и принцип работы	1 балл

За правильное выполнение задания выставляется положительная оценка --- 1 балл

За неправильное выполнение задания выставляется отрицательная оценка – 0 баллов

Текст задания

Законспектировать:

Неисправности КШМ, их признаки, причины и последствия, способы устранения.

Время выполнения: 90 минут

Внеаудиторная самостоятельная работа №3 к теме 1.4 «Механизм газораспределения»

Перечень объектов контроля и оценки

Наименование объектов контроля и оценки	Основные показатели оценки результата	Оценка (кол-во баллов)
У 4. Осуществлять самостоятельный поиск необходимой информации для решения профессиональных задач	Использование при выполнении внеаудиторной работы справочную, учебную и техническую литературу, Интернет-ресурсы	1 балл

31. Устройство и основы теории подвижного состава автомобильного	Формулировка назначения механизмов и систем двигателя, механизмов, систем, узлов автомобиля, их устройство и принцип работы	1 балл
--	---	--------

За правильное выполнение задания выставляется положительная оценка --- 1 балл

За неправильное выполнение задания выставляется отрицательная оценка – 0 баллов

Текст задания

Законспектировать:

1. Особенности устройства ГРМ с регулируемыми фазами газораспределения.
2. Неисправности ГРМ, их признаки, причины и последствия, способы устранения.

Время выполнения: 90 минут

Внеаудиторная самостоятельная работа №4 к теме 1.5 «Система охлаждения»

Перечень объектов контроля и оценки

Наименование объектов контроля и оценки	Основные показатели оценки результата	Оценка (кол-во баллов)
У 4. Осуществлять самостоятельный поиск необходимой информации для решения профессиональных задач	Использование при выполнении внеаудиторной работы справочную, учебную и техническую литературу, Интернет-ресурсы	1 балл
31. Устройство и основы теории подвижного состава автомобильного	Формулировка назначения механизмов и систем двигателя, механизмов, систем, узлов автомобиля, их устройство и принцип работы	1 балл

За правильное выполнение задания выставляется положительная оценка --- 1 балл

За неправильное выполнение задания выставляется отрицательная оценка – 0 баллов

Текст задания

Законспектировать:

1. Преимущества и недостатки жидкостной системы охлаждения по сравнению с воздушной.
2. Неисправности системы охлаждения, их признаки, причины и последствия, способы устранения.

Время выполнения: 90 минут

Внеаудиторная самостоятельная работа №5 к теме 1.6 «Система смазки»

Перечень объектов контроля и оценки

Наименование объектов контроля и оценки	Основные показатели оценки результата	Оценка (кол-во баллов)
У 4. Осуществлять самостоятельный поиск необходимой информации для решения профессиональных задач	Использование при выполнении внеаудиторной работы справочную, учебную и техническую литературу, Интернет-ресурсы	1 балл
31. Устройство и основы теории подвижного состава автомобильного	Формулировка назначения механизмов и систем двигателя, механизмов, систем, узлов автомобиля, их устройство и принцип работы	1 балл

За правильное выполнение задания выставляется положительная оценка --- 1 балл

За неправильное выполнение задания выставляется отрицательная оценка – 0 баллов

Текст задания

Законспектировать:

1. Неисправности системы смазки, их признаки, причины и последствия, способы устранения.

Время выполнения: 60 минут

Внеаудиторная самостоятельная работа №6
к теме 1.7 «Система питания двигателя с искровым зажиганием»

Перечень объектов контроля и оценки

Наименование объектов контроля и оценки	Основные показатели оценки результата	Оценка (кол-во баллов)
У 4. Осуществлять самостоятельный поиск необходимой информации для решения профессиональных задач	Использование при выполнении внеаудиторной работы справочную, учебную и техническую литературу, Интернет-ресурсы	1 балл
31. Устройство и основы теории подвижного состава автомобильного	Формулировка назначения механизмов и систем двигателя, механизмов, систем, узлов автомобиля, их устройство и принцип работы	1 балл

За правильное выполнение задания выставляется положительная оценка --- 1 балл

За неправильное выполнение задания выставляется отрицательная оценка – 0 баллов

Законспектировать:

1. Особенности устройства приборов системы питания с непосредственным впрыском топлива.
2. Неисправности системы питания двигателя с распределенным впрыском топлива, их признаки, причины, способы устранения.

Время выполнения: 90 минут

Внеаудиторная самостоятельная работа №7
к теме 1.9 «Система питания дизельного двигателя»

Перечень объектов контроля и оценки

Наименование объектов контроля и оценки	Основные показатели оценки результата	Оценка (кол-во баллов)
У 4. Осуществлять самостоятельный поиск необходимой информации для решения профессиональных задач	Использование при выполнении внеаудиторной работы справочную, учебную и техническую литературу, Интернет-ресурсы	1 балл
31. Устройство и основы теории подвижного состава автомобильного	Формулировка назначения механизмов и систем двигателя, механизмов, систем, узлов автомобиля, их устройство и принцип работы	1 балл

За правильное выполнение задания выставляется положительная оценка --- 1 балл

За неправильное выполнение задания выставляется отрицательная оценка – 0 баллов

Текст задания

Законспектировать:

1. Общее устройство и работу приборов системы питания дизельного двигателя.

2. Неисправности системы питания дизельного двигателя, их признаки, причины и способы устранения.

Время выполнения: 90 минут

**Внеаудиторная самостоятельная работа №8
к теме 1.10 «Система зажигания»**

Перечень объектов контроля и оценки

Наименование объектов контроля и оценки	Основные показатели оценки результата	Оценка (кол-во баллов)
У 4. Осуществлять самостоятельный поиск необходимой информации для решения профессиональных задач	Использование при выполнении внеаудиторной работы справочную, учебную и техническую литературу, Интернет-ресурсы	1 балл
31. Устройство и основы теории подвижного состава автомобильного	Формулировка назначения механизмов и систем двигателя, механизмов, систем, узлов автомобиля, их устройство и принцип работы	1 балл
32. Базовые схемы включения элементов электрооборудования	Демонстрация знания назначения, обозначения элементов электрических схем и их	1 балл

За правильное выполнение задания выставляется положительная оценка --- 1 балл

За неправильное выполнение задания выставляется отрицательная оценка – 0 баллов

Текст задания

Законспектировать:

1. Устройство бесконтактной системы зажигания.
2. Вычертить принципиальную схему бесконтактно – транзисторной системы зажигания и описать ее работу.

Время выполнения: 90 минут

**Внеаудиторная самостоятельная работа №9
к теме 1.11 «Система пуска двигателя»**

Перечень объектов контроля и оценки

Наименование объектов контроля и оценки	Основные показатели оценки результата	Оценка (кол-во баллов)
У 4. Осуществлять самостоятельный поиск необходимой информации для решения профессиональных задач	Использование при выполнении внеаудиторной работы справочную, учебную и техническую литературу, Интернет-ресурсы	1 балл
31. Устройство и основы теории подвижного состава автомобильного	Формулировка назначения механизмов и систем двигателя, механизмов, систем, узлов автомобиля, их устройство и принцип работы	1 балл

За правильное выполнение задания выставляется положительная оценка --- 1 балл

За неправильное выполнение задания выставляется отрицательная оценка – 0 баллов

Текст задания

Законспектировать:

- ✓ Средства для облегчения холодного пуска при низких температурах воздуха:
- ✓ свечи накаливания и подогрева воздуха;
- ✓ электрофакельные подогреватели воздуха.

Время выполнения: 60 минут

**Задания для промежуточного контроля освоения знаний первой части
темы 1 «Основы конструкции автомобилей» МДК 01.01. Устройство
автомобилей ПМ.01 Техническое обслуживание и ремонт автотранспорта
(3 семестр - зачет в форме компьютерного тестирования)**

Проверяемые результаты обучения: У4, 31, 32, 33, 34, 35

1. *Какая сборочная единица изменяет крутящий момент, передаваемый от двигателя к ведущим колесам в различное число раз в зависимости от дорожных условий?*
 - а) сцепление, б) коробка передач, в) главная передача,
 - г) дифференциал, д) полуось.
2. *Какая сборочная единица позволяет ведущим колесам вращаться с различной скоростью?*
 - а) сцепление, б) коробка передач, в) главная передача,
 - г) дифференциал, д) полуось.
3. *Двигателем называется ...*
 - а) механизм, преобразующий энергию расширяющихся газов в механическую работу;
 - б) агрегат, преобразующий любой вид энергии в механическую работу;
 - в) агрегат, преобразующий энергию расширяющихся газов в механическую работу.
4. *По способу смесеобразования двигатели внутреннего сгорания подразделяются на ...*
 - а) с внешним и с внутренним смесеобразованием;
 - б) с наружным и с внутренним смесеобразованием;
 - в) с внешним, с наружным и с внутренним смесеобразованием.
5. *Кривошипно-шатунный механизм преобразует...*
 - а) вращательное движение коленчатого вала в возвратно-поступательное движение поршня,
 - б) криволинейное возвратно-поступательное движение поршня во вращательное движение коленчатого вала,
 - в) прямолинейное возвратно-поступательное движение поршня во вращательное движение коленчатого вала.
6. *Система охлаждения двигателя ...*
 - а) охлаждает блок цилиндров при перегреве двигателя,
 - б) поддерживает рабочую температуру двигателя,
 - в) поддерживает нормальный температурный режим работы двигателя, обеспечивая отвод тепла от сильно нагреваемых при сгорании топлива деталей цилиндро-поршневой группы и клапанного механизма,
 - г) поддерживает нормальный температурный режим работы двигателя, обеспечивая отвод тепла от сильно нагреваемых при сгорании горючей смеси деталей цилиндро-поршневой группы и клапанного механизма.
7. *Расстояние, проходимое поршнем от в.м.т. до н.м.т., называется ...*

- а) объемом цилиндра, б) рабочим ходом поршня,
в) ходом поршня, г) тактом цилиндра.
- 8. Пространство цилиндра между двумя мертвыми точками называется...**
- а) литражом цилиндра, б) полным объемом цилиндра,
в) камерой сгорания, г) рабочим объемом цилиндра.
- 9. Камерой сгорания называется...**
- а) пространство под днищем поршня при его нахождении в ВМТ,
б) пространство над днищем поршня при его нахождении в ВМТ,
в) пространство под днищем поршня при его нахождении в НМТ.
- 10. Рабочим объемом цилиндра называется...**
- а) пространство цилиндра между двумя мертвыми точками,
б) пространство над днищем поршня при его нахождении в ВМТ,
в) пространство над днищем поршня при его нахождении в НМТ.
- 11. Как называется величина, показывающая во сколько раз уменьшается объем рабочей смеси или воздуха, находящиеся в цилиндре, при перемещении поршня из НМТ в ВМТ?**
- а) компрессией,
б) степенью сжатия,
в) литражом.
- 12. По какой формуле определяется степень сжатия?**
Если обозначим :
- V_{Π}** -полный объем цилиндра,
 $V_{р}$ -рабочий объем,
 $V_{сг}$ – объем камеры сгорания?
- а) $V_{\Pi}/V_{сг}$; б) $V_{\Pi}/V_{р}$; в) $V_{сг}/V_{\Pi}$; г) $V_{р}/V_{сг}$.
- 13. Рабочий объем цилиндра равен 500см³, объем камеры сгорания –100см³. Чему равна степень сжатия?**
- а) 5; б) 6; в) 0,2; г) 1,2.
- 14. Уменьшение объема камеры сгорания при неизменности других параметров цилиндра...**
- а) ведет к увеличению степени сжатия,
б) вызывает уменьшение степени сжатия,
в) не влияет на степень сжатия.
- 15. Чем больше степень сжатия двигателя, тем его экономичность при прочих равных условиях...**
- а) выше, б) ниже.
- 16. Что называется литражом двигателя?**
- а) сумма рабочих объемов всех цилиндров;
б) сумма полных объемов всех цилиндров;
в) сумма объемов камер сгорания всех цилиндров.
- 17. Тактом называется ...**
- а) процесс, происходящий в цилиндре двигателя при повороте коленчатого вала на 360°,
б) процесс, происходящий в цилиндре двигателя за один ход поршня,
в) ход поршня от в.м.т. до н.м.т. и наоборот.
- 18. Рабочим циклом двигателя называется...**

- а) периодически повторяющийся ряд последовательных процессов, протекающих в каждом цилиндре двигателя,
б) последовательность чередования одноименных процессов в цилиндрах двигателя.
- 19. В каких направлениях движется поршень при такте впуск?**
а) от ВМТ к НМТ; б) от НМТ к ВМТ.
- 20. В каких направлениях движется поршень при такте сжатие?**
а) от ВМТ к НМТ; б) от НМТ к ВМТ.
- 21. В каких направлениях движется поршень при такте рабочий ход?**
а) от ВМТ к НМТ; б) от НМТ к ВМТ.
- 22. На какой угол поворачивается коленчатый вал одноцилиндрового 4-тактного двигателя за один цикл?**
а) на 90°; б) на 180°; в) на 360°; г) на 720°
- 23. При каких тактах в цилиндре двигателя создается разряжение?**
а) впуск, б) сжатие, в) рабочий ход, г) выпуск.
- 24. При каких тактах в цилиндре двигателя совершается полезная работа?**
а) впуск, б) сжатие, в) рабочий ход, г) выпуск.
- 25. При каких тактах в цилиндре двигателя движение поршня осуществляется за счет использования энергии, накопленной маховиком?**
а) впуск, б) сжатие, в) рабочий ход, г) выпуск.
- 26. При каких тактах в цилиндре двигателя создается наиболее высокое давление?**
а) впуск, б) сжатие, в) рабочий ход, г) выпуск.
- 27. Если рабочий цикл совершается за один оборот коленчатого вала, то такой двигатель называется...**
а) двухтактным, б) шеститактным, в) четырехтактным.
- 28. Что поступает при такте впуска в цилиндры карбюраторного двигателя?**
а) топливо; б) топливовоздушная смесь; в) воздух.
- 29. Что поступает при такте впуска в цилиндры дизельного двигателя?**
а) топливо; б) топливовоздушная смесь; в) воздух.
- 30. В цилиндрах каких двигателей в начале такта сжатия отсутствует топливная смесь?**
а) карбюраторных, б) дизельных, в) дизельных и карбюраторных.
- 31. В изучаемых двигателях первый номер присваивается цилиндру, который расположен ...**
а) ближе к маховику, б) ближе к киоску коленчатого вала,
в) в любом месте блока в зависимости от модели двигателя.
- 32. Что называется порядком работы двигателя?**
а) своевременное воспламенение рабочей смеси в каждом цилиндре;
б) последовательность чередования одноименных тактов в двигателе;
в) своевременное заполнение цилиндра горючей смесью и ее воспламенение;
г) последовательность чередования тактов в каждом цилиндре.
- 33. На современных автомобилях применяют...**
а) одно-, двух-, четырех-, шестицилиндровые двигатели;
б) двух-, четырех-, шести-, восьмицилиндровые двигатели;
в) четырех-, шести-, восьмицилиндровые двигатели.
- 34. Сколько коленчатых валов в многоцилиндровом двигателе?**

- а) один; б) два; в) один или два в зависимости от количества цилиндров.
- 35. Для чего делают многоцилиндровые двигатели?**
- а) для уменьшения вибрации коленчатого вала;
 б) для обеспечения равномерной нагрузки на подшипники коленчатого вала и плавности работы двигателя;
 в) увеличения мощности.
- 36. За два оборота коленчатого вала сколько происходит рабочих ходов в многоцилиндровом двигателе?**
- а) один;
 б) столько, сколько у него цилиндров;
 в) четыре.
- 37. В шести цилиндровом двигателе такты происходят через... поворота коленчатого вала.**
- а) 90°; б) 180°; в) 360°; г) 120°;
- 38. Такты рабочего хода чередуются в многоцилиндровом двигателе через ...**
- а) 90°; б) 180°; в) 360°;
 г) через равные угловые интервалы в зависимости от числа цилиндров,
- 39. Какое назначение блока цилиндров?**
- а) блок цилиндров – это базовая деталь двигателя, внутри которой монтируются все механизмы и системы.
 б) блок цилиндров – это базовая деталь двигателя, снаружи которой монтируются все механизмы и системы
 в) блок цилиндров – это базовая деталь двигателя, снаружи и внутри которой монтируются все механизмы и системы.
- 40. Из какого материала изготавливаются блоки цилиндров?**
- а) из серого чугуна или алюминиевого сплава;
 б) из высококачественного чугуна или из легированной стали;
 в) из белого чугуна или силумина.
- 41. Для чего у дизелей КамАЗ на зеркале цилиндров наносят мелкую (ромбовидную) сетку?**
- а) для плотного прилегания компрессионных колец к зеркалу гильзы;
 б) для лучшего удержания смазочного материала;
 в) для лучшего отвода тепла от компрессионных колец.
- 42. Почему гильзы называют мокрыми?**
- а) потому, что они с внутренней стороны омываются моторным маслом;
 б) потому, что они с наружной стороны омываются охлаждающей жидкостью;
 в) потому, что они с внутренней стороны омываются моторным маслом, а они с наружной стороны омываются охлаждающей жидкостью.
- 43. Какая прокладка устанавливается между блоком цилиндров и головкой блока?**
- а) паронитовая; б) сталеасбестовая; в) текстолитовая.
- 44. Какое назначение поршня?**
- а) при такте «рабочий ход» поршень воспринимает давление газов и передает его через поршневой палец и шатун на коленчатый вал;
 б) при такте «рабочий ход» поршень воспринимает давление газов и передает его через поршневой палец на коленчатый вал;

в) при такте «рабочий ход» поршень воспринимает давление газов и передает его через шатун на коленчатый вал;

45. Поршень состоит из...

- а) днища, уплотняющей части и юбки;
- б) юбки, направляющей части и уплотняющей части;
- в) камеры сгорания, уплотняющей и направляющей части.

46. Из какого материала изготавливают поршни?

- а) из легких кремнистых алюминиевых сплавов;
- б) из легких магниевых алюминиевых сплавов;
- в) из высокопрочных легких сталей у дизелей и кремнистых алюминиевых сплавов у карбюраторных двигателей.

47. Для чего на днище поршня делают метку или стрелку?

- а) для правильной установки поршня в гильзу;
- б) для балансировки при подборе поршней;
- в) для правильной установки поршневых колец.

48. Для чего на юбке поршня ряда двигателей с одной стороны сделаны Т- или П-образные прорези?

- а) для уменьшения веса поршня;
- б) для предупреждения заклинивания поршня при нагревании;
- в) для подачи масла внутрь поршня для смазки поршневого пальца.

49. Какие кольца установлены ближе к верхней части поршня?

- а) компрессионные, б) маслосъемные

50. Компрессионные кольца предназначены для ...

- а) уплотнения поршня в гильзе, чтобы поршень плотно прилегал и не болтался,
- б) снятия излишков моторного масла с гильзы цилиндра,
- в) уплотнения поршня в гильзе цилиндра и предотвращения прорыва газов в поддон картера двигателя

51. Поршневые кольца изготавливаются из ...

- а) чугуна или стали, б) только из чугуна, в) только из стали,
- г) компрессионные кольца – из стали, маслосъемные -из чугуна.

52. Сколько поршневых колец установлено у поршня двигателя ЗИЛ-130?

- а) компрессионных - 2, маслосъемных – 4;
- б) компрессионных – 3, маслосъемных – 1;
- в) компрессионных – 2, маслосъемных – 1;

53. Какой обработке подвергают поршневые кольца и для чего?

- а) верхнее компрессионное кольцо для ускорения приработки подвергают пористому хромированию, остальные кольца - покрывают тонким слоем олова или молибдена;
- б) верхнее компрессионное кольцо для повышения износостойкости подвергают закаливанию токами высокой частоты, остальные кольца для ускорения приработки покрывают тонким слоем парафина;
- в) верхнее компрессионное кольцо для повышения износостойкости подвергают пористому хромированию, остальные кольца для ускорения приработки покрывают тонким слоем олова или молибдена.

54. Поршневой палец служит для ...

- а) соединения поршня с нижней головкой шатуна,

- б) соединения поршня с коленчатым валом,
- в) соединения поршня с верхней головкой шатуна.

55. Поршневой палец изготавливается ...

- а) полым из стали, б) полым из серого чугуна в) цельным из силумина,
- г) цельным из стали или серого чугуна.

56. Чем ограничивается осевое перемещение поршневого пальца в бобышках поршня?

- а) стопорными кольцами;
- б) медными кольцами;
- в) стопорными пружинами.

57. Почему поршневые пальцы называются плавающими?

- а) потому что они проворачиваются в бобышках и в бронзовой втулке шатуна;
- б) потому что они имеют осевое перемещение в бобышках и в бронзовой втулке шатуна.
- в) потому, что они совершают радиальное перемещение в бронзовой втулке шатуна для равномерности износа.

58. Как обрабатывается поршневой палец для повышения прочности?

- а) цементируется с последующей закалкой токами высокой частоты;
- б) цементируется или закалкой токами высокой частоты;
- в) только закалкой токами высокой частоты

59. Шатун передает усилия...

- а) от поршня к коленчатому валу при такте «Рабочий ход»,
- б) от коленчатого вала к поршню при вспомогательных тактах,
- в) от поршня к коленчатому валу при такте «Рабочий ход» и от коленчатого вала к поршню при вспомогательных тактах,
- г) соединяет поршень с маховиком.

60. Шатун имеет ...

- а) верхнюю неразъемную головку, б) верхнюю разъемную головку,
- в) нижнюю неразъемную головку, г) нижнюю разъемную головку.

61. Шатун состоит из...

- а) верхней неразъемной головки, нижней разъемной головки и стержня,
- б) нижней неразъемной головки, верхней неразъемной головки и стержня,
- в) верхней разъемной головки, нижней разъемной головки и стержня,
- д) верхней разъемной головки, нижней неразъемной головки и стержня.

62. Шатун изготавливается из...

- а) стали, б) чугуна, в) силумина, г) хромоникелевого сплава.

63. Для чего на крышке и на нижней головке шатуна делают метки?

- а) для правильной установки крышки на нижнюю головку шатуна при сборке;
- б) для исключения замены крышки одного шатуна на другую при сборке;
- в) для правильной установки шатуна на коленчатый вал.

64. Коленчатый вал ...

- а) воспринимает усилия от шатунов и передает крутящий момент механизмам трансмиссии,
- б) воспринимает усилия от поршней и передает крутящий момент шатуну,
- в) связан с поршнем поршневым пальцем, через который передает крутящий момент механизмам трансмиссии.

65. Коленчатый вал изготавливается из ...

- а) белого чугуна, б) серого чугуна, в) стали,
г) хромникеля, д) силумина.

66. Коленчатый вал состоит из ...

- а) шатунных и коренных шеек, противовесов, щечек,
б) нижней головки, шатунных и поршневых шеек, противовесов и щечек,
в) коренных и поршневых шеек, противовесов и щечек.

67. Какой коленчатый вал называется полноопорным?

- а) коленчатый вал, у которого с обеих сторон шатунной шейки расположены коренные шейки;
б) коленчатый вал, у которого с обеих сторон коренной шейки расположено по две шатунные шейки;
в) коленчатый вал, у которого количество коренных шеек равно количеству шатунных шеек.

68. Осевые нагрузки коленчатого вала карбюраторных двигателей воспринимаются ...

- а) упорной шайбой и стальными упорными кольцами, залитыми с внутренней стороны антифрикционным сплавом;
б) двумя парами упорных полуколец из бронзы или сталеалюминия, установленные в выточках задней коренной опоры;
в) двумя упорными подшипниками качения, установленными в выточках задних коренных опор;

69. Для чего служит маховик?

- а) для обеспечения вывода поршней из мертвых точек;
б) для более равномерного вращения коленчатого вала;
в) для облегчения пуска двигателя;
г) для передачи крутящего момента агрегатам трансмиссии;
д) для всего выше перечисленного.

70. Из какого материала изготавливается маховик?

- а) из серого чугуна
б) из высоколегированной стали;
в) из белого чугуна.

71. Для чего на обод маховика напрессован зубчатый венец?

- а) для вращения коленчатого вала при помощи пусковой рукоятки;
б) для вращения коленчатого вала при помощи стартера;
в) для передачи крутящего момента от коленчатого вала на узлы и механизмы трансмиссии

72. Для чего на торце маховика нанесены метки?

- а) по этим меткам выводят поршень первого цилиндра в ВМТ;
б) для правильной установки шестерен газораспределения;
в) по этим меткам выводят поршень первого цилиндра в НМТ;
г) для всего выше перечисленного.

73. Как устанавливается маховик на коленчатом валу дизеля ЯМЗ-236 и КамАЗ-740?

- а) центрируется в строго определенном положении при помощи штифтов и крепится к фланцу коленчатого вала при помощи болтов
б) напрессовывается на фланец коленчатого вала с установленным натягом и штифтуется;

в) центрируется с помощью двух штифтов и крепится болтами непосредственно к коленчатому валу.

74. Газораспределительный механизм двигателя...

- а) обеспечивает своевременный впуск топлива в цилиндры двигателя,
- б) обеспечивает своевременный впуск воздуха или горючей смеси (в зависимости от типа двигателя) в цилиндры двигателя,
- в) обеспечивает своевременный впуск воздуха или горючей смеси в цилиндры двигателя в зависимости от его типа и удаления из него отработавших газов.

75. Сколько оборотов делает распределительный вал за два оборота коленчатого вала?

- а) два; б) один; в) четыре.

76. Где установлены клапаны у двигателей ЗИЛ-130?

- а) в блоке цилиндров;
- б) в головке блока цилиндров.

77. Какие детали газораспределительного механизма движутся вниз при открытии клапана?

- а) коромысло, б) штанга, в) толкатель, г) распределительный вал,
- д) клапан, е) тарелка пружины.

78. Какие детали не относятся к газораспределительному механизму?

- а) коромысло, б) шатун, в) толкатель, г) поршень, д) клапан, е) штанга.

79. Из какого материала изготавливаются распределительные валы?

- а) из углеродистой стали и легированного чугуна;
- б) из легированной стали и серого чугуна;
- в) из легированной стали и легированного чугуна.

80. Почему диаметр опорных шеек распределительного вала на V-образных двигателях различный?

- а) для уменьшения веса распределительного вала и его равномерной балансировки;
- б) для облегчения установки распределительного вала в картер двигателя
- в) для компенсации инерционных сил, возникающих при резком изменении скорости вращения коленчатого вала

81. Какое соотношение опорных шеек распределительного вала и коренных шеек коленчатого вала?

- а) количество опорных шеек распределительного вала равно числу коренных шеек коленчатого вала;
- б) количество опорных шеек распределительного вала больше числа коренных шеек коленчатого вала;
- в) количество опорных шеек распределительного вала меньше числа коренных шеек коленчатого вала;

82. Как располагаются одноименные (впускные и выпускные) кулачки распределительного вала в восьмицилиндровом двигателе?

- а) под углом 90°;
- б) под углом 60°;
- в) под углом 45°;

83. Для чего на переднем конце распределительного вала расположен эксцентрик?

- а) для привода распределительного вала от коленчатого вала;
- б) для привода топливного насоса;

- в) для привода маслососа и привода распределителя зажигания.....
- 84. Толкатель предназначен для передачи усилия от ...**
- кулачка распределительного вала на клапан;
 - от штанги на кулачок распределительного вала;
 - кулачка распределительного вала на штангу.
- 85. Из какого материала изготавливают толкатели?**
- из стали или чугуна;
 - только из стали;
 - только из чугуна.
- 86. Штанга служит для передачи усилия от ...**
- распределительного вала к коромыслу;
 - от коромысла к толкателю;
 - от толкателя к коромыслу.
- 87. Как устанавливаются коромысла карбюраторных двигателей?**
- коромысла располагаются на общей полой оси на подшипниках скольжения;
 - коромысла располагаются на общей полой оси на игольчатых подшипниках;
 - коромысла располагаются на общей полой оси на подшипниках качения..
- 88. Почему диаметр головки впускных и выпускных клапанов разный?**
- для лучшего наполнения цилиндра горючей смесью диаметр головки впускного клапана значительно больше выпускного;
 - для лучшей очистки цилиндра от отработавших газов диаметр головки выпускного клапана значительно больше впускного;
 - для увеличения компрессии
- 89. Тепловые зазоры в клапанных механизмах устанавливают для того, чтобы исключить...**
- разрушение коромысел и штанг, б) неплотное закрытие клапанов,
 - повышенный износ кулачков, г) все перечисленные последствия
- 90. Тепловые зазоры в приводе клапанов проверяют и регулируют при...**
- закрытых клапанах, б) открытых клапанах, в) открытых или закрытых клапанах в зависимости от модели двигателя.
- 91. Тепловые зазоры в двигателе автомобиля «Волга» ГАЗ-24 устанавливают между...**
- носиком коромысла и стержнем клапана,
 - толкателем и распределительным валом, в) штангой и толкателем,
 - штангой и коромыслом.
- 92. В каких пределах лежат значения тепловых зазоров в ГРМ изучаемых двигателей?**
- 0,15-0,45мм, б) 0,45-0,75мм, в) 0,75-1,05мм, г) 1,05-1,35мм
- 93. С какого номера цилиндра рекомендуется начинать проверку наличия тепловых зазоров в приводе клапанов изучаемых двигателей?**
- с первого, б) со второго, в) с третьего, г) с любого.
- 94. Что понимают под фазами газораспределения?**
- моменты открытия и закрытия клапанов относительно мертвых точек, выраженные в градусах поворота коленчатого вала;
 - моменты открытия и закрытия клапанов относительно мертвых точек, выраженные в градусах поворота распределительного вала;

в) моменты открытия относительно мертвых точек, выраженные в градусах поворота коленчатого вала;

95. Каким образом подбирают фазы газораспределения?

- а) экспериментально в зависимости от частоты вращения коленчатого вала при максимальной мощности двигателя;
- б) расчетным путем в зависимости от вида и марки топлива;
- в) экспериментально в зависимости от частоты вращения коленчатого вала при минимальной мощности двигателя;

96. Для чего устанавливают фазы газораспределения?

- а) для строгого соблюдения порядка работы цилиндров двигателя;
- б) для достаточного наполнения цилиндров горючей смесью и очистки их от продуктов сгорания;
- в) для качественной очистки цилиндров двигателя от отработавших газов.

97. Что такое перекрытие клапанов?

- а) момент, в течение которого оба клапана закрыты;
- б) момент, в течение которого оба клапана открыты;
- в) момент, в течение которого впускной клапан открыт, а выпускной закрыт.

98. Влияет ли величина теплового зазора на продолжительность открытия клапанов?

- а) при уменьшении теплового зазора продолжительность открытия впускного выпускного клапана возрастает;
- б) не влияет ни коим образом;
- в) при увеличении теплового зазора продолжительность открытия впускного выпускного клапана возрастает;

99. Система охлаждения двигателя ...

- а) охлаждает блок цилиндров при перегреве двигателя,
- б) поддерживает рабочую температуру двигателя,
- в) поддерживает нормальный температурный режим работы двигателя, обеспечивая отвод тепла от сильно нагреваемых при сгорании топлива деталей цилиндро-поршневой группы и клапанного механизма,
- г) поддерживает нормальный температурный режим работы двигателя, обеспечивая отвод тепла от сильно нагреваемых при сгорании горючей смеси деталей цилиндро-поршневой группы и клапанного механизма.

100. В цилиндрах работающего двигателя выделяется большое количество тепла. При этом в полезную работу преобразуется...

- а) большая часть выделяемого тепла , б) меньшая часть выделяемого тепла , в) все выделяемое тепло.

101. Если после прогрева двигателя до определенной температуры не отводить тепло от наиболее нагретых деталей, то это приведет к...

- а) повышению коэффициента полезного действия ,
- б) незначительному снижению срока службы,
- в) заклиниванию и разрушению деталей ,
- г) к одному из указанных последствий в зависимости от модели теплового двигателя внутреннего сгорания

102. После прогрева двигателя интенсивность тепловыделения в процессе его длительной работы на различных режимах...

- а) остается неизменной , б) незначительно изменяется,
- в) изменяется в широких пределах, г) остается неизменной в карбюраторных двигателях и изменяется в дизельных.

103. На полностью прогретом двигателе температура охлаждающей жидкости должна поддерживаться в интервале...

- а) 10-90°C , б) 40-80°C , в) 80-100°C , г) 120-140°C.

104. Каким образом происходит охлаждение двигателя при воздушной системе охлаждения?

- а) отвод тепла от наиболее нагретых деталей двигателя происходит за счет потока воздуха, создаваемого вентилятором, через ребренные поверхности блока;
- б) отвод тепла от наиболее нагретых деталей двигателя происходит за счет потока воздуха, создаваемого вентилятором, через полости охлаждения внутри блока;
- в) отвод тепла от наиболее нагретых деталей двигателя происходит за счет потока воздуха, поступающего в подкапотное пространство при движении автомобиля , через ребренные поверхности блока.

105. Какие приборы охлаждения отсутствуют в воздушной системе охлаждения?

- а) радиатор;
- б) жидкостный насос;
- в) каналы и трубопроводы для охлаждающей жидкости;
- г) все выше перечисленное.

106. Поддержание наиболее выгодного теплового режима в двигателе с воздушным охлаждением поддерживается за счет ...

- а) жалюзей, регулирующих количество воздуха, поступающего в подкапотное пространство;
- б) устройства, регулирующего интенсивность охлаждения;
- в) применения обоих выше указанных способов.

107. Какие недостатки воздушной системы охлаждения?

- а) большая мощность двигателя, приводящего в действие вентилятор;
- б) затрудненный пуск двигателя в холодное время года;
- в) все выше перечисленное.

108. Возможно ли размораживание двигателя с воздушной системой охлаждения при низких температурах?

- а) да, если не применять специальные охлаждающие жидкости;
- б) нет, так как отсутствует в блоке охлаждающая жидкость;
- в) возможно, если не слить охлаждающую жидкость.

109. Почему циркуляция охлаждающей жидкости в двигателе называется принудительной?

- а) потому, что жидкость циркулирует за счет разности удельного веса горячей и холодной жидкости;
- б) потому, что циркуляция жидкости осуществляется за счет водяного насоса;
- в) потому, что циркуляция охлаждающей жидкости осуществляется по двум контурам: малому и большому.

110. Для чего в жидкостной системе охлаждения установлен вентилятор;

- а) для охлаждения двигателя;

- б) для увеличения скорости движения охлаждающей жидкости по большому кругу;
- в) для увеличения потока воздуха, проходящего через радиатор.

111. Какая система охлаждения применяется в двигателе ЗИЛ-130?

- а) Открытая с принудительной циркуляцией охлаждающей жидкости;
- б) закрытая с принудительной циркуляцией охлаждающей жидкости;
- в) закрытая с термосифонной циркуляцией охлаждающей жидкости.

112. За счет чего охлаждающая жидкость поступает из радиатора к водяному насосу?

- а) За счет давления жидкости в радиаторе;
- б) за счет давления жидкости в радиаторе и разрежения, создаваемого водяным насосом;
- в) за счет разрежения, создаваемого водяным насосом

113. В каком ответе правильно указана циркуляция охлаждающей жидкости при нагреве ее до температуры 50°C?

- а) водяной насос- рубашка охлаждения- термостат- радиатор- водяной насос;
- б) водяной насос- термостат- радиатор- водяной насос;
- в) водяной насос- рубашка охлаждения- термостат- водяной насос.

114. В качестве охлаждающей жидкости в системе жидкостного охлаждения двигателя может использоваться...

- а) этиленгликолевые жидкости, б) конденсат,
- в) дистиллированная вода, г) артезианская, д) все выше перечисленные.

115. Как изменяется температура замерзания водного раствора жидкости Тосол А -40 при уменьшении концентрации этиленгликоля в жидкости?

- а) повышается;
- б) понижается;
- в) не изменяется

116. Антифризы, применяемые в системах охлаждения автомобильных двигателей ...

- а) не токсичны и не представляют опасности для здоровья человека;
- б) ядовиты и при попадании в организм могут вызвать отравления;
- в) безвредные или ядовитые в зависимости от марки антифриза.

117. Какая охлаждающая жидкость имеет более низкую температуру замерзания?

- а) Тосол А-40; б) БСК;
- в) ГТЖ-22; г) Тосол А-65.

118. Какая из жидкостей имеет больший коэффициент объемного расширения?

- а) вода; б) антифриз.

119. При избыточном давлении в системе охлаждения клапана пробки расширительного бачка находятся в следующем положении...

- а) впускной открыт, выпускной закрыт,
- б) оба клапана открыты, в) оба клапана закрыты,
- г) впускной закрыт, выпускной открыт.

120. В каком положении должен находиться клапан термостата, если температура жидкости в рубашке охлаждения выше 90°C?

- а) в открытом; б) в закрытом;
- в) в одном из указанных положений в зависимости от особенностей устройства системы охлаждения.

121. Какие функции выполняет термостат?

- а) перекрывает доступ жидкости к радиатору при прогреве холодного двигателя после пуска,
- б) подключает радиатор после прогрева охлаждающей жидкости до определенной температуры,
- в) выполняет одну из указанных функций в зависимости от модели двигателя,
- г) выполняет обе указанные функции

122. Какой тип насосов применяется в системе охлаждения?

- а) Шестеренчатый объемный, б) мембранный вакуумный,
- в) лопастной центробежный, г) поршневой вакуумный.

123. Какое устройство позволяет вручную регулировать интенсивность воздушного потока, проходящего через сердцевину радиатора?

- а) термостат; б) водяной насос;
- в) вентилятор; г) жалюзи.

124. После прогрева двигателя интенсивность тепловыделения в процессе его длительной работы на различных режимах ...

- а) остается неизменной;
- б) незначительно изменяется;
- в) изменяется в широких пределах;
- г) остается неизменной в карбюраторных двигателях и изменяется в дизельных.

125. В цилиндрах работающего двигателя выделяется большое количество тепла. При этом в полезную работу преобразуется...

- а) большая часть выделяемого тепла;
- б) меньшая часть выделяемого тепла;
- в) все выделяемое тепло или его большая часть.

126. Если после прогрева двигателя до определенной температуры не отводить тепло от наиболее нагретых деталей, то это приведет к ...

- а) повышению коэффициента полезного действия;
- б) незначительному снижению срока службы двигателя;
- в) заклиниванию и разрушению деталей;
- г) к одному из указанных последствий в зависимости от модели двигателя внутреннего сгорания.

127. На полностью прогретом двигателе температура охлаждающей жидкости должна поддерживаться в пределах ...

- а) 10° -90° С ; б) 40° -80° С ; в) 80° -100° С ; г) 120° -140° С.

128. Поддержание наивыгоднейшего теплового режима в двигателях с жидкостной системой охлаждения обеспечивается за счет ...

- а) только изменения скорости циркуляции жидкости в рубашке охлаждения;
- б) постоянного пропуска всей охлаждающей жидкости через радиатор;
- в) периодического пропуска части жидкости через радиатор, использования жалюзи, отключаемого вентилятора и утеплительного чехла;
- г) использования одного из выше перечисленных способов в зависимости от модели двигателя.

129. Смазочная система предназначена для...

- а) предохранения деталей двигателя от коррозии,
- б) отвода тепла от трущихся поверхностей,

- в) выноса продуктов износа из зоны трения,
- г) уменьшения зазоров,
- д) уменьшения потери на трение и тем самым уменьшается износ деталей,
- е) выше все перечисленного.

130. В комбинированной системе смазывания применяются следующие способы смазывания:

- а) под давлением; б) капельное;
- в) масляный туман; г) все выше перечисленные способы.

131. Под давлением в двигателе смазываются...

- а) коренные и шатунные подшипники коленчатого вала, опорные шейки распределительного вала, втулки верхней головки шатуна, нижние наконечники штанг;
- б) оси коромысел, верхние наконечники штанг, коренные и шатунные подшипники коленчатого вала, опорные шейки распределительного вала;
- в) оси коромысел, верхние наконечники штанг, коренные и шатунные подшипники коленчатого вала, опорные шейки и кулачки распределительного вала.

132. Разбрызгиванием и масляным туманом смазываются ...

- а) оси коромысел, нижние наконечники штанг, направляющие втулки клапанов, механизм вращения выпускных клапанов, зубчатые колеса газораспределительного механизма, поршневой палец, шатун;
- б) кулачки распределительного вала, нижние наконечники штанг, направляющие втулки клапанов, механизм вращения выпускных клапанов, зубчатые колеса газораспределительного механизма, поршневой палец, шатун.

133. Каким способом очищается масло в смазочных системах изучаемых двигателей от продуктов износа?

- а) механическим, путем задержки загрязненных частиц в фильтрах,
- б) задержкой продуктов износа в магнитных уловителях,
- в) химическим, путем использования присадок, поглощающих продукты износа,
- г) любым из перечисленных способов.

134. Что обозначает цифра в маркировке масел (М6Г, М12Б, М10В) для двигателя?

- а) стабильность масла;
- б) кинематическую вязкость масла;
- в) процентное содержание присадок в масле.

135. Какое масло применяется для двигателей ЗИЛ-130?

- а) М6Г1 ; б) М8Б1;
- в) М10В2; г) М10Г2к.

136. Какое масло применяется для двигателей КамАЗ-740?

- а) М6Г1 ; б) М8Б1;
- в) М10В2; г) М10Г2к.

137. Как оцениваются коррозионные свойства масел?

- а) по кислотному числу;
- б) по наличию сернистых соединений;
- в) по щелочному числу.

138. Какие требования предъявляются к моторным маслам?

- а) должны иметь определенную вязкость;
- б) должны иметь определенную температуру застывания и температуру вспышки;

- в) обладать хорошими противоизносными и моющими свойствами;
- г) стабильностью и коррозионностью;
- д) всеми выше перечисленными свойствами

139. Куда подается масло из фильтра центробежной очистки в двигателе КамАЗ-740?

- а) обратно сливается в поддон картера или при открытом кране в масляный радиатор;
- б) в центральную магистраль через полнопоточный масляный фильтр;
- в) в маслораспределительную камеру, а затем по каналам и коренным шейкам

коленчатого вала.

140. Как осуществляется привод к масляному насосу в двигателе КамАЗ-740?

- а) от шестерни распределительного вала на его переднем конце;

б) от привода насоса через специальный шестеренчатый привод от шестерни коленчатого вала;

- в) от шестерни распределительного вала на его переднем конце.

141. К каким устройствам на двигателе КамАЗ-740 подается масло из системы смазки дополнительно?

- а) к делителю передач и топливоподкачивающему насосу;
- б) к коробке передач и топливному насосу низкого давления;
- в) к рулевому механизму и водяному насосу;
- г) к компрессору и топливному насосу высокого давления.

142. Где установлены редукционный и предохранительный клапаны в системе смазки двигателя КамАЗ-740?

а) редукционный клапан в основной секции масляного насоса, предохранительный – в радиаторной секции масляного насоса;

б) предохранительный клапан в основной секции масляного насоса, редукционный – в радиаторной секции масляного насоса;

в) предохранительный клапан на входе в радиатор; редукционный - перед полнопоточным фильтром.

143. Какое давление масла должно поддерживаться в системе смазки двигателя КамАЗ-740?

- а) 0,4-0,45 МПа; б) 0,2 -0,25 МПа; в) 0,3 – 0,32 МПа

144. В смазочной системе двигателя ЗИЛ-130 масло из поддона картера через маслоприемник засасывается...секцией масляного насоса.

- а) верхней, б) нижней, в) промежуточной,
- г) верхней или нижней в зависимости от модификации масляного насоса.

145. В смазочной системе двигателя ЗИЛ-130 масло от масляного насоса по каналам подается...

- а) к фильтру центробежной очистки масла,
- б) к полнопоточному фильтру очистки масла,
- в) к фильтру тонкой очистки масла.

146. На двигателе ЗИЛ-130 масляный радиатор воздушного охлаждения расположен ...

- а) за радиатором системы охлаждения,
- б) перед радиатором системы охлаждения,

в) охлаждение масла происходит за счет естественной теплоотдачи поверхности поддона картера и масляный радиатор отсутствует.

147. Как осуществляется привод к масляному насосу в двигателе ЗИЛ-130?

- а) от шестерни распределительного вала на его переднем конце;
- б) от привода насоса через специальный шестеренчатый привод от шестерни коленчатого вала;

в) от шестерни распределительного вала на его заднем конце.

148. Какое давление масла должно поддерживаться в системе смазки двигателя ЗИЛ-130?

- а) 0,4-0,45 МПа; б) 0,2 -0,25 МПа; в) 0,3 – 0,32 МПа

149. Необходимое давление, создаваемое масляным насосом, на входе в главную масляную магистраль поддерживается...

- а) предохранительным клапаном, б) обратным клапаном,
- в) редукционным клапаном, г) перепускным клапаном,
- д) всеми выше перечисленными клапанами.

150. Какие последствия вызывает прекращение подачи масла к шейкам коленчатого вала?

- а) сокращение ресурса работы двигателя вследствие увеличения износа,
- б) незначительное увеличение температуры трущихся поверхностей,
- в) выплавление подшипников и выход двигателя из строя,
- г) ухудшение экономичности работы двигателя.

151. Наиболее опасные последствия возникают, если давление масла в смазочной системе становится слишком...

- а) большим, б) малым.

152. Давление в смазочной системе исправного двигателя при увеличении частоты вращения коленчатого вала должно ...

- а) увеличиваться, б) уменьшаться, в) не изменяется.

153. Какие клапана смазочной системы служат для предотвращения сильного падения давления масла при подключении масляного радиатора?

- а) редукционный, б) предохранительный, в) перепускной.

154. Каким способом очищается масло в смазочных системах изучаемых двигателей от продуктов износа?

- а) механическим, путем задержки загрязненных частиц в фильтрах,
- б) задержкой продуктов износа в магнитных уловителях,
- в) химическим, путем использования присадок, поглощающих продукты износа,
- г) любым из перечисленных способов.

155. Ротор фильтра центробежной очистки масла вращается под действием...

- а) силы тяжести, б) реактивных сил,
- в) центробежных сил, г) всех перечисленных сил.

156. Какие клапана смазочной системы служат для пропуска неочищенного масла к трущимся поверхностям?

- а) редукционный, б) предохранительный, в) перепускной.

157. На поверхность какой детали фильтра центробежной очистки масла оседают тяжелые частицы, загрязняющие масло?

- а) вращающегося колпака, б) кожуха, в) корпуса

158. Полнопоточная система очистки масла, принятая у двигателя КамАЗ-740, предусматривает ... включение фильтров.

- а) последовательное;

-) параллельное;
- в) смешанное.

159. Отсос картерных газов осуществляется за счет ...

- а) разряжения во впускной трубе,
- б) давления в цилиндре,
- в) давления в выпускной трубе.

160. Какие виды систем вентиляции картера применяются в смазочных системах изучаемых двигателей?

- а) открытые, б) закрытые, в) обоих видов.

161. Для чего служит система вентиляции картера?

- а) для охлаждения масла и увеличения срока его службы,
- б) для предотвращения попадания картерных газов в кабину водителя,
- в) для снижения токсичности двигателя,
- г) для достижения всех перечисленных результатов.

162. Есть ли принципиальная разница в системе вентиляции картера двигателей ЗИЛ-130 и ЗМЗ-53?

- а) обе системы одинаковы;
- б) на двигателе ЗИЛ-130 система вентиляции принудительная с отсосом газов во впускной трубопровод; а на ЗМЗ-53 – открытая с отсосом газов в атмосферу;
- в) на двигателе ЗИЛ-130 применена открытая система вентиляции картера; на двигателе ЗМЗ – закрытая.

163. За счет чего удаляются картерные газы из двигателя КамАЗ-740?

- а) за счет разряжения, создаваемого у выходного отверстия вытяжной трубы при движении автомобиля;
- б) за счет давления газов, создаваемого в поддоне картера двигателя;
- в) за счет разряжения во впускном трубопроводе при такте «впуск».

164. Какие виды топлива не применяются на автомобильных двигателях?

- а) бензин; б) керосин; в) сжиженный газ; г) сжатый газ; д) спирт.

165. Какой показатель характеризует антидетонационные свойства бензина?

- а) плотность; б) испаряемость; в) теплотворность; г) октановое число.

166. Карбюрацией называется процесс...

- а) смешивания топлива с воздухом,
- б) получения смеси воздуха с мелкораспыленным и частично испаренным бензином,
- в) получения смеси воздуха с мелкораспыленным топливом и частично испаренным топливом.

167. С повышением скорости воздуха в смесительной камере тонкость распыления бензина ...

- а) уменьшается, б) увеличивается, в) не изменяется и зависит от конструктивных особенностей карбюратора.

168. Коэффициент избытка воздуха- это отношение ...

- а) количества воздуха, участвующего в сгорании топлива к теоретически необходимому его количеству,
- б) количества топлива к количеству сгорающего топлива,

169. Если в горючей смеси на 1 кг топлива приходится 13 кг воздуха, то это будет...смесь.

- а) нормальная, б) богатая, в) обогащенная, г) обедненная, д) бедная.

170. Горючей смесью называется...

- а) смесь бензина и воздуха, которая характеризуется определенным соотношением объема воздуха и массы бензина,
б) смесь, состоящая из воздуха и капель бензина, равномерно распределенных по всему объему смеси,
в) смесь паров бензина и воздуха, имеющая произвольное отношение массы бензина и массы воздуха,
г) смесь паров бензина и воздуха, имеющая определенное весовое соотношение входящих в нее компонентов.

171. Детонация – это...

- а) возникновение стуков и вибрации при работе двигателя;
б) возникновение резких металлических стуков в верхней части двигателя;
в) взрывное сгорание рабочей смеси в цилиндрах двигателя;
г) самовоспламенение рабочей смеси после выключения зажигания.

172. Детонация может возникнуть в следствие...

- а) использования низкооктанового бензина;
б) длительной работы на обедненной смеси;
в) большое опережение зажигания;
г) любой из указанных причин.

173. Что такое калильное зажигание?

- а) воспламенение рабочей смеси с помощью свечи накаливания;
б) медленное горение рабочей смеси, вызывающее перегрев свечей;
в) преждевременное воспламенение рабочей смеси до момента возникновения искрового разряда;
г) любое из указанных явлений.

174. По каким признакам можно выявить возникновение калильного зажигания?

- а) повышение частоты вращения;
б) снижение мощности двигателя;
в) воспламенение смеси при выключенном зажигании;
г) переохлаждение двигателя.

175. Какие признаки детонации?

- а) появление черного дыма из глушителя, стуки в двигателе, увеличение мощности;
б) появление черного дыма из глушителя, стуки в двигателе, перегрев двигателя, уменьшение мощности;
в) двигатель охлаждается, стуки в двигателе, резкое увеличение мощности.

176. Горючая смесь называется нормальной, если на ...

- а) на 1 кг бензина приходится более 15 кг воздуха;
б) на 1 кг бензина приходится менее 15 кг воздуха;
в) на 1 кг бензина приходится 15 кг воздуха.

177. Коэффициент избытка воздуха – это...

- а) отношение количества воздуха, участвующего в сгорании топлива, к теоретически необходимому его количеству;
б) отношение теоретически необходимого воздуха для сгорания топлива к количеству воздуха, участвующего в горении;

в) отношение количества воздуха, участвующего в сгорании топлива, к количеству необходимого топлива.

178. Какая по составу должна быть смесь в процессе прогрева двигателя после запуска?

- а) бедная, б) обедненная, в) богатая, г) нормальная, д) обогащенная.

179. Горючая смесь воспламеняется при...

- а) любых весовых соотношениях бензина и воздуха,
б) строго определенном весовом соотношении бензина и воздуха,
в) различных соотношениях, меняющихся в определенных пределах.

180. При пуске холодного двигателя горючая смесь, приготовленная в карбюраторе, проходя через впускную трубу...

- а) не изменяет своего состава,
б) изменяет состав, становясь богаче,
в) изменяет состав, становясь беднее.

181. Какое вещество входит в состав отработавших газов после сгорания богатых или обогащенных смесей?

- а) кислород; б) пары бензина; в) СО и СН.

182. На какой горючей смеси достигается наиболее экономичная работа двигателя?

- а) на богатой; б) на обогащенной; в) на бедной; г) на обедненной.

183. Какая по составу должна быть смесь при работе в режиме холостого хода?

- а) бедная, б) обедненная, в) богатая, г) нормальная, д) обогащенная.

184. Какая по составу должна быть смесь при работе на средних нагрузках?

- а) бедная, б) обедненная, в) богатая, г) нормальная, д) обогащенная.

185. В карбюратор поток воздуха поступает под действием...

- а) атмосферного давления,
б) вследствие разрежения, создаваемого диффузором,
в) вследствие разрежения, создаваемого в надпоршневом пространстве при движении поршня вниз,
г) всех перечисленных причин.

186. В двигателях с внешним смесеобразованием горючая смесь готовится ...

- а) в цилиндре двигателя, б) карбюраторе,
в) в цилиндре двигателя или в карбюраторе в зависимости от особенностей двигателя

187. При работе двигателя с простейшим карбюратором в режиме средних нагрузок медленное открытие дроссельной заслонки ...

- а) вызывает обеднение смеси,
б) ведет к обогащению смеси,
в) не изменяет состава приготавливаемой смеси.

188. На чем основан принцип действия автомобильных карбюраторов?

- а) на основании закона сообщающихся сосудов, из – за разности уровня топлива в поплавковой камере и уровнем топлива в главном топливном жиклере, топливо из поплавковой камеры поступает к смесеобразующему устройству;
б) из-за большой разницы в скоростях движения топлива и воздуха, проходящих через смесеобразующее устройство, струя топлива разбивается на мельчайшие частицы;
в) из-за большой разницы давления топлива в поплавковой камере и давления воздуха в диффузоре, происходит распыление топлива на мелкие частицы.

189. Для чего сделано отверстие в поплавковой камере простейшего карбюратора?

а) для выхода паров бензина, образующихся при повышенном уровне топлива в поплавковой камере

б) для обогащения бензина воздухом и улучшения детонационных свойств бензина;

в) для поддержания атмосферного давления;

190. Почему пуск холодного двигателя требует приготовление очень богатой смеси?

а) потому, что плохое испарение топлива в результате его соприкосновения с непрогретыми стенками выпускного газопровода приводят к ухудшению процесса горения;

б) потому, что плохое испарение топлива в результате его соприкосновения с непрогретыми стенками впускного газопровода приводят к ухудшению процесса горения;

в) потому, что при прикрытой дроссельной заслонке уменьшается наполнение цилиндров горючей смесью, что приводит к увеличению содержания отработавших газов в рабочей смеси, которые приводят к ухудшению процесса горения;

191. Почему режим холостого хода требует приготовление богатой смеси?

а) потому, что при прикрытой дроссельной заслонке уменьшается наполнение цилиндров горючей смесью, что приводит к увеличению содержания отработавших газов в рабочей смеси, которые приводят к ухудшению процесса горения;

б) потому, что плохое испарение топлива в результате его соприкосновения с непрогретыми стенками впускного газопровода приводят к ухудшению процесса горения;

в) потому, что плохое испарение топлива в результате его соприкосновения с непрогретыми стенками впускного газопровода приводят к ухудшению процесса горения;

192. Какому положению дроссельных заслонок соответствует режим частичных (средних) нагрузок?

а) дроссельные заслонки открыты на 80%;

б) дроссельные заслонки открыты на 50%;

в) дроссельные заслонки открыты полностью.

193. Какая горючая смесь необходима при переходе с малой нагрузки на большую?

а) нормальная; б) богатая; в) обогащенная; г) обедненная.

194. Какая горючая смесь обеспечит работу двигателя на средних нагрузках?

а) нормальная; б) богатая; в) обогащенная; г) обедненная.

195. При неработающем двигателе уровень топлива в распылителе относительно уровня топлива в поплавковой камере...

а) выше, б) ниже, в) такой же.

196. Вытекание топлива из распылителя главной дозирующей системы обусловлено...

а) возникновением разряжения в диффузоре карбюратора,

б) пульсирующим давлением, создаваемым топливным насосом,

в) воздействием на педаль управления подачей топлива,

г) повышением уровня топлива в поплавковой камере.

197. Какое устройство автомобильного карбюратора обеспечивает работу двигателя при прокручивании коленчатого вала стартером?

а) главная дозирующая система, б) ускорительный насос,

в) пусковое устройство, г) система холостого хода,

д) экономайзер

198. Какое устройство автомобильного карбюратора обеспечивает работу двигателя при прикрытой дроссельной заслонке?

а) главная дозирующая система, б) ускорительный насос,

- в) пусковое устройство, г) система холостого хода,
д) экономайзер

199. Какое устройство автомобильного карбюратора обеспечивает работу двигателя при открытой наполовину дроссельной заслонке?

- а) главная дозирующая система, б) ускорительный насос,
в) пусковое устройство, г) система холостого хода,
д) экономайзер

200. Из чего состоит пневмоинерционный ограничитель частоты вращения коленчатого вала?

- а) из центробежного датчика инерционного типа и исполнительного механизма с гидравлическим приводом;
б) из центробежного датчика реактивного типа и исполнительного механизма с вакуумно-диафрагменным приводом;
в) из центробежного датчика инерционного типа и исполнительного механизма с механическим приводом.

201. Ограничение максимальной частоты вращения коленчатого вала осуществляется за счет ...

- а) уменьшения подачи топлива к распылителю главной дозирующей системы,
б) поворота дроссельной заслонки,
в) уменьшения разрежения в смесительной камере или диффузоре,
г) использования всех перечисленных факторов.

202. От чего получает вращение датчик ограничителя частоты вращения коленчатого вала?

- а) от шестерни распределительного вала;
б) от эксцентрика распределительного вала;
в) от вала прерывателя – распределителя.

203. На что воздействует привод приемника ограничителя частоты вращения коленчатого вала?

- а) на воздушную и дроссельную заслонки одновременно;
б) прекращается подача бензина через игольчатый клапан
в) на дроссельную заслонку.

204. Где установлен центробежный датчик?

- а) на карбюраторе;
б) на крышке распределительных шестерен;
в) на шкиве коленчатого вала.

205. В чем особенность смесеобразования в дизельных двигателях?

- а) приготовление горючей смеси осуществляется внутри цилиндров двигателя;
б) приготовление горючей смеси осуществляется в турбокомпрессоре;
в) приготовление горючей смеси осуществляется в головке блока цилиндров.

206. Какое дизельное топливо предназначено для эксплуатации при наиболее низких температурах?

- а) А; б) Л; в) З.

207. Почему не рекомендуется применять зимнее дизельное топливо летом?

- а) в зимнем топливе недостаточное количество парафинов, необходимых для воспламенения горючей смеси летом;

- б) в зимнем топливе имеются присадки нейтрализующие парафины, летом они активны и оказывают коррозионное действие на топливную систему;
- в) зимнее топливо жиже по сравнению с летним, поэтому на зимнем топливе летом ТНВД не создает необходимого давления, двигатель с трудом заводится и работает неустойчиво.

208. В цилиндры дизельного двигателя при такте впуск поступает...

- а) горючая смесь, б) топливная смесь, в) воздух, г) дизельное топливо.

209. В дизельном двигателе воспламенение топлива происходит за счет...

- а) свечей накаливания, б) свечей зажигания,
в) высокого давления воздуха в конце такта «сжатие»,
г) высокой температуры воздуха в конце такта «сжатие»

210. К концу такта «сжатия» температура воздуха достигает...

- а) 350-500°C; б) 550-700°C; в) 750-900°C.

211. Зависит ли количество воздуха, поступающего в цилиндры двигателя, от нагрузки на двигатель?

- а) при увеличении нагрузки на двигатель увеличивается количество поступающего воздуха;
- б) в цилиндры двигателя поступает одно и то же количество воздуха независимо от нагрузки;
- в) при уменьшении нагрузки количество поступающего воздуха увеличивается.

212. Какие системы входят в систему питания дизельного двигателя?

- а) система очистки воздуха и топлива, топливная и система выпуска отработавших газов;
- б) топливная, воздушная и система выпуска отработавших газов;
- в) система пуска, топливная система и воздушная.

213. В каком ответе названия приборов перечислены соответственно ходу топлива в системе питания двигателей ЯМЗ-238, КамАЗ-740?

- а) бак- фильтр грубой очистки- топливоподкачивающий насос- фильтр тонкой очистки топлива – насос высокого давления – форсунка;
- б) бак- фильтр грубой очистки- фильтр тонкой очистки топлива топливоподкачивающий насос- насос высокого давления – форсунка;
- в) бак- фильтр грубой очистки- фильтр тонкой очистки топлива – топливоподкачивающий насос- насос высокого давления – форсунка.

214. Как производится остановка дизельного двигателя ЯМЗ-238?

- а) перекрытием подачи воздуха;
- б) перекрытием подачи топлива резким отпусканием педали газа;
- в) перекрытием подачи топлива специальным рычагом;
- г) одновременным перекрытием подачи воздуха и топлива.

215. Почему в четырехтактных автомобильных двигателях применяемая топливная аппаратура называется раздельной?

- а) потому, что топливоподача осуществляется по двум магистралям: низкого и высокого давления;
- б) потому, что каждый прибор топливной системы дизеля представляет собой обособленный прибор;
- в) потому, что ТНВД и форсунка выполнены отдельно и соединены топливопроводами.

216. Для чего у дизелей семейства КамАЗ и ЗИЛ-4331 к топливной системе присоединено электрофакельное устройство?

- а) для подогрева топлива при низких температурах окружающего воздуха;
- б) для подогрева воздуха поступающего в цилиндры двигателя при низких температурах окружающего воздуха;
- в) для подогрева охлаждающей жидкости при низких температурах окружающего воздуха.

217. Топливоподкачивающий насос предназначен ...

- а) подачи топлива из топливного бака к форсункам,
- б) точного дозирования топлива и подачи его порциями к топливному насосу высокого давления,
- в) подачи топлива из топливного бака к топливному насосу высокого давления,
- г) точного дозирования топлива и подачи его в определенный момент под высоким давлением к форсункам

218. К какому типу относится топливоподкачивающий насос?

- а) шестеренчатый; б) плунжерный; в) поршневой; г) роторный.

219. Как приводится в действие топливоподкачивающий насос?

- а) отдельным приводом от распределительного вала двигателя;
- б) отдельно с насосом гидроусилителя от коленчатого вала двигателя;
- в) от эксцентрика кулачкового вала топливного насоса высокого давления.

220. За счет чего топливо поступает из топливного бака в топливоподкачивающий насос?

- а) за счет разности давления в баке и разрежения, создаваемого во впускной полости топливоподкачивающего насоса;
- б) за счет разности разрежения в баке и давления, создаваемого во впускной полости топливоподкачивающего насоса;
- в) за счет подкачивающего насоса, расположенного в топливном баке.

221. Каким образом подается топливо при неработающем двигателе?

- а) при помощи насоса с ручным приводом; б) прокачкой педали газа;
- в) включением стартера на несколько секунд для проворачивания топливоподкачивающего насоса.

222. Топливный насос высокого давления предназначен ...

- а) подачи топлива из топливного бака к форсункам,
- б) точного дозирования топлива и подачи его порциями к топливному насосу высокого давления,
- в) подачи топлива из топливного бака к топливному насосу высокого давления,
- г) точного дозирования топлива и подачи его в определенный момент под высоким давлением к форсункам

223. Сколько оборотов делает кулачковый вал топливного насоса высокого давления двигателей ЯМЗ-236, КамАЗ-740 за два оборота коленчатого вала?

- а) один; б) два; в) четыре.

224. Какие детали рабочей секции ТНВД являются основными?

- а) нагнетательный клапан и пружина;
- б) поворотная втулка и зубчатый венец;
- в) толкатель и пружина;

г) плунжер и гильза.

225. Какое движение совершает плунжер в гильзе ТНВД при разных режимах работы двигателя?

- а) только поступательное;
- б) только вращательное;
- в) поступательное и вращательное.

226. Какое положение занимает плунжер в гильзе во время очистки от топлива?

- а) отсечная кромка плунжера находится ниже перепускного отверстия гильзы;
- б) верхняя кромка плунжера находится ниже перепускного отверстия гильзы;
- в) отсечная кромка плунжера находится напротив перепускного отверстия гильзы.

227. Какое назначение регулятора частоты вращения коленчатого вала?

- а) для увеличения частоты вращения коленчатого вала с увеличением нагрузки;
- б) ограничение максимальной частоты вращения коленчатого вала;
- в) уменьшение частоты вращения коленчатого вала с уменьшением нагрузки;
- г) обеспечение постоянной частоты вращения коленчатого вала независимо от нагрузки.

228. Каким образом приводится во вращение вал регулятора частоты вращения коленчатого вала?

- а) от эксцентрика распределительного вала;
- б) от кулачкового вала ТНВД парой шестерен;
- в) от эксцентрика кулачкового вала ТНВД.

229. Какую максимальную частоту вращения коленчатого вала ограничивает регулятор?

- а) 550 об/мин;
- б) 1000 об/мин;
- в) 2275 об/мин.

230. На что воздействует регулятор частоты вращения коленчатого вала?

- а) через муфту, упорную пятю, рычаг на поворотную рейку;
- б) через муфту, упорную пятю, рычаг на кулачковый вал;
- в) через муфту, упорную пятю, рычаг на рабочую секцию ТНВД.

231. В передней части топливного насоса высокого давления установлена центробежная муфта, которая предназначена для ...

- а) регулировки подачи топлива к форсункам,
- б) ограничения частоты вращения коленчатого вала,
- в) опережения впрыскивания топлива,
- г) опережения подачи топлива к форсункам.

232. Углом опережения подачи топлива называют угол...

- а) на который кривошип коленчатого вала не доходит до в.м.т. в момент подачи топлива из топливного насоса ,
- б) на который кривошип коленчатого вала не доходит до н.м.т. в момент подачи топлива из топливного насоса,
- в) на который кривошип коленчатого вала не доходит до в.м.т. в момент начала впрыскивания топлива,
- г) на который кривошип коленчатого вала не доходит до н.м.т. в момент начала впрыскивания топлива.

233. Углом опережения впрыскивания топлива называют угол...

- а) на который кривошип коленчатого вала не доходит до в.м.т. в момент подачи топлива из топливного насоса ,

- б) на который кривошип коленчатого вала не доходит до н.м.т. в момент подачи топлива из топливного насоса,
- в) на который кривошип коленчатого вала не доходит до в.м.т. в момент начала впрыскивания топлива ,
- г) на который кривошип коленчатого вала не доходит до н.м.т. в момент начала впрыскивания топлива.
- 234. На какую деталь воздействует муфта опережения впрыска топлива?**
- а) на рейку, регулирующую положение плунжера в гильзе рабочей секции ТНВД;
- б) поворачивает кулачковый вал относительно вала привода ТНВД;
- в) на вал регулятора частоты вращения коленчатого вала.
- 235. Что положено в основу работы муфты опережения впрыска топлива?**
- а) принцип использования центробежных сил грузов;
- б) принцип использования центростремительных сил грузов;
- в) принцип использования сил инерции грузов.
- 236. Чем регулируется давление начала подъема иглы в форсунке?**
- а) регулировочными шайбами под пружиной;
- б) регулировочным винтом сжатия пружины;
- в) подбором пружин различной упругости.
- 237. Какая из перечисленных деталей форсунки является претензионной?**
- а) регулировочная шайба; б) корпус форсунки;
- в) штанга с шариком; г) распылитель.
- 238. Какой узел является основным конструктивным элементом форсунки?**
- а) штанга с тарелкой и пружиной;
- б) корпус с щелевидным фильтром;
- в) распылитель
- 239. Почему форсунки, применяемые на четырехтактных дизельных двигателях, относятся к закрытому типу?**
- а) потому, что внутренняя полость распылителя сообщается с камерой сгорания только в период впрыска топлива;
- б) потому, что форсунка выполнена герметично, и топливо поступает в цилиндры только в момент впрыска топлива;
- в) потому, что можно регулировать давление впрыска топлива в цилиндры, не разбирая форсунку.
- 240. На каких дизелях устанавливаются бесштифтовые форсунки?**
- а) на дизелях с неразделенными камерами сгорания;
- б) на дизелях с разделенными камерами сгорания;
- в) на дизелях с предкамерным смесеобразованием.
- 241. Что дает применение турбокомпрессора в системе питания дизельного двигателя?**
- а) увеличение до 30% эффективной мощности двигателя;
- б) уменьшение шума выпуска отработавших газов;
- в) увеличение числа оборотов коленчатого вала.
- 242. Вал турбокомпрессора, установленный в системе питания дизельного двигателя КамАЗ-740. приводится во вращение ...**
- а) с помощью механической передачи от коленчатого вала;
- б) от распределительного вала двигателя;

- в) за счет энергии отработавших газов;
г) от кулачкового вала ТНВД.

243. Что представляет собой турбокомпрессор дизельного двигателя ЯМЗ-238?

- а) агрегат, в котором объединены газовая турбина с центробежным компрессором;
б) агрегат, в котором объединены газовая турбина и поршневой компрессор;
в) агрегат, преобразующий энергию отработавших газов во вращение турбины.

244. Вал, на котором установлены рабочие колеса турбины и компрессора, вращается в

...

- а) на опорно-упорных роликовых подшипниках;
б) на подшипниках скольжения, выполненной в виде бронзовой втулки;
в) на шарикоподшипниках.

245. Для чего отверстие для воздуха турбокомпрессора закрыто стальной сеткой?

- а) для ограничения количества отработавших газов, поступающих в компрессор;
б) для предохранения турбокомпрессора от попадания посторонних предметов;
в) сетка выполняет роль воздушного фильтра и предохраняет турбокомпрессор от попадания пыли и влаги.

Критерии оценки:

- За правильное выполнение более 60% задания - 10 баллов
За правильное выполнение более 80% задания - 15 баллов
За правильное выполнение более 90% задания - 20 баллов
За выполнение до 60% задания - 0 баллов

Время выполнения: 30 минут

Ответы на вопросы компьютерного теста

№ вопроса	1	2	3	4	5	6	7	8	9	10	11	12	13	14	15	16
№ ответа	г	г	б	а	в	в	в	г	б	а	б	а	б	а	а	а
№ вопроса	17	18	19	20	21	22	23	24	25	26	27	28	29	30	31	32
№ ответа	б	а	а	б	а	г	а	в	абг	б	а	б	в	б	б	б
№ вопроса	33	34	35	36	37	38	39	40	41	42	43	44	45	46	47	48
№ ответа	в	а	б	б	г	г	в	а	б	б	б	а	а	а	а	б
№ вопроса	49	50	51	52	53	54	55	56	57	58	59	60	61	62	63	64
№ ответа	а	в	а	б	в	в	а	в	а	а	в	аг	а	а	а	а
№ вопроса	65	66	67	68	69	70	71	72	73	74	75	76	77	78	79	80
№ ответа	ав	а	а	а	д	а	б	б	в	в	б	б	де	бг	в	б
№ вопроса	81	82	83	84	85	86	87	88	89	90	91	92	93	94	95	96
№ ответа	а	в	б	в	б	в	а	а	г	а	а	а	а	а	а	в
№ вопроса	97	98	99	100	101	102	103	104	105	106	107	108	109	110	111	112
№ ответа	б	а	г	б	в	в	в	в	г	а	в	б	б	в	б	б
№ вопроса	113	114	115	116	117	118	119	120	121	122	123	124	125	126	127	128

№ ответа	в	абв	а	б	г	б	а	а	г	в	г	в	б	в	в	в
№ вопроса	129	130	131	132	133	134	135	136	137	138	139	140	141	142	143	144
№ ответа	е	г	б	б	аб	б	б	г	а	д	б	б	г	а	а	а
№ вопроса	145	146	147	148	149	150	151	152	153	154	155	156	157	158	159	160
№ ответа	а	б	а	в	в	в	б	в	б	аб	б	в	а	б	а	в
№ вопроса	161	162	163	164	165	166	167	168	169	170	171	172	173	174	175	176
№ ответа	г	б	а	бд	г	б	б	б	е	г	в	г	в	в	б	в
№ вопроса	177	178	179	180	181	182	183	184	185	186	187	188	189	190	191	192
№ ответа	а	в	в	в	в	г	в	б	в	а	а	а	в	б	а	а
№ вопроса	193	194	195	196	197	198	199	200	201	202	203	204	205	206	207	208
№ ответа	г	г	в	а	в	г	а	в	б	а	в	б	а	а	б	в
№ вопроса	209	210	211	212	213	214	215	216	217	218	219	220	221	222	223	224
№ ответа	г	б	б	б	а	в	б	б	в	в	в	а	а	г	а	г
№ вопроса	225	226	227	228	229	230	231	232	233	234	235	236	237	238	239	240
№ ответа	в	в	б	б	в	а	в	а	в	б	а	аб	г	в	а	а
№ вопроса	241	242	243	244	245											
№ ответа	а	в	а	б	в											

4 семестр

3.1.1.2 Задания для текущего контроля темы 1. Основы конструкции автомобилей (продолжение)

Практические задания

Практическое задание № 4 «Изучение устройства раздаточной коробки» к теме 1.14 «Коробка передач»

Перечень объектов контроля и оценки

Наименование объектов контроля и оценки	Основные показатели оценки результата	Оценка (кол-во баллов)
У 4. Осуществлять самостоятельный поиск необходимой информации для решения профессиональных задач	Использование при выполнении практических работ справочную, учебную и техническую литературу, использует Интернет-ресурсы	1 балл
31. Устройство и основы теории подвижного состава автомобильного	Формулировка назначения механизмов и систем двигателя, механизмов, систем, узлов автомобиля, их устройство и принцип работы	1 балл
34. Правила оформления технической и	Выполнение отчета в соответствии с	1 балл

отчетной документации	правилами оформления технической и отчетной документации	
-----------------------	--	--

За правильно выполненный отчет, с ответом на все контрольные вопросы, выставляется 4 балла.

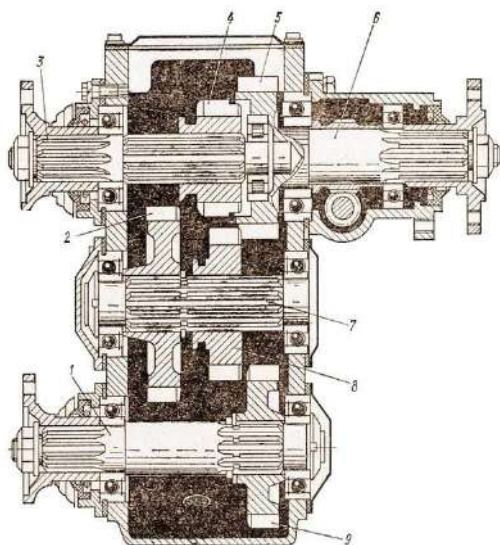
При наличии несущественных ошибок (орфографические ошибки, неаккуратно выполненная работа) общий балл снижается на 10 %.

При наличии существенных ошибок (неверные ответы на контрольные вопросы) отметка снижается до 50 %.

Защита практической работы выполняется письменно и рассчитана на 10 минут. За правильный ответ на каждый вопрос выставляется отметка один балл

Текст задания

1. Изучить устройство и работу раздаточной коробки
2. Составить кинематическую схему раздаточной коробки



3. Ответить на контрольные вопросы:

а) Какой цифрой на рисунке обозначены:

- ✓ ведущий вал
- ✓ промежуточный вал
- ✓ вал заднего моста
- ✓ вал переднего моста
- ✓ шестерня-кадетка
- ✓ шестерня понижающей передачи
- ✓ шестерня привода переднего моста
- ✓ шестерня привода заднего моста
- ✓ шестерня - каретка
- ✓ шестерня понижающей передачи
- ✓ шестерня привода переднего моста
- ✓ шестерня привода заднего моста

б) При включении понижающей передачи в раздаточной коробке автомобиля ГАЗ-66 крутящий момент на задний мост передается через шестерни...

в) Через какие шестерни крутящий момент передается на передний мост при, включении понижающей передачи в раздаточной коробке?

г) Через какие шестерни крутящий момент передается на задний мост при включении прямой передачи в раздаточной коробке?

4. Составить отчет о работе

Время выполнения: 90 минут

Практическое задание № 5
«Изучение устройства вентиляции и отопление кузова и кабины»
к теме 1.21 «Кузов, кабина»

Перечень объектов контроля и оценки

Наименование объектов контроля и оценки	Основные показатели оценки результата	Оценка (кол-во баллов)
У 4. Осуществлять самостоятельный поиск необходимой информации для решения профессиональных задач	Использование при выполнении практических работ справочную, учебную и техническую литературу, использует Интернет-ресурсы	1 балл
31. Устройство и основы теории подвижного состава автомобильного	Формулировка назначения механизмов и систем двигателя, механизмов, систем, узлов автомобиля, их устройство и принцип работы	1 балл
34. Правила оформления технической и отчетной документации	Выполнение отчета в соответствии с правилами оформления технической и отчетной документации	1 балл

За правильно выполненный отчет, с ответом на все контрольные вопросы, выставляется 4 балла.

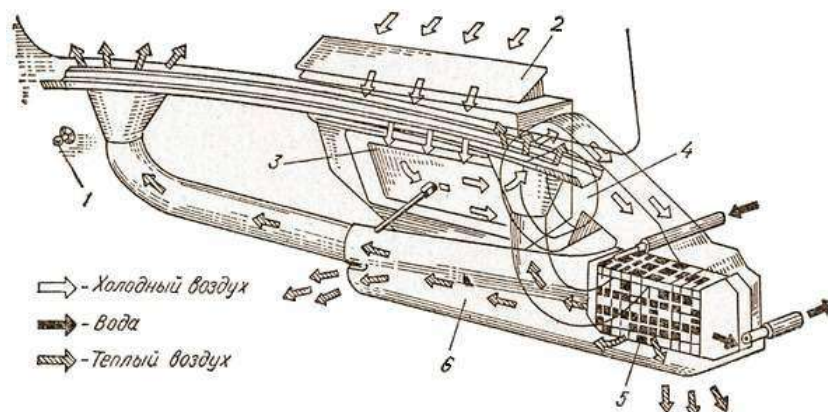
При наличии несущественных ошибок (орфографические ошибки, неаккуратно выполненная работа) общий балл снижается на 10 %.

При наличии существенных ошибок (неверные ответы на контрольные вопросы) отметка снижается до 50 %.

Защита практической работы выполняется письменно и рассчитана на 10 минут. За правильный ответ на каждый вопрос выставляется отметка один балл

Текст задания

1. Изучить устройство и работу вентиляции и отопления кузова и кабины на примере системы вентиляции и обогрева кабины автомобиля ГАЗ-53А



2. Описать устройство и работу отопления и вентиляции кабины грузовых автомобилей ГАЗ, ЗИЛ, МАЗ, КамАЗ.

3. Ответить на контрольные вопросы:

- ✓ Как обогревается салон автобуса?
- ✓ Как обогревается кузов легкового автомобиля?
- ✓ Как обогревается кабина грузового автомобиля?
- ✓ Из каких элементов состоит система кондиционирования воздуха, принцип ее действия?

4. Составить отчет о работе

Время выполнения: 90 минут

Лабораторные работы

Лабораторная работа № 8

«Изучение устройства однодисковых и двухдисковых сцеплений и привода выключения сцепления» к теме 1.13 «Сцепление»

Перечень объектов контроля и оценки

Наименование объектов контроля и оценки	Основные показатели оценки результата	Оценка (кол-во баллов)
У 4. Осуществлять самостоятельный поиск необходимой информации для решения профессиональных задач	Использование при выполнении практических работ справочную, учебную и техническую литературу, использует Интернет-ресурсы	1 балл
31. Устройство и основы теории подвижного состава автомобильного	Формулировка назначения механизмов и систем двигателя, механизмов, систем, узлов автомобиля, их устройство и принцип работы	1 балл
34. Правила оформления технической и отчетной документации	Выполнение отчета в соответствии с правилами оформления технической и отчетной документации	1 балл

За правильно выполненный отчет, с ответом на все контрольные вопросы, выставляется 4 балла.

При наличии несущественных ошибок (орфографические ошибки, неаккуратно выполненная работа) общий балл снижается на 10 %.

При наличии существенных ошибок (неверные ответы на контрольные вопросы) отметка снижается до 50 %.

Защита лабораторной работы выполняется письменно и рассчитана на 10 минут. За правильный ответ на каждый вопрос выставляется отметка один балл

Текст задания

1. Изучить устройство изучить на практике устройство сцепления, для чего:

- а) изучить сцепление автомобиля КАМАЗ-5320.
- б) разобрать сцепление автомобиля КАМАЗ-5320.
- с) собрать сцепление автомобиля КАМАЗ-5320, выполняя операции в порядке обратном сборке
- д) разобрать частично пневмогидравлический усилитель (ПТУ) привода сцепления

КАМАЗ-5320

е) выполнить дефектовку деталей.

ж) собрать ПТУ в последовательности, обратной разборке

2. Ответить на контрольные вопросы

- ✓ Для чего служит сцепление?
- ✓ С какой целью под нажимные пружины сцепления устанавливаются шайбы и из какого материала они изготовлены?
- ✓ Почему для разборки сцепления его устанавливают на специальное приспособление?
- ✓ Почему при износе фрикционных накладок сцепление «буксует»?
- ✓ Каким образом исключается попадание масла в сцепление из КП автомобиля КАМАЗ-5320?

3. Составить отчет о работе**Время выполнения:** 90 минут*Лабораторная работа № 9*

*«Изучение устройства и работы ступенчатой коробки передач» к теме 1.14
«Коробка передач»*

Перечень объектов контроля и оценки

Наименование объектов контроля и оценки	Основные показатели оценки результата	Оценка (кол-во баллов)
У 4. Осуществлять самостоятельный поиск необходимой информации для решения профессиональных задач	Использование при выполнении практических работ справочную, учебную и техническую литературу, использует Интернет-ресурсы	1 балл
31. Устройство и основы теории подвижного состава автомобильного	Формулировка назначения механизмов и систем двигателя, механизмов, систем, узлов автомобиля, их устройство и принцип работы	1 балл
34. Правила оформления технической и отчетной документации	Выполнение отчета в соответствии с правилами оформления технической и отчетной документации	1 балл

За правильно выполненный отчет, с ответом на все контрольные вопросы, выставляется 4 балла.

При наличии несущественных ошибок (орфографические ошибки, неаккуратно выполненная работа) общий балл снижается на 10 %.

При наличии существенных ошибок (неверные ответы на контрольные вопросы) отметка снижается до 50 %.

Защита лабораторной работы выполняется письменно и рассчитана на 10 минут. За правильный ответ на каждый вопрос выставляется отметка один балл

Текст задания**1. Изучить** общее устройство КП автомобилей семейства КАМАЗ, для чего:

- а) используя учебный плакат, изучить общее устройство КП автомобилей семейства КАМАЗ. Обратит внимание на маслonaгнетательное устройство, а также на то, что все шестерни вторичного вала установлены на двухрядных игольчатых подшипниках.
- б) частично разобрать КП автомобиля КАМАЗ-5320.

- в) протестировать снятые и оставшиеся в корпусе КП детали
- г) собрать КП автомобиля КАМАЗ-5320, выполняя операции в последовательности, обратной разборке.
- д) составить кинематическую схему КП автомобиля КАМАЗ-5320

2. Ответить на контрольные вопросы

- ✓ Укажите назначение коробки передач.
- ✓ Каким образом удастся исключить возможность продольного перемещения оси блока шестерен заднего хода в КП автомобиля КАМАЗ-5320?
- ✓ Где установлено маслonaгнетательное устройство КП в автомобиле КАМАЗ-5320?
- ✓ Какие детали удерживают штоки (ползуны) переключения передач от самопроизвольного перемещения? Укажите назначение замкового устройства.

3. Составить отчет о работе

Время выполнения: 90 минут

Лабораторная работа № 10
«Изучению устройства узлов карданной передачи» к теме 1.15 «Карданная передача»

Перечень объектов контроля и оценки

Наименование объектов контроля и оценки	Основные показатели оценки результата	Оценка (кол-во баллов)
У 4. Осуществлять самостоятельный поиск необходимой информации для решения профессиональных задач	Использование при выполнении практических работ справочную, учебную и техническую литературу, использует Интернет-ресурсы	1 балл
31. Устройство и основы теории подвижного состава автомобильного	Формулировка назначения механизмов и систем двигателя, механизмов, систем, узлов автомобиля, их устройство и принцип работы	1 балл
34. Правила оформления технической и отчетной документации	Выполнение отчета в соответствии с правилами оформления технической и отчетной документации	1 балл

За правильно выполненный отчет, с ответом на все контрольные вопросы, выставляется 4 балла.

При наличии несущественных ошибок (орфографические ошибки, неаккуратно выполненная работа) общий балл снижается на 10 %.

При наличии существенных ошибок (неверные ответы на контрольные вопросы) отметка снижается до 50 %.

Защита лабораторной работы выполняется письменно и рассчитана на 10 минут. За правильный ответ на каждый вопрос выставляется отметка один балл

Текст задания

1. Изучить общее устройство карданной передачи автомобилей семейства КАМАЗ, для чего:

- а) Разобрать кардан автомобиля КАМАЗ-5320.
- б) Удалить старую смазку и заложить новую.
- в) Собрать кардан, выполняя операции в последовательности, обратной разборке.

2. Ответить на контрольные вопросы

- ✓ Какой смазкой смазываются игольчатые подшипники крестовины карданных передач?
- ✓ Укажите максимальный угол передачи вращающего момента в карданной передаче автомобиля КАМАЗ-5320.
- ✓ Какое назначение шлицевого соединения карданного вала?
- ✓ Почему в карданных шарнирах не применяют шариковые подшипники (используют игольчатые подшипники)?
- ✓ Как из двух асинхронных шарниров получают синхронную карданную передачу?
- ✓ На каких автомобилях и почему устанавливают три асинхронных карданных шарнира?

3. Составить отчет о работе

Время выполнения: 90 минут

Лабораторная работа № 11
«Изучение устройства ведущих мостов с одинарной и двойной главной передачей» к теме 1.16 «Мосты»

Перечень объектов контроля и оценки

Наименование объектов контроля и оценки	Основные показатели оценки результата	Оценка (кол-во баллов)
У 4. Осуществлять самостоятельный поиск необходимой информации для решения профессиональных задач	Использование при выполнении практических работ справочную, учебную и техническую литературу, использует Интернет-ресурсы	1 балл
31. Устройство и основы теории подвижного состава автомобильного	Формулировка назначения механизмов и систем двигателя, механизмов, систем, узлов автомобиля, их устройство и принцип работы	1 балл
34. Правила оформления технической и отчетной документации	Выполнение отчета в соответствии с правилами оформления технической и отчетной документации	1 балл

За правильно выполненный отчет, с ответом на все контрольные вопросы, выставляется 4 балла.

При наличии несущественных ошибок (орфографические ошибки, неаккуратно выполненная работа) общий балл снижается на 10 %.

При наличии существенных ошибок (неверные ответы на контрольные вопросы) отметка снижается до 50 %.

Защита лабораторной работы выполняется письменно и рассчитана на 10 минут. За правильный ответ на каждый вопрос выставляется отметка один балл

Текст задания

1. Изучить общее устройство ведущих мостов автомобилей семейства КАМАЗ, для чего:

- а) Частично разобрать промежуточный мост автомобиля КамАЗ-5320.
- б) Разобрать главную передачу.
- в) Выполнить регулировки ведущих мостов автомобиля КАМАЗ-5320.

г) Собрать промежуточный мост автомобиля КАМАЗ-5320, выполняя операции в последовательности, обратной разборке.

2. Составить отчет о работе

3. Ответить на контрольные вопросы

- ✓ Для чего служит ведущий мост в автомобиле?
- ✓ Почему передний подшипник вала ведущей шестерни главной передачи автомобиля КАМАЗ-5320 устанавливается на вал без предварительного натяга?
- ✓ Что собой представляет ведущий мост?
- ✓ Расшифровать любую колесную формулу.
- ✓ Назначение главной передачи.
- ✓ Классификация главных передач.
- ✓ Что собой представляет одинарная главная передача? Ее устройство.
- ✓ Устройство и назначение двойной главной передачи.
- ✓ Устройство двойной центральной главной передачи автомобиля КамАЗ-5320.
- ✓ Назначение и устройство дифференциала.
- ✓ Классификация дифференциалов.
- ✓ Дифференциал автомобиля КамАЗ-5320.
- ✓ Какими могут быть валы ведущих колес?

Время выполнения: 90 минут

Лабораторная работа № 12

*«Изучению устройства неразрезных и разрезных передних управляемых мостов»
к теме 1.18 «Передний управляемый мост»*

Перечень объектов контроля и оценки

Наименование объектов контроля и оценки	Основные показатели оценки результата	Оценка (кол-во баллов)
У 4. Осуществлять самостоятельный поиск необходимой информации для решения профессиональных задач	Использование при выполнении практических работ справочную, учебную и техническую литературу, использует Интернет-ресурсы	1 балл
31. Устройство и основы теории подвижного состава автомобильного	Формулировка назначения механизмов и систем двигателя, механизмов, систем, узлов автомобиля, их устройство и принцип работы	1 балл
34. Правила оформления технической и отчетной документации	Выполнение отчета в соответствии с правилами оформления технической и отчетной документации	1 балл

За правильно выполненный отчет, с ответом на все контрольные вопросы, выставляется 4 балла.

При наличии несущественных ошибок (орфографические ошибки, неаккуратно выполненная работа) общий балл снижается на 10 %.

При наличии существенных ошибок (неверные ответы на контрольные вопросы) отметка снижается до 50 %.

Защита лабораторной работы выполняется письменно и рассчитана на 10 минут. За правильный ответ на каждый вопрос выставляется отметка один балл

Текст задания

1. Изучить назначение, устройство и работу неразрезных и разрезных передних управляемых мостов

2. Рассмотреть и уметь объяснить следующие схемы:

2.1. Конструкцию неразрезного переднего управляемого моста

2.2. Конструкцию разрезного переднего управляемого моста

3. Выписать основные параметры, характеризующие передние управляемые мосты изучаемых автомобилей

3.1. Тип переднего управляемого моста

3.2. Конструктивные особенности передних управляемых мостов

3.3. Элементы, служащие для регулирования углов установки управляемых колес

4. Выполнить лабораторную работу

5. Ответить на контрольные вопросы

- ✓ Для чего служит ведущий мост в автомобиле?
- ✓ Почему передний подшипник вала ведущей шестерни главной передачи автомобиля КАМАЗ-5320 устанавливается на вал без предварительного натяга?
- ✓ Что собой представляет ведущий мост?
- ✓ Расшифровать любую колесную формулу.
- ✓ Назначение главной передачи.
- ✓ Классификация главных передач.
- ✓ Что собой представляет одинарная главная передача? Ее устройство.
- ✓ Устройство и назначение двойной главной передачи.
- ✓ Устройство двойной центральной главной передачи автомобиля КамАЗ-5320.
- ✓ Назначение и устройство дифференциала.
- ✓ Классификация дифференциалов.
- ✓ Дифференциал автомобиля КамАЗ-5320.
- ✓ Какими могут быть валы ведущих колес?

6. Составить отчет о работе

Время выполнения: 90 минут

Лабораторная работа № 13

*«Изучение различных типов подвесок, рессор, амортизатора» к теме 1.19
«Подвеска»*

Перечень объектов контроля и оценки

Наименование объектов контроля и оценки	Основные показатели оценки результата	Оценка (кол-во баллов)
У 4. Осуществлять самостоятельный поиск необходимой информации для решения профессиональных задач	Использование при выполнении практических работ справочную, учебную и техническую литературу, использует Интернет-ресурсы	1 балл
31. Устройство и основы теории подвижного состава автомобильного	Формулировка назначения механизмов и систем двигателя, механизмов, систем, узлов автомобиля, их устройство и принцип работы	1 балл

34. Правила оформления технической и отчетной документации	Выполнение отчета в соответствии с правилами оформления технической и отчетной документации	1 балл
--	---	--------

За правильно выполненный отчет, с ответом на все контрольные вопросы, выставляется 4 балла.

При наличии несущественных ошибок (орфографические ошибки, неаккуратно выполненная работа) общий балл снижается на 10 %.

При наличии существенных ошибок (неверные ответы на контрольные вопросы) отметка снижается до 50 %.

Защита лабораторной работы выполняется письменно и рассчитана на 10 минут. За правильный ответ на каждый вопрос выставляется отметка один балл

Текст задания

1. Изучить назначение, устройство ходовой части на примере подвески автомобиля КАМАЗ-5320. На монтажных балках внимательно рассмотреть расположение и крепление рессор, амортизаторов и колес.

2. Рассмотреть и уметь объяснить следующие схемы:

- 2.1. Передачу усилия от ведущего моста на раму автомобиля с зависимой рессорной подвеской
- 2.2. Передачу усилия на кузов автомобиля с независимой пружинной подвеской
- 2.3. Передачу усилия от ведущих мостов на раму автомобиля с балансирной подвеской
- 2.4. Работу гидравлического несимметричного амортизатора при ходе отдачи и ходе сжатия

3. Выписать основные параметры, характеризующие подвески изучаемых автомобилей

- 3.1. Тип подвески
- 3.2. Тип амортизатора и место его установки
- 3.3. Конструктивные особенности подвесок автомобилей

4. Ответить на контрольные вопросы

- ✓ Каково назначение подвески?
- ✓ Какие типы подвесок применяются на автомобилях?
- ✓ Какое принципиальное отличие между зависимой и независимой подвеской?
- ✓ С какой целью применяют дополнительную рессору?
- ✓ Каково назначение реактивных штанг в балансирной подвеске?
- ✓ Какую роль в подвеске выполняют амортизаторы?
- ✓ В результате чего происходит гашение колебаний в гидравлическом амортизаторе?
- ✓ С какой целью применяются стабилизаторы поперечной устойчивости?

5. Составить отчет о работе

Время выполнения: 90 минут

Лабораторная работа № 14

«Изучение устройства и работы рулевых механизмов» к теме 1.22 «Рулевое управление»

Перечень объектов контроля и оценки

Наименование объектов	Основные показатели оценки результата	Оценка
-----------------------	---------------------------------------	--------

контроля и оценки		(кол-во баллов)
У 4. Осуществлять самостоятельный поиск необходимой информации для решения профессиональных задач	Использование при выполнении практических работ справочную, учебную и техническую литературу, использует Интернет-ресурсы	1 балл
31. Устройство и основы теории подвижного состава автомобильного	Формулировка назначения механизмов и систем двигателя, механизмов, систем, узлов автомобиля, их устройство и принцип работы	1 балл
34. Правила оформления технической и отчетной документации	Выполнение отчета в соответствии с правилами оформления технической и отчетной документации	1 балл

За правильно выполненный отчет, с ответом на все контрольные вопросы, выставляется 4 балла.

При наличии несущественных ошибок (орфографические ошибки, неаккуратно выполненная работа) общий балл снижается на 10 %.

При наличии существенных ошибок (неверные ответы на контрольные вопросы) отметка снижается до 50 %.

Защита лабораторной работы выполняется письменно и рассчитана на 10 минут. За правильный ответ на каждый вопрос выставляется отметка один балл

Текст задания

- 1. Изучить** назначение, устройство и работу рулевых приводов
- 2. Рассмотреть** и уметь объяснить следующие схемы:
 - 2.1. Конструкцию рулевых приводов
 - 2.2. Передачу усилия от вала сошки к поворотным кулакам в различных типах рулевых приводов
 - 2.3. Регулировку зазоров в шарнирах рулевых тяг
- 3. Выписать** основные параметры, характеризующие рулевые приводы изучаемых автомобилей
 - 3.1. Тип рулевого привода
 - 3.2. Способы регулировки зазоров в шарнирах рулевых тяг
 - 3.3. Особенности конструкции рулевого привода на автомобиле с зависимой и независимой передней подвеской
- 4. Ответить** на контрольные вопросы
 - ✓ Объясните принцип работы рулевого механизма автомобиля КАМАЗ-5320?
 - ✓ Назовите и укажите число уплотнительных колец рулевого механизма автомобиля КАМАЗ-5320.
 - ✓ Как ускоренно слить масло из картера рулевого механизма автомобиля КАМАЗ-5320?
 - ✓ Как осуществляется «следящее» действие рулевого механизма КАМАЗ-5320, чтобы определенному повороту рулевого колеса соответствовало определенное положение управляемых колес?
 - ✓ Какие проводятся регулировки рулевого механизма на автомобиле КАМАЗ-5320?

- ✓ Каково назначение дополнительных клапанов (предохранительного и обратного) в рулевом механизме автомобиля КАМАЗ-5320?
- ✓ Что называют рулевым приводом?
- ✓ Как обеспечивается поворот управляемых колес на разные углы?
- ✓ Какие основные детали имеет рулевой привод?
- ✓ Что такое люфт рулевого управления? Чем он вызывается?

5. Составить отчет о работе

Время выполнения: 90 минут

Лабораторная работа № 15

«Изучение устройства и работы рулевых приводов и усилителей рулевого привода изучаемых автомобилей» к теме 1.22 «Рулевое управление»

Перечень объектов контроля и оценки

Наименование объектов контроля и оценки	Основные показатели оценки результата	Оценка (кол-во баллов)
У 4. Осуществлять самостоятельный поиск необходимой информации для решения профессиональных задач	Использование при выполнении практических работ справочную, учебную и техническую литературу, использует Интернет-ресурсы	1 балл
31. Устройство и основы теории подвижного состава автомобильного	Формулировка назначения механизмов и систем двигателя, механизмов, систем, узлов автомобиля, их устройство и принцип работы	1 балл
34. Правила оформления технической и отчетной документации	Выполнение отчета в соответствии с правилами оформления технической и отчетной документации	1 балл

За правильно выполненный отчет, с ответом на все контрольные вопросы, выставляется 4 балла.

При наличии несущественных ошибок (орфографические ошибки, неаккуратно выполненная работа) общий балл снижается на 10 %.

При наличии существенных ошибок (неверные ответы на контрольные вопросы) отметка снижается до 50 %.

Защита лабораторной работы выполняется письменно и рассчитана на 10 минут. За правильный ответ на каждый вопрос выставляется отметка один балл

Текст задания

1. Изучить назначение, устройство и работу отдельных усилителей рулевого привода

2. Рассмотреть и уметь объяснить следующие схемы:

- 2.1. Конструкцию отдельного усилителя рулевого привода
- 2.2. Путь масла в системе гидроусилителя рулевого привода при движении автомобиля прямо
- 2.3. Путь масла в системе при повороте управляемых колес направо
- 2.4. Путь масла в системе при повороте управляемых колес налево

3. Выписать основные параметры, характеризующие отдельные усилители рулевого привода изучаемых автомобилей

- 3.1. Тип усилителя и место его установки

3.2. Тип насоса усилителя и место его установки

3.3. Способы защиты системы от повышенного давления масла

3.4. Что называется следящим действием усилителя, за счет чего оно обеспечивается?

4. Ответить на контрольные вопросы

✓ Каковы особенности конструкции усилителя рулевого привода автомобиля МАЗ-5335?

✓ Какова конструкция насоса гидроусилителя рулевого привода автомобиля МАЗ-5335?

✓ Описать работу гидроусилителя автомобиля МАЗ-5335 при повороте управляемых колес направо? Ответ пояснить схемой.

✓ 4. Каким образом обеспечивается следящее действие усилителя рулевого привода?

5. Составить отчет о работе

Время выполнения: 90 минут

Лабораторная работа № 16

«Изучению устройства и работы тормозных механизмов и колесных тормозных цилиндров, устройства и работы узлов гидравлического привода» к теме 1.23 «Тормозная система»

Перечень объектов контроля и оценки

Наименование объектов контроля и оценки	Основные показатели оценки результата	Оценка (кол-во баллов)
У 4. Осуществлять самостоятельный поиск необходимой информации для решения профессиональных задач	Использование при выполнении практических работ справочную, учебную и техническую литературу, использует Интернет-ресурсы	1 балл
31. Устройство и основы теории подвижного состава автомобильного	Формулировка назначения механизмов и систем двигателя, механизмов, систем, узлов автомобиля, их устройство и принцип работы	1 балл
34. Правила оформления технической и отчетной документации	Выполнение отчета в соответствии с правилами оформления технической и отчетной документации	1 балл

За правильно выполненный отчет, с ответом на все контрольные вопросы, выставляется 4 балла.

При наличии несущественных ошибок (орфографические ошибки, неаккуратно выполненная работа) общий балл снижается на 10 %.

При наличии существенных ошибок (неверные ответы на контрольные вопросы) отметка снижается до 50 %.

Защита лабораторной работы выполняется письменно и рассчитана на 10 минут. За правильный ответ на каждый вопрос выставляется отметка один балл

Текст задания

1. Изучить назначение, устройство и работу тормозных механизмов автомобилей

2. Рассмотреть и уметь объяснить следующие схемы:

2.1. Конструкцию барабанно-колодочных тормозных механизмов

2.2. Конструкцию дисковых тормозных механизмов

2.3. Силы, действующие в тормозном механизме

2.4. Регулировку зазоров между фрикционными накладками тормозных колодок и барабаном (диском)

3. Выписать основные параметры, характеризующие тормозные механизмы изучаемых автомобилей

3.1. Тип тормозного механизма и место его установки

3.2. Особенности конструкции тормозных механизмов с гидравлическим и пневматическим приводом

3.3. Способы регулировки зазоров между фрикционными накладками тормозных колодок и барабаном (диском)

4. Ответить на контрольные вопросы

✓ Каково принципиальное отличие барабанных и дисковых тормозных механизмов?

✓ Какие типы крепления колодок барабанного тормозного механизма применяются на автомобилях?

✓ Какими способами осуществляется раздвигание тормозных колодок на различных автомобилях?

✓ Какие типы стояночных тормозных механизмов применяются на автомобилях?

✓ Какими способами осуществляется регулирование зазоров между тормозными колодками и барабаном на различных автомобилях?

5. Составить отчет о работе

Время выполнения: 90 минут

Лабораторная работа № 17

«Изучению устройства и работы узлов пневматического привода тормозных механизмов, усилителей тормозных приводов автомобилей

» к теме 1.23 «Тормозная система»

Перечень объектов контроля и оценки

Наименование объектов контроля и оценки	Основные показатели оценки результата	Оценка (кол-во баллов)
У 4. Осуществлять самостоятельный поиск необходимой информации для решения профессиональных задач	Использование при выполнении практических работ справочную, учебную и техническую литературу, использует Интернет-ресурсы	1 балл
31. Устройство и основы теории подвижного состава автомобильного	Формулировка назначения механизмов и систем двигателя, механизмов, систем, узлов автомобиля, их устройство и принцип работы	1 балл
34. Правила оформления технической и отчетной документации	Выполнение отчета в соответствии с правилами оформления технической и отчетной документации	1 балл

За правильно выполненный отчет, с ответом на все контрольные вопросы, выставляется 4 балла.

При наличии несущественных ошибок (орфографические ошибки, неаккуратно выполненная работа) общий балл снижается на 10 %.

При наличии существенных ошибок (неверные ответы на контрольные вопросы) отметка снижается до 50 %.

Защита лабораторной работы выполняется письменно и рассчитана на 10 минут. За правильный ответ на каждый вопрос выставляется отметка один балл

Текст задания

1. **Изучить** назначение, устройство и работу узлов пневматического привода тормозных механизмов, усилителей тормозных приводов автомобилей
2. **Рассмотреть** и уметь объяснить следующие схемы:
 - 2.1. Работу пневматического привода тормозной системы
 - 2.2. Работу контура системы аварийного растормаживания тормозных механизмов стояночной тормозной системы
3. **Выписать** основные параметры, характеризующие приборы пневматического привода тормозной системы и системы аварийного растормаживания тормозных механизмов стояночной тормозной системы изучаемых автомобилей
4. **Составить** структурную схему пневматического привода тормозов
5. **Ответить** на контрольные вопросы
 - ✓ В каком порядке разбирают тормозной механизм КАМАЗ-5320?
 - ✓ Как извлечь из главного тормозного цилиндра сдвоенный клапан?
 - ✓ Каким должен быть свободный ход тормозной педали на автомобиле КАМАЗ-5320 и чем он регулируется?
 - ✓ Как проверить, что произошло открывание компенсационного отверстия в цилиндре при растормаживании?
 - ✓ Каков порядок затягивания гаек крепления головки компрессора автомобиля КАМАЗ-5320?
 - ✓ Каков порядок полной регулировки тормозного механизма автомобиля КАМАЗ-5320?
 - ✓ Каков порядок регулировки стояночного тормоза КАМАЗ-5320?
 - ✓ Какие операции необходимо выполнить для снятия с заднего колеса автомобиля КАМАЗ-5320 тормозной камеры типа 20?
6. **Составить** отчет о работе

Время выполнения: 90 минут

Тестовые задания

Тест 10 к теме 1.12 Общее устройство трансмиссии

Проверяемые результаты обучения: **У4, 31, 35**

1. **Какой тип трансмиссии устанавливают на отечественных автомобилях ВАЗ?**
 - а) * механический
 - б) электрический
 - в) комбинированный
2. **Зависит ли конструкция трансмиссии автомобиля от колесной формулы?**
 - а) только у грузовых
 - б) не зависит
 - в) * зависит у всех автомобилей

3. Какой колесной формулой обладает автомобиль, имеющий раздаточную коробку?

- а) 4х2 или 4х4
- б) 6х4 или 6х6
- в) * 4х4 или 6х6

4. На каком автомобиле сцепление сухое, фрикционное, двухдисковое, с периферийным расположением нажимных пружин?

- а) ГАЗ-3309
- б) ЗиЛ-4314.10
- в) ВАЗ-2121
- г) *КамАЗ-5320

5. Что называют передаточным числом?

- а) * отношение числа зубьев ведомой шестерни к ведущей
- б) отношение числа зубьев ведущей шестерни к ведомой
- в) число передач коробки

6. Какой механизм применяют в трансмиссии автомобиля для включения и выключения переднего ведущего моста?

- а) * раздаточную коробку
- б) дополнительную коробку
- в) коробку отбора мощности

7. Какие трансмиссии считают механическими, ступенчатыми?

- а) * когда в трансмиссии установлено фрикционное сцепление, коробка перемены передач
- б) когда в трансмиссии установлено сухое сцепление и гидротрансформатор
- в) когда в трансмиссии установлен двигатель-генератор и электродвигатели ведущих колес

8. В каком ответе перечислены только агрегаты трансмиссии?

- а) * сцепление, КПП, карданная передача, главная передача, дифференциал
- б) сцепление, КПП, карданная передача, полуоси, рулевое управление
- в) сцепление, КПП, карданная передача, делитель, тягово-сцепное устройство

9. Какие типы коробок передач устанавливают на автомобилях ЗиЛ-4314.10, ГАЗ-3307, КамАЗ-5320, ВАЗ-2121?

- а) электрические
- б) гидравлические
- в) * механические

10. Какое устройство в коробке передач обеспечивает выравнивание угловых скоростей включаемых шестерен?

- а) * синхронизатор
- б) фиксатор
- в) замок

11. В какой последовательности передается крутящий момент от двигателя к ведущему мосту у автомобиля с колесной формулой 4х2?

- а) сцепление, КПП, раздаточная коробка, карданная передача
- б) * сцепление, КПП, карданная передача
- в) сцепление, делитель, КПП, раздаточная коробка, карданная передача

12. Какую функцию не выполняет трансмиссия?

- а) передает крутящий момент от двигателя к ведущим колесам
- б) изменяет крутящий момент по величине и направлению
- в) длительно разъединяет двигатель и ведущие колеса
- г) * обеспечивает движение автомобиля в заданном направлении

13. Какой автомобиль имеет колесную формулу 6х4?

- а) ВАЗ-2121
- б) ГАЗ-3307
- в) ЗиЛ-4314.10
- г) * КамАЗ-5320

14. Какой автомобиль имеет сухое, двухдисковое с периферийными пружинами и пневмогидроусилителем сцепления?

- а) ВАЗ-2114
- б) ГАЗ-3307
- в) ЗиЛ-4314.10
- г) *КамАЗ-5320

15.Какую колесную формулу имеет автомобиль, у которого меньше механизмов в трансмиссии?

- а) *4х2
- б) 4х4
- в) 6х4
- г) 6х6
- д) 8х8

16. Без какого агрегата может обойтись автомобиль с колесной формулой 4х2?

- а) сцепления
- б) коробки перемены передач
- в) карданной передачи
- г) * раздаточной коробки

17. Дифференциал служит для...

- а) изменения направления крутящего момента, передаваемого от главной передачи к ведущим колесам,
- б) изменения частоты вращения ведущих колес вследствие изменения направления движения автомобиля и при его движении по криволинейным участкам дороги,
- в) *распределения крутящего момента между ведущими колесами и позволяет правому и левому колесам при повороте автомобиля и его движении по криволинейным участкам дороги вращаться с различной скоростью.

18. По характеру связи между двигателем и ведущими колесами и способу преобразования крутящего момента трансмиссия бывает...

- а) механической, б) комбинированной (гидромеханической),
- в) электрической, г) гидрообъемной,
- д) *все выше перечисленные.

19. В комбинированную трансмиссию входит гидротрансформатор и узлы механической трансмиссии. Гидротрансформатор устанавливают вместо...

- а) коробки передач, б) главной передачи, в) *сцепления,
- г) раздаточной коробки, д) дифференциала.

20. Главная передача служит для...

- а) *изменения направления крутящего момента на угол 90° .
 - б) *увеличения величины крутящего момента,
 - в) уменьшения частоты вращения и увеличения крутящего момента,
 - г) увеличения частоты вращения и увеличения крутящего момента.
- 21. Применение двойной главной передачи позволяет ...передаточное число при достаточно большом дорожном просвете под балкой ведущего моста.**
- а) *увеличить, б) уменьшить, в) не изменять.
- 22. Применение главной передачи с гипоидным зацеплением зубчатых колес позволяет ... центр тяжести автомобиля**
- а) * уменьшить, б) увеличить, в) сместить в сторону.
- 23. Конический симметричный дифференциал состоит из**
- а) двух конических зубчатых колес, шестерен – сателлитов, крестовины,
 - б) двух цилиндрических шестерен, планетарки, крестовины,
 - в) * коробки дифференциала, двух конических шестерен, сателлитов, крестовины.
- 24. Основной особенностью симметричного дифференциала - ... распределять крутящий момент между колесами.**
- а) неравномерно, б) * равномерно, в) пропорционально.
- Время выполнения -25 минут**

Тест 11 к тема 1.13 Сцепление

Проверяемые результаты обучения: **У4, 31, 35**

- 1. На каком принципе основана работа фрикционного сцепления?**
- а) на использовании сил инерции
 - б) * на использовании сил трения
- 2. Какие детали сцепления относятся к ведомым?**
- а) маховик, нажимной диск, ведомый диск
 - б) маховик, кожух сцепления, гаситель крутильных колебаний
 - в) * ведомый диск, гаситель крутильных колебаний, накладки
- 3. Какой механизм предохраняет трансмиссию от перегрузок при резком торможении с невыключенным двигателем или резком трогании с места?**
- а) главная передача
 - б) * сцепление
 - в) карданная передача
- 4. Какой привод включения сцепления у автомобилей ЗиЛ-130 и ГАЗ-53А?**
- а) электрический
 - б) * гидравлический
 - в) механический
- 5. Сколько фрикционных накладок имеет сухое, двухдисковое сцепление?**
- а) одну
 - б) две
 - в) три
 - г) * четыре
- 6. Детали сцепления, воспринимающие крутящий момент от маховика, относятся к...**
- а) * ведомым, б) комбинированным, в) ведущим.
- 7. По числу ведомых дисков фрикционное сцепление делится на ...**

- а) однодисковые и многодисковые, б) двухдисковые и многодисковые,
в) * однодисковые и двухдисковые, г) фрикционные и однодисковые.

8. Однодисковое сцепление состоит из...

- а) чугунного картера, маховика, нажимного диска, кожуха, рычагов, нажимных пружин, ведомого диска, ступицы.
б) * чугунного картера, маховика, нажимного и ведомого дисков, кожуха, рычагов, нажимных пружин, гасителя крутильных колебаний, ступицы
в) картера из алюминиевого сплава (силумина), маховика, нажимного диска, кожуха, рычагов, нажимных пружин, ведомого диска, ступицы, фрикционных накладок, гасителя крутильных колебаний.

9. Гаситель крутильных колебаний установлен на ...

- а) ведущем диске, б) кожухе сцепления, в) *ведомом диске, г) маховике.

10. Гаситель крутильных колебаний ... крутильные колебания, возникающие из-за неравномерности вращения коленчатого вала двигателя, при резких изменениях частоты вращения валов трансмиссии, резком включении сцепления.

- а) уравнивает, б) увеличивает, в) *уменьшает.

11. Принцип действия сцепления основан на взаимодействии трущихся поверхностей, по этому в картере сцепления...

- а) наливается трансмиссионное масло, согласно указаниям завода-изготовителя,
б) наливается моторное масло, аналогичное моторному маслу двигателя,
в) индустриальное или веретенное масло,
г) * ни какой смазки нет.

12. Сцепление служит для...

- а) кратковременного отсоединения двигателя от трансмиссии
б) плавного соединения двигателя и трансмиссии в момент начала движения,
в) предохранения деталей двигателя и агрегатов трансмиссии от перегрузок, возникающих при резком торможении автомобиля с не отключенным двигателем
г) * всего выше перечисленного

13. Как изменится свободный ход педали сцепления при износе фрикционных накладок?

- а) не изменится
б) уменьшится
в) * увеличится

14. Каково назначение пневмогидроусилителя сцепления?

- а) * для уменьшения усилия на органе управления
б) для увеличения усилия нажимных пружин
в) для упрощения привода управления сцеплением

Время выполнения - 15 минут

Тест 12 к теме 1.14 Коробка передач

Проверяемые результаты обучения: У4, 31, 35

1. Коробка передач служит для изменения ...

- а) *по величине и направлению передаваемого крутящего момента,
б) мощности, передаваемой от коленчатого вала к ведущим колесам,
в) направления передаваемого крутящего момента,
г) изменяет направление крутящего момента под углом 90°.

2. Блок шестерен промежуточного вала при работающем двигателе и включенном сцеплении вращается при включении...

- а) любой передачи,
- б) только первой, второй и третьей передачи,
- в) * любой передачи, а также при нейтральной передаче

3. Валы коробки передач устанавливаются на...

- а) подшипниках скольжения, б) на бронзовых втулках,
- в) игольчатых подшипниках, г) *подшипниках качения

4. Синхронизаторы служат для ...

- а) уравнивания частоты вращения коленчатого вала и ведущего вала коробки передач,
- б) облегчения переключения передач в коробке передач,
- в) *для безударного и бесшумного переключения передач,
- г) для уравнивания частоты вращения колес и частоты вращения ведомого вала коробки передач.

5. Как изменится скорость движения автомобиля и усилие на ведущих колесах, если увеличить передаточное число коробки перемены передач?

- а) скорость уменьшится, усилие уменьшится
- б) скорость уменьшится, усилие увеличится
- в) *скорость увеличится, усилие увеличится
- г) скорость увеличится, усилие уменьшится

6. Какая коробка перемены передач устанавливается на автомобилях-тягачах КамАЗ?

- а) пятиступенчатая с делителем
- б) *десятиступенчатая механическая
- в) трехступенчатая гидрообъемная

7. Как смазываются детали коробки перемены передач автомобиля ГАЗ-3307?

- а) под давлением
- б) *разбрызгиванием
- в) комбинированная

8. Какой вал отсутствует в коробке перемены передач?

- а) ведущий
- б) ведомый
- в) промежуточный
- г) *карданный

9. Какой механизм препятствует включению одновременно двух передач?

- а) * фиксатор механизма переключения передач
- б) синхронизатор

10. Каково назначение фиксаторов коробки перемены передач?

- а) обеспечивает точную установку зубчатых колес во включенном состоянии
- б) обеспечивает точную установку зубчатых колес в выключенном состоянии
- в) *предотвращает самовыключение передач при движении автомобиля
- г) выполняет все функции указанные в ответах А, Б, В

11. В четырехступенчатой коробке передач для получения максимального усилия на ведущих колесах необходимо включить ...

- а) *первую передачу
- б) вторую

- в) третью
- г) четвертую передачу

Время выполнения – 12 минут

Тест 13 к темам 1.15 Карданная передача и 1.16 Мосты

Проверяемые результаты обучения: **У4, 31, 35**

1. Карданная передача служит для передачи крутящего момента от...

- а) ведущего вала коробки передач или раздаточной коробки к ведущему валу главной передачи,
- б) ведомого вала коробки передач или раздаточной коробки к ведомому валу главной передач,
- в) *ведомого вала коробки передач или раздаточной коробки к ведущему валу главной передачи.

2. В карданных передачах применяются шарниры...

- а) жесткие шарниры неравных угловых скоростей,
- б) мягкие шарниры неравных угловых скоростей,
- в) карданные шарниры равных угловых скоростей,
- г) * все перечисленные шарниры.

3. Карданные передачи полноприводных трехосных автомобилей состоят из ... карданных валов.

- а) двух, б) трех, в) *четырёх, г) пяти, д) шести.

4. Где установлена карданная передача заднеприводного автомобиля?

- а) * между КПП и главной передачей ведущего моста
- б) между главной передачей и ведущими управляемыми колесами
- г) в приводе ГРМ

5. Сколько ведущих мостов у автомобиля с колесной формулой 4x2?

- а) *один
- б) два
- в) три
- г) четыре

6. Как подразделяют главные передачи в зависимости от числа пар шестерен?

- а) гипоидные и двойные
- б) одинарные и конические
- в) *одинарные и двойные

7. Как называют механизм, обеспечивающий вращение ведущих колес с разной частотой?

- а) механизм свободного хода
- б) дифференциал
- в) *обгонная муфта

8. На каких автомобилях устанавливают двойные главные передачи?

- а) на грузовых автомобилях большой грузоподъемности
- б) *на легковых автомобилях
- в) на легковых и спортивных автомобилях

9. Для чего предназначена полуось?

- а) *передает крутящий момент от главной передачи к ведущим колесам

- б) передает крутящий момент от дифференциала к ведущим колесам
- в) передает крутящий момент от среднего моста к заднему

10. Сколько шкворней устанавливают на управляемом мосту?

- а) один
- б) * два
- в) три
- г) четыре

11. Угловое перемещение карданных валов обеспечивается конструкцией карданных шарниров. Что позволяет изменять расстояние между шарнирами при движении автомобиля?

- а) наличие шлицевого соединения
- б) * за счет угловых перемещений карданного вала
- в) за счет деформации рессор

12. На что опирается крестовина ввилке кардана?

- а) бронзовую втулку
- б) стальной вкладыш
- в) * игольчатый подшипник

13. Как называют одинарную главную передачу когда ось ведущей шестерни смещена вниз относительно оси ведомой шестерни?

- а) обыкновенной
- б) гипоидной
- в) конической

14. Что такое сателлиты?

- а) шестерни главной передачи
- б) * шестерни дифференциала
- в) шестерни коробки передач

15. Какой автомобиль имеет межосевой дифференциал?

- а) ВАЗ-2121
- б) * ГАЗ-3110
- в) ЗИЛ-4314.10
- г) КамАЗ-5320
- д) все указанные

16. С какой целью передняя ось грузовых автомобилей выполнена сечением двутавровой формы?

- а) для удобства крепления рессор и амортизаторов
- б) * для увеличения жесткости на изгиб
- в) для лучшего расположения двигателя и рулевого механизма

17. Для чего предназначена карданная передача?

- а) для увеличения крутящего момента
- б) * для передачи крутящего момента между валами взаимное положение которых меняется
- в) выполняет функции пунктов А и Б

18. В каком ответе правильно указаны основные элементы карданного шарнира?

- а) две вилки, крестовина, игольчатые подшипники
- б) валы со шлицевыми наконечниками и опоры

в) *скользящая вилка, упругая резиновая муфта, хомут

19.Какая из шестерен одинарной главной передачи соединяется с карданным валом, а какая через дифференциал с полуосями?

- а) *ведущая с полуосями, ведомая с карданным валом
- б) ведущая с карданным валом, ведомая с полуосями
- в) зависит от модели автомобиля

20.При какой главной передаче есть конструктивная возможность опустить кузов автомобиля ниже?

- а) обыкновенной
- б) центральной
- в) *гипоидной

21.На каком автомобиле устанавливают межколесный и межосевой дифференциалы?

- а) ГАЗ-3307
- б) ЗиЛ-4314.10
- в) * КамАЗ-5320

22.Как называют дифференциал, разделяющий крутящий момент между полуосями поровну?

- а) * симметричный
- б) несимметричный
- в) асимметричный

20.В чем отличие заднего ведущего моста от переднего?

- а) нет дифференциала
- б) *нет шарниров равных угловых скоростей
- в) нет главной передачи

23.Для чего предназначен межосевой дифференциал?

- а) *распределяет крутящий момент между ведущими мостами
- б) распределения крутящего момента между ведущим мостом автомобиля и прицепом
- в) распределяет крутящий момент между колесами ведущего моста

24.Карданные шарниры равных угловых скоростей могут быть шариковые и кулачковые. Какие из перечисленных применяют в передних ведущих мостах автомобилей ГАЗ, УАЗ?

- а) кулачковые
- б) шариковые
- в) * оба типа

25.Какой передний мост состоит из главной передачи, дифференциала и полуосей?

- а) * ведущий
- б) ведомый
- в) поддерживающий

26.В каких случаях сателлиты дифференциала не вращаются вокруг своих осей?

- а) при буксовании одного из колес
- б) при движении автомобиля на поворотах
- в) *при движении по прямой и ровной дороге

27. Почему картер главной передачи переднего ведущего моста сдвинут несколько в сторону от продольной оси автомобиля?

- а) * для нормального расположения двигателя над передней полуосью

- б) из-за расположения карданной передачи
- в) для удобства крепления рессор и амортизаторов

Время выполнения - 30 минут

Тест 14 к теме 1.17 Ходовая часть

Проверяемые результаты обучения: У4, 31, 35

1. На легковых автомобилях рама может отсутствовать. Какая часть автомобиля в таком случае выполняет функцию рамы?

- а) лонжероны
- б) траверсы
- в) *кузов

2. Какая деталь буксирного устройства смягчает толчки между тягачом и прицепом?

- а) *резиновый буфер
- б) пружина
- в) гидроамортизатор
- г) пневмоподушка

3. Как влияет на износ шин большое схождение колес?

- а) не влияет
- б) * увеличивает износ
- в) уменьшает износ

4. В каких пределах устанавливают поперечный наклон шкворней в градусах?

- а) 0,5-1
- б) 1 – 3
- в) * 6 – 10

5. Какие колеса автомобиля преобразуют крутящий момент в толкающее усилие, а вращательное движение - в поступательное?

- а) ведомые
- б) * ведущие
- в) опорные

6. Для каких автомобилей остаточная глубина рисунка протектора не менее 1,6 мм?

- а) грузовых
- б) *легковых
- в) автобусов

7. Что означает в маркировке шины 260-508 P буква?

- а) шина с радиальным расположением корда
- б) шина с диагональным расположением корда
- в) * индекс скорости

8. Какой тип кузова имеет автомобиль ВАЗ-2110?

- а) *седан
- б) лимузин
- в) фаэтон
- г) универсал

9. Какой автобус имеет широкие центральный проход и двери?

- а) междугородный
- б) туристический
- в) * городской

10. Какой тип рамы имеют автомобили КамАЗ-5320 и ЗИЛ-4314.10?

- а) КамАЗ- лонжеронная, ЗИЛ- хребтовая
- б) оба автомобиля- хребтовую
- в) * оба автомобиля- лонжеронную
- г) КамАЗ- хребтовая, ЗИЛ- лонжеронная

11. Если на автомобиле нет тягово- сцепного устройства, а только петли, то такой автомобиль...

- а) используется для буксировки полуприцепа
- б) * не может работать с прицепом
- в) используется как автомобиль-тягач

12. В каком ответе указан способ стабилизации передних колес автомобиля?

- а) * установкой шкворней с наклоном
- б) применением стабилизаторов
- в) развалом колес

13. Если замерять расстояние между управляемыми колесами в вертикальной плоскости, то эти расстояния будут.....

- а) одинаковые
- б) * в верхней части меньше
- в) в верхней части больше

14. Какой механизм служит для гашения колебаний кузова и колес?

- а) резиновый буфер
- б) стабилизатор
- в) * амортизатор

15. Что предусмотрено в подвеске автомобиля для предотвращения ударов рессоры о раму?

- а) амортизатор
- б) * резиновый буфер
- в) балансиры

16. На автомобилях с какой колесной формулой устанавливают шины повышенной проходимости?

- а) 4х2 или 2х4
- б) 6х4 или 4х2
- в) * 4х4 или 6х6

17. Как называют кузов открытого типа с мягким складывающимся верхом и съёмными боковинами легкового автомобиля?

- а) седан
- б) лимузин
- в) * фаэтон
- г) пикап

18. Чем нагревается воздух, поступающий в салон автомобиля или кабину водителя в холодное время?

- а) электроподогревателями
- б) * системой охлаждения двигателя
- в) предпусковым подогревателем

19. Сколько продольных балок имеет лонжеронная рама автомобилей ГАЗ-3307, КамАЗ-5320?

- а) четыре
- б) три
- в) *две
- г) одну

20. Каким устройством исключается возможность самопроизвольной расцепки автомобиля и прицепа?

- а) * запирающим устройством
- б) предохранительной петлей
- в) стопорным кольцом

21. Полуэллиптическая листовая рессора состоит из набора листов специальной стали. Как называют самые длинные листы?

- а) основными
- б) стабилизирующими
- в) *коренными

22. Чем создают угол развала управляемых колес?

- а) * установкой поворотных кулаков с наклоном цапф вниз
- б) поперечной рулевой тягой
- в) продольной рулевой тягой

23. По каким параметрам оценивают сходжение колес?

- а) *разностью расстояний между колесами в горизонтальной плоскости
- б) разностью расстояний между колесами в вертикальной плоскости
- в) устойчивостью управляемых колес

24. Как называется шина, в которой сжатый воздух непосредственно заполняет покрышку?

- а) специальная
- б) камерная
- в) *бескамерная

25. У каких автомобилей устанавливается кабина, откидывающаяся вперед и фиксирующаяся специальным упором?

- а) ГАЗ-3307
- б) ВАЗ-2114
- в) ЗиЛ-4314.10
- г) *КамАЗ-5320

26. Какие автомобили имеют цельнометаллические каркасные кузова вагонного типа?

- а) *автобусы
- б) легковые автомобили
- в) грузовые автомобили

27. К чему приводит несоблюдение величин развала и сходжения колес?

- а) повышенному износу шин
- б) затрудняет управление автомобилем
- в) * оба ответа правильные

28. Что устанавливается в качестве упругого элемента при зависимой подвеске?

- а) пружина
- б) *рессора
- в) пневмоцилиндр

29. Когда вступает в работу дополнительная рессора (подрессорник)?

- а) у ненагруженного автомобиля
- б) у автомобиля, работающего с прицепом
- в) *при полной загрузке автомобиля

30. У каких автомобилей применяется балансирная подвеска мостов?

- а) *у трехосных автомобилей для промежуточного и заднего мостов
- б) у двухосных автомобилей с колесной формулой 4х4
- в) у всех легковых автомобилей

31. Как называется деталь пневматической шины, предназначенная для заполнения камеры воздухом и удаления его в случае необходимости?

- а) *вентиль
- б) золотник
- в) клапан

32. Размер шины обозначают в дюймах или миллиметрах в виде двух чисел на боковой поверхности покрышки. Что означает первое и второе число?

- а) *первое-ширина профиля, второе-диаметр обода
- б) первое-диаметр обода, второе-ширина профиля
- в) первое-ширина профиля, второе - наружный диаметр шины

33. На каких легковых автомобилях устанавливают трехобъемный кузов с четырьмя боковыми дверями типа седан?

- а) *УАЗ-3151 и ВАЗ-2112
- б) ЗиЛ-4104 и ВАЗ-2121
- в) ГАЗ-3110 и ВАЗ-2114

Время на выполнение - 35 минут

Тест 15 темам 1.22 Рулевое управление и 1.23 Тормозная система

Проверяемые результаты обучения: **У4, 31, 35**

1. Чем достигается поворот передних управляемых колес автомобиля без проскальзывания и повышенного износа шин?

- а) *одновременным поворотом колес на разные углы
- б) одновременным поворотом колес на одинаковые углы
- в) установкой колес со сходимением и развалом

2. Как отличаются углы поворота управляемых колес и какой путь они проходят при повороте автомобиля?

- а) внутреннее колесо поворачивается на меньший угол и проходит меньший путь, чем наружное
- б) внутреннее колесо поворачивается на такой угол как наружное, и проходят одинаковый путь
- в) внутреннее колесо поворачивается на такой угол как наружное, но проходит меньший путь
- г) * внутреннее колесо поворачивается на больший угол и проходит меньший путь, чем наружное

3. Какого типа рулевой механизм устанавливается на грузовых автомобилях семейства ГАЗ?

- а) винтовой

- б) зубчатый
- в) *червячный
- г) комбинированный

4. Какие основные элементы рулевого управления образуют рулевую трапецию?

- а) * балка переднего моста, поперечная рулевая тяга, правый и левый поворотные рычаги
- б) поворотный кулак, поворотный рычаг, продольная тяга, сошка
- в) рулевое колесо, вал рулевого колеса, глобоидный червяк, вал сошки

5. Какая часть тормозной системы препятствует вращению колес?

- а) тормозной привод
- б) тормозной рычаг
- в) *тормозной механизм

6. Какой привод тормозной системы применяют на грузовых автомобилях с полной массой более 8 тонн?

- а) механический
- б) *пневматический
- в) гидравлический

7. Какие тормозные механизмы, в зависимости от конструкции вращающихся рабочих деталей, применяют на автомобилях?

- а) *барабанные и дисковые
- б) ленточные и дисковые
- в) ленточные и барабанные

8. Какое устройство в тормозном приводе позволяет тормозить прицеп (полуприцеп) раньше автомобиля, чтобы предотвратить набег прицепа (полуприцепа) на автомобиль?

- а) *комбинированный кран
- б) разобщительный кран
- в) регулятор давления
- г) защитный клапан

9. На какой рабочий орган воздействует водитель для поворота автомобиля?

- а) поворотный рычаг
- б) сошку
- в) поворотный кулак
- г) *рулевое колесо

10. Какой механизм увеличивает прикладываемое к рулевому колесу усилие водителя?

- а) рулевой привод
- б) рулевая трапеция
- в) *рулевой механизм

11. Какое устройство обеспечивает одновременный поворот управляемых колес на разные углы?

- а) *рулевая трапеция
- б) глобоидный червяк
- в) гидроусилитель

12. Для работы гидроусилителя рулевого управления необходим источник давления масла. Что им является на автомобиле?

- а) *специальный масляный насос

- б) масляный насос системы смазки двигателя
- в) гидроаккумулятор

13. Как работает рулевое управление с гидроусилителем при неработающем двигателе автомобиля?

- а) *невозможно управление
- б) работает как без гидроусилителя
- в) работает всегда с гидроусилителем независимо от работы двигателя

14. Что значит рабочие фрикционные тормозные механизмы?

- а) *используют силу трения между вращающимися и неподвижными деталями тормозного механизма
- б) используют силу трения, возникающую в трансмиссии автомобиля при его движении
- в) используется сила трения поршня о гильзу в двигателе при отключенной подаче топлива

15. При каком давлении срабатывает предохранительный клапан в пневматической системе тормозов?

- а) 0,09-0,095 МПа
- б) *0,9-0,95 МПа
- в) 9-9,5 МПа
- г) 90-95 МПа

16. Для чего предназначена антиблокировочная тормозная система?

- а) для уменьшения усилия на органе управления
- б) *для увеличения тормозного усилия в колесах
- в) для регулировки тормозного усилия в колесах от его вращения

17. Какого типа рулевой механизм устанавливается на автомобиле ГАЗ-3302 (ГАЗ-53А)?

- а) *червячный
- б) винтовой
- в) реечный

18. С какой целью на валу рулевой сошки выполнены метки или несколько пар шлиц выполнены вместе?

- а) для исключения самопроворачивания сошки при движении по неровной дороге
- б) для увеличения усилия передаваемого сошкой
- в) *для правильной установки рулевой сошки

19. Почему насос гидроусилителя рулевого механизма считается лопастным, двойного действия?

- а) *ротор насоса имеет лопасти и за один оборот ротора совершается по 2 цикла всасывания и нагнетания
- б) ротор насоса имеет лопасти и за 2 оборота ротора совершается цикл
- в) ротор насоса имеет лопасти, и насос работает на гидроусилитель и систему смазки двигателя

20. Для чего служит сапун, ввернутый в крышку бачка насоса гидроусилителя?

- а) для охлаждения масла
- б) для заправки бачка
- в) * для поддержания в бачке атмосферного давления

21. Какая тормозная система используется при длительном торможении автомобиля большой грузоподъемности на пологом длинном спуске?

- а) рабочая
- б) стояночная
- в) запасная
- г) *вспомогательная

22. Как смазывается компрессор автомобиля КамАЗ?

- а) разбрызгиванием, из картера компрессора
- б) *комбинированно, от системы смазки двигателя
- в) в узлы трения заложена долгороботающая смазка

23. Какую функцию выполняют пружины в колодочном тормозном механизме?

- а) увеличивают давление в системе
- б) возвращают педаль в исходное положение
- в) *отводят колодки от барабана, стягивая их

24. Как называют механизм, автоматически отключающий поврежденный участок гидравлического привода тормозов?

- а) усилитель привода
- б) *разделитель привода
- в) регулятор привода

25. Какая рулевая трапеция применяется при независимой подвеске?

- а) *расчлененную
- б) цельную
- в) единую

26. Какой автомобиль имеет в рулевом приводе шарики между гайкой-рейкой и винтом?

- а) ВАЗ-2109
- б) ГАЗ-3102
- в) ГАЗ-3307
- г) *ЗИЛ-4314.10

27. Как приводится в действие насос гидроусилителя автомобиля ЗИЛ-4314.10?

- а) *клиновым ремнем
- б) шестернями
- в) червяком

28. Какая тормозная система используется для удержания остановленного автомобиля на месте?

- а) рабочая
- б) запасная
- в) вспомогательная
- г) *стояночная

29. Где применяется механический привод тормозных механизмов?

- а) для рабочих тормозных систем автобусов
- б) для рабочих тормозных систем легковых автомобилей
- в) *для стояночных тормозных систем

30. Воздух, поступающий в компрессор, сжимается и поступает в баллоны. Что препятствует возвращению воздуха из баллонов в компрессор, когда двигатель не работает?

- а) *нагнетательный клапан
- б) предохранительный клапан

в) регулятор давления

31. В каком ответе дано назначение воздушных баллонов пневматического привода тормозов?

- а) для отделения влаги из воздуха
- б)* для хранения запаса сжатого воздуха, поступающего из компрессора
- в) для накачивания шин автомобиля

32. Как называется устройство, предназначенное для соединения воздухопроводов пневматической системы автомобиля с прицепом?

- а) *соединительная головка
- б) разобщительный кран
- в) комбинированный кран

Время на выполнение - 35 минут

Внеаудиторная самостоятельная работа

**Внеаудиторная самостоятельная работа №10
к теме 1.13 «Сцепление»**

Перечень объектов контроля и оценки

Наименование объектов контроля и оценки	Основные показатели оценки результата	Оценка (кол-во баллов)
У 4. Осуществлять самостоятельный поиск необходимой информации для решения профессиональных задач	Использование при выполнении внеаудиторной работы справочную, учебную и техническую литературу, Интернет-ресурсы	1 балл
31. Устройство и основы теории подвижного состава автомобильного	Формулировка назначения механизмов и систем двигателя, механизмов, систем, узлов автомобиля, их устройство и принцип работы	1 балл
34. Правила оформления технической и отчетной документации	Выполнение отчета в соответствии с правилами оформления технической и отчетной документации	1 балл

За правильное выполнение задания выставляется положительная оценка --- 1 балл

За неправильное выполнение задания выставляется отрицательная оценка – 0 баллов

Текст задания

1. Изучить «Пневматический усилитель сцепления автомобиля МАЗ».
2. Законспектировать:
 - ✓ Пневматический усилитель сцепления автомобиля МАЗ»
 - ✓ Неисправности сцепления, их признаки, причины и способы устранения
3. Начертить кинематическую схему сцепления

Время выполнения: 180 минут

**Внеаудиторная самостоятельная работа №11
к теме 1.14 «Коробка передач»**

Перечень объектов контроля и оценки

Наименование объектов	Основные показатели оценки	Оценка
-----------------------	----------------------------	--------

контроля и оценки	результата	(кол-во баллов)
У 4. Осуществлять самостоятельный поиск необходимой информации для решения профессиональных задач	Использование при выполнении внеаудиторной работы справочную, учебную и техническую литературу, Интернет-ресурсы	1 балл
31. Устройство и основы теории подвижного состава автомобильного	Формулировка назначения механизмов и систем двигателя, механизмов, систем, узлов автомобиля, их устройство и принцип работы	1 балл
34. Правила оформления технической и отчетной документации	Выполнение отчета в соответствии с правилами оформления технической и отчетной документации	1 балл

За правильное выполнение задания выставляется положительная оценка --- 1 балл

За неправильное выполнение задания выставляется отрицательная оценка – 0 баллов

Текст задания

1. Законспектировать:

- ✓ Назначение и устройство раздаточной коробки
- ✓ Неисправности коробок передач, их признаки, причины и способы устранения

2. Начертить кинематическую схему коробки перемены передач

Время выполнения: 90 минут

Внеаудиторная самостоятельная работа №12 к теме 1.15 «Карданная передача»

Перечень объектов контроля и оценки

Наименование объектов контроля и оценки	Основные показатели оценки результата	Оценка (кол-во баллов)
У 4. Осуществлять самостоятельный поиск необходимой информации для решения профессиональных задач	Использование при выполнении внеаудиторной работы справочную, учебную и техническую литературу, Интернет-ресурсы	1 балл
31. Устройство и основы теории подвижного состава автомобильного	Формулировка назначения механизмов и систем двигателя, механизмов, систем, узлов автомобиля, их устройство и принцип работы	1 балл
34. Правила оформления технической и отчетной документации	Выполнение отчета в соответствии с правилами оформления технической и отчетной документации	1 балл

За правильное выполнение задания выставляется положительная оценка --- 1 балл

За неправильное выполнение задания выставляется отрицательная оценка – 0 баллов

Текст задания

1. Законспектировать:

- ✓ Неисправности карданных передач, их признаки, причины, способы устранения

Время выполнения: 60 минут

Внеаудиторная самостоятельная работа №13 к теме 1.15 «Мосты»

Перечень объектов контроля и оценки

Наименование объектов контроля и оценки	Основные показатели оценки результата	Оценка (кол-во баллов)
У 4. Осуществлять самостоятельный поиск необходимой информации для решения профессиональных задач	Использование при выполнении внеаудиторной работы справочную, учебную и техническую литературу, Интернет-ресурсы	1 балл
31. Устройство и основы теории подвижного состава автомобильного	Формулировка назначения механизмов и систем двигателя, механизмов, систем, узлов автомобиля, их устройство и принцип работы	1 балл
34. Правила оформления технической и отчетной документации	Выполнение отчета в соответствии с правилами оформления технической и отчетной документации	1 балл

За правильное выполнение задания выставляется положительная оценка --- 1 балл

За неправильное выполнение задания выставляется отрицательная оценка – 0 баллов

Текст задания

1. Законспектировать:

- ✓ Устройство межколесного дифференциала и его типы.
- ✓ Неисправности главной передачи, их признаки, причины и способы устранения

Время выполнения: 120 минут

Внеаудиторная самостоятельная работа №14 к теме 1.18 «Передний управляемый мост»

Перечень объектов контроля и оценки

Наименование объектов контроля и оценки	Основные показатели оценки результата	Оценка (кол-во баллов)
У 4. Осуществлять самостоятельный поиск необходимой информации для решения профессиональных задач	Использование при выполнении внеаудиторной работы справочную, учебную и техническую литературу, Интернет-ресурсы	1 балл
31. Устройство и основы теории подвижного состава автомобильного	Формулировка назначения механизмов и систем двигателя, механизмов, систем, узлов автомобиля, их устройство и принцип работы	1 балл
34. Правила оформления технической и отчетной документации	Выполнение отчета в соответствии с правилами оформления технической и отчетной документации	1 балл

За правильное выполнение задания выставляется положительная оценка --- 1 балл

За неправильное выполнение задания выставляется отрицательная оценка – 0 баллов

Текст задания

1. Законспектировать:

- ✓ Влияние установки колес управляемых мостов на безопасность движения, износ шин и расход топлива.

Время выполнения: 60 минут

Внеаудиторная самостоятельная работа №15 к теме 1.19 «Подвеска»

Перечень объектов контроля и оценки

Наименование объектов контроля и оценки	Основные показатели оценки результата	Оценка (кол-во баллов)
У 4. Осуществлять самостоятельный поиск необходимой информации для решения профессиональных задач	Использование при выполнении внеаудиторной работы справочную, учебную и техническую литературу, Интернет-ресурсы	1 балл
31. Устройство и основы теории подвижного состава автомобильного	Формулировка назначения механизмов и систем двигателя, механизмов, систем, узлов автомобиля, их устройство и принцип работы	1 балл
34. Правила оформления технической и отчетной документации	Выполнение отчета в соответствии с правилами оформления технической и отчетной документации	1 балл

За правильное выполнение задания выставляется положительная оценка --- 1 балл

За неправильное выполнение задания выставляется отрицательная оценка – 0 баллов

Текст задания

1. Законспектировать:

- ✓ Влияние подвески на безопасность дорожного движения.
- ✓ Неисправности подвески, их признаки, причины, способы устранения.

Время выполнения: 60 минут

**Внеаудиторная самостоятельная работа №16
к теме 1.20 «Колеса и шины»**

Перечень объектов контроля и оценки

Наименование объектов контроля и оценки	Основные показатели оценки результата	Оценка (кол-во баллов)
У 4. Осуществлять самостоятельный поиск необходимой информации для решения профессиональных задач	Использование при выполнении внеаудиторной работы справочную, учебную и техническую литературу, Интернет-ресурсы	1 балл
31. Устройство и основы теории подвижного состава автомобильного	Формулировка назначения механизмов и систем двигателя, механизмов, систем, узлов автомобиля, их устройство и принцип работы	1 балл
34. Правила оформления технической и отчетной документации	Выполнение отчета в соответствии с правилами оформления технической и отчетной документации	1 балл

За правильное выполнение задания выставляется положительная оценка --- 1 балл

За неправильное выполнение задания выставляется отрицательная оценка – 0 баллов

Текст задания

1. Законспектировать:

- ✓ Влияние конструкции и состояния шин на безопасность движения.

Время выполнения: 60 минут

Внеаудиторная самостоятельная работа №17

к теме 1.22 «Рулевое управление»

Перечень объектов контроля и оценки

Наименование объектов контроля и оценки	Основные показатели оценки результата	Оценка (кол-во баллов)
У 4. Осуществлять самостоятельный поиск необходимой информации для решения профессиональных задач	Использование при выполнении внеаудиторной работы справочную, учебную и техническую литературу, Интернет-ресурсы	1 балл
31. Устройство и основы теории подвижного состава автомобильного	Формулировка назначения механизмов и систем двигателя, механизмов, систем, узлов автомобиля, их устройство и принцип работы	1 балл

За правильное выполнение задания выставляется положительная оценка --- 1 балл

За неправильное выполнение задания выставляется отрицательная оценка – 0 баллов

Текст задания

1. Законспектировать:

- ✓ Влияние состояния рулевого управления на безопасность движения.
- ✓ Неисправности рулевого управления, их признаки и способы устранения.

Время выполнения: 120 минут

Внеаудиторная самостоятельная работа №18

к теме 1.22 «Тормозная система»

Перечень объектов контроля и оценки

Наименование объектов контроля и оценки	Основные показатели оценки результата	Оценка (кол-во баллов)
У 4. Осуществлять самостоятельный поиск необходимой информации для решения профессиональных задач	Использование при выполнении внеаудиторной работы справочную, учебную и техническую литературу, Интернет-ресурсы	1 балл
31. Устройство и основы теории подвижного состава автомобильного	Формулировка назначения механизмов и систем двигателя, механизмов, систем, узлов автомобиля, их устройство и принцип работы	1 балл

За правильное выполнение задания выставляется положительная оценка --- 2 балл

За неправильное выполнение задания выставляется отрицательная оценка – 0 баллов

Текст задания

1. Законспектировать:

- ✓ Неисправности тормозных систем, их признаки, причины, способы устранения.

Время выполнения: 60 минут

Внеаудиторная самостоятельная работа №19

к теме 1.22 «Перспективы развития конструкций автомобилей»

Перечень объектов контроля и оценки

Наименование объектов контроля и оценки	Основные показатели оценки результата	Оценка (кол-во баллов)
У 4. Осуществлять самостоятельный поиск необходимой информации для решения	Использование при выполнении внеаудиторной работы справочную,	1 балл

профессиональных задач	учебную и техническую литературу, Интернет-ресурсы	
31. Устройство и основы теории подвижного состава автомобильного	Формулировка назначения механизмов и систем двигателя, механизмов, систем, узлов автомобиля, их устройство и принцип работы	1 балл

За правильно выполненную работу, с ответом на все контрольные вопросы, выставляется отметка пять баллов.

При наличии несущественных ошибок (орфографические ошибки, неаккуратно выполненная работа) общий балл снижается на 10 %.

При наличии существенных ошибок (неверные ответы на контрольные вопросы) отметка снижается до 50 %.

Текст задания

1. Подготовить сообщение с презентацией на темы:

- ✓ Городские автомобили;
- ✓ Автомобили для междугородних перевозок;
- ✓ Автомобили будущего.

Время выполнения: 180 минут

3.1.1.3 Задания для промежуточного контроля освоения второй части темы 1 Основы конструкции автомобилей МДК 01.01 Устройство автомобилей ПМ.01 Техническое обслуживание и ремонт автотранспорта

(четвертый семестр – ДФК в форме компьютерного тестирования)

Проверяемые результаты обучения: У4, У5, 31, 32, 33, 34, 35

1. Какое устройство временно отсоединяет двигатель от трансмиссии

- а) раздаточная коробка;
- б) коробка передач;
- в) коробка передач;
- г) сцепление

2. В каком ответе перечисленные механизмы и агрегаты входят в состав трансмиссии

- а) двигатель, коробка отбора мощности, карданный вал, главная передача;
- б) ведущий мост, коробка отбора мощности, сцепление, коробка передач, стояночный тормоз;
- в) сцепление, коробка передач, карданная и главная передача дифференциал

3. Чем регулируется свободный ход педали сцепления на а/м «ГАЗ-53»

- а) изменением положения педали;
- б) установкой прокладок под тягу;
- в) изменением для длины тяги

4. При какой неисправности сцепления ухудшаются тяговые качества а/м

- а) увеличенный свободный ход муфты выключения;
- б) ослабление усилия нажимных пружин;
- в) коробление дисков

5. На каких а/м установлены сцепления, в которых имеется диафрагменная пружина

- а) ВАЗ-2121; б) ЗИЛ-130; в) ГАЗ-24; г) КАМАЗ-5320

6. Каковы наиболее вероятные причины резкого включения сцепления

- а) заедание рычажков включения сцепления в опорах;
- б) попадание воздуха в гидропроводов;
- в) отсутствие свободного хода

7. Что предусмотрено в конструкции сцепления для предупреждения перегрева нажимных пружин

- а) установлен вентилятор;
- б) установлены теплоизолирующие шайбы;
- в) предусмотрено жидкостное охлаждение

8. При увеличении свободного хода педали сцепления больше нормы...

- а) сцепление ведет; б) сцепление буксует

9. Сколько рычагов выключения сцепления на а/м ЗИЛ-130

- а) два; б) три, в) четыре

10. Какой механизм изменяет значение передаваемого крутящего момента в различное число раз в зависимости от условий движения

- а) карданная передача; в) главная передача;
- б) коробка передач; г) коробка отбора мощности

11. Какое сцепление установлено на а/м ГАЗ-53

- а) сухое многодисковое;
- б) сухое однодисковое с гасителем крутильных колебаний;
- в) двухдисковое с центральной пружиной

12. Какая неисправность возникает при появлении шума в сцеплении

- а) износ фрикционных накладок;
- б) поломка нажимных пружин;
- в) разрушение выжимного подшипника;
- г) увеличенный свободный ход педали сцепления

13. На каких а/м установлены сцепления, в которых имеется два ведомых диска

- а) ЗИЛ-130; б) КАМАЗ-5320; в) ВАЗ-2121; г) ГАЗ-24; д) ГАЗ-53

14. К ведомым деталям сцепления относятся...

- а) ведомый диск 2-х фрикционных накладок, гаситель крутильных колебаний, ступица;
- б) маховик, кожух, нажимной диск;
- в) все перечисленные детали

15. На а/м ГАЗ и ЗИЛ сцепления...

- а) постоянно включенное; б) постоянно выключено

16. Признаком пробуксовки сцепления является...

- а) резкое включение сцепления;
- б) запах гари в кабине;
- в) треск при переключении передач

17. Какой свободный ход педали сцепления у а/м ЗИЛ-130

- а) 0,3-0,4 м; б) 3-4 мм; в) 30-50 мм

18. Какие узлы передают крутящий момент от коробки передач к ведущему мосту

- а) раздаточная коробка; б) карданная передача; в) главная передача

19. Какой тип привода сцепления на а/м ГАЗ-66

- а) пневматический; б) гидравлический; в) механический;
- г) дистанционный гидравлический с пневмоусилителем

- 20. При какой из неисправностей сцепления затрудняется переключение передач**
- а) замасливание фрикционных накладных дисков;
 - б) увеличение свободного хода муфты выключения;
 - в) отсутствие свободного хода муфты включения
- 21. При каких неисправностях происходит резкое включение передач**
- а) заедание выключающей муфты;
 - б) поломка демпферных пружин;
 - в) износ шлицев ступиц ведомого вала;
 - г) все перечисленные причины
- 22. Крутильные колебания возникают**
- а) на коленчатом валу;
 - б) на валах трансмиссии;
 - в) при резком включении сцепления;
 - г) при движении автомобиля;
 - д) во всех перечисленных случаях
- 23. Во время движения автомобиля**
- а) водитель должен постоянно держать левую ногу на педали сцепления;
 - б) водитель не должен держать левую ногу на педали сцепления
- 24. Если при движении в гору а/и движется медленно и слышен запах гари в кабине...**
- а) сцепление ведет;
 - б) сцепление буксует
- 25. Какой механизм изменяет направление передаваемого крутящего момента под углом 90°**
- а) коробка передач;
 - б) главная передача;
 - в) раздаточная коробка;
 - г) карданная передача
- 26. Какая смазка применяется для смазки упорного подшипника и муфты сцепления**
- а) Тп-15В;
 - б) М-10В;
 - в) ТСп-10;
 - г) Литол 24
- 27. Назвать основные детали гасителя крутильных колебаний**
- а) стальной диск, фрикционные накладки, нажимной диск;
 - б) стальное кольцо, два стальных диска, восемь пружин, восемь пар фрикционных пластин
- 28. Допускается ли попадание масла на диски сцепления а/м**
- а) допускается;
 - б) не допускается;
 - в) безразлично
- 29. Какой механизм устанавливается дополнительно в трансмиссию а/м, где имеются все ведущие мосты**
- а) коробка отбора мощности;
 - б) раздаточная коробка;
 - в) межосевой дифференциал;
 - г) карданная передача неравных угловых скоростей
- 30. Сцепление служит...**
- а) для изменения крутящего момента по величине и направлению и длительного отсоединения двигателя от трансмиссии;
 - б) для кратковременного отсоединения двигателя от трансмиссии и плавного соединения их вновь, а также для предохранения ДВС и трансмиссии от перегрузок
- 31. Какие детали относятся к нажимному устройству сцепления**
- а) три рычага и муфта с упорным подшипником;

- б) стальной диск, два фрикционных кольца и пружины;
в) двенадцать пружин и нажимной диск
- 32. Какой из указанных а/м имеет три ведущие оси**
а) ЗИЛ-130; б) ГАЗ-66; в) ГАЗ-53; г) ЗИЛ-131
- 33. Что предусмотрено конструкцией сцепления для предупреждения перегрева нажимных пружин**
а) установлен вентилятор,
б) установлены теплоизолирующие шайбы;
в) предусмотрено жидкостное охлаждение
- 34. Если свободный ход педали сцепления у а/м ЗИЛ-130 более 50 мм**
а) сцепление буксует; б) сцепление ведет
- 35. Каким должен быть свободный ход педали сцепления на а/м ГАЗ-66**
а) 30-50 мм; б) 22-30 мм; в) 28-40 мм
- 36. В каком ответе правильно указана последовательность агрегатов**
а) двигатель, сцепление, коробка передач, карданная передача, главная передача;
б) двигатель, коробка передач, сцепление, карданная передача, главная передача
- 37. Сколько ступеней имеет коробка передач а/м ЗИЛ-130**
а) пять; б) три
- 38. Какие шестерни промежуточного вала коробки передач а/м ЗИЛ-130 выполнены за одно целое с валом**
а) шестерни всех передач;
б) шестерня первой передачи и заднего хода;
в) шестерни всех передач, кроме первой заднего хода
- 39. На каких а/м установлены коробки передач, которые имеют один синхронизатор?**
а) ЗИЛ-130; б) КАМАЗ-5320; в) ГАЗ-53; г) ГАЗ-24
- 40. Какие устройства применяются для компенсации изменения длины карданного вала при движении а/м**
а) резиновые прокладки;
б) пружинные шайбы;
в) шлицевые соединения;
г) все перечисленные элементы
- 41. Чем смазываются игольчатые подшипники карданных шарниров**
а) солидолом УС-1; б) графитной смазкой; в) литол-24
- 42. Чем вызвана необходимость применения шарнира равных угловых скоростей у а/м с передним ведущим мостом**
а) небольшими углами поворота передних колес;
б) разными углами поворота передних колес;
в) большими углами поворота передних колес
- 43. Как проверяется уровень масла в раздаточной коробке а/м ГАЗ-60**
а) через контрольное отверстие, закрываемое пробкой;
б) маслоизмерительным стержнем;
в) в эксплуатации не контролируется
- 44. Какие шарниры применяются в передних ведущих мостах**
а) карданные; б) равных угловых скоростей
- 45. Из какого материала изготавливаются карданные валы**

а) из чугуна; б) из алюминиевого сплава; в) из стали

46. Каково назначение промежуточного карданного вала в а/м ГАЗ-53

- а) повышение надежности и обеспечение удобства эксплуатации;
- б) повышение жесткости карданной передачи

47. Для чего необходима резиновая подушка в промежуточной опоре карданного вала а/м ГАЗ-53

- а) для бесшумной работы;
- б) для предохранения карданного вала от разрушения под действием вибрации;
- в) для удобства замены подшипника промежуточного вала опоры

48. Правильное описание конструкции промежуточного вала коробки передач а/м ГАЗ-53

- а) полный вал, на котором установлены 4 шестерни на шариковых подшипниках;
- б) блок из 4-х шестерен, как одно целое с валом, одна шестерня в постоянном зацеплении с шестерней первичного вала

49. Чем обеспечивается точная установка шестерен коробки передач во включенном и выключенном положении

- а) блокирующим устройством, состоящим из штифта и шариков;
- б) пружинным предохранителем;
- в) фиксаторами, состоящими из шариков и пружин

50. На каком валу коробки передач а/м ЗИЛ-130 установлены синхронизаторы

- а) на первичном;
- б) на промежуточном;
- в) на вторичном

51. Устройство, включающее третью или четвертую передачу

- а) рычаг переключения передач;
- б) синхронизатор;
- в) вилки

52. Применение синхронизаторов...

- а) исключает возможность поломки зубьев при переключении передач;
- б) удлиняет срок службы коробки передач и облегчает управление ею;
- в) уменьшает ударные нагрузки, воспринимаемые зубчатыми венцами в момент переключения передач

53. Сколько передач имеет коробка а/м ЗИЛ-130

- а) четыре вперед и одну назад;
- б) три вперед и одну назад;
- в) пять для движения вперед и одну назад

54. Какая неисправность приводит к самопроизвольному выключению передач

- а) повышенный износ зубьев зубчатой муфты синхронизатора или неисправность фиксатора;
- б) износ деталей замочного механизма;
- в) поломка обоймы синхронизатора

55. Как установлен вторичный вал в коробке передач а/м ЗИЛ-130

- а) передний и задний конец установлен в перегородке картера на шариковых подшипниках;
- б) передний конец – на роликовом подшипнике в гнезде первичного вала: задний – в стенке картера коробки

56. Какие валы вращаются с одинаковой частотой при включении прямой передачи

- а) износ колец синхронизатора;
 - б) нарушена регулировка механизма управления переключения передач;
 - в) ослабление болтов крепления картера к картеру маховика
- 70. Давление воздуха в шинах ЗИЛ-130 должно быть**
- а) 2,8-4,3 кг/см²; б) 6,0-6,5 кг/см²; в) 3,5-5,0 кг/см²
- 71. Суммарный люфт рулевого колеса измеряется в**
- а) миллиметрах; б) градусах; в) килограммах
- 72. Тормозная система ЗИЛ-130**
- а) с гидроприводом; б) с пневмоприводом; в) с механическим приводом
- 73. Типы тормозных механизмов на а/м ЗИЛ-130**
- а) барабанные; б) дисковые; в) обоих типов
- 74. Размеры покрышек а/м ЗИЛ-130**
- а) 120х600; б) 260х508; в) 320х508; г) 240х560
- 75. Рулевой механизм в а/м ГАЗ-53**
- а) винтовой; в) комбинированный;
 - б) червячный; г) реечный
- 76. Что заливается в гидроусилитель руля ЗИЛ-130**
- а) М8-В₁; б) масло марки «Р»; в) ТАП-15В
- 77. Тормозной привода а/м ГАЗ-53**
- а) гидравлический; б) пневматический
- 78. Свободный ход педали тормоза а/м ЗИЛ-130 не должен быть**
- а) 15-25 мм; б) 20-30 мм; в) 40-60 мм; г) 0,3-0,4 мм
- 79. Схождение управляемых колес а/м ЗИЛ-130 должно быть**
- а) 0,2-0,3 мм; б) 1,0-3,0 мм; в) 3,0-4,0 мм
- 80. В каком ответе дано описание рулевого механизма а/м ГАЗ-53**
- а) винт с гайкой на циркулирующих шарнирах; рейка изготовлена вместе с поршнем; усилитель - гидравлический;
 - б) глобоидальный червяк с трехгребневым роликом, расположенным на игольчатых подшипниках в головке вала рулевой сошки. Усилитель отсутствует
- 81. Какого типа тормоз использован в рабочей тормозной системе а/м ГАЗ-66**
- а) дисковый;
 - б) барабанный колодочный;
 - в) барабанный ленточный
- 82. Какого типа тормоз применен на а/м ЗИЛ-130 в стояночной тормозной системе**
- а) дисковый;
 - б) барабанный колодочный;
 - в) барабанный ленточный
- 83. В каком ответе правильно указаны основные части тормоза а/м ГАЗ-66**
- а) ленточные тормоза барабанного типа с гидравлическим приводом;
 - б) дисковые тормоза с пневматическим приводом;
 - в) барабанный колодочный с гидравлическим приводом и гидровакуумным усилителем
- 84. Каков допустимый люфт рулевого колеса а/м ЗИЛ-130**
- а) 10°; б) 25°; в) 30°
- 85. Допускается ли пользование стояночной тормозной системой как рабочим тормозом**

- а) не допускается
- б) допускается в любом случае;
- в) допускается только в аварийном случае

86. Для чего необходим наклон оси шкворня в продольном и поперечном плоскостях

- а) способствует стабилизации колес и уменьшает износ шины колеса;
- б) облегчает поворот а/м и уменьшает нагрузку на внешний подшипник колеса

87. С какого колеса начинают прокачку тормозной системы с гидравлическим приводом при замене в ней жидкости или попадания воздуха

- а) правое заднее колесо; в) левое заднее колесо;
- б) правое переднее колесо; г) левое переднее колесо

88. Почему тормозная жидкость возвращается в главный тормозной цилиндр при растормаживании

- а) вследствие разряжения в главном цилиндре;
- б) вследствие перепада давления в системе;
- в) под действием усилий стяжных пружин

89. Чем смазываются листы рессор на а/м

- а) солидолом 1-13; в) техническим вазелином;
- б) графитной смазкой; г) ИАП-15

90. Чем регулируется схождение колес

- а) изменением длины продольной рулевой тяги;
- б) изменением длины поперечной рулевой тяги;
- в) изменением угла наклона шкворня

91. Какая из указанных причин приводит к нерастормаживанию тормозного механизма

- а) обрыв стяжных пружин колодок;
- б) обрыв пружины возврата педали тормоза;
- в) попадание масла на колодки

92. Какие шины изнашиваются больше других

- а) задние правые; б) передние левые; в) передние правые

93. Чем производится полная регулировка прилегания тормозных колодок к барабану у а/м ГАЗ-53

- а) эксцентриковыми шайбами в нижней части колодок;
- б) эксцентриками на диске колеса;
- в) эксцентриковыми шайбами колодок и эксцентриками диска колес

94. Однодисковое сцепление состоит из ведущие и ведомой части. Ведущая часть сцепления состоит из...

- а) маховика, нажимного диска, кожуха,
- б) нажимного диска, первичного вала коробки передач, ступицы,
- в) ведомого диска, первичного вала коробки передач, ступицы,
- г) нажимного диска, маховика, ступицы.

95. Однодисковое сцепление состоит из ведущие и ведомой части. Ведомая часть сцепления состоит из...

- а) маховика, нажимного диска, кожуха,
- б) нажимного диска, первичного вала коробки передач, ступицы,
- в) ведомого диска, первичного вала коробки передач, ступицы,
- г) нажимного диска, маховика, ступицы.

96. Механизм выключения сцепления состоит из ...

- а) педали, рычагов и тяг, вилки выключения сцепления,
- б) муфты с выжимным подшипником, четырех рычагов,
- в) вилки выключения сцепления, муфты с выжимным подшипником.

97. Привод механизма выключения сцепления состоит из ...

- а) педали, рычагов и тяг, вилки выключения сцепления,
- б) муфты с выжимным подшипником, четырех рычагов,
- в) вилки выключения сцепления, муфты с выжимным подшипником.

98. Принцип действия сцепления основан на взаимодействии трущихся поверхностей, по этому, в картере сцепления...

- а) наливается трансмиссионное масло, согласно указаниям завода-изготовителя,
- б) наливается моторное масло, аналогичное моторному маслу двигателя,
- в) индустриальное или веретенное масло,
- г) ни какой смазки нет.

99. При перемещении педали сцепления в крайнее нижнее положение, сцепление...

- а) включено, б) выключено,
- в) может быть, как включено, так и выключено в зависимости от конструктивных особенностей привода сцепления.

100. Гаситель крутильных колебаний, установленный в картере ..., уменьшает крутильные колебания, возникающие из-за неравномерности вращения коленчатого вала двигателя, при резких изменениях частоты вращения валов трансмиссии, при движении автомобиля по неровной дороге.

- а) ведущего моста, б) коробки передач, в) сцепления,
- г) любого из перечисленных узлов в зависимости от конструктивных особенностей схемы трансмиссии.

101. Коробка передач служит для изменения ...

- а) величины передаваемого момента,
- б) мощности, передаваемой от коленчатого вала к ведущим колесам,
- в) направления передаваемого крутящего момента,
- г) изменяет направление крутящего момента под углом 90° .

102. Изменение силы тяги на ведущих колесах при работе двигателя на режиме заданной мощности может быть получена за счет изменения соотношения между...

- а) частотами вращения ведущих колес и коленчатого вала с помощью коробки отбора мощности,
- б) частотами вращения ведущих колес и коленчатого вала с помощью коробки передач,
- в) частотами вращения ведущих колес и коленчатого вала с помощью главной передачи,
- а) частотами вращения ведущих колес и коленчатого вала с помощью сцепления.

103. Передаточным числом зубчатой передачи называется отношение ...

- а) числа зубьев шестерни к числу зубьев колеса,
- б) числа зубьев колеса к числу зубьев шестерни,
- в) частоты вращения шестерни к частоте вращения колеса,
- г) частоты вращения колеса к частоте вращения шестерни.

104. Коробка передач состоит из ...

- а) картера с крышкой и механизма переключения передач, ведущего и ведомого вала, синхронизатора, гасителя угловых колебаний, промежуточного вала и блока зубчатых колес заднего хода,
- б) картера с крышкой и механизма переключения передач, ведущего и ведомого вала, синхронизатора, гасителя угловых колебаний, промежуточного вала, дифференциала, блока зубчатых колес заднего хода,
- в) картера с крышкой и механизма переключения передач, ведущего и ведомого вала, синхронизатора, , промежуточного вала, блока зубчатых колес заднего хода.

105. Ведущий вал с шестерней установлен на двух подшипниках. Передний подшипник вала расположен..., а задний – в передней стенке картера коробки передач.

- а) в задней стенке картера коробки передач,
- б) в задней стенке картера сцепления,
- в) в гнезде фланца коленчатого вала,
- г) в гнезде маховика.

106. Ведомый вал установлен на двух подшипниках. Передний роликоподшипник вала расположен ..., а задний шарикоподшипник – в задней стенке картера коробки передач.

- а) в передней стенке картера коробки передач,
- б) в задней стенке картера сцепления,
- в) в выточке ведущего вала,
- г) в выточке промежуточного вала.

107. С каким валом находится в постоянном зацеплении ведущий вал?

- а) ведомым, б) промежуточным,
- в) валом синхронизатора,
- г) валом задней скорости,

108. Блок шестерен промежуточного вала при работающем двигателе и включенном сцеплении вращается при включении...

- а) любой передачи,
- б) только первой, второй и третьей передачи,
- в) любой передачи, а также при нейтральной передаче

109. Крутящий момент на ведомом валу коробки передач может быть ... на ведущем валу.

- а) равен крутящему моменту,
- б) меньше крутящего момента,
- в) больше крутящего момента.

110. Синхронизатор служит для облегчения переключения передач. Он ...

- а) выравнивает частоту вращения ступицы с частотой вращения зацепляемой шестерни,
- б) выравнивает частоту вращения промежуточного вала с частотой вращения зацепляемой шестерни,
- в) выравнивает частоту вращения промежуточного вала с частотой вращения ведущего вала,
- г) выравнивает частоту вращения ведомого вала с частотой вращения ведомого вала.

111. Применение синхронизаторов...

- а) полностью исключает возможность поломки зубьев при переключении передач,
- б) уменьшает ударные нагрузки, воспринимаемые зубчатыми венцами в момент переключения передач,

в) позволяет осуществить переключение передач без предварительного выключения сцепления,

г) удлиняет срок службы коробки передач и облегчает управление ею.

112. Ступица синхронизатора установлена на шлицах ...вала.

а) ведомого, б) ведущего, в) промежуточного,

г) как на ведущего, так и на ведомого или промежуточного вала в зависимости от конструктивных особенностей коробки передач.

113. Шестерня ведущего вала находится...

а) в постоянном зацеплении с шестерней ведомого вала,

б) в постоянном зацеплении с шестерней промежуточного вала,

в) в постоянном зацеплении с шестерней задней передачи,

г) в свободном вращении и входит в зацеплении с шестерней ведомого вала при включении любой из передач.

114. Карданная передача служит для передачи крутящего момента от...

а) ведущего вала коробки передач или раздаточной коробки к ведущему валу главной передачи,

б) ведомого вала коробки передач или раздаточной коробки к ведомому валу главной передачи,

в) ведомого вала коробки передач или раздаточной коробки к ведущему валу главной передачи

115. Карданная передача состоит из ...

а) карданных шарниров, карданных валов, цапфы и храповика,

б) карданных шарниров, карданных валов и промежуточной опоры,

в) цапфы, карданных шарниров, карданных валов и промежуточной опоры.

116. Карданные шарниры неравных угловых скоростей состоят из...

а) двух вилок в виде полусфер, с делительными канавками пяти шариков и штифта,

б) двух вилок, укрепленных на валах и крестовины с шипами,

в) двух вилок, укрепленных на валах и крестовины с делительными канавками для изменения угла наклона карданных валов.

117. Карданные шарниры равных угловых скоростей состоят из...

а) двух вилок в виде полусфер, с делительными канавками пяти шариков и штифта,

б) двух вилок, укрепленных на валах и крестовины с шипами,

в) двух вилок, укрепленных на валах и крестовины с делительными канавками для изменения угла наклона карданных валов.

118. Какой шарнир позволяет передавать крутящий момент под большим углом?

а) шарнир равных угловых скоростей,

б) шарнир неравных угловых скоростей,

в) как шарнир равных так и неравных угловых скоростей.

119. Какие шарниры применяются на передних ведущих мостах?

а) шарниры равных угловых скоростей,

б) шарниры неравных угловых скоростей,

в) как шарниры равных так и неравных угловых скоростей.

120. В большинстве случаев карданная передача передает крутящий момент ...углом.

а) изменяющимся, б) постоянным.

121. Для компенсации изменения длины карданного вала при движении автомобиля применяются...

- а) резиновые прокладки, б) шлицевые соединения,
- в) шарнирные соединения, г) винтовые соединения.

122. Главная передача служит для...

- а) изменения направления крутящего момента на угол 90° .
- б) увеличения величины крутящего момента,
- в) уменьшения частоты вращения и увеличения крутящего момента,
- г) увеличения частоты вращения и увеличения крутящего момента.

123. На автомобилях применяются главные передачи конструктивно представляющие...

- а) червячные редукторы,
- б) зубчатые редукторы,
- в) как червячные так и зубчатые редукторы.

124. Передаточное число главной передачи зависит от...автомобиля.

- а) быстроходности, б) мощности двигателя,
- в) массы, г) назначения,
- д) всех выше перечисленных факторов.

125. Ведомая шестерня главной передачи жестко соединена с ...

- а) фланцем карданной передачи, б) картером главной передачи,
- в) коробкой дифференциала, г) полуосью.

126. Ведущая шестерня главной передачи жестко соединена с ...

- а) фланцем карданной передачи, б) картером главной передачи,
- в) коробкой дифференциала, г) полуосью.

127. Применение главной передачи с гипоидным зацеплением позволяет...

- а) увеличить высоту центра тяжести и улучшить устойчивость автомобиля,
- б) увеличить высоту центра тяжести и уменьшить устойчивость автомобиля,
- в) уменьшить высоту центра тяжести и улучшить устойчивость автомобиля,
- г) уменьшить массу автомобиля и тем самым увеличить его маневренность.

128. Для гипоидных передач применяются...

- а) моторные масла,
- б) трансмиссионные масла общего назначения,
- в) трансмиссионные масла с антикоррозийными и антифрикционными присадками,
- г) трансмиссионные масла с противоизносными присадками,
- д) особых требований к маслам не предъявляется.

129. Одинарная главная передача состоит из...

- а) двух цилиндрических косозубых шестерен,
- б) червяка и конической прямозубой шестерни,
- в) из двух конических шестерен со спиральными зубьями,
- г) из двух цилиндрических шестерен со спиральными зубьями,
- д) из двух конических шестерен с прямыми зубьями .

130. Дифференциал служит для...

- а) изменения направления крутящего момента, передаваемого от главной передачи к ведущим колесам,

- б) изменения частоты вращения ведущих колес вследствие изменения направления движения автомобиля и при его движении по криволинейным участкам дороги,
- в) распределения крутящего момента между ведущими колесами и позволяет правому и левому колесам при повороте автомобиля и его движении по криволинейным участкам дороги вращаться с различной скоростью

131. При уменьшении крутящего момента, подводимого к одному из ведущих колес, крутящий момент, подводимый к другому колесу этого же моста, ...

- а) увеличивается, б) уменьшается, в) остается неизменным.

132. Конический симметричный дифференциал состоит из ...

- а) двух конических зубчатых колес, шестерен – сателлитов, крестовины,
- б) двух цилиндрических шестерен, планетарки, крестовины,
- в) коробки дифференциала, двух конических шестерен, сателлитов, крестовины.

133. Межосевой дифференциал применяется на...

- а) легковых и грузовых автомобилях повышенной проходимости с колесной формулой 4x4 или 6x4,
- б) специализированных грузовых автомобилях с колесной формулой 4x2, 4x4,
- в) грузовых автомобилях повышенной проходимостью с колесной формулой 6x4 и 6x6.
- г) на всех автомобилях не зависимо от колесной формулы и проходимости и является узлом ведущего моста.

134. Блокировка дифференциала применяется при движении автомобиля по ...

- а) сухим проселочным дорогам,
- б) скользким дорогам,
- в) размокшим дорогам,
- г) сухим с асфальтовым или бетонным покрытием дорогам.

135. При включении блокировки межосевого дифференциала коробки дифференциалов, находящиеся в картерах соответствующих ведущих мостов, вращаются с ... частотой.

- а) одинаковой, б) разной.

136. Полуоси служат для передачи крутящего момента от ...

- а) Главной передачи к дифференциалу,
- б) главной передачи к ведущим колесам,
- в) дифференциала к ведущим колесам,
- г) от коробки передач к главной передаче.

137. Каждая полуось внутренним концом со шлицами, на которых сидит полуосевая шестерня установлена в...

- а) картере главной передачи, б) картере коробки передач,
- в) коробке дифференциала.

138. Рулевое управление служит для...

- а) изменения направления движения автомобиля,
- б) передачи крутящего момента ведущим колесам автомобиля при изменении направления движения автомобиля,
- в) сохранения выбранного водителем направления движения автомобиля,
- г) для остановки автомобиля в заранее намеченном месте.

139. Рулевое управление состоит из ...

- а) рулевого механизма, рулевого привода,

- б) рулевого механизма, рулевого привода и управляемых колес,
- в) рулевого механизма, рулевого привода и обязательно рулевого усилителя .

140. Рулевой механизм преобразует...

- а) возвратно-поступательное движение руля в поступательное перемещение тяг привода, вызывающих поворот управляемых колес,
- б) вращение рулевого колеса в поступательное движение тяг привода, вызывающих поворот ведущих колес,
- в) вращение рулевого колеса в поступательное движение тяг привода, вызывающие поворот управляемых колес.

141. Рулевые механизмы подразделяются на...

- а) червячные, винтовые, шестеренные, резьбовые, шариковые,
- б) червячные, винтовые, шестеренные, резьбовые, шлицевые,
- в) червячные, винтовые, шестеренные,
- г) червячные, винтовые, резьбовые.

142. Реечные рулевые механизмы выполнены из...

- а) червяка и зубчатой рейки,
- б) шестерни и червяка,
- в) шестерни и зубчатой рейки,
- г) зубчатой рейки и зубчатого сектора.

143. Угол поворота рулевой сошки ... угла поворота рулевого колеса,

- а) равен, б) меньше,
- в) больше, г) больше или равен.

144. Усилие на конце сошки, передаваемое рулевой тяге, ... на рулевом колесе.

- а) значительно больше, чем усилие,
- б) равно усилию,
- в) больше или меньше усилия,
- г) значительно меньше, чем усилие.

145. Усилитель в рулевом управлении грузовых автомобилей устанавливается для...

- а) увеличения прочности деталей рулевого механизма,
- б) уменьшения усилия, необходимого для поворота цапф передних колес,
- в) уменьшения усилия, прикладываемого к рулевому колесу,
- г) всех выше перечисленных факторов.

146. Рулевой привод бывает...

- а) гидравлический и пневматический,
- б) гидравлический с расчлененной трапецией и пневматический с цельной трапецией.
- в) пневматический с расчлененной трапецией и гидравлический с цельной трапецией,
- г) механический с расчлененной или цельной трапецией.

147. Рулевая трапеция состоит из ...

- а) рулевой сошки, продольной и поперечных тяг, рулевых рычагов поворотных цапф, рычага продольной тяги,
- б) рулевой сошки, продольной и поперечных тяг, рулевых рычагов поворотных цапф, рычага продольной тяги, поворотной цапфы,
- в) рулевого механизма, рулевой сошки, продольной и поперечных тяг, рулевых рычагов поворотных цапф, рычага продольной тяги.

148. Рулевые рычаги соединяются с тягами...

- а) шлицевыми соединениями,
- б) сварочными соединениями,
- в) при помощи резьбового соединения,
- г) при помощи шарниров.

149. Концы поперечной тяги и соответственно шарнирные наконечники имеют правую и левую резьбу для...

- а) регулировки угла поворота управляемых колес,
- б) регулировки развала колес,
- в) для регулировки схождения колес.

150. Рулевая сошка передает усилие от...

- а) рулевого механизма непосредственно поворотным цапфам,
- б) рулевого механизма через систему тяг поворотным цапфам,
- в) рулевого усилителя к поворотным цапфам.

151. Для преобразования вращательного движения рулевого вала в качательное движение сошки и увеличения усилия, передаваемого от рулевого колеса, служит ...

- а) усилитель,
- б) рулевой привод,
- в) рулевой механизм,
- с) рулевая трапеция

152. Передаточное число рулевого управления определяется ...

- а) отношением угла поворота управляемых колес автомобиля к углу поворота рулевого колеса;
- б) отношением угла поворота рулевого колеса к углу поворота управляемых колес автомобиля;
- в) отношением числа зубьев ведомой шестерни к числу зубьев ведущей шестерни рулевого механизма;
- г) отношением диаметра ведущей шестерни к диаметру ведомой шестерни рулевого механизма.

153. Рулевые механизмы подразделяются на ...

- а) червячные, винтовые, реечные, шестеренные,
- б) червячные, реечные, комбинированные, гаечные,
- в) роликовые, винтовые, шестеренчатые, гаечные,
- г) червячные, винтовые, комбинированные, реечные.

154. Рулевая передача типа «червяк - кривошип» относится к ...

- а) червячному рулевому механизму,
- б) винтовому рулевому механизму,
- в) кривошипному рулевому механизму,
- г) комбинированному рулевому механизму.

155. Рулевой привод служит для ...

- а) передачи усилия от рулевого колеса к управляемым колесам автомобиля,
- б) передачи усилия от рулевого механизма к управляемым колесам автомобиля,
- в) передачи усилия от рулевого колеса и для правильного взаимного расположения колес при повороте,
- г) передачи усилия от рулевого механизма к управляемым колесам автомобиля и для правильного взаимного расположения колес при повороте.

156. Рулевые привода бывают с цельной трапецией при... подвеске колес.

- а) независимой, б) зависимой.

- 157. Рулевые приводы бывают с расчлененной трапецией при ... подвеске колес.**
а) независимой, б) зависимой.
- 158. Автомобильные тормозные системы подразделяются на...**
а) рабочие и стояночные,
б) рабочие и запасные,
в) рабочие и вспомогательные,
г) вспомогательные и запасные.
- 159. На легковых автомобилях роль вспомогательного тормоза выполняет...**
а) стояночный тормоз,
б) запасной тормоз,
в) торможение двигателем,
г) все выше перечисленные системы.
- 160. В качестве запасного тормоза на легковом автомобиле используют ...**
а) стояночный тормоз,
б) запасной тормоз,
в) торможение двигателем,
г) все выше перечисленные системы.
- 161. Рабочая тормозная система служит для ...**
а) снижения скорости движения и полной его остановки в заранее намеченном месте,
б) для кратковременного удержания автомобиля на месте,
в) для длительного удержания автомобиля на месте,
г) для снижения скорости движения автомобиля на затяжном спуске.
- 162. Стояночный тормоз служит для ...**
а) снижения скорости движения и полной его остановки в заранее намеченном месте,
б) для кратковременного удержания автомобиля на месте,
в) для длительного удержания автомобиля на месте,
г) для снижения скорости движения автомобиля на затяжном спуске.
- 163. Вспомогательная тормозная система служит для ...**
а) снижения скорости движения и полной его остановки в заранее намеченном месте,
б) для кратковременного удержания автомобиля на месте,
в) для длительного удержания автомобиля на месте,
г) для снижения скорости движения автомобиля на затяжном спуске.
- 164. ... система создает наибольшие тормозные усилия.**
а) стояночная, б) запасная,
в) рабочая, г) вспомогательная.
- 165. Грузовые автомобили оборудованы ...**
а) стояночной, рабочей и запасной тормозными системами,
б) рабочей, запасной, вспомогательной и стояночной тормозными системами
в) рабочей, стояночной, запасной и вспомогательной автономными тормозными системами.
- 166. На грузовых автомобилях с полной массой более 8 т устанавливают... привод тормозов.**
а) механический, б) гидравлический, в) пневматический.
- 167. На грузовых автомобилях с полной массой менее 6 т и легковых автомобилях устанавливают... привод тормозов.**

а) механический, б) гидравлический, в) пневматический.

168. На автомобилях применяют тормозные механизмы ... типа.

а) барабанного, б) дискового, в) комбинированного.

169. Преимущество дисковых тормозов перед барабанными заключается в...

- а) быстрой отдаче тепла,
- б) работоспособности при больших скоростях,
- в) стабильности торможения,
- г) во всех выше перечисленных факторах.

170. Барабанный тормозной механизм состоит из...

- а) колодки с фрикционными накладками, тормозного диска, разжимного кулачка, стяжной пружины,
- б) двух колодок с фрикционными накладками, тормозного диска, разжимного кулачка, стяжной пружины.
- в) двух колодок с фрикционными накладками, тормозного диска, двух разжимных кулачков, стяжной пружины.

171. Колесный барабанный механизм с пневмоприводом состоит из...

- а) двух колодок с фрикционными накладками, неподвижного опорного диска, разжимного устройства, стяжной пружины, тормозного барабана,
- б) колодки с фрикционными накладками, тормозного диска, разжимного кулачка, стяжной пружины, тормозного барабана,
- в) двух колодок с фрикционными накладками, тормозного диска, разжимного кулачка, стяжной пружины.

172. Рабочий тормоз с гидравлическим приводом состоит из главного тормозного цилиндра, колесных тормозных цилиндров. Главный тормозной цилиндр преобразует...

- а) механическое усилие, приложенное к педали, в давление жидкости,
- б) давление жидкости в механическую энергию, передаваемую в рабочий цилиндр,
- в) механическое усилие, приложенное к педали в давление газов.

173. В качестве рабочей жидкости в приводе тормозной системы используется ...

- а) трансмиссионное масло,
- б) моторное масло,
- в) тормозная жидкость,
- г) все перечисленные жидкости.

174. Тормозные механизмы служат для ...

- а) снижения скорости движения автомобиля,
- б) создания искусственного сопротивления движению автомобиля,
- в) передачи крутящего момента ведущим колесам автомобиля
- г) передачи крутящего момента от рулевого колеса к рулевой сошке.

175. На автомобилях устанавливаются...

- а) барабанные или дисковые тормозные механизмы,
- б) гидравлические или пневматические тормозные механизмы,
- в) барабанные, механические или дисковые тормозные механизмы,
- г) на передних колесах дисковые механические, а на задних колесах – барабанные гидравлические тормозные механизмы.

176. Приводы от педали тормоза к тормозным механизмам бывают ...

- а) механическими или гидравлическими,

- б) механическими или пневматическими,
- в) пневмогидравлическими, пневматическими или гидравлическими,
- г) гидравлическими или пневматическими.

177. Приводом тормозов называется совокупность устройств, предназначенных для...

- а) передачи усилия, создаваемого тормозным барабаном, к педали тормоза,
- б) передачи усилия, создаваемого водителем на педали или рычаге, к тормозным механизмам,
- в) передачи усилия, создаваемого водителем на педали или рычаге, к рулевой сошке, а от нее к тормозным механизмам.

178. Рабочий тормоз с гидравлическим приводом состоит из ...

- а) главного тормозного цилиндра, резервуара с тормозной жидкостью, колесных тормозных цилиндров, соединительных шлангов и трубопроводов,
- б) педали тормоза, главного тормозного цилиндра, резервуара с тормозной жидкостью, колесных тормозных цилиндров, соединительных шлангов и трубопроводов,
- в) педали тормоза, главного тормозного цилиндра, резервуара с тормозной жидкостью, соединительных шлангов и трубопроводов
- г) педали тормоза, главного тормозного цилиндра, резервуара с тормозной жидкостью, колесных тормозных цилиндров.

179. Для преобразования механического усилия, приложенного к педали тормоза, в давление жидкости, служит ...

- а) колесный тормозной цилиндр,
- б) рабочий тормозной цилиндр,
- в) главный тормозной цилиндр.

180. Для автоматического отключения неисправной линии гидравлического привода тормозов служит...

- а) запорный вентиль,
- б) перепускной клапан,
- в) разделитель тормозов,
- г) ограничительный клапан.

181. Признаком отказа в работе одной части привода является ...

- а) падение давления в системе гидропривода тормозов,
- б) проваливание педали тормоза при первом торможении,
- в) педаль тормоза «заклинивает» в верхнем положении.

182. Для преобразования давления жидкости в механическое усилие на колодках служит ...

- а) колесный тормозной цилиндр,
- б) рабочий тормозной цилиндр,
- в) главный тормозной цилиндр.

183. При отказе в работе гидровакуумного усилителя тормозная система ...

- а) откажет,
- б) будет работать, но при этом потребуются большое усилие при нажатии на педаль тормоза,
- в) будет работать только при работающем двигателе.

184. Пневматический привод тормозов применяют на ...

- а) легковых и грузовых автомобиля малой грузоподъемности,
- б) на полноприводных автомобилях,
- в) на автомобилях большой грузоподъемности и автобусах.

185. В качестве рабочей жидкости в системе гидропривода используется ...

- а) моторное масло, б) веретенное масло, в) тормозная жидкость,
- г) в зависимости от модели автомобиля может использоваться как тормозная жидкость, так и моторное или трансмиссионное масло.

186. В систему пневматического привода тормозов входит...

- а) компрессор, регулятор давления, предохранительный клапан, баллоны, тормозной кран, колесные тормозные цилиндры, педаль тормоза, соединительная головка, разоблицительный кран, кран отбора воздуха, сливной кран и манометр,
- б) компрессор, регулятор давления, предохранительный клапан, баллоны, тормозной кран, колесные тормозные камеры, педаль тормоза, главный тормозной цилиндр, разоблицительный кран, кран отбора воздуха, сливной кран и манометр
- в) компрессор, регулятор давления, предохранительный клапан, тормозной кран, колесные тормозные камеры, педаль тормоза, соединительная головка, разоблицительный кран, кран отбора воздуха, сливной кран и манометр,
- г) компрессор, регулятор давления, предохранительный клапан, баллоны, тормозной кран, колесные тормозные камеры, педаль тормоза, соединительная головка, разоблицительный кран, кран отбора воздуха, сливной кран и манометр.

187. Компрессор в системе пневматического привода тормозов предназначен для

- а) нагнетания воздуха в баллоны и обеспечения системы сжатым воздухом,
- б) преобразование механического усилия нажатия водителем на педаль в давление воздуха,
- в) преобразования давления воздуха в механическую работу (разводит тормозные колодки автомобиля).

188. Компрессор, установленный на автомобилях, ... типа

- а) лопастного, б) шестеренчатого, в) поршневого, г) центробежного.

189. Компрессор приводится в действие от ...

- а) коленчатого вала через зубчатую передачу,
- б) шкива генератора клиновидным ремнем,
- в) от шкива распределительного вала клиновидным ремнем,
- г) от шкива вентилятора клиновидным ремнем.

190. Система смазки компрессора ...

- а) принудительная, масло подается под давлением из главной масляной магистрали двигателя через отверстие в задней крышке,
- б) принудительная, в компрессоре имеется шестеренчатый масляный насос, обеспечивающий необходимое для нормальной работы компрессора давление,
- в) естественная, детали компрессора смазываются разбрызгиванием,

191. Компрессор имеет ...

- а) воздушную систему охлаждения,
- б) жидкостную систему охлаждения, аналогичную системе охлаждения двигателя.
- в) жидкостную систему охлаждения, охлаждающая жидкость поступает в полость блока цилиндров компрессора из системы охлаждения двигателя.

192. Регулятор давления ...

- а) автоматически поддерживает давление сжатого воздуха в системе пневматического привода тормозов,

- б) автоматически поддерживает давление гидравлической жидкости в системе пневматического привода тормозов,
- в) автоматически поддерживает давление гидравлической в системе гидропривода тормозов.

193. Механический привод тормозов состоит из тяг и рычагов и используется в ...

- а) рабочей тормозной системе автомобиля,
- б) вспомогательной тормозной системе,
- в) запасной тормозной системе,
- г) стояночной тормозной системе.

194. Центральный стояночный тормоз барабанного типа ...

- а) действует на тормозные колодки передних и задних колес автомобиля,
- б) имеет свой тормозной механизм, который действует только на задние колеса автомобиля,
- в) действует на те же тормозные колодки передних колес, что и ножной тормоз,
- г) действует на те же тормозные колодки задних колес, что и ножной тормоз.

195. На легковых автомобилях рама может отсутствовать. Какая часть автомобиля в таком случае выполняет функцию рамы?

- а) лонжероны
- б) траверсы
- в) кузов

196. Какая деталь буксирного устройства смягчает толчки между тягачом и прицепом?

- а) резиновый буфер
- б) пружина
- в) гидроамортизатор
- г) пневмоподушка

197. Как влияет на износ шин большое схождение колес?

- а) не влияет
- б) увеличивает износ
- в) уменьшает износ

198. В каких пределах устанавливают поперечный наклон шкворней в градусах?

- а) 0,5-1
- б) 1 – 3
- в) 6 – 10

199. Какие колеса автомобиля преобразуют крутящий момент в толкающее усилие, а вращательное движение - в поступательное?

- а) ведомые
- б) ведущие
- в) опорные

200. Для каких автомобилей остаточная глубина рисунка протектора не менее 1,6 мм?

- а) грузовых
- б) легковых
- в) автобусов

201. Что означает в маркировке шины 260-508 P буква?

- а) шина с радиальным расположением корда
- б) шина с диагональным расположением корда
- в) индекс скорости

202. Какой тип кузова имеет автомобиль ВАЗ-2110?

- а) седан
- б) лимузин
- в) фаэтон
- г) универсал

203. Какой автобус имеет широкие центральный проход и двери?

- а) междугородный
- б) туристический
- в) городской

204. Какой тип рамы имеют автомобили КамАЗ-5320 и ЗИЛ-4314.10?

- а) КамАЗ- лонжеронная, ЗИЛ- хребтовая
- б) оба автомобиля- хребтовую
- в) оба автомобиля- лонжеронную
- г) КамАЗ- хребтовая, ЗИЛ- лонжеронная

205. Если на автомобиле нет тягово- сцепного устройства, а только петли, то такой автомобиль...

- а) используется для буксировки полуприцепа
- б) не может работать с прицепом
- в) используется как автомобиль-тягач

206. В каком ответе указан способ стабилизации передних колес автомобиля?

- а) установкой шкворней с наклоном
- б) применением стабилизаторов
- в) развалом колес

207. Какой механизм служит для гашения колебаний кузова и колес?

- а) резиновый буфер
- б) стабилизатор
- в) амортизатор

208. Что предусмотрено в подвеске автомобиля для предотвращения ударов рессоры о раму?

- а) амортизатор
- б) резиновый буфер
- в) балансир

209. На автомобилях с какой колесной формулой устанавливают шины повышенной проходимости?

- а) 4х2 или 2х4
- б) 6х4 или 4х2
- в) 4х4 или 6х6

210. Как называют кузов открытого типа с мягким складывающимся верхом и съемными боковинами легкового автомобиля?

- а) седан
- б) лимузин
- в) фаэтон
- г) пикап

211. Чем нагревается воздух, поступающий в салон автомобиля или кабину водителя в холодное время?

- а) электроподогревателями

- б) системой охлаждения двигателя
- в) предпусковым подогревателем

212. Сколько продольных балок имеет лонжеронная рама автомобилей ГАЗ-3307, КамАЗ-5320?

- а) четыре
- б) три
- в) две
- г) одну

213. Каким устройством исключается возможность самопроизвольной расцепки автомобиля и прицепа?

- а) запирающим устройством
- б) предохранительной петлей
- в) стопорным кольцом

214. Чем создают угол развала управляемых колес?

- а) установкой поворотных кулаков с наклоном цапф вниз
- б) поперечной рулевой тягой
- в) продольной рулевой тягой

215. Как называется шина, в которой сжатый воздух непосредственно заполняет покрышку?

- а) специальная
- б) камерная
- в) бескамерная

216. У каких автомобилей устанавливается кабина, откидывающаяся вперед и фиксирующаяся специальным упором?

- а) ГАЗ-3307
- б) ВАЗ-2114
- в) ЗиЛ-4314.10
- г) КамАЗ-5320

217. Какие автомобили имеют цельнометаллические каркасные кузова вагонного типа?

- а) автобусы
- б) легковые автомобили
- в) грузовые автомобили

218. К чему приводит несоблюдение величин развала и схождения колес?

- а) повышенному износу шин
- б) затрудняет управление автомобилем
- в) оба ответа правильные

219. Что устанавливается в качестве упругого элемента при зависимой подвеске?

- а) пружина
- б) рессора
- в) пневмоцилиндр

220. Когда вступает в работу дополнительная рессора (подрессорник)?

- а) у ненагруженного автомобиля
- б) у автомобиля, работающего с прицепом
- в) при полной загрузке автомобиля

221. У каких автомобилей применяется балансирная подвеска мостов?

- а) у трехосных автомобилей для промежуточного и заднего мостов
 б) у двухосных автомобилей с колесной формулой 4x4
 в) у всех легковых автомобилей

222. Как называется деталь пневматической шины, предназначенная для заполнения камеры воздухом и удаления его в случае необходимости?

- а) вентиль
 б) золотник
 в) клапан

223. Размер шины обозначают в дюймах или миллиметрах в виде двух чисел на боковой поверхности покрышки. Что означает первое и второе число?

- а) первое-ширина профиля, второе-диаметр обода
 б) первое-диаметр обода, второе-ширина профиля
 в) первое-ширина профиля, второе - наружный диаметр шины

224. На каких легковых автомобилях устанавливают трехобъемный кузов с четырьмя боковыми дверями типа седан?

- а) УАЗ-3151 и ВАЗ-2112
 б) ЗиЛ-4104 и ВАЗ-2121
 в) ГАЗ-3110 и ВАЗ-2114

Критерии оценки:

За правильное выполнение более 60% задания - 10 баллов

За правильное выполнение более 80% задания - 15 баллов

За правильное выполнение более 90% задания - 20 баллов

За выполнение до 60% задания - 0 баллов

Время выполнения: 30 минут

Ответы на вопросы компьютерного теста

№ вопроса	1	2	3	4	5	6	7	8	9	10	11	12	13	14	15	16
№ ответа	г	в	в	б	а	а	б	а	в	б	б	в	б	а	а	б
№ вопроса	17	18	19	20	21	22	23	24	25	26	27	28	29	30	31	32
№ ответа	в	б	б	б	г	д	б	б	б	г	б	б	б	б	в	г
№ вопроса	33	34	35	36	37	38	39	40	41	42	43	44	45	46	47	48
№ ответа	б	б	а	а	а	б	в	в	в	а	а	б	в	б	б	б
№ вопроса	49	50	51	52	53	54	55	56	57	58	59	60	61	62	63	64
№ ответа	в	в	б	в	в	а	б	а	в	б	а	б	б	а	а	б
№ вопроса	65	66	67	68	69	70	71	72	73	74	75	76	77	78	79	80
№ ответа	б	г	а	в		в	б	б	а	б	б	б	а	а	б	б
№ вопроса	81	82	83	84	85	86	87	88	89	90	91	92	93	94	95	96
№ ответа	б	б	в	б	в	а	а	в	б	б	а	в	в	а	в	в

№ вопроса	97	98	99	100	101	102	103	104	105	106	107	108	109	110	111	112
№ ответа	а	г	б	в	ав	б	б	в	в	в	б	в	а	а	б	а
№ вопроса	113	114	115	116	117	118	119	120	121	122	123	124	125	126	127	128
№ ответа	б	в	б	б	а	а	а	а	б	аб	б	д	в	а	в	г
№ вопроса	129	130	131	132	133	134	135	136	137	138	139	140	141	142	143	144
№ ответа	в	в	а	в	в	в	а	в	в	а	а	б	в	в	б	а
№ вопроса	145	146	147	148	149	150	151	152	153	154	155	156	157	158	159	160
№ ответа	г	г	а	г	в	б	в	б	а	г	б	б	а	аг	в	а
№ вопроса	161	162	163	164	165	166	167	168	169	170	171	172	173	174	175	176
№ ответа	а	в	г	в	в	в	б	аб	г	б	а	а	в	б	а	г
№ вопроса	177	178	179	180	181	182	183	184	185	186	187	188	189	190	191	192
№ ответа	б	а	в	в	б	б	б	в	в	г	а	в	г	а	в	а
№ вопроса	193	194	195	196	197	198	199	200	201	202	203	204	205	206	207	208
№ ответа	г	г	в	б	б	в	б	б	в	а	в	в	а	а	в	б
№ вопроса	209	210	211	212	213	214	215	216	217	218	219	220	221	222	223	224
№ ответа	в	в	б	в	а	а	в	г	а	в	б	в	а	в	а	а

3.1.2 Тема 2 Электрооборудование автомобилей

5 семестр

3.1.2.1 Задания для текущего контроля знаний темы 2. Электрооборудование автомобилей МДК 01.01 Устройство автомобилей ПМ.01 Техническое обслуживание и ремонт автотранспорта

Практические задания

Практическое задание № 1

«Эксплуатация системы зажигания» к теме 2.9. «Эксплуатация системы зажигания»

Перечень объектов контроля и оценки

Наименование объектов контроля и оценки	Основные показатели оценки результата	Оценка (кол-во баллов)
У 4. Осуществлять самостоятельный поиск необходимой информации для решения профессиональных задач	Использование при выполнении практических работ справочную, учебную и техническую литературу, использует Интернет-ресурсы	1 балл
31. Устройство и основы теории подвижного состава автомобильного	Формулировка назначения механизмов и систем двигателя, механизмов, систем, узлов автомобиля, их устройство и принцип работы	1 балл
3 2. Базовые схемы включения элементов электрооборудования	Формулировка назначения электрооборудования автомобиля, знание и чтение базовых схем включения элементов электрооборудования	1 балл
34. Правила оформления технической и отчетной документации	Выполнение отчета в соответствии с правилами оформления технической и отчетной документации	1 балл

За правильно выполненный отчет, с ответом на все контрольные вопросы, выставляется 4 балла.

При наличии несущественных ошибок (орфографические ошибки, неаккуратно выполненная работа) общий балл снижается на 10 %.

При наличии существенных ошибок (неверные ответы на контрольные вопросы) отметка снижается до 50 %.

Защита практической работы выполняется письменно и рассчитана на 10 минут. За правильный ответ на каждый вопрос выставляется отметка один балл

Текст задания

1. **Ознакомиться** с назначением и устройством стробоскопа.
2. **Изучить** правила пользования и порядок работы со стробоскопом.
3. **Провести** контроль и установку начального угла опережения зажигания.
4. **Снять** характеристики центробежного регулятора опережения зажигания.
5. По полученным результатам измерений **сделать вывод** о состоянии системы зажигания, установить возможные неисправности.
6. **Ответить** на контрольные вопросы:
 - ✓ Рассказать о назначении, устройстве и порядке работы со стробоскопом.
 - ✓ Что называется углом опережения зажигания и почему его необходимо изменять в зависимости от режима работы двигателя внутреннего сгорания (ДВС)?
 - ✓ Рассказать принцип работы центробежного и вакуумного регуляторов опережения зажигания.
 - ✓ Перечислить возможные неисправности центробежного и вакуумного регуляторов опережения зажигания и их признаки

7. Составить отчет о работе

Время выполнения: 90 минут

Практическое задание № 2
«Характеристика и схемы электропусковых систем» к теме 2.10. «Общие сведения об электропусковых системах»

Перечень объектов контроля и оценки

Наименование объектов контроля и оценки	Основные показатели оценки результата	Оценка (кол-во баллов)
У 4. Осуществлять самостоятельный поиск необходимой информации для решения профессиональных задач	Использование при выполнении практических работ справочную, учебную и техническую литературу, использует Интернет-ресурсы	1 балл
31. Устройство и основы теории подвижного состава автомобильного	Формулировка назначения механизмов и систем двигателя, механизмов, систем, узлов автомобиля, их устройство и принцип работы	1 балл
3 2. Базовые схемы включения элементов электрооборудования	Формулировка назначения электрооборудования автомобиля, знание и чтение базовых схем включения элементов электрооборудования	1 балл
34. Правила оформления технической и отчетной документации	Выполнение отчета в соответствии с правилами оформления технической и отчетной документации	1 балл

За правильно выполненный отчет, с ответом на все контрольные вопросы, выставляется 4 балла.

При наличии несущественных ошибок (орфографические ошибки, неаккуратно выполненная работа) общий балл снижается на 10 %.

При наличии существенных ошибок (неверные ответы на контрольные вопросы) отметка снижается до 50 %.

Защита практической работы выполняется письменно и рассчитана на 10 минут. За правильный ответ на каждый вопрос выставляется отметка один балл

Текст задания

1. Пользуясь специальной литературой, плакатами и справочниками **ознакомиться** с особенностями устройства и работы стартеров и схемы электропусковых систем.

2. **Изучить:**

- ✓ основные зависимости, характеризующие работу электропусковых систем;
- ✓ факторы, влияющие на характеристики;
- ✓ технические характеристики стартеров

1. **Заполнить** таблицу «Технические характеристики стартеров»

2. **Начертить** принципиальную электрическую схему стартера

3. **Начертить** принципиальную электрическую схему включения стартера

4. **Описать** пути электрического тока при включении стартера

5. **Определить** возможные неисправности стартеров и их внешнее проявление

- ✓ 8. Ответить на контрольные вопросы:
- ✓ Рассказать устройство и принцип работы стартера;
- ✓ Показать путь тока при работе стартера;
- ✓ Каковы перспективы развития конструкций стартеров?
- ✓ Как работает обгонная муфта?
- ✓ Как выбирается мощность электропусковой системы?

7. Составить отчет о работе

Время выполнения: 90 минут

Практическое задание № 3
«Устройства для облегчения пуска холодного двигателя»
к теме 2.12 «Устройства для облегчения пуска холодного двигателя»

Перечень объектов контроля и оценки

Наименование объектов контроля и оценки	Основные показатели оценки результата	Оценка (кол-во баллов)
У 4. Осуществлять самостоятельный поиск необходимой информации для решения профессиональных задач	Использование при выполнении практических работ справочную, учебную и техническую литературу, использует Интернет-ресурсы	1 балл
31. Устройство и основы теории подвижного состава автомобильного	Формулировка назначения механизмов и систем двигателя, механизмов, систем, узлов автомобиля, их устройство и принцип работы	1 балл
3 2. Базовые схемы включения элементов электрооборудования	Формулировка назначения электрооборудования автомобиля, знание и чтение базовых схем включения элементов электрооборудования	1 балл
34. Правила оформления технической и отчетной документации	Выполнение отчета в соответствии с правилами оформления технической и отчетной документации	1 балл

За правильно выполненный отчет, с ответом на все контрольные вопросы, выставляется 4 балла.

При наличии несущественных ошибок (орфографические ошибки, неаккуратно выполненная работа) общий балл снижается на 10 %.

При наличии существенных ошибок (неверные ответы на контрольные вопросы) отметка снижается до 50 %.

Защита практической работы выполняется письменно и рассчитана на 10 минут. За правильный ответ на каждый вопрос выставляется отметка один балл

Текст задания

1. Пользуясь специальной литературой, плакатами и справочниками **ознакомиться** с типами устройств, применяемых при пуске холодного двигателя.

2. Изучить устройство и работу:

✓ устройств, действующих в предпусковой период (индивидуальные подогреватели, обеспечивающие предпусковой прогрев двигателя и его систем, электролита аккумуляторной батареи, топлива, моторного масла и др.)

✓ устройств, действующих непосредственно в процессе пуска двигателя (устройства, которые обеспечивают калоризаторное воспламенение топлива (свечи накалывания), подогрев впускного воздуха (свечи подогрева, электрофакельные подогреватели), подогрев топливоздушнoй смеси (электроподогреватели различной конструкции), интенсифицирующие процесс воспламенения (легковоспламеняющаяся жидкость), улучшающие характеристики систем зажигания (многоискровая система зажигания и др.).

3. Заполнить таблицу «Технические характеристики устройств облегченного пуска двигателя»

4. Описать типы устройств, применяемых при пуске холодного двигателя, их достоинства и недостатки

5. Составить блок-схему электрофакельного подогревателя

6. Определить возможные неисправности устройств, применяемых при пуске холодного двигателя и их внешнее проявление

7. Ответить на контрольные вопросы:

✓ Назначение устройств для облегчения запуска ДВС.

✓ Какие устройства применяются для облегчения запуска ДВС?

- ✓ Назначение и принцип работы декомпрессионного механизма.
- ✓ Назначение и принцип работы электрофакельного механизма.
- ✓ Назначение и принцип работы устройства для подогрева охлаждающей жидкости и смазки двигателя.
- ✓ Назначение и принцип работы свечи накаливания.
- ✓ Каким образом пусковое устройство аэрозольного типа облегчает запуск ДВС?
- ✓ Рассказать устройство и работу свечей накаливания и начертить электрическую схему включения свечей накаливания;

8. Составить отчет о работе

Время выполнения: 90 минут

Практическое задание № 4
«Эксплуатация электропусковых систем»
 к теме 2.13 «Эксплуатация электропусковых систем»

Перечень объектов контроля и оценки

Наименование объектов контроля и оценки	Основные показатели оценки результата	Оценка (кол-во баллов)
У 4. Осуществлять самостоятельный поиск необходимой информации для решения профессиональных задач	Использование при выполнении практических работ справочную, учебную и техническую литературу, использует Интернет-ресурсы	1 балл
31. Устройство и основы теории подвижного состава автомобильного	Формулировка назначения механизмов и систем двигателя, механизмов, систем, узлов автомобиля, их устройство и принцип работы	1 балл
3 2. Базовые схемы включения элементов электрооборудования	Формулировка назначения электрооборудования автомобиля, знание и чтение базовых схем включения элементов электрооборудования	1 балл
34. Правила оформления технической и отчетной документации	Выполнение отчета в соответствии с правилами оформления технической и отчетной документации	1 балл

За правильно выполненный отчет, с ответом на все контрольные вопросы, выставляется 4 балла.

При наличии несущественных ошибок (орфографические ошибки, неаккуратно выполненная работа) общий балл снижается на 10 %.

При наличии существенных ошибок (неверные ответы на контрольные вопросы) отметка снижается до 50 %.

Защита практической работы выполняется письменно и рассчитана на 10 минут. За правильный ответ на каждый вопрос выставляется отметка один балл

Текст задания

1. Пользуясь специальной литературой, плакатами и справочниками изучить следующие вопросы:

- ✓ Операции технического обслуживания электропусковых систем и рекомендации по их выполнению.
- ✓ Основные отказы и неисправности электропусковых систем, их влияние на работу.
- ✓ Проверка технического состояния, испытание и регулировка стартеров.
- ✓ Оборудование, применяемое при эксплуатации электропусковых систем.

2. Составить алгоритм диагностирования электропусковых систем:

3. Описать устройство оборудования, применяемого при эксплуатации электропусковых систем

4. Ответить на контрольные вопросы:

- ✓ Перечислить основные неисправности электропусковых систем, их признаки и причины;
- ✓ На принципиальной схеме показать путь тока при работе стартера;
- ✓ Каков принцип работы электростартерного запуска?
- ✓ Какие функции выполняет тяговое реле?
- ✓ С какой целью в механизме привода стартера установлена обгонная муфта?
- ✓ Как устроена аккумуляторная батарея?
- ✓ Каким образом новая аккумуляторная батарея подготавливается к рабочему состоянию?
- ✓ Что такое плотность электролита и из каких компонентов его получают?
- ✓ Как определяется плотность электролита?
- ✓ Как изменяется плотность электролита в зависимости от температуры окружающей среды и разрядки аккумуляторной батареи?
- ✓ Как обозначаются аккумуляторные батареи?
- ✓ В какой последовательности смешиваются компоненты при приготовлении электролита - кислоту льют в воду или воду льют в кислоту? Объясните эту последовательность.

5. Составить отчет о работе

Время выполнения: 90 минут

Практическое задание № 5
«Приборы световой сигнализации»
к теме 2.16 «Приборы световой сигнализации»

Перечень объектов контроля и оценки

Наименование объектов контроля и оценки	Основные показатели оценки результата	Оценка (кол-во баллов)
У 4. Осуществлять самостоятельный поиск необходимой информации для решения профессиональных задач	Использование при выполнении практических работ справочную, учебную и техническую литературу, использует Интернет-ресурсы	1 балл
31. Устройство и основы теории подвижного состава автомобильного	Формулировка назначения механизмов и систем двигателя, механизмов, систем, узлов автомобиля, их устройство и принцип работы	1 балл
3 2. Базовые схемы включения элементов электрооборудования	Формулировка назначения электрооборудования автомобиля, знание и чтение базовых схем включения элементов электрооборудования	1 балл
34. Правила оформления технической и отчетной документации	Выполнение отчета в соответствии с правилами оформления технической и отчетной документации	1 балл

За правильно выполненный отчет, с ответом на все контрольные вопросы, выставляется 4 балла.

При наличии несущественных ошибок (орфографические ошибки, неаккуратно выполненная работа) общий балл снижается на 10 %.

При наличии существенных ошибок (неверные ответы на контрольные вопросы) отметка снижается до 50 %.

Защита практической работы выполняется письменно и рассчитана на 10 минут. За правильный ответ на каждый вопрос выставляется отметка один балл

Текст задания

1. Пользуясь специальной литературой, плакатами и справочниками **ознакомиться** с приборами светосигнализации, требования, предъявляемые к ним; устройством светосигнальных приборов, их характеристиками.

2. Изучить:

- ✓ Устройство приборов звуковой и световой сигнализации, их характеристиками и схемами их включения в бортовую схему электрооборудования;

3. **Заполнить** таблицу «Технические характеристики приборов световой сигнализации»

4. **Начертить** принципиальную электрическую схему приборов световой сигнализации

5. **Определить** возможные неисправности приборов световой сигнализации и их внешнее проявление

6. **Ответить** на контрольные вопросы:

- ✓ Какие приборы освещения вы знаете?
- ✓ Какие приборы световой сигнализации вы знаете?
- ✓ Назовите особенности противотуманных фар, почему в тумане они светят лучше?
- ✓ Из каких элементов состояла схема включения осветительных приборов, каково их назначение?
- ✓ Из каких элементов состояла схема включения приборов световой сигнализации, каково их назначение?
- ✓ Назовите регулировочные параметры фар головного света.
- ✓ Классификация автомобильных ламп.

7. **Составить** отчет о работе

Время выполнения: 90 минут

Лабораторные работы

Лабораторная работа № 1

*«Проверка технического состояния аккумуляторной батареи»
к теме 2.2 «Аккумуляторные батареи»*

Перечень объектов контроля и оценки

Наименование объектов контроля и оценки	Основные показатели оценки результата	Оценка (кол-во баллов)
У 4. Осуществлять самостоятельный поиск необходимой информации для решения профессиональных задач	Использование при выполнении практических работ справочную, учебную и техническую литературу, использует Интернет-ресурсы	1 балл
31. Устройство и основы теории подвижного состава автомобильного	Формулировка назначения механизмов и систем двигателя, механизмов, систем, узлов автомобиля, их устройство и принцип работы	1 балл
3 2. Базовые схемы включения элементов электрооборудования	Формулировка назначения электрооборудования автомобиля, знание и чтение базовых схем включения элементов электрооборудования	1 балл
34. Правила оформления технической и отчетной документации	Выполнение отчета в соответствии с правилами оформления технической и отчетной документации	1 балл

За правильно выполненный отчет, с ответом на все контрольные вопросы, выставляется 4 балла.

При наличии несущественных ошибок (орфографические ошибки, неаккуратно выполненная работа) общий балл снижается на 10 %.

При наличии существенных ошибок (неверные ответы на контрольные вопросы) отметка снижается до 50 %.

Защита лабораторной работы выполняется письменно и рассчитана на 10 минут. За правильный ответ на каждый вопрос выставляется отметка один балл

Текст задания

1. Изучить устройство АКБ по учебнику и плакатам.
2. Произвести замеры уровня и плотности электролита, напряжение. Полученные результаты занести в тетрадь.
3. Изучить процесс заряда и разряда АКБ
4. В письменном виде рассмотреть реакцию заряда и разряда АКБ.
5. Привести схему подключения АКБ в электрическую цепь автомобиля
6. Ответить на контрольные вопросы
 - ✓ Объясните физико-химические процессы, происходящие в АКБ при зарядке, разрядке и эксплуатации
 - ✓ Сделайте заключение о работоспособности АКБ по данным замеров плотности, напряжения и уровня электролита
 - ✓ Что такое емкость и ЭДС АКБ и от чего зависят их величины?
 - ✓ Как приготовить электролит и меры безопасности при его приготовлении?
 - ✓ Что такое сульфатация пластин и саморазряд АКБ?
 - ✓ Что означает маркировка на АКБ?
3. Составить отчет о работе

Время выполнения: 90 минут

Лабораторная работа № 2
«Проверка технического состояния генератора»
к теме 2.3 «Генераторные установки»

Перечень объектов контроля и оценки

Наименование объектов контроля и оценки	Основные показатели оценки результата	Оценка (кол-во баллов)
У 4. Осуществлять самостоятельный поиск необходимой информации для решения профессиональных задач	Использование при выполнении практических работ справочную, учебную и техническую литературу, использует Интернет-ресурсы	1 балл
31. Устройство и основы теории подвижного состава автомобильного	Формулировка назначения механизмов и систем двигателя, механизмов, систем, узлов автомобиля, их устройство и принцип работы	1 балл
3 2. Базовые схемы включения элементов электрооборудования	Формулировка назначения электрооборудования автомобиля, знание и чтение базовых схем включения элементов электрооборудования	1 балл
34. Правила оформления технической и отчетной документации	Выполнение отчета в соответствии с правилами оформления технической и отчетной документации	1 балл

За правильно выполненный отчет, с ответом на все контрольные вопросы, выставляется 4 балла.

При наличии несущественных ошибок (орфографические ошибки, неаккуратно выполненная работа) общий балл снижается на 10 %.

При наличии существенных ошибок (неверные ответы на контрольные вопросы) отметка снижается до 50 %.

Защита лабораторной работы выполняется письменно и рассчитана на 10 минут. За правильный ответ на каждый вопрос выставляется отметка один балл

Текст задания

1. Изучить:
 1. По электрической схеме генератора уяснить принцип работы

2. Ознакомиться с конструкцией обмотки ротора, контактных колец, щеток, ротора и статора, крышек и диодов.
 3. Разобрать генератор
 4. Собрать генератор в последовательности обратной разборке.
 5. Изучить основные неисправности генератора, их признаки, причины и способы устранения
 6. Начертить схемы проверки и диагностики обмоток генератора и выпрямительного блока
 7. Начертить принципиальную электрическую схему генератора переменного тока и регулятора напряжения
- 2. Ответить** на контрольные вопросы
- ✓ Объясните общее устройство генератора переменного тока и принцип его работы
 - ✓ В чем отличие генераторов переменного тока от генераторов постоянного тока и каковы их преимущества?
 - ✓ Как ограничивается сила максимального тока в генераторах?
 - ✓ Каким образом происходит процесс регулирования напряжения генератора?
 - ✓ Какие бывают типы регуляторов напряжения, в чем их преимущества и недостатки?
- 3. Составить** отчет о работе

Время выполнения: 90 минут

Лабораторная работа № 3
«Проверка технического состояния контактной системы зажигания»
к теме 2.6 «Общие сведения о системах зажигания. Контактная система зажигания»

Перечень объектов контроля и оценки

Наименование объектов контроля и оценки	Основные показатели оценки результата	Оценка (кол-во баллов)
У 4. Осуществлять самостоятельный поиск необходимой информации для решения профессиональных задач	Использование при выполнении практических работ справочную, учебную и техническую литературу, использует Интернет-ресурсы	1 балл
31. Устройство и основы теории подвижного состава автомобильного	Формулировка назначения механизмов и систем двигателя, механизмов, систем, узлов автомобиля, их устройство и принцип работы	1 балл
3 2. Базовые схемы включения элементов электрооборудования	Формулировка назначения электрооборудования автомобиля, знание и чтение базовых схем включения элементов электрооборудования	1 балл
34. Правила оформления технической и отчетной документации	Выполнение отчета в соответствии с правилами оформления технической и отчетной документации	1 балл

За правильно выполненный отчет, с ответом на все контрольные вопросы, выставляется 4 балла.

При наличии несущественных ошибок (орфографические ошибки, неаккуратно выполненная работа) общий балл снижается на 10 %.

При наличии существенных ошибок (неверные ответы на контрольные вопросы) отметка снижается до 50 %.

Защита лабораторной работы выполняется письменно и рассчитана на 10 минут. За правильный ответ на каждый вопрос выставляется отметка один балл

Текст задания

1. Изучить:

1. Изучить принципиальную схему КТСЗ, БСЗ

2. Уяснить назначение электронного коммутатора бесконтактной системы зажигания (БСЗ)
 3. Рассмотреть принципиальные схемы электронных распределителей с низковольтным распределением;
 4. Рассмотреть конструкцию датчика-распределителя 24.3706 БСЗ автомобилей ГАЗ-53 и автобусов ПАЗ (коммутатор 13.3734)
 5. Ознакомиться с конструкцией датчика-распределителя 40.3706 и катушки 27.3705 (ВАЗ-2108)
 6. Изучить конструкцию коммутатора ТК-102А
 7. Привести принципиальные схемы электронных систем зажигания и коммутаторов
- 2. Ответить** на контрольные вопросы
- ✓ В чем состоит преимущество электронных систем зажигания?
 - ✓ Для чего предназначен коммутатор в БСЗ
 - ✓ Как устроена и работает батарейная система зажигания?
 - ✓ За счет чего возрастает напряжение в системе зажигания?
 - ✓ Какова роль конденсатора в системе зажигания?
 - ✓ В чем состоят недостатки классической системы зажигания
- 3. Составить** отчет о работе

Время выполнения: 90 минут

Лабораторная работа № 3
«Проверка технического состояния контактной системы зажигания»
к теме 2.6 «Общие сведения о системах зажигания. Контактная система зажигания»

Перечень объектов контроля и оценки

Наименование объектов контроля и оценки	Основные показатели оценки результата	Оценка (кол-во баллов)
У 4. Осуществлять самостоятельный поиск необходимой информации для решения профессиональных задач	Использование при выполнении практических работ справочную, учебную и техническую литературу, использует Интернет-ресурсы	1 балл
31. Устройство и основы теории подвижного состава автомобильного	Формулировка назначения механизмов и систем двигателя, механизмов, систем, узлов автомобиля, их устройство и принцип работы	1 балл
3 2. Базовые схемы включения элементов электрооборудования	Формулировка назначения электрооборудования автомобиля, знание и чтение базовых схем включения элементов электрооборудования	1 балл
34. Правила оформления технической и отчетной документации	Выполнение отчета в соответствии с правилами оформления технической и отчетной документации	1 балл

За правильно выполненный отчет, с ответом на все контрольные вопросы, выставляется 4 балла.

При наличии несущественных ошибок (орфографические ошибки, неаккуратно выполненная работа) общий балл снижается на 10 %.

При наличии существенных ошибок (неверные ответы на контрольные вопросы) отметка снижается до 50 %.

Защита лабораторной работы выполняется письменно и рассчитана на 10 минут. За правильный ответ на каждый вопрос выставляется отметка один балл

Текст задания

1. **Провести** визуальный контроль системы зажигания;
2. **Проверить** техническое состояние прерывателя-распределителя;
3. **Проверить** техническое состояние катушки зажигания;

4. **Проверить** техническое состояние центробежного регулятора;
5. **Проверить** техническое состояние вакуумного регулятора;
6. **Проверить** техническое состояние конденсатора;
7. **Проверить** техническое состояние коммутатора зажигания;
8. **Проверить** техническое состояние датчика Холла.
9. **Ответить** на контрольные вопросы
 - ✓ Как сказывается на работе системы зажигания окисление контактов прерывателя, изменение зазора между контактами?
 - ✓ Дефекты крышки распределителя и их влияние на работу двигателя.
 - ✓ Алгоритм действий при поиске неисправностей системы зажигания.
 - ✓ Как проверяется состояние цепи низкого напряжения на автомобиле?
 - ✓ Как сказываются на работе двигателя неисправности вакуумного и центробежного регуляторов?
10. **Составить** отчет о работе

Время выполнения: 90 минут

Лабораторная работа № 4
«Проверка технического состояния полупроводниковых систем зажигания»
к теме 2.7 «Полупроводниковые системы зажигания»

Перечень объектов контроля и оценки

Наименование объектов контроля и оценки	Основные показатели оценки результата	Оценка (кол-во баллов)
У 4. Осуществлять самостоятельный поиск необходимой информации для решения профессиональных задач	Использование при выполнении практических работ справочную, учебную и техническую литературу, использует Интернет-ресурсы	1 балл
31. Устройство и основы теории подвижного состава автомобильного	Формулировка назначения механизмов и систем двигателя, механизмов, систем, узлов автомобиля, их устройство и принцип работы	1 балл
3 2. Базовые схемы включения элементов электрооборудования	Формулировка назначения электрооборудования автомобиля, знание и чтение базовых схем включения элементов электрооборудования	1 балл
34. Правила оформления технической и отчетной документации	Выполнение отчета в соответствии с правилами оформления технической и отчетной документации	1 балл

За правильно выполненный отчет, с ответом на все контрольные вопросы, выставляется 4 балла.

При наличии несущественных ошибок (орфографические ошибки, неаккуратно выполненная работа) общий балл снижается на 10 %.

При наличии существенных ошибок (неверные ответы на контрольные вопросы) отметка снижается до 50 %.

Защита лабораторной работы выполняется письменно и рассчитана на 10 минут. За правильный ответ на каждый вопрос выставляется отметка один балл

Текст задания

1. **Изучить** принципиальную схему КТСЗ, БСЗ
2. **Уяснить** назначение электронного коммутатора бесконтактной системы зажигания (БСЗ)
3. **Рассмотреть** принципиальные схемы электронных распределителей с низковольтным распределением;

4. **Рассмотреть** конструкцию датчика-распределителя 24.3706 БСЗ автомобилей ГАЗ-53 и автобусов ПАЗ (коммутатор 13.3734)

5. **Ознакомиться** с конструкцией датчика-распределителя 40.3706 и катушки 27.3705 (ВАЗ-2108)

6. **Изучить** конструкцию коммутатора ТК-102А

7. **Привести** принципиальные схемы электронных систем зажигания и коммутаторов

8. **Ответить** на контрольные вопросы

- ✓ В чем состоит преимущество электронных систем зажигания?
- ✓ Для чего предназначен коммутатор в БСЗ
- ✓ Как устроена и работает батарейная система зажигания?
- ✓ За счет чего возрастает напряжение в системе зажигания?
- ✓ Какова роль конденсатора в системе зажигания?
- ✓ В чем состоят недостатки классической системы зажигания
- ✓ Какие признаки неисправностей датчика Холла вы знаете?
- ✓ Назовите последовательность операций проверки транзисторного коммутатора?
- ✓ Почему в контактно-транзисторной системе зажигания отсутствует конденсатор на прерывателе-распределителе?
- ✓ Каково назначение транзисторного коммутатора?
- ✓ Какие преимущества обеспечивает электронная система зажигания по сравнению с классической?

9. **Составить** отчет о работе

Время выполнения: 90 минут

Лабораторная работа № 5

«Снятие характеристик приборов систем зажигания»

к теме 2.8 «Устройство и характеристика приборов системы зажигания»

Перечень объектов контроля и оценки

Наименование объектов контроля и оценки	Основные показатели оценки результата	Оценка (кол-во баллов)
У 4. Осуществлять самостоятельный поиск необходимой информации для решения профессиональных задач	Использование при выполнении практических работ справочную, учебную и техническую литературу, использует Интернет-ресурсы	1 балл
31. Устройство и основы теории подвижного состава автомобильного	Формулировка назначения механизмов и систем двигателя, механизмов, систем, узлов автомобиля, их устройство и принцип работы	1 балл
3 2. Базовые схемы включения элементов электрооборудования	Формулировка назначения электрооборудования автомобиля, знание и чтение базовых схем включения элементов электрооборудования	1 балл
34. Правила оформления технической и отчетной документации	Выполнение отчета в соответствии с правилами оформления технической и отчетной документации	1 балл

За правильно выполненный отчет, с ответом на все контрольные вопросы, выставляется 4 балла.

При наличии несущественных ошибок (орфографические ошибки, неаккуратно выполненная работа) общий балл снижается на 10 %.

При наличии существенных ошибок (неверные ответы на контрольные вопросы) отметка снижается до 50 %.

Защита лабораторной работы выполняется письменно и рассчитана на 10 минут. За правильный ответ на каждый вопрос выставляется отметка один балл

Текст задания

1. **Проверить** техническое состояние прерывателя-распределителя;
2. **Проверить** техническое состояние катушки зажигания;
3. **Проверить** техническое состояние центробежного регулятора;
4. **Проверить** техническое состояние вакуумного регулятора;
5. **Проверить** техническое состояние конденсатора;
6. **Проверить** техническое состояние коммутатора зажигания.
7. **Ответить** на контрольные вопросы
 - ✓ Как сказывается на работе системы зажигания окисление контактов прерывателя, изменение зазора между контактами?
 - ✓ Дефекты крышки распределителя и их влияние на работу двигателя.
 - ✓ Алгоритм действий при поиске неисправностей системы зажигания.
 - ✓ Как проверяется состояние цепи низкого напряжения на автомобиле?
 - ✓ Как сказываются на работе двигателя неисправности вакуумного и центробежного регуляторов?
 - ✓ Какие признаки неисправностей датчика Холла вы знаете?
 - ✓ Назовите последовательность операций проверки транзисторного коммутатора?
 - ✓ Почему в контактно-транзисторной системе зажигания отсутствует конденсатор на прерывателе-распределителе?
 - ✓ Каково назначение транзисторного коммутатора?
8. **Составить** отчет о работе

Время выполнения: 90 минут

Лабораторная работа № 6
«Проверка технического состояния системы пуска»
к теме 2.10 «Общие сведения об электропусковых системах. Устройство стартера»

Перечень объектов контроля и оценки

Наименование объектов контроля и оценки	Основные показатели оценки результата	Оценка (кол-во баллов)
У 4. Осуществлять самостоятельный поиск необходимой информации для решения профессиональных задач	Использование при выполнении практических работ справочную, учебную и техническую литературу, использует Интернет-ресурсы	1 балл
31. Устройство и основы теории подвижного состава автомобильного	Формулировка назначения механизмов и систем двигателя, механизмов, систем, узлов автомобиля, их устройство и принцип работы	1 балл
3 2. Базовые схемы включения элементов электрооборудования	Формулировка назначения электрооборудования автомобиля, знание и чтение базовых схем включения элементов электрооборудования	1 балл
34. Правила оформления технической и отчетной документации	Выполнение отчета в соответствии с правилами оформления технической и отчетной документации	1 балл

За правильно выполненный отчет, с ответом на все контрольные вопросы, выставляется 4 балла.

При наличии несущественных ошибок (орфографические ошибки, неаккуратно выполненная работа) общий балл снижается на 10 %.

При наличии существенных ошибок (неверные ответы на контрольные вопросы) отметка снижается до 50 %.

Защита лабораторной работы выполняется письменно и рассчитана на 10 минут. За правильный ответ на каждый вопрос выставляется отметка один балл

Текст задания

1. **Изучить** основные диагностические приборы и технологию диагностики и регулировки системы электрического пуска.
 2. **Ознакомиться** с оборудованием, используемым при оценке технического состояния деталей и узлов стартера.
 3. **Провести** визуальный осмотр механизма привода,
 4. **Проверить** стартер под нагрузкой и без нагрузки,
 5. **Проверить** электромагнитное тяговое реле,
 6. **Проверить** техническое состояние узлов стартера: ротора, якоря, щеток и щеткодержателей, коллектора
7. **Ответить** на контрольные вопросы
- ✓ Как проверить элементы системы электрического пуска на автомобиле?
 - ✓ Как проверить стартер на автомобиле?
 - ✓ Какие признаки неисправностей стартера вызывают необходимость проверки его на автомобиле?
 - ✓ Как проверить работоспособность стартера на стенде?
 - ✓ Как проверяют стартер в режиме полного торможения?
 - ✓ Как проверяют стартер в режиме холостого хода?
 - ✓ Как проверить обмотку якоря на замыкание с массой?
 - ✓ Как проверить электромагнитное тяговое реле?
 - ✓ Как определить состояние коллектора электродвигателя стартера?
 - ✓ Как определить межвитковое замыкание и обрыв в обмотке возбуждения стартера?
 - ✓ Как осуществить поиск неисправности, если электродвигатель стартера вращается, но не проворачивает коленчатый вал?
 - ✓ Назовите причины повышенного шума при включении стартера?
 - ✓ Как осуществить поиск неисправности, если электродвигатель стартера вращается, но коленчатый вал вращается очень медленно?
 - ✓ Из-за чего стартер не выключается после пуска двигателя?
8. **Составить** отчет о работе

Время выполнения: 90 минут

Лабораторная работа № 7
«Проверка технического состояния контрольно-измерительных приборов»
к теме 2.14 «Контрольно-измерительные приборы»

Перечень объектов контроля и оценки

Наименование объектов контроля и оценки	Основные показатели оценки результата	Оценка (кол-во баллов)
У 4. Осуществлять самостоятельный поиск необходимой информации для решения профессиональных задач	Использование при выполнении практических работ справочную, учебную и техническую литературу, использует Интернет-ресурсы	1 балл
31. Устройство и основы теории подвижного состава автомобильного	Формулировка назначения механизмов и систем двигателя, механизмов, систем, узлов автомобиля, их устройство и принцип работы	1 балл
3 2. Базовые схемы включения элементов электрооборудования	Формулировка назначения электрооборудования автомобиля, знание и чтение базовых схем включения элементов электрооборудования	1 балл
34. Правила оформления технической и отчетной документации	Выполнение отчета в соответствии с правилами оформления технической и	1 балл

	отчетной документации	
--	-----------------------	--

За правильно выполненный отчет, с ответом на все контрольные вопросы, выставляется 4 балла.

При наличии несущественных ошибок (орфографические ошибки, неаккуратно выполненная работа) общий балл снижается на 10 %.

При наличии существенных ошибок (неверные ответы на контрольные вопросы) отметка снижается до 50 %.

Защита лабораторной работы выполняется письменно и рассчитана на 10 минут. За правильный ответ на каждый вопрос выставляется отметка один балл

Текст задания

1. **Провести** внешний осмотр контрольно-измерительных приборов.
2. **Проверить** работоспособность сигнализатора давления масла и воздуха.
3. **Проверить** указатель температуры двигателя.
4. **Проверить** датчик температуры двигателя.
5. **Проверить** указатель уровня топлива.
6. **Проверить** техническое состояние амперметра и вольтметра
7. **Ответить** на контрольные вопросы
 - ✓ Как на автомобиле проверить исправность (работоспособность) контрольно-измерительных приборов?
 - ✓ Как на автомобиле проверить правильность показаний: манометра; термометра; измерителя уровня топлива; спидометра?
 - ✓ Как проверить датчик: манометра; термометра; измерителя уровня топлива?
 - ✓ Как проверить указателя: манометра; термометра; измерителя уровня топлива?
 - ✓ Как проверить исправность тахометра и спидометра?
 - ✓ Как проверить датчики аварийного сигнализатора давления и температуры?
 - ✓ Как будет работать указатель термометра, если его корпус имеет плохой контакт с корпусом автомобиля?
 - ✓ Как будет работать измеритель уровня топлива, если у датчика имеется обрыв сопротивления реостата?
 - ✓ Как будет работать спидометр при размагничивании магнита?
 - ✓ Какая неисправность может быть причиной резких колебаний стрелки указателя уровня топлива?
 - ✓ Как проверить на автомобиле правильность показаний указателя давления масла?
 - ✓ Как проверить правильность показаний спидометра на автомобиле?
 - ✓ Как проверяется амперметр?
 - ✓ Какой прибор для контроля работы системы энергоснабжения более предпочтителен на автомобиле: амперметр или вольтметр? Почему?
8. **Составить** отчет о работе

Время выполнения: 90 минут

Лабораторная работа № 8
«Определение технических характеристик и проверка технического состояния осветительных приборов»
к теме 2.15 «Осветительные приборы»

Перечень объектов контроля и оценки

Наименование объектов контроля и оценки	Основные показатели оценки результата	Оценка (кол-во баллов)
У 4. Осуществлять самостоятельный поиск необходимой информации для решения профессиональных задач	Использование при выполнении практических работ справочную, учебную и техническую литературу, использует	1 балл

	Интернет-ресурсы	
31. Устройство и основы теории подвижного состава автомобильного	Формулировка назначения механизмов и систем двигателя, механизмов, систем, узлов автомобиля, их устройство и принцип работы	1 балл
32. Базовые схемы включения элементов электрооборудования	Формулировка назначения электрооборудования автомобиля, знание и чтение базовых схем включения элементов электрооборудования	1 балл
34. Правила оформления технической и отчетной документации	Выполнение отчета в соответствии с правилами оформления технической и отчетной документации	1 балл

За правильно выполненный отчет, с ответом на все контрольные вопросы, выставляется 4 балла.

При наличии несущественных ошибок (орфографические ошибки, неаккуратно выполненная работа) общий балл снижается на 10 %.

При наличии существенных ошибок (неверные ответы на контрольные вопросы) отметка снижается до 50 %.

Защита лабораторной работы выполняется письменно и рассчитана на 10 минут. За правильный ответ на каждый вопрос выставляется отметка один балл

Текст задания

1. **Проверить** лампы, фары и оптические элементы фар. Классификация ламп.
2. **Изучить** подключение электрической схемы питания приборов освещения через реле включения.
3. **Изучить** подключение электрической схемы питания приборов световой сигнализации через реле.
4. **Ответить** на контрольные вопросы
 - ✓ Какие приборы освещения вы знаете?
 - ✓ Какие приборы световой сигнализации вы знаете?
 - ✓ Назовите особенности противотуманных фар, почему в тумане они светят лучше?
 - ✓ Из каких элементов состояла схема включения осветительных приборов, каково их назначение?
 - ✓ Из каких элементов состояла схема включения приборов световой сигнализации, каково их назначение?
 - ✓ Назовите регулировочные параметры фар головного света.
 - ✓ Классификация автомобильных ламп.
5. **Составить** отчет о работе

Время выполнения: 90 минут

Лабораторная работа № 9
«Определение и устранение неисправностей схем электрооборудования современных автомобилей»
к теме 2.19 «Схемы электрооборудования современных автомобилей»

Перечень объектов контроля и оценки

Наименование объектов контроля и оценки	Основные показатели оценки результата	Оценка (кол-во баллов)
У 4. Осуществлять самостоятельный поиск необходимой информации для решения профессиональных задач	Использование при выполнении практических работ справочную, учебную и техническую литературу, использует Интернет-ресурсы	1 балл
31. Устройство и основы теории подвижного состава автомобильного	Формулировка назначения механизмов и систем двигателя, механизмов, систем, узлов автомобиля, их устройство и принцип работы	1 балл

32. Базовые схемы включения элементов электрооборудования	Формулировка назначения электрооборудования автомобиля, знание и чтение базовых схем включения элементов электрооборудования	1 балл
34. Правила оформления технической и отчетной документации	Выполнение отчета в соответствии с правилами оформления технической и отчетной документации	1 балл

За правильно выполненный отчет, с ответом на все контрольные вопросы, выставляется 4 балла.

При наличии несущественных ошибок (орфографические ошибки, неаккуратно выполненная работа) общий балл снижается на 10 %.

При наличии существенных ошибок (неверные ответы на контрольные вопросы) отметка снижается до 50 %.

Защита лабораторной работы выполняется письменно и рассчитана на 10 минут. За правильный ответ на каждый вопрос выставляется отметка один балл

Текст задания

1. Пользуясь данной методикой и технической литературой, указанной в списке рекомендуемой литературы, **изучить** схемы, устройство и особенности электронных систем управления двигателем.

2. **Дополнить** отчёт схемами, рисунками и кратко законспектировать изученную информацию

3. **Описать** методы, оборудование и приборы для определения и устранения неисправностей схем электрооборудования современных автомобилей

4. **Ответить** на контрольные вопросы

- ✓ Что включает в себя электронная система управления двигателем?
- ✓ Какие параметры системы управления относятся к входным, а какие выходным?
- ✓ Чем отличается система с обратной связью от системы без обратной связи?
- ✓ Объясните устройство и работу системы центрального впрыска.
- ✓ Объясните устройство и работу системы распределённого впрыска.
- ✓ Расскажите о структурной системе управления двигателем.
- ✓ Расскажите о функциональной системе управления работой электромагнитных форсунок

5. **Составить** отчет о работе

Время выполнения: 90 минут

Тестовые задания

Тест 1 к теме 2.2 Аккумуляторные батареи

Проверяемые результаты обучения: **У4, У5, 31,34, 35**

1. Какую силу тока показывает амперметр

- а) силу тока в цепи включенного потребителя;
- б) *силу зарядного тока;
- в) силу тока в цепи стартера при пуске двигателя

2. Как готовится электролит

- а) * заливкой серной кислоты в воду;
- б) заливкой воды в серную кислоту;
- в) заливкой серной кислоты в воду с добавлением 1% азотной кислоты

3. В чем измеряется емкость аккумулятора

- а) *в ампер-часах; б) в фарадах; в) в литрах

4. Что дает параллельное соединение аккумуляторов

- а) увеличение емкости и напряжения;
- б) *увеличение емкости при неизменном напряжении;

- в) увеличение напряжения при неизменной емкости
- 5. Каким прибором измеряется плотность**
- а) *денсиметром; б) нагрузочной вилкой; в) мерной трубкой
- 6. Из какого материала изготавливают сепараторы в аккумуляторах**
- а) из резины; б) *из мипласта; в) из эбонита
- 7. Что означает число 90 в маркировке аккумуляторной батареи 6СТ-90ЭМС**
- а) максимально допустимую силу зарядного (разрядного) тока;
б) *емкость батареи;
в) напряжение на каждом аккумуляторе
- 8. На каком а/м устанавливается аккумуляторная батарея 6СТ-75ЭМ**
- а) *ГАЗ-53; б) ЗИЛ-130; в) КАМАЗ-5310
- 9. Одинаково ли количество положительных и отрицательных пластин в аккумуляторах**
- а) положительных пластин на одну больше;
б) *отрицательных пластин на одну больше;
в) одинаково
- 10. Какой саморазряд аккумуляторной батареи считается нормальным**
- а) до 5% емкости в сутки;
б) до 2% емкости в сутки;
в) *до 1% емкости в сутки
- 11. Зависит ли и каким образом емкость аккумулятора от температуры электролита**
- а) не зависит;
б) с увеличением температуры емкость снижается;
в) * с увеличением температуры емкость возрастает
- 12. Зависит ли емкость батареи от силы разрядного тока**
- а) не зависит;
б) с увеличением силы разрядного тока емкость батареи возрастает;
в) * с увеличением силы разрядного тока емкость батареи уменьшается
- 13. Каким должен быть уровень электролита в аккумуляторах**
- а) должен слегка закрывать предохранительные щитки;
б) *10-15 мм над предохранительным щитком;
в) не менее 20 мм над предохранительным щитком
- Время выполнения – 10 минут**

Тест 2 к теме 2.3 Генераторные установки

Проверяемые результаты обучения: У4, У5, 31,34, 35

- 1. Какую плотность электролита вы бы выбрали для аккумулятора, работающего в северных районах России?**
- 1) 1,2; 2) * 1,2; 3) * 1,29; 4) 1,4; 5) 1,6.
- 2. Электродвижущая сила одного элемента свинцовой аккумуляторной батареи, находящейся в покое, равна:**
- 1) 1 В; 2) * 1,5В; 3) * 2В; 4) 3 В; 5) 4В.
- 3. Обмотка возбуждения генератора переменного тока служит для:**
- 1) * создания магнитного потока;
2) нагрева генератора;
3) вращения якоря;
4) вращения ротора;
5) разрядки батареи.
- 4. Сердечник статора генератора переменного тока набирается из тонких листов электротехнической стали, изолированных между собой, с целью:**
- 1) * усиления магнитного потока;

- 2) увеличения срока службы;
 - 3) снижения потерь на вихревые токи (токи Фуко).
- 5. Щетки генератора переменного тока изготавливают из:**
- 1) меди;
 - 2) графита;
 - 3) * графита с добавлением меди;
 - 4) свинца;
 - 5) стали.
- 6. Генератор в схемах электрооборудования автомобилей является:**
- 1) устройством только для зарядки батарей;
 - 2) устройством для пуска двигателя;
 - 3) * основным источником постоянного тока;
 - 4) источником для питания только системы зажигания;
 - 5) источником для питания только приборов освещения.
- 7. Напряжение на зажимах генератора поддерживается постоянным при помощи:**
- 1) реле обратного тока;
 - 2) реле включения;
 - 3) ограничителя тока;
 - 4) * регулятора напряжения
- 8. Что обозначает слово "стабилитрон"?**
- 1) * полупроводниковый прибор для стабилизации напряжения;
 - 2) выпрямитель;
 - 3) сопротивление.
- 9. С какой целью стали применять транзистор в регуляторах напряжения?**
- 1) для уменьшения тока, разрываемого контактами;
 - 2) в качестве управляемого сопротивления;
 - 3) * для регулирования тока возбуждения.
- 10. Каким способом осуществляется зарядка аккумуляторной батареи на автомобиле?**
- 1) при постоянной силе тока;
 - 2) * при постоянном напряжении (14,5 В);
 - 3) при смешанном способе;
 - 4) при переменном напряжении;
 - 5) в импульсном режиме.
- 11. Каким способом смешивается серная кислота с дистиллированной водой в процессе приготовления электролита?**
- 1) воду льют в кислоту;
 - 2) * кислоту льют тонкой струйкой в воду, перемешивая.
 - 3) любым из перечисленных способов

Тест 3 к теме 2.6 Контактная система зажигания

Проверяемые результаты обучения: У4, У5, З1,З4, З5

- 1. Назначение конденсатора в цепи тока низкого напряжения**
- а) замедляет убывание тока в цепи и уменьшает искрение между контактами прерывателя;
 - б) * ускоряет убывание тока и уменьшат искрение между контактами прерывателя;
 - в) уменьшает искрение между контактами, не влияя на изменение силы тока
- 2. Как осуществляется привод к прерывателю-распределителю на двигателе а/м «ЗИЛ-130»**
- а) от шестерни масляного насоса;
 - б) * от распредвала;
 - в) от коленвала
- 3. Чем определяется точность установки поршня в ВМТ на а/м «ЗИЛ-130»**

- а) * совпадением отверстия на шкиве коленвала с меткой ВМТ на указателе датчика ограничителя частоты вращения;
- б) совпадением штифта в крышке распределительных шестерен;
- в) совпадением риски на шкиве коленвала и на указателе, укрепленном на крышке распределительных шестерен
- 4. Какой из ответов характеризует правильную установку зажигания на двигателе**
- а) * при резком разгоне прогретого двигателя на горизонтальном участке со скорости 30 км/час слышны детонационные звуки, затем исчезают;
- б) при тех же условиях детонационные стуки слышны до 60 км/час, затем исчезают;
- в) при тех же условиях стуки отсутствуют
- 5. Какой прибор изменяет опережение зажигания в зависимости от частоты вращения коленчатого вала двигателя**
- а) октан-корректор;
- б) * центробежный регулятор;
- в) вакуумный регулятор
- 6. Правильно перечислите детали свечи зажигания.**
- а) корпус, изолятор, спираль накаливания, боковой электрод;
- б) * корпус, изолятор, центральный электрод и боковой электрод;
- в) корпус, изолятор, центральный электрод и спираль накаливания
- 7. Как и в какую обмотку катушки зажигания включен дополнительный резистор**
- а) * последовательно в первичную обмотку,
- б) параллельно в первичную обмотку;
- в) последовательно во вторичную обмотку
- 8. Каковы признаки позднего зажигания**
- а) смесь горит быстро, ДВС резко увеличивает мощность;
- б) ДВС греется и работает с перебоями, «хлопки» в карбюраторе;
- в) * мощность ДВС падает, перегревается выброс пламени из глушителя
- 9. В каких пределах можно регулировать угол опережения зажигания с помощью октан-коррктора**
- а) ± 100 ; б) * ± 120 ; в) ± 160
- 10. Какова нормальная величина зазора между контактами прерывателя у а/м «ГАЗ-53»**
- а) 0,6-0,8 мм; б) * 0,3-0,4 мм; в) 0,45-0,65 мм
- 11. Как должно меняться опережение зажигания при увеличении нагрузки на двигатель**
- а) должно увеличиваться;
- б) * должно уменьшаться;
- в) изменяться не должно
- 12. Как по маркировке свечи зажигания определить размер и шаг ее резьбы**
- а) шаг резьбы на всех свечах равен 1,5 мм; диаметр в мм указывается числом;
- б) * диаметр и шаг резьбы характеризуется первой буквой М-18х1,5; А-14х1,25; Т-10х1,0
- в) диаметр и шаг резьбы характеризуется буквой, стоящей после цифры Б-13х1,5; К-14к1,25; У-10х10 мм
- 13. Какова нормальная величина зазора между электродами свечи в ДВС а/м «ЗИЛ-130»**
- а) 0,3-0,4 мм; б) * 0,8-0,9 мм; в) 1,0-1,5 мм

Время выполнения: 15 минут

Тест 4 к теме 2.7 Полупроводниковые системы зажигания

Проверяемые результаты обучения: У4, У5, 31,34, 35

1. Преимущества полупроводниковых (электронных) систем зажигания:

- 1) низкая стоимость;
- 2) *высокая надежность;
- 3) *простота обслуживания;

- 4) *устойчивое искрообразование;
- 5) *увеличение вторичного напряжения.

2. Прерывание первичной цепи в электронной системе зажигания:

- 1) датчиком Холла;
- 2) не производится;
- 3) контактами прерывателя;
- 4) *транзисторным коммутатором;
- 5) магнитоэлектрическим датчиком.

3. Транзисторный коммутатор управляет:

- 1) датчиком Холла;
- 2) *первичной обмоткой катушки;
- 3) вторичной обмоткой катушки;
- 4) магнитоэлектрическим датчиком;
- 5) электронным блоком управления (ЭБУ).

4. Магнитоэлектрический датчик содержит:

- 1) *статор с обмоткой;
- 2) ротор с прорезями;
- 3) неподвижный магнит;
- 4) *ротор с постоянным магнитом;
- 5) полупроводниковая пластинка.

5. Датчик Холла содержит:

- 1) статор с обмоткой;
- 2) *ротор с прорезями;
- 3) *неподвижный магнит;
- 4) ротор с постоянным магнитом;
- 5) *полупроводниковая пластинка.

6. ЭБУ микропроцессорной системы зажигания управляет:

- 1) *коммутаторами;
- 2) датчиком Холла;
- 3) *модулем зажигания;
- 4) катушками зажигания;
- 5) магнитоэлектрическим датчиком.

7. Контроллер микропроцессорной системы зажигания:
выполняется

- 1) отдельно от бортового компьютера;
- 2) *совместно с бортовым компьютером.

имеет

- 3) коммутаторы;
- 4) *постоянную память;
- 5) катушки зажигания;
- 6) *оперативную память;
- 7) *интегральную схему АЦП;
- 8) *аналого-цифровой преобразователь.

Время выполнения – 10 минут

Тест 5 к теме 2.8 Устройство и характеристика приборов системы зажигания

Проверяемые результаты обучения: У4, У5, 31,34, 35

1. Назначение конденсатора в цепи тока низкого давления

- а) замедляет убывание тока в цепи и уменьшает искрение между контактами прерывателя;
- б) * ускоряет убывание тока, и уменьшат искрение между контактами прерывателя;
- в) уменьшает искрение между контактами, не влияя на изменение силы тока

2. Как осуществляется привод к прерывателю-распределителю на двигателе а/м «ЗИЛ-130»

- а) * от шестерни масляного насоса;
- б) от распредвала;
- в) от коленвала

3. Чем определяется точность установки поршня в ВМТ на а/м «ЗИЛ-130»

- а) *совпадением отверстия на шкиве коленвала с меткой ВМТ на указателе датчика ограничителя частоты вращения;
- б) совпадением штифта в крышке распределительных шестерен;
- в) совпадением риски на шкиве коленвала и на указателе, укрепленном на крышке распределительных шестерен

4. Какой из ответов характеризует правильную установку зажигания на двигателе

- а) при резком разгоне прогретого двигателя на горизонтальном участке со скорости 30 км/час слышны детонационные звуки, затем исчезают;
- б) *при тех же условиях детонационные стуки слышны до 60 км/час, затем исчезают;
- в) при тех же условиях стуки отсутствуют

5. Какой прибор изменяет опережение зажигания в зависимости от частоты вращения коленвала двигателя

- а) октан-корректор;
- б) * центробежный регулятор;
- в) вакуумный регулятор

6. Правильно перечислите детали свечи зажигания.

- а) корпус, изолятор, спираль накаливания, боковой электрод;
- б) *корпус, изолятор, центральный электрод и боковой электрод;
- в) корпус, изолятор, центральный электрод и спираль накаливания

7. Муфта свободного хода стартера обеспечивает передачу крутящего момента...

- а) * от валов якоря к шестерне стартера;
- б) от шестерни стартера к валу якоря;
- в) в обоих направлениях

8. Как и в какую обмотку катушки зажигания включен дополнительный резистор

- а) *последовательно в первичную обмотку,
- б) параллельно в первичную обмотку;
- в) последовательно во вторичную обмотку

9. Каковы признаки позднего зажигания

- а) смесь горит быстро, ДВС резко увеличивает мощность;
- б) ДВС греется и работает с перебоями, «хлопки» в карбюраторе;
- в) *мощность ДВС падает, перегревается выброс пламени из глушителя

10. Как долго разрешается держать включенной кнопку стартера при пуске двигателя

- а) до появления вспышек в цилиндрах;
- б) не более 5-10 сек.
- в) не более 3-5 сек.
- г) *только 1-2 сек.

11. В каких пределах можно регулировать угол опережения зажигания с помощью октан-корректора

- а) ± 100 ; б) ± 120 ; в) ± 160

12. Какова нормальная величина зазора между контактами прерывателя у а/м «ГАЗ-53»

- а) 0,6-0,8 мм; б) * 0,3-0,4 мм; в) 0,45-0,65 мм

13. Наиболее вероятным последствием продолжительной непрерывной работы стартера является:

- а) перегрев и выход из строя обмоток тягового реле;
- б) *разряд и выход из строя аккумулятора;
- в) перегрев обмоток якоря и возбуждения;

- г) износ и поломка зубьев шестерни стартера
- 14. Как должно меняться опережение зажигания при увеличении нагрузки на двигатель**
- а) должно увеличиваться;
 б) *должно уменьшаться; в) изменяться не должно
- 15. Как по маркировке свечи зажигания определить размер и шаг ее резьбы**
- а) шаг резьбы на всех свечах равен 1,5 мм; диаметр в мм указывается числом;
 б) * диаметр и шаг резьбы характеризуется первой буквой М-18х1,5; А-14х1,25; Т-10х1,0
 в) диаметр и шаг резьбы характеризуется буквой, стоящей после цифры Б-13х1,5; К-14к1,25; У-10х10 мм
- 16. Какова нормальная величина зазора между электродами свечи в ДВС а/м «ЗИЛ-130»**
- а) 0,3-0,4 мм; б) *0,8-0,9 мм; в) 1,0-1,5 мм
- Время выполнения – 20 минут**

Тест 6 к теме 2.10 Общие сведения об электропусковых системах. Устройство стартера

Проверяемые результаты обучения: У4, У5, З1,З4, З5

- 1. Какие элементы входят в систему пуска двигателя на автомобилях выпуска после 1987 года?**
- 1) стартер, реле включения стартера, распределитель, выключатель приборов и стартера, АБ, реле блокировки стартера, дублирующий выключатель стартера.
 2) *стартер, реле включения стартера, реле блокировки стартера, АБ, выключатель массы, выключатель приборов и стартера.
 3) стартер, реле включения стартера, выпрямительный блок, АБ, выключатель приборов и стартера, распределитель, дублирующий выключатель стартера.
- 2. Какой тип стартера нужно устанавливать на двигателе КамАЗ, если на зубчатом венце маховика 113 зубьев?**
- 1). СТ-142. 2). *СТ-142Б. 3).С'Г-103.
- 3. В чем заключается отличие стартера СТ 142Б от стартера СТ 142?**
- 1) устройством тягового реле.
 2) конструкцией привода.
 3) *различным модулем зуба шестерни муфты свободного хода.
- 4. Сколько времени можно держать включенным стартер без опасных последствий для аккумуляторных батарей?**
- 1) не более 5 сек.
 2) не более 10 сек.
 3) *не более 20 сек.
- 5. Через какой промежуток времени стартер можно включать повторно?**
- 1) после отдыха аккумуляторов в течение 15—20 сек.
 2) *после отдыха аккумуляторов в течение 1—2 мин.
 3) после отдыха аккумуляторов в течение 4—5 мин.
- 6. Какое число повторных пусков стартера допустимо (если двигатель не запустился, необходимо найти и устранить неисправность)?**
- 1). не более двух, 2). * не более трех, 3). не более пяти.
- 7. При каком техническом обслуживании необходимо проверять крепление проводов к стартеру?**
- 1) ТО-1, 2). *ТО-2, 3).СТО.
- 8. Как регулируется тяговое реле стартера?**
- 1) регулировочным винтом
 2) регулировочными шайбами.
 3) *поворотом эксцентриковой оси рычага привода муфты свободного хода.

9. В каком ответе правильно указаны размеры проставок, используемых при регулировке тягового реле стартера?

- 1) 3 мм и 10 мм. 2) * 2,5 мм и 6 мм. 3) 10 мм и 15 мм.

10. С какой периодичностью необходимо менять смазку в шлицевой части привода стартера и смазывать подшипники якоря стартера?

- 1) *один раз в 2 года. 2) ТО-2. 3) СТО.

11. Какую смазку используют для смазки шлицевого вала привода стартера?

- 1) ЦИАТИМ- 221. 2) ЦИАТИМ 203. 3) * Оба ответа правильные.

12. Укажите минимальную высоту щеток статора, при которой их необходимо менять.

- 1) *13 мм. 2) 15 мм. 3) 16 мм.

13. Контактную группу какого прибора защищает от подгорания реле включения стартера?

- 1) *выключатель приборов и стартера.
2) дублирующий выключатель стартера.
3) тяговое реле стартера.

14. Укажите тип реле включения стартера, применяемого на автомобиле КамАЗ.

- 1) РС- 493. 2) *РС-530. 3) РС- 531.

15. Укажите место установки реле включения стартера на автомобилях выпуска после 1984 года.

- 1) под облицовочной панелью передка.
2) *под средней панелью щитка приборов.
3) смонтировано в корпусе тягового реле стартера.

16. Где устанавливается и для чего служит реле блокировки стартера?

- 1) под средней панелью щитка приборов, служит для дистанционного включения стартера.
2) в моторном отсеке, служит для блокировки включения стартера при работающем двигателе.
3) *под панелью щитка приборов, служит для своевременного отключения стартера и предотвращения принудительного включения стартера при работающем двигателе.

17. Укажите принцип работы реле блокировки стартера.

- 1) контактно-транзисторное реле, которое срабатывает от электрического импульса, вырабатываемого спидометром.
2) *электронная схема на базе триггерного устройства, которая срабатывает от импульса, вырабатываемого тахометром или генератором.
3) электромагнитное реле, которое срабатывает от импульса, вырабатываемого генератором.

18. Из-за какой неисправности при включении стартера не срабатывает тяговое реле (нет характерного щелчка)?

- 1) обрыв провода, соединяющего реле включения стартера с тяговым реле стартера.
2) неисправно реле блокировки стартера.
3) *оба ответа правильные.

19. Из-за какой неисправности при включении стартера слышны повторяющиеся щелчки тягового реле?

- 1) *недостаточная емкость аккумулятора на батарее.
2) короткое замыкание в цепи (реле стартера — реле блокировки стартера).
3) оба ответа правильные.

20. Из-за какой неисправности стартер включается с перебоями (включается и тут же выключается)?

- 1) неисправна обмотка или контактное соединение реле включения стартера.
2) неисправна удерживающая обмотка тягового реле.
3) *оба ответа правильные.

- 21. Почему при включении стартера коленчатый вал не проворачивается (шестерня вошла в зацепление с венцом маховика)?**
- 1) *в двигателе используется масло, не соответствующее сезону.
 - 2) заело шестерню на валу стартера.
 - 3) неисправно реле включения стартера.
- 22. Почему при включении стартера коленчатый вал не проворачивается (шестерня вошла в зацепление с венцом маховика)?**
- 1) подгорели контакты реле включения стартера.
 - 2) неисправен выключатель приборов и стартера.
 - 3) *замазались или загрязнились щеточно-коллекторный узел стартера.
- 23. Почему после запуска двигателя стартер не выключается?**
- 1) нарушена регулировка стартера.
 - 2) *сломалась пружина тягового реле или заклинило вилку рычага.
 - 3) короткое замыкание в обмотке якоря.
- 24. Из-за какой неисправности после запуска двигателя стартер не выключается?**
- 1) подгорели контакты тягового реле стартера.
 - 2) *сварились контакты реле включения стартера.
 - 3) сварились контакты выключателя приборов и стартера.
- 25. Из-за какой причины при вращении якоря стартера с большой скоростью коленчатый вал двигателя не проворачивается?**
- 1) приварился контактный диск к контактными болтам.
 - 2) *поломка зубьев венца маховика или шестерни привода.
 - 3) стартер установлен с перекосом.
- 26. Из-за какой неисправности при вращении якоря стартера с большой скоростью коленчатый вал двигателя не проворачивается?**
- 1) приварились контакты реле включения стартера.
 - 2) сломалась пружина тягового реле.
 - 3) *неисправна муфта свободного хода.
- 27. Почему при включении стартера слышен шум (скрежет) шестерни привода?**
- 1) *неправильно отрегулирован момент замыкания контактов тягового реле.
 - 2) сломалась пружина тягового реле.
 - 3) неисправен привод шестерни.
- 28. Можно ли включить стартер на автомобилях КамАЗ, выпущенных до 1987 года, если в цепи реле включения стартера имеется неисправность?**
- 1) можно, перемкнув клеммы «К» на реле включения стартера.
 - 2) *можно, с использованием дублирующего выключателя стартера.
 - 3) до устранения неисправности двигатель запустить невозможно.
- 29. Как устранить плохой контакт между щетками и коллектором стартера?**
- 1) отрегулировать винтами натяжение щеточных пружин.
 - 2) заменить изношенные щетки и отрегулировать натяжение пружин.
 - 3) *зачистить коллектор, заменить изношенные щетки и притереть щетки к коллектору.

Время выполнения – 30 минут

Тест 7 к теме 2.14 Контрольно-измерительные приборы

Проверяемые результаты обучения: У4, У5, 31,34, 35

- 1. Какой прибор на автомобилях КамАЗ служит для контроля за силой разрядного и зарядного тока?**
- 1) амперметр с подвижным магнитом.
 - 2) *амперметр с неподвижным магнитом.
 - 3) вольтметр.
- 2. При помощи каких приборов осуществляется контроль за состоянием системы**

смазки двигателя?

- 1) указателя температуры масла с сигнальной лампой аварийного падения давления и контрольной лампы засоренности масляного фильтра.
 - 2) *указателя давления масла с сигнальной лампой аварийного падения давления и контрольной лампы засоренности масляного фильтра.
 - 3) указателя давления масла с сигнальной лампой аварийного падения давления и контрольной лампы перегрева масла.
- 3. Какой указатель давления масла установлен на автомобиле КамАЗ?**
- 1) электротепловой импульсный.
 - 2) *магнитоэлектрический.
 - 3) парожидкостный.
- 4. Где установлены датчик давления и датчик аварийного падения давления в системе смазки?**
- 1) на блоке двигателя.
 - 2) *в магистрали полнопоточного масляного фильтра.
 - 3) на фильтре центробежной очистки масла.
- 5. Какой датчик смонтирован в перепускном клапане полнопоточного масляного фильтра?**
- 1) датчик сигнальной лампы аварийного падения давления в системе смазки.
 - 2) датчик указателя давления в системе смазки.
 - 3) *датчик сигнальной лампы засоренности масляного фильтра.
- 6. При помощи каких приборов осуществляется контроль за состоянием системы охлаждения двигателя?**
- 1) указателя температуры охлаждающей жидкости с сигнальной лампой аварийного падения давления охлаждающей жидкости.
 - 2) *указателя температуры охлаждающей жидкости с сигнальной лампой перегрева.
 - 3) указателя температуры охлаждающей жидкости с сигнальной лампой перегрева и контрольной лампы утечки охлаждающей жидкости.
- 7. Какой датчик установлен в коробке термостатов?**
- 1) датчик аварийного перегрева двигателя.
 - 2) *датчик указателя температуры охлаждающей жидкости.
 - 3) термосиловой датчик включателя гидромурфты.
- 8. Где установлен датчик сигнальной лампы перегрева двигателя?**
- 1) на коробке термостатов.
 - 2) *на левой водосборной трубе у головки блока.
 - 3) на водяном насосе.
- 9. Какой тип датчика указателя температуры охлаждающей жидкости используется на автомобилях КамАЗ?**
- 1). ТМ -111 * 2).ТМ-100А. 3).ММ-111.
- 10. Датчик какого типа установлен в топливном баке?**
- 1) мембранного типа с реостатом и сигнальным устройством расхода топлива
 - 2) *реостатного типа, рычажный, с сигнальным устройством контрольной лампы расхода топлива.
 - 3) реостатного типа, рычажный
- 11. При каком уровне топлива в баке загорается сигнальная лампа резерва топлива?**
- 1) *1/8 от полного бака.
 - 2) 1/6 от полного бака.
 - 3) 1/4 от полного бака.
- 12. Укажите допустимую погрешность указателя уровня топлива совместно с датчиком при $t = 20 \pm 5^\circ\text{C}$.**
- 1) 2% от емкости бака.

- 2) *7% от емкости бака.
- 3) 10% от емкости бака.

13. Укажите основные элементы спидометра, устанавливаемого на автомобили КамАЗ.

- 1) механизм узла скорости и механизм счетного узла.
- 2) электродвигатель и электронный блок.
- 3) *указатель включает в себя все элементы, перечисленные в ответах 1 и 2.

14. Почему на автомобиле КамАЗ установлен спидометр с электроприводом?

- 1) так как спидометр с электроприводом имеет большую точность.
- 2) так как в спидометре с электроприводом исключена возможность размагничивания магнита скоростного узла.
- 3) *так как расстояние от указателя до датчика превышает 3 м.

15. Укажите особенности тахометра, устанавливаемого на автомобили КамАЗ с 1985 года.

- 1) *тахометр электронный, подключается к одной из фаз генераторной установки.
- 2) тахометр электронный, обеспечивает срабатывание реле блокировки стартера.
- 3) оба ответа правильные.

16. При каком техническом обслуживании проверяется работоспособность спидометра и тахометра?

- 1). *ЕО
- 2).ТО-1
- 3).ТО-2

17. Из-за какой неисправности при движении автомобиля наблюдаются постоянные колебания стрелки спидометра или тахометра?

- 1) *обрыв фазного провода внутри указателя или датчика, отказ транзистора.
- 2) обрыв в цепи питания прибора.
- 3) нарушение регулировки спиральной пружины указателя.

18. К чему может привести выключение контрольно-измерительных приборов (выключение щитка) при движении автомобиля?

- 1) возможен выход из строя спидометра или тахометра.
- 2) *возможен выход из строя интегрального регулятора напряжения.
- 3) возможно перегорание сигнальных ламп, вмонтированных в указатели.

19. Как определить короткое замыкание в цепи «датчик—указатель»?

- 1) отсоединить провод от датчика при включенном питании, и если имеется короткое замыкание, то стрелка указателя не изменит своего положения.
- 2) отсоединить провод от зажима «Д» указателя при включенном питании, и если имеется короткое замыкание, то стрелка указателя отклонится.
- 3) *можно использовать оба способа, указанных в ответах 1 и 2.

20. Что надо сделать, если погрешность в показаниях указателя уровня топлива превышает допустимую?

- 1) отрегулировать указатель, изменяя натяжение спиральной пружины.
- 2) *отрегулировать датчик, подгибая рычаг поплавка.
- 3) изолировать корпус датчика от массы.

21. Из-за какой неисправности стрелка в указателе температуры, уровня топлива или давления масла зашкаливает?

- 1) *перепутаны клеммы «Б» и «Д» на указателе.
- 2) поломка возвратной пружины.
- 3) оба ответа правильные.

22. Из-за какой неисправности стрелка в указателе температуры, уровня топлива или давления масла отклоняется за пределы шкалы?

- 1) обрыв в цепи питания.
- 2) неисправен предохранитель.
- 3) *обрыв или замыкание на массу провода, соединяющего датчик и указатель.

23. Из - за какой неисправности стрелка в указателе температуры, уровня топлива или

давления масла резко колеблется?

- 1) *периодически исчезает контакт в одном из штекерных соединений.
- 2) перепутаны клеммы «Б» и «Д» на указателе.
- 3) обрыв провода, соединяющего датчик и указатель.

24. При каком техническом обслуживании проверяют работоспособность датчиков блокировки межосевого дифференциала и стоп-сигнала?

- 1). ТО-1.
- 2). *ТО-2.
- 3). СТО.

Время выполнения: 25 минут

Тест 8 к теме 2.15 Осветительные приборы

Проверяемые результаты обучения: **У4, У5, З1, З4, З5**

1. Укажите тип фар головного света, устанавливаемых на автомобили КамАЗ.

- 1). ФГ-105.
- 2). Ф- 130.
- 3). * ФГ-150Б.

2. Какую систему светораспределения имеют фары головного света автомобилей КамАЗ, кроме КамАЗ-4310?

- 1) американскую асимметричную систему светораспределения.
- 2) * европейскую асимметричную систему светораспределения.
- 3) европейскую систему светораспределения.

3. Какой фактор является определяющим при формировании американского асимметричного луча?

- 1) специальный экран, расположенный под нитью ближнего света.
- 2) специальный экран, расположенный перед лампой.
- 3) * смещение нити ближнего света от фокуса вверх и влево.

4. Какой фактор является определяющим при формировании европейского асимметричного светового луча?

- 1) смещение нити ближнего света от фокуса вверх и влево.
- 2) * специальный экран, расположенный под нитью ближнего света.
- 3) специальный экран, расположенный под нитью дальнего света.

5. В чем заключается отличие фар с европейским лучом от фар с американской системой светораспределения?

- 1) * фары с европейским лучом обладают меньшим слепящим действием по сравнению с «американскими» фарами.
- 2) фары с европейским лучом не утомляют водителя при движении по неровной дороге.
- 3) оба ответа правильные.

6. Чем отличаются фары, установленные на автомобилях КамАЗ-4310, от фар других моделей автомобилей этого семейства?

- 1) системой светораспределения.
- 2) регулировкой.
- 3) * оба ответа правильные.

7. Укажите тип фар головного света автомобиля КамАЗ-4314.

- 1) ФГ- 150Б
- 2). * ФГ-150В.
- 3). ФГ-105.

8. Укажите тип противотуманных фар, устанавливаемых на автомобилях КамАЗ.

- 1) * ФГ- 152.
- 2). ФП-135Б.
- 3). ФГ- 105.

9. Укажите основные преимущества галогенной лампы.

- 1) использование в лампах йодного (бромного) цикла препятствует осаждению вольфрама на стенках колбы и способствует возвращению его на нить накала, чем и обеспечивается постоянство светового потока в течение всего срока службы галогенной лампы.
- 2) повышение температуры нити накала до 3600°К на 50% увеличивает световую отдачу галогенной лампы по

- 3) * сравнению с обычной.
- 4) преимущества, перечисленные с ответах 1 и 2.

10. Как осуществляется включение противотуманных фар?

- 1) поворотом правой рукоятки комбинированного переключателя, смонтированного на рулевой колонке, причем включение их обеспечивается совместно с габаритными фонарями и освещением номерного знака.
- 2) * специальным выключателем, расположенным на блоке клавишных переключателей, причем включение их обеспечивается совместно с габаритными фонарями и освещением номерного знака.
- 3) специальным выключателем, расположенным на блоке клавишных переключателей, причем включение их обеспечивается совместно с габаритными фонарями, освещением номерного знака и фонарями автопоезда.

11. Какие фонари загораются при включении аварийной световой сигнализации?

- 1) передние и задние габаритные фонари.
- 2) * все указатели поворота правого и левого бортов.
- 3) все указатели поворота правого и левого бортов, а также фонари автопоезда.

12. Укажите тип реле поворотов, устанавливаемого на автомобили КамАЗ.

- 1) С -570.
- 2). РС -950.
- 3). * РС -951А.

13. Что характерно для реле поворотов, установленного на автомобиле КамАЗ?

- 1) * обеспечивает высокую стабильность частоты переключений и одновременное мигание ламп указателей поворота левого и правого бортов в режиме аварийной сигнализации.
- 2) отсутствие в реле поворотов контактных групп исключает необходимость регулировок и возможность подгорания контактов.
- 3) характерны особенности, перечисленные в ответах 1 и 2.

14. В каком ответе правильно перечислены основные элементы реле поворотов?

- 1) трансформатор, задающий генератор импульсов, реле контроля исправности сигнальных ламп, схема электронной защиты.
- 2) * задающий генератор импульсов, исполнительное реле, реле контроля исправности сигнальных ламп, схема электронной защиты.
- 3) задающий генератор импульсов, реле контроля исправности сигнальных ламп, выпрямительный блок, исполнительное реле.

15. Что включается при помощи комбинированного переключателя, установленного на рулевой колонке автомобилей КамАЗ- 5410 и КамАЗ-5320?

- 1) * фары головного света, габаритные огни, пневматический и электрический звуковые сигналы, указатели поворотов.
- 2) фары головного света, габаритные огни, фонари автопоезда, электрический звуковой сигнал, фонари заднего хода, указатели поворотов.
- 3) фары головного света, указатели поворотов, плафоны кабины, пневматический звуковой сигнал, габаритные огни.

16. При срабатывании какого датчика включаются сигналы торможения на автомобилях КамАЗ?

- 1) выключателя сигналов торможения.
- 2) датчика контрольной лампы стояночного тормоза.
- 3) * оба ответа правильные.

17. Где установлен датчик включения фонаря заднего хода?

- 1) на опоре рычага переключения передач.
- 2) * на крышке коробки передач.
- 3) на штоке рычага переключения передач.

18. Где установлен датчик включения контрольной лампы блокировки межосевого дифференциала?

- 1) на штоке механизма блокировки.

- 2) на вилке механизма блокировки.
- 3) * на картере межосевого дифференциала.

19. Укажите назначение реле включения сигналов торможения.

- 1) * служит для защиты от подгорания контактов датчика сигналов торможения.
- 2) служит для дистанционного включения стоп-сигналов.
- 3) служит для уменьшения напряжения, подаваемого на лампы стоп-сигналов.

20. Укажите место установки реле включения сигналов торможения.

- 1) под облицовочной панелью передка.
- 2) в кабине автомобиля, за панелью защитных предохранителей.
- 3) * в кабине автомобиля, за щитком приборов.

21. Какие меры предосторожности необходимы при эксплуатации контактно-транзисторного прерывателя указателя поворотов?

- 1) * запрещается проверять наличие обрыва в цепи сигнальных ламп путем замыкания проводов на массу.
- 2) запрещается одновременное включение указателей поворотов и аварийной световой сигнализации.
- 3) оба ответа правильные

22. В каком ответе правильно указаны меры предосторожности, необходимые при замене галогенных ламп?

- 1) не рекомендуется менять лампу при включенной массе.
- 2) * не рекомендуется прикасаться к поверхности колбы руками.
- 3) замену лампы необходимо производить только в специализированной мастерской.

23. Взаимозаменяемы ли левый и правый задние габаритные фонари?

- 1) взаимозаменяемы.
- 2) взаимозаменяемы только рассеиватели.
- 3) * не взаимозаменяемы.

24. Укажите, с какого расстояния должно быть обеспечено прочтение освещенного номерного знака при ясной погоде в соответствии с правилами дорожного движения.

- 1) не менее 15 м.
- 2) * не менее 20 м.
- 3) не менее 30 м.

25. При каком техническом обслуживании необходимо проверить действие приборов освещения и световой сигнализации?

- 1) * ЕО.
- 2) ТО-1.
- 3) ТО-2.

26. При каком техническом обслуживании проверяют и, в случае необходимости, регулируют направление светового потока фар головного света?

- 1) ТО-1.
- * 2) ТО-2.
- 3) СТО.

27. При каком свете фар головного света регулируется направление светового потока (кроме фар автомобилей КамАЗ-4310)?

- 1) * при ближнем свете.
- 2) при дальнем свете.
- 3) при ближнем и дальнем свете.

28. Укажите, какую частоту мигания сигнальных ламп указателей поворотов должен обеспечивать контактно-транзисторный прерыватель (реле поворотов).

- 2) 60 ± 30 миганий в мин.
- 3) * 90 ± 30 миганий в мин.
- 4) 120 ± 30 миганий в мин.

29. Что произошло, если контрольная лампа указателей поворота тягача или прицепа на щитке приборов перестала мигать?

- 1) сварились контакты реле поворотов.
 - 2) * перегорела одна или несколько сигнальных ламп в цепи указателя поворотов.
 - 3) перегорела спираль реле-прерывателя контрольной лампы стояночного тормоза.
- 30. Укажите причину самопроизвольного мигания отдельных ламп.**
- 1) * периодическая потеря контакта.
 - 2) проскальзывание приводных ремней генератора.
 - 3) переключатель неисправен.
- 31. Укажите причину уменьшения силы света отдельных ламп.**
- 1) разрядилась аккумуляторная батарея.
 - 2) * потемнела колба или окислились контакты в цепи лампы.
 - 3) отсутствует контакт в штекерном соединении в цепи лампы.
- 32. Укажите причину, из-за которой при включении указателя поворотов лампы указателя горят не мигая.**
- 1) неисправен комбинированный переключатель света.
 - 2) * неисправен контактно-транзисторный прерыватель указателей поворотов.
 - 3) короткое замыкание в цепи питания ламп.
- Время выполнения: 35 минут**

Тест 9 к теме 2.18 Звуковые сигналы, электродвигатели, стеклоочистители

Проверяемые результаты обучения: **У4, У5, 31,34, 35**

- 1. Какие звуковые сигналы предусмотрены на автомобилях-тягачах?**
 - 1) электрический сигнал и зуммер.
 - 2) пневматический сигнал и зуммер.
 - 3) *электрический и пневматический сигналы и зуммер.
- 2. Какие сигналы включаются при поднятии рукоятки переключателя указателей поворота?**
 - 1) пневматические звуковые сигналы.
 - 2) *электрические звуковые сигналы.
 - 3) электрические звуковые сигналы и зуммер.
- 3. Укажите место установки зуммера на автомобиле.**
 - 1) *за щитком приборов.
 - 2) за панелью защитных предохранителей.
 - 3) вмонтирован в блок контрольных ламп тормозной системы.
- 4. Укажите назначение зуммера.**
 - 1) для сигнализации о включении стояночного тормоза двигателя.
 - 2) *для сигнализации о падении давления в контурах пневмопривода тормозных механизмов.
 - 3) для сигнализации об аварийном перегреве двигателя.
- 5. Укажите назначение реле звуковых сигналов.**
 - 1) для предотвращения обгорания контактов выключателя приборов и стартера.
 - 2) *для предотвращения обгорания контактов комбинированного переключателя, установленного на рулевой колонке.
 - 3) для предотвращения обгорания контактов электрических звуковых сигналов.
- 6. Из-за какой неисправности электрический звуковой сигнал гудит постоянно?**
 - 1) неисправен сигнал.
 - 2) нарушена регулировка сигналов.
 - 3) *сварились контакты реле звуковых сигналов.
- 7. Из-за какой неисправности звуковой сигнал издает дребезжащий звук?**
 - 1) *подгорели контакты сигналов.
 - 2) неисправно реле звуковых сигналов.
 - 3) периодическая потеря контакта в цепи питания.
- 8. Как осуществляется управление режимами работы электродвигателей отопителя?**

- 1) автоматически.
 - 2) *клавишей на блоке переключателей.
 - 3) рукояткой комбинированного переключателя, расположенного на рулевой колонке.
- 9. При каком техническом обслуживании проверяют действие отопителя?**
- 1). ТО-1. 2).ТО-2. 3). *СТО.
- 10. Укажите назначение защитных предохранителей.**
- 1) служат для защиты электрических цепей при перегрузках.
 - 2) служат для защиты ламп и приборов электрооборудования при коротких замыканиях.
 - 3) *оба ответа правильные.
- 11. Какой фактор является определяющим при выборе предохранителей?**
- 1) быстродействие.
 - 2) соотношение между номинальным и критическим током.
 - 3) *учитывают факторы, перечисленные в ответах 1 и 2.
- 12. Какие предохранители установлены в системе электрооборудования?**
- 1) термобиметаллические кнопочные и плавкий в цепи сигнальных ламп.
 - 2) термобиметаллические вибрационные и плавкий в цепи реле поворотов.
 - 3) *термобиметаллические кнопочные и вибрационные и плавкие в цепях реле поворотов, ЭФУ и зарядного тока.
- 13. Какова величина тока срабатывания термобиметаллического кнопочного предохранителя?**
- 1) 7,5 А. 2). *10 А. 3).30А.
- 14. При каком техническом обслуживании необходимо проверять состояние предохранителей?**
- 1). ТО-1. 2). *ТО-2. 3). СТО.
- 15. При каком техническом обслуживании проверяют надежность крепления и смазывают штекерные соединения на шасси автомобиля?**
- 1). ТО-1. 2). ТО-2. 3). * СТО.
- 16. Укажите тип смазки, применяемой в соединительных колодах.**
- 1). смазка 1-13. 2). солидол -Ж. 3). * Литол -24.
- 17. Каковы конструктивные особенности стеклоочистителей, устанавливаемых на автомобиле КамАЗ с 1984 года?**
- 1) стеклоочистители имеют пневмопривод.
 - 2) *стеклоочистители имеют электропривод.
 - 3) стеклоочистители имеют электропривод, щетки монтируются на отдельных реверсивных электродвигателях.
- 18. Как осуществляется управление режимами работы стеклоочистителей автомобиля КамАЗ с 1984 года?**
- 1) при помощи ножного переключателя.
 - 2) *при помощи клавишного переключателя, расположенного на блоке переключателей.
 - 3) при помощи клавиши комбинированного переключателя, расположенного на рулевой колонке.
- 19. Как осуществляется переключение режима работы электродвигателей отопителя?**
- 1) пониженный режим осуществляется путем подачи напряжения питания через 2 добавочных сопротивления СЭ-300.
 - 2) *электродвигатели работают в двух режимах за счет последовательного или параллельного подключения.
 - 3) пониженный режим задается подачей пониженного напряжения.
- 20. Если на вашем автомобиле установлен выключатель приборов и стартера («замок») с противоугонным устройством, то при движении запрещается устанавливать ключ «замка» в положение:**
- 1).стартер. 2).зажигание. 3). *стоя

Время выполнения: 25 минут

Внеаудиторная самостоятельная работа***Внеаудиторная самостоятельная работа №1 к теме 2.2
«Аккумуляторные батареи»*****Перечень объектов контроля и оценки**

Наименование объектов контроля и оценки	Основные показатели оценки результата	Оценка (кол-во баллов)
У.4 Осуществлять самостоятельный поиск необходимой информации для решения профессиональных задач	Использование при выполнении внеаудиторной работы справочную, учебную и техническую литературу, Интернет-ресурсы	0,5 балл
З 2. Знать базовые схемы включения элементов электрооборудования	Формулировка назначения электрооборудования автомобиля и знание и чтение базовых схем включения элементов электрооборудования	0,5 балл

За правильное выполнение задания выставляется положительная оценка --- 1 балл

За неправильное выполнение задания выставляется отрицательная оценка – 0 баллов

Текст задания**Законспектировать:**

1. Основные процессы, ограничивающие срок службы АБ, отказы и неисправности, к которым они приводят.
2. Техника безопасности при приготовлении электролита.
3. Правила техники безопасности при заряде аккумуляторных батарей

Время выполнения: 90 минут

***Внеаудиторная самостоятельная работа №2
к теме 2.3 «Генераторные установки»*****Перечень объектов контроля и оценки**

Наименование объектов контроля и оценки	Основные показатели оценки результата	Оценка (кол-во баллов)
У.4 Осуществлять самостоятельный поиск необходимой информации для решения профессиональных задач	Использование при выполнении внеаудиторной работы справочную, учебную и техническую литературу, Интернет-ресурсы	0,5 балл
З 2. Знать базовые схемы включения элементов электрооборудования	Формулировка назначения электрооборудования автомобиля, знание и чтение базовых схем включения элементов электрооборудования	0,5 балл

За правильное выполнение задания выставляется положительная оценка --- 1 балл

За неправильное выполнение задания выставляется отрицательная оценка – 0 баллов

Текст задания**1. Законспектировать:**

1. Принципиальные схемы полупроводниковых регуляторов напряжения: контактно-резисторного и бесконтактного.
 2. Уменьшение пульсаций напряжения и температурная компенсация.
 3. Обеспечение работы транзисторов в ключевом режиме.
 4. Встроенные регуляторы напряжения.
- 2. Подготовить** отчет о лабораторной работе

Время выполнения: 60 минут

Внеаудиторная самостоятельная работа №3

к теме 2.5 «Эксплуатация систем электроснабжения»**Перечень объектов контроля и оценки**

Наименование объектов контроля и оценки	Основные показатели оценки результата	Оценка (кол-во баллов)
У.4 Осуществлять самостоятельный поиск необходимой информации для решения профессиональных задач	Использование при выполнении внеаудиторной работы справочную, учебную и техническую литературу, Интернет-ресурсы	0,5 балл
З 2. Знать базовые схемы включения элементов электрооборудования	Формулировка назначения электрооборудования автомобиля, знание и чтение базовых схем включения элементов электрооборудования	0,5 балл

За правильное выполнение задания выставляется положительная оценка --- 1 балл

За неправильное выполнение задания выставляется отрицательная оценка – 0 баллов

Текст задания**Законспектировать:**

- ✓ Оборудование, применяемое при эксплуатации систем электроснабжения.

Время выполнения: 60 минут

Внеаудиторная самостоятельная работа №4**к теме 2.6 «Общие сведения о системах зажигания. Контактная система зажигания»****Перечень объектов контроля и оценки**

Наименование объектов контроля и оценки	Основные показатели оценки результата	Оценка (кол-во баллов)
У.4 Осуществлять самостоятельный поиск необходимой информации для решения профессиональных задач	Использование при выполнении внеаудиторной работы справочную, учебную и техническую литературу, Интернет-ресурсы	0,5 балл
З 2. Знать базовые схемы включения элементов электрооборудования	Формулировка назначения электрооборудования автомобиля, знание и чтение базовых схем включения элементов электрооборудования	0,5 балл

За правильное выполнение задания выставляется положительная оценка --- 1 балл

За неправильное выполнение задания выставляется отрицательная оценка – 0 баллов

Текст задания

1. **Законспектировать:** Характеристика контактной системы зажигания, ее недостатки.
2. **Подготовить** отчет о лабораторной работе.

Время выполнения: 60 минут

Внеаудиторная самостоятельная работа №5**к теме 2.7 «Полупроводниковые системы зажигания»****Перечень объектов контроля и оценки**

Наименование объектов контроля и оценки	Основные показатели оценки результата	Оценка (кол-во баллов)
У.4 Осуществлять самостоятельный поиск необходимой информации для решения профессиональных задач	Использование при выполнении внеаудиторной работы справочную, учебную и техническую литературу, Интернет-ресурсы	0,5 балл
З 2. Знать базовые схемы включения элементов электрооборудования	Формулировка назначения электрооборудования автомобиля, знание и чтение базовых схем включения элементов электрооборудования	0,5 балл

За правильное выполнение задания выставляется положительная оценка --- 1 балл

За неправильное выполнение задания выставляется отрицательная оценка – 0 баллов

Текст задания

1. Законспектировать:

✓ Защита транзистора от избытка напряжения, силы тока и температуры.

2. Подготовка отчета о лабораторной работе.

Время выполнения: 60 минут

***Внеаудиторная самостоятельная работа №6
к теме 2.9 «Эксплуатация системы зажигания»***

Перечень объектов контроля и оценки

Наименование объектов контроля и оценки	Основные показатели оценки результата	Оценка (кол-во баллов)
У.4 Осуществлять самостоятельный поиск необходимой информации для решения профессиональных задач	Использование при выполнении внеаудиторной работы справочную, учебную и техническую литературу, Интернет-ресурсы	0,5 балл
З 2. Знать базовые схемы включения элементов электрооборудования	Формулировка назначения электрооборудования автомобиля, знание и чтение базовых схем включения элементов электрооборудования	0,5 балл

За правильное выполнение задания выставляется положительная оценка --- 1 балл

За неправильное выполнение задания выставляется отрицательная оценка – 0 баллов

Текст задания

Законспектировать:

✓ Оборудование, применяемое при эксплуатации систем зажигания.

Время выполнения: 60 минут

***Внеаудиторная самостоятельная работа №7
к теме 2.11 «Характеристика и схемы электропусковых систем»***

Перечень объектов контроля и оценки

Наименование объектов контроля и оценки	Основные показатели оценки результата	Оценка (кол-во баллов)
У.4 Осуществлять самостоятельный поиск необходимой информации для решения профессиональных задач	Использование при выполнении внеаудиторной работы справочную, учебную и техническую литературу, Интернет-ресурсы	0,5 балл
З 2. Знать базовые схемы включения элементов электрооборудования	Формулировка назначения электрооборудования автомобиля, знание и чтение базовых схем включения элементов электрооборудования	0,5 балл

За правильное выполнение задания выставляется положительная оценка --- 1 балл

За неправильное выполнение задания выставляется отрицательная оценка – 0 баллов

Текст задания

1. Законспектировать:

✓ Технические характеристики стартеров.

2. Подготовить отчет о лабораторной работе

Время выполнения: 60 минут

***Внеаудиторная самостоятельная работа №8
к теме 2.12 «Устройства для облегчения пуска холодного двигателя»***

Перечень объектов контроля и оценки

Наименование объектов контроля и оценки	Основные показатели оценки результата	Оценка (кол-во баллов)
У.4 Осуществлять самостоятельный поиск необходимой информации для решения профессиональных задач	Использование при выполнении внеаудиторной работы справочную, учебную и техническую литературу, Интернет-ресурсы	0,5 балл
З 2. Знать базовые схемы включения элементов электрооборудования	Формулировка назначения электрооборудования автомобиля, знание и чтение базовых схем включения элементов электрооборудования	0,5 балл

За правильное выполнение задания выставляется положительная оценка --- 1 балл

За неправильное выполнение задания выставляется отрицательная оценка – 0 баллов

Текст задания

Законспектировать:

- ✓ Технические характеристики устройств для облегчения пуска холодного двигателя.

Время выполнения: 60 минут

Внеаудиторная самостоятельная работа №9 к теме 2.13 «Эксплуатация электропусковых систем»

Перечень объектов контроля и оценки

Наименование объектов контроля и оценки	Основные показатели оценки результата	Оценка (кол-во баллов)
У.4 Осуществлять самостоятельный поиск необходимой информации для решения профессиональных задач	Использование при выполнении внеаудиторной работы справочную, учебную и техническую литературу, Интернет-ресурсы	0,5 балл
З 2. Знать базовые схемы включения элементов электрооборудования	Формулировка назначения электрооборудования автомобиля, знание и чтение базовых схем включения элементов электрооборудования	0,5 балл

За правильное выполнение задания выставляется положительная оценка --- 1 балл

За неправильное выполнение задания выставляется отрицательная оценка – 0 баллов

Текст задания

Законспектировать:

- ✓ Оборудование, применяемое при эксплуатации электропусковых систем.

Время выполнения: 60 минут

Внеаудиторная самостоятельная работа №10 к теме 2.14 «Контрольно-измерительные приборы»

Перечень объектов контроля и оценки

Наименование объектов контроля и оценки	Основные показатели оценки результата	Оценка (кол-во баллов)
У.4 Осуществлять самостоятельный поиск необходимой информации для решения профессиональных задач	Использование при выполнении внеаудиторной работы справочную, учебную и техническую литературу, Интернет-ресурсы	0,5 балл
З 2. Знать базовые схемы включения элементов электрооборудования	Формулировка назначения электрооборудования автомобиля, знание и чтение базовых схем включения элементов электрооборудования	0,5 балл

За правильное выполнение задания выставляется положительная оценка --- 1 балл

За неправильное выполнение задания выставляется отрицательная оценка – 0 баллов

Текст задания

1. Законспектировать:

- ✓ Эксплуатация контрольно-измерительных приборов.

2. **Подготовить** отчет о лабораторной работе.

Время выполнения: 60 минут

**Внеаудиторная самостоятельная работа №11
к теме 2.15 «Осветительные приборы»**

Перечень объектов контроля и оценки

Наименование объектов контроля и оценки	Основные показатели оценки результата	Оценка (кол-во баллов)
У.4 Осуществлять самостоятельный поиск необходимой информации для решения профессиональных задач	Использование при выполнении внеаудиторной работы справочную, учебную и техническую литературу, Интернет-ресурсы	0,5 балл
З 2. Знать базовые схемы включения элементов электрооборудования;	Формулировка назначения электрооборудования автомобиля, знание и чтение базовых схем включения элементов электрооборудования	0,5 балл

За правильное выполнение задания выставляется положительная оценка --- 1 балл

За неправильное выполнение задания выставляется отрицательная оценка – 0 баллов

Текст задания

1. **Законспектировать:**

✓ Маркировка фар по ГОСТу.

2. **Подготовить** отчет о лабораторной работе.

Время выполнения: 60 минут

**Внеаудиторная самостоятельная работа №12
к теме 2.16 «Осветительные приборы»**

Перечень объектов контроля и оценки

Наименование объектов контроля и оценки	Основные показатели оценки результата	Оценка (кол-во баллов)
У.4 Осуществлять самостоятельный поиск необходимой информации для решения профессиональных задач	Использование при выполнении внеаудиторной работы справочную, учебную и техническую литературу, Интернет-ресурсы	0,5 балл
З 2. Знать базовые схемы включения элементов электрооборудования;	Формулировка назначения электрооборудования автомобиля, знание и чтение базовых схем включения элементов электрооборудования	0,5 балл

За правильное выполнение задания выставляется положительная оценка --- 1 балл

За неправильное выполнение задания выставляется отрицательная оценка – 0 баллов

Текст задания

1. **Законспектировать:**

✓ Проверка технического состояния светосигнальных приборов..

2. **Подготовить** отчет о лабораторной работе.

Время выполнения: 60 минут

**Внеаудиторная самостоятельная работа №13
к теме 2.19 «Схемы электрооборудования современных автомобилей»**

Перечень объектов контроля и оценки

Наименование объектов контроля и оценки	Основные показатели оценки результата	Оценка (кол-во баллов)
У.4 Осуществлять самостоятельный поиск необходимой информации	Использование при выполнении внеаудиторной работы справочную, учебную и техническую литературу, Интернет-ресурсы	0,5 балл

для решения профессиональных задач		
3 2. Знать базовые схемы включения элементов электрооборудования	Формулировка назначения электрооборудования автомобиля, знание и чтение базовых схем включения элементов электрооборудования	0,5 балл

За правильное выполнение задания выставляется положительная оценка --- 1 балл

За неправильное выполнение задания выставляется отрицательная оценка – 0 баллов

Текст задания

1. Законспектировать:

✓ Защита электрических цепей от перегрузки, применяемые провода.

2. Подготовить отчет о лабораторной работе.

Время выполнения: 60 минут

Внеаудиторная самостоятельная работа №14

к теме 2.20 «Коммутационная аппаратура, устройства для снижения радиопомех»

Перечень объектов контроля и оценки

Наименование объектов контроля и оценки	Основные показатели оценки результата	Оценка (кол-во баллов)
У.4 Осуществлять самостоятельный поиск необходимой информации для решения профессиональных задач	Использование при выполнении внеаудиторной работы справочную, учебную и техническую литературу, Интернет-ресурсы	0,5 балл
3 2. Знать базовые схемы включения элементов электрооборудования	Формулировка назначения электрооборудования автомобиля, знание и чтение базовых схем включения элементов электрооборудования	0,5 балл

За правильное выполнение задания выставляется положительная оценка --- 1 балл

За неправильное выполнение задания выставляется отрицательная оценка – 0 баллов

Текст задания

Законспектировать:

✓ Экранирование проводов и электроприборов

Время выполнения: 60 минут

3.1.2.2 Задания для промежуточного контроля освоения темы 2 Электрооборудование автомобилей МДК 01.01 Устройство автомобилей ПМ.01 Техническое обслуживание и ремонт автотранспорта

(пятый семестр -ДФК в форме компьютерного тестирования)

Проверяемые результаты обучения: У4, У5, 31, 32, 33, 34, 35

1. Цифра 6 в маркировке аккумуляторной батареи означает

1. наличие 6 аккумуляторов в батарее
2. напряжение батареи - 6 вольт
3. порядковый номер батареи
4. маркировку завода изготовителя

2. Буквенное обозначение ТМ в маркировке аккумуляторной батареи означает, что это

1. модификация аккумуляторной батареи
2. предназначение аккумуляторной батареи
3. серия партии аккумуляторной батареи
4. материал корпуса и сепараторов

3. Блок аккумулятора состоит из

1. отрицательно заряженных пластин и положительно заряженных пластин

2. полублока отрицательно заряженных и полублока положительно заряженных пластин
3. отрицательно заряженных пластин, соединённых перемычкой
4. положительно заряженных пластин соединённых перемычкой

4. В аккумуляторной батарее

1. борн отрицательных пластин первого аккумулятора соединен с борном положительных пластин второго аккумулятора и т.д.
2. одноимённые полублоки соединены в блоки последовательно
3. одноимённые полублоки соединены в блоки параллельно
4. полублоки соединены в блоки последовательно

5. При недостаточном уровне электролита в аккумуляторной батарее производится

1. доливка дистиллированной воды до уровня
2. доливка аккумуляторной кислоты до уровня
3. доливка электролита до уровня
4. подзарядка аккумуляторной батареи

6. Уровень электролита в аккумуляторной батарее определяется

1. на глаз
2. мерной линейкой
3. ареометром
4. мерной стеклянной трубкой

7. Электролит готовится

1. в фарфоровой ванне
2. в металлической посуде
3. в пластиковой посуде
4. в эбонитовой или стеклянной посуде

8. Аккумуляторная батарея производит питание потребителей

1. при неработающем двигателе
2. при работающем двигателе на режиме холостого хода
3. при работающем двигателе до момента возбуждения генератора
4. при неработающем двигателе и при работе двигателя до момента возбуждения генератора

9. Аккумуляторная батарея состоит из

1. корпуса, одноимённо заряженных полублоков и крышек
2. корпуса, соединённых параллельно блоков
3. корпуса, соединённых последовательно блоков
4. корпуса и последовательно соединённых аккумуляторов

10. При 24 В системе электрооборудования применяются

1. 24 вольтовые аккумуляторные батареи
2. несколько соединённых 12 вольтовых аккумуляторных батарей
3. две 12 вольтовые аккумуляторные батареи, соединённые параллельно
4. две 12 вольтовые аккумуляторные батареи, соединённые последовательно

11. В блоке электродов аккумуляторной батареи

1. количество отрицательных и положительных пластин одинаково
2. отрицательных пластин на одну больше
3. положительных пластин на один больше
4. количество отрицательных и положительных пластин зависит от конструкции

12. Активная масса электродов аккумуляторной батареи

1. имеет одинаковый цвет
2. отрицательных – тёмно-серого цвета, положительных тёмно-коричневого
3. отрицательных - тёмно-коричневого цвета, положительных тёмно-серого цвета
4. отрицательных – светло-серого цвета, положительных светло-коричневого

13. Основными характеристиками аккумуляторной батареи являются

1. ЭДС, мощность, сопротивление, ёмкость и напряжение
2. внутреннее сопротивление, ёмкость, напряжение и коэффициент отдачи
3. ЭДС, внутреннее сопротивление, напряжение, ёмкость и коэффициент отдачи
4. мощность, ЭДС, напряжение и ёмкость

14. Ёмкость, напряжение, внутреннее сопротивление и ЭДС определяются по формулам

1. $E = 0,85 + \gamma$; $R = R_0 + R_n$; $U_p = ER I_p$; $C = I_p t_p$
2. $E = 0,85 + \gamma$; $C = I_p t_p$; $U_p = ER I_p$; $R = R_0 + R_n$
3. $C = I_p t_p$; $U_p = ER I_p$; $R = R_0 + R_n$; $E = 0,85 + \gamma$
4. $U_p = ER I_p$; $C = I_p t_p$; $U_p = ER I_p$; $R = R_0 + R_n$

15. Плотность электролита проверяется

1. ареометром
2. контрольной лампой
3. нагрузочной вилкой
4. стеклянной трубкой

16. Количество аккумуляторных батарей в группе при зарядке рассчитывается по формуле

1. $K = U/2,7 n$
2. $K = U/ 12$
3. $K\tau = I/ I_p$
4. $N = U/ I_3$

17. При подготовке электролита используются

1. дистиллированная вода и серная кислота
2. дистиллированная вода и соляная кислота
3. проточная вода и серная кислота
4. щелочной раствор

18. Нагрузочной вилкой проверяется

1. плотность электролита
2. ёмкость аккумуляторной батареи
3. внутреннее сопротивление
4. напряжение аккумуляторов

19. При приготовлении электролита

1. кислота заливается в дистиллированную воду
2. дистиллированная вода тонкой струёй заливается в кислоту
3. кислота тонкой струёй с постоянным помешиванием заливается в дистиллированную воду
4. дистиллированная вода тонкой струёй с постоянным помешиванием заливается в кислоту

20. Аккумуляторная батарея предназначена для

1. для запуска двигателя
2. для питания потребителей, пуска двигателя и стабилизации напряжения
3. для питания потребителей при неработающем двигателе, пуска двигателя и стабилизации напряжения
4. для питания потребителей до момента возбуждения генератора и стабилизации напряжения

21. Автомобильные генераторные установки предназначены для

1. питания потребителей переменным током с момента запуска двигателя
2. питания потребителей постоянным током с момента запуска двигателя
3. питания потребителей постоянным током на всех режимах работы двигателя
4. питания потребителей постоянным током на всех режимах работы двигателя и подзарядки аккумуляторной батареи

22. Корпус генератора постоянного тока изготавливается из

1. листовой малоуглеродистой стали
2. серого чугуна
3. ковкого чугуна
4. алюминиевого сплава

23. Генератор постоянного тока состоит из

1. статора, якоря, передней и задней крышки, щёточно-коллекторного устройства
2. статора, передней и задней крышки, ротора, щёточно-коллекторного устройства, выпрямительного блока
3. корпуса якоря, щёточно-коллекторного устройства
4. статора, ротора, крышки, выпрямительного блока

24. У генератора переменного тока корпусом являются

1. передняя и задняя алюминиевые крышки и корпус статора, соединённые стяжными болтами
2. алюминиевый корпус с обмоткой возбуждения
3. стальной корпус с обмоткой возбуждения
4. чугунный корпус с обмоткой возбуждения

25. Напряжение генераторов постоянного и переменного тока зависит от

1. силы тока, сопротивления обмотки, частоты вращения
2. частоты вращения, величины отдаваемого тока, магнитного потока возбуждения, сопротивления обмотки якоря (генератор постоянного тока) и полного сопротивления обмотки статора (генератор переменного тока)
3. постоянства напряжения, величины силы тока, сопротивления обмотки возбуждения
4. частоты вращения, величины силы тока, сопротивления обмотки возбуждения

26. Возрастание напряжения с увеличением частоты вращения предотвращается при помощи

1. выравнивающих обмоток и выравнивающих резисторов
2. выравнивающих обмоток
3. выравнивающих резисторов
4. ограничителя частоты вращения

27. В полупроводниковых регуляторах сила тока возбуждения регулируется при помощи

1. резистора
2. терристора
3. транзистора
4. диода

28. Реле-регулятор генератора постоянного тока включает в себя

1. регулятор напряжения, ограничитель частоты вращения, и реле обратного тока
2. регулятор напряжения, ограничитель силы тока
3. регулятор напряжения, ограничитель тока и реле обратного тока
4. ограничитель тока, реле обратного тока и ограничитель частоты вращения

29. Реле-регулятор генератора переменного тока состоит из

1. контактно-транзисторного регулятора напряжения и устройства защиты транзистора от коротких замыканий
2. вибрационного реле и устройства защиты от коротких замыканий
3. вибрационного реле, управляющего транзистора и запирающего диода
4. вибрационного реле и устройства защиты транзистора от коротких замыканий

30. Современные генераторы переменного тока для регулирования напряжения имеют

1. встроенный интегральный регулятор напряжения
2. вибрационный регулятор напряжения
3. полупроводниковый регулятор напряжения
4. выпрямительный диодный мост

31. Стартер предназначен для

1. обеспечения пуска двигателя
 2. проворачивания коленчатого вала
 3. обеспечения вращения коленчатого вала с пусковой частотой
 4. обеспечения вращения коленчатого вала с пусковой частотой 40-80 об/мин для бензиновых двигателей и 200-250 об/мин для дизельных двигателей
- 32. Стартер состоит из**
5. электромагнитного реле стартера, электродвигателя стартера, механизма привода стартера
 6. втягивающего реле, электродвигателя, дистанционного привода стартера
 7. механизма управления стартера, электродвигателя стартера, втягивающего реле
 8. реле включения стартера, электродвигателя стартера, механизма управления
- 33. Электромагнитное реле стартера предназначено для**
1. включения стартера
 2. выключения стартера
 3. включения привода стартера
 4. воздействия на механизм привода и включения электродвигателя стартера
- 34. Электромагнитное реле стартера состоит из**
1. втягивающей обмотки, корпуса, контактного диска
 2. втягивающей и удерживающей обмоток, корпуса, якоря, контактного диска
 3. втягивающей обмотки, якоря, корпуса, реле управления
 4. корпуса, якоря, втягивающей обмотки
- 35. Электродвигатель стартера представляет собой**
1. многополюсную машину переменного тока
 2. многополюсную машину постоянного тока
 3. четырёхполюсную электрическую машину постоянного тока последовательного возбуждения
 4. четырёхполюсную машину переменного тока параллельного возбуждения
- 36. Основными характеристиками стартеров являются**
1. мощность, частота вращения, крутящий момент, величина тока потребляемая обмоткой якоря
 2. крутящий момент, частота вращения и мощность
 3. сила тока, крутящий момент и частота вращения
 4. сила тока, мощность и крутящий момент
- 37. Основными режимами для проверки стартеров являются**
1. режим холостого хода
 2. режим полного торможения
 3. пусковой режим
 4. режим полного торможения и режим холостого хода
- 38. Техническое обслуживание стартеров проводится при**
1. сезонном техническом обслуживании
 2. техническом обслуживании №1
 3. очередном то №2 через каждые 20-30 тыс.км
 4. сезонном то - 1 раз в 2 года
- 39. На современных легковых автомобилях применяются**
1. контактные, контактно-транзисторные, бесконтактно-транзисторные и электронные системы зажигания
 2. контактно-транзисторные, бесконтактно-транзисторные, электронные и микропроцессорные системы зажигания
 3. контактно-транзисторные, бесконтактно-транзисторные и электронные системы зажигания
 4. бесконтактно-транзисторные, электронные и микропроцессорные системы зажигания

40. Угол опережения зажигания называется

1. угол между положением коленчатого вала, соответствующим моменту искрового разряда между электродами свечи, и положением, при котором поршень находится в ВМТ
2. угол между положением поршня и началом подачи топлива в цилиндры двигателя
3. угол между положением поршня и муфтой опережения впрыска топлива
4. угол между положением поршня и кулачком распределительного вала

41. Начальный угол опережения зажигания устанавливается

1. при помощи центробежного регулятора
2. при помощи вакуумного регулятора
3. при помощи октан-корректора вручную
4. при помощи центробежного и вакуумного регуляторов

42. Автоматическое регулирование угла опережения осуществляется

1. при помощи центробежного регулятора
2. при помощи центробежного и вакуумного регуляторов
3. при помощи вакуумного регулятора
4. при помощи октан-корректора

43. Угол опережения зажигания в зависимости от частоты вращения коленчатого вала изменяет

1. вакуумный регулятор
2. октан-корректор
3. регулятор частоты вращения
4. центробежный регулятор

44. Угол опережения зажигания в зависимости от степени открытия дроссельной заслонки изменяет

1. вакуумный регулятор
2. центробежный регулятор
3. регулятор частоты вращения
4. октан-корректор

45. Контактнo-транзисторная система зажигания состоит из

1. комбинированного выключателя, источника питания, катушки зажигания, прерывателя -распределителя, свечей зажигания, цепей высокого и низкого напряжения
2. комбинированного выключателя, источника питания, катушки зажигания, прерывателя-распределителя, свечей зажигания, цепей высокого и низкого напряжения, транзисторного коммутатора
3. комбинированного выключателя, источника питания, катушки зажигания, датчика-распределителя, свечей зажигания, цепей высокого и низкого напряжения, транзисторного коммутатора
4. комбинированного выключателя, источника питания, катушки зажигания, датчика-распределителя, свечей зажигания, цепей высокого и низкого напряжения

46. Бесконтактнo-транзисторная система зажигания состоит из

1. комбинированного выключателя, источника питания, катушки зажигания, прерывателя-распределителя, свечей зажигания, цепей высокого и низкого напряжения
2. комбинированного выключателя, источника питания, катушки зажигания, датчика-распределителя, свечей зажигания, цепей высокого и низкого напряжения, транзисторного коммутатора
3. комбинированного выключателя, источника питания, катушки зажигания, прерывателя-распределителя, свечей зажигания, цепей высокого и низкого напряжения, транзисторного коммутатора
4. комбинированного выключателя, источника питания, катушки зажигания, датчика-распределителя, свечей зажигания, цепей высокого и низкого напряжения

47. В состав электронной системы зажигания входят:

1. комбинированный выключатель, источник питания, катушка зажигания, электронный блок управления, свечи зажигания, цепи высокого и низкого напряжения
2. комбинированный выключатель, источник питания, катушка зажигания, датчик-распределитель, свечи зажигания, цепи высокого и низкого напряжения
3. комбинированный выключатель, источник питания, катушка зажигания, электронный блок управления дискретного действия, входные устройства (датчики), свечи зажигания, цепи высокого и низкого напряжения
4. комбинированный выключатель, источник питания, двухвыводные катушки зажигания, электронный блок управления (микропроцессор), входные устройства (датчики), свечи зажигания, цепи высокого и низкого напряжения

48. В состав микропроцессорной системы зажигания входят:

1. комбинированный выключатель, источник питания, катушка зажигания, электронный блок управления дискретного действия, входные устройства (датчики), свечи зажигания, цепи высокого и низкого напряжения
2. комбинированный выключатель, источник питания, двухвыводные катушки зажигания, электронный блок управления (микропроцессор), входные устройства (датчики), свечи зажигания, цепи высокого и низкого напряжения
3. комбинированный выключатель, источник питания, двухвыводные катушки зажигания, электронный блок управления дискретного действия, входные устройства (датчики), свечи зажигания, цепи высокого и низкого напряжения
4. комбинированный выключатель, источник питания, катушка зажигания, электронный блок управления, свечи зажигания, цепи высокого и низкого напряжения

49. Потребителями электрической энергии на автомобиле являются

1. система зажигания и стартер
2. приборы освещения и сигнализации
3. контрольно-измерительные приборы
4. все перечисленные системы и приборы

50. В качестве источников электрической энергии на автомобилях используются

1. аккумуляторные батареи и генераторы
2. фотобатареи
3. термоэмиссионные преобразователи
4. все перечисленные виды источников

51. Ток от аккумуляторной батареи получают

1. стартеры
2. звуковые сигналы
3. приборы освещения
4. все перечисленные

52. При заряде аккумуляторной батареи в химическом составе электролита

1. увеличивается содержание кислоты
2. уменьшается содержание кислоты
3. увеличивается содержание воды
4. уменьшается содержание

53. При длительной стоянке автомобиля следует

1. отключить все потребители электрической энергии
2. снять аккумуляторную батарею
3. отсоединить один из проводов соединения с внешней цепью
4. отсоединить оба провода соединения с внешней цепью

54. При подключении добавочного резистора сила тока в обмотках возбуждения

1. увеличивается
2. уменьшается
3. не изменяется
4. становится больше или меньше в зависимости от типа регулятора

55. Если при работающем двигателе горит контрольная лампа самодиагностики системы электрооборудования, это свидетельствует о

1. неисправности генератора
2. неисправности регулятора напряжения
3. неисправности в цепи системы электрооборудования автомобиля
4. неисправности аккумуляторной батареи

56. Образование искрового разряда между электродами свечи происходит при

1. размыкании контактов прерывателя
2. в момент замыкания контактов прерывателя
3. в течение времени замкнутого состояния контактов
4. непосредственно перед размыканием контактов

57. Конденсатор позволяет уменьшить искрение между контактами прерывателя вследствие

1. уменьшения силы тока, проходящего между контактами
2. заряда конденсатора в момент размыкания контактов
3. разряда конденсатора в момент размыкания контактов
4. устранения самоиндукции в первичной обмотке катушки зажигания

58. Искрение между контактами прерывателя приводит к

1. сокращению срока службы прерывателя
2. замедлению процесса исчезновения магнитного поля
3. ускорению процесса исчезновения магнитного поля
4. повышению ЭДС во вторичной обмотке катушки зажигания

59. Несоблюдение установленного зазора между контактами может привести к

1. нарушению момента зажигания
2. ухудшению процесса искрообразования
3. уменьшению ЭДС в катушке зажигания
4. любому из перечисленных последствий

60. Регулировка зазора между контактами осуществляется за счёт

1. поворота кулачка относительно приводного вала
2. смещения кронштейна неподвижного контакта относительно кулачка
3. изгиба рычажка подвижного контакта
4. выполнения любой из перечисленных операций

61. Для эффективной работы двигателя необходимо, чтобы

1. искровой разряд возникал в цилиндре в конце такта сжатия перед приходом поршня в ВМТ
2. рабочая смесь полностью сгорала в цилиндре раньше, чем поршень придёт в ВМТ
3. искровой разряд возникал в цилиндре в конце такта сжатия, когда поршень находится в ВМТ
4. искровой разряд возникал в цилиндре в начале такта рабочий ход после отхода поршня от ВМТ
5. искровой разряд возникал в цилиндре в один из указанных моментов в зависимости от режима работы двигателя

62. опережением зажигания называется такое воспламенение рабочей смеси, при котором

1. наибольшее давление газов в цилиндре возникает в момент времени, предшествующий приходу поршня в ВМТ
2. рабочая смесь полностью сгорает в цилиндре раньше, чем поршень придёт в ВМТ
3. рабочая смесь полностью сгорает в цилиндре раньше, чем поршень придёт в НМТ
4. искровой разряд возникает в цилиндре раньше прихода поршня в ВМТ

63. При работе центробежного регулятора опережения зажигания не изменяют взаимного положения

1. ротор и кулачок
 2. кулачок и пластина
 3. пластина и вал
 4. все перечисленные пары деталей
- 64. В маркировке свечи зажигания А17ДВ буква А обозначает, что**
1. свеча предназначена для автомобильного двигателя
 2. размер резьбы на корпусе свечи – 17 мм
 3. производится автоматическая очистка от нагара
 4. это маркировка материала изолятора свечи
- 65. В маркировке свечи зажигания А17ДВ цифра 17 обозначает**
1. калильное число
 2. длину резьбы на корпусе
 3. массу свечи в граммах
 4. порядковый номер завода изготовителя
- 66. В маркировке свечи зажигания А17ДВ буква Д обозначает**
1. длину резьбовой части
 2. повышенную долговечность
 3. диаметр резьбы
 4. длину центрального электрода
- 67. В маркировке свечи зажигания А17ДВ буква В обозначает, что**
1. изолятор свечи испытан на высокое напряжение
 2. изолятор выступает за торец корпуса
 3. свеча имеет повышенную теплоотдачу
 4. свеча имеет пониженную теплоотдачу
- 68. Только в бесконтактной системе зажигания применяется**
1. добавочный резистор
 2. вакуумный регулятор
 3. генератор импульсов
 4. октан-корректор
- 69. В бесконтактной системе зажигания отсутствует**
1. ротор распределителя
 2. контакты прерывателя
 3. контакты комбинированного выключателя
 4. контактный датчик
- 70. Наибольший нормативный срок службы имеют**
1. контакты прерывателя батарейной системы зажигания
 2. контакты прерывателя контактно-транзисторной системы зажигания
 3. генератор импульсов бесконтактной системы зажигания
 4. контроллер электронной системы зажигания
- 71. Ранним называется такое зажигание, при котором**
1. искра возникает в цилиндре раньше прихода поршня в ВМТ
 2. угол опережения слишком большой
 3. угол опережения слишком малый
 4. рабочая смесь в цилиндре воспламеняется раньше возникновения искры
- 72. На появление слишком раннего или слишком позднего зажигания в наибольшей мере влияет**
1. отложение нагара на электродах свечи
 2. несоответствие зазора между контактами прерывателя
 3. неплотность стыков в местах крепления свечи к головке блока
 4. обгорание контактной пластины ротора и контактов распределителя
- 73. При проверке момента зажигания в первую очередь выполняется**
1. проверка зазора между контактами прерывателя

2. проверка состояния поверхности контактов прерывателя
 3. зачистка поверхности контактов прерывателя
 4. проверка состояния крышки распределителя
- 74. Регулировку момента зажигания осуществляют**
1. изменением зазора между контактами прерывателя
 2. октан - корректором
 3. поворотом корпуса прерывателя
 4. изменением упругости пружин центробежного регулятора
- 75. Правильность регулировки момента зажигания проверяется**
1. прослушиванием двигателя на холостом ходу
 2. наблюдением за интенсивностью прогрева двигателя после пуска
 3. прослушиванием двигателя при движении автомобиля
 4. диагностическим оборудованием
- 76. Проверка правильности установки момента зажигания проводится на двигателе с температурным режимом**
1. 80-90°с
 2. 0-40°с
 3. не ниже 40°с
 4. любом
- 77. После запуска двигателя ключ комбинированного выключателя зажигания и стартера должен**
1. быть немедленно отпущен
 2. удерживаться в крайнем положении до 5 сек.
 3. удерживаться в крайнем положении не более 15 сек.
 4. быть отпущен и снова повёрнут в крайнее положение
- 78. Во избежание разряда аккумуляторной батареи продолжительность непрерывной работы стартера не должна превышать**
1. 5 сек.
 2. 10 сек.
 3. 15 сек.
 4. времени необходимого для пуска двигателя
- 79. Если после первой попытки пуска двигателя стартером запустить двигатель не удалось, повторную попытку можно предпринять не ранее чем через**
1. 5 сек.
 2. 15 сек.
 3. 30 сек.
 4. 60 сек.
- 80. Если после трёхкратной попытки запустить двигатель стартером не удалось, необходимо**
1. продолжить попытки, увеличивая продолжительность включения стартера
 2. попытаться завести двигатель с помощью пусковой рукоятки
 3. попытаться завести двигатель путём буксировки автомобиля
 4. обнаружить и устранить неисправности, препятствующие пуску двигателя
- 81. Наиболее вероятным последствием продолжительной непрерывной работы стартера является**
1. перегрев и выход из строя обмоток тягового реле
 2. перегрев обмоток якоря и обмоток возбуждения
 3. разряд и выход из строя аккумуляторной батареи
 4. износ и поломка зубьев шестерни стартера
- 82. С помощью контрольно-измерительных приборов определяется**
1. давление масла в системе смазки

2. температура жидкости в системе охлаждения
 3. уровень топлива в топливном баке
 4. все перечисленные параметры
- 83. Контрольно-измерительные приборы состоят из датчиков, указателей и контрольных ламп, которые**
1. подключаются к источникам электрической энергии
 2. соединяются друг с другом механическим гибким валом
 3. соединяются друг с другом герметичными трубопроводами
 4. образуют цепь, в которой датчик является источником энергии
- 84. Большинство электрических датчиков в результате воздействия контролируемой среды**
1. вырабатывают ЭДС соответствующей величины
 2. изменяют своё электрическое сопротивление
 3. изменяют частоту вырабатываемого тока
 4. вырабатывают ток, сила которого зависит от параметра среды
- 85. По показаниям амперметра определяется**
1. величина зарядного и разрядного тока аккумуляторной батареи
 2. сила разрядного тока
 3. сила зарядного тока
 4. режим работы аккумуляторной батареи
- 86. Амперметр показывает суммарную величину разрядного тока, потребляемого**
1. фарами и контрольно-измерительными приборами
 2. внешними осветительными приборами
 3. всеми потребителями
 4. всеми потребителями, за исключением стартера и звуковых сигналов
- 87. В системе контрольно измерительных приборов применяются датчики следующих типов:**
1. датчики температуры и датчики давления
 2. датчики частоты вращения и скорости
 3. датчики реостатного типа
 4. все перечисленные типы датчиков
- 88. Контакты датчика-сигнализатора давления масла замыкаются при**
1. понижении давления ниже установленной нормы
 2. повышении давления выше установленной нормы
 3. любом резком увеличении давления
 4. любом резком уменьшении давления
- 89. Контакты датчика-сигнализатора температуры охлаждающей жидкости замыкаются при**
1. температуре вызывающей открытие термостата
 2. температуре ниже 40°C
 3. температуре выше 110°C
 4. одной из указанных температур
- 90. Включение контрольной лампы указателя уровня топлива означает,**
1. что расход топлива превышает установленную норму
 2. что происходит утечка топлива из системы
 3. что полностью израсходовано топливо в системе
 4. что в топливном баке остался аварийный запас топлива
- 91. Включение контрольной лампы аварийного падения давления масла при работе двигателя на холостом ходу и выключение его при увеличении частоты вращения коленчатого вала**
1. указывает на неисправность датчика
 2. указывает на неисправность указателя

3. указывает о неисправностях в системе смазки
 4. не является признаком неисправности системы смазки
- 92. Выключение контрольной лампы самодиагностики при включенном зажигании и включение данной лампы при работающем двигателе свидетельствует**
1. о неисправности аккумуляторной батареи
 2. о неисправности комбинированного выключателя зажигания и стартера
 3. о неисправности системы зажигания
 4. о неисправности в системе электростартерного пуска двигателя
- 93. В электрических цепях изолятором является**
1. графит
 2. фарфор
 3. алюминий
 4. латунь
- 94. Срабатывание предохранителей происходит**
1. при любом повышении напряжения
 2. при понижении напряжения
 3. при протекании по участку цепи тока, превышающего предельно допустимые значения
 4. во всех перечисленных случаях
- 95. Значение ЭДС в большей степени определяет**
1. скорость изменения магнитного потока
 2. электропроводность материала
 3. тип электрической изоляции
 4. форма и размеры поперечного сечения проводника
- 96. К приборам внешнего освещения относятся**
1. фары головного света и противотуманные фары
 2. задние габаритные огни и стоп сигналы
 3. передние габаритные огни, указатели движения задним ходом и указатели поворотов
 4. все перечисленные, кроме указателей поворотов
- 97. К приборам световой сигнализации относятся**
1. противотуманные фары
 2. указатели и повторители указателей поворотов
 3. указатели движения задним ходом
 4. все перечисленные приборы
- 98. К приборам сигнализации относятся**
1. указатели и повторители указателей поворотов
 2. звуковые сигналы
 3. штатная противоугонная система сигнализации
 4. все перечисленные приборы
- 99. На современных автомобилях применяются**
1. рупорные электрические звуковые сигналы
 2. безрупорные электрические звуковые сигналы
 3. пневматические звуковые сигналы
 4. все перечисленные сигналы
- 100. В противотуманных осветительных приборах разрешается применять рассеиватели**
1. белого и жёлтого цвета
 2. белого, жёлтого и красного цвета
 3. только белого цвета
 4. только жёлтого цвета
- 101. Новая сухозаряженная аккумуляторная батарея должна храниться**
1. в открытом состоянии

2. в картонной таре
 3. в герметичной целлофановой упаковке
 4. в деревянной таре
- 102. Срок хранения новой аккумуляторной батареи не должен превышать**
1. 6 месяцев
 2. 12 месяцев
 3. 3 лет
 4. 5 лет
- 103. Хранить аккумуляторную батарею следует**
1. в сухозаряженном состоянии при температуре 20°C
 2. только в заряженном состоянии в сухом прохладном месте летом, зимой при температуре не ниже 20°C
 3. в разряженном состоянии в сухом прохладном месте летом, зимой при температуре не ниже 20°C
 4. в разряженном состоянии при температуре 20°C
- 104. Снятую с автомобиля аккумуляторную батарею необходимо подзаряжать**
1. 1 раз в 3 месяца
 2. 1 раз в 3 месяца в тёплых регионах и 1 раз в 6 месяцев в холодных регионах
 3. 1 раз в год
 4. 1 раз в 6 месяцев
- 105. Ежегодный контрольно-тренировочный цикл на аккумуляторной батарее необходимо проводить**
1. после года эксплуатации
 2. независимо от времени нахождения в эксплуатации
 3. после 23 лет эксплуатации
 4. при сезонном обслуживании (осенне-зимний период)
- 106. Последствием замыкания в цепи питания фары является**
1. перегорание нитей накаливания фары
 2. быстрый разряд аккумуляторной батареи
 3. нагрев проводов и повреждение изоляции
 4. обгорание контактов переключателя света
- 107. Предохранители, используемые в автомобильном электрооборудовании**
1. не допускают возникновения короткого замыкания
 2. отключают источник электрической энергии
 3. отключают соответствующий участок цепи
 4. отключают все потребители электрической энергии
- 108. Срабатывание предохранителей, как правило**
1. **-50%** сопровождается выходом из строя потребителей тока
 2. **50%** не вызывает повреждения потребителей
 3. **-50%** сопровождается глубокой разрядкой аккумуляторной батареи
 4. **50%** не ухудшает состояние источников электроэнергии
- 109. Срабатывание термобиметаллического предохранителя определяется по**
1. однократному отключению потребителя от источника
 2. периодическому отключению и подключению потребителей
 3. однократному увеличению яркости свечения ламп
 4. однократному уменьшению яркости свечения ламп
- 110. Предохранитель с биметаллической пластиной при срабатывании обеспечивает**
1. автоматическое отключение и ручное подключение потребителей
 2. автоматическое отключение и подключение потребителей
 3. как ручное, так автоматическое подключение
 4. как ручное, так автоматическое отключение

111. Для подключения потребителя к источнику тока после устранения короткого замыкания кнопочный предохранитель необходимо

1. повернуть по часовой стрелке
2. повернуть против часовой стрелки
3. нажать и отпустить
4. вытянуть на себя

112. При включении звукового сигнала детали, генерирующие колебания, перемещаются внутрь за счёт

1. упругости мембраны
2. намагничивания якоря
3. прохождения тока через искрогасящий резистор
4. всех перечисленных явлений

113. Возврат мембраны в исходное положение происходит под действием

1. электрического поля
2. силы упругости мембраны
3. отталкивания якоря от сердечника
4. всех перечисленных явлений

114. Ход мембраны звукового сигнала регулируют, изменяя

1. зазор между контактами прерывателя
2. силу тока, текущего по обмоткам
3. жёсткость мембраны
4. все указанные параметры

115. Применение реле сигналов позволяет

1. уменьшить силу тока, протекающего через контакты кнопки
2. повысить частоту колебаний мембраны
3. регулировать громкость звука
4. достичь всех перечисленных результатов

116. Наиболее вероятным последствием образования окисной плёнки на выводах аккумуляторной батареи является

1. ухудшение работы системы зажигания
2. отказ стартера
3. снижение ЭДС, вырабатываемой генератором
4. ускоренный разряд аккумуляторной батареи

117. К приборам внешнего освещения и сигнализации не относятся

1. фары головного света, противотуманные фары, звуковой сигнал
2. передние и задние габаритные огни, указатели и повторители поворотов
3. указатели движения заднего хода и стоп сигналы
4. подсветка контрольно-измерительных приборов и контрольная лампа указателя поворота

118. К приборам, обеспечивающим безопасность движения относятся

1. электродвигатели стеклоочистителей
2. электродвигатели стеклоподъёмников
3. электродвигатель отопителя кабины
4. электродвигатель вентилятора

119. К приборам, обеспечивающим комфортное управление относятся

1. отопитель салона
2. кондиционер
3. стеклоподъёмники дверей и обогреватель заднего стекла
4. все перечисленные приборы, кроме обогревателя заднего стекла

120. Приборы освещения салона относятся к

1. внешнему освещению и сигнализации
2. контрольно-измерительным приборам

3. элементам, обеспечивающим безопасность движения
4. элементам, обеспечивающим комфортное управление
- 121. Плавкие предохранители перегорают при увеличении тока**
 1. на 10%
 2. на 20%
 3. на 40%
 4. на 50 %
- 122. Термобиметаллические предохранители отключают цепь при увеличении нагрузки**
 1. превышающую номинальную на 50%
 2. превышающую номинальную на 75%
 3. превышающую номинальную на 100%
 4. превышающую номинальную на 150%
- 123. Маркировка провода «ПГВА» означает**
 1. Провод гибкий с изоляцией из полихлорвинила автомобильный
 2. Провод газонаполненный полихлорвиниловый автомобильный
 3. Провод гидроизоляционный полихлорвиниловый автомобильный
 4. Провод гидрохлоридвиниловый автомобильный
- 124. Изоляция провода ПГВА выдерживает температуру**
 1. От 30°С до +60°С
 2. От 40°С до +70°С
 3. От 40°С до +100°С
 4. От 40°С до +105°С
- 125. Изоляция провода ПВА выдерживает температуру**
 1. От 30°С до +60°С
 2. От 40°С до +70°С
 3. От 40°С до +100°С
 4. От 40°С до +105°С
- 126. Для питания стартеров применяют провода сечением**
 1. 15-50 мм²
 2. 16-70 мм²
 3. 18-70 мм²
 4. 18-80 мм²
- 127. Провода, питающие потребители, имеют сечение**
 1. От 0,5 до 8 мм²
 2. От 0,5 до 6 мм²
 3. От 0,5 до 10 мм²
 4. От 0,5 до 15 мм²
- 128. Провода системы электрооборудования собираются в пучки и оплетаются**
 1. хлопчатобумажной изоляцией
 2. полихлорвиниловой изоляцией
 3. синтетической изоляцией
 4. полихлорвиниловой плёнкой
- 129. Для изоляции проводов применяются цвета:**
 1. синий, зелёный, красный, жёлтый, коричневый, чёрный и белый
 2. синий, зелёный, красный, оранжевый, коричневый, чёрный и белый
 3. синий, зелёный, красный, жёлтый, бордовый, чёрный и белый
 4. синий, зелёный, красный, жёлтый, малиновый, чёрный и белый
- 130. Для дополнения расцветки проводов применяются линии и кольца**
 1. синего, зелёного, красного, жёлтого, коричневого, чёрного и белого цвета
 2. синего, зелёного, красного, оранжевого, коричневого, чёрного и белого цвета
 3. синего, зелёного, красного, жёлтого, бордового, чёрного и белого цвета

4. синего, зелёного, красного, жёлтого, малинового, чёрного и белого цвета
- 131. *Электрическая цепь включает в себя***
 1. соединительные провода, защитную аппаратуру, распределительные устройства
 2. соединительные провода, защитную аппаратуру, распределительные устройства и контрольные приборы
 3. соединительные провода, распределительные устройства и контрольные приборы
 4. соединительные провода, защитную аппаратуру и контрольные приборы
- 132. *Автомобильная электрическая сеть выполняется по***
 1. двухпроводной схеме
 2. многопроводной схеме
 3. однопроводной схеме
 4. по всем перечисленным схемам
- 133. *Источники электрической энергии (аккумуляторная батарея и генератор) на автомобиле соединяются***
 1. последовательно
 2. параллельно
 3. независимо
 4. любым из перечисленных способов
- 134. *В цепь, соединяющую положительные выводы генератора и аккумуляторной батареи обычно подключается***
 1. амперметр
 2. реостат
 3. предохранитель
 4. реле
- 135. *К линии амперметр - аккумуляторная батарея подключаются потребители,***
 1. Потребляющие большой ток и работающие кратковременно
 2. Работающие в аварийных случаях
 3. Подключающиеся через комбинированный выключатель зажигания и стартера
 4. Потребляющие большой ток и работающие кратковременно, а также работающие в аварийных случаях
- 136. *К линии амперметр-генератор подключаются***
 1. приборы, подключаемые через комбинированный выключатель зажигания и стартера
 2. приборы, подключаемые через собственные коммутационные устройства
 3. приборы, потребляющие большой ток и работающие кратковременно, а также работающие в аварийных случаях
 4. приборы, подключаемые через комбинированный выключатель зажигания и стартера, а также приборы, подключаемые через собственные коммутационные устройства
- 137. *Предохранители устанавливаются***
 1. во всех цепях
 2. на всех цепях, кроме цепи заряда аккумуляторной батареи
 3. на всех цепях, кроме цепи электростартерного пуска
 4. на всех цепях, кроме цепи электростартерного пуска и системы зажигания
- 138. *Изделия электрооборудования отображаются на..... в виде условных графических изображений и взаимосвязи между ними***
 1. принципиальной схеме
 2. схеме соединений
 3. монтажной схеме
 4. совмещённой схеме
- 139. *Изделия электрооборудования в виде схем, соответствующих контуру реального изделия и их фактическому размещению на автомобиле со внешними соединениями между ними, отображаются на***
 1. принципиальной схеме

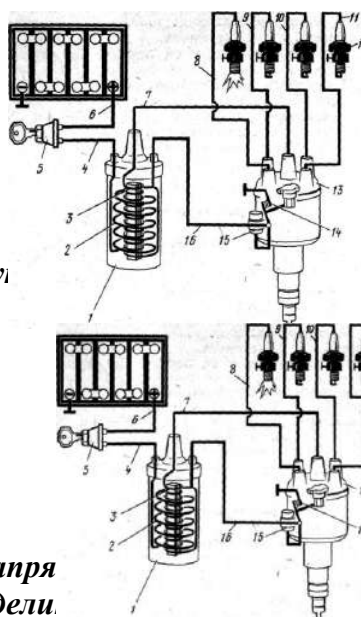
2. схеме соединений
3. монтажной схеме
4. совмещённой схеме

140. Изделия электрооборудования в виде графических схем и соединения между ними в порядке их расположения на автомобиле и установленной последовательности отображаются на

1. принципиальной схеме
2. схеме соединений
3. монтажной схеме
4. совмещённой схеме

141. Провода, соединяющие аккумуляторную батарею с первичной обмоткой катушки зажигания на рисунке обозначены позицией

1. 50%3
2. 50%4
3. 50%5
4. 50%6



142. Провод, соединяющий первичную обмотку катушки зажигания с распределителем на рисунке обозначен позицией

1. 6
2. 4
3. 7
4. 16

ем распределителем на

143. Провод, подводящий высокое напряжение к прерывателю распределителя на рисунке обозначен позицией

1. 15
2. 16
3. 4
4. 7

бмотки катушки
чен позицией

144. Провода, соединяющие крышки распределителя со свечами на рисунке обозначены позицией

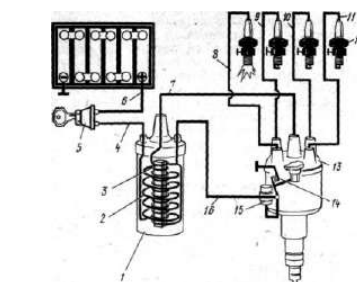
1. 15
2. 16
3. 7
4. 8,9,10,11

ителя со свечами

145. Обмотка катушки зажигания на рисунке обозначена позицией

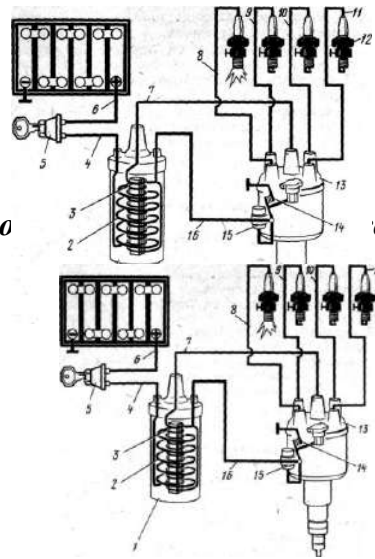
1. 2
2. 3
3. 4
4. 15

яторной батареей, на



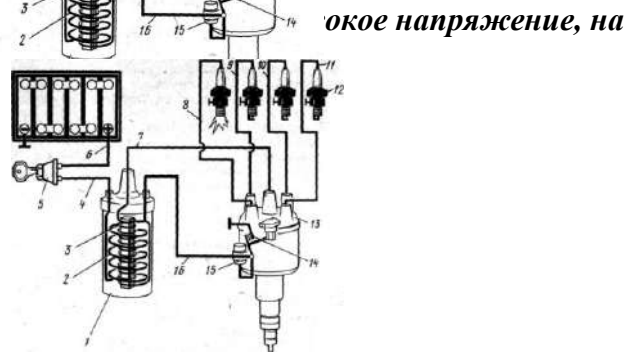
146. Устройство, подключающее первичную обмотку катушки зажигания к аккумуляторной батарее, на рисунке обозначено позицией

- 1. 3
- 2. 4
- 3. 5
- 4. 6



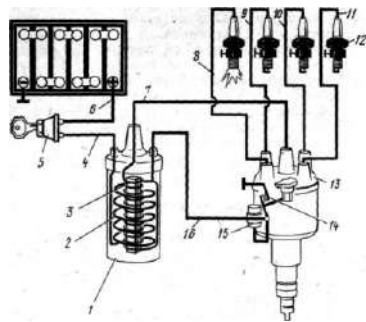
147. Обмотка катушки зажигания, в которой обозначено напряжение, на рисунке обозначено позицией

- 1. 4
- 2. 2
- 3. 3
- 4. 15



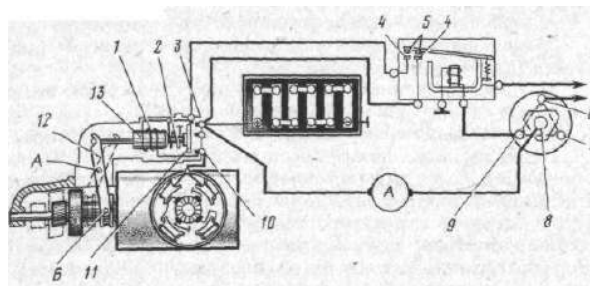
148. Устройство, распределяющее высокое напряжение по свечам зажигания, на рисунке обозначено позицией

- 1. 13
- 2. 14
- 3. 15
- 4. 1



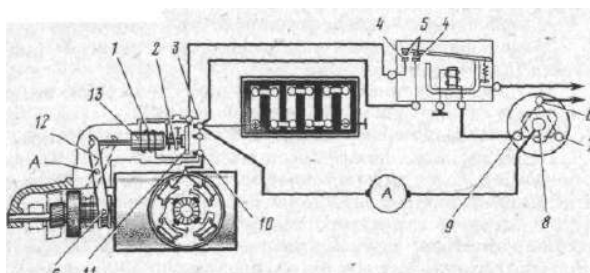
149. Укажите цифру, которая должна стоять в пропущенном месте. Для включения стартера ключ в выключателе зажигания поворачивают вправо до отказа, при этом замыкаются контакт 8 и контакт соединенный с реле включения стартера

- 1. 6
- 2. 7
- 3. 8
- 4. 9



150. Укажите цифры, которые должны стоять в пропущенных местах. Аккумуляторная батарея подключается к обмотке реле включения. Под действием магнитного поля, созданного обмоткой реле включения стартера, замыкаются контакты ... и ...

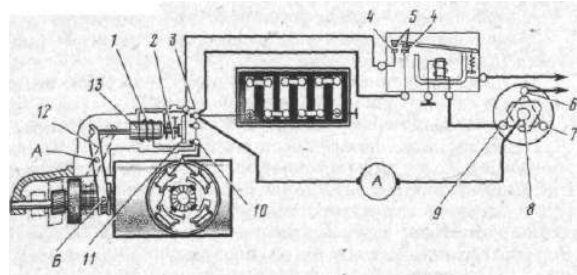
- 1. 5 и 6
- 2. 6 и 7
- 3. 4 и 5



4. 3 и 4

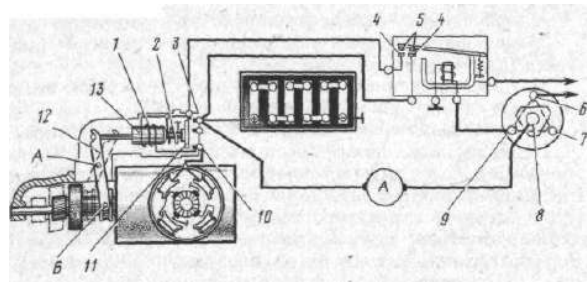
151. Укажите цифры, которые должны стоять в пропущенных местах. Под действием этого магнитного поля втягивается сердечник.... перемещающий контактный диск....,который замыкает контакты.... и.....

1. 13,11,3,10
2. 12,13,2,11
3. 12,11,3,10
4. 13,10,3,12



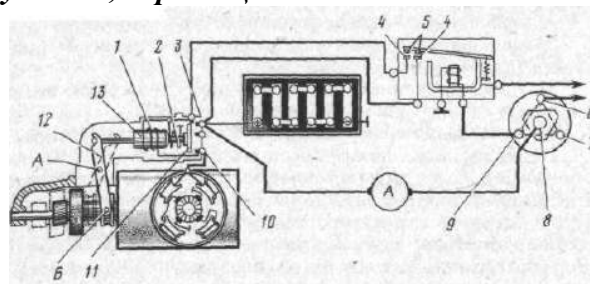
152. Укажите цифры, которые должны стоять в пропущенных местах. Через замкнутые контакты реле включения ток поступает к тяговому реле стартера. По обмоткам... и... этого реле начинается идти ток, создающий внутри реле сильное магнитное поле.

1. 2 и 3
2. 3 и 4
3. 1 и 2
4. 4 и 5



153. Укажите цифры, которые должны стоять в пропущенных местах. Одновременно сердечник поворачивает рычаг... вокруг оси А. При этом нижняя часть рычага, обозначенная буквой Б, перемещается влево.

1. 11
2. 10
3. 12
4. 13



154. Потребители, во всех случаях получающие ток только от аккумуляторной батареи – это

1. стартеры
2. звуковые сигналы
3. приборы освещения.
4. приборы системы зажигания

155. На работающем двигателе электрический ток к потребителям поступает

1. во всех случаях только от генератора
2. во всех случаях от генератора и аккумуляторной батареи
3. от генератора, а при определенных условиях от аккумуляторной батареи

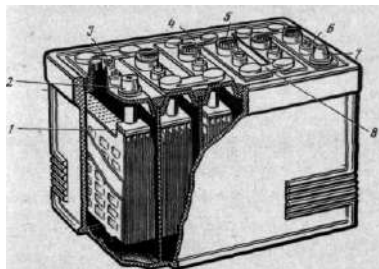
4. в большинстве случаев от аккумуляторной батареи, а при определенных условиях от генератора

156. Чтобы происходил подзаряд аккумуляторной батареи

1. 50% двигатель работать
2. 50% двигатель должен не работать
3. 50% общий ток в цепи потребителей должен быть равен максимальному току, вырабатываемому генератором
4. 50% общий ток во внешней цепи должен быть меньше максимального тока, вырабатываемого генератором

157. Укажите позиции на рисунке аккумуляторной батареи, обозначающие детали, снимаемые с батареи перед проверкой уровня электролита

1. 3,4
2. 3,5
3. 4,5
4. 5,6



158. В электролите, залитом в аккумуляторную батарею в процессе заряда

1. 50% уменьшается содержание воды
2. 50% увеличивается содержание воды
3. 50% уменьшается содержание кислоты
4. 50% увеличивается содержание кислоты

159. В результате разряда аккумуляторной батареи

1. 33.333% увеличивается содержание воды в электролите
2. 33.333% увеличивается содержание серной кислоты в электролите
3. 33.333% на пластинах выделяется сернокислый свинец
4. 33.333% из электролита выделяется кислород и водород
5. 33.333% плотность электролита уменьшается
6. 33.333% плотность электролита увеличивается

160. Во избежание резкого падения напряжения батарею нельзя эксплуатировать, когда напряжение на ее выводах понизится до

1. 12 В
2. 11,5 В
3. 11 В
4. 10,5 В
5. 10 В

161. К понижению емкости аккумуляторной батареи ведет

1. 33.333% понижение температуры электролита
2. 33.333% повышение температуры электролита
3. 33.333% увеличение силы разрядного тока
4. 33.333% уменьшение силы разрядного тока
5. 33.333% повышение плотности электролита
6. 33.333% понижение плотности электролита

162. Если аккумуляторная батарея разряжена летом более чем на 50% и зимой на 25%, следует

1. продолжать эксплуатацию, включая стартер не более чем на 2 с
2. завести двигатель пусковой рукояткой и подзарядить батарею за счет работы автомобильного генератора

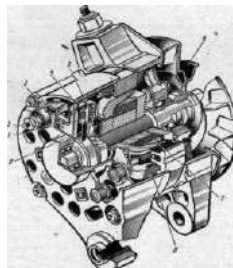
3. снять с автомобиля аккумуляторную батарею и поставить ее на заряд
4. действовать любым из указанных способов

163. Саморазряд аккумуляторной батареи, хранящейся с электролитом,

1. замедляется по мере снижения температуры
2. протекает более интенсивно при низких температурах, чем при высоких
3. протекает более интенсивно при высоких температурах
4. не зависит от температуры хранения аккумуляторной батареи

164. Вращающиеся относительно корпуса генератора детали показаны на рисунке позициями

1. 1,3 5,8,9,10
2. 1,2,3,4,8,9
3. 2,3,5,6,8,9
4. 2,3,4,5,6,7



165. Вырабатываемое автомобильным генератором напряжение в наибольшей мере зависит от

1. 50% частоты вращения ротора
2. 50% температуры окружающей среды
3. 50% мощности, развиваемой генератором
4. 50% силы тока в обмотках возбуждения

166. Для нормальной работы потребителей напряжение, вырабатываемое автомобильным генератором, должно быть в пределах

1. 9—11 В
2. 11—13 В
3. 13—15 В
4. 15—17 В

167. Если не регулировать напряжение, вырабатываемое генератором, то наиболее вероятными последствиями увеличения частоты вращения коленчатого вала и ротора генератора будут

1. 50% выход из строя диодов выпрямительного блока
2. 50% пробой изоляции обмоток ротора
3. 50% срабатывание предохранителей
4. 50% прекращение подачи электроэнергии к потребителям
5. 50% выход из строя приборов освещения и других потребителей

168. Регулирование напряжения, вырабатываемого генератором, заключается в изменении

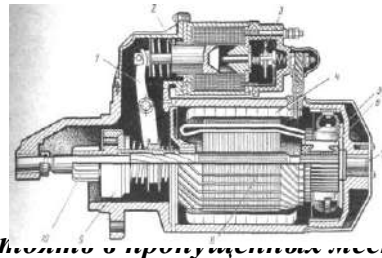
1. напряжения трехфазного тока, протекающего по обмоткам статора
2. силы тока в цепи потребителей путем автоматического включения добавочного резистора
3. интенсивности магнитного потока, создаваемого обмотками возбуждения
4. всех перечисленных параметров

169. При увеличении напряжения, вырабатываемого генератором

1. к обмоткам статора подключается понижающий трансформатор
2. в цепь потребителей включается добавочный резистор
3. в цепь обмотки возбуждения включается добавочный резистор
4. выполняются все перечисленные операции

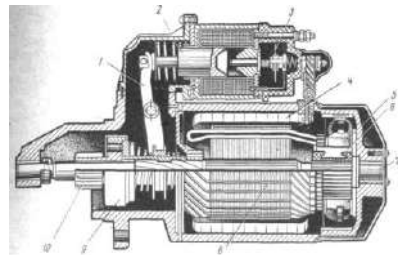
170. кажите цифры, которые должны стоять в пропущенных местах. Перемещаясь вместе с сердечником тягового реле, контактный диск...закрывает силовые контакты на стартере

1. 3
2. 2
3. 4
4. 5



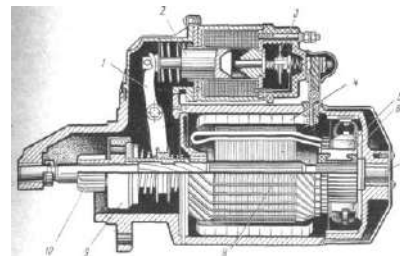
171. Укажите цифру, которая должна стоять в пропущенных местах. Через замкнутые силовые контакты на стартере ток начинает поступать к обмоткам полюсных башмаков.... стартера, что приведет к возникновению внутри стартера сильного магнитного поля

1. 3
2. 5
3. 4
4. 2



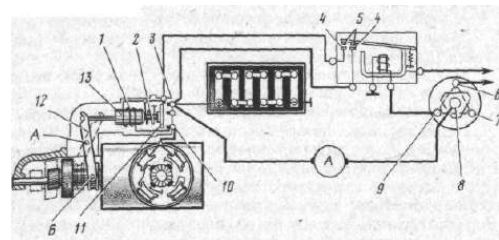
172. Укажите цифры, которые должны стоять в пропущенных местах. От обмоток полюсных башмаков ток через щетки... и коллектор... подводится к обмоткам якоря.... В результате взаимодействия обмоток якоря с магнитным полем якорь стартера начинает вращаться, поворачивая коленчатый вал

1. 5,6,8
2. 4,6,8
3. 5,6,7
4. 4,6,9



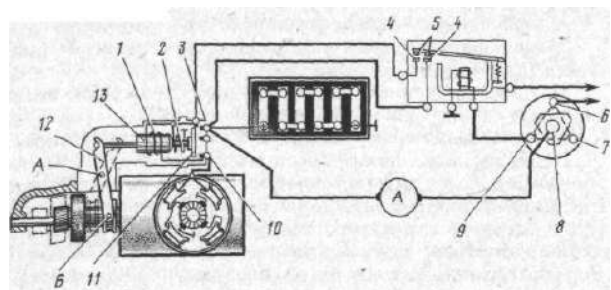
173. Укажите позиции на рисунке, которыми обозначена удерживающая обмотка тягового реле, которая автоматически отключается от аккумуляторной батареи, когда двигатель начинает работать

1. 2
2. 3
3. 1
4. 4



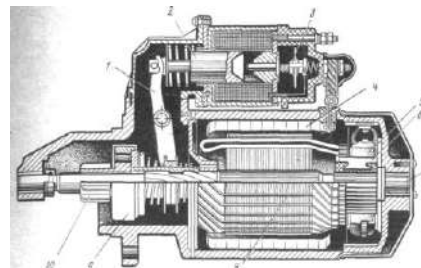
174. Укажите позиции на рисунке, которыми обозначены детали устройства, уменьшающие силу тока проходящего через контакты выключателя зажигания при работе стартера

1. 3,4
2. 4,5
3. 3,5
4. 5,6



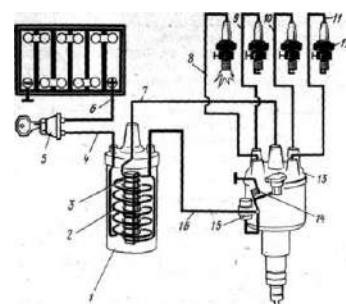
175. Укажите позиции на рисунке, которыми обозначены детали и узлы, которые приводятся во вращение после включения стартера

1. 6,7,8,9,10
2. 5,6,7,8,9
3. 7,8,9,10,11
4. 4,5,6,7,8



176. Для включения зажигания необходимо вставить ключ в выключатель зажигания и повернуть его

1. вправо до первого фиксированного положения.
2. вправо до отказа.
3. влево до отказа
4. вправо во второе положение



177. Муфта свободного хода стартера обеспечивает передачу крутящего момента...

1. от вала якоря к шестерне стартера.
2. от шестерни стартера к валу якоря.
3. в обоих направлениях.
4. от вала якоря через рычаг к шестерне стартера

178. Передача крутящего момента через муфту свободного хода осуществляется...

1. при пуске двигателя.
2. после запуска двигателя.
3. во время холостого хода
4. во всех указанных случаях.

179. Вал якоря и шестерня стартера имеют различную частоту вращения (без учета поворота шестерни при движении по винтовым шлицам)

1. в период времени, при котором происходит запуск двигателя.
2. после запуска двигателя, когда шестерня стартера зацеплена с зубчатым венцом маховика.
3. в момент перемещения шестерни вдоль вала якоря перед запуском двигателя.

180. Отключение шестерни от вала якоря стартера происходит

1. в момент увеличения частоты вращения коленчатого вала при переходе с режима пуска на режим холостого хода.
2. в момент выключения зажигания и остановки двигателя.
3. при переходе двигателя с режима холостого хода на режим средних нагрузок.

181. Реверсирование электродвигателей (изменение направления вращения якоря на противоположное) достигается за счет

1. изменения направления тока, проходящего по обмоткам якоря.
2. изменения магнитной полярности полюсов магнитопровода.
3. изменения сопротивления регулировочного реостата
4. любым из перечисленных способов.

182. Укажите тип электродвигателей, которые применяются в автомобилях для привода вентилятора отопителя кузова

1. однофазные переменного тока.
2. трехфазные переменного тока.
3. коллекторные нереверсируемые многоскоростные
4. коллекторные реверсируемые постоянного тока

183. Укажите тип электродвигателей, которые применяются в автомобилях для привода механизма подъема и опускания антенны радиоприемника

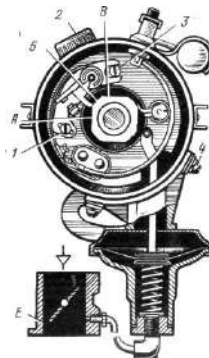
1. однофазные переменного тока.
2. трехфазные переменного тока.
3. коллекторные нереверсируемые многоскоростные
4. коллекторные реверсируемые постоянного тока

184. Частоту вращения вала электродвигателя, применяемого в электрооборудовании автомобиля регулируют

1. **50%** Включением дополнительного резистора в цепи электродвигателя.
2. **50%** Изменением количества обмоток возбуждения, подключаемых в цепь.
3. **50%** Изменением напряжения, подводимого к обмоткам якоря.
4. **50%** Любым из указанных способов.

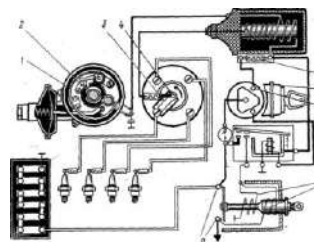
185. Укажите позиции, которыми обозначены детали, с помощью которых осуществляется регулировка зазора между контактами прерывателя

1. 1 и 3
2. 6 и 8
3. 1 и 6
4. 3 и 8



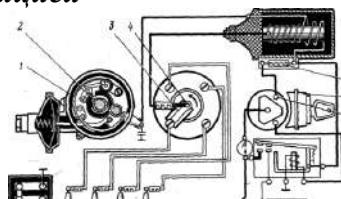
186. После запуска двигателя и в процессе его работы контакт 7 и центральный контакт выключателя зажигания

1. остаются замкнутыми
2. размыкаются
3. смыкаются
4. остаются разомкнутыми



187. Вал прерывателя указан на рисунке позицией

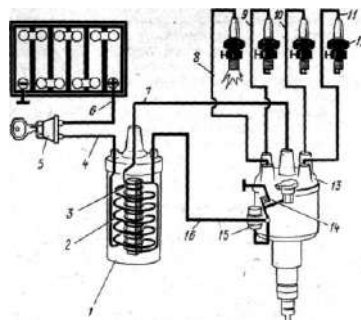
1. 1



2. 2
3. 3
4. 4

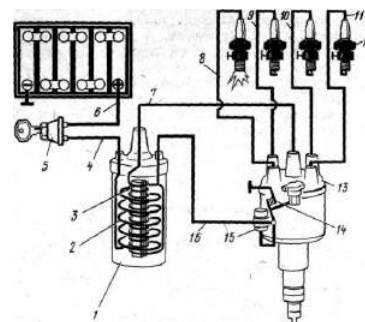
188. Выключатель зажигания и стартера на рисунке обозначен позицией

1. 6
2. 5
3. 1
4. 3



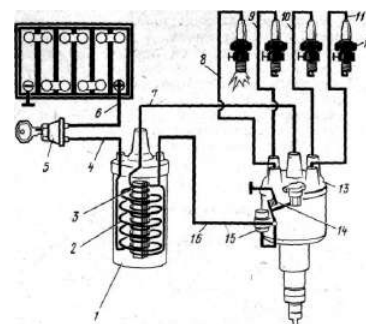
189. Катушка зажигания на рисунке обозначена позицией

1. 6
2. 5
3. 1
4. 3



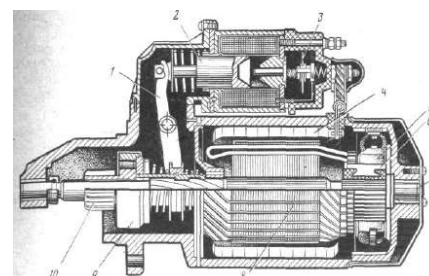
190. Прерыватель распределитель на рисунке обозначен позицией

1. 15
2. 14
3. 16
4. 13



191. Укажите цифры, которые должны стоять в пропущенных местах. Вместе с муфтой перемещается приводная шестерня...которая входит в зацепление с зубчатым венцом маховика

1. 5
2. 6
3. 9
4. 10



192. Муфта свободного хода стартера обеспечивает передачу крутящего момента

1. от вала якоря к шестерне стартера.
2. от шестерни стартера к валу якоря.
3. в обоих направлениях
4. от якоря тягового реле к шестерне стартера

193. Вал якоря и шестерня стартера имеют различную частоту вращения (без учета поворота шестерни при движении по винтовым шлицам)

1. в период времени, при котором происходит запуск двигателя.
2. после запуска двигателя, когда шестерня стартера зацеплена с зубчатым венцом маховика
3. в момент перемещения шестерни вдоль вала якоря перед запуском двигателя.
4. в момент разъединения шестерни с зубчатым венцом маховика

194. Отключение шестерни от вала якоря происходит

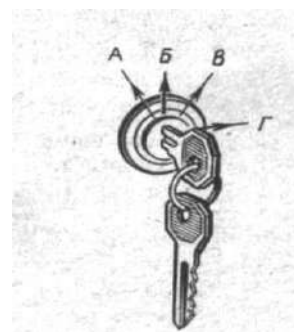
1. в момент увеличения частоты вращения коленчатого вала при переходе с режима пуска на режим холостого хода.
2. в момент выключения зажигания и остановки двигателя.
3. при переходе двигателя с режима холостого хода на режим средних нагрузок.
4. в момент запуска двигателя

195. Если на всех режимах работы стартера и двигателя обоймы муфты свободного хода жестко связаны друг с другом, может произойти недопустимое

1. увеличение частоты вращения якоря после пуска двигателя.
2. снижение частоты вращения якоря после пуска двигателя.
3. увеличение частоты вращения якоря перед пуском двигателя.
4. увеличение частоты вращения якоря на холостых оборотах двигателя.

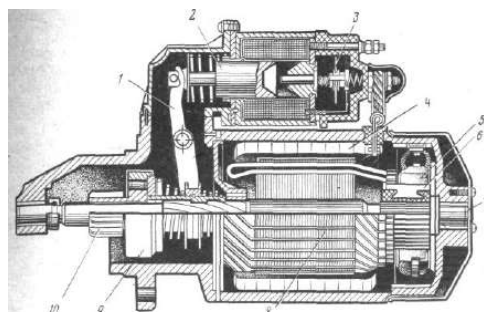
196. Контрольно-измерительные приборы автомобиля включены в цепь источника электрической энергии при положениях ключа в выключателе зажигания (смотри рисунок), обозначенных

1. Б
2. В
3. Г
4. А



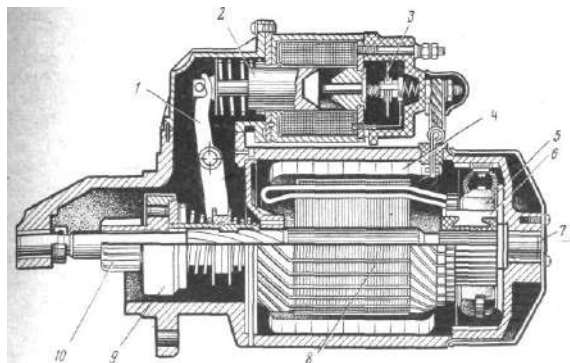
197. Укажите позицию на рисунке, которой обозначена деталь, передающая усилие от сердечника тягового реле к муфте свободного хода

1. 1
2. 2
3. 3
4. 9



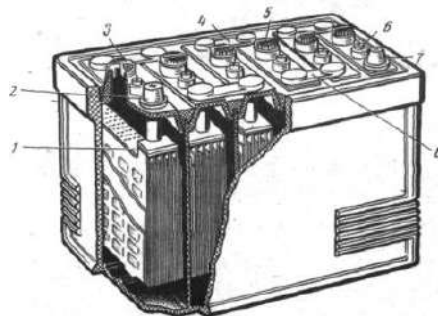
198. Укажите позицию на рисунке, которой обозначено устройство, автоматически разъединяющую приводную шестерню с валом якоря в момент пуска двигателя

1. 7
2. 8
3. 9
4. 10



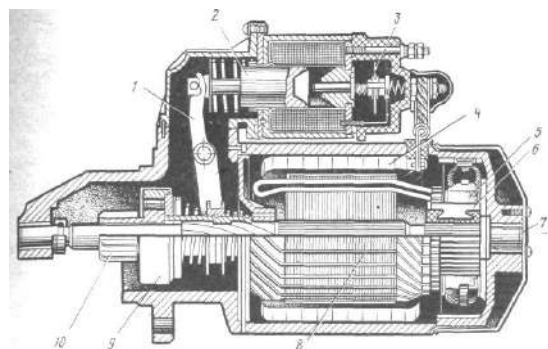
199. Укажите позицию на рисунке аккумуляторной батареи, обозначающую деталь, предохраняющую верхние части пластин и сепараторов от механических повреждений

1. 1
2. 2
3. 3
4. 4



200. Укажите цифры, которые должны стоять в пропущенных местах. Под действием сердечника ... тягового реле рычаг....перемещает вдоль вала якоря муфту свободного хода.....

1. 2,1,9
2. 3,1,9
3. 2,3,9
4. 1,2,9



Критерии оценки:

- За правильное выполнение более 60% задания - 10 баллов
 За правильное выполнение более 80% задания - 15 баллов

За правильное выполнение более 90% задания - 20 баллов

За выполнение до 60% задания -0 баллов

Время выполнения: 30 минут

Ответы на вопросы компьютерного теста

№ вопроса	1	2	3	4	5	6	7	8	9	10	11	12	13	14	15	16
№ ответа	1	4	2	1	1	4	4	4	4	4	2	2	3	3	1	1
№ вопроса	17	18	19	20	21	22	23	24	25	26	27	28	29	30	31	32
№ ответа	1	4	3	4	4	1	1	1	2	1	3	3	1	1	4	1
№ вопроса	33	34	35	36	37	38	39	40	41	42	43	44	45	46	47	48
№ ответа	4	2	3	1	4	3	4	1	3	2	4	1	2	2	3	2
№ вопроса	49	50	51	52	53	54	55	56	57	58	59	60	61	62	63	64
№ ответа	4	4	4	1	3	2	3	1	2	1	2	2	1	4	4	2
№ вопроса	65	66	67	68	69	70	71	72	73	74	75	76	77	78	79	80
№ ответа	1	1	2	3	2	4	2	2	2	3	4	4	4	1	3	4
№ вопроса	81	82	83	84	85	86	87	88	89	90	91	92	93	94	95	96
№ ответа	1,2,3	4	1	2	1	4	4	1	3	4	3	3	2	3	1	4
№ вопроса	97	98	99	100	101	102	103	104	105	106	107	108	109	110	111	112
№ ответа	2	4	4	2	3	2	2	2	3	1	3	2,4	2	2	3	2
№ вопроса	113	114	115	116	117	118	119	120	121	122	123	124	125	126	127	128
№ ответа	2	3	1	4	4	1	4	4	4	4	1	2	4	2	2	1
№ вопроса	129	130	131	132	133	134	135	136	137	138	139	140	141	142	143	144
№ ответа	1	1	2	3	2	1	4	4	1	1	2	3	2,4	4	4	4
№ вопроса	145	146	147	148	149	150	151	152	153	154	155	156	157	158	159	160
№ ответа	1	3	3	1	4	3	1	3	3	1	3	4	2	4	3,5	5
№ вопроса	161	162	163	164	165	166	167	168	169	170	171	172	173	174	175	176
№ ответа	1,3,6	3	1	2	1,4	3	3,4	3	3	1	3	1	3	2	1	1
№ вопроса	177	178	179	180	181	182	183	184	185	186	187	188	189	190	191	192
№ ответа	4	1	2	1	2	3	4	1,2	1	1	2	2	3	4	4	1
№ вопроса	193	194	195	196	197	198	199	200	201							
№ ответа	2	1	1	2	1	3	1	1	129							

3.1.3 Тема 3 Основы теории автомобильных двигателей

5 семестр

3.1.3.1 Задания для текущего контроля темы 3 Основы теории автомобильных двигателей МДК 01.01 Устройство автомобилей ПМ.01 Техническое обслуживание и ремонт автотранспорта

Практические задания

Практическое задание № 1 к теме 3.1 «Основы технической термодинамики»

Перечень объектов контроля и оценки

Наименование объектов контроля и оценки	Основные показатели оценки результата	Оценка (кол-во баллов)
У 4. Осуществлять самостоятельный поиск необходимой информации для решения профессиональных задач	Использование при выполнении практических работ справочную, учебную и техническую литературу, использует Интернет-ресурсы	1 балл
З 1. Знать устройство и основы теории подвижного состава автомобильного транспорта	Формулировка назначения механизмов и систем двигателя, механизмов, систем, узлов автомобиля, их устройство и принцип работы	1 балл
34. Правила оформления технической и отчетной документации	Выполнение отчета в соответствии с правилами оформления технической и отчетной документации	1 балл

За правильно выполненный отчет, с ответом на все контрольные вопросы, выставляется отметка пять баллов.

При наличии несущественных ошибок (орфографические ошибки, неаккуратно выполненная работа) общий балл снижается на 10 %.

При наличии существенных ошибок (неверные ответы на контрольные вопросы) отметка снижается до 50 %.

Защита практической работы выполняется письменно и рассчитана на 10 минут. За правильный ответ на каждый вопрос выставляется отметка один балл.

Текст задания

1. Решить задачу:

1. Рассчитать теоретический цикл двигателя внутреннего сгорания (ДВС), считая, что рабочим тело является воздух с начальными параметрами $P_1 = 0,1 \text{ МПа}$, $t_1 = 20^\circ\text{C}$. Определить основные параметры рабочего тела P , V , T во всех точках цикла, изменение внутренней энергии ΔU , энтальпии Δh , энтропии ΔS для всех процессов и для цикла; теплоту и работу для процессов и для цикла, а также термический КПД цикла. Дать сводную таблицу и изобразить цикл в PV - и TS -диаграммах. Исходные данные брать из таблицы

Исходные данные к задаче

№ варианта	Цикл	Степень сжатия, ϵ	Степень повышения давления, λ	Степень предварительного расширения, ρ

0		8	2,4	2,1
1	Отто *)	9	2,3	2,0
2		10	2,2	1,9
3		16	2,1	1,8
4	Дизеля **)	17	2,0	1,7
5		18	1,9	1,6
6		12	1,8	1,5
7		13	1,7	1,4
8	Тринклера- Сабатэ	14	1,6	1,3
9		15	1,5	1,2

2. Ответить на контрольные вопросы:

- ✓ Какими параметрами характеризуется состояния рабочего газа?
- ✓ Как формулируется закон Бойля – Мариотта, закон Гей Люссака закон Авогадро?. Что такое кМоль?
- ✓ В чем заключается физический смысл газовой постоянной?
- ✓ Сформулируйте понятие газовой смеси. Что такое парциальное давление?
- ✓ Что такое теплоемкость и от чего зависит теплоемкость газов?
- ✓ Формулировка и физический смысл первого закона термодинамики.
- ✓ Объяснить понятие равновесных и неравновесных процессов?
- ✓ Формулировка и физический смысл 2го закона термодинамики.
- ✓ Что такое внутренняя энергия газа и от чего она зависит?
- ✓ Понятие об изохорном процессе изменения состояния газа.
- ✓ Понятие об изобарном процессе изменения состояния газа.
- ✓ Понятие об изотермическом процессе изменения состояния газа.
- ✓ Понятие об адиабатном процессе изменения состояния газа.
- ✓ Понятие о политропном процессе изменения состояния газа.
- ✓ Понятие о простейшем цикле теплового двигателя.
- ✓ Понятие о цикле Карно.
- ✓ Что такое термический КПД и от чего он зависит?

3. Составить отчет о работе

Время выполнения: 180 минут

Практическое задание № 2

**«Расчет индикаторных и эффективных показателей работы двигателя»
к теме 3.4 «Мощностные и экономические показатели»**

Перечень объектов контроля и оценки

Наименование объектов контроля и оценки	Основные показатели оценки результата	Оценка (кол-во баллов)
У 4. Осуществлять самостоятельный поиск необходимой информации для решения профессиональных задач	Использование при выполнении практических работ справочную, учебную и техническую литературу, использует Интернет-ресурсы	1 балл
З 1. Знать устройство и основы теории подвижного состава автомобильного транспорта	Формулировка назначения механизмов и систем двигателя, механизмов, систем, узлов автомобиля, их устройство и принцип работы	1 балл
34. Правила оформления технической и отчетной документации	Выполнение отчета в соответствии с правилами оформления технической и отчетной документации	1 балл

За правильно выполненный отчет, с ответом на все контрольные вопросы, выставляется отметка пять баллов.

При наличии несущественных ошибок (орфографические ошибки, неаккуратно выполненная работа) общий балл снижается на 10 %.

При наличии существенных ошибок (неверные ответы на контрольные вопросы) отметка снижается до 50 %.

Защита практической работы выполняется письменно и рассчитана на 10 минут. За правильный ответ на каждый вопрос выставляется отметка один балл.

Текст задания

1. Решить задачу:

Определить: индикаторную мощность и мощность механических потерь, среднее индикаторное и среднее эффективное давление, индикаторный и эффективный крутящие моменты, термический, относительный, индикаторный, эффективный коэффициенты полезного действия, удельный индикаторный и часовой расходы топлива, если 8-цилиндровый 4-тактный двигатель с рабочим объемом одного цилиндра 0,6 л и низшей теплотворной способностью 46 МДж/кг работает на установившемся режиме с механическим коэффициентом полезного действия 0,72. Степень сжатия и показатель адиабаты равны 7,0 и 1,4.

2. Ответить на контрольные вопросы:

- ✓ Какие показатели работы двигателя называют индикаторными? Как они связаны с эффективными показателями?
- ✓ Какие показатели характеризуют экономичность действительного цикла двигателя?
- ✓ Что называется средним индикаторным давлением? Может ли этот параметр быть найден экспериментально?
- ✓ Отличаются ли по своей величине индикаторные показатели двух и четырехтактных двигателей?
- ✓ Отличаются ли по своей величине индикаторные показатели карбюраторных и дизельных двигателей? Какие двигатели экономичнее?
- ✓ Влияет ли наддув на индикаторные показатели двигателя?

3. Составить отчет о работе

Время выполнения: 180 минут

Практическая работа №3 – «Изучение системы непосредственного впрыска бензина» к теме 3.7 «Смесеобразование в двигателях с искровым зажиганием»

Перечень объектов контроля и оценки

Наименование объектов контроля и оценки	Основные показатели оценки результата	Оценка (кол-во баллов)
У 4. Осуществлять самостоятельный поиск необходимой информации для решения профессиональных задач	Использование при выполнении практических работ справочную, учебную и техническую литературу, использует Интернет-ресурсы	1 балл
З 1. Знать устройство и основы теории подвижного состава автомобильного транспорта	Формулировка назначения механизмов и систем двигателя, механизмов, систем, узлов автомобиля, их устройство и принцип работы	1 балл
34. Правила оформления технической и отчетной документации	Выполнение отчета в соответствии с правилами оформления технической и отчетной документации	1 балл

За правильно выполненный отчет, с ответом на все контрольные вопросы, выставляется отметка пять баллов.

При наличии несущественных ошибок (орфографические ошибки, неаккуратно выполненная работа) общий балл снижается на 10 %.

При наличии существенных ошибок (неверные ответы на контрольные вопросы) отметка снижается до 50 %.

Защита практической работы выполняется письменно и рассчитана на 10 минут. За правильный ответ на каждый вопрос выставляется отметка один балл.

Текст задания

1. Изучить системы непосредственного впрыска бензина и **ответить** на контрольные вопросы

- ✓ Что такое коэффициент избытка воздуха?
- ✓ Что такое горючая и рабочая смеси? Виды рабочих смесей?
- ✓ Как работает элементарный карбюратор? Его недостатки.
- ✓ Какими вспомогательными устройствами снабжается карбюратор и их назначение?
- ✓ Назначение и работа главной дозирующей системы карбюратора.
- ✓ Назначение и работа экономайзера карбюратора.
- ✓ Назначение и работа насоса ускорителя карбюратора.
- ✓ Назначение и работа пускового устройства карбюратора?
- ✓ Назначение и работа системы холостого хода карбюратора.
- ✓ Основные требования, предъявляемые к карбюратору. Как протекает процесс распыления топлива?
- ✓ От чего зависит расход воздуха в карбюраторе?
- ✓ От чего зависит скорость истечения и расход топлива в карбюраторе?
- ✓ Характеристика идеального карбюратора.
- ✓ Как можно приблизить характеристику элементарного карбюратора к идеальной?
- ✓ Для чего изготавливаются многодиффузорные карбюраторы? Их преимущества и недостатки.
- ✓ Что такое эконостат, его работа и назначение?
- ✓ Как влияет система холостого хода на разные режимы работы карбюратора?
- ✓ Что такое вакуумный ограничитель числа оборотов коленвала двигателя? Его работа.

2. Составить отчет о работе

Время выполнения: 180 минут

Практическая работа №4 – «Построение характеристик работы двигателей» к теме 3.9 «Характеристики двигателей»

Перечень объектов контроля и оценки

Наименование объектов контроля и оценки	Основные показатели оценки результата	Оценка (кол-во баллов)
У 4. Осуществлять самостоятельный поиск необходимой информации для решения профессиональных задач	Использование при выполнении практических работ справочную, учебную и техническую литературу, использует Интернет-ресурсы	1 балл
З 1. Знать устройство и основы теории подвижного состава автомобильного транспорта	Формулировка назначения механизмов и систем двигателя, механизмов, систем, узлов автомобиля, их устройство и принцип работы	1 балл
34. Правила оформления технической и отчетной документации	Выполнение отчета в соответствии с правилами оформления технической и отчетной документации	1 балл

За правильно выполненный отчет, с ответом на все контрольные вопросы, выставляется отметка пять баллов.

При наличии несущественных ошибок (орфографические ошибки, неаккуратно выполненная работа) общий балл снижается на 10 %.

При наличии существенных ошибок (неверные ответы на контрольные вопросы) отметка снижается до 50 %.

Защита практической работы выполняется письменно и рассчитана на 10 минут. За правильный ответ на каждый вопрос выставляется отметка один балл.

Текст задания

1. Построить внешнюю скоростную характеристику для бензинового двигателя, если номинальная мощность N_e при частоте вращения вала $n_n = 5600$ мин⁻¹.

Максимальный крутящий момент $M_k \max = 106$ Н.м при частоте вращения $n_m = 3400$ мин⁻¹

1. Удельный эффективный расход топлива на номинальном режиме работы двигателя g_e при $n = 3000$ г/(кВт.ч)

2. Ответить на контрольные вопросы:

- ✓ 1. Что показывает внешняя скоростная характеристика двигателя?
- ✓ 2. Что определяет регуляторная характеристика двигателя?
- ✓ 3. Как следует определять регуляторную характеристику двигателя?
- ✓ 4. В чем отличие внешней скоростной характеристики от частичной скоростной?
- ✓ 5. Как повлияет увеличение (уменьшение) контрольной порции топлива на характер протекания кривой эффективного удельного расхода топлива?
- ✓ 6. Как повлияет увеличение (уменьшение) контрольной порции топлива на график часового расхода топлива?
- ✓ 7. Что называется удельным расходом топлива?
- ✓ 8. Какая характеристика двигателя называется нагрузочной?
- ✓ 9. Как следует определять нагрузочную характеристику двигателя?
- ✓ 10. Можно ли с помощью удельного расхода топлива оценить эффективность работы двигателя?
- ✓ 11. Почему увеличение нагрузки приводит к увеличению часового расхода топлива?
- ✓ 12. Почему увеличение часового расхода топлива не вызывает увеличения удельного расхода?

3. Составить отчет о работе

Время выполнения: 180 минут

Практическая работа №5 – «Расчет кинематики КШМ двигателя по индивидуальным заданиям» к теме 3.11 «Кинематика КШМ»

Перечень объектов контроля и оценки

Наименование объектов контроля и оценки	Основные показатели оценки результата	Оценка (кол-во баллов)
У 4. Осуществлять самостоятельный поиск необходимой информации для решения профессиональных задач	Использование при выполнении практических работ справочную, учебную и техническую литературу, использует Интернет-ресурсы	1 балл
З 1. Знать устройство и основы теории подвижного состава автомобильного транспорта	Формулировка назначения механизмов и систем двигателя, механизмов, систем, узлов автомобиля, их устройство и принцип работы	1 балл
34. Правила оформления технической и отчетной документации	Выполнение отчета в соответствии с правилами оформления технической и отчетной документации	1 балл

За правильно выполненный отчет, с ответом на все контрольные вопросы, выставляется отметка пять баллов.

При наличии несущественных ошибок (орфографические ошибки, неаккуратно выполненная работа) общий балл снижается на 10 %.

При наличии существенных ошибок (неверные ответы на контрольные вопросы) отметка снижается до 50 %.

Защита практической работы выполняется письменно и рассчитана на 10 минут. За правильный ответ на каждый вопрос выставляется отметка один балл.

Текст задания

Для нижеуказанных двигателей в соответствии с вариантом (10 вариантов) построить кривые перемещения поршня, скорости поршня, ускорения поршня

вариант	1	2	3	4	5	6	7	8
Марка автомобиля	ВАЗ	ЗИЛ-130	ГАЗ-24	ТОУОТА	Камаз	Москвич-412ИЭ	Победа	
Модель двигателя	ВАЗ 2106-70	ЗИЛ 130	ЭМЗ 24Д	2L-T	D-740	412-Э	M-20	Лил-луаз
Описание	4-тактный рядн. карб. ОНС	4-тактный V-обр. карб. ОНС	4-тактный рядный карб. SH	4-тактный рядный дизель	4-тактный V-обр. дизель	4-тактный рядный карб.	4-тактный карб.	2-тактный дизель
Мощность N_e , кВт	58,5	110,3	70	55	154,4	55,2	38	55
Частота вращения, об/мин	5400	3200	4500	4000	2600	5800	3600	1500
Диаметр цилиндра, мм	79	100	92	92	120	82	82	85
Ход поршня, мм	80	95	92	92	120	70	100	96
Число цилиндров	4	8	4	4	8	4	4	3
Рабочий объем, л	1,57	6	2,45	2,446	10,85	1,48	2,12	2,7
Среднее эфф. давление P_e , МПа							0,65	0,55
Степень сжатия	8,5	6,5	8,2	22,3	17	8,8	6,5	15,5
Макс. крут. момент, Н×м	121,6	402	186,3	156	637,5	107,9		
Частота вращ. при макс. крут. моменте, об/мин	3000	1800-2000	2400-2600	2200	1400-1700	3400-3800		

2. Ответить на контрольные вопросы:

✓ Почему в современных двигателях безразмерный показатель λ находится в пределах $1/3, 2 \dots 1/4, 2$? Какое влияние оказывает на работу двигателя?

✓ Почему перемещение поршня условно представляют состоящим из двух гармонических перемещений? А можно ли представить из четырех или шести?

✓ Чем объясняется то обстоятельство, что при повороте коленчатого вала на угол 90° в центральном КШМ поршень перемещается на величину, превышающей половину хода?

✓ Почему скорость поршня представляется в виде суммы двух слагаемых первого и второго порядка?

✓ При каком угле поворота кривошипа скорость поршня достигает максимального значения? Влияет ли параметр λ на величину этого угла?

✓ В каком положении поршня – ВМТ или НМТ он достигает максимального ускорения? Почему?

- ✓ При каком значении угла поворота коленчатого вала ускорение поршня достигает максимального значения? Почему?
- ✓ Влияет ли безразмерный параметр λ на величину ускорения поршня?
- ✓ Какое допущение используется при определении угловой частоты вращения коленчатого вала?
- ✓ Какие основные конструктивные схемы кривошипно-шатунных механизмов применяются в автомобильных и тракторных двигателях?
- ✓ Какое основное отличие центрального КШМ от дезаксиального?
- ✓ От чего зависит полный ход поршня?
- ✓ Как определяется безразмерный параметр КШМ?

3. Составить отчет о работе

Время выполнения: 180 минут

Практическая работа №6 – «Расчетно-графическая работа по определению сил, действующих в КШМ двигателя» к теме 3.12 «Динамика КШМ»

Перечень объектов контроля и оценки

Наименование объектов контроля и оценки	Основные показатели оценки результата	Оценка (кол-во баллов)
У 4. Осуществлять самостоятельный поиск необходимой информации для решения профессиональных задач	Использование при выполнении практических работ справочную, учебную и техническую литературу, использует Интернет-ресурсы	1 балл
З 1. Знать устройство и основы теории подвижного состава автомобильного транспорта	Формулировка назначения механизмов и систем двигателя, механизмов, систем, узлов автомобиля, их устройство и принцип работы	1 балл
34. Правила оформления технической и отчетной документации	Выполнение отчета в соответствии с правилами оформления технической и отчетной документации	1 балл

За правильно выполненный отчет, с ответом на все контрольные вопросы, выставляется отметка пять баллов.

При наличии несущественных ошибок (орфографические ошибки, неаккуратно выполненная работа) общий балл снижается на 10 %.

При наличии существенных ошибок (неверные ответы на контрольные вопросы) отметка снижается до 50 %.

Защита практической работы выполняется письменно и рассчитана на 10 минут. За правильный ответ на каждый вопрос выставляется отметка один балл.

Текст задания

1. Для двигателей, указанных в таблице, определить силы, действующие в кривошипно-шатунном механизме.

вариант	1	2	3	4	5	6	7	8
Марка автомобиля	ВАЗ	ЗИЛ-130	ГАЗ-24	ТОУОТА	Камаз	Москвич-412ИЭ	Победа	
Модель двигателя	ВАЗ 2106-70	ЗИЛ 130	ЭМЗ 24Д	2L-T	D-740	412-Э	M-20	Лил-луаз
Описание	4-тактный рядн. карб. ОНС	4-тактный V-обр. карб. ОНС	4-тактный рядный карб. SH	4-тактный рядный дизель	4-тактный V-обр. дизель	4-тактный рядный карб.	4-тактный карб..	2-тактный дизель
Мощность N_e , кВт	58,5	110,3	70	55	154,4	55,2	38	55
Частота вращения, об/мин	5400	3200	4500	4000	2600	5800	3600	1500
Диаметр цилиндра, мм	79	100	92	92	120	82	82	85

Ход поршня, мм	80	95	92	92	120	70	100	96
Число цилиндров	4	8	4	4	8	4	4	3
Рабочий объем, л	1,57	6	2,45	2,446	10,85	1,48	2,12	2,7
Среднее эфф. давление P_e , МПа							0,65	0,55
Степень сжатия	8,5	6,5	8,2	22,3	17	8,8	6,5	15,5
Макс. крут. момент, Н×м	121,6	402	186,3	156	637,5	107,9		
Частота вращ. при макс. крут. моменте, об/мин	3000	1800-2000	2400-2600	2200	1400-1700	3400-3800		

2. Ответить на контрольные вопросы:

- ✓ Какие силы действуют в кривошипно-шатунном механизме?
- ✓ Каким путем уменьшают нормальную силу?
- ✓ Для чего выполняется приведение масс КШМ? На какие группы делятся детали КШМ при изучении динамики? Эквивалентная схема КШМ.
- ✓ Какие силы и моменты действуют в КШМ одноцилиндрового двигателя?
- ✓ Как образуются опрокидывающий и крутящий моменты в КШМ двигателя? Почему двигатель не падает от опрокидывающего момента?
- ✓ Как графически определить крутящий момент в многоцилиндровом двигателе? ДВС.
- ✓ Что такое уравновешенность двигателя? В чем причины неуравновешенности двигателя и каковы ее результаты?
- ✓ Как можно уравновесить одноцилиндровый двигатель и как это делается в серийных одноцилиндровых двигателях?
- ✓ Как уравновесить 4х цилиндровый двигатель, как это делается в серийных одноцилиндровых двигателях?

3. Составить отчет о работе

Время выполнения: 180 минут

Тестовые задания

Тест 1 к теме 3.1 «Основы технической термодинамики»

Проверяемые результаты обучения: У4, 31, 34, 35

1. Рабочим телом в тепловом двигателе является

1. поршень;
2. *газ;
3. коленчатый вал;
4. кривошипно-шатунный механизм,

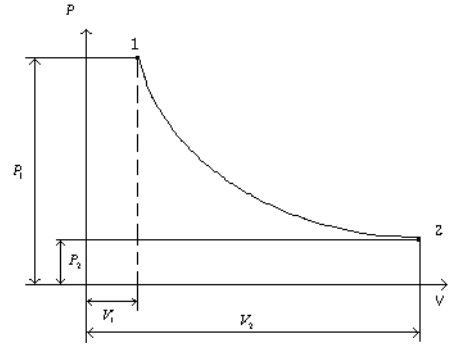
2. Идеальный газ – это газ, у которого

1. *50% отсутствуют силы сцепления между молекулами;
2. *50% молекулы представляют собой материальные точки с бесконечно малым объёмом сравнительно с объёмом газа;

3. **-50%** силы сцепления между молекулами малы;
4. **-50%** молекулы представляют собой материальные точки с нулевым объемом

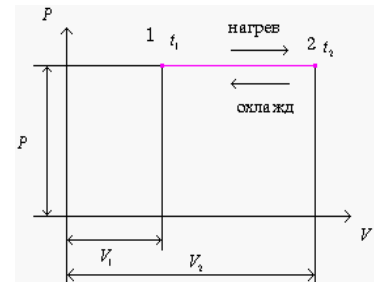
3. Изображенная на рисунке кривая – это

1. *изотерма;
2. изобара;
3. изохора;
4. адиабата,



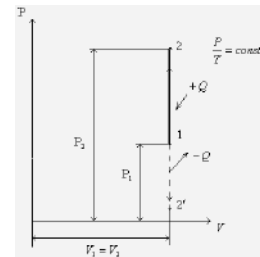
4. Изображенный на рисунке процесс называется...

1. изотермическим;
2. * изобарным;
3. изохорным;
4. политропным,



5. Изображенный на рисунке процесс называется...

1. изотермическим;
2. изобарным;
3. * изохорным;
4. адиабатным,



6. Универсальная газовая постоянная имеет значение

1. * $R_y = 8314 \text{ Дж}/(\text{кМоль К})$;
2. $R_y = 8214 \text{ Дж}/(\text{кМоль К})$;
3. $R_y = 8414 \text{ Дж}/(\text{кМоль К})$;
4. $R_y = 8514 \text{ Дж}/(\text{кМоль К})$,

7. При изобарном процессе зависимость является (Где, P – давление газа, V – объем газа, m – масса газа, R – газовая постоянная, T – температура газа)

1. $\frac{V_1}{V_2} = \frac{T_1}{T_2}$;
* $\frac{V_2}{V_1} = \frac{T_2}{T_1}$;
2. $\frac{V_1}{V_2} = \frac{P_2}{P_1}$;
3. $PV = 8314 RT$;
4. $PV = m RT$,

8. Физический смысл газовой постоянной

1. расширение 1 кг газа при его нагреве на 10° К в условиях $P = \text{const}$;

2. *расширение 1 кг газа при его нагреве на 1°K в условиях $P=\text{const}$;
3. расширение 1 кг газа при его нагреве на 1°C в условиях $P=\text{const}$;
4. расширение 1 кг газа при его нагреве на 10°C в условиях $P=\text{const}$,

9. Количество теплоты, поглощаемой телом при нагреве на 1 К, называется

1. удельная истинная теплоемкость;
2. удельная средняя теплоемкость;
3. *теплоемкость;
4. удельная полная теплоемкость,

10. Отношение бесконечно малого количества теплоты подводимой к единице количества газа к вызываемому при этом бесконечно малому повышению температуры, называется

1. *удельная истинная теплоемкость;
2. удельная средняя теплоемкость;
3. теплоемкость;
4. удельная полная теплоемкость;

11. Количество теплоты, необходимое для нагревания единицы количества газа на 1 К в среднем за рассматриваемый интервал изменения температуры, называется

1. удельная истинная теплоемкость;
2. *удельная средняя теплоемкость;
3. удельная полная теплоемкость;
4. теплоемкость,

12. Внутренняя энергия газа

1. энергия поступательного и вращательного движения молекул;
2. энергия сил сцепления между молекулами;
3. *сумма внутренней кинетической и потенциальной энергии,
4. отношение внутренней кинетической и потенциальной энергии,

13. Энергия поступательного и вращательного движения молекул

1. внутренняя энергия газа;
2. *кинетическая энергия;
3. полная энергия;
4. потенциальная энергия,

14. Энергия сил сцепления между молекулами

1. внутренняя энергия газа;
2. кинетическая энергия;
3. полная энергия;

4. *потенциальная энергия,

15. Изменение внутренней энергии зависит

1. от параметров конечного состояния газа;
2. *от параметров начального и конечного состояния газа;
3. от объема емкости;
4. от параметров начального состояния газа,

16. Количество теплоты, необходимое для нагревания газа при постоянном давлении от 0 до заданной температуры - это

1. *энтальпия;
2. внутренняя энергия рабочего тела;
3. работа цикла;
4. политропный процесс

17. Количество теплоты, необходимое для нагревания газа при постоянном давлении от 0 до заданной температуры определяется по формуле (Где, U – внутренняя энергия, P - давление газа, V -объем газа)

1. $I = UV + PV$;
2. * $I = U + PV$;
3. $I = UP + PV$,
4. $I = UV/PV$;

18. Процесс, при котором происходит одновременное изменение всех параметров газа при подводе или отводе теплоты

1. адиабатный
2. *политропный
3. изохорный
4. изобарный

19. Процесс, происходящий без теплообмена рабочего тела с аккумулятором тепловой энергии

1. *адиабатный
2. политропный
3. изохорный
4. изобарный

20. Для описания взаимосвязи всех параметров состояния газа подходит уравнение ..., (где: V_1 и V_2 , T_1 и T_2 , P_1 и P_2 – соответственно объемы, температура и давление газа в состояниях 1 и 2; m – масса газа; R – газовая постоянная; V_0 – удельный объем газа при температуре 00С, V_0 – удельный объем газа при температуре 00С; a – коэффициент объемного расширения газа; t – температура газа 00С)

1. $\frac{V_1}{V_2} = \frac{T_1}{T_2}$;
2. * $PV = mRT$;
3. $V_t = V_0 + \alpha V_0 t$;
4. $\frac{V_1}{V_2} = \frac{P_2}{P_1}$

21. Первый закон термодинамики описывается выражением (где: V_1 и V_2, T_1 и T_2, P_1 и P_2 – соответственно объемы, температура и давление газа в состояниях 1 и 2; m – масса газа; R – газовая постоянная; ΔQ - изменение количества тепловой энергии; ΔW - изменение количества механической энергии; ΔU - изменение внутренней энергии рабочего тела)

1. $\frac{V_1}{V_2} = \frac{T_1}{T_2}$
2. $PV = mRT$;
3. $\frac{V_1}{V_2} = \frac{P_2}{P_1}$;
4. * $\Delta Q + \Delta U + \Delta W = 0$

22. Правильная формулировка второго закона термодинамики дана в определении

1. * Теплота только тогда может быть преобразована в работу, когда в системе имеется перепад температур; совершаемая работа зависит от уровня высокой и низкой температур тепловых аккумуляторов; полный переход теплоты в работу невозможен для цикла отличного от цикла Карно.
2. Тепловая энергия может превращаться в механическую, а механическая – в тепловую в эквивалентных количествах.
3. Все идеальные газы при одинаковых температурах и давлениях содержат в равных объёмах одно и то же число молекул, плотность газов, находящихся при одинаковой температуре и давлении, прямо пропорциональны их молекулярным массам.
4. При постоянной температуре полное давление газовой смеси равно сумме парциальных давлений газов, входящих в смесь.

23. Частными случаями политропного процесса являются

1. *25% Изотермический $T = \text{const}; PV = \text{const}$;
2. *25% изобарный $P = \text{const}$;
3. *25% изохорный $V = \text{const}$;
4. *25% адиабатный $\Delta Q = 0$,

24. Физический смысл теплоемкости передан в выражении

1. * теплоемкость – это количество теплоты, поглощаемое телом при нагревании на 1К;
2. теплоемкость соответствует работе расширения 1кг газа при его нагревании на 1К в условиях $P = \text{const}$

3. теплоемкость - это количество вещества, масса которого в кг численно равна его молекулярной массе
4. теплоемкость – это количество теплоты, которая выделяется при сгорании вещества

Время выполнения: 25 минут

Тест 2 к теме 3.2. Теоретические циклы

Проверяемые результаты обучения: У4, 31, 34, 35

1. Основой разработки двигателя с искровым зажиганием является теоретический цикл поршневого двигателя внутреннего сгорания

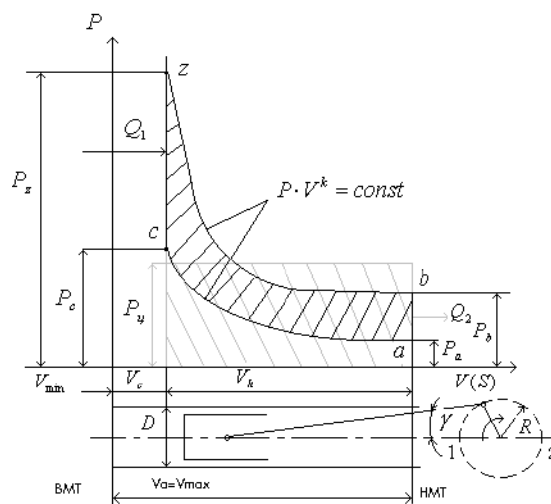
1. * с подводом тепла при постоянном объеме
2. с подводом тепла при постоянном давлении
3. со смешанным подводом тепла
4. цикл Карно

2. Основой разработки современного дизельного двигателя является теоретический цикл

1. с подводом тепла при постоянном объеме
2. с подводом тепла при постоянном давлении
3. * со смешанным подводом тепла
4. Карно

3. В изображенном на рисунке цикле ДВС процессы сжатия и расширения проходят

1. изотермически
2. * адиабатно
3. политропно
4. изохорно



$$\eta_t = 1 - \frac{1}{\varepsilon^{k-1}}$$

4 По формуле $\eta_t = 1 - \frac{1}{\varepsilon^{k-1}}$ **расчет термического КПД производится в цикле (где: ε - степень сжатия; k - показатель адиабаты)**

1. * с подводом тепла при постоянном объеме
2. с подводом тепла при постоянном давлении
3. со смешанным подводом тепла
4. Карно

5. Термический КПД для двигателя с искровым зажиганием определяется по формуле (где: ε -степень сжатия; k - показатель адиабаты)

1. $\eta_t = 1 - 1/\varepsilon^{k+1}$;
2. $\eta_t = 2 - 1/\varepsilon^{k-1}$;
3. $*\eta_t = 1 - 1/\varepsilon^{k-1}$;
4. $\eta_t = 1 - 1^{k-1}/\varepsilon^{k-1}$;

6. По формуле
$$\eta_t = 1 - \frac{\lambda \cdot \rho^{k-1}}{\varepsilon^{k-1} [\lambda - 1 + k \cdot \lambda (\rho - 1)]}$$
 расчет термического КПД производится в цикле (где: ε -степень сжатия; k - показатель адиабаты, r - степень предварительного расширения, ρ - степень повышения давления)

1. с подводом тепла при постоянном объеме
2. с подводом тепла при постоянном давлении
3. * со смешанным подводом тепла
4. в цикле Карно

7. При повышении степени сжатия термический КПД цикла

1. * повышается
2. понижается
3. остается неизменным
4. сначала повышается, а затем понижается по мере увеличения подвода тепла

8. Среднее давление цикла P_c при повышении степени сжатия

1. * повышается
2. понижается
3. остается неизменным
4. сначала повышается, а затем понижается по мере увеличения подвода тепла

9. При повышении начального давления цикла P_A среднее давление цикла P_c

1. * повышается
2. понижается
3. остается неизменным
4. сначала повышается, а затем понижается по мере увеличения подвода тепла

10. Степень сжатия – это

1. отношение полного объема цилиндра к рабочему объему цилиндра
2. отношение рабочего объема цилиндра к объему камеры сгорания
3. * отношение полного объема цилиндра к объему камеры сгорания
4. компрессия в цилиндрах двигателя

11. Степень повышения давления определяется по формуле (Где: P_a – минимальное давление цикла, P_c – давление в начальный момент подвода тепла, P_z – max. давление цикла).

1. $\lambda = P_a / P_c$;
2. $\lambda = P_z / P_a$;
3. $\lambda = P_c / P_a$;
4. * $\lambda = P_z / P_c$,

12. Индицирование двигателя - это

1. *запись изменения давления в цилиндре и некоторых других величин в функции объема (P-V координаты) или в функции угла поворота коленвала (P-φ координаты);
2. расчет и построение индикаторной диаграммы в координатах P-V или P-φ координаты;
3. расчет индикаторных показателей работы двигателя;
4. определение показателей работы двигателя во время его испытания,

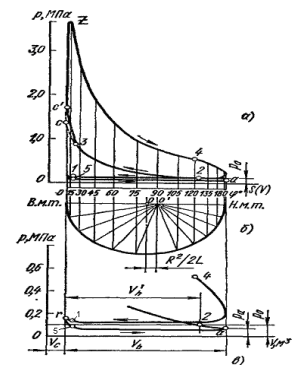
Время выполнения: 15 минут

Тест 3 к теме 3.3. Действительные циклы

Проверяемые результаты обучения: У4, 31

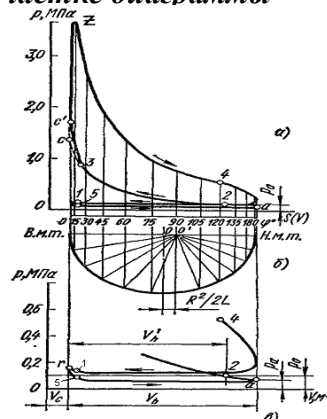
1. Процесс впуска показан на участке диаграммы

1. 2-3-C
2. 3-C-Z
3. 4-1-r-5
4. *1-r-5-a-2



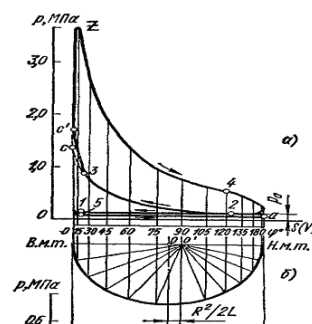
2. Процесс действительного сжатия показан на участке диаграммы

1. *2-3-C
2. 3-C-Z
3. 4-1-r-5
4. 1-r-5-a-2



3. Процесс расширения показан на участке диаграммы

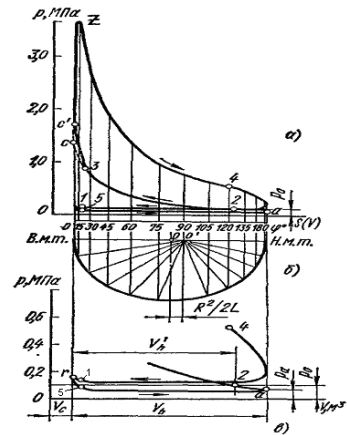
1. z-4-2
2. * z-4
3. 2-1-r-5



4. r-5-a

4. Процесс выпуска показан на участке диаграммы

1. 2-3
2. 3-C-Z
3. *4-1-r-5
4. 1-r-5-a-2



5. Коэффициент избытка воздуха определяется по формуле, (где: L - действительное количество воздуха, поступившего в цилиндр, L_0 - теоретически необходимое количество воздуха для полного сгорания топлива, поступившего в цилиндр, G_T - действительного количества топлива, поступившего в цилиндр).

1. $\alpha = \frac{L_0}{L}$
2. $\alpha = \frac{L_0}{G_T}$
3. $\alpha = \frac{G_T}{L}$
4. * $\alpha = \frac{L}{L_0}$

6. Коэффициент остаточных газов определяется по формуле (где: V_c – объем камеры сгорания, V_r – объем, занимаемый остаточными газами, M_r – количество молей остаточных газов, M_1 – количество молей свежего заряда).

1. $\gamma_{ост} = \frac{V_r}{V_c}$
2. * $\gamma_{ост} = \frac{M_r}{M_1}$

$$3. \quad \gamma_{осм} = \frac{M_1}{M_r}$$

$$4. \quad \gamma_{осм} = \frac{V_c}{V_r}$$

7. Выберите выражения, правильно определяющие термин «жесткость работы дизеля»

1. **33.333%** жесткость работы дизеля определяется скоростью повышения давления в фазе быстрого сгорания топлива
2. ***-33.333%** жесткость работы дизеля усиливается с уменьшением угла опережения впрыска топлива
3. **33.333%** жесткость работы дизеля усиливается с увеличением угла опережения впрыска топлива
4. **33.333%** жесткость работы дизеля усиливается с уменьшением цетанового числа топлива

8. Дизельный двигатель имеет следующие преимущества перед двигателем с искровым зажиганием:

1. ***25%** т.к. топливо подается в конце такта сжатия, то полностью устраняется опасность преждевременного воспламенения и исключается детонация
2. ***25%** возможность неограниченного обеднения смеси, что позволяет менять мощность чисто качественным регулированием
3. ***25%** скорость и полнота сгорания топлива при $\alpha = 3 \dots 3,5$ возрастает это связано с тем, что топливо не успевает равномерно смешиваться с воздухом, и в зонах горения смесь обогащена
4. ***25%** индикаторный удельный расход топлива с уменьшением нагрузки снижается.

9. Давления газов в цилиндре двигателя с искровым зажиганием в процессе сгорания достигает величины

1. * 40-50 кгс/см²
2. 8-10 мПа
3. 32...55 мПа
4. 2...3 мПа

10. Давления газов в цилиндре дизельного двигателя в процессе сгорания достигает величины

1. 40-50 кгс/см²
2. *8-10 мПа
3. 3,2...5,5 мПа
4. 2...3 мПа

Время выполнения: 10 минут

Тест 4 к теме 3.4. Мощностные и экономические показатели

Проверяемые результаты обучения: **У4, 31, 34, 35**

1. Термический КПД учитывает

1. потери тепла на газообмен
2. механические потери в двигателе
3. *отвод неиспользованного тепла в теоретическом цикле двигателя
4. потери тепла, связанные с качеством организации процессов цикла двигателя

2. Индикаторная мощность – это мощность,

1. *развиваемая газами в цилиндре двигателя
2. снимаемая с коленчатого вала двигателя
3. затрачиваемая на обеспечение работы механизмов и систем двигателя
4. развиваемая газами в цилиндре двигателя за минусом мощности механических потерь

3. Эффективная мощность- это мощность,

1. развиваемая газами в цилиндре двигателя
2. * снимаемая с коленчатого вала двигателя
3. затрачиваемая на обеспечение работы механизмов и систем двигателя
4. развиваемая газами в цилиндре двигателя и мощности механических потерь

4. Отношение количества теплоты, преобразованной в эффективную работу ко всей подведенной за цикл теплоте это кпд

1. механический
2. индикаторный
3. * эффективный
4. относительный

5. Отношение теплоты, преобразованной в механическую работу цикла ко всей теплоте внесенной в двигатель с топливом – это кпд

1. механический
2. * индикаторный
3. эффективный
4. относительный

$$N_e = \frac{P_e \cdot i \cdot V_h \cdot n}{30 \cdot r}$$

6. По данной формуле определяется , (где: P_e – среднее эффективное давление, V_h – рабочий объем цилиндра, i – число цилиндров, n - частота вращения коленчатого вала, r – число тактов цикла, используется для расчета).

1. *эффективная мощность;
2. эффективный крутящий момент;
3. индикаторная мощность;
4. индикаторный крутящий момент.

7. Укажите формулу, по которой определяется эффективная мощность (Где: P_e – среднее эффективное давление, V_h – рабочий объем цилиндра, i – число цилиндров, n – частота вращения коленчатого вала, r – число тактов цикла, используется для расчета, M_r – количество молей остаточных газов, M_1 – количество молей свежего заряда, P_c – давление в начальный момент подвода тепла, P_z – max. давление цикла).

$$1. \quad \gamma_{ост} = \frac{M_r}{M_1}$$

$$2. \quad N_e = \frac{P_e \cdot i \cdot V_h \cdot n}{30 \cdot r}$$

$$3. \quad \alpha = \frac{L_0}{G_T}$$

$$4. \quad \lambda = \frac{P_z}{P_c}$$

8. К механическим потерям относится следующее:

1. *25% мощность привода вспомогательных механизмов и систем двигателя
2. *25% мощность процессов газообмена и компрессора наддува
3. *25% аэродинамические потери, возникающие при вращении деталей двигателя
4. *25% потери на трение в механизмах двигателя;

9. Верными являются следующие утверждения:

1. -50% индикаторная мощность меньше эффективной на величину механических потерь;
2. *50% индикаторная мощность больше эффективной на величину механических потерь;
3. *50% удельный эффективный расход топлива больше удельного индикаторного расхода топлива
4. -50% удельный эффективный расход топлива меньше удельного индикаторного расхода топлива

10. Верными являются следующие утверждения:

1. максимальное давление цикла у дизеля меньше, чем у карбюраторного двигателя, а мощность снимаемая с литра рабочего объема двигателя больше
2. *максимальное давление цикла у дизеля больше, чем у карбюраторного двигателя, а мощность снимаемая с литра рабочего объема двигателя меньше
3. максимальное давление цикла и мощность снимаемая с литра рабочего объема двигателя у дизеля больше, чем у карбюраторного двигателя
4. максимальное давление цикла и мощность снимаемая с литра рабочего объема двигателя у дизеля меньше, чем у карбюраторного двигателя

$$N_i = \frac{P_i \cdot i \cdot V_h \cdot n}{30 \cdot r}$$

11. Формула $N_i = \frac{P_i \cdot i \cdot V_h \cdot n}{30 \cdot r}$, используется для расчета (где P_i – среднее индикаторное давление, V_h – рабочий объем цилиндра, i – число цилиндров, n – частота вращения коленчатого вала, r – число тактов цикла).

1. эффективной мощности
2. эффективного крутящего момента
3. *индикаторной мощности
4. индикаторного крутящего момента

12. Эффективная работа, которая может быть использована потребителем определяется по формуле (Где, W_i – индикаторная работа за цикл, W_m – механические и газовые потери).

1. $*W_e = W_i - W_m$;
2. $W_e = W_i + W_m$;
3. $W_e = W_i / W_m$;
4. $W_e = W_i \cdot W_m$;

13. Индикаторная работа в цилиндре за цикл определяется (Где, P_i – среднее индикаторное давление, V_h – рабочий объем цилиндра).

1. $W_i = P_i \cdot V_h$;
2. $W_i = P_i + V_h$;
3. $W_i = P_i / V_h$;
4. $*W_i = P_i \cdot V_h$;

14. Рабочий объем цилиндра определяется по формуле (Где, V_a – полный объем цилиндра, V_c – объем камеры сгорания, D – диаметр цилиндра, S – ход поршня).

1. $V_h = \pi \cdot D^2 \cdot S \cdot 4$;
2. $V_h = \pi / D^2 \cdot (S + 4)$;
3. $*V_h = \pi \cdot D^2 \cdot S / 4$;
4. $*V_h = V_a - V_c$;

Время выполнения: 15 минут

Тест 5 к теме 3.5. Тепловой баланс

Проверяемые результаты обучения: У4, 31, 34, 35

1. Уравнением теплового баланса двигателя является следующее выражение..., (где: Q_0 – общее количество теплоты, введённой в двигатель с топливом на заданном режиме; Q_e – теплота, эквивалентная эффективной работе двигателя; Q_i – теплота, эквивалентная индикаторной работе двигателя; $Q_{охл.}$ – теплота, отданная охлаждающей среде; Q_r – теплота, уносимая из двигателя с отработавшими газами; $Q_{н.с.}$ – часть теплоты, теряемая вследствие неполного сгорания топлива; Q_m – теплота, отданная маслу, $Q_{ост.}$ – остаточные, неучтённые потери тепла).

1. $Q_e = Q_o + Q_{охл} + Q_r + Q_{н.с.} + Q_m - Q_{ост};$
2. $Q_e = Q_o + Q_{охл} + Q_r + Q_{н.с.} + Q_m + Q_{ост};$
3. * $Q_o = Q_e + Q_{охл} + Q_r + Q_{н.с.} + Q_m + Q_{ост};$
4. $Q_o = Q_i + Q_{охл} + Q_r + Q_{н.с.} + Q_m - Q_{ост},$

2. В эффективную мощность преобразуется следующая часть тепла, введенная в двигатель с топливом:

1. все тепло, выделяемое при сгорании топлива;
2. * только часть теплоты, эквивалентная эффективной работе двигателя;
3. общее количество теплоты, введенного в двигатель топлива на заданном режиме;
4. теплота, преобразованная в индикаторную работу цикла,

3. С повышением частоты вращения коленчатого вала эффективность использования тепла топлива в карбюраторном двигателе

1. увеличивается;
2. уменьшается;
3. остается неизменным;
4. * растет до максимального значения и затем снижается

4. С повышением частоты вращения коленчатого вала эффективность использования тепла топлива в дизельном двигателе

1. увеличивается;
2. уменьшается;
3. остается неизменным;
4. * растет до максимального значения и затем снижается

Время выполнения: 5 минут

Тест 6 к теме 3.6. Гидродинамика

Проверяемые результаты обучения: У4, 31, 34, 35

1. Живое сечение потока жидкости – это такое сечение, которое в каждой точке

1. * перпендикулярно скорости частиц потока жидкости;
2. параллельно скорости частиц потока жидкости;
3. совпадает со скоростью частиц потока жидкости;
4. движется без перемешивания жидкости с ее отдельными слоями,

2. Установите соответствие

движение жидкости, при котором параметры потока жидкости в трубе постоянного диаметра не меняются по длине трубопровода или канала.

Равномерное движение жидкости

движение жидкости, при котором все параметры потока жидкости не изменяются во времени

Установившееся движение жидкости

движение жидкости, при котором жидкость интенсивно перемешивается, частицы движутся по случайным траекториям и сталкиваются между собой

Турбулентное движение жидкости

движение, при котором жидкость перемещается сплошным потоком, заполняющим весь объем трубопровода

Неразрывное движение жидкости

упорядоченное движение жидкости без перемешивания струек и слоев

Ламинарное движение жидкости

3. При истечении жидкости через коническую сходящуюся насадку по сравнению с истечением через отверстие скорость жидкости

1. *увеличивается;
2. уменьшается;
3. увеличивается до определенной скорости, а затем уменьшается;
4. остается неизменной;

4. Скорость жидкости при ее истечении через коническую расходящуюся насадку, по сравнению с истечением через отверстие

1. увеличивается;
2. *уменьшается;
3. увеличивается до определенной скорости, а затем уменьшается;
4. остается неизменной

5. Закон непрерывности потока имеет формулировку:

1. ***50%** при установившемся движении жидкости через любое живое сечение потока в единицу времени проходит одинаковое по массе количество жидкости;
2. ***50%** при установившемся движении жидкости через любое живое сечение потока в единицу времени проходит одинаковое по объему количество жидкости;
3. **-50%** при установившемся движении жидкости через разные живые сечения потока в единицу времени проходит разное по массе количество жидкости;
4. **-50%** при установившемся движении жидкости через разные живые сечения потока в единицу времени проходит разное по объему количество жидкости,

6. Плотность жидкости определяется по формуле (Где, m – масса единицы объема жидкости, V – объем занимаемый жидкостью).

1. $\rho = m/v$;
2. * $\rho = m/v$;
3. $\rho = m \cdot 3,14/v$;
4. $\rho = m \cdot 0,5/v$;

7. Критическое число Рейнольдса равно

1. 1500-2000;

2. *2000-2500;
3. 2500-3000;
4. 3000-3100

8. **Критическое число Рейнольдса определяется по формуле(Где, d – диаметр трубопровода , V – скорость движения жидкости, ν – кинематический коэффициент вязкости).**

1. * $Re=d \cdot V/\nu$;
2. $Re=V/\nu$;
3. $Re=d \cdot V/\nu \cdot 3,14$;
4. $Re=d/\nu$;

Время выполнения: 10 минут

Тест 7 к теме 3.7. Смесеобразование в двигателях с искровым зажиганием

Проверяемые результаты обучения: **У4, 31, 34, 35**

1. В карбюраторе при приготовлении горючей смеси происходят процессы:

1. *25% движение воздуха через карбюратор и по впускному тракту двигателя;
2. *25% истечение топлива или бензовоздушной эмульсии из распылителей;
3. *25% распыливание топлива в воздушном потоке;
4. *25% испарение топлива и перемешивание с воздухом,

2. Коэффициента избытка воздуха α в карбюраторном ДВС на разных скоростных и нагрузочных режимах изменяется в пределах

1. 0,8...1,15;
2. *0,6 ... 1,2;
3. 0,8 1,0;
4. 0,7... 1,1

3. На карбюрацию влияют следующие факторы:

1. *25% время процесса;
2. *25% температура смеси;
3. *25% конструктивные схемы и качество обработки элементов впускной системы и КС;
4. *25% качество топлива,

4. В уравнении скорости течения воздуха в диффузоре карбюратора качество обработки внутренней поверхности впускного трубопровода и его конструкцию

$$W_{\partial} = \frac{1}{\sqrt{1 + \xi_{I-\partial}}} \cdot \sqrt{\frac{2 \cdot \Delta p_{\partial}}{\rho_0}};$$

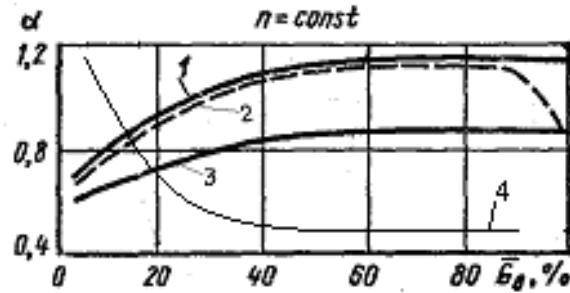
учитывает...

1. коэффициент избытка воздуха
2. * коэффициент местных гидродинамических потерь

3. коэффициент наполнения
4. степень сжатия

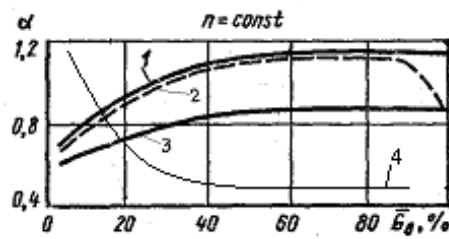
5. Характеристика элементарного карбюратора изображена на рисунке под номер

1. 1
2. 2
3. 3
4. * 4



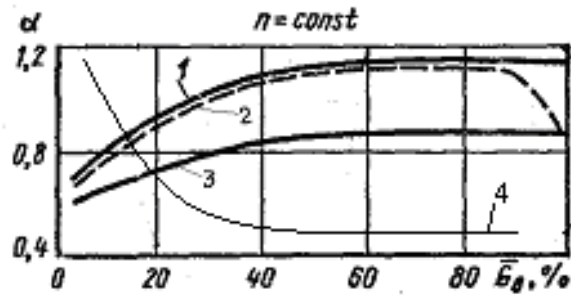
6. Характеристика мощностного режима карбюратора изображена на рисунке под номер

1. 1
2. 2
3. *3
4. 4



7. Кривая, характеризующая э рисунке под номером

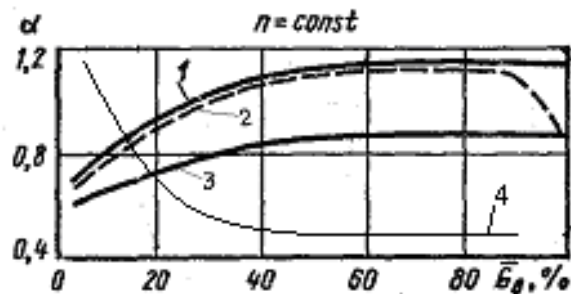
1. *1
2. 2
3. 3
4. 4



зображена на

8. Кривая идеального карбюратора изображена на рисунке под номером

1. 1
2. *2
3. 3
4. 4



9. Карбюраторы делают многодиффузорными

1. -50% для снижения расхода топлива;

2. *50% для снижения гидравлического сопротивления с одновременным увеличением скорости потока воздуха, проходящего через диффузор;
3. -50% для снижения гидравлического сопротивления с одновременным уменьшением скорости потока воздуха, проходящего через диффузор;
4. *50% для уменьшения высоты карбюратора,

10. Экономайзер принудительного холостого хода предназначен

1. для обогащения смеси при работе двигателя на определенных режимах
2. * для отключения подачи топлива при работе двигателя на определенных режимах
3. для компенсации избытка топлива пневматическим торможением
4. для подачи дополнительной порции смеси при работе двигателя на холостом ходу

Время выполнения: 10 минут

Тест 8 к теме 3.8. Смесеобразование в дизелях

Проверяемые результаты обучения: **У4, 31, 34, 35**

1. Процесс смесеобразование в дизеле происходит

1. во время такта сжатия;
2. * в конце такта сжатия и начале хода расширения;
3. перед тактом сжатия;
4. перед тактом сжатия и во время такта сжатия,

2. При объемном способе смесеобразования топливо

1. впрыскивается таким образом, чтобы оно попало на стенки камеры сгорания;
2. впрыскивается таким образом, чтобы оно частично попадало на стенки камеры сгорания;
3. * впрыскивается таким образом, чтобы оно не попадало на стенки камеры сгорания;
4. впрыскивается таким образом, чтобы оно попадало на стенки цилиндра двигателя,

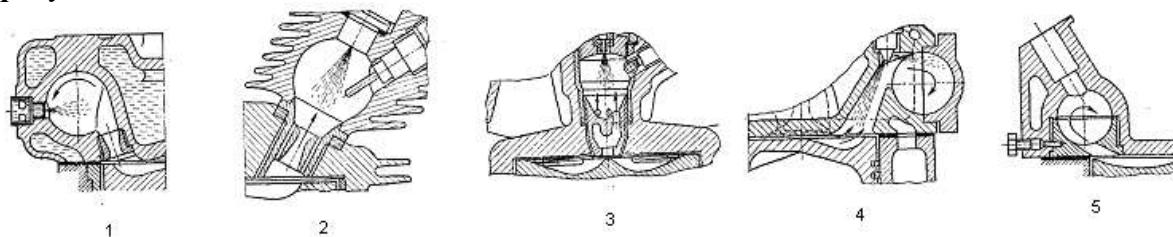
3. При объемно – пленочном способе смесеобразования топливо

1. впрыскивается таким образом, чтобы оно попало на стенки камеры сгорания;
2. впрыскивается таким образом, чтобы оно не попадало на стенки камеры сгорания;
3. * впрыскивается таким образом, чтобы оно частично попадало на стенки камеры сгорания;
4. впрыскивается таким образом, чтобы оно попадало на стенки цилиндра двигателя,

4. При пленочном способе смесеобразования топливо

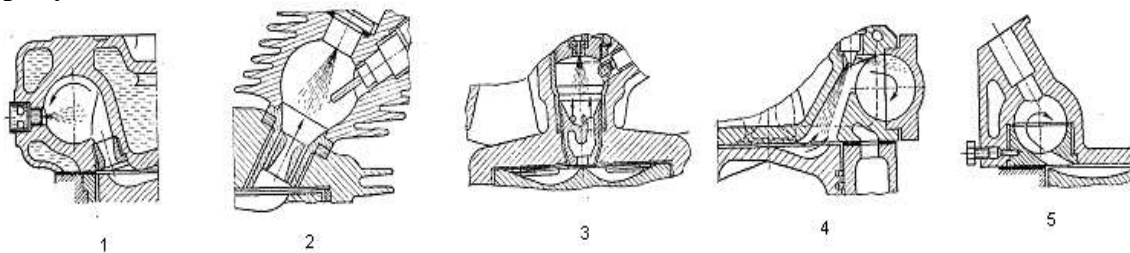
1. * впрыскивается таким образом, чтобы оно попало на стенки камеры сгорания;
2. впрыскивается таким образом, чтобы оно не попадало на стенки камеры сгорания;
3. впрыскивается таким образом, чтобы оно частично попадало на стенки камеры сгорания;
4. впрыскивается таким образом, чтобы оно попадало на стенки цилиндра двигателя,

5. Вихревые камеры сгорания изображены на рисунках



1. *33.333%1
2. -33.333%2
3. -33.333%3
4. *33.333%4
5. *33.333%5

6. Предкамеры изображены на рисунках



1. -50%1
2. *50%2
3. *50%3
4. -50%4
5. -50%5

7. Наилучшие пусковые качества дизеля дает способ смесеобразования

1. пленочный;
2. *объемный;
3. объемно-пленочный;
4. смешанный,

8. Наилучшие экономические качества дизеля дает способ смесеобразования

1. *пленочный;
2. объемный;
3. объемно - пленочный;
4. смешанный,

9. Качество смесеобразования в дизеле улучшает:

1. *повышение давления впрыскиваемого топлива;
2. снижение давления впрыскиваемого топлива;
3. *увеличение аэродинамического сопротивления газовой среды, в которую осуществляется впрыск;
4. уменьшение аэродинамического сопротивления газовой среды, в которую осуществляется впрыск,

10. Пусковые качества дизеля улучшаются:

1. * при применении калильных свечей в камерах сгорания;
2. при применении искровых свечей в камерах сгорания;
3. при применении в конструкции дизеля объемных камер сгорания;
4. *у дизелей с предкамерами

Время выполнения: 10 минут

Тест 9 к теме 3.9. Характеристики двигателей

Проверяемые результаты обучения: У4, 31, 34, 35

1. Внешняя скоростная характеристика - это зависимость

1. эффективной мощности N_e ; эффективного крутящегося момента M_e ; часового G_T и удельного эффективного расхода топлива g_e и других показателей от частоты вращения коленчатого вала при любом положении дроссельной заслонки или топливной рейки;
2. *эффективной мощности N_e ; эффективного крутящегося момента M_e ; часового G_T и удельного эффективного расхода топлива g_e и других показателей от частоты вращения коленчатого вала при полностью открытой дроссельной заслонке или максимальной подаче топлива;
3. эффективной мощности N_e и эффективного крутящегося момента M_e ; от частоты вращения коленчатого вала при открытой дроссельной заслонке на 50%;
4. основных показателей двигателя от мощности на коленчатом валу при постоянной частоте вращения коленчатого вала,

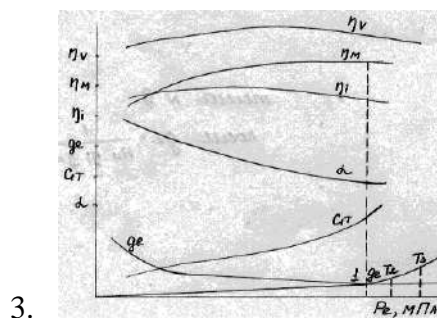
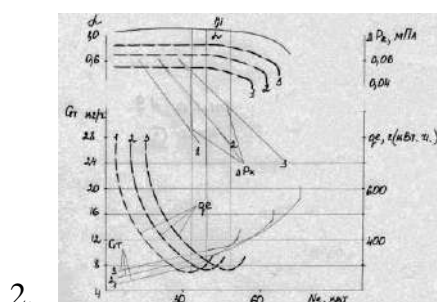
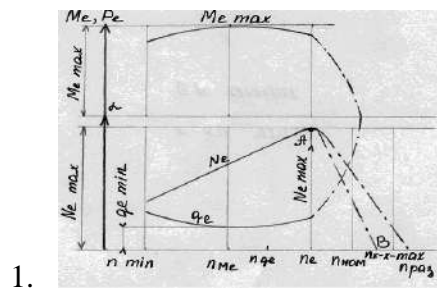
2. Нагрузочная характеристика двигателя – это зависимость

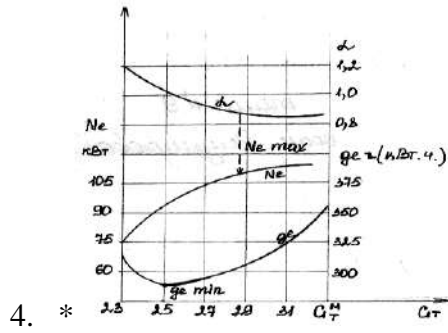
1. эффективной мощности N_e ; эффективного крутящегося момента M_e ; часового G_T и удельного эффективного расхода топлива g_e и других показателей от частоты вращения коленчатого вала при любом положении дроссельной заслонки или топливной рейки;
2. эффективной мощности N_e ; эффективного крутящегося момента M_e ; часового G_T и удельного эффективного расхода топлива g_e и других показателей от частоты вращения коленчатого вала при полностью открытой дроссельной заслонке или максимальной подаче топлива;
3. эффективной мощности N_e и эффективного крутящегося момента M_e ; от частоты вращения коленчатого вала при открытой дроссельной заслонке на 50%;
4. *основных показателей двигателя от мощности на коленчатом валу при постоянной частоте вращения коленчатого вала,

3. Частичная скоростная характеристика – это зависимость

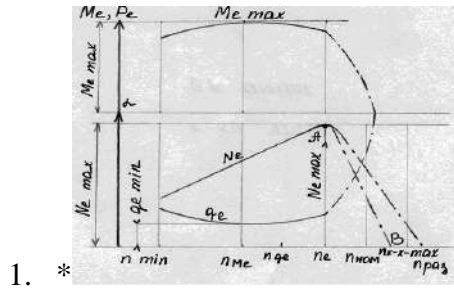
1. * эффективной мощности N_e ; эффективного крутящегося момента M_e ; часового G_T и удельного эффективного расхода топлива g_e и других показателей от частоты вращения коленчатого вала при любом положении дроссельной заслонки или топливной рейки;
2. эффективной мощности N_e ; эффективного крутящегося момента M_e ; часового G_T и удельного эффективного расхода топлива g_e и других показателей от частоты вращения коленчатого вала при полностью открытой дроссельной заслонке или максимальной подаче топлива;
3. эффективной мощности N_e и эффективного крутящегося момента M_e ; от частоты вращения коленчатого вала при открытой дроссельной заслонке на 50%;
4. основных показателей двигателя от мощности на коленчатом валу при постоянной частоте вращения коленчатого вала;

4. Регулировочные характеристики изображены на рисунке (Где: M_e – эффективный крутящий момент, N_e – эффективная мощность, P_e – среднее эффективное давление, n – частота вращения коленвала, g_e – удельный эффективный расход топлива, G_T – часовой расход топлива, α – коэффициент избытка воздуха, η_V – коэффициент наполнения, η_M – механический кпд, η_i – индикаторный кпд, α – коэффициент избытка воздуха.)

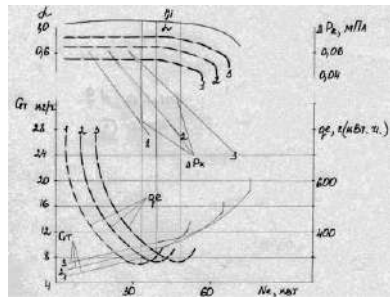




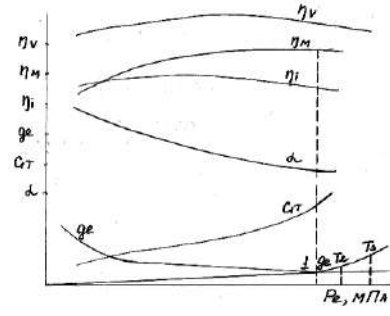
4. * 5. Скоростные характеристики изображены на рисунке (Где: M_e – эффективный крутящий момент, N_e – эффективная мощность, P_e – среднее эффективное давление, n – частота вращения коленвала, g_e – удельный эффективный расход топлива, G_T – часовой расход топлива, α – коэффициент избытка воздуха, η_v – коэффициент наполнения, η_M – механический кпд, η_i – индикаторный кпд, α – коэффициент избытка воздуха.)



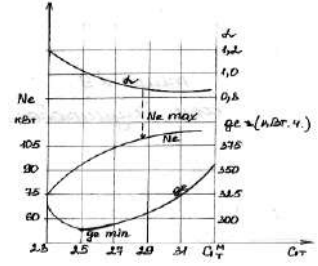
1. *



2.



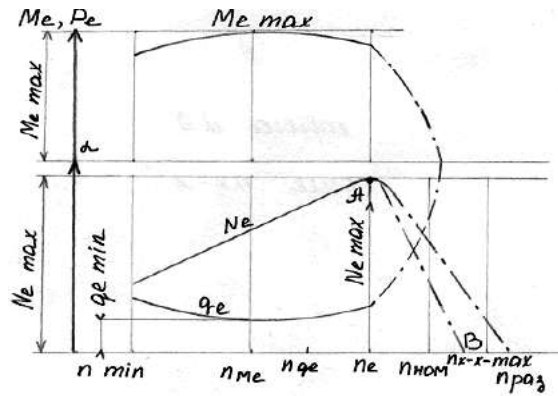
3.



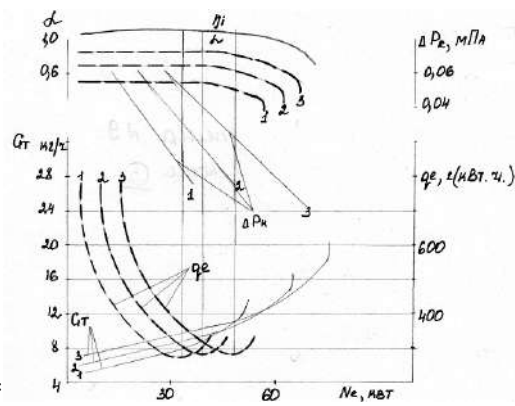
4.

6. Нагрузочные характеристики изображены на рисунках: (Где: M_e – эффективный крутящий момент, N_e – эффективная мощность, P_e – среднее эффективное

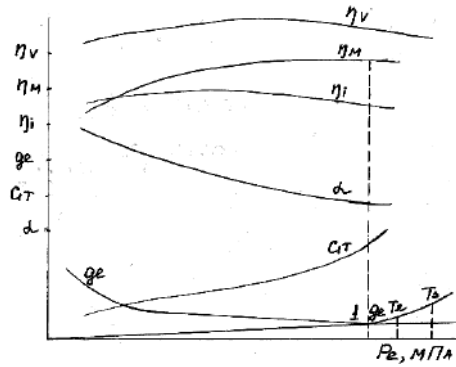
давление, n – частота вращения коленвала, g_e – удельный эффективный расход топлива, GT – часовой расход топлива, α – коэффициент избытка воздуха, η_v – коэффициент наполнения, η_M – механический кпд, η_i – индикаторный кпд, α – коэффициент избытка воздуха.)



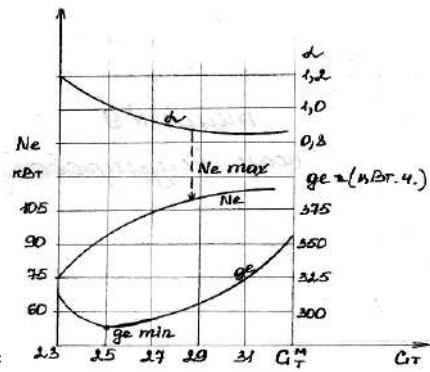
1.



2. *



3.



4. *

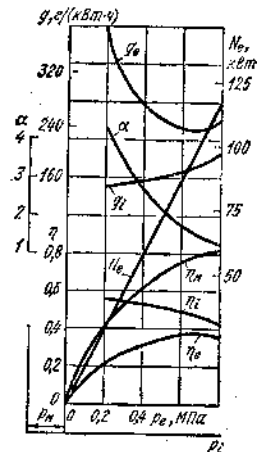
Время выполнения: 10 минут

Тест 10 к теме 3.10. Испытания двигателей

Проверяемые результаты обучения: У4, 31, 34, 35

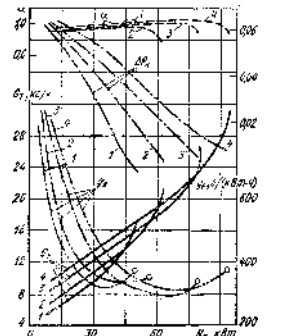
1. Коэффициент избытка воздуха при увеличении нагрузки в дизельном двигателе

1. повышается;
2. * понижается;
3. остается неизменным;
4. растет до определенного предела, а затем снижается,



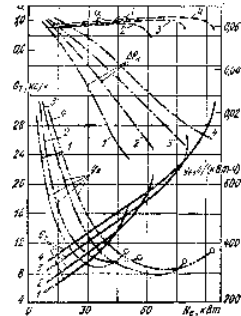
2. Коэффициент избытка воздуха при увеличении нагрузки в карбюраторном двигателе

1. повышается;
2. понижается;
3. *растет до определенного предела, а затем снижается;
4. сначала понижается, а затем при дальнейшем увеличении нагрузки увеличивается



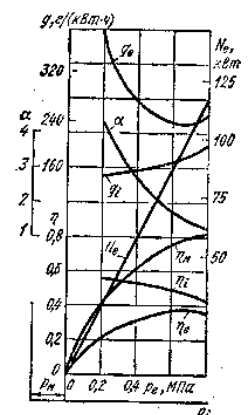
3. Часовой расход топлива при увеличении нагрузки в карбюраторном двигателе

1. * повышается;
2. понижается;
3. остается неизменным;
4. растет до определенного предела, а затем снижается,



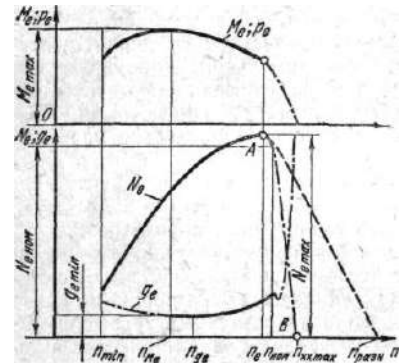
4. Удельный эффективный расход топлива при увеличении нагрузки в дизельном двигателе

1. понижается;
2. остается неизменным;
3. растет до определенного предела, а затем снижается;
4. *сначала понижается, а затем при дальнейшем увеличении нагрузки увеличивается



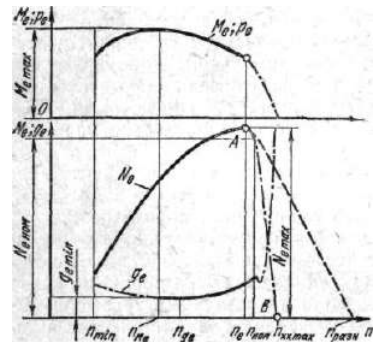
5. Мощность двигателя при увеличении частоты вращения коленчатого вала

1. повышается
2. понижается
3. *растет до определенного предела, а затем снижается
4. сначала понижается, а затем при дальнейшем увеличении нагрузки увеличивается



6. Крутящий момент двигателя при увеличении частоты вращения коленчатого вала

1. повышается
2. понижается
3. *растет до определенного предела, а затем снижается
4. сначала понижается, а затем при дальнейшем увеличении нагрузки увеличивается



7. Испытательные стенды для двигателей

1. *50% оснащаются электрическими тормозными устройствами;
2. *50% оснащаются гидравлическими тормозными устройствами;
3. -50% оснащаются механическими тормозными устройствами;
4. -50% тормозными устройствами не оснащаются,

8. Испытательная лаборатория для двигателей располагается

1. *изолированно от остальных помещений;
2. в общем помещении;
3. либо в общем помещении, либо изолированно от остальных помещений;
4. условия не регламентируются,

9. Испытания двигателей проводят с целью

1. *25% изучения определенных свойств конкретного двигателя;
2. *25% оценки соответствия всех показателей опытного двигателя требованиям технического задания;
3. *25% контроля качества производства и соответствия техническим условиям;
4. *25% оценки соответствия ресурса и безотказности двигателя, установленным в техническом задании параметрам,

10. Испытания по признакам, определяющим их программу и методы проведения подразделяются на:

1. *50% опытно – конструкторские;
2. *50% серийные;

3. **-50%** приёмочные,
4. **-50%** предварительные,

11. Исследовательские и контрольные испытания относятся к ...

1. *опытно – конструкторским испытаниям;
2. серийным испытаниям;
3. приёмочным испытаниям;
4. предварительным испытаниям,

12. Изучение определённых свойств двигателя – это

1. *исследовательские испытания;
2. приёмочные испытания;
3. предварительные испытания;
4. серийные испытания,

13. Завершающий этап технологического процесса производства двигателя – это

1. *контрольные испытания;
2. предварительно – контрольные испытания;
3. предварительные испытания;
4. серийные испытания,

14. Для того, чтобы испытать двигатель на всех режимах работы, мощность тормоза должна быть

1. меньше мощности двигателя;
2. равная мощности двигателя;
3. больше либо равна мощности двигателя в зависимости от модели;
4. *равной или большей мощности двигателя,

15. Для измерения крутящего момента, развиваемого двигателем, используют динамометры:

1. **-33.333%** инерционные;
2. ***33.333%** механические;
3. ***33.333%** гидравлические;
4. ***33.333%** электрические;

16. Для измерения частоты вращения коленчатого вала используют

1. тахоскопы и стробоскопы;
2. манометры;
3. тахометры;
4. *тахоскопы и тахометры,

17. Фиксируют число оборотов в минуту в данный момент

1. тахоскопы;
2. *тахометры;
3. манометры;
4. стробоскопы,

18. Эффективная мощность при испытании двигателя определяется по формуле (где, F - сила, показания динамометра, n – количество цилиндров, k – постоянная тормоза, R – сек. время измерения).

1. $*N_B = 0,735 F_n/k$;
2. $N_B = F_n/k$;
3. $N_B = 0,5F_n/k$;
4. $N_B = 0,752 \cdot F_n \cdot R$,

19. При испытании двигателей среднее эффективное давление определяется по формуле (где, F - сила, показания динамометра, i – количество цилиндров, k – постоянная тормоза, V_l - рабочий объем цилиндра, d – диаметр дроссельного отверстия, t – коэффициент расхода дросселя).

1. $*P_B = 22,05 (F_i/kV_l)$;
2. $P_B = 0,005 \cdot md^2$;
3. $P_B = 0,725(F/k)$;
4. $P_B = 0,005 \cdot md$,

20. При испытании двигателей объём расхода воздуха определяется по формуле (где, V - скорость воздуха, d – диаметр дроссельного отверстия, t – коэффициент расхода дросселя, ρ_v - плотность воздуха, t – температура воздуха, ΔP – перепад давления на дроссельном устройстве).

1. $*G_B = V\rho_v/t$;
2. $*G_B = 0,004md^2\sqrt{\Delta P\rho_v}$;
3. $G_B = 0.004 md$;
4. $G_B = 22,05 \cdot md$,

21. При испытании двигателей расход топлива определяется по формуле (где, v – скорость топлива, Δt – время, Δm_t - выработанное количество топлива).

1. $G_t = V/\Delta t$;
2. $*G_t = 3,6\Delta m_t/\Delta t$;
3. $G_t = 3,5 \Delta m_t / \Delta t$;
4. $G_t = 3,5 \cdot \Delta t$,

22. Прибор, используемый для определения угла опережения зажигания при испытании двигателей - это

1. тахоскоп;
2. *стробоскоп;

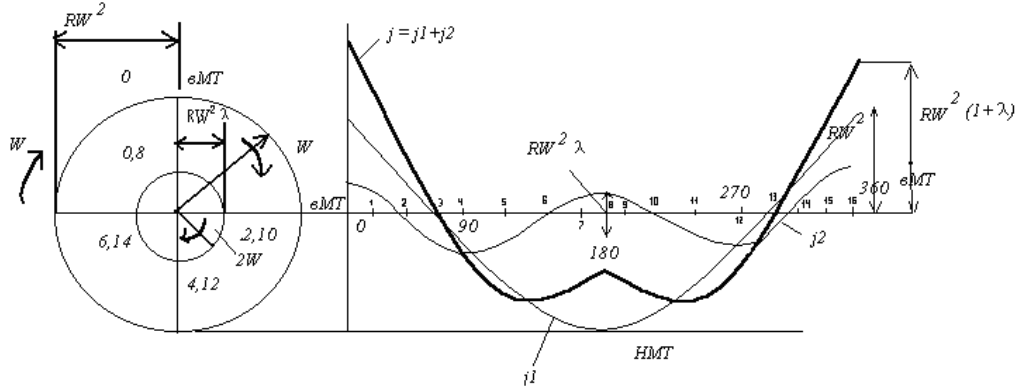
3. манометр;
4. тахометр,

Время выполнения: 25 минут

Тест 11 к теме 3.11 Кинематика КШМ

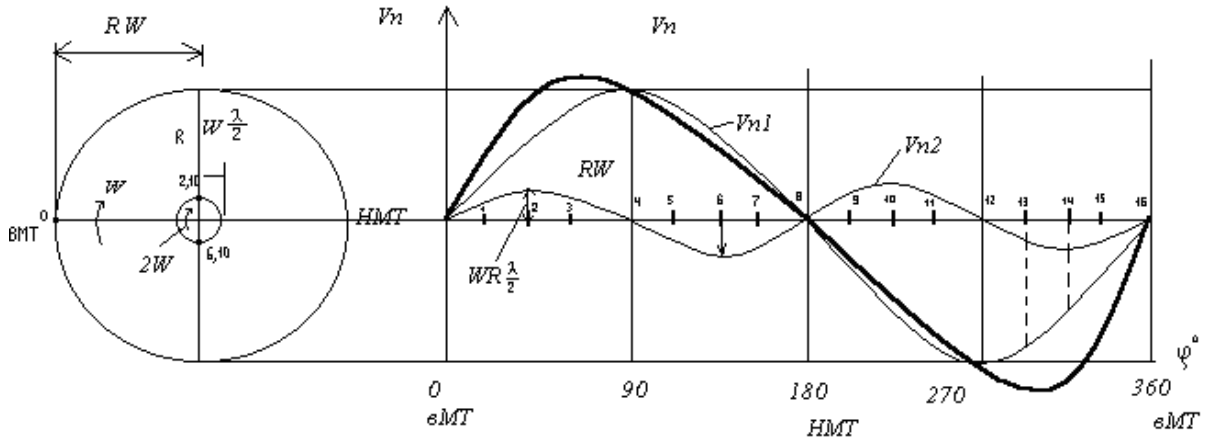
Проверяемые результаты обучения: У4, 31, 34, 35

1. На рисунке изображен график



1. скорости поршня;
2. * ускорения поршня;
3. силы инерции от возвратно- поступательно движущихся масс КШМ;
4. центробежной силы от масс КШМ, движущихся вращательно

2. На рисунке изображен график



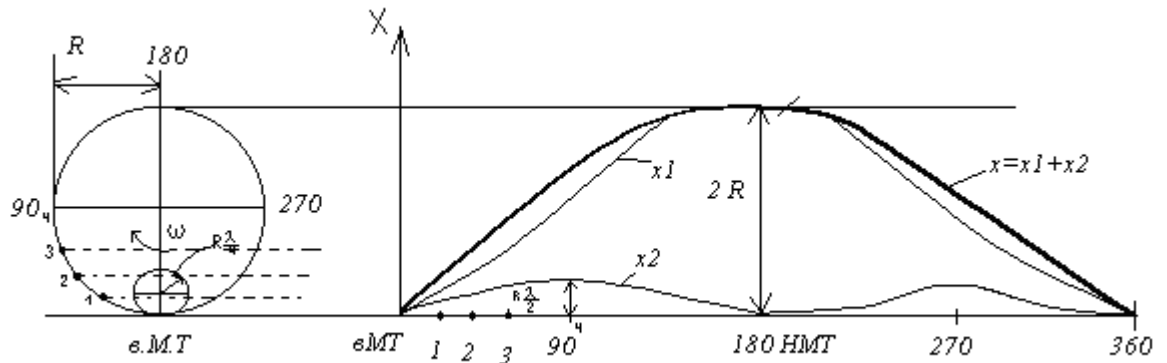
$$v_{n1} = R W \text{ при } \psi = 90$$

$$v_{n2} = R W \frac{\lambda}{2} \text{ при } \psi = 45$$

v_n получается суммированием двух графических составляющих

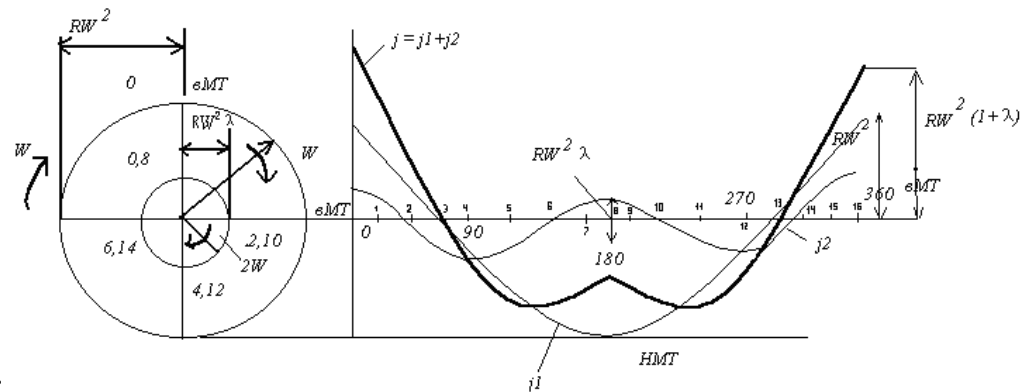
1. * скорости поршня;
2. ускорения поршня;
3. силы инерции от возвратно- поступательно движущихся масс КШМ;
4. центробежной силы от масс КШМ, движущихся вращательно,

3. На рисунке изображен график



1. *перемещения поршня;
2. скорости поршня;
3. ускорения поршня;
4. силы инерции от возвратно- поступательно движущихся масс КШМ,

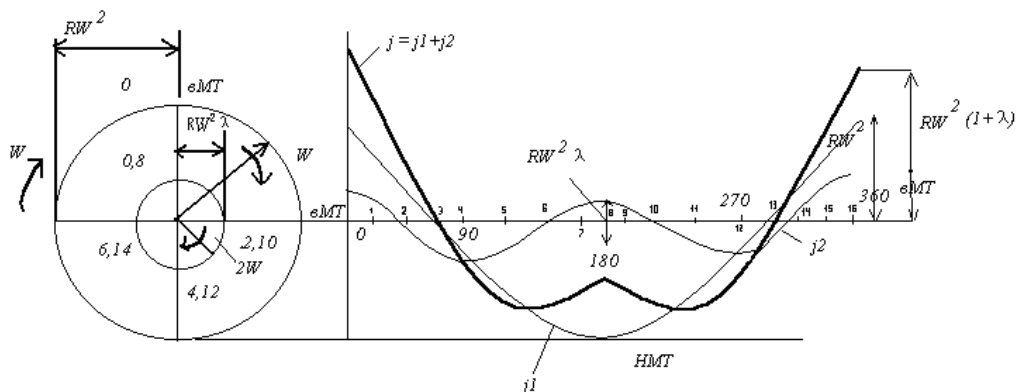
4. Ускорение первого порядка поршня имеет максимальное значение при углах поворота



кривошипа:

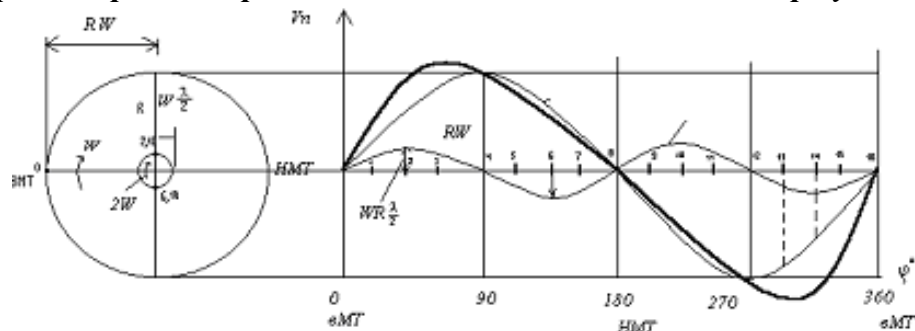
1. ***33.333%** $\varphi=0$
2. ***33.333%** $\varphi=360^\circ$
3. ***33.333%** $\varphi=180^\circ$
4. **-33.333%** $\varphi=90^\circ$

5. Ускорение второго порядка поршня имеет максимальное значение при углах поворота кривошипа:



1. *20% $\varphi=0$;
2. *20% $\varphi=360^\circ$;
3. *20% $\varphi=180^\circ$;
4. *20% $\varphi=90^\circ$;
5. *20% $\varphi=270^\circ$,

6. **Скорость первого порядка поршня имеет максимальное значение при углах поворота**



кривошипа:

1. -50% $\varphi=0$
2. -50% $\varphi=180^\circ$;
3. *50% $\varphi=90^\circ$;
4. *50% $\varphi=270^\circ$;

7. **В процессе приведения массу шатуна**

1. $m_{ш}$ расчленяют на массу, сосредоточенную на оси пальца и массу, сосредоточенную на оси шатунной шейки.
2. $m_{ш}$ расчленяют на массу, сосредоточенную на оси пальца и массу сосредоточенную на оси коренной шейки.
3. $m_{ш}$ полностью относят к массам, движущимся возвратно – поступательно.
4. $m_{ш}$ полностью относят к массам, движущимся вращательно

8. **К возвратно-поступательно движущимся массам в КШМ двигателя относят массы**

1. *50% деталей поршневой группы
2. -50% шатунной шейки с прилежащими частями щек
3. *50% верхней части шатуна
4. -50% нижней части шатуна

9. **К вращательно движущимся массам в КШМ двигателя относят массы**

1. -50% деталей поршневой группы
2. *50% шатунной шейки с прилежащими частями щек
3. -50% верхней части шатуна
4. *50% нижней части шатуна

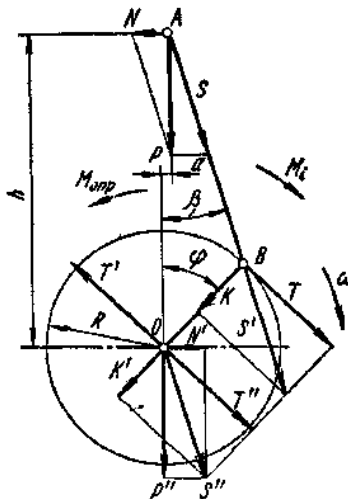
Время выполнения: 10 минут

Тест 12 к теме 3.12. Динамика КШМ

Проверяемые результаты обучения: У4, 31, 34, 35

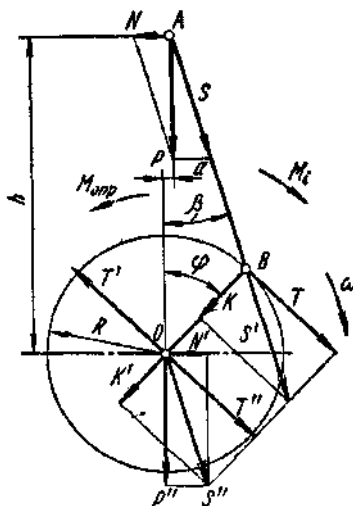
1. опрокидывающий двигатель момент создается силами:

1. T' и T
2. * N' и N
3. S' и S
4. P и P''



2. Крутящий момент двигателя создается силами:

1. * T' и T
2. N' и N
3. S' и S
4. P и P''



3. Стенки цилиндров двигателя разрушает сила

1. нормальная
2. тангенциальная
3. * боковая
4. действующая по линии шатуна

4. Коренные шейки разрушает сила

1. * нормальная
2. тангенциальная
3. боковая
4. действующая по линии шатуна

5. Двигатель считается уравновешенным, если во время

1. работы на его опоры действуют постоянные по величине силы и моменты
2. любого режима его работы на его опоры действуют постоянные по величине и направлению силы и моменты
3. * установившегося режима его работы на его опоры действуют постоянные по величине и направлению силы и моменты
4. работы на его опоры действуют постоянные по направлению силы и моменты

6. Причины неуравновешенности поршневого ДВС – это

1. *25% наличие периодически изменяющихся по величине и направленности сил инерций наличие возвратно-поступательно движущихся масс – F_j ;
2. *25% наличие непрерывно меняющихся направление центробежных сил вращающихся масс F_r
3. *25% неравномерность суммарного крутящего момента $M_{кр}$.
4. *25% неравномерность противоположного крутящему опрокидывающего момента

7. Центробежные силы в одноцилиндровом двигателе можно уравновесить, если

1. -установить два противовеса на продолжении щек кривошипа
2. установить противовесы на двух валиках параллельных оси коленчатого вала, симметрично расположенных по обеим сторонам в картере двигателя и вращающихся в разные стороны с частотой вращения коленчатого вала
3. установить противовесы на двух валиках параллельных оси коленчатого вала, симметрично расположенных по обеим сторонам в картере двигателя и вращающихся в разные стороны с частотой вращения в два раза больше чем частота вращения коленчатого вала
4. уравновешивать не нужно

8. Силы инерции первого порядка от возвратно-поступательно движущихся масс в одноцилиндровом двигателе можно уравновесить, если

1. установить два противовеса на продолжении щек кривошипа
2. * установить противовесы на двух валиках параллельных оси коленчатого вала, симметрично расположенных по обеим сторонам в картере двигателя и вращающихся в разные стороны с частотой вращения коленчатого вала
3. произвести балансировку коленчатого вала
4. уравновешивать не нужно

9. Силы инерции второго порядка от возвратно-поступательно движущихся масс в одноцилиндровом двигателе можно уравновесить, если

1. установить два противовеса на продолжении щек кривошипа
2. установить противовесы на двух валиках параллельных оси коленчатого вала, симметрично расположенных по обеим сторонам в картере двигателя и вращающихся в разные стороны с частотой вращения коленчатого вала
3. * установить противовесы на двух валиках параллельных оси коленчатого вала, симметрично расположенных по обеим сторонам в картере двигателя и

вращающихся в разные стороны с частотой вращения в два раза больше чем частота вращения коленчатого вала

4. произвести балансировку коленчатого вала

10. Силы инерции второго порядка от возвратно-поступательно движущихся масс в четырехцилиндровом двигателе можно уравновесить, если

1. установить противовесы на продолжении щек кривошипа;
2. установить противовесы на двух валиках параллельных оси коленчатого вала, симметрично расположенных по обеим сторонам в картере двигателя и вращающихся в разные стороны с частотой вращения коленчатого вала;
3. * установить противовесы на двух валиках параллельных оси коленчатого вала, симметрично расположенных по обеим сторонам в картере двигателя и вращающихся в разные стороны с частотой вращения в два раза больше чем частота вращения коленчатого вала;
4. уравнивать не нужно

11. Силы инерции первого порядка от возвратно-поступательно движущихся масс в четырехцилиндровом двигателе можно уравновесить, если

1. установить противовесы на продолжении щек кривошипа;
2. Установить противовесы на двух валиках параллельных оси коленчатого вала, симметрично расположенных по обеим сторонам в картере двигателя и вращающихся в разные стороны с частотой вращения коленчатого вала;
3. *Произвести балансировку коленчатого вала;
4. * $M_{опр}$.

Время выполнения: 12 минут

Тест 13 к теме 3.13. Уравнивание двигателей

Проверяемые результаты обучения: У4, 31, 34, 35

1. Уравновесить центробежные силы от вращающихся масс в четырехцилиндровом двигателе можно, если

1. установить противовесы на продолжении щек кривошипа
2. установить противовесы на двух валиках параллельных оси коленчатого вала, симметрично расположенных по обеим сторонам в картере двигателя и вращающихся в разные стороны с частотой вращения коленчатого вала
3. произвести балансировку коленчатого вала
4. *уравнивать не нужно

2. Неравномерность крутящего момента с увеличением количества цилиндров двигателя

1. * уменьшается;
2. увеличивается;
3. остается неизменной;
4. увеличивается незначительно,

3. Увеличение момента инерции маховика

1. * ухудшает приемистость двигателя;
2. улучшает приемистость двигателя;
3. не влияет на приемистость двигателя;
4. до определенного момента улучшает, свыше ухудшает,

4. Перечислите виды балансировки коленчатых валов

1. *50% статическая;
2. -50% электрическая;
3. *50% динамическая;
4. -50% пневматическая,

5. Назовите вид балансировки, обеспечивающий большую точность

1. *50% статическая балансировка;
2. -50% электрическая балансировка;
3. *50% динамическая балансировка;
4. -50% пневматическая балансировка,

6. Неравномерность крутящего момента уменьшается

1. при уменьшении числа цилиндров;
2. *при увеличении числа цилиндров;
3. при увеличении объема камеры сгорания;
4. при уменьшении хода поршня;

7. В реальных условиях при установившемся режиме угловая скорость коленчатого вала

1. постоянна;
2. *непостоянна;
3. постоянна, если двигатель прогрет до рабочей температуры;
4. непостоянна, если двигатель прогрет до рабочей температуры,

8. Причиной неравномерности угловой скорости коленчатого вала является

1. *неравномерность крутящего момента;
2. работа двигателя не в рабочем температурном режиме;
3. применение некачественного моторного масла;
4. низкая квалификация водителя,

Время выполнения: 10 минут

Тест 14 к теме 3.14. Конструкция КШМ

Проверяемые результаты обучения: У4, 31, 34, 35

1. Кривошипно – шатунный механизм делится на группы:

1. *50% подвижная;
2. -50% поршневая;
3. *50% неподвижная;
4. -50% силовая,

2. Назовите элементы подвижной группы кривошипно – шатунного механизма:

1. *50% коленчатый вал, маховик и крепежные детали;
2. -50% блок цилиндров, головка блока;
3. *50% поршень, кольца, поршневой палец и шатун;
4. -50% уплотнения газовых и жидкостных стыков,

3. Назовите элементы неподвижной группы кривошипно – шатунного механизма:

1. -50% коленчатый вал, маховик и крепежные детали;
2. *50% блок цилиндров, головка блока;
3. -50% поршень, кольца, поршневой палец и шатун;
4. *50% уплотнения газовых и жидкостных стыков,

4. При работе двигателя картер воспринимает:

1. *25% действие сил давления газов и инерционных сил;
2. *25% моменты сил давления газов и инерционных сил;
3. *25% опрокидывающий момент;
4. *25% тепловые нагрузки,

5. Жесткость блока картера повышается путем:

1. *25% обрешение перегородок в плоскости коренных подшипников;
2. *25% расположение плоскости крепления поддона ниже плоскости разъема коренных подшипников;
3. *25% размещение коренных подшипников после каждого цилиндра;
4. *25% использование блок картеров с сухими гильзами,

6. Назовите преимущества мокрых гильз:

1. *25% возможно применение более износостойких материалов;
2. *25% повышается теплоотвод и уменьшается неравномерности нагрева;
3. *25% снижается трудоемкость ремонта;
4. *25% упрощается литье блок картера,

7. Назовите преимущества подшипников качения:

1. *50% меньшая чувствительность к недостатку смазочного материала;
2. *50% меньшее сопротивление вращению при пуске двигателя;

3. **-50%** малое гидродинамическое сопротивление при высоких скоростях вращения коленчатого вала;
4. **-50%** простота конструкции, а также незначительная чувствительность к ударным нагрузкам,

8. Назовите преимущества подшипников скольжения:

1. **-50%** меньшая чувствительность к недостатку смазочного материала;
2. **-50%** меньшее сопротивление вращению при пуске двигателя;
3. ***50%** малое гидродинамическое сопротивление при высоких скоростях вращения коленчатого вала;
4. ***50%** простота конструкции, а также незначительная чувствительность к ударным нагрузкам,

9. Назовите требования, предъявляемые к головке блока цилиндров:

1. ***33.333%** высокая прочность и жесткость;
2. ***33.333%** удобство регулировки клапанного механизма;
3. **-33.333%** хорошие антифрикционные свойства;
4. ***33.333%** надежность газового стыка,

10. Поршневые кольца по типу уплотнений относятся:

1. *к лабиринтному типу;
2. к стыковому типу;
3. к промежуточному типу;
4. к комбинированному типу;

11. Укажите допустимое значение утечки газов через поршневые кольца

1. 0.1 -0.2%;
2. *0.5-1%;
3. 1-1,5%;
4. 2-2,5%,

12. Поршневые кольца изготавливают из:

1. **50%** серого и легированного чугуна;
2. **-50%** конструкционных сталей;
3. ***50%** легированных сталей 15X, 20X, 29X2H;
4. ***-50%** ковкого чугуна КЧ55-4, КЧ 30-6,

13. Назовите требования, предъявляемые к конструкции коленчатых валов:

1. ***25%** уравновешенность;
2. ***25%** износостойкость коренных и шатунных шеек, высокая изгибная и крутильная жесткость;

3. *25% усталостная прочность;
4. *25% умеренные напряжения от крутильных колебаний,

Время выполнения: 15 минут

Тест 15 к теме 3.15. Конструкция ГРМ

Проверяемые результаты обучения: У4, 31, 34, 35

1. Эффективность газообмена оценивают:

1. *50% коэффициентом наполнения;
2. -50% содержанием вредных веществ в отработавших газах;
3. -50% наличием детонации;
4. *50% равномерностью наполнения отдельных цилиндров;

2. Вал газораспределения в процессе работы подвергается:

1. -50% растягиванию;
2. *50% изгибу;
3. *50% скручиванию;
4. -50% сжатию,

3. Если в цилиндре двигателя поршень расположен в ВМТ конца такта выпуска, то впускные и выпускные клапаны находятся в положении

1. *50% впускной открыт
2. -50% впускной закрыт
3. 50% выпускной открыт
4. -50% выпускной закрыт

Время выполнения: 5 минут

Тест 16 к теме 3.16 Конструкция систем охлаждения, смазки и питания двигателя

Проверяемые результаты обучения: У4, 31

1. Поддержание наилучшего теплового режима в двигателях с жидкостным охлаждением достигается за счет

1. только изменения скорости циркуляции жидкости в рубашке охлаждения.
2. постоянного пропускания всей жидкости через радиатор.
3. * периодического пропускания части жидкости через радиатор, использования жалюзи, отключаемого вентилятора, утеплительного чехла.
4. использования одного из указанных способов в зависимости от модели двигателя

2. Укажите температуру центра головки выпускных клапанов карбюраторного двигателя.

1. 560-700°C;
2. 700-800°C;
3. *800-820°C;
4. 820-880°C;

3. Укажите температуру центра головки впускных клапанов карбюраторного двигателя.

1. 400°C;
2. *500°C;
3. 600°C;
4. 700°C;

4. Прекращение подачи масла к шейкам коленчатого вала приводит

1. к сокращению ресурса работы двигателя вследствие увеличения износа
2. к незначительному увеличению температуры трущихся поверхностей
3. * к выплавлению подшипников и выходу двигателя из строя
4. к ухудшению экономичности работы двигателя

5. Поршневые кольца обеспечивают:

1. *25% герметичность рабочей полости цилиндра;
2. *25% циклическое повышение степени сжатия;
3. *25% отвод теплоты от головки поршня;
4. *25% предотвращение перекачки масла из картера в камеру сгорания;

6. На двигателях с турбонаддувом устройства «intercooler» применяется с целью

1. *50% повышения плотности воздуха;
2. -50% уменьшения тепловой напряженности деталей турбокомпрессора;
3. -50% улучшения работы системы охлаждения двигателя;
4. *50% улучшения наполнения цилиндров,

7. Назовите типы систем охлаждения:

1. *33.333% Жидкостная;
2. -33.333% Азотная;
3. *33.333% Воздушная;
4. *33.333% Комбинированная,

8. Назовите наиболее распространенную систему охлаждения.

1. *закрытая система с принудительной циркуляцией жидкости;
2. закрытая азотная система;
3. открытая система с принудительной циркуляцией воздуха;
4. комбинированная система с принудительной циркуляцией жидкости и воздуха,

9. На автомобильных двигателях применяются термостаты:

1. *33.333% с жидкостными наполнителями;
2. *33.333% с искусственным воском;
3. *33.333% с твердыми наполнителями;
4. -33.333% с селитрами,

10. Назовите преимущества мотора с изменяемой степенью сжатия:

1. *33.333% повышение мощности сравнительно с двигателем аналогичного объема;
2. *33.333% увеличение крутящего момента сравнительно с двигателем аналогичного объема;
3. *33.333% экономичность;
4. -33.333% отсутствие электронного блока управления,

11. Смазка трущихся поверхностей в автомобильном двигателе, осуществляется:

1. *25% под давлением;
2. *25% путем разбрызгивания;
3. *25% масляным туманом;
4. *25% моторным маслом,

12. Назовите элементы смазочной системы:

1. *33.333% насос;
2. *33.333% фильтр;
3. -33.333% термостат;
4. *33.333% радиатор;

13. Укажите температуру масла при нормальной работе двигателя

1. 45-60;
2. 60-65;
3. 65-75;
4. *65-85,

14. Укажите оптимальный температурный режим работы двигателя

1. 70-75;
2. 75-80;

3. *80-95;
4. 92-98,

15. Переохлаждение двигателя приводит:

1. *25% к конденсации паров топлива на стенках цилиндра;
2. *25% к разжижению масла в картере;
3. *25% к интенсивному износу деталей цилиндра – поршневой группы;
4. *25% к снижению экономичности и мощности двигателя,

16. Перегрев двигателя приводит:

1. *25% к выгоранию масла;
2. *25% к заклиниванию поршней в двигателе;
3. *25% к повышению коэффициента трения;
4. *25% к увеличению скорости изнашивания деталей цилиндра – поршневой группы,

17. Назовите наполнители применяемые в автомобильных термостатах

1. *50% жидкостные;
2. -50% газовые;
3. *50% твердые;
4. -50% комбинированные,

Время выполнения: 20 минут

Внеаудиторная самостоятельная работа

***Внеаудиторная самостоятельная работа №1
к теме 3.1 «Основы технической термодинамики»***

Перечень объектов контроля и оценки

Наименование объектов контроля и оценки	Основные показатели оценки результата	Оценка (кол-во баллов)
У 4. Осуществлять самостоятельный поиск необходимой информации для решения профессиональных задач	Использование при выполнении практических работ справочную, учебную и техническую литературу, использует Интернет-ресурсы	2 балл
З 1. Знать устройство и основы теории подвижного состава автомобильного транспорта	Формулировка назначения механизмов и систем двигателя, механизмов, систем, узлов автомобиля, их устройство и принцип работы	2 балл

За правильно выполненную работу выставляется отметка пять баллов.

При наличии несущественных ошибок (орфографические ошибки, неаккуратно выполненная работа) общий балл снижается на 10 %.

При наличии существенных ошибок, неполноты раскрытия темы отметка снижается до 50 %.

Текст задания

Ответить письменно на следующие вопросы

1. Какими параметрами характеризуется состояния рабочего газа?

2. Как формулируется закон Бойля – Мариотта, закон Гей Люссака закон Авогадро?. Что такое кМоль?
3. В чем заключается физический смысл газовой постоянной?
4. Сформулируйте понятие газовой смеси. Что такое парциальное давление?
5. Что такое теплоемкость и от чего зависит теплоемкость газов?
6. Формулировка и физический смысл первого закона термодинамики.
7. Объяснить понятие равновесных и неравновесных процессов?
8. Формулировка и физический смысл 2го закона термодинамики.
9. Что такое внутренняя энергия газа и от чего она зависит?
10. Понятие об изохорном процессе изменения состояния газа.
11. Понятие об изобарном процессе изменения состояния газа.
12. Понятие об изотермическом процессе изменения состояния газа.
13. Понятие об адиабатном процессе изменения состояния газа.
14. Понятие о политропном процессе изменения состояния газа.
15. Понятие о простейшем цикле теплового двигателя.
16. Понятие о цикле Карно.
17. Что такое термический КПД и от чего он зависит?

Время выполнения: 90 минут

**Внеаудиторная самостоятельная работа №2
к теме 3.2 «Теоретические циклы»
Перечень объектов контроля и оценки**

Наименование объектов контроля и оценки	Основные показатели оценки результата	Оценка (кол-во баллов)
У 4. Осуществлять самостоятельный поиск необходимой информации для решения профессиональных задач	Использование при выполнении практических работ справочную, учебную и техническую литературу, использует Интернет-ресурсы	2 балл
З 1. Знать устройство и основы теории подвижного состава автомобильного транспорта	Формулировка назначения механизмов и систем двигателя, механизмов, систем, узлов автомобиля, их устройство и принцип работы	2 балл

За правильно выполненную работу выставляется отметка пять баллов.

При наличии несущественных ошибок (орфографические ошибки, неаккуратно выполненная работа) общий балл снижается на 10 %.

При наличии существенных ошибок, неполноты раскрытия темы отметка снижается до 50 %.

Текст задания

Составить конспект темы «Термодинамический цикл двигателя с наддувом»

Время выполнения: 90 минут

**Внеаудиторная самостоятельная работа №3
к теме 3.3 «Действительные циклы»
Перечень объектов контроля и оценки**

Наименование объектов контроля и оценки	Основные показатели оценки результата	Оценка (кол-во баллов)
У 4. Осуществлять самостоятельный поиск необходимой информации для решения профессиональных задач	Использование при выполнении практических работ справочную, учебную и техническую литературу, использует Интернет-ресурсы	2 балл
З 1. Знать устройство и основы теории подвижного состава автомобильного транспорта	Формулировка назначения механизмов и систем двигателя, механизмов, систем, узлов автомобиля, их устройство и принцип работы	2 балл

За правильно выполненную работу выставляется отметка пять баллов.

При наличии несущественных ошибок (орфографические ошибки, неаккуратно выполненная работа) общий балл снижается на 10 %.

При наличии существенных ошибок, неполноты раскрытия темы отметка снижается до 50 %.

Текст задания

Составить конспект темы «Действительные циклы двухтактных двигателей»

Время выполнения: 90 минут

Внеаудиторная самостоятельная работа №4 к теме 3.4 «Мощностные и экономические показатели»

Перечень объектов контроля и оценки

Наименование объектов контроля и оценки	Основные показатели оценки результата	Оценка (кол-во баллов)
У 4. Осуществлять самостоятельный поиск необходимой информации для решения профессиональных задач	Использование при выполнении практических работ справочную, учебную и техническую литературу, использует Интернет-ресурсы	2 балл
З 1. Знать устройство и основы теории подвижного состава автомобильного транспорта	Формулировка назначения механизмов и систем двигателя, механизмов, систем, узлов автомобиля, их устройство и принцип работы	2 балл

За правильно выполненную работу выставляется отметка пять баллов.

При наличии несущественных ошибок (орфографические ошибки, неаккуратно выполненная работа) общий балл снижается на 10 %.

При наличии существенных ошибок, .неполноты раскрытия темы отметка снижается до 50 %.

Текст задания

Оформить практическую работу № 4

Время выполнения: 90 минут

Внеаудиторная самостоятельная работа №5 к теме 3.7 «Смесеобразование в двигателях с искровым зажиганием»

Перечень объектов контроля и оценки

Наименование объектов контроля и оценки	Основные показатели оценки результата	Оценка (кол-во баллов)
У 4. Осуществлять самостоятельный поиск необходимой информации для решения профессиональных задач	Использование при выполнении практических работ справочную, учебную и техническую литературу, использует Интернет-ресурсы	2 балл
З 1. Знать устройство и основы теории подвижного состава автомобильного транспорта	Формулировка назначения механизмов и систем двигателя, механизмов, систем, узлов автомобиля, их устройство и принцип работы	2 балл

За правильно выполненную работу выставляется отметка пять баллов.

При наличии несущественных ошибок (орфографические ошибки, неаккуратно выполненная работа) общий балл снижается на 10 %.

При наличии существенных ошибок, неполноты раскрытия темы отметка снижается до 50 %.

Текст задания

Составить конспект темы «Режимы работы двигателя GDI»

Время выполнения: 90 минут

Внеаудиторная самостоятельная работа №6

**к теме 3.11 «Кинематика КШМ»
Перечень объектов контроля и оценки**

Наименование объектов контроля и оценки	Основные показатели оценки результата	Оценка (кол-во баллов)
У 4. Осуществлять самостоятельный поиск необходимой информации для решения профессиональных задач	Использование при выполнении практических работ справочную, учебную и техническую литературу, использует Интернет-ресурсы	2 балл
З 1. Знать устройство и основы теории подвижного состава автомобильного транспорта	Формулировка назначения механизмов и систем двигателя, механизмов, систем, узлов автомобиля, их устройство и принцип работы	2 балл

За правильно выполненную работу выставляется отметка пять баллов.

При наличии несущественных ошибок (орфографические ошибки, неаккуратно выполненная работа) общий балл снижается на 10 %.

При наличии существенных ошибок, неполноты раскрытия темы отметка снижается до 50 %.

Текст задания

Оформить практическую работу № 5

Время выполнения: 90 минут

***Внеаудиторная самостоятельная работа №7
к теме 3.12 «Динамика КШМ»***

Перечень объектов контроля и оценки

Наименование объектов контроля и оценки	Основные показатели оценки результата	Оценка (кол-во баллов)
У 4. Осуществлять самостоятельный поиск необходимой информации для решения профессиональных задач	Использование при выполнении практических работ справочную, учебную и техническую литературу, использует Интернет-ресурсы	2 балл
З 1. Знать устройство и основы теории подвижного состава автомобильного транспорта	Формулировка назначения механизмов и систем двигателя, механизмов, систем, узлов автомобиля, их устройство и принцип работы	2 балл

За правильно выполненную работу выставляется отметка пять баллов.

При наличии несущественных ошибок (орфографические ошибки, неаккуратно выполненная работа) общий балл снижается на 10 %.

При наличии существенных ошибок, неполноты раскрытия темы отметка снижается до 50 %.

Текст задания

Оформить практическую работу № 6

Время выполнения: 90 минут

***Внеаудиторная самостоятельная работа №8
к теме 3.14 «Конструкция КШМ»***

Перечень объектов контроля и оценки

Наименование объектов контроля и оценки	Основные показатели оценки результата	Оценка (кол-во баллов)
У 4. Осуществлять самостоятельный поиск необходимой информации для решения профессиональных задач	Использование при выполнении практических работ справочную, учебную и техническую литературу, использует Интернет-ресурсы	2 балл
З 1. Знать устройство и основы теории подвижного состава автомобильного транспорта	Формулировка назначения механизмов и систем двигателя, механизмов, систем, узлов автомобиля, их устройство и принцип работы	2 балл

За правильно выполненную работу выставляется отметка пять баллов.

При наличии несущественных ошибок (орфографические ошибки, неаккуратно выполненная работа) общий балл снижается на 10 %.

При наличии существенных ошибок, неполноты раскрытия темы отметка снижается до 50 %.

Текст задания

Изучить вопросы

- ✓ Требования, предъявляемые к кривошипно-шатунным механизмам.
- ✓ Условия работы деталей механизма.
- ✓ Требования, предъявляемые к ним.
- ✓ Конструкция деталей.
- ✓ Применяемые материалы.
- ✓ Конструктивные и технологические мероприятия, обеспечивающие повышение надежности и долговечности деталей

Время выполнения: 90 минут

Внеаудиторная самостоятельная работа №9 к теме 3.15 «Конструкция ГРМ»

Перечень объектов контроля и оценки

Наименование объектов контроля и оценки	Основные показатели оценки результата	Оценка (кол-во баллов)
У 4. Осуществлять самостоятельный поиск необходимой информации для решения профессиональных задач	Использование при выполнении практических работ справочную, учебную и техническую литературу, использует Интернет-ресурсы	2 балл
З 1. Знать устройство и основы теории подвижного состава автомобильного транспорта	Формулировка назначения механизмов и систем двигателя, механизмов, систем, узлов автомобиля, их устройство и принцип работы	2 балл

За правильно выполненную работу выставляется отметка пять баллов.

При наличии несущественных ошибок (орфографические ошибки, неаккуратно выполненная работа) общий балл снижается на 10 %.

При наличии существенных ошибок, неполноты раскрытия темы отметка снижается до 50 %.

Текст задания

Изучить вопросы:

- ✓ Требования к ГРМ.
- ✓ Типы механизмов и их сравнительная характеристика.
- ✓ Назначение деталей механизма и условия их работы.
- ✓ Варианты расположения клапанов и распределительного вала.
- ✓ Типы приводов распределительного вала и их оценка.
- ✓ Конструкция деталей и применяемые материалы.
- ✓ Конструктивные и технологические мероприятия, обеспечивающие повышение надежности и долговечности деталей.
- ✓ Профили кулачков, фазы газораспределения

Время выполнения: 90 минут

Внеаудиторная самостоятельная работа №10 к теме 3.16 «Конструкция систем охлаждения, смазки и питания двигателя»

Перечень объектов контроля и оценки

Наименование объектов контроля и оценки	Основные показатели оценки результата	Оценка (кол-во баллов)
У 4. Осуществлять самостоятельный	Использование при выполнении	2 балл

поиск необходимой информации для решения профессиональных задач	практических работ справочную, учебную и техническую литературу, использует Интернет-ресурсы	
3.1. Знать устройство и основы теории подвижного состава автомобильного транспорта	Формулировка назначения механизмов и систем двигателя, механизмов, систем, узлов автомобиля, их устройство и принцип работы	2 балл

За правильно выполненную работу выставляется отметка пять баллов.

При наличии несущественных ошибок (орфографические ошибки, неаккуратно выполненная работа) общий балл снижается на 10 %.

При наличии существенных ошибок, неполноты раскрытия темы отметка снижается до 50 %.

Текст задания

Составить конспект и ответить на вопросы:

- ✓ Требования к системам питания, смазки и охлаждения двигателя.
- ✓ Конструктивные особенности узлов систем двигателя.

Время выполнения: 90 минут

Внеаудиторная самостоятельная работа №11 к теме 3.17 «Перспективы развития конструкций автомобильных двигателей»

Перечень объектов контроля и оценки

Наименование объектов контроля и оценки	Основные показатели оценки результата	Оценка (кол-во баллов)
У 4. Осуществлять самостоятельный поиск необходимой информации для решения профессиональных задач	Использование при выполнении практических работ справочную, учебную и техническую литературу, использует Интернет-ресурсы	2 балл
3.1. Знать устройство и основы теории подвижного состава автомобильного транспорта	Формулировка назначения механизмов и систем двигателя, механизмов, систем, узлов автомобиля, их устройство и принцип работы	2 балл

За правильно выполненную работу выставляется отметка пять баллов.

При наличии несущественных ошибок (орфографические ошибки, неаккуратно выполненная работа) общий балл снижается на 10 %.

При наличии существенных ошибок, неполноты раскрытия темы отметка снижается до 50 %.

Текст задания

Составить конспект и ответить на вопросы:

- ✓ Направление развития конструкций автомобильных двигателей.
- ✓ Многотопливные дизели.
- ✓ Газотурбинные двигатели.
- ✓ Роторно-поршневые двигатели.
- ✓ Электрохимические преобразователи энергии.
- ✓ Сравнительная оценка различных двигателей.

Время выполнения: 90 минут

3.1.3.2 Задания для промежуточного контроля освоения темы 3 Основы теории автомобильных двигателей МДК 01.01 Устройство автомобилей ПМ.01 Техническое обслуживание и ремонт автотранспорта

(5 семестр - ДФК в форме компьютерного тестирования)

Проверяемые результаты обучения: У2, У4, 31, 33, 34, 35

1. Рабочим телом в тепловом двигателе является

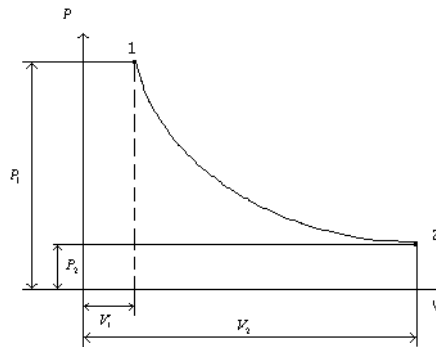
1. поршень;
2. *Газ;
3. коленчатый вал;
4. кривошипно-шатунный механизм,

2. Идеальный газ – это газ, у которого

1. ***50%** отсутствуют силы сцепления между молекулами;
2. ***50%** молекулы представляют собой материальные точки с бесконечно малым объёмом сравнительно с объёмом газа;
3. **-50%** силы сцепления между молекулами малы;
4. **-50%** молекулы представляют собой материальные точки с нулевым объёмом

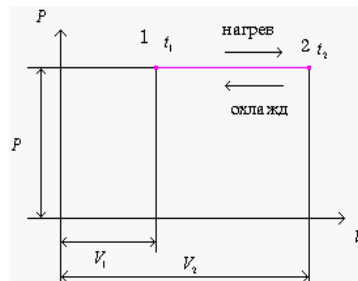
3. Изображенная на рисунке кривая – э

1. *изотерма;
2. изобара;
3. изохора;
4. адиабата,



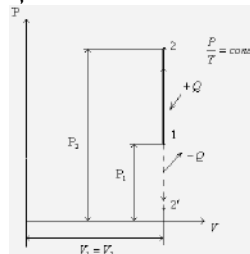
4. Изображенный на рисунке процесс называется...

1. изотермическим;
2. * изобарным;
3. изохорным;
4. политропным,



5. Изображенный на рисунке процесс называется...

1. изотермическим;
2. изобарным;
3. * изохорным;
4. адиабатным,



6. Универсальная газовая постоянная имеет значение

1. * $R_y = 8314$ Дж/(кМоль К);
2. $R_y = 8214$ Дж/(кМоль К);
3. $R_y = 8414$ Дж/(кМоль К);
4. $R_y = 8514$ Дж/(кМоль К),

7. При изобарном процессе зависимость является (Где, P – давление газа, V - объем газа, m – масса газа, R - газовая постоянная, T - температура газа)

1. $\frac{V_1}{V_2} = \frac{T_1}{T_2}$;

* $\frac{V_1}{V_2} = \frac{P_2}{P_1}$;

3. $PV = 8314 RT$;

4. $PV = m RT$,

8. Физический смысл газовой постоянной

1. расширение 1 кг газа при его нагреве на 10° К в условиях $P=\text{const}$;
2. *расширение 1 кг газа при его нагреве на 1° К в условиях $P=\text{const}$;
3. расширение 1 кг газа при его нагреве на 1° С в условиях $P=\text{const}$;
4. расширение 1 кг газа при его нагреве на 10° С в условиях $P=\text{const}$,

9. Количество теплоты, поглощаемой телом при нагреве на 1 К, называется

1. удельная истинная теплоемкость;
2. удельная средняя теплоемкость;
3. *теплоемкость;
4. удельная полная теплоемкость,

10. Отношение бесконечно малого количества теплоты подводимой к единице количества газа к вызываемому при этом бесконечно малому повышению температуры, называется

1. *удельная истинная теплоемкость;
2. удельная средняя теплоемкость;
3. теплоемкость;
4. удельная полная теплоемкость;

11. Количество теплоты, необходимое для нагревания единицы количества газа на 1К в среднем за рассматриваемый интервал изменения температуры, называется

1. удельная истинная теплоемкость;
2. *удельная средняя теплоемкость;
3. удельная полная теплоемкость;
4. теплоемкость,

12. Внутренняя энергия газа

1. энергия поступательного и вращательного движения молекул;
2. энергия сил сцепления между молекулами;
3. *сумма внутренней кинетической и потенциальной энергии,
4. отношение внутренней кинетической и потенциальной энергии,

13. Энергия поступательного и вращательного движения молекул

1. внутренняя энергия газа;
2. *кинетическая энергия;
3. полная энергия;
4. потенциальная энергия,

14. Энергия сил сцепления между молекулами

1. внутренняя энергия газа;
2. кинетическая энергия;
3. полная энергия;
4. *потенциальная энергия,

15. Изменение внутренней энергии зависит

1. от параметров конечного состояния газа;
2. *от параметров начального и конечного состояния газа;
3. от объема емкости;
4. от параметров начального состояния газа,

16. Количество теплоты, необходимое для нагревания газа при постоянном давлении от 0 до заданной температуры - это

1. *энтальпия;
2. внутренняя энергия рабочего тела;
3. работа цикла;
4. политропный процесс

17. Количество теплоты, необходимое для нагревания газа при постоянном давлении от 0 до заданной температуры определяется по формуле (Где, U – внутренняя энергия, P - давление газа, V -объем газа)

1. $I = UV + PV$;
2. * $I = U + PV$;
3. $I = UP + PV$,
4. $I = UV/PV$;

18. Процесс, при котором происходит одновременное изменение всех параметров газа при подводе или отводе теплоты

1. адиабатный
2. *политропный
3. изохорный
4. изобарный

19. Процесс, происходящий без теплообмена рабочего тела с аккумулятором тепловой энергии

1. *адиабатный
2. политропный
3. изохорный
4. изобарный

20. Для описания взаимосвязи всех параметров состояния газа подходит уравнение ..., (где: V_1 и V_2 , T_1 и T_2 , P_1 и P_2 – соответственно объемы, температура и давление газа в состояниях 1 и 2; m – масса газа; R – газовая постоянная; $V_0 t$ – удельный объем газа при температуре 00С, V_0 – удельный объем газа при температуре 00С; α – коэффициент объемного расширения газа; t – температура газа 00С)

$$1. \frac{V_1}{V_2} = \frac{T_1}{T_2};$$

$$2. * PV = m RT;$$

$$3. V_t = V_0 + \alpha V_0 t;$$

$$4. \frac{V_1}{V_2} = \frac{P_2}{P_1}$$

21. Первый закон термодинамики описывается выражением (где: V_1 и V_2 , T_1 и T_2 , P_1 и P_2 – соответственно объемы, температура и давление газа в состояниях 1 и 2; m – масса газа; R – газовая постоянная; ΔQ – изменение количества тепловой энергии; ΔW – изменение количества механической энергии; ΔU – изменение внутренней энергии рабочего тела)

$$1. \frac{V_1}{V_2} = \frac{T_1}{T_2}$$

$$2. PV = m RT;$$

$$3. \frac{V_1}{V_2} = \frac{P_2}{P_1};$$

$$4. * \Delta Q + \Delta U + \Delta W = 0$$

22. Правильная формулировка второго закона термодинамики дана в определении

1. * Теплота только тогда может быть преобразована в работу, когда в системе имеется перепад температур; совершаемая работа зависит от уровня высокой и низкой температур тепловых аккумуляторов; полный переход теплоты в работу невозможен для цикла отличного от цикла Карно.
2. Тепловая энергия может превращаться в механическую, а механическая – в тепловую в эквивалентных количествах.
3. Все идеальные газы при одинаковых температурах и давлениях содержат в равных объемах одно и то же число молекул, плотность газов, находящихся при одинаковой температуре и давлении, прямо пропорциональны их молекулярным массам.
4. При постоянной температуре полное давление газовой смеси равно сумме парциальных давлений газов, входящих в смесь.

23. Частными случаями политропного процесса являются

1. *25% Изотермический $T = \text{const}; PV = \text{const}$;
2. *25% изобарный $P = \text{const}$;
3. *25% изохорный $V = \text{const}$;
4. *25% адиабатный $\Delta Q = 0$,

24. Физический смысл теплоемкости передан в выражении

1. * теплоемкость – это количество теплоты, поглощаемое телом при нагревании на 1К;
2. теплоемкость соответствует работе расширения 1кг газа при его нагревании на 1К в условиях $P = \text{const}$
3. теплоемкость - это количество вещества, масса которого в кг численно равна его молекулярной массе
4. теплоемкость – это количество теплоты, которая выделяется при сгорании вещества

25. Основой разработки двигателя с искровым зажиганием является теоретический цикл поршневого двигателя внутреннего сгорания

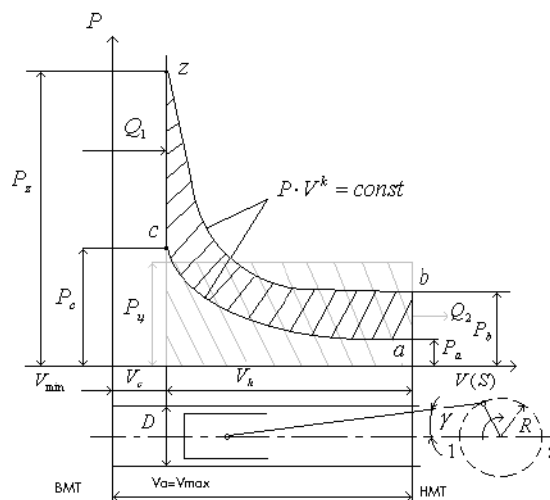
1. * с подводом тепла при постоянном объеме
2. с подводом тепла при постоянном давлении
3. со смешанным подводом тепла
4. цикл Карно

26. Основой разработки современного дизельного двигателя является теоретический цикл

1. с подводом тепла при постоянном объеме
2. с подводом тепла при постоянном давлении
3. * со смешанным подводом тепла
4. Карно

27. В изображенном на рисунке цикле ДВС процессы сжатия и расширения проходят

1. изотермически
2. * адиабатно
3. политропно
4. изохорно



$$\eta_t = 1 - \frac{1}{\varepsilon^{k-1}}$$

28. По формуле $\eta_t = 1 - \frac{1}{\varepsilon^{k-1}}$, расчет термического КПД производится в цикле (где: ε - степень сжатия; k - показатель адиабаты)

1. * с подводом тепла при постоянном объеме
2. с подводом тепла при постоянном давлении
3. со смешанным подводом тепла
4. Карно

29. Термический КПД для двигателя с искровым зажиганием определяется по формуле (где: ε -степень сжатия; k - показатель адиабаты)

5. $\eta_t = 1 - 1/\varepsilon^{k+1}$;
1. $\eta_t = 2 - 1/\varepsilon^{k-1}$;
2. * $\eta_t = 1 - 1/\varepsilon^{k-1}$;
3. $\eta_t = 1 - 1^{k-1}/\varepsilon^{k-1}$;

**30. По формуле
$$\eta_t = 1 - \frac{\lambda \cdot \rho^{k-1}}{\varepsilon^{k-1} [\lambda - 1 + k \cdot \lambda (\rho - 1)]}$$
, расчет термического КПД производится в цикле (где: ε -степень сжатия; k - показатель адиабаты, r - степень предварительного расширения, ρ - степень повышения давления)**

1. с подводом тепла при постоянном объеме
2. с подводом тепла при постоянном давлении
3. * со смешанным подводом тепла
4. в цикле Карно

31. При повышении степени сжатия термический КПД цикла

1. * повышается
2. понижается
3. остается неизменным
4. сначала повышается, а затем понижается по мере увеличения подвода тепла

32. Среднее давление цикла P_c при повышении степени сжатия

1. * повышается
2. понижается
3. остается неизменным
4. сначала повышается, а затем понижается по мере увеличения подвода тепла

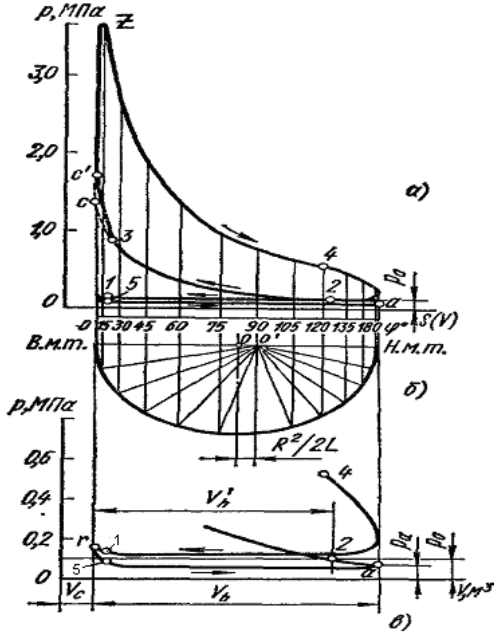
33. При повышении начального давления цикла P_A среднее давление цикла P_c

1. * повышается
2. понижается
3. остается неизменным
4. сначала повышается, а затем понижается по мере увеличения подвода тепла

34. Степень сжатия – это

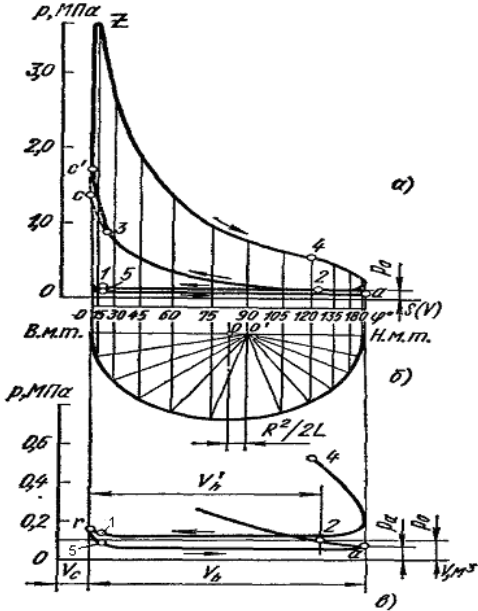
1. отношение полного объема цилиндра к рабочему объему цилиндра

38. Процесс действительного сжатия показан на участке диаграммы

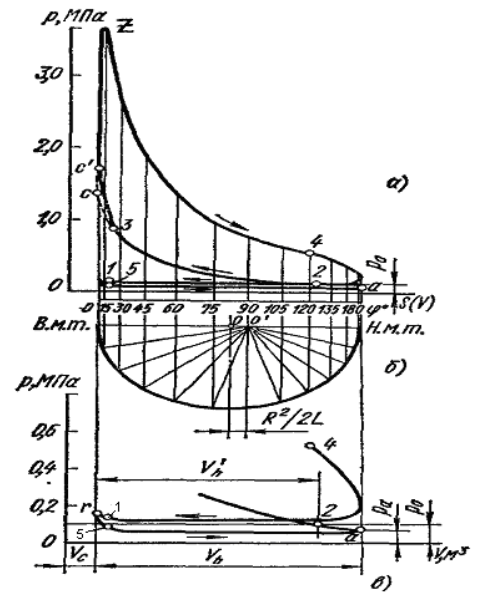


1. *2-3-C
2. 3-C-Z
3. 4-1-r-5
4. 1-r-5-a-2

39. Процесс расширения показан на участке диаграммы



1. z-4-2
2. * z-4
3. 2-1-r-5
4. r-5-a



40. Процесс выпуска показан на участке диаграммы

1. 2-3
2. 3-C-Z
3. *4-1-r-5
4. 1-r-5-a-2

41. Коэффициент избытка воздуха определяется по формуле, (где: L - действительное количество воздуха, поступившего в цилиндр, L_0 - теоретически необходимое количество воздуха для полного сгорания топлива, поступившего в цилиндр, G_T - действительного количества топлива, поступившего в цилиндр).

1. $\alpha = \frac{L_0}{L}$
2. $\alpha = \frac{L_0}{G_T}$
3. $\alpha = \frac{G_T}{L}$
4. * $\alpha = \frac{L}{L_0}$

42. Коэффициент остаточных газов определяется по формуле (где: V_c – объем камеры сгорания, V_r – объем, занимаемый остаточными газами, M_r – количество молей остаточных газов, M_1 – количество молей свежего заряда).

1. $\gamma_{ост} = \frac{V_r}{V_c}$
2. * $\gamma_{ост} = \frac{M_r}{M_1}$

$$3. \quad \gamma_{осм} = \frac{M_1}{M_r}$$

$$4. \quad \gamma_{осм} = \frac{V_c}{V_r}$$

43. Выберите выражения, правильно определяющие термин «жесткость работы дизеля»

1. **33.333%** жесткость работы дизеля определяется скоростью повышения давления в фазе быстрого сгорания топлива
2. ***-33.333%** жесткость работы дизеля усиливается с уменьшением угла опережения впрыска топлива
3. **33.333%** жесткость работы дизеля усиливается с увеличением угла опережения впрыска топлива
4. **33.333%** жесткость работы дизеля усиливается с уменьшением цетанового числа топлива

44. Дизельный двигатель имеет следующие преимущества перед двигателем с искровым зажиганием:

1. ***25%** т.к. топливо подается в конце такта сжатия, то полностью устраняется опасность преждевременного воспламенения и исключается детонация
2. ***25%** возможность неограниченного обеднения смеси, что позволяет менять мощность чисто качественным регулированием
3. ***25%** скорость и полнота сгорания топлива при $\alpha = 3 \dots 3,5$ возрастает это связано с тем, что топливо не успевает равномерно смешиваться с воздухом, и в зонах горения смесь обогащена
4. ***25%** индикаторный удельный расход топлива с уменьшением нагрузки снижается.

45. Давления газов в цилиндре двигателя с искровым зажиганием в процессе сгорания достигает величины

1. *** 40-50 кгс/см²**
2. 8-10 мПа
3. 32...55 мПа
4. 2...3 мПа

46. Давления газов в цилиндре дизельного двигателя в процессе сгорания достигает величины

1. 40-50 кгс/см²
2. ***8-10 мПа**
3. 3,2...5,5 мПа
4. 2...3 мПа

47. Термический КПД учитывает

1. потери тепла на газообмен

2. механические потери в двигателе
3. *отвод неиспользованного тепла в теоретическом цикле двигателя
4. потери тепла, связанные с качеством организации процессов цикла двигателя

48. Индикаторная мощность – это мощность,

1. *развиваемая газами в цилиндре двигателя
2. снимаемая с коленчатого вала двигателя
3. затрачиваемая на обеспечение работы механизмов и систем двигателя
4. развиваемая газами в цилиндре двигателя за минусом мощности механических потерь

49. Эффективная мощность- это мощность,

1. развиваемая газами в цилиндре двигателя
2. * снимаемая с коленчатого вала двигателя
3. затрачиваемая на обеспечение работы механизмов и систем двигателя
4. развиваемая газами в цилиндре двигателя и мощности механических потерь

50. Отношение количества теплоты, преобразованной в эффективную работу ко всей подведенной за цикл теплоте это кпд

1. механический
2. индикаторный
3. * эффективный
4. относительный

51. Отношение теплоты, преобразованной в механическую работу цикла ко всей теплоте внесенной в двигатель с топливом – это кпд

1. механический
2. * индикаторный
3. эффективный
4. относительный

$$N_e = \frac{P_e \cdot i \cdot V_h \cdot n}{30 \cdot r}$$

52. По данной формуле определяется $N_e = \frac{P_e \cdot i \cdot V_h \cdot n}{30 \cdot r}$, (где: P_e – среднее эффективное давление, V_h – рабочий объем цилиндра, i – число цилиндров, n – частота вращения коленчатого вала, r – число тактов цикла, используется для расчета).

1. *эффективная мощность;
2. эффективный крутящий момент;
3. индикаторная мощность;
4. индикаторный крутящий момент.

53. Укажите формулу, по которой определяется эффективная мощность (Где: P_e – среднее эффективное давление, V_h – рабочий объем цилиндра, i – число цилиндров, n – частота вращения коленчатого вала, r – число тактов цикла, используется для расчета).

частота вращения коленчатого вала, r – число тактов цикла, используется для расчета, M_r – количество молей остаточных газов, M_1 – количество молей свежего заряда, P_c – давление в начальный момент подвода тепла, P_z – макс. давление цикла).

$$1. \quad \gamma_{ост} = \frac{M_r}{M_1}$$

$$2. \quad N_e = \frac{P_e \cdot i \cdot V_h \cdot n}{30 \cdot r}$$

$$3. \quad \alpha = \frac{L_0}{G_T}$$

$$4. \quad \lambda = \frac{P_z}{P_c}$$

54. К механическим потерям относится следующее:

1. *25% мощность привода вспомогательных механизмов и систем двигателя
2. *25% мощность процессов газообмена и компрессора наддува
3. *25% аэродинамические потери, возникающие при вращении деталей двигателя
4. *25% потери на трение в механизмах двигателя;

55. Верными являются следующие утверждения:

1. -50% индикаторная мощность меньше эффективной на величину механических потерь;
2. *50% индикаторная мощность больше эффективной на величину механических потерь;
3. *50% удельный эффективный расход топлива больше удельного индикаторного расхода топлива
4. -50% удельный эффективный расход топлива меньше удельного индикаторного расхода топлива

56. Верными являются следующие утверждения:

1. максимальное давление цикла у дизеля меньше, чем у карбюраторного двигателя, а мощность снимаемая с литра рабочего объема двигателя больше
2. *максимальное давление цикла у дизеля больше, чем у карбюраторного двигателя, а мощность снимаемая с литра рабочего объема двигателя меньше
3. максимальное давление цикла и мощность снимаемая с литра рабочего объема двигателя у дизеля больше, чем у карбюраторного двигателя
4. максимальное давление цикла и мощность снимаемая с литра рабочего объема двигателя у дизеля меньше, чем у карбюраторного двигателя

$$N_i = \frac{P_i \cdot i \cdot V_h \cdot n}{30 \cdot r}$$

57. Формула $N_i = \frac{P_i \cdot i \cdot V_h \cdot n}{30 \cdot r}$, используется для расчета (где P_i – среднее индикаторное давление, V_h – рабочий объем цилиндра, i – число цилиндров, n – частота вращения коленчатого вала, r – число тактов цикла).

1. эффективной мощности
2. эффективного крутящего момента
3. *индикаторной мощности
4. индикаторного крутящего момента

58. Эффективная работа, которая может быть использована потребителем определяется по формуле (Где, W_i – индикаторная работа за цикл, W_m – механические и газовые потери).

1. $*W_e = W_i - W_m$;
2. $W_e = W_i + W_m$;
3. $W_e = W_i / W_m$;
4. $W_e = W_i \cdot W_m$;

59. Индикаторная работа в цилиндре за цикл определяется (Где, P_i – среднее индикаторное давление, V_h – рабочий объем цилиндра).

1. $W_i = P_i \cdot V_h$;
2. $W_i = P_i + V_h$;
3. $W_i = P_i / V_h$;
4. $*W_i = P_i \cdot V_h$;

60. Рабочий объем цилиндра определяется по формуле (Где, V_a – полный объем цилиндра, V_c – объем камеры сгорания, D – диаметр цилиндра, S – ход поршня).

1. $V_h = \pi \cdot D^2 / S \cdot 4$;
2. $V_h = \pi / D^2 \cdot (S + 4)$;
3. $*V_h = \pi \cdot D^2 \cdot S / 4$;
4. $*V_h = V_a - V_c$;

61. Уравнением теплового баланса двигателя является следующее выражение..., (где: Q_o – общее количество теплоты, введённой в двигатель с топливом на заданном режиме; Q_e – теплота, эквивалентная эффективной работе двигателя; Q_i – теплота, эквивалентная индикаторной работе двигателя; $Q_{охл.}$ – теплота, отданная охлаждающей среде; Q_r – теплота, уносимая из двигателя с отработавшими газами; $Q_{н.с.}$ – часть теплоты, теряемая вследствие неполного сгорания топлива; Q_m – теплота, отданная маслу, $Q_{ост.}$ – остаточные, неучтённые потери тепла).

1. $Q_e = Q_o + Q_{охл.} + Q_r + Q_{н.с.} + Q_m - Q_{ост.}$;
2. $Q_e = Q_o + Q_{охл.} + Q_r + Q_{н.с.} + Q_m + Q_{ост.}$;
3. $*Q_o = Q_e + Q_{охл.} + Q_r + Q_{н.с.} + Q_m + Q_{ост.}$;
4. $Q_o = Q_i + Q_{охл.} + Q_r + Q_{н.с.} + Q_m - Q_{ост.}$,

62. В эффективную мощность преобразуется следующая часть тепла, введенная в двигатель с топливом:

1. все тепло, выделяемое при сгорании топлива;
2. * только часть теплоты, эквивалентная эффективной работе двигателя;
3. общее количество теплоты, введённого в двигатель топлива на заданном режиме;
4. теплота, преобразованная в индикаторную работу цикла,

63. С повышением частоты вращения коленчатого вала эффективность использования тепла топлива в карбюраторном двигателе

1. увеличивается;
2. уменьшается;
3. остается неизменным;
4. * растет до максимального значения и затем снижается

64. С повышением частоты вращения коленчатого вала эффективность использования тепла топлива в дизельном двигателе

1. увеличивается;
2. уменьшается;
3. остается неизменным;
4. * растет до максимального значения и затем снижается

65. Живое сечение потока жидкости – это такое сечение, которое в каждой точке

1. * перпендикулярно скорости частиц потока жидкости;
2. параллельно скорости частиц потока жидкости;
3. совпадает со скоростью частиц потока жидкости;
4. движется без перемешивания жидкости с ее отдельными слоями,

66. Установите соответствие

движение жидкости, при котором параметры потока жидкости в трубе постоянного диаметра не меняются по длине трубопровода или канала.

Равномерное движение жидкости

движение жидкости, при котором все параметры потока жидкости не изменяются во времени

Установившееся движение жидкости

движение жидкости, при котором жидкость интенсивно перемешивается, частицы движутся по случайным траекториям и сталкиваются между собой

Турбулентное движение жидкости

движение, при котором жидкость перемещается сплошным потоком, заполняющим весь объём трубопровода

Неразрывное движение жидкости

упорядоченное движение жидкости без перемешивания струек и слоев

Ламинарное движение жидкости

67. При истечении жидкости через коническую сходящуюся насадку по сравнению с истечением через отверстие скорость жидкости

1. *увеличивается;
2. уменьшается;
3. увеличивается до определенной скорости, а затем уменьшается;
4. остается неизменной;

68. Скорость жидкости при ее истечении через коническую расходящуюся насадку, по сравнению с истечением через отверстие

1. увеличивается;
2. *уменьшается;
3. увеличивается до определенной скорости, а затем уменьшается;
4. остается неизменной

69. Закон непрерывности потока имеет формулировку:

1. ***50%** при установившемся движении жидкости через любое живое сечение потока в единицу времени проходит одинаковое по массе количество жидкости;
2. ***50%** при установившемся движении жидкости через любое живое сечение потока в единицу времени проходит одинаковое по объему количество жидкости;
3. **-50%** при установившемся движении жидкости через разные живые сечения потока в единицу времени проходит разное по массе количество жидкости;
4. **-50%** при установившемся движении жидкости через разные живые сечения потока в единицу времени проходит разное по объему количество жидкости,

70. Плотность жидкости определяется по формуле (Где, m – масса единицы объема жидкости, V – объем занимаемый жидкостью).

1. $P = v/m$;
2. * $P = m/v$;
3. $P = m \cdot 3,14/v$;
4. $P = m \cdot 0,5/v$;

71. Критическое число Рейнольдса равно

1. 1500-2000;
2. *2000-2500;
3. 2500-3000;
4. 3000-3100

72. Критическое число Рейнольдса определяется по формуле (Где, d – диаметр трубопровода, V – скорость движения жидкости, ν – кинематический коэффициент вязкости).

1. * $Re = d \cdot V/\nu$;
2. $Re = V/\nu$;

3. $Re=d \cdot V/u \cdot 3,14;$

4. $Re=d/u;$

73. В карбюраторе при приготовлении горючей смеси происходят процессы:

1. *25% движение воздуха через карбюратор и по впускному тракту двигателя;
2. *25% истечение топлива или бензовоздушной эмульсии из распылителей;
3. *25% распыливание топлива в воздушном потоке;
4. *25% испарение топлива и перемешивание с воздухом,

74. Коэффициента избытка воздуха α в карбюраторном ДВС на разных скоростных и нагрузочных режимах изменяется в пределах

1. 0,8...1,15;
2. *0,6 ... 1,2;
3. 0,8 1,0;
4. 0,7... 1,1

75. На карбюрацию влияют следующие факторы:

1. *25% время процесса;
2. *25% температура смеси;
3. *25% конструктивные схемы и качество обработки элементов впускной системы и КС;
4. *25% качество топлива,

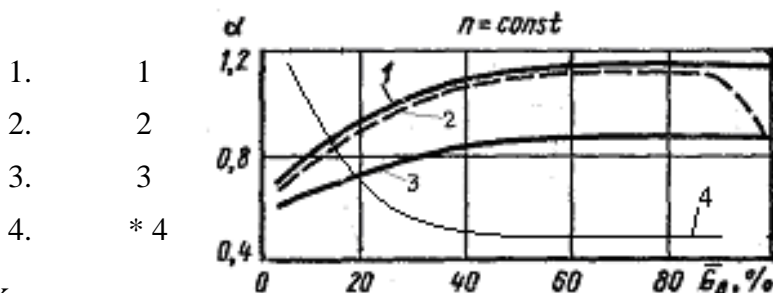
76. В уравнении скорости течения воздуха в диффузоре карбюратора качество обработки внутренней поверхности впускного трубопровода и его конструкцию

$$W_{\partial} = \frac{1}{\sqrt{1 + \xi_{1-\partial}}} \cdot \sqrt{\frac{2 \cdot \Delta p_{\partial}}{\rho_0}};$$

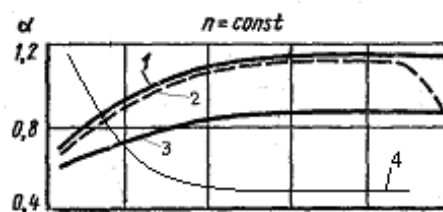
учитывает...

1. коэффициент избытка воздуха
2. * коэффициент местных гидродинамических потерь
3. коэффициент наполнения
4. степень сжатия

77. Характеристика элементарного карбюратора изображена на рисунке под номером



78. Характеристика

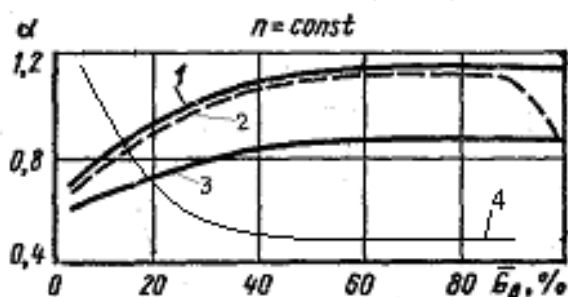


изображена на рисунке под

1. 1
2. 2
3. *3
4. 4

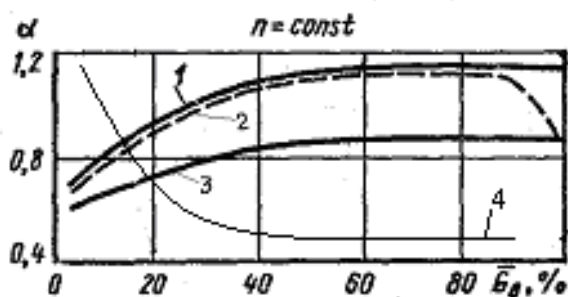
79. Кривая, характеризующая экономичный режим работы карбюратора изображена на рисунке под номером

1. *1
2. 2
3. 3
4. 4



80. Кривая идеального карбюратора изображена на рисунке под номером

1. 1
2. *2
3. 3
4. 4



81. Карбюраторы делают многодиффузорными

1. **-50%** для снижения расхода топлива;
2. ***50%** для снижения гидравлического сопротивления с одновременным увеличением скорости потока воздуха, проходящего через диффузор;
3. **-50%** для снижения гидравлического сопротивления с одновременным уменьшением скорости потока воздуха, проходящего через диффузор;
4. ***50%** для уменьшения высоты карбюратора,

82. Экономайзер принудительного холостого хода предназначен

1. для обогащения смеси при работе двигателя на определенных режимах
2. * для отключения подачи топлива при работе двигателя на определенных режимах
3. для компенсации избытка топлива пневматическим торможением
4. для подачи дополнительной порции смеси при работе двигателя на холостом ходу

83. Процесс смесеобразование в дизеле происходит

1. во время такта сжатия;
2. * в конце такта сжатия и начале хода расширения;

3. перед тактом сжатия;
4. перед тактом сжатия и во время такта сжатия,

84. При объемном способе смесеобразования топлива

1. впрыскивается таким образом, чтобы оно попало на стенки камеры сгорания;
2. впрыскивается таким образом, чтобы оно частично попадало на стенки камеры сгорания;
3. * впрыскивается таким образом, чтобы оно не попадало на стенки камеры сгорания;
4. впрыскивается таким образом, чтобы оно попадало на стенки цилиндра двигателя,

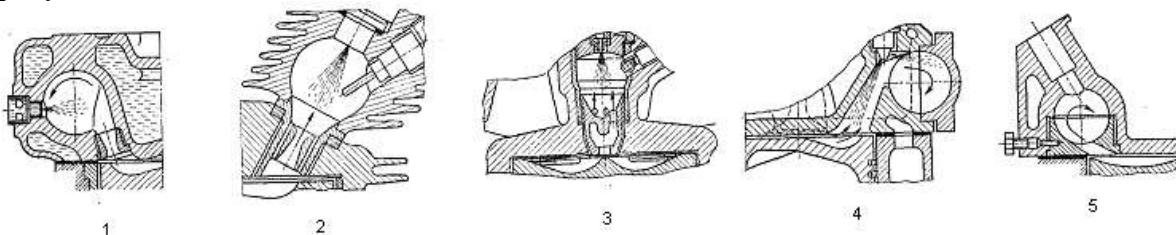
85. При объемно – пленочном способе смесеобразования топлива

1. впрыскивается таким образом, чтобы оно попало на стенки камеры сгорания;
2. впрыскивается таким образом, чтобы оно не попадало на стенки камеры сгорания;
3. * впрыскивается таким образом, чтобы оно частично попадало на стенки камеры сгорания;
4. впрыскивается таким образом, чтобы оно попадало на стенки цилиндра двигателя,

86. При пленочном способе смесеобразования топлива

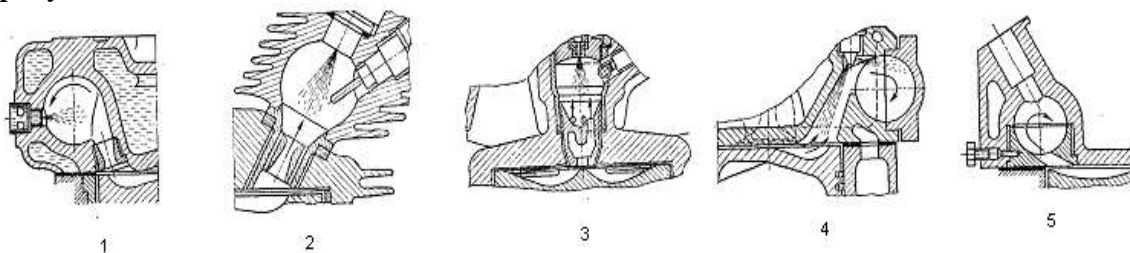
1. * впрыскивается таким образом, чтобы оно попало на стенки камеры сгорания;
2. впрыскивается таким образом, чтобы оно не попадало на стенки камеры сгорания;
3. впрыскивается таким образом, чтобы оно частично попадало на стенки камеры сгорания;
4. впрыскивается таким образом, чтобы оно попадало на стенки цилиндра двигателя,

87. Вихревые камеры сгорания изображены на рисунках



1. *33.333%1
2. -33.333%2
3. -33.333%3
4. *33.333%4
5. *33.333%5

88. Предкамеры изображены на рисунках



1. **-50%**1
2. ***50%**2
3. ***50%**3
4. **-50%**4
5. **-50%**5

89. Наилучшие пусковые качества дизеля дает способ смесеобразования

1. пленочный;
2. *объемный;
3. объемно-пленочный;
4. смешанный,

90. Наилучшие экономические качества дизеля дает способ смесеобразования

1. *пленочный;
2. объемный;
3. объемно - пленочный;
4. смешанный,

91. Качество смесеобразования в дизеле улучшает:

1. *повышение давления впрыскиваемого топлива;
2. снижение давления впрыскиваемого топлива;
3. *увеличение аэродинамического сопротивления газовой среды, в которую осуществляется впрыск;
4. уменьшение аэродинамического сопротивления газовой среды, в которую осуществляется впрыск,

92. Пусковые качества дизеля улучшаются:

1. * при применении калильных свечей в камерах сгорания;
2. при применении искровых свечей в камерах сгорания;
3. при применении в конструкции дизеля объемных камер сгорания;
4. *у дизелей с предкамерами

93. Внешняя скоростная характеристика - это зависимость

1. эффективной мощности N_e ; эффективного крутящегося момента M_e ; часового G_T и удельного эффективного расхода топлива g_e и других показателей от частоты вращения коленчатого вала при любом положении дроссельной заслонки или топливной рейки;
2. *эффективной мощности N_e ; эффективного крутящегося момента M_e ; часового G_T и удельного эффективного расхода топлива g_e и других показателей от частоты вращения коленчатого вала при полностью открытой дроссельной заслонке или максимальной подаче топлива;
3. эффективной мощности N_e и эффективного крутящегося момента M_e ; от частоты вращения коленчатого вала при открытой дроссельной заслонке на 50%;
4. основных показателей двигателя от мощности на коленчатом валу при постоянной частоте вращения коленчатого вала,

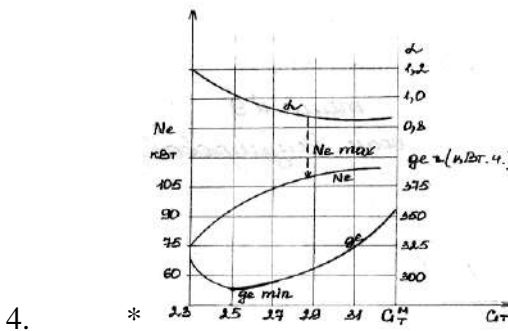
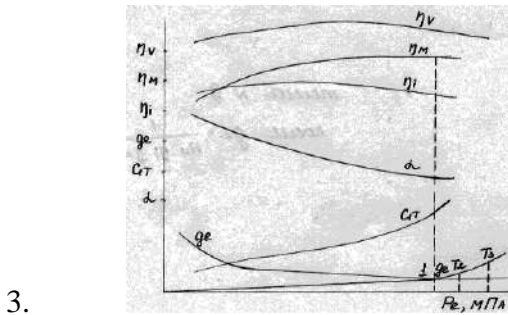
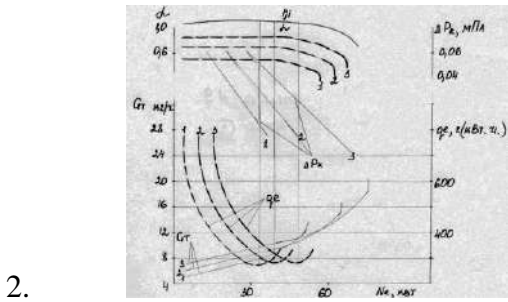
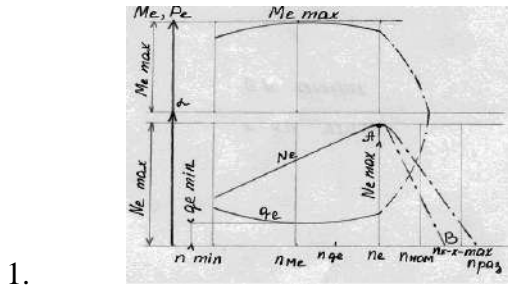
94. Нагрузочная характеристика двигателя – это зависимость

1. эффективной мощности N_e ; эффективного крутящегося момента M_e ; часового G_T и удельного эффективного расхода топлива g_e и других показателей от частоты вращения коленчатого вала при любом положении дроссельной заслонки или топливной рейки;
2. эффективной мощности N_e ; эффективного крутящегося момента M_e ; часового G_T и удельного эффективного расхода топлива g_e и других показателей от частоты вращения коленчатого вала при полностью открытой дроссельной заслонке или максимальной подаче топлива;
3. эффективной мощности N_e и эффективного крутящегося момента M_e ; от частоты вращения коленчатого вала при открытой дроссельной заслонке на 50%;
4. *основных показателей двигателя от мощности на коленчатом валу при постоянной частоте вращения коленчатого вала,

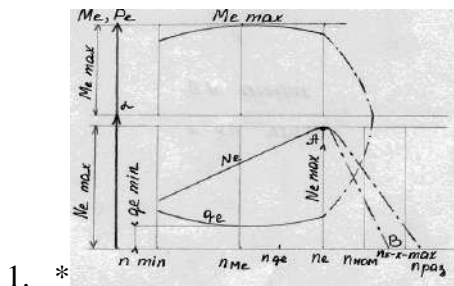
95. Частичная скоростная характеристика – это зависимость

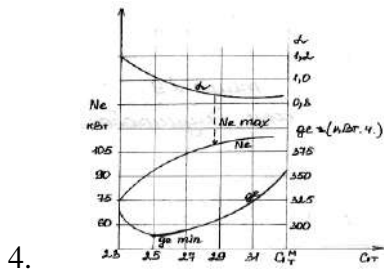
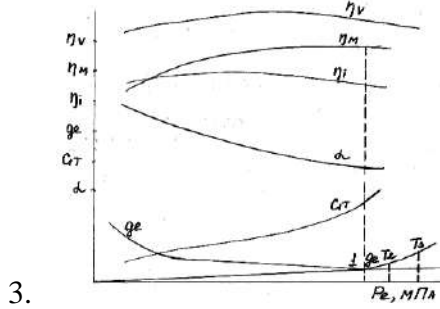
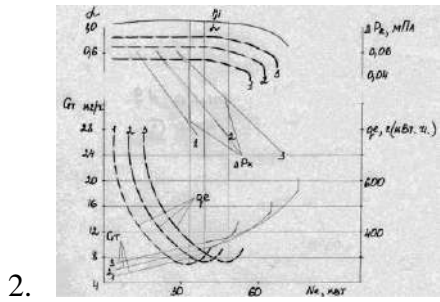
1. * эффективной мощности N_e ; эффективного крутящегося момента M_e ; часового G_T и удельного эффективного расхода топлива g_e и других показателей от частоты вращения коленчатого вала при любом положении дроссельной заслонки или топливной рейки;
2. эффективной мощности N_e ; эффективного крутящегося момента M_e ; часового G_T и удельного эффективного расхода топлива g_e и других показателей от частоты вращения коленчатого вала при полностью открытой дроссельной заслонке или максимальной подаче топлива;
3. эффективной мощности N_e и эффективного крутящегося момента M_e ; от частоты вращения коленчатого вала при открытой дроссельной заслонке на 50%;
4. основных показателей двигателя от мощности на коленчатом валу при постоянной частоте вращения коленчатого вала;

96. Регулировочные характеристики изображены на рисунке (Где: M_e - эффективный крутящий момент, N_e – эффективная мощность, P_e – среднее эффективное давление, n – частота вращения коленвала, g_e – удельный эффективный расход топлива, G_T – часовой расход топлива, α – коэффициент избытка воздуха, η_V – коэффициент наполнения, η_M – механический кпд, η_i – индикаторный кпд, α – коэффициент избытка воздуха.)

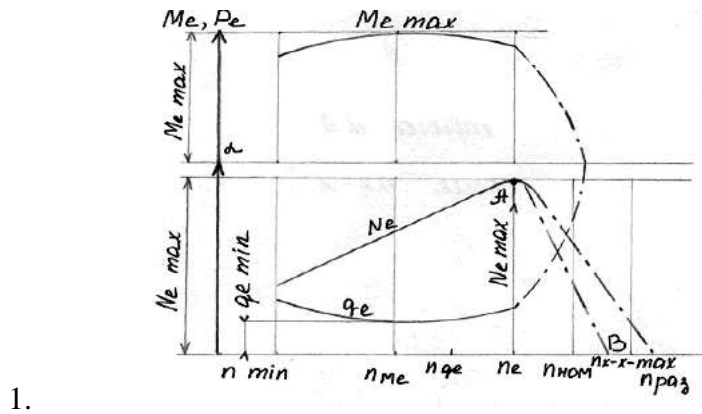


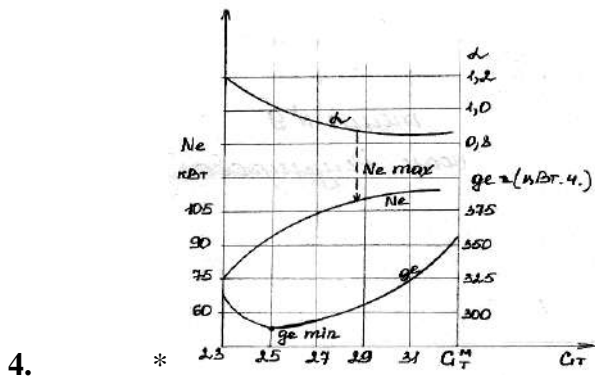
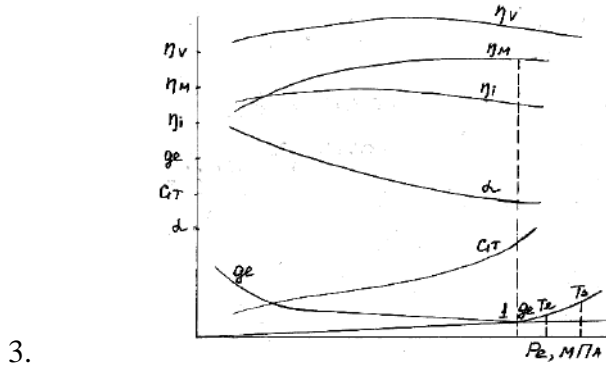
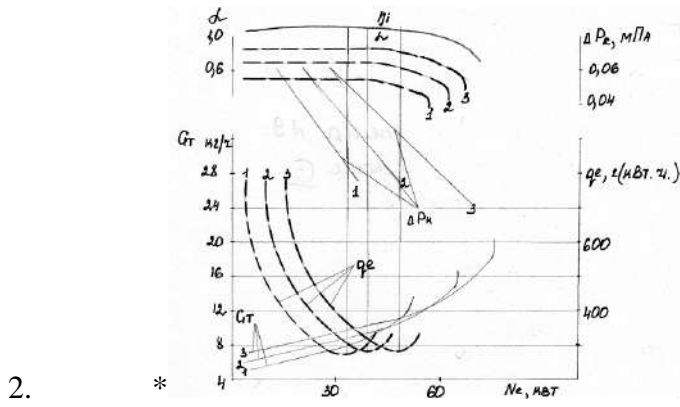
97. Скоростные характеристики изображены на рисунке (Где: M_e - эффективный крутящий момент, N_e - эффективная мощность, P_e - среднее эффективное давление, n - частота вращения коленвала, q_e - удельный эффективный расход топлива, GT - часовой расход топлива, α - коэффициент избытка воздуха, η_v - коэффициент наполнения, η_M - механический кпд, η_i - индикаторный кпд, α - коэффициент избытка воздуха.)





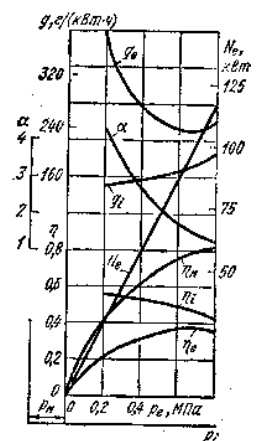
98. Нагрузочные характеристики изображены на рисунках: (Где: M_e - эффективный крутящий момент, N_e - эффективная мощность, P_e - среднее эффективное давление, n - частота вращения коленвала, g_e - удельный эффективный расход топлива, G_T - часовой расход топлива, α - коэффициент избытка воздуха, η_v - коэффициент наполнения, η_M - механический кд, η_i - индикаторный кд, α - коэффициент избытка воздуха.)





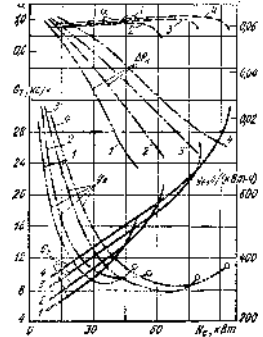
99. Коэффициент избытка воздуха при увеличении нагрузки в дизельном двигателе

1. повышается;
2. * понижается;
3. остается неизменным;
4. растет до определенного предела, а затем снижается,



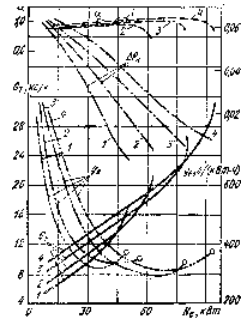
100. Коэффициент избытка воздуха при увеличении нагрузки в карбюраторном двигателе

1. повышается;
2. понижается;
3. *растет до определенного предела, а затем снижается;
4. сначала понижается, а затем при дальнейшем увеличении нагрузки увеличивается



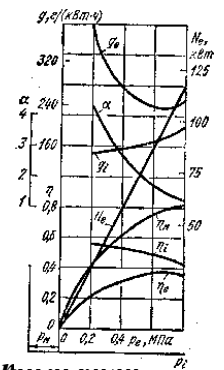
101. Часовой расход топлива при увеличении нагрузки в карбюраторном двигателе

1. * повышается;
2. понижается;
3. остается неизменным;
4. растет до определенного предела, а затем снижается,



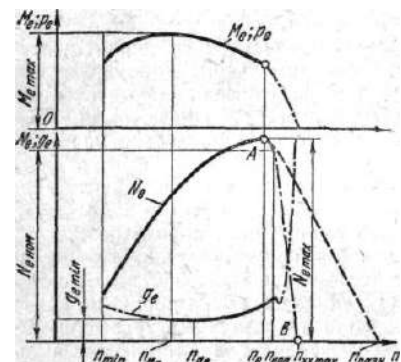
102. Удельный эффективный расход топлива при увеличении нагрузки в дизельном двигателе

1. понижается;
2. остается неизменным;
3. растет до определенного предела, а затем снижается;
4. *сначала понижается, а затем при дальнейшем увеличении нагрузки увеличивается



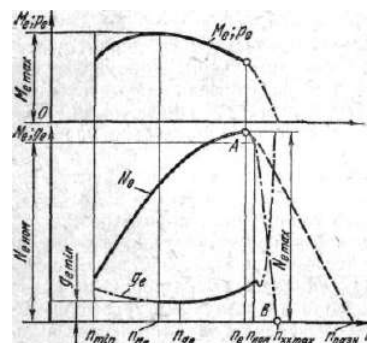
103. Мощность двигателя при увеличении частоты вращения коленчатого вала

1. повышается
2. понижается
3. *растет до определенного предела, а затем снижается
4. сначала понижается, а затем при дальнейшем увеличении нагрузки увеличивается



104. Крутящий момент двигателя при увеличении частоты вращения коленчатого вала

1. повышается
2. понижается
3. *растет до определенного предела, а затем снижается
4. сначала понижается, а затем при дальнейшем увеличении нагрузки увеличивается



105. Испытательные стенды для двигателей

1. *50% оснащаются электрическими тормозными устройствами;
2. *50% оснащаются гидравлическими тормозными устройствами;
3. -50% оснащаются механическими тормозными устройствами;
4. -50% тормозными устройствами не оснащаются,

106. Испытательная лаборатория для двигателей располагается

1. *изолированно от остальных помещений;
2. в общем помещении;
3. либо в общем помещении, либо изолированно от остальных помещений;
4. условия не регламентируются,

107. Испытания двигателей проводят с целью

1. *25% изучения определенных свойств конкретного двигателя;
2. *25% оценки соответствия всех показателей опытного двигателя требованиям технического задания;
3. *25% контроля качества производства и соответствия техническим условиям;
4. *25% оценки соответствия ресурса и безотказности двигателя, установленным в техническом задании параметров,

108. Испытания по признакам, определяющим их программу и методы проведения подразделяются на:

1. *50% опытно – конструкторские;
2. *50% серийные;
3. -50% приёмочные,
4. -50% предварительные,

109. Исследовательские и контрольные испытания относятся к ...

1. *опытно – конструкторским испытаниям;
2. серийным испытаниям;
3. приёмочным испытаниям;
4. предварительным испытаниям,

110. Изучение определённых свойств двигателя – это

1. *исследовательские испытания;
2. приёмочные испытания;
3. предварительные испытания;
4. серийные испытания,

111. Завершающий этап технологического процесса производства двигателя – это

1. *контрольные испытания;
2. предварительно – контрольные испытания;
3. предварительные испытания;
4. серийные испытания,

112. Для того, чтобы испытать двигатель на всех режимах работы, мощность тормоза должна быть

1. меньше мощности двигателя;
2. равная мощности двигателя;
3. больше либо равна мощности двигателя в зависимости от модели;
4. *равной или большей мощности двигателя,

113. Для измерения крутящего момента, развиваемого двигателем, используют динамометры:

1. **-33.333%** инерционные;
2. ***33.333%** механические;
3. ***33.333%** гидравлические;
4. ***33.333%** электрические;

114. Для измерения частоты вращения коленчатого вала используют

1. тахоскопы и стробоскопы;
2. манометры;
3. тахометры;
4. *тахоскопы и тахометры,

115. Фиксируют число оборотов в минуту в данный момент

1. тахоскопы;
2. *тахометры;
3. манометры;
4. стробоскопы,

116. Эффективная мощность при испытании двигателя определяется по формуле (где, F - сила, показания динамометра, n – количество цилиндров, k – постоянная тормоза, R – сек. время измерения).

1. $*N_B = 0,735 F n / k;$

2. $N_B = F_n/k$;
3. $N_B = 0,5F_n/k$;
4. $N_B = 0,752 \cdot F_n \cdot R$,

117. При испытании двигателей среднее эффективное давление определяется по формуле (где, F - сила, показания динамометра, i – количество цилиндров, k – постоянная тормоза, V_L - рабочий объем цилиндра, d – диаметр дроссельного отверстия, t – коэффициент расхода дросселя).

1. $*P_B = 22,05 (F_i/kV_L)$;
2. $P_B = 0,005 \cdot md^2$;
3. $P_B = 0,725(F/k)$;
4. $P_B = 0,005 \cdot md$,

118. При испытании двигателей объём расхода воздуха определяется по формуле (где, V - скорость воздуха, d – диаметр дроссельного отверстия, t – коэффициент расхода дросселя, ρ_v - плотность воздуха, t – температура воздуха, ΔP – перепад давления на дроссельном устройстве).

1. $*G_\epsilon = V\rho_\epsilon /t$;
2. $*G_\epsilon = 0,004md^2\sqrt{\Delta P\rho_\epsilon}$;
3. $G_B = 0.004 md$;
4. $G_B = 22,05 \cdot md$,

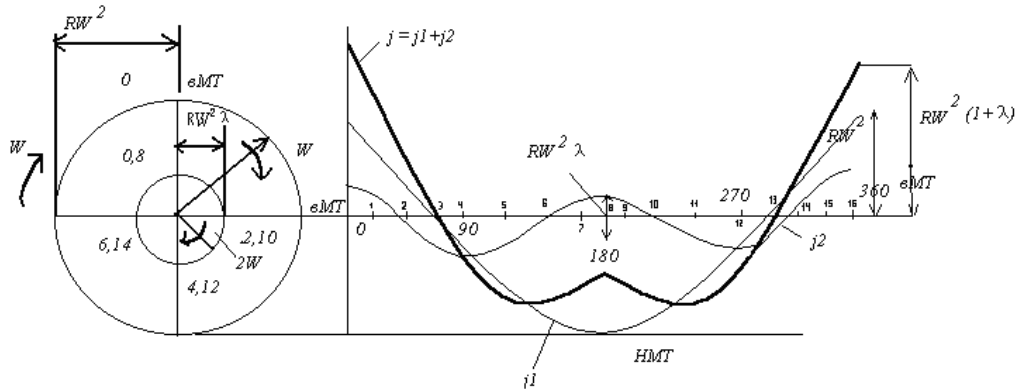
119. При испытании двигателей расход топлива определяется по формуле (где, v – скорость топлива, Δt – время, Δm_t - выработанное количество топлива).

1. $G_t = V/\Delta t$;
2. $*G_t = 3,6\Delta m_t/\Delta t$;
3. $G_t = 3,5 \Delta m_t / \Delta t$;
4. $G_t = 3,5 \cdot \Delta t$,

120. Прибор, используемый для определения угла опережения зажигания при испытании двигателей - это

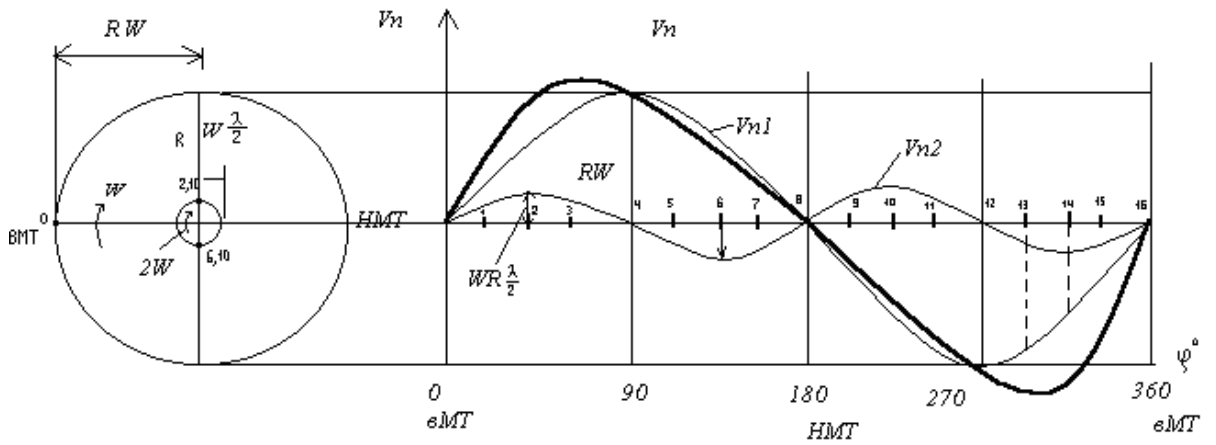
1. тахоскоп;
2. *стробоскоп;
3. манометр;
4. тахометр,

121. На рисунке изображен график



1. скорости поршня;
2. * ускорения поршня;
3. силы инерции от возвратно- поступательно движущихся масс КШМ;
4. центробежной силы от масс КШМ, движущихся вращательно

122. На рисунке изображен график

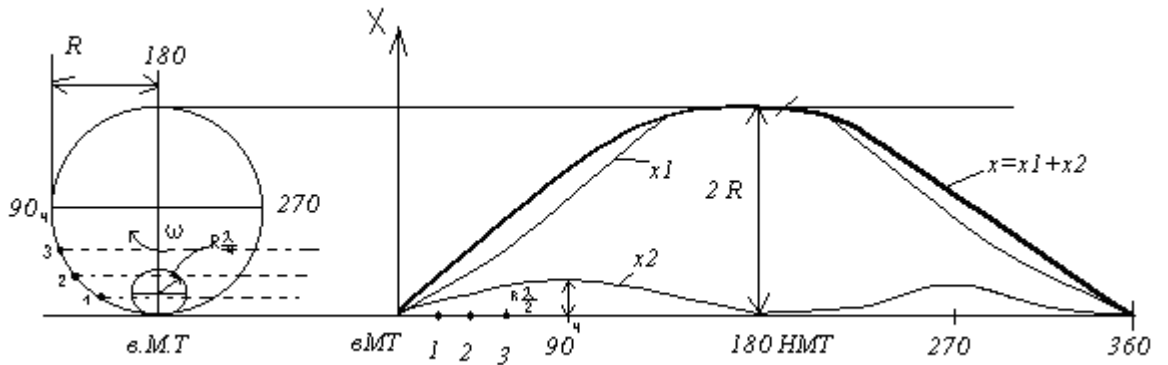


$V_{n1} = R W \text{ при } \psi = 90$
 $V_{n2} = R W \frac{\lambda}{2} \text{ при } \psi = 45$

V_n получается суммированием двух графических составляющих

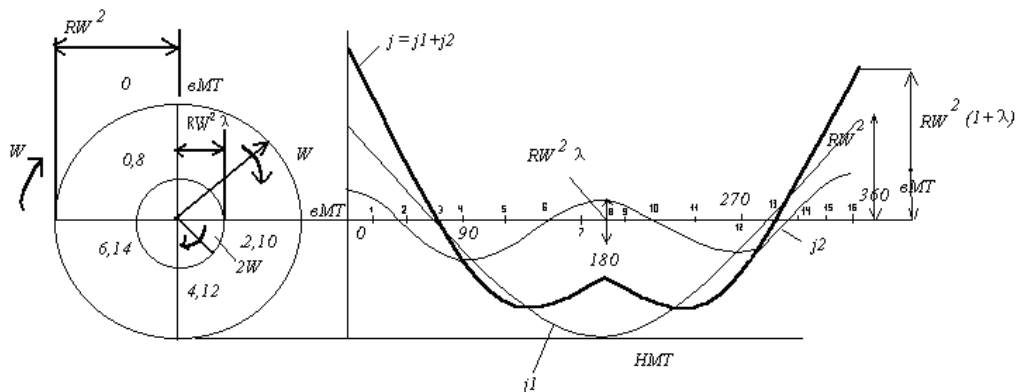
1. * скорости поршня;
2. ускорения поршня;
3. силы инерции от возвратно- поступательно движущихся масс КШМ;
4. центробежной силы от масс КШМ, движущихся вращательно,

123. На рисунке изображен график



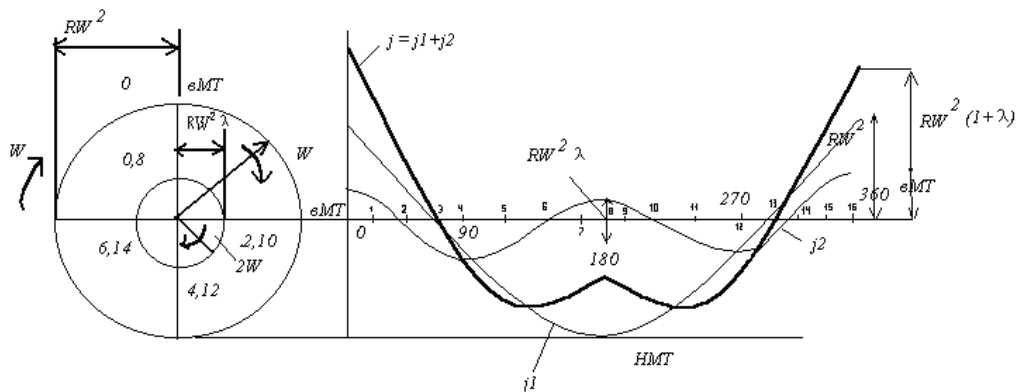
1. *перемещения поршня;
2. скорости поршня;
3. ускорения поршня;
4. силы инерции от возвратно- поступательно движущихся масс КШМ,

124. Ускорение первого порядка поршня имеет максимальное значение при углах поворота кривошипа:



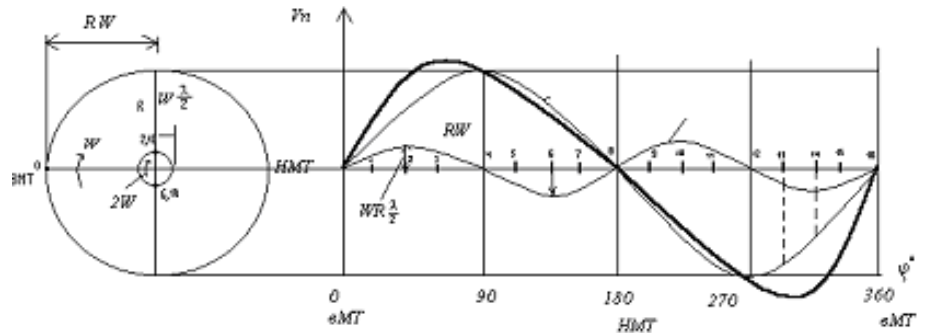
1. ***33.333%** $\varphi=0$
2. ***33.333%** $\varphi=360^\circ$
3. ***33.333%** $\varphi=180^\circ$
4. **-33.333%** $\varphi=90^\circ$

125. Ускорение второго порядка поршня имеет максимальное значение при углах поворота кривошипа:



1. *20% $\varphi=0$;
2. *20% $\varphi=360^\circ$;
3. *20% $\varphi=180^\circ$;
4. *20% $\varphi=90^\circ$;
5. *20% $\varphi=270^\circ$;

126. Скорость первого порядка поршня имеет максимальное значение при углах



поворота кривошипа:

1. -50% $\varphi=0$
2. -50% $\varphi=180^\circ$;
3. *50% $\varphi=90^\circ$;
4. *50% $\varphi=270^\circ$;

127. В процессе приведения массу шатуна

1. $m_{ш}$ расчлняют на массу, сосредоточенную на оси пальца и массу, сосредоточенную на оси шатунной шейки.
2. $m_{ш}$ расчлняют на массу, сосредоточенную на оси пальца и массу сосредоточенную на оси коренной шейки.
3. $m_{ш}$ полностью относят к массам, движущимся возвратно – поступательно.
4. $m_{ш}$ полностью относят к массам, движущимся вращательно

128. К возвратно-поступательно движущимся массам в КШМ двигателя относят массы

1. *50% деталей поршневой группы

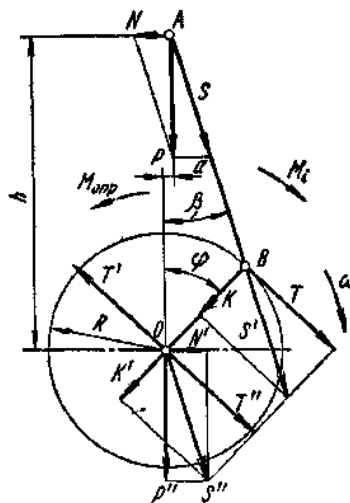
2. **-50%** шатунной шейки с прилежащими частями щек
3. ***50%** верхней части шатуна
4. **-50%** нижней части шатуна

129. К вращательно движущимся массам в КШМ двигателя относят массы

1. **-50%** деталей поршневой группы
2. ***50%** шатунной шейки с прилежащими частями щек
3. **-50%** верхней части шатуна
4. ***50%** нижней части шатуна

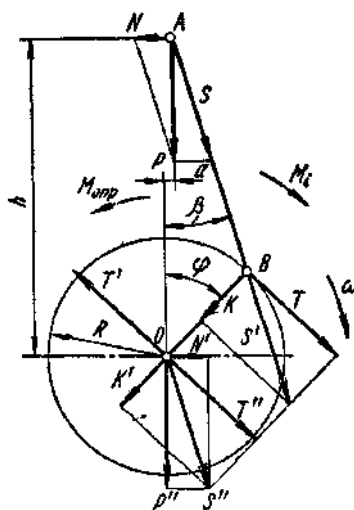
130. опрокидывающий двигатель момент создается силами:

1. T' и T
2. $*N'$ и N
3. S' и S
4. P и P''



131. Крутящий момент двигателя создается силами:

1. $*T'$ и T
2. N' и N
3. S' и S
4. P и P''



132. Стенки цилиндров двигателя разрушает сила

1. нормальная
2. тангенциальная
3. $*$ боковая
4. действующая по линии шатуна

133. Коренные шейки разрушает сила

1. * нормальная
2. тангенциальная
3. боковая
4. действующая по линии шатуна

134. Двигатель считается уравновешенным, если во время

1. работы на его опоры действуют постоянные по величине силы и моменты
2. любого режима его работы на его опоры действуют постоянные по величине и направлению силы и моменты
3. * установившегося режима его работы на его опоры действуют постоянные по величине и направлению силы и моменты
4. работы на его опоры действуют постоянные по направлению силы и моменты

135. Причины неуравновешенности поршневого ДВС – это

5. *25% наличие периодически изменяющихся по величине и направленности сил инерций наличие возвратно-поступательно движущихся масс – F_j ;
6. *25% наличие непрерывно меняющихся направление центробежных сил вращающихся масс F_r
7. *25% неравномерность суммарного крутящего момента $M_{кр}$.
8. *25% неравномерность противоположного крутящему опрокидывающего момента

136. Центробежные силы в одноцилиндровом двигателе можно уравновесить, если

1. -установить два противовеса на продолжении щек кривошипа
2. установить противовесы на двух валиках параллельных оси коленчатого вала, симметрично расположенных по обеим сторонам в картере двигателя и вращающихся в разные стороны с частотой вращения коленчатого вала
3. установить противовесы на двух валиках параллельных оси коленчатого вала, симметрично расположенных по обеим сторонам в картере двигателя и вращающихся в разные стороны с частотой вращения в два раза больше чем частота вращения коленчатого вала
4. уравновешивать не нужно

137. Силы инерции первого порядка от возвратно-поступательно движущихся масс в одноцилиндровом двигателе можно уравновесить, если

1. установить два противовеса на продолжении щек кривошипа
2. * установить противовесы на двух валиках параллельных оси коленчатого вала, симметрично расположенных по обеим сторонам в картере двигателя и вращающихся в разные стороны с частотой вращения коленчатого вала
3. произвести балансировку коленчатого вала
4. уравновешивать не нужно

138. Силы инерции второго порядка от возвратно-поступательно движущихся масс в одноцилиндровом двигателе можно уравновесить, если

1. установить два противовеса на продолжении щек кривошипа
2. установить противовесы на двух валиках параллельных оси коленчатого вала, симметрично расположенных по обеим сторонам в картере двигателя и вращающихся в разные стороны с частотой вращения коленчатого вала
3. * установить противовесы на двух валиках параллельных оси коленчатого вала, симметрично расположенных по обеим сторонам в картере двигателя и вращающихся в разные стороны с частотой вращения в два раза больше чем частота вращения коленчатого вала
4. произвести балансировку коленчатого вала

139. Силы инерции второго порядка от возвратно-поступательно движущихся масс в четырехцилиндровом двигателе можно уравновесить, если

1. установить противовесы на продолжении щек кривошипа;
2. установить противовесы на двух валиках параллельных оси коленчатого вала, симметрично расположенных по обеим сторонам в картере двигателя и вращающихся в разные стороны с частотой вращения коленчатого вала;
3. * установить противовесы на двух валиках параллельных оси коленчатого вала, симметрично расположенных по обеим сторонам в картере двигателя и вращающихся в разные стороны с частотой вращения в два раза больше чем частота вращения коленчатого вала;
4. уравновешивать не нужно

140. Силы инерции первого порядка от возвратно-поступательно движущихся масс в четырехцилиндровом двигателе можно уравновесить, если

1. установить противовесы на продолжении щек кривошипа;
2. Установить противовесы на двух валиках параллельных оси коленчатого вала, симметрично расположенных по обеим сторонам в картере двигателя и вращающихся в разные стороны с частотой вращения коленчатого вала;
3. *Произвести балансировку коленчатого вала;
4. * $M_{опр}$.

141. Уравновесить центробежные силы от вращающихся масс в четырехцилиндровом двигателе можно, если

1. установить противовесы на продолжении щек кривошипа
2. установить противовесы на двух валиках параллельных оси коленчатого вала, симметрично расположенных по обеим сторонам в картере двигателя и вращающихся в разные стороны с частотой вращения коленчатого вала
3. произвести балансировку коленчатого вала
4. *уравновешивать не нужно

142. Неравномерность крутящего момента с увеличением количества цилиндров двигателя

1. * уменьшается;

2. увеличивается;
3. остается неизменной;
4. увеличивается незначительно,

143. Увеличение момента инерции маховика

1. * ухудшает приемистость двигателя;
2. улучшает приемистость двигателя;
3. не влияет на приемистость двигателя;
4. до определенного момента улучшает, свыше ухудшает,

144. Перечислите виды балансировки коленчатых валов

1. *50% статическая;
2. -50% электрическая;
3. *50% динамическая;
4. -50% пневматическая,

145. Назовите вид балансировки, обеспечивающий большую точность

1. *50% статическая балансировка;
2. -50% электрическая балансировка;
3. *50% динамическая балансировка;
4. -50% пневматическая балансировка,

146. Неравномерность крутящего момента уменьшается

1. при уменьшении числа цилиндров;
2. *при увеличении числа цилиндров;
3. при увеличении объема камеры сгорания;
4. при уменьшении хода поршня;

147. В реальных условиях при установившемся режиме угловая скорость коленчатого вала

1. постоянна;
2. *непостоянна;
3. постоянна, если двигатель прогрет до рабочей температуры;
4. непостоянна, если двигатель прогрет до рабочей температуры,

148. Причиной неравномерности угловой скорости коленчатого вала является

1. *неравномерность крутящего момента;
2. работа двигателя не в рабочем температурном режиме;
3. применение некачественного моторного масла;
4. низкая квалификация водителя,

149. Кривошипно – шатунный механизм делится на группы:

1. *50% подвижная;
2. -50% поршневая;
3. *50% неподвижная;
4. -50% силовая,

150. Назовите элементы подвижной группы кривошипно – шатунного механизма:

1. *50% коленчатый вал, маховик и крепежные детали;
2. -50% блок цилиндров, головка блока;
3. *50% поршень, кольца, поршневой палец и шатун;
4. -50% уплотнения газовых и жидкостных стыков,

151. Назовите элементы неподвижной группы кривошипно – шатунного механизма:

1. -50% коленчатый вал, маховик и крепежные детали;
2. *50% блок цилиндров, головка блока;
3. -50% поршень, кольца, поршневой палец и шатун;
4. *50% уплотнения газовых и жидкостных стыков,

152. При работе двигателя картер воспринимает:

1. *25% действие сил давления газов и инерционных сил;
2. *25% моменты сил давления газов и инерционных сил;
3. *25% опрокидывающий момент;
4. *25% тепловые нагрузки,

153. Жесткость блока картера повышается путем:

1. *25% ребрение перегородок в плоскости коренных подшипников;
2. *25% расположение плоскости крепления поддона ниже плоскости разъема коренных подшипников;
3. *25% размещение коренных подшипников после каждого цилиндра;
4. *25% использование блок картеров с сухими гильзами,

154. Назовите преимущества мокрых гильз:

1. *25% возможно применение более износостойких материалов;
2. *25% повышается теплоотвод и уменьшается неравномерности нагрева;
3. *25% снижается трудоемкость ремонта;
4. *25% упрощается литье блок картера,

155. Назовите преимущества подшипников качения:

1. *50% меньшая чувствительность к недостатку смазочного материала;

2. *50% меньшее сопротивление вращению при пуске двигателя;
3. -50% малое гидродинамическое сопротивление при высоких скоростях вращения коленчатого вала;
4. -50% простота конструкции, а также незначительная чувствительность к ударным нагрузкам,

156. Назовите преимущества подшипников скольжения:

1. -50% меньшая чувствительность к недостатку смазочного материала;
2. -50% меньшее сопротивление вращению при пуске двигателя;
3. *50% малое гидродинамическое сопротивление при высоких скоростях вращения коленчатого вала;
4. *50% простота конструкции, а также незначительная чувствительность к ударным нагрузкам,

157. Назовите требования, предъявляемые к головке блока цилиндров:

1. *33.333% высокая прочность и жесткость;
2. *33.333% удобство регулировки клапанного механизма;
3. -33.333% хорошие антифрикционные свойства;
4. *33.333% надежность газового стыка,

158. Поршневые кольца по типу уплотнений относятся:

1. *к лабиринтному типу;
2. к стыковому типу;
3. к промежуточному типу;
4. к комбинированному типу;

159. Укажите допустимое значение утечки газов через поршневые кольца

1. 0.1 -0.2%;
2. *0.5-1%;
3. 1-1,5%;
4. 2-2,5%,

160. Поршневые кольца изготавливают из:

1. 50% серого и легированного чугуна;
2. -50% конструкционных сталей;
3. *50% легированных сталей 15X, 20X, 29X2H;
4. *-50% ковкого чугуна КЧ55-4, КЧ 30-6,

161. Назовите требования, предъявляемые к конструкции коленчатых валов:

1. *25% уравновешенность;

2. *25% износостойкость коренных и шатунных шеек, высокая изгибная и крутильная жесткость;
3. *25% усталостная прочность;
4. *25% умеренные напряжения от крутильных колебаний,

162. Эффективность газообмена оценивают:

1. *50% коэффициентом наполнения;
2. -50% содержанием вредных веществ в отработавших газах;
3. -50% наличием детонации;
4. *50% равномерностью наполнения отдельных цилиндров;

163. Вал газораспределения в процессе работы подвергается:

1. -50% растягиванию;
2. *50% изгибу;
3. *50% скручиванию;
4. -50% сжатию,

164. Если в цилиндре двигателя поршень расположен в ВМТ конца такта выпуска, то впускные и выпускные клапаны находятся в положении

1. *50% впускной открыт
2. -50% впускной закрыт
3. 50% выпускной открыт
4. -50% выпускной закрыт

165. Поддержание наилучшего теплового режима в двигателях с жидкостным охлаждением достигается за счет

1. только изменения скорости циркуляции жидкости в рубашке охлаждения.
2. постоянного пропускания всей жидкости через радиатор.
3. * периодического пропускания части жидкости через радиатор, использования жалюзи, отключаемого вентилятора, утеплительного чехла.
4. использования одного из указанных способов в зависимости от модели двигателя

166. Укажите температуру центра головки выпускных клапанов карбюраторного двигателя.

1. 560-700°C;
2. 700-800°C;
3. *800-820°C;
4. 820-880°C;

167. Укажите температуру центра головки впускных клапанов карбюраторного двигателя.

1. 400°C;

2. *500°C;
3. 600°C;
4. 700°C;

168. Прекращение подачи масла к шейкам коленчатого вала приводит

1. к сокращению ресурса работы двигателя вследствие увеличения износа
2. к незначительному увеличению температуры трущихся поверхностей
3. * к выплавлению подшипников и выходу двигателя из строя
4. к ухудшению экономичности работы двигателя

169. Поршневые кольца обеспечивают:

1. *25% герметичность рабочей полости цилиндра;
2. *25% циклическое повышение степени сжатия;
3. *25% отвод теплоты от головки поршня;
4. *25% предотвращение перекачки масла из картера в камеру сгорания;

170. На двигателях с турбонаддувом устройства «intercooler» применяется с целью

1. *50% повышения плотности воздуха;
2. -50% уменьшения тепловой напряженности деталей турбокомпрессора;
3. -50% улучшения работы системы охлаждения двигателя;
4. *50% улучшения наполнения цилиндров,

171. Назовите типы систем охлаждения:

1. *33.333% Жидкостная;
2. -33.333% Азотная;
3. *33.333% Воздушная;
4. *33.333% Комбинированная,

172. Назовите наиболее распространенную систему охлаждения.

1. * закрытая система с принудительной циркуляцией жидкости;
2. закрытая азотная система;
3. открытая система с принудительной циркуляцией воздуха;
4. комбинированная система с принудительной циркуляцией жидкости и воздуха,

173. На автомобильных двигателях применяются термостаты:

1. *33.333% с жидкостными наполнителями;
2. *33.333% с искусственным воском;
3. *33.333% с твердыми наполнителями;
4. -33.333% с селенонами,

174. Назовите преимущества мотора с изменяемой степенью сжатия:

1. *33.333% повышение мощности сравнительно с двигателем аналогичного объема;
2. *33.333% увеличение крутящего момента сравнительно с двигателем аналогичного объема;
3. *33.333% экономичность;
4. -33.333% отсутствие электронного блока управления,

175. Смазка трущихся поверхностей в автомобильном двигателе, осуществляется:

1. *25% под давлением;
2. *25% путем разбрызгивания;
3. *25% масляным туманом;
4. *25% моторным маслом,

176. Назовите элементы смазочной системы:

1. *33.333% насос;
2. *33.333% фильтр;
3. -33.333% термостат;
4. *33.333% радиатор;

177. Укажите температуру масла при нормальной работе двигателя

1. 45-60;
2. 60-65;
3. 65-75;
4. *65-85,

178. Укажите оптимальный температурный режим работы двигателя

1. 70-75;
2. 75-80;
3. *80-95;
4. 92-98,

179. Переохлаждение двигателя приводит:

1. *25% к конденсации паров топлива на стенках цилиндра;
2. *25% к разжижению масла в картере;
3. *25% к интенсивному износу деталей цилиндра – поршневой группы;
4. *25% к снижению экономичности и мощности двигателя,

180. Перегрев двигателя приводит:

1. *25% к выгоранию масла;
2. *25% к заклиниванию поршней в двигателе;

3. *25% к повышению коэффициента трения;
4. *25% к увеличению скорости изнашивания деталей цилиндра – поршневой группы,

181. Назовите наполнители применяемые в автомобильных термостатах

1. *50% жидкостные;
2. -50% газовые;
3. *50% твердые;
4. -50% комбинированные

182. Поршневые кольца по типу уплотнений относятся:

1. *к лабиринтному типу;
2. к стыковому типу;
3. к промежуточному типу;
4. к комбинированному типу;

183. Укажите допустимое значение утечки газов через поршневые кольца

1. 0.1 -0.2%;
2. *0.5-1%;
3. 1-1,5%;
4. 2-2,5%,

184. Поршневые кольца изготавливают из:

1. 50% серого и легированного чугуна;
2. -50% конструкционных сталей;
3. *50% легированных сталей 15X, 20X, 29X2H;
4. *-50% ковкого чугуна КЧ55-4, КЧ 30-6,

185. Назовите требования, предъявляемые к конструкции коленчатых валов:

1. *25% уравновешенность;
2. *25% износостойкость коренных и шатунных шеек, высокая изгибная и крутильная жесткость;
3. *25% усталостная прочность;
4. *25% умеренные напряжения от крутильных колебаний,

186. Эффективность газообмена оценивают:

1. *50% коэффициентом наполнения;
2. -50% содержанием вредных веществ в отработавших газах;
3. -50% наличием детонации;
4. *50% равномерностью наполнения отдельных цилиндров;

187. Вал газораспределения в процессе работы подвергается:

1. **-50%**растягиванию;
2. ***50%**изгибу;
3. ***50%**скручиванию;
4. **-50%**сжатию,

188. Если в цилиндре двигателя поршень расположен в ВМТ конца такта выпуска, то впускные и выпускные клапаны находятся в положении

1. ***50%** впускной открыт
2. **-50%** впускной закрыт
3. **50%** выпускной открыт
4. **-50%** выпускной закрыт

189. Поддержание наилучшего теплового режима в двигателях с жидкостным охлаждением достигается за счет

1. только изменения скорости циркуляции жидкости в рубашке охлаждения.
2. постоянного пропускания всей жидкости через радиатор.
3. * периодического пропускания части жидкости через радиатор, использования жалюзи, отключаемого вентилятора, утеплительного чехла.
4. использования одного из указанных способов в зависимости от модели двигателя

190. Укажите температуру центра головки выпускных клапанов карбюраторного двигателя.

1. 560-700°С;
2. 700-800°С;
3. *800-820°С;
4. 820-880°С;

191. Укажите температуру центра головки впускных клапанов карбюраторного двигателя.

1. 400°С;
2. *500°С;
3. 600°С;
4. 700°С;

192. Прекращение подачи масла к шейкам коленчатого вала приводит

1. к сокращению ресурса работы двигателя вследствие увеличения износа
2. к незначительному увеличению температуры трущихся поверхностей
3. * к выплавлению подшипников и выходу двигателя из строя
4. к ухудшению экономичности работы двигателя

193. Поршневые кольца обеспечивают:

1. *25% герметичность рабочей полости цилиндра;
2. *25% циклическое повышение степени сжатия;
3. *25% отвод теплоты от головки поршня;
4. *25% предотвращение перекачки масла из картера в камеру сгорания;

194. На двигателях с турбонаддувом устройства «intercooler» применяется с целью

1. *50% повышения плотности воздуха;
2. -50% уменьшения тепловой напряженности деталей турбокомпрессора;
3. -50% улучшения работы системы охлаждения двигателя;
4. *50% улучшения наполнения цилиндров,

195. Назовите типы систем охлаждения:

1. *33.333% Жидкостная;
2. -33.333% Азотная;
3. *33.333% Воздушная;
4. *33.333% Комбинированная,

196. Назовите наиболее распространенную систему охлаждения.

1. * закрытая система с принудительной циркуляцией жидкости;
2. закрытая азотная система;
3. открытая система с принудительной циркуляцией воздуха;
4. комбинированная система с принудительной циркуляцией жидкости и воздуха,

197. На автомобильных двигателях применяются термостаты:

1. *33.333% с жидкостными наполнителями;
2. *33.333% с искусственным воском;
3. *33.333% с твердыми наполнителями;
4. -33.333% с селенонами,

198. Назовите преимущества мотора с изменяемой степенью сжатия:

1. *33.333% повышение мощности сравнительно с двигателем аналогичного объема;
2. *33.333% увеличение крутящего момента сравнительно с двигателем аналогичного объема;
3. *33.333% экономичность;
4. -33.333% отсутствие электронного блока управления

199. В эффективную мощность преобразуется следующая часть тепла, введенная в двигатель с топливом:

1. все тепло, выделяемое при сгорании топлива;

2. * только часть теплоты, эквивалентная эффективной работе двигателя;
3. общее количество теплоты, введённого в двигатель топлива на заданном режиме;
4. теплота, преобразованная в индикаторную работу цикла,

200. С повышением частоты вращения коленчатого вала эффективность использования тепла топлива в карбюраторном двигателе

1. увеличивается;
2. уменьшается;
3. остается неизменным;
4. * растёт до максимального значения и затем снижается

Критерии оценки:

За правильное выполнение более 60% задания - 10 баллов

За правильное выполнение более 80% задания - 15 баллов

За правильное выполнение более 90% задания - 20 баллов

За выполнение до 60% задания - 0 баллов

Время выполнения: 30 минут

3.1.4 Тема 4 Эксплуатационные свойства автомобилей

6 семестр

3.1.4.1 Задания для текущего контроля освоения темы 4 Эксплуатационные свойства автомобилей МДК 01.01 Устройство автомобилей ПМ.01 Техническое обслуживание и ремонт автотранспорта

Практические задания

Практическая работа №1

к теме 4.2 «Силы, действующие на автомобиль при движении»

Перечень объектов контроля и оценки

Наименование объектов контроля и оценки	Основные показатели оценки результата	Оценка (кол-во баллов)
У 4. Осуществлять самостоятельный поиск необходимой информации для решения профессиональных задач	Использование при выполнении практических работ справочную, учебную и техническую литературу, использует Интернет-ресурсы	1 балл
31. Устройство и основы теории подвижного состава автомобильного	Формулировка назначения механизмов и систем двигателя, механизмов, систем, узлов автомобиля, их устройство и принцип работы	1 балл
34. Правила оформления технической и отчетной документации	Выполнение отчета в соответствии с правилами оформления технической и отчетной документации	1 балл

За правильно выполненный отчет, с ответом на все контрольные вопросы, выставляется отметка пять баллов.

При наличии несущественных ошибок (орфографические ошибки, неаккуратно выполненная работа) общий балл снижается на 10 %.

При наличии существенных ошибок (неверные ответы на контрольные вопросы) отметка снижается до 50 %.

Защита практической работы выполняется письменно и рассчитана на 10 минут. За правильный ответ на каждый вопрос выставляется отметка один балл.

Текст задания

1. Решить задачи

1. Определите силу тяги на ведущих колесах автомобиля, если размер шин 260-508, крутящий момент двигателя 340 Нм, передаточное число трансмиссии 9,29, КПД трансмиссии - 0,85

2. Определить тормозные силы на переднем и заднем мостах автомобиля, если коэффициенты изменения реакций $m_1 = 1,6$; $m_2 = 0,6$. База автомобиля 8,5 м, центр тяжести расположен на расстоянии 4,8 м от оси переднего моста, а общая масса автомобиля составляет 10т.

3. Вес грузового автомобиля равен 55 000 Н, а база 4 м. Центр тяжести находится на расстоянии 1,2 м от задней оси и на высоте 0,9 м от плоскости дороги. Определить нормальные реакции на передний и задний мост в статическом состоянии и при равномерном движении автомобиля с малой скоростью по хорошей дороге, если сила тяги равна 1100 Н.

4. Определить потерю мощности по преодолению сопротивления воздуха, если ширина колеи и высота автомобиля соответственно равны 2,4 м и 2,9 м, коэффициент сопротивления воздуха 0,3 Н с /м . Скорость автомобиля 80 км/ч.

2. Ответить на контрольные вопросы:

1. Как образуется сила тяги на ведущих колесах автомобиля?

2. Выведите и объясните формулу для подсчета тяговой силы автомобиля.
3. От каких факторов и как зависит сила тяги автомобиля?
4. Какие виды потерь оказывают влияние на механический КПД трансмиссии?
5. Как по размерам шины подсчитать радиус качения колеса автомобиля?
6. Какое влияние на величину радиуса качения ведущих колес автомобиля оказывают крутящий или тормозной моменты, подведенные к этим колесам?
7. По какой формуле подсчитывается сила сопротивления качению? Объясните размерность параметров этой формулы и укажите пределы изменения величины коэффициента сопротивления качению.
8. По какой формуле подсчитывается сила сопротивления подъему? Объясните размерность членов формулы.
9. Из каких составных частей складывается сила сопротивления дороги?
10. Какова связь коэффициента сопротивления дороги, коэффициента сопротивления качению колеса и уклона дороги?
11. Как определяется лобовая площадь автомобиля?
12. От чего зависит сопротивление воздуха при движении автомобиля?
13. Каков физический смысл коэффициента сопротивления воздуха?
14. Какое влияние на разгон автомобиля оказывают моменты инерции маховика и колес?
15. Как учитывается влияние вращающихся масс на разгон автомобиля?
16. По какой формуле подсчитывается сила сопротивления разгону автомобиля?
17. От чего зависит величина коэффициента сцепления?

3. Составить отчет о работе

Время выполнения: 90 минут

Практическая работа №2 к теме 4.3 Тяговая динамичность автомобиля

Перечень объектов контроля и оценки

Наименование объектов контроля и оценки	Основные показатели оценки результата	Оценка (кол-во баллов)
У 4. Осуществлять самостоятельный поиск необходимой информации для решения профессиональных задач	Использование при выполнении практических работ справочную, учебную и техническую литературу, использует Интернет-ресурсы	1 балл
31. Устройство и основы теории подвижного состава автомобильного	Формулировка назначения механизмов и систем двигателя, механизмов, систем, узлов автомобиля, их устройство и принцип работы	1 балл
34. Правила оформления технической и отчетной документации	Выполнение отчета в соответствии с правилами оформления технической и отчетной документации	1 балл

За правильно выполненный отчет, с ответом на все контрольные вопросы, выставляется отметка пять баллов.

При наличии несущественных ошибок (орфографические ошибки, неаккуратно выполненная работа) общий балл снижается на 10 %.

При наличии существенных ошибок (неверные ответы на контрольные вопросы) отметка снижается до 50 %.

Защита практической работы выполняется письменно и рассчитана на 10 минут. За правильный ответ на каждый вопрос выставляется отметка один балл.

Текст задания

1. Решить задачи

1. Определить массу автомобиля, если его динамический фактор 0,15, силы дорожного сопротивления и ускорения соответственно равны 1400 Н и 850 Н.

2. Определить коэффициент вращающихся масс автомобиля, если известно, что динамический фактор автомобиля составляет 0,12, коэффициент качения 0,02, уклон дороги 0,01, ускорение автомобиля 0,9 м/с².

3. Определить динамический фактор по сцеплению, если масса автомобиля составляет 3,5 т, центр тяжести по отношению к ведущим колесам автомобиля 2,2 м, база автомобиля 5,2 м. Коэффициент сцепления 0,5.

4. Определить динамический фактор автомобиля, если тяговая мощность на ведущих колесах автомобиля составила 50 кВт. Сила сопротивления воздуха 400 Н, масса автомобиля 1,2 т, а скорость автомобиля составляет 20 м/с.

2. Ответить на контрольные вопросы:

1. Как образуется сила тяги на ведущих колесах автомобиля?

2. Выведите и объясните формулу для подсчета тяговой силы автомобиля.

3. От каких факторов и как зависит сила тяги автомобиля?

4. Какие виды потерь оказывают влияние на механический КПД трансмиссии?

5. Как по размерам шины подсчитать радиус качения колеса автомобиля?

6. Какое влияние на величину радиуса качения ведущих колес автомобиля оказывают крутящий или тормозной моменты, подведенные к этим колесам?

7. По какой формуле подсчитывается сила сопротивления качению? Объясните размерность параметров этой формулы и укажите пределы изменения величины коэффициента сопротивления качению.

8. По какой формуле подсчитывается сила сопротивления подъему? Объясните размерность членов формулы.

9. Из каких составных частей складывается сила сопротивления дороги?

10. Какова связь коэффициента сопротивления дороги, коэффициента сопротивления качению колеса и уклона дороги?

11. Как определяется лобовая площадь автомобиля?

12. От чего зависит сопротивление воздуха при движении автомобиля?

13. Каков физический смысл коэффициента сопротивления воздуха?

14. Какое влияние на разгон автомобиля оказывают моменты инерции маховика и колес?

15. Как учитывается влияние вращающихся масс на разгон автомобиля?

16. По какой формуле подсчитывается сила сопротивления разгону автомобиля?

17. От чего зависит величина коэффициента сцепления?

3. Составить отчет о работе

Время выполнения: 90 минут

Практическая работа №3
к теме 4.5 Тормозная динамичность автомобиля

Перечень объектов контроля и оценки

Наименование объектов контроля и оценки	Основные показатели оценки результата	Оценка (кол-во баллов)
У 4. Осуществлять самостоятельный поиск необходимой информации для решения профессиональных задач	Использование при выполнении практических работ справочную, учебную и техническую литературу, использует Интернет-ресурсы	1 балл
31. Устройство и основы теории подвижного состава автомобильного	Формулировка назначения механизмов и систем двигателя, механизмов, систем, узлов автомобиля, их устройство и принцип работы	1 балл
34. Правила оформления технической и отчетной документации	Выполнение отчета в соответствии с правилами оформления технической и отчетной документации	1 балл

За правильно выполненный отчет, с ответом на все контрольные вопросы, выставляется отметка пять баллов.

При наличии несущественных ошибок (орфографические ошибки, неаккуратно выполненная работа) общий балл снижается на 10 %.

При наличии существенных ошибок (неверные ответы на контрольные вопросы) отметка снижается до 50 %.

Защита практической работы выполняется письменно и рассчитана на 10 минут. За правильный ответ на каждый вопрос выставляется отметка один балл.

Текст задания

1. Решить задачи

1. Автомобиль, имеющий тормозные механизмы на всех колесах движется со скоростью $v = 11$ м/с по горизонтальной дороге, характеризуемой коэффициентом сцепления $\varphi = 0,6$ и коэффициентом сопротивления качению $f = 0,02$. На каком минимальном участке дороги можно снизить скорость до 1,4 м/с?

2. Определить, на сколько снизится скорость автомобиля при его торможении с замедлением 4,6 м/с а также величину уклона дороги, если торможение происходило в течение 2 секунд по гористой дороге, коэффициенты сцепления и сопротивления качению которой, соответственно равны 0,6 и 0,09. Коэффициенты учета вращающихся масс и эксплуатационного состояния тормозов одинаковы и равны 1,2.

3. Определите тормозной путь автомобиля, если все колеса достигли значения сил сцепления. Скорость автомобиля 15 м/с, коэффициент сцепления 0,4.

4. Определить тормозной путь легкового автомобиля, если известно, что он движется по дороге с асфальтовым покрытием после дождя со скоростью 72 км/ч. Тормозные силы и сила сцепления равны по значению.

2. Ответить на контрольные вопросы:

1. Процесс создания и изменения искусственного сопротивления движению автомобиля с целью уменьшения его скорости или удержания неподвижным относительно дороги – это...

- а) торможение;
- б) замедление;
- в) тормозной режим;
- г) тормозные свойства.

2. Что называется полным торможением?

- а) если конечная скорость при торможении почти равна нулю;
- б) если конечная скорость при торможении равна нулю;
- в) максимально быстрая остановка;
- г) торможение, совершаемое с целью предотвратить ДТП.

3. Совокупность свойств, определяющих максимальное замедление автомобиля при его движении на различных дорогах в тормозном режиме, предельные значения внешних сил, при действии которых заторможенный автомобиль на месте или имеет необходимые минимальные установившиеся скорости при движении под уклоном – это...

- а) тормозные свойства;
- б) торможение;
- в) замедление;
- г) тормозной режим.

4. Время растормаживания – ...

- а) $\tau_{в,р}$;
- б) τ_p ;
- в) t_p ;
- г) j_p .

5. Тормозной режим – это...

а) процесс создания и изменения искусственного сопротивления движению автомобиля с целью уменьшения его скорости или удержания неподвижным относительно дороги;

б) режим, при котором ко всем или нескольким колесам подводятся тормозные моменты;

в) совокупность свойств, определяющих максимальное замедление автомобиля при его движении на различных дорогах в тормозном режиме, предельные значения внешних сил, при действии которых заторможенный автомобиль на месте или имеет необходимые минимальные установившиеся скорости при движении под уклоном;

г) оценочные показатели эффективности.

6. Время установившегося замедления – ...

а) τ_n ;

б) $\tau_{уст}$;

в) $t_{уст}$;

г) $j_{уст}$.

7. Время реакции водителя – ...

а) $\tau_{вод}$;

б) $\tau_{рв}$;

в) $t_{рв}$;

г) ϕ_x .

8. Торможение – это...

а) процесс создания и изменения искусственного сопротивления движению автомобиля с целью уменьшения его скорости или удержания неподвижным относительно дороги;

б) совокупность свойств, определяющих максимальное замедление автомобиля при его движении на различных дорогах в тормозном режиме, предельные значения внешних сил, при действии которых заторможенный автомобиль на месте или имеет необходимые минимальные установившиеся скорости при движении под уклоном;

в) режим, при котором ко всем или нескольким колесам подводятся тормозные моменты;

г) оценочные показатели эффективности.

9. Что называется экстренным торможением?

а) если конечная скорость при торможении почти равна нулю;

б) если конечная скорость при торможении равна нулю;

в) максимально быстрая остановка;

г) торможение, совершаемое с целью предотвратить ДТП.

10. Время нарастания замедления – ...

а) $\tau_{зам}$;

б) t_n ;

в) τ_n ;

г) $j_{з.н.}$.

11. Тормозные свойства – это...

а) процесс создания и изменения искусственного сопротивления движению автомобиля с целью уменьшения его скорости или удержания неподвижным относительно дороги;

б) режим, при котором ко всем или нескольким колесам подводятся тормозные моменты;

в) оценочные показатели эффективности;

г) совокупность свойств, определяющих максимальное замедление автомобиля при его движении на различных дорогах в тормозном режиме, предельные значения внешних сил, при действии которых заторможенный автомобиль на месте или имеет необходимые минимальные установившиеся скорости при движении под уклоном.

12. Что называется частичным торможением?

а) если конечная скорость при торможении почти равна нулю;

- б) если конечная скорость при торможении равна нулю;
- в) максимально быстрая остановка;
- г) если конечная скорость при торможении не равна нулю.

3. Составить отчет о работе

Время выполнения: 90 минут

Практическая работа №4 к теме 4.6 Топливная экономичность автомобиля

Перечень объектов контроля и оценки

Наименование объектов контроля и оценки	Основные показатели оценки результата	Оценка (кол-во баллов)
У 4. Осуществлять самостоятельный поиск необходимой информации для решения профессиональных задач	Использование при выполнении практических работ справочную, учебную и техническую литературу, использует Интернет-ресурсы	1 балл
31. Устройство и основы теории подвижного состава автомобильного	Формулировка назначения механизмов и систем двигателя, механизмов, систем, узлов автомобиля, их устройство и принцип работы	1 балл
34. Правила оформления технической и отчетной документации	Выполнение отчета в соответствии с правилами оформления технической и отчетной документации	1 балл

За правильно выполненный отчет, с ответом на все контрольные вопросы, выставляется отметка пять баллов.

При наличии несущественных ошибок (орфографические ошибки, неаккуратно выполненная работа) общий балл снижается на 10 %.

При наличии существенных ошибок (неверные ответы на контрольные вопросы) отметка снижается до 50 %.

Защита практической работы выполняется письменно и рассчитана на 10 минут. За правильный ответ на каждый вопрос выставляется отметка один балл.

Текст задания

1. Решить задачи

1. Двигатель автомобиля развивает мощность 70 кВт, при этом путевой расход топлива составил 20 кг/100 км. Скорость автомобиля 80 км/ч. Определить удельный эффективный расход топлива.

2. Автомобиль, груженный 5 т груза, движется со скоростью 20 м/с, расходует 30 кг/ч топлива. Определить расход топлива на 100 км пути и единицу транспортной работы, если $\beta = 1$, $\gamma = 1$.

3. Определите путевой расход топлива, если известно, что $g_e = 280$ г/кВт ч, $P_d = 1500$ Н, $P_{и} = 500$ Н, $P_{в} = 800$ Н, $\eta_{тр} = 0,8$, а скорость автомобиля составляет 72 км/ч.

4. Определить рабочий расход топлива автомобилем, если часовой расход топлива составил 25 кг/ч, перевозимый груз 10 т, скорость автомобиля 54 км/ч. Коэффициенты γ и β равны 1.

2. Ответить на контрольные вопросы:

1. Назовите критерии, определяющие топливную экономичность автомобиля.

2. Что называется удельным эффективным расходом топлива? Напишите формулу удельного эффективного расхода топлива и поясните ее.

3. Какие эксплуатационные и конструктивные факторы влияют на удельный эффективный расход топлива?

4. Дайте определение путевому расходу топлива. Напишите формулу, определяющую путевой расход, и поясните ее.

5. Какое влияние на путевой расход топлива оказывает изменение скорости автомобиля, дорожного сопротивления, веса автомобиля и т.д.?

6. Топливно-экономическая характеристика автомобиля. Изобразите ее и поясните, что она означает.
7. Поясните характер изменения кривых топливно-экономической характеристики.
8. Что понимается под транспортным расходом топлива? Напишите формулу, поясните ее.
9. Что такое производительность автомобиля? Как она определяется?
10. Расскажите, как практически определяется топливная экономичность автомобиля?
11. Каковы основные пути повышения топливной экономичности автомобиля?
12. Какие приборы применяются для испытания автомобиля на топливную экономичность?
- 3. Составить отчет о работе**

Время выполнения: 90 минут

**Практическая работа №5
к теме 4.7 Устойчивость автомобиля**

Перечень объектов контроля и оценки

Наименование объектов контроля и оценки	Основные показатели оценки результата	Оценка (кол-во баллов)
У 4. Осуществлять самостоятельный поиск необходимой информации для решения профессиональных задач	Использование при выполнении практических работ справочную, учебную и техническую литературу, использует Интернет-ресурсы	1 балл
31. Устройство и основы теории подвижного состава автомобильного	Формулировка назначения механизмов и систем двигателя, механизмов, систем, узлов автомобиля, их устройство и принцип работы	1 балл
34. Правила оформления технической и отчетной документации	Выполнение отчета в соответствии с правилами оформления технической и отчетной документации	1 балл
39. Правила и нормы охраны труда, промышленной санитарии и противопожарной защиты	Демонстрация и выполнение требований охраны труда при выполнении практических и лабораторных работ	1 балл

За правильно выполненный отчет, с ответом на все контрольные вопросы, выставляется отметка пять баллов.

При наличии несущественных ошибок (орфографические ошибки, неаккуратно выполненная работа) общий балл снижается на 10 %.

При наличии существенных ошибок (неверные ответы на контрольные вопросы) отметка снижается до 50 %.

Защита практической работы выполняется письменно и рассчитана на 10 минут. За правильный ответ на каждый вопрос выставляется отметка один балл.

Текст задания

1. Решить задачи

1. Автомобиль массой 7 т движется со скоростью 60 км/ч на повороте, ограниченным радиусом 20 м, высота центра тяжести 1,2 м, ширина колеи 1,8 м, коэффициент сцепления 0,6. Изобразите схему и дайте заключение об устойчивости движения автомобиля.

2. Автомобиль движется со скоростью 36 км/ч по кособору с поворотом в сторону уклона. Масса автомобиля 5 т, радиус поворота 15 м, ширина колеи 1,75 м, высота центра тяжести - 1,3 м, коэффициент сцепления - 0,5. Определить моменты опрокидывающий и восстанавливающий, устойчивость к заносу и сделать вывод об устойчивости автомобиля.

3. Автомобиль делает поворот по радиусу 25 м со скоростью 15 м/с, масса автомобиля 1,2 т, ширина колеи 1,6 м, высота центра тяжести 1,4 м, коэффициент сцепления 0,4.

Определить моменты восстанавливающий и опрокидывающий, силу сцепления. Сделайте вывод об устойчивости автомобиля.

4. Автомобиль, имея массу 3,5 т, движется с критической скоростью по опрокидыванию 15 м/с на повороте радиусом 20 м. Определите необходимый восстанавливающий момент для обеспечения устойчивого движения, если расстояние между шкворнями 1,8 м, а высота центра тяжести 2 м.

2. Ответить на контрольные вопросы:

1. Какое эксплуатационно-техническое качество автомобиля называется устойчивостью?

2. Назовите виды устойчивости автомобиля.

3. Что называется продольной (поперечной) устойчивостью автомобиля?

4. От каких факторов зависит продольная (поперечная) устойчивость автомобиля?

5. Какие критерии определяют продольную (поперечную) устойчивость автомобиля?

6. Напишите формулы, определяющие поперечную (продольную) устойчивость автомобиля по опрокидыванию (заносу) при движении прямо, на повороте с боковым уклоном, на повороте по горизонтальному участку дороги. Поясните их.

7. Как зависит критическая скорость автомобиля на повороте от увеличения (уменьшения) угла поперечного уклона дороги?

8. Изобразите схему автомобиля на повороте с поперечным уклоном и покажите, какие силы действуют на него

3. Составить отчет о работе

Время выполнения: 90 минут

Практическая работа №6
к теме 4.8 Управляемость автомобиля

Перечень объектов контроля и оценки

Наименование объектов контроля и оценки	Основные показатели оценки результата	Оценка (кол-во баллов)
У 4. Осуществлять самостоятельный поиск необходимой информации для решения профессиональных задач	Использование при выполнении практических работ справочную, учебную и техническую литературу, использует Интернет-ресурсы	1 балл
31. Устройство и основы теории подвижного состава автомобильного	Формулировка назначения механизмов и систем двигателя, механизмов, систем, узлов автомобиля, их устройство и принцип работы	1 балл
34. Правила оформления технической и отчетной документации	Выполнение отчета в соответствии с правилами оформления технической и отчетной документации	1 балл
39. Правила и нормы охраны труда, промышленной санитарии и противопожарной защиты	Демонстрация и выполнение требований охраны труда при выполнении практических и лабораторных работ	1 балл

За правильно выполненный отчет, с ответом на все контрольные вопросы, выставляется отметка пять баллов.

При наличии несущественных ошибок (орфографические ошибки, неаккуратно выполненная работа) общий балл снижается на 10 %.

При наличии существенных ошибок (неверные ответы на контрольные вопросы) отметка снижается до 50 %.

Защита практической работы выполняется письменно и рассчитана на 10 минут. За правильный ответ на каждый вопрос выставляется отметка один балл.

Текст задания

1. Решить задачи

1. Внутреннее управляемое колесо повернуто на угол 180° . Передаточное число рулевого механизма равно 20, база автомобиля 4,5 м, а внутренний радиус поворота больше ширины колеи в 2,5 раза. Определить угол поворота рулевого колеса.

2. Средний радиус поворота управляемых колес равен 7,2 м, база автомобиля 3,8 м, передаточное число рулевого механизма 20,5, расстояние между центрами шкворней 1,8 м. Определите углы поворота управляемых колес. При решении задачи необходимо изобразить схему движения автомобиля на повороте.

3. Определите поворачиваемость автомобиля в случае распределения массы на передний и задний мосты автомобиля соответственно 1800 кг и 3200 кг, а коэффициенты увода колес 40 кН/рад и 70 кН/рад.

4. Средний радиус поворота управляемых колес в 11 раз большей базы автомобиля, а угол увода задних колес больше угла увода передних колес на $0,5^\circ$. Определите средний угол поворота управляемых колес.

2. Ответить на контрольные вопросы:

1. Что называется управляемостью автомобиля? От чего зависит и на что влияет это эксплуатационно-техническое качество автомобиля?

2. Что называется стабилизацией управляемых колес автомобиля? Почему она необходима?

3. Какое влияние на стабилизацию оказывает вес, приходящийся на передние колеса?

4. Какие конструктивные факторы оказывают наибольшее влияние на стабилизацию?

5. Какие углы установки управляемых колес вы знаете? Какова роль этих углов в работе автомобиля?

6. По каким причинам возникает колебание передних управляемых колес?

7. Какое влияние на управляемость автомобиля оказывают колебания передних колес?

8. Какими способами предотвращаются колебания колес?

9. Какова зависимость между боковой силой и углом увода шины?

10. От чего зависит коэффициент сопротивления боковому уводу шины?

11. Уменьшается ли сопротивление уводу при увеличении ширины обода колеса?

12. Как будет стремиться двигаться автомобиль при прямолинейном движении и на повороте, у которого угол увода передних шин больше, чем угол увода задних?

13. Какое влияние оказывает боковой увод шин на движение автомобиля на повороте?

14. Что произойдет, если автомобиль, обладающий излишней поворачиваемостью, достигнет критической скорости?

15. Каковы различия в управляемости автомобилей с передним ведущим мостом и без переднего ведущего моста? Объясните эти различия.

16. Изобразите и объясните схему поворота автопоезда. Объясните различия в поворотах автопоезда и одиночного автомобиля.

3. Составить отчет о работе

Время выполнения: 90 минут

Практическая работа №7 к теме 4.9 Проходимость автомобиля

Перечень объектов контроля и оценки

Наименование объектов контроля и оценки	Основные показатели оценки результата	Оценка (кол-во баллов)
У 4. Осуществлять самостоятельный поиск необходимой информации для решения профессиональных задач	Использование при выполнении практических работ справочную, учебную и техническую литературу, использует Интернет-ресурсы	1 балл
31. Устройство и основы теории	Формулировка назначения механизмов и	1 балл

подвижного состава автомобильного	систем двигателя, механизмов, систем, узлов автомобиля, их устройство и принцип работы	
34. Правила оформления технической и отчетной документации	Выполнение отчета в соответствии с правилами оформления технической и отчетной документации	1 балл
39. Правила и нормы охраны труда, промышленной санитарии и противопожарной защиты	Демонстрация и выполнение требований охраны труда при выполнении практических и лабораторных работ	1 балл

За правильно выполненный отчет, с ответом на все контрольные вопросы, выставляется отметка пять баллов.

При наличии несущественных ошибок (орфографические ошибки, неаккуратно выполненная работа) общий балл снижается на 10 %.

При наличии существенных ошибок (неверные ответы на контрольные вопросы) отметка снижается до 50 %.

Защита практической работы выполняется письменно и рассчитана на 10 минут. За правильный ответ на каждый вопрос выставляется отметка один балл.

Текст задания

1. Решить задачи

1. Определить радиус поворота автомобиля с эластичными шинами. Если известно, что база автомобиля 4,2 м, средний угол поворота составил 20° , а углы увода передних и задних колес $2,3^\circ$ и $1,5^\circ$.

2. Автомобиль движется по радиусу с критической скоростью 12 м/с, ширина колеи 1,4 м, высота центра тяжести 1,2 м. Определить его минимальный радиус поворота. Привести схему движения автомобиля.

3. Автомобиль, масса которого 4,5 т, движется по косогору. На него действует боковая сила 25 кН. Определить критические углы по заносу и опрокидыванию, если коэффициент сцепления 0,5, ширина колеи 1,6 м, высота центра тяжести 1,8 м.

4. Автомобиль делает поворот в сторону уклона. Определить величину этого уклона, критическую скорость по опрокидыванию, моменты опрокидывающий и восстанавливающий, если известно, что вертикальная составляющая центробежной силы 350 Н, центробежная сила 1 кН, масса автомобиля 800 кг, высота центра тяжести 0,8 м, ширина колеи 1,2 м, радиус поворота автомобиля 45 м.

2. Ответить на контрольные вопросы:

1. Что такое проходимость?
2. Какими бывают ухудшенные дорожные условия?
3. Что относится к препятствиям для автомобиля?
4. Что является полной потерей проходимости?
5. Что является частичной потерей проходимости?
6. На какие уровни проходимости подразделяются автомобили?
7. Для чего предназначены дорожные автомобили и автопоезда?
8. Что такое профильная проходимость?
9. Что такое опорная проходимость?
10. Перечислите основные геометрические параметры автомобиля.
11. Что такое дорожный просвет?
12. Что такое передний (задний) свес?
13. Что такое продольный радиус проходимости?
14. Что такое поперечный радиус проходимости?

3. Составить отчет о работе

Время выполнения: 90 минут

Практическая работа №8
к теме 4.10 Плавность хода автомобиля

Перечень объектов контроля и оценки

Наименование объектов контроля и оценки	Основные показатели оценки результата	Оценка (кол-во баллов)
У 4. Осуществлять самостоятельный поиск необходимой информации для решения профессиональных задач	Использование при выполнении практических работ справочную, учебную и техническую литературу, использует Интернет-ресурсы	1 балл
31. Устройство и основы теории подвижного состава автомобильного	Формулировка назначения механизмов и систем двигателя, механизмов, систем, узлов автомобиля, их устройство и принцип работы	1 балл
34. Правила оформления технической и отчетной документации	Выполнение отчета в соответствии с правилами оформления технической и отчетной документации	1 балл
39. Правила и нормы охраны труда, промышленной санитарии и противопожарной защиты	Демонстрация и выполнение требований охраны труда при выполнении практических и лабораторных работ	1 балл

За правильно выполненный отчет, с ответом на все контрольные вопросы, выставляется отметка пять баллов.

При наличии несущественных ошибок (орфографические ошибки, неаккуратно выполненная работа) общий балл снижается на 10 %.

При наличии существенных ошибок (неверные ответы на контрольные вопросы) отметка снижается до 50 %.

Защита практической работы выполняется письменно и рассчитана на 10 минут. За правильный ответ на каждый вопрос выставляется отметка один балл.

Текст задания

1. Решить задачи

1. Автомобиль движется по косоуглу с критическим углом по заносу. Определите силу сцепления шин с дорогой, если масса автомобиля составляет 1200 кг, а критический угол 25°.

2. Определите обороты в минуту коленчатого вала, если известно, что крутящий момент на ведущих колесах автомобиля составляет 95 Н м, передаточное число трансмиссии 1,2, мощность двигателя 36 кВт. КПД трансмиссии 0,9.

3. Определить углы увода передних и задних колес автомобиля, если поперечные силы соответственно равны 300 Н и 400 Н, а коэффициенты сопротивления уводу - 18 кН/рад и 32 кН/рад. Какой поворачиваемостью обладает автомобиль? Сделайте вывод.

4. Автомобиль движется на повороте с критической скоростью по опрокидыванию, равной 10 м/с. Определить критическую скорость по заносу и радиус поворота, если коэффициент поперечной устойчивости 0,8, коэффициент сцепления 0,5. Сделайте вывод по устойчивости автомобиля.

2. Ответить на контрольные вопросы:

1. Что называется проходимостью автомобиля?
2. Как классифицируются автомобили по проходимости?
3. Перечислите факторы, от которых зависит проходимость автомобиля.
4. Изобразите схему автомобиля и нанесите на ней геометрические параметры проходимости автомобиля.
5. Что называется дорожным просветом автомобиля? На преодоление каких препятствий влияет просвет? Каковы величины просветов для современных автомобилей?
6. Что называется продольным и поперечным радиусами проходимости? На преодоление каких препятствий влияют радиусы проходимости? Каковы величины радиусов проходимости для современных автомобилей?

7. Что называется углами въезда и съезда? На преодоление каких препятствий они влияют? Каковы величины этих углов для современных автомобилей?

8. Перечислите опорно-цепные показатели проходимости.

9. Расскажите о влиянии каждого фактора на проходимость.

10. Изобразите и объясните схему преодоления препятствия ведущим и ведомым колесами. От каких факторов зависит преодоление препятствий?

11. Какое колесо (ведомое или ведущее) может преодолеть большее препятствие и почему?

12. Как влияет на проходимость рисунок протектора и тип шины?

13. Расскажите об устройстве и работе системы централизованного регулирования давления воздуха в шинах.

14. Почему такая система повышает проходимость автомобиля?

15. Какие типы специальных автомобилей высокой проходимости вам известны?

16. Каковы особенности устройства и работы каждого из них?

17. Как влияет проходимость автомобиля на его производительность и топливную экономичность?

18. Расскажите о способах повышения проходимости обычных дорожных автомобилей.

3. Составить отчет о работе

Время выполнения: 90 минут

Практическая работа №9 к теме 4.11 Типы трансмиссий

Перечень объектов контроля и оценки

Наименование объектов контроля и оценки	Основные показатели оценки результата	Оценка (кол-во баллов)
У 4. Осуществлять самостоятельный поиск необходимой информации для решения профессиональных задач	Использование при выполнении практических работ справочную, учебную и техническую литературу, использует Интернет-ресурсы	1 балл
31. Устройство и основы теории подвижного состава автомобильного	Формулировка назначения механизмов и систем двигателя, механизмов, систем, узлов автомобиля, их устройство и принцип работы	1 балл
34. Правила оформления технической и отчетной документации	Выполнение отчета в соответствии с правилами оформления технической и отчетной документации	1 балл
39. Правила и нормы охраны труда, промышленной санитарии и противопожарной защиты	Демонстрация и выполнение требований охраны труда при выполнении практических и лабораторных работ	1 балл

За правильно выполненный отчет, с ответом на все контрольные вопросы, выставляется отметка пять баллов.

При наличии несущественных ошибок (орфографические ошибки, неаккуратно выполненная работа) общий балл снижается на 10 %.

При наличии существенных ошибок (неверные ответы на контрольные вопросы) отметка снижается до 50 %.

Защита практической работы выполняется письменно и рассчитана на 10 минут. За правильный ответ на каждый вопрос выставляется отметка один балл.

Текст задания

1. Изучить

- ✓ классификацию трансмиссии;
- ✓ ступенчатую механическую трансмиссию;

- ✓ бесступенчатую трансмиссию: гидромеханическую, гидростатическую, электромеханическую.

2. Начертить кинематические схемы трансмиссий изучаемых автомобилей

3. Ответить на контрольные вопросы:

1. Что представляет собой сцепление и для чего оно предназначено?
2. Из каких основных частей состоит однодисковое и двухдисковое сцепление и как в них передается крутящий момент от ведущих к ведомым деталям?
3. Каково назначение коробок передач?
4. Что представляют собой ступенчатые коробки передач?
5. На каких типах автомобилей применяются двух-, трех- и многовальные коробки передач?

4. Составить отчет о работе

Время выполнения: 90 минут

Практическая работа №10
к теме 4.12 Сцепление

Перечень объектов контроля и оценки

Наименование объектов контроля и оценки	Основные показатели оценки результата	Оценка (кол-во баллов)
У 4. Осуществлять самостоятельный поиск необходимой информации для решения профессиональных задач	Использование при выполнении практических работ справочную, учебную и техническую литературу, использует Интернет-ресурсы	1 балл
31. Устройство и основы теории подвижного состава автомобильного	Формулировка назначения механизмов и систем двигателя, механизмов, систем, узлов автомобиля, их устройство и принцип работы	1 балл
34. Правила оформления технической и отчетной документации	Выполнение отчета в соответствии с правилами оформления технической и отчетной документации	1 балл
39. Правила и нормы охраны труда, промышленной санитарии и противопожарной защиты	Демонстрация и выполнение требований охраны труда при выполнении практических и лабораторных работ	1 балл

За правильно выполненный отчет, с ответом на все контрольные вопросы, выставляется отметка пять баллов.

При наличии несущественных ошибок (орфографические ошибки, неаккуратно выполненная работа) общий балл снижается на 10 %.

При наличии существенных ошибок (неверные ответы на контрольные вопросы) отметка снижается до 50 %.

Защита практической работы выполняется письменно и рассчитана на 10 минут. За правильный ответ на каждый вопрос выставляется отметка один балл.

Текст задания

1. Изучить:

- ✓ Классификацию сцеплений и требования к ним.
- ✓ Конструкции одно- и многодисковых сцеплений, электромагнитного сцепления, сцепления, с диафрагменной пружиной. Сравнение различных типов сцеплений.
- ✓ Материал деталей.
- ✓ Приводы механизмов выключения сцепления. Усилители приводов

2. Ответить на контрольные вопросы:

1. Что такое сцепление?

2. Для чего служит сцепление в автомобиле?
 3. Для чего необходимо разъединение двигателя и трансмиссии?
 4. От чего сцепление предохраняет механизмы трансмиссии?
 5. Дать классификацию сцеплений по связи ведущих и ведомых частей?
 6. Дать классификацию сцеплений по созданию нажимного усилия?
 7. Дать классификацию сцеплений по числу ведомых дисков?
 8. Дать классификацию сцеплений по приводу?
 9. Какие сцепления являются постоянно замкнутыми?
 10. Какие сцепления по связи ведущих и ведомых частей получили наибольшее применение?
 11. На каких автомобилях применяются однодисковые сцепления?
 12. На каких автомобилях применяются двухдисковые сцепления?
 13. Что такое фрикционное сцепление?
 14. Что такое фрикционное двухдисковое сцепление?
 15. От чего зависит коэффициент трения?
 16. Что такое коэффициент запаса сцепления?
 17. В чём заключается расчет ведущего диска на нагрев?
 18. Что относят к показателям нагруженности?
 19. Вследствие чего происходит уменьшение коэффициент запаса сцепления?
 20. Для чего предназначены отжимные рычаги?
- 3. Составить отчет о работе**

Время выполнения: 90 минут

Практическая работа №1 1
теме 4.13 Коробки передач

Перечень объектов контроля и оценки

Наименование объектов контроля и оценки	Основные показатели оценки результата	Оценка (кол-во баллов)
У 4. Осуществлять самостоятельный поиск необходимой информации для решения профессиональных задач	Использование при выполнении практических работ справочную, учебную и техническую литературу, использует Интернет-ресурсы	1 балл
31. Устройство и основы теории подвижного состава автомобильного	Формулировка назначения механизмов и систем двигателя, механизмов, систем, узлов автомобиля, их устройство и принцип работы	1 балл
34. Правила оформления технической и отчетной документации	Выполнение отчета в соответствии с правилами оформления технической и отчетной документации	1 балл
39. Правила и нормы охраны труда, промышленной санитарии и противопожарной защиты	Демонстрация и выполнение требований охраны труда при выполнении практических и лабораторных работ	1 балл

За правильно выполненный отчет, с ответом на все контрольные вопросы, выставляется отметка пять баллов.

При наличии несущественных ошибок (орфографические ошибки, неаккуратно выполненная работа) общий балл снижается на 10 %.

При наличии существенных ошибок (неверные ответы на контрольные вопросы) отметка снижается до 50 %.

Защита практической работы выполняется письменно и рассчитана на 10 минут. За правильный ответ на каждый вопрос выставляется отметка один балл.

Текст задания**1. Изучить:**

- ✓ Классификацию коробок передач и требования к ним.
- ✓ Конструкции ступенчатых коробок передач.
- ✓ Классификацию коробок раздаточных.
- ✓ Конструкции раздаточных коробок передач.
- ✓ Бесступенчатые коробки передач.
- ✓ Гидромеханические коробки передач, их классификация и конструкция.
- ✓ Классификацию и конструкции гидротрансформаторов.
- ✓ Материал деталей коробок передач

2. Ответить на контрольные вопросы:

1. Что представляет собой КПП?
2. Для чего нужен синхронизатор?
3. Каковы основные особенности КПП КАМАЗ?
4. Как называются валы в КПП

3. Составить отчет о работе

Время выполнения: 90 минут

Практическая работа №12
к теме 4.13 Коробка передач

Перечень объектов контроля и оценки

Наименование объектов контроля и оценки	Основные показатели оценки результата	Оценка (кол-во баллов)
У 4. Осуществлять самостоятельный поиск необходимой информации для решения профессиональных задач	Использование при выполнении практических работ справочную, учебную и техническую литературу, использует Интернет-ресурсы	1 балл
31. Устройство и основы теории подвижного состава автомобильного	Формулировка назначения механизмов и систем двигателя, механизмов, систем, узлов автомобиля, их устройство и принцип работы	1 балл
34. Правила оформления технической и отчетной документации	Выполнение отчета в соответствии с правилами оформления технической и отчетной документации	1 балл
39. Правила и нормы охраны труда, промышленной санитарии и противопожарной защиты	Демонстрация и выполнение требований охраны труда при выполнении практических и лабораторных работ	1 балл

За правильно выполненный отчет, с ответом на все контрольные вопросы, выставляется отметка пять баллов.

При наличии несущественных ошибок (орфографические ошибки, неаккуратно выполненная работа) общий балл снижается на 10 %.

При наличии существенных ошибок (неверные ответы на контрольные вопросы) отметка снижается до 50 %.

Защита практической работы выполняется письменно и рассчитана на 10 минут. За правильный ответ на каждый вопрос выставляется отметка один балл.

Текст задания**1. Изучить:**

- ✓ конструкции гидромеханической передачи

2. Ответить на контрольные вопросы:

1. Какие недостатки механических коробок передач устраняют автоматические коробки?

2. Как работает гидротрансформатор, почему он заполнен маслом только на 75 % и какие функции выполняет в гидромеханической передаче?
 3. Почему гидротрансформатор может выполнять функции сцепления?
 4. Что происходит при растормаживании реакторного колеса гидротрансформатора?
 5. Какую функцию выполняет центробежный регулятор в гидромеханической коробке передач?
 6. Почему гидромеханическая передача при малой частоте вращения двигателя обеспечивает передачу большого крутящего момента?
- 3. Составить** отчет о работе

Время выполнения: 90 минут

Практическая работа №13
к теме 4.13 Коробка передач

Перечень объектов контроля и оценки

Наименование объектов контроля и оценки	Основные показатели оценки результата	Оценка (кол-во баллов)
У 4. Осуществлять самостоятельный поиск необходимой информации для решения профессиональных задач	Использование при выполнении практических работ справочную, учебную и техническую литературу, использует Интернет-ресурсы	1 балл
31. Устройство и основы теории подвижного состава автомобильного	Формулировка назначения механизмов и систем двигателя, механизмов, систем, узлов автомобиля, их устройство и принцип работы	1 балл
34. Правила оформления технической и отчетной документации	Выполнение отчета в соответствии с правилами оформления технической и отчетной документации	1 балл
39. Правила и нормы охраны труда, промышленной санитарии и противопожарной защиты	Демонстрация и выполнение требований охраны труда при выполнении практических и лабораторных работ	1 балл

За правильно выполненный отчет, с ответом на все контрольные вопросы, выставляется отметка пять баллов.

При наличии несущественных ошибок (орфографические ошибки, неаккуратно выполненная работа) общий балл снижается на 10 %.

При наличии существенных ошибок (неверные ответы на контрольные вопросы) отметка снижается до 50 %.

Защита практической работы выполняется письменно и рассчитана на 10 минут. За правильный ответ на каждый вопрос выставляется отметка один балл.

Текст задания

- 1. Изучить:**
 - ✓ конструкции вариатора
- 2. Составить** кинематическую схему вариатора
- 3. Описать** устройство и работу вариатора
- 4. Указать** преимущества и недостатки вариатора
- 5. Составить** отчет о работе

Время выполнения: 90 минут

Практическая работа №14
к теме 4.14 Карданные передачи

Перечень объектов контроля и оценки

Наименование объектов контроля и оценки	Основные показатели оценки результата	Оценка (кол-во баллов)
У 4. Осуществлять самостоятельный поиск необходимой информации для решения профессиональных задач	Использование при выполнении практических работ справочную, учебную и техническую литературу, использует Интернет-ресурсы	1 балл
31. Устройство и основы теории подвижного состава автомобильного	Формулировка назначения механизмов и систем двигателя, механизмов, систем, узлов автомобиля, их устройство и принцип работы	1 балл
34. Правила оформления технической и отчетной документации	Выполнение отчета в соответствии с правилами оформления технической и отчетной документации	1 балл
39. Правила и нормы охраны труда, промышленной санитарии и противопожарной защиты	Демонстрация и выполнение требований охраны труда при выполнении практических и лабораторных работ	1 балл

За правильно выполненный отчет, с ответом на все контрольные вопросы, выставляется отметка пять баллов.

При наличии несущественных ошибок (орфографические ошибки, неаккуратно выполненная работа) общий балл снижается на 10 %.

При наличии существенных ошибок (неверные ответы на контрольные вопросы) отметка снижается до 50 %.

Защита практической работы выполняется письменно и рассчитана на 10 минут. За правильный ответ на каждый вопрос выставляется отметка один балл.

Текст задания

1. Изучить:

- ✓ Конструкции карданных передач с карданными шарнирами неравных угловых скоростей.
- ✓ Конструкции карданных передач с карданными шарнирами равных угловых скоростей.
- ✓ Особенности преимущества и недостатки различных конструкций карданных передач.
- ✓ Понятия о критической частоте вращения карданного вала, целесообразности ее повышения.
- ✓ Материалы основных деталей карданной передачи

2. Ответить на контрольные вопросы:

1. Что такое карданная передача автомобиля ?
2. Для чего служит карданная передача в автомобиле ?
3. Чем определяются условия работы карданных передач?
4. Что необходимо учитывать при конструировании карданных передач?
5. От чего зависит угол между валами?
6. Перечислить общие требования для всех передач ?
7. Какие схемы карданных передач существуют.?
8. В каких автомобилях применяются закрытые карданные передачи?
9. В каких автомобилях применяются открытые карданные передачи?
10. Что такое карданный шарнир?
11. Что является основными элементами карданной передачи?

3. Составить отчет о работе

Время выполнения: 90 минут

Практическая работа №15
к теме 4.15 Мосты

Перечень объектов контроля и оценки

Наименование объектов контроля и оценки	Основные показатели оценки результата	Оценка (кол-во баллов)
У 4. Осуществлять самостоятельный поиск необходимой информации для решения профессиональных задач	Использование при выполнении практических работ справочную, учебную и техническую литературу, использует Интернет-ресурсы	1 балл
31. Устройство и основы теории подвижного состава автомобильного	Формулировка назначения механизмов и систем двигателя, механизмов, систем, узлов автомобиля, их устройство и принцип работы	1 балл
34. Правила оформления технической и отчетной документации	Выполнение отчета в соответствии с правилами оформления технической и отчетной документации	1 балл
39. Правила и нормы охраны труда, промышленной санитарии и противопожарной защиты	Демонстрация и выполнение требований охраны труда при выполнении практических и лабораторных работ	1 балл

За правильно выполненный отчет, с ответом на все контрольные вопросы, выставляется отметка пять баллов.

При наличии несущественных ошибок (орфографические ошибки, неаккуратно выполненная работа) общий балл снижается на 10 %.

При наличии существенных ошибок (неверные ответы на контрольные вопросы) отметка снижается до 50 %.

Защита практической работы выполняется письменно и рассчитана на 10 минут. За правильный ответ на каждый вопрос выставляется отметка один балл.

Текст задания

1. Изучить:

- ✓ Классификацию мостов и требования к ним.
- ✓ Классификацию главных передач.
- ✓ Конструкцию главных передач.
- ✓ Главную передачу проходного моста автомобиля.
- ✓ Разнесенную и центральную двойную главную передачу заднего моста автомобиля.
- ✓ Особенности конструкции автомобилей с 3-мя и 4-мя мостами.
- ✓ Классификацию дифференциалов и требования к ним. Кинематика и динамика дифференциалов.
- ✓ Конструктивные схемы дифференциалов: шестеренчатых, симметричных конических, кулачковых, блокируемых и самоблокирующихся ; их устройство.
- ✓ Дифференциал повышенного трения
- ✓ Особенности конструкции переднего ведущего моста. Классификация полуосей. Их конструкции и сравнительная характеристика.
- ✓ Управляемые мосты и требования к ним.
- ✓ Конструкции управляемых мостов.
- ✓ Балки, цапфы и ступицы.
- ✓ Материал деталей мостов.

2. Ответить на контрольные вопросы:

1. Назначение, требования и классификация главных передач.
2. Через какие детали передается крутящий момент от ведущей шестерни главной передачи к колесам?
3. С какой деталью жестко скреплена ведомая шестерня конической главной передачи?
4. В каких опорах вращается ведущий вал?

5. Что значит редуктор ведущего моста?
 6. Схема, преимущества и недостатки гипоидной передачи.
 7. Устройство, предохраняющее от перегрузок детали главной передачи.
 8. Какие автомобили имеют главную передачу с цилиндрической парой шестерен?
 9. Каково устройство двойной главной передачи (центральной и разнесенной)?
 10. Какие типы дифференциалов применяются в автомобилях?
 11. Каково назначение и принцип работы дифференциала?
 12. Почему автомобиль неподвижен, если одно из колес находится на скользком месте?
 13. Какова частота вращения буксующего колеса при неподвижном втором?
 14. В каком случае сателлиты вращаются вокруг своей оси?
 15. Как заблокировать дифференциал?
 16. Каково устройство кулачкового дифференциала повышенного трения?
 17. На каких подшипниках вращаются детали дифференциала (сателлиты, полуосевые шестерни)?
 18. Назначение и классификация полуосей.
 19. Какие перегрузки воспринимает полуразгруженная полуось?
 20. Какие нагрузки воспринимает разгрузочная полуось?
 21. На каких опорах установлена ступица колес?
 22. Как соединяется колесо с полуосью у автомобилей?
 23. Полуосевой подшипник легкового автомобиля и требования к его установке.
 24. Чем отличается схема полуоси, разгруженной на 3/4, от полуоси, полностью разгруженной?
 25. Какова конструкция полуоси ведущего управляемого моста?
 26. Назначение и классификация балок моста.
 27. Каков порядок демонтажа и монтажа редуктора?
 28. Регулировка зазора в зацеплении шестерен главной передачи и оценочный параметр.
 29. Каковы тип смазки и периодичность ее смены в подшипниках полуразгруженной полуоси?
 30. Какие неисправности ведущего моста, способы их устранения и тип смазки деталей главной передачи и дифференциала Вы знаете?
3. Составить отчет о работе

Время выполнения: 90 минут

Практическая работа №16
к теме 4.15 Мосты

Перечень объектов контроля и оценки

Наименование объектов контроля и оценки	Основные показатели оценки результата	Оценка (кол-во баллов)
У 4. Осуществлять самостоятельный поиск необходимой информации для решения профессиональных задач	Использование при выполнении практических работ справочную, учебную и техническую литературу, использует Интернет-ресурсы	1 балл
31. Устройство и основы теории подвижного состава автомобильного	Формулировка назначения механизмов и систем двигателя, механизмов, систем, узлов автомобиля, их устройство и принцип работы	1 балл
34. Правила оформления технической и отчетной документации	Выполнение отчета в соответствии с правилами оформления технической и отчетной документации	1 балл
39. Правила и нормы охраны труда, промышленной санитарии и противопожарной	Демонстрация и выполнение требований охраны труда при выполнении практических и лабораторных работ	1 балл

защиты		
--------	--	--

За правильно выполненный отчет, с ответом на все контрольные вопросы, выставляется отметка пять баллов.

При наличии несущественных ошибок (орфографические ошибки, неаккуратно выполненная работа) общий балл снижается на 10 %.

При наличии существенных ошибок (неверные ответы на контрольные вопросы) отметка снижается до 50 %.

Защита практической работы выполняется письменно и рассчитана на 10 минут. За правильный ответ на каждый вопрос выставляется отметка один балл.

Текст задания

1. Изучить:

- ✓ Назначение, устройство, работу и применение дифференциалов повышенного трения

2. Ответить на контрольные вопросы:

1. На каких автомобилях устанавливается дифференциал повышенного трения?
2. Как устроен дифференциал повышенного трения?
3. Опишите работу дифференциала повышенного трения.
4. В чем существенное отличие дифференциала повышенного трения от симметричного дифференциала?

3. Составить отчет о работе

Время выполнения: 90 минут

Практическая работа №17 к теме 4.16 Подвеска

Перечень объектов контроля и оценки

Наименование объектов контроля и оценки	Основные показатели оценки результата	Оценка (кол-во баллов)
У 4. Осуществлять самостоятельный поиск необходимой информации для решения профессиональных задач	Использование при выполнении практических работ справочную, учебную и техническую литературу, использует Интернет-ресурсы	1 балл
31. Устройство и основы теории подвижного состава автомобильного	Формулировка назначения механизмов и систем двигателя, механизмов, систем, узлов автомобиля, их устройство и принцип работы	1 балл
34. Правила оформления технической и отчетной документации	Выполнение отчета в соответствии с правилами оформления технической и отчетной документации	1 балл
39. Правила и нормы охраны труда, промышленной санитарии и противопожарной защиты	Демонстрация и выполнение требований охраны труда при выполнении практических и лабораторных работ	1 балл

За правильно выполненный отчет, с ответом на все контрольные вопросы, выставляется отметка пять баллов.

При наличии несущественных ошибок (орфографические ошибки, неаккуратно выполненная работа) общий балл снижается на 10 %.

При наличии существенных ошибок (неверные ответы на контрольные вопросы) отметка снижается до 50 %.

Защита практической работы выполняется письменно и рассчитана на 10 минут. За правильный ответ на каждый вопрос выставляется отметка один балл.

Текст задания

1. Изучить:

- ✓ Классификацию подвесок и требования к ним.
- ✓ Конструкции подвесок: зависимой, независимой, балансирующей. Их характеристики.
- ✓ Особенности конструкций пневматической и пневмогидравлической подвесок.
- ✓ Устройство регулятора постоянства высоты кузова автобуса: устройство и работа.
- ✓ Применение стабилизаторов поперечной устойчивости, конструкция стабилизатора.
- ✓ Классификацию амортизаторов и требования к ним.
- ✓ Конструкции амортизаторов и их характеристики.
- ✓ Материал основных деталей подвесок.

2. Ответить на контрольные вопросы:

1. Какую связь кузова автомобиля с мостами осуществляет подвеска?
2. Какие силы возникают при движении автомобиля по неровной дороге?
3. Чем обусловлены вертикальные силы?
4. Чем вызываются продольные составляющие сил?
5. Как создаются поперечные силы и их моменты?
6. Что такое подвеска автомобиля?
7. Что включает в себя упругий элемент?
8. Для чего служит упругий элемент в подвеске?
9. Для чего служит направляющее устройство подвески?
10. Что обеспечивает гасящее устройство в подвеске?
11. Что такое зависимая подвеска?
12. Что такое независимая подвеска?
13. Перечислить требования, предъявляемые к подвескам?

3. Составить отчет о работе.

Время выполнения: 90 минут

Практическая работа №18
к теме 1.16 Подвеска

Перечень объектов контроля и оценки

Наименование объектов контроля и оценки	Основные показатели оценки результата	Оценка (кол-во баллов)
У 4. Осуществлять самостоятельный поиск необходимой информации для решения профессиональных задач	Использование при выполнении практических работ справочную, учебную и техническую литературу, использует Интернет-ресурсы	1 балл
31. Устройство и основы теории подвижного состава автомобильного	Формулировка назначения механизмов и систем двигателя, механизмов, систем, узлов автомобиля, их устройство и принцип работы	1 балл
34. Правила оформления технической и отчетной документации	Выполнение отчета в соответствии с правилами оформления технической и отчетной документации	1 балл
39. Правила и нормы охраны труда, промышленной санитарии и противопожарной защиты	Демонстрация и выполнение требований охраны труда при выполнении практических и лабораторных работ	1 балл

За правильно выполненный отчет, с ответом на все контрольные вопросы, выставляется отметка пять баллов.

При наличии несущественных ошибок (орфографические ошибки, неаккуратно выполненная работа) общий балл снижается на 10 %.

При наличии существенных ошибок (неверные ответы на контрольные вопросы) отметка снижается до 50 %.

Защита практической работы выполняется письменно и рассчитана на 10 минут. За правильный ответ на каждый вопрос выставляется отметка один балл.

Текст задания

1. Изучить:

✓ устройство независимой подвески

2. Ответить на контрольные вопросы:

1. Назначение подвески.
2. Каковы основные элементы подвески грузового автомобиля?
3. Каковы основные элементы подвески легкового автомобиля?
4. Зависимая подвеска (устройство, применение, принцип работы).
5. Независимая подвеска (типы, устройство, особенности современных подвесок).
6. Чем отличаются шкворневая и бесшкворневая подвески?
7. Для чего рессору собирают из отдельных листов?
8. Какие способы крепления рессор существуют на автомобилях?
9. В чем особенности балансирной подвески?
10. Центрирование рессоры относительно моста и их соединение.
11. Какие детали ограничивают боковое смещение листов рессоры?
12. Каковы виды и назначение ограничителей?
13. В каких случаях применяется дополнительная рессора?
14. Какие элементы ходовой части работают как торсионы?
15. Каковы устройство и принцип работы амортизатора?
16. Как определить неисправный амортизатор?
17. Как заполнить амортизатор маслом?
18. Как крепится амортизатор к раме и мосту?
19. Почему сопротивление амортизатора при сжатии меньше, чем при растяжении?
20. Назначение и типы направляющих устройств.
21. В чем назначение стабилизатора поперечной устойчивости легкового автомобиля?

3. Составить отчет о работе.

Время выполнения: 90 минут

Практическая работа №19 к теме 1.17 Колеса и шины

Перечень объектов контроля и оценки

Наименование объектов контроля и оценки	Основные показатели оценки результата	Оценка (кол-во баллов)
У 4. Осуществлять самостоятельный поиск необходимой информации для решения профессиональных задач	Использование при выполнении практических работ справочную, учебную и техническую литературу, использует Интернет-ресурсы	1 балл
31. Устройство и основы теории подвижного состава автомобильного	Формулировка назначения механизмов и систем двигателя, механизмов, систем, узлов автомобиля, их устройство и принцип работы	1 балл
34. Правила оформления технической и отчетной документации	Выполнение отчета в соответствии с правилами оформления технической и отчетной документации	1 балл
39. Правила и нормы охраны труда, промышленной санитарии и противопожарной защиты	Демонстрация и выполнение требований охраны труда при выполнении практических и лабораторных работ	1 балл

За правильно выполненный отчет, с ответом на все контрольные вопросы, выставляется отметка пять баллов.

При наличии несущественных ошибок (орфографические ошибки, неаккуратно выполненная работа) общий балл снижается на 10 %.

При наличии существенных ошибок (неверные ответы на контрольные вопросы) отметка снижается до 50 %.

Защита практической работы выполняется письменно и рассчитана на 10 минут. За правильный ответ на каждый вопрос выставляется отметка один балл.

Текст задания

1. Изучить:

- ✓ Классификацию колес и требования к ним.
- ✓ Конструкцию дисковых и бездисковых колес, их характеристика и особенности.
- ✓ Требования к шинам. Классификацию шин: по способу герметизации, по форме профиля, по конструкции каркаса, по способу работы / регулируемые, нерегулируемые .
- ✓ Конструкции шин: обычных, тороидных, типа Р, широкопрофильных, арочных , с регулируемым давлением, пневмокатков. Рисунки протекторов шин различных конструкций.
- ✓ Область эффективного применения шин различных типов.
- ✓ Централизованное регулирование давления воздуха в шинах, схема системы, устройство и работа.

2. Ответить на контрольные вопросы:

1. Из каких свойств формируется проходимость автомобиля?
2. От чего зависит давление шин на опорную поверхность?
3. От чего зависит сила сопротивления качению колес по деформируемой поверхности?
4. От чего зависит сила сцепления ведущих колес с деформируемой опорной поверхностью?
5. Каковы типы, размеры, обозначения шин?
6. Устройство обода колеса.
7. Каково направление нитей корда в шине и отличия в их обозначении?
8. Требования и уход за шинами.

3. Составить отчет о работе

Время выполнения: 90 минут

Практическая работа №20 к теме 1.18 Рама, кузов, кабина

Перечень объектов контроля и оценки

Наименование объектов контроля и оценки	Основные показатели оценки результата	Оценка (кол-во баллов)
У 4. Осуществлять самостоятельный поиск необходимой информации для решения профессиональных задач	Использование при выполнении практических работ справочную, учебную и техническую литературу, использует Интернет-ресурсы	1 балл
31. Устройство и основы теории подвижного состава автомобильного	Формулировка назначения механизмов и систем двигателя, механизмов, систем, узлов автомобиля, их устройство и принцип работы	1 балл
34. Правила оформления технической и отчетной документации	Выполнение отчета в соответствии с правилами оформления технической и отчетной документации	1 балл

39. Правила и нормы охраны труда, промышленной санитарии и противопожарной защиты	Демонстрация и выполнение требований охраны труда при выполнении практических и лабораторных работ	1 балл
---	--	--------

За правильно выполненный отчет, с ответом на все контрольные вопросы, выставляется отметка пять баллов.

При наличии несущественных ошибок (орфографические ошибки, неаккуратно выполненная работа) общий балл снижается на 10 %.

При наличии существенных ошибок (неверные ответы на контрольные вопросы) отметка снижается до 50 %.

Защита практической работы выполняется письменно и рассчитана на 10 минут. За правильный ответ на каждый вопрос выставляется отметка один балл.

Текст задания

1. Изучить:

- ✓ рамы, кузова и кабины. Требования к рамам.
- ✓ Классификацию рам и их конструкция. Классификация кузовов автомобилей и автобусов.
- ✓ Конструкции кузовов легковых автомобилей и автобусов, кабин и платформ грузовых автомобилей бортовых, самосвалов, специализированных.
- ✓ Общие и специальные требования к кузовам.
- ✓ Шумоизоляцию кузова.
- ✓ Кондиционирование воздуха в кузовах

2. Ответить на контрольные вопросы:

1. Какие основные типы рам Вы знаете?
2. Какие безрамные конструкции Вы можете назвать?
3. Количество лонжеронов и поперечин в раме.
4. Какие устройства, гасящие колебания кузова Вы можете назвать?

3. Составить отчет о работе

Время выполнения: 90 минут

Практическая работа №21 к теме 1.18 Рама, кузов, кабина

Перечень объектов контроля и оценки

Наименование объектов контроля и оценки	Основные показатели оценки результата	Оценка (кол-во баллов)
У 4. Осуществлять самостоятельный поиск необходимой информации для решения профессиональных задач	Использование при выполнении практических работ справочную, учебную и техническую литературу, использует Интернет-ресурсы	1 балл
31. Устройство и основы теории подвижного состава автомобильного	Формулировка назначения механизмов и систем двигателя, механизмов, систем, узлов автомобиля, их устройство и принцип работы	1 балл
34. Правила оформления технической и отчетной документации	Выполнение отчета в соответствии с правилами оформления технической и отчетной документации	1 балл
39. Правила и нормы охраны труда, промышленной санитарии и противопожарной защиты	Демонстрация и выполнение требований охраны труда при выполнении практических и лабораторных работ	1 балл

За правильно выполненный отчет, с ответом на все контрольные вопросы, выставляется отметка пять баллов.

При наличии несущественных ошибок (орфографические ошибки, неаккуратно выполненная работа) общий балл снижается на 10 %.

При наличии существенных ошибок (неверные ответы на контрольные вопросы) отметка снижается до 50 %.

Защита практической работы выполняется письменно и рассчитана на 10 минут. За правильный ответ на каждый вопрос выставляется отметка один балл.

Текст задания

1. Изучить:

- ✓ устройство кондиционера

2. Ответить на контрольные вопросы:

1. Как устроен кондиционер?
2. Какие эксплуатационные материалы используются как рабочие тела в кондиционере?
3. Назовите основные неисправности кондиционера, их признаки, причины и способы устранения

3. Составить отчет о работе

Время выполнения: 90 минут

Практическая работа №22 к теме 1.19 Рулевое управление

Перечень объектов контроля и оценки

Наименование объектов контроля и оценки	Основные показатели оценки результата	Оценка (кол-во баллов)
У 4. Осуществлять самостоятельный поиск необходимой информации для решения профессиональных задач	Использование при выполнении практических работ справочную, учебную и техническую литературу, использует Интернет-ресурсы	1 балл
31. Устройство и основы теории подвижного состава автомобильного	Формулировка назначения механизмов и систем двигателя, механизмов, систем, узлов автомобиля, их устройство и принцип работы	1 балл
34. Правила оформления технической и отчетной документации	Выполнение отчета в соответствии с правилами оформления технической и отчетной документации	1 балл
39. Правила и нормы охраны труда, промышленной санитарии и противопожарной защиты	Демонстрация и выполнение требований охраны труда при выполнении практических и лабораторных работ	1 балл

За правильно выполненный отчет, с ответом на все контрольные вопросы, выставляется отметка пять баллов.

При наличии несущественных ошибок (орфографические ошибки, неаккуратно выполненная работа) общий балл снижается на 10 %.

При наличии существенных ошибок (неверные ответы на контрольные вопросы) отметка снижается до 50 %.

Защита практической работы выполняется письменно и рассчитана на 10 минут. За правильный ответ на каждый вопрос выставляется отметка один балл.

Текст задания

1. Изучить:

- ✓ Классификацию и требования к рулевому управлению.
- ✓ Передаточное число рулевого механизма и его влияние на управляемость автомобиля, устойчивость движения и усилие на рулевом колесе.

- ✓ Классификацию рулевых механизмов по типу передачи, их конструкция и общая характеристика.
 - ✓ Рулевой механизм с гидроусилителем: требования к нему, их классификация и конструкция.
 - ✓ Рулевой привод, требования к нему, классификация и конструкции.
 - ✓ Схемы рулевых трапеций.
 - ✓ Травмобезопасные конструкции рулевого колеса и рулевой колонки.
 - ✓ Усилители рулевого привода, требования к ним, классификация и конструкции.
 - ✓ Материал деталей рулевого управления
- 2. Ответить** на контрольные вопросы:
1. В чем назначение рулевого управления и требования к нему?
 2. Каковы назначение, требования и типы рулевых механизмов?
 3. С какой целью продольные и поперечные тяги составляют в форме трапеции?
 4. Почему у легковых автомобилей рулевая трапеция разрезная?
 5. В трапециях каких автомобилей применяется маятниковый рычаг?
 6. Каким образом обеспечивается травмобезопасность в рулевом управлении?
 7. Как регулируется зазор между роликом и глобоидальным червяком?
 8. Регулировка зазора в подшипниках червяка.
 9. Как проверяется люфт рулевого колеса?
 10. С какой целью управляемые колеса устанавливаются с развалом?
 11. Какими параметрами характеризуется и как регулируется сходжение колес?
 12. Какова конструкция наконечников рулевых тяг?
 13. В чем назначение усилителя в рулевом управлении?
 14. Какие компоновочные схемы усилителей Вы знаете?
 15. Каковы устройство и принцип работы гидронасоса усилителя руля?
 16. Как циркулирует жидкость в усилителе при прямолинейном движении автомобиля?
- 3. Составить** отчет о работе.

Время выполнения: 90 минут

Практическая работа № 23
к теме 1.19 Рулевое управление

Перечень объектов контроля и оценки

Наименование объектов контроля и оценки	Основные показатели оценки результата	Оценка (кол-во баллов)
У 4. Осуществлять самостоятельный поиск необходимой информации для решения профессиональных задач	Использование при выполнении практических работ справочную, учебную и техническую литературу, использует Интернет-ресурсы	1 балл
31. Устройство и основы теории подвижного состава автомобильного	Формулировка назначения механизмов и систем двигателя, механизмов, систем, узлов автомобиля, их устройство и принцип работы	1 балл
34. Правила оформления технической и отчетной документации	Выполнение отчета в соответствии с правилами оформления технической и отчетной документации	1 балл
39. Правила и нормы охраны труда, промышленной санитарии и противопожарной защиты	Демонстрация и выполнение требований охраны труда при выполнении практических и лабораторных работ	1 балл

За правильно выполненный отчет, с ответом на все контрольные вопросы, выставляется отметка пять баллов.

При наличии несущественных ошибок (орфографические ошибки, неаккуратно выполненная работа) общий балл снижается на 10 %.

При наличии существенных ошибок (неверные ответы на контрольные вопросы) отметка снижается до 50 %.

Защита практической работы выполняется письменно и рассчитана на 10 минут. За правильный ответ на каждый вопрос выставляется отметка один балл.

Текст задания

1. Изучить:

- ✓ устройство рулевого управления 4WS

2. Ответить на контрольные вопросы:

1. Чем обеспечивается стабилизация управляемых колес при движении?
2. Как проверить люфт в шарнирах рулевых тяг?
3. За счет чего при повороте управляемые колеса поворачиваются на разные углы?
4. Почему при регулировке зазора в зацеплении червяк-ролик колеса устанавливают при движении в прямолинейном направлении?
5. Какое влияние на управляемость оказывает передаточное число рулевого механизма?
6. На какой детали закреплена сошка и ее функции?
7. Каковы особенности рулевого привода при независимой подвеске?
8. Какие преимущества при применении реечного рулевого механизма Вы можете назвать?
9. Как помогает усилитель сохранить прямолинейное движение автомобиля при повреждении одного из колес?
10. Возможно ли управление автомобилем, если вышел из строя усилитель?
11. Назначение и устройство распределителя в усилителе рулевого привода.
12. Каковы преимущества и недостатки усилителей с отдельным силовым цилиндром и совмещенным рулевым механизмом?
13. Как регулируется производительность насоса при повышении частоты вращения коленчатого вала?
14. Неисправности и уход за рулевым управлением.
15. Чем различаются кинематическое и силовое передаточные числа рулевого управления?

3. Составить отчет о работе.

Время выполнения: 90 минут

Практическая работа №24 к теме 1.20 Тормозные системы

Перечень объектов контроля и оценки

Наименование объектов контроля и оценки	Основные показатели оценки результата	Оценка (кол-во баллов)
У 4. Осуществлять самостоятельный поиск необходимой информации для решения профессиональных задач	Использование при выполнении практических работ справочную, учебную и техническую литературу, использует Интернет-ресурсы	1 балл
31. Устройство и основы теории подвижного состава автомобильного	Формулировка назначения механизмов и систем двигателя, механизмов, систем, узлов автомобиля, их устройство и принцип работы	1 балл
34. Правила оформления технической	Выполнение отчета в соответствии с	1 балл

и отчетной документации	правилами оформления технической и отчетной документации	
39. Правила и нормы охраны труда, промышленной санитарии и противопожарной защиты	Демонстрация и выполнение требований охраны труда при выполнении практических и лабораторных работ	1 балл

За правильно выполненный отчет, с ответом на все контрольные вопросы, выставляется отметка пять баллов.

При наличии несущественных ошибок (орфографические ошибки, неаккуратно выполненная работа) общий балл снижается на 10 %.

При наличии существенных ошибок (неверные ответы на контрольные вопросы) отметка снижается до 50 %.

Защита практической работы выполняется письменно и рассчитана на 10 минут. За правильный ответ на каждый вопрос выставляется отметка один балл.

Текст задания

1. Изучить:

- ✓ Назначение и структура тормозной системы.
- ✓ Классификация тормозных систем и требования к ним.
- ✓ Классификация тормозных механизмов и требования к ним. Барабанные и дисковые тормозные механизмы; основные схемы, конструкции колесных тормозных механизмов. Конструкции трансмиссионных тормозных механизмов.
- ✓ Силы, действующие на колодки.
- ✓ Понятие об эффективности торможения. Сравнительная характеристика различных схем барабанных колодочных тормозных механизмов.
- ✓ Конструкция устройства для автоматического регулирования зазора между колодками и тормозными барабанами. Нагрев и охлаждение тормозных механизмов, материал деталей.
- ✓ Классификация тормозных приводов и требования к ним.
- ✓ Конструкции механического, гидравлического, пневматического и комбинированного приводов.
- ✓ Конструкция комбинированного пневмогидравлического привода. Сравнительная характеристика тормозных приводов.
- ✓ Усилители тормозного привода. Вакуумные усилители гидравлического тормозного привода. Их схемы, работа и оценка. Конструкция приводов тормозного прицепа.
- ✓ Стояночные тормоза: их классификация, требования к ним, конструкции, особенности. Тормоза-замедлители. Их значение и классификация. Конструкции механических, моторных, гидравлических и гидродинамических тормозов-замедлителей. Их сравнительная характеристика.
- ✓ Понятие о надежности систем и целесообразность применения конструкции двух-, трех- и пятиконтурных приводов тормозных систем Принцип их работы, общие схемы, особенности каждой схемы.
- ✓ Конструктивные и технологические мероприятия, обеспечивающие повышение надежности и долговечности деталей, узлов, механизмов тормозных систем, а также упрощение их обслуживания

2. Ответить на контрольные вопросы:

1. Назначение и типы тормозов.
2. Требования ГОСТа к тормозным системам.
3. Какие элементы составляют тормозную систему?
4. В чем преимущество дискового тормозного механизма относительно барабанного?
5. Как отличить активную колодку от пассивной?
6. Чем отличаются фиксированные колодки от самоустанавливающихся?

7. Какими способами можно выполнить автоматическую регулировку зазора между барабаном и колодкой?
 8. На каких автомобилях применяются четыре тормозные системы и какие?
 9. Какие типы стояночных тормозов Вы знаете?
 10. Почему у большегрузных автомобилей применяют пневматический привод?
 11. Почему стояночный тормоз у некоторых автомобилей установлен вне колеса?
 12. При какой полной массе автомобиля допустим гидравлический тормозной привод?
 13. Каковы назначение и устройство главного тормозного цилиндра?
 14. В чем различие рабочих тормозных цилиндров передних и задних колес автомобиля ГАЗ-3110?
 15. Через какие детали передается усилие от рычага тормозной передачи к поршню главного тормозного цилиндра?
 16. Как удалить воздух из гидравлического привода?
 17. Что обеспечивает включение в привод усилителя?
 18. Какие отличительные особенности гидровакуумного и вакуумного усилителей Вы можете назвать?
 19. Почему в переднем тормозном механизме автомобиля ГАЗ-24 колодки различной длины?
 20. Где закреплен рабочий тормозной цилиндр?
 21. За счет чего происходит недостаточное и неодновременное торможение колес?
 22. Как производится регулировка свободного хода педали?
 23. В чем заключается регулировка зазора между тормозными колодками и барабаном?
 24. Чем обеспечивается автоматическая регулировка зазора в дисковом тормозном механизме?
 25. В чем отличие дискового тормозного механизма с плавающей и фиксированной скобой?
 26. Какие способы соединения фрикционных накладок к колодкам Вы можете назвать?
 27. Повлияет ли на срок эксплуатации способ соединения накладки с колодкой?
 28. Перечислите и объясните назначение клапанов в главном тормозном цилиндре.
 29. Что представляет собой многоконтурная тормозная система?
 30. Каково назначение и требования к стояночному тормозу?
- 3. Составить отчет о работе.**

Время выполнения: 90 минут

Тестовые задания

Тест 1 к теме 4.1. Эксплуатационные свойства

Проверяемые результаты обучения: **У2, У4, З1, З4, З5, З9**

1. Эксплуатационные свойства, связанные с движением автомобиля (свойства автомобиля рассматриваемые данной дисциплиной):

1. *динамичность, топливная экономичность, управляемость, устойчивость, проходимость, плавность хода;
2. динамичность, топливная экономичность, устойчивость, проходимость, долговечность, надежность;
3. управляемость, устойчивость, проходимость, плавность хода, долговечность, надежность;
4. устойчивость, проходимость, плавность хода, долговечность, надежность, динамичность, топливная экономичность,

2. Динамичность автомобиля –

1. свойство автомобиля двигаться по неровным дорогам без сильного сотрясения кузова;

2. *свойство автомобиля перевозить грузы и пассажиров с максимально возможной средней скоростью;
3. свойство автомобиля изменять направление движения при изменении положения управляемых колес;
4. свойство автомобиля двигаться с максимально возможной скоростью,

3. Динамичность автомобиля зависит

1. от устойчивости и проходимости;
2. от топливной экономичности и устойчивости;
3. *от тяговых и тормозных свойств;
4. от топливной экономичности, тяговых, тормозных свойств и устойчивости,

4. Плавность хода –

1. *свойство автомобиля двигаться по неровным дорогам без сильного сотрясения кузова;
2. свойство автомобиля перевозить грузы и пассажиров с максимально возможной средней скоростью;
3. свойство автомобиля плавно изменять направление движения при изменении положения управляемых колес;
4. свойство автомобиля плавно изменять скорость движения,

5. Безопасность движения зависит от следующих эксплуатационных свойств:

1. *устойчивость, управляемость, тормозная динамичность;
2. устойчивость, топливная экономичность, тормозная динамичность;
3. динамичность, управляемость, тормозная динамичность;
4. динамичность, управляемость, устойчивость,

6. Высокие требования к устойчивости автомобиля предъявляют при движении

1. на малых скоростях по плохим дорогам и пересеченной местности;
2. по неровным дорогам и дорогам с малым коэффициентом сцепления;
3. *на дорогах с малым коэффициентом сцепления и на больших скоростях;
4. на малых скоростях по дорогам с малым коэффициентом сцепления,

7. Плавность хода влияет

1. *на скорость движения, расход топлива, сохранность грузов, комфортабельность автомобиля;
2. на сохранность грузов, комфортабельность автомобиля, ремонтпригодность, динамичность;
3. на сохранность грузов, комфортабельность автомобиля, проходимость, динамичность;
4. на скорость движения, расход топлива, проходимость, комфортабельность автомобиля;

8. Внешнюю скоростную характеристику получают

1. при минимальной нагрузке на двигатель;
2. *при максимальной нагрузке на двигатель;
3. при постепенном увеличении нагрузки на двигатель;
4. при цикличном изменении нагрузки,

9. Значение эффективного момента определяется по формуле (Где, N_e – эффективная мощность, ω_e – угловая скорость)

1. * $M_e = N_e / \omega_e$;
2. $M_e = N_e + \omega_e$;
3. $M_e = N_e - \omega_e$;
4. $M_e = N_e \cdot \omega_e$,

Тест 1 к теме 4.2. Силы, действующие на автомобиль при движении

Проверяемые результаты обучения: У4, З1

1. **Мощность, затрачиваемая на преодоление автомобилем подъема с уклоном определяется по формуле (Где, R_p – сила сопротивления подъему, v – скорость движения автомобиля.)**

1. $*N_{\Pi} = P_{\Pi} v$;
 2. $N_{\Pi} = P_{\Pi} / v$;
 3. $N_{\Pi} = P_{\Pi} - v$;
 4. $N_{\Pi} = P_{\Pi} + v$;
2. **Сила сопротивления качению автомобиля по горизонтальной дороге определяется по формуле (Где, f – коэффициент сопротивления качению, G – вес автомобиля.)**
1. $P_K = f \cdot G$;
 2. $*P_K = fG$;
 3. $P_K = f + G$;
 4. $P_K = 0.5fG$;
3. **Момент сопротивления качению определяется по формуле (Где, P_K – сила сопротивления качению, r – радиус колеса.)**
1. $M_K = P_K / r$;
 2. $M_K = P_K / 2r$;
 3. $*M_K = P_K r$;
 4. $M_K = 0.5P_K r$;
4. **Мощность, необходимая для преодоления сопротивления качению определяется по формуле (Где, f – коэффициент сопротивления качению, G – вес автомобиля, v – скорость движения автомобиля.)**
1. $N_K = 0.5fGv$;
 2. $N_K = f + Gv$;
 3. $N_K = f / Gv$;
 4. $*N_K = fGv$;
5. **Сила сопротивления дороги определяется по формуле (Где, f – коэффициент сопротивления качению, P_n – сила сопротивления подъему, P_K – сила сопротивления качению.)**
1. $P_D = P_K P_n$;
 2. $*P_D = P_K + P_n$;
 3. $P_D = P_K / P_n$;
 4. $P_D = P_K + P_n / f$;
6. **Сила сопротивления дороги определяется по формуле (Где, ψ – коэффициент сопротивления дороги, G – вес автомобиля.)**
1. $P_D = \psi / G$;
 2. $*P_D = \psi G$;
 3. $P_D = \psi + G$;
 4. $P_D = 0.5\psi G$;
7. **Сила сопротивления воздуха определяется по формуле (Где, k_B – коэффициент сопротивления воздуха, F_B – лобовая площадь автомобиля, v^2 – скорость движения автомобиля.)**
1. $P_B = 0.5k_B F_B v^2$;
 2. $P_B = k_B F_B / v^2$;
 3. $P_B = k_B / F_B v^2$;
 4. $*P_B = k_B F_B v^2$;
8. **Мощность, необходимая для преодоления сопротивления воздуха определяется по формуле (Где, P_B – сила сопротивления воздуха, v^2 – скорость автомобиля.)**
1. $*N_B = P_B v$;
 2. $N_B = 0.5P_B v$;
 3. $N_B = P_B / v$;
 4. $N_B = P_B v^2$;
9. **Силой сцепления шин с дорогой называют ...**
1. сумма максимального значения горизонтальной реакции R_{\max} и вертикальной нагрузке на колесо P_z ;

2. максимальное значение горизонтальной реакции R_{\max} , обратно пропорционально вертикальной нагрузке на колесо P_z ;
 3. *максимальное значение горизонтальной реакции R_{\max} , пропорциональное вертикальной нагрузке на колесо P_z ;
 4. минимальное значение горизонтальной реакции R_{\max} , пропорциональное вертикальной нагрузке на колесо P_z ,
- 10. Условие качения колеса без скольжения представлено в виде (где, P_t сила тяги, $P_{сц}$ – сила сцепления, ϕ_x – коэффициент продольного сцепления, R_z - нормальная реакция дороги.)**
1. $*P_t \leq P_{сц} = \phi_x R_z$;
 2. $P_t \geq P_{сц} = \phi_x R_z$;
 3. $P_t \leq P_{сц} \leq \phi_x R_z$;
 4. $P_t = P_{сц} \leq \phi_x R_z$;
- 11. Сила тяги это ...**
1. Отношение крутящего момента на коленчатом валу двигателя к радиусу ведущих колес при равномерном движении.
 2. *отношение крутящего момента на полуосях к радиусу ведущих колес при равномерном движении.
 3. произведение крутящего момента двигателя, передаточного отношения коробки передач, деленное на радиус ведущих колес при равномерном движении.
 4. сумма крутящего момента двигателя, передаточного отношения коробки передач, деленное на радиус ведущих колес при равномерном движении.
- 12. Кпд трансмиссии...**
1. *учитывает потери мощности на преодоление трения в зацеплении зубчатых колес коробки передач и главной передачи ведущего моста, в карданных шарнирах, подшипниках и манжетах, на преодоление трения зубчатых колес о масло и на его разбрызгивание;
 2. учитывает потери мощности на преодоление трения в зацеплении зубчатых колес коробки передач и главной передачи ведущего моста, в карданных шарнирах, подшипниках и манжетах, на преодоление трения зубчатых колес о масло и на его разбрызгивание, потери на трение в шине колеса,
 3. учитывает потери мощности на привод вспомогательных агрегатов автомобиля, преодоление трения в зацеплении зубчатых колес коробки передач и главной передачи ведущего моста, в карданных шарнирах, подшипниках и манжетах, на преодоление трения зубчатых колес о масло и на его разбрызгивание;
 4. учитывает потери мощности на привод вспомогательных агрегатов автомобиля, преодоление трения в зацеплении зубчатых колес коробки передач и главной передачи ведущего моста, в карданных шарнирах, подшипниках и манжетах, на преодоление трения зубчатых колес о масло и на его разбрызгивание, потери на трение в шине колеса.
- 13. Снижение КПД трансмиссии, вызванное ростом потерь на трение, приводит**
1. *к уменьшению силы тяги на ведущих колесах и снижению максимальной скорости автомобиля;
 2. к увеличению силы тяги на ведущих колесах и снижению максимальной скорости автомобиля;
 3. к уменьшению силы тяги на ведущих колесах и повышению максимальной скорости автомобиля;
 4. к увеличению силы тяги на ведущих колесах и повышению максимальной скорости автомобиля;
- 14. Использование в холодное время года, летних трансмиссионных масел, имеющих большую вязкость, приводит**
1. к уменьшению момента сопротивления трансмиссии $M_{тр}$;

2. *к увеличению момента сопротивления трансмиссии $M_{тр}$;
 3. к увеличению момента сопротивления трансмиссии $M_{тр}$ в 2 раза;
 4. к уменьшению момента сопротивления трансмиссии $M_{тр}$ в 2 раза;
- 15. Использование в холодное время года, зимнего трансмиссионного масла, имеющего меньшую вязкость, приводит**
1. *к уменьшению момента сопротивления трансмиссии $M_{тр}$;
 2. к увеличению момента сопротивления трансмиссии $M_{тр}$;
 3. к увеличению момента сопротивления трансмиссии $M_{тр}$ в 2 раза;
 4. к уменьшению момента сопротивления трансмиссии $M_{тр}$ в 2 раза;
- 16. Сила сопротивления дороги рассчитывается по формуле (Где, ψ - коэффициент сопротивления дороги, G – вес автомобиля, f – коэффициент сопротивления качению, R_z – реакция дороги, α_d – угол подъема.)**
1. $P_d = G \sin \alpha_d$
 2. $P_d = f R_z$
 3. $P_d = f G$
 4. * $P_d = \psi G$
- 17. Условие возможности безостановочного движения автомобиля можно записать (Где, P_v – сила сопротивления воздуха, P_t сила тяги, φ_x – коэффициент продольного сцепления, R_z - нормальная реакция дороги, P_d – сила сопротивления дороги, $P_{сц}$ – сила сцепления.)**
1. $P_t \geq P_d + P_v$
 2. * $\varphi_x R_z \geq P_t \geq P_d + P_v$
 3. $P_t \leq P_{сц} = \varphi_x R_z$
 4. $P_t \leq P_{сц} \leq \varphi_x R_z$

Время выполнения: 20 минут

Тест 3 к теме 4.3. Тяговая динамичность автомобиля

Проверяемые результаты обучения: У2, У4, 31, 34, 35, 39

- 1. Мощность, затрачиваемая на преодоление автомобилем подъема с уклоном определяется по формуле (Где, P_n – сила сопротивления подъему, v - скорость движения автомобиля.)**
 1. * $N_{п} = P_{п} v$;
 2. $N_{п} = P_{п} / v$;
 3. $N_{п} = P_{п} - v$;
 4. $N_{п} = P_{п} + v$;
- 2. Сила сопротивления качению автомобиля по горизонтальной дороге определяется по формуле (Где, f – коэффициент сопротивления качению, G – вес автомобиля.**
 1. $P_k = f \cdot G$;
 2. * $P_k = f G$;
 3. $P_k = f + G$;
 4. $P_k = 0.5 f G$;
- 3. Момент сопротивления качению определяется по формуле (Где, P_k – сила сопротивления качению, r - радиус колеса.)**
 1. $M_k = P_k / r$;
 2. $M_k = P_k / 2r$;
 3. * $M_k = P_k r$;
 4. $M_k = 0.5 P_k r$;
- 4. Мощность, необходимая для преодоления сопротивления качению определяется по формуле (Где, f – коэффициент сопротивления качению, G – вес автомобиля, v - скорость движения автомобиля.)**
 1. $N_k = 0.5 f G v$;

2. $N_K = f + Gv$;
 3. $N_K = f/Gv$;
 4. $*N_K = fGv$;
5. **Сила сопротивления дороги определяется по формуле (Где, f – коэффициент сопротивления качению, P_n – сила сопротивления подъему, P_k – сила сопротивления качению.)**
1. $P_D = P_k P_n$;
 2. $*P_D = P_k + P_n$;
 3. $P_D = P_k / P_n$;
 4. $P_D = P_k + P_n / f$;
6. **Сила сопротивления дороги определяется по формуле (Где, ψ – коэффициент сопротивления дороги, G – вес автомобиля.)**
1. $P_D = \psi / G$;
 2. $*P_D = \psi G$;
 3. $P_D = \psi + G$;
 4. $P_D = 0.5 \psi G$;
7. **Сила сопротивления воздуха определяется по формуле (Где, k_v – коэффициент сопротивления воздуха, F_v – лобовая площадь автомобиля, v^2 – скорость движения автомобиля.)**
1. $P_B = 0.5 k_v F_v v^2$;
 2. $P_B = k_v F_v / v^2$;
 3. $P_B = k_v / F_v v^2$;
 4. $*P_B = k_v F_v v^2$;
8. **Мощность, необходимая для преодоления сопротивления воздуха определяется по формуле (Где, P_B – сила сопротивления воздуха, v^2 – скорость автомобиля.)**
1. $*N_B = P_B v$;
 2. $N_B = 0.5 P_B v$;
 3. $N_B = P_B / v$;
 4. $N_B = P_B v^2$;
9. **Силой сцепления шин с дорогой называют ...**
1. сумма максимального значения горизонтальной реакции R_{max} и вертикальной нагрузки на колесо P_z ;
 2. максимальное значение горизонтальной реакции R_{max} , обратно пропорционально вертикальной нагрузке на колесо P_z ;
 3. *максимальное значение горизонтальной реакции R_{max} , пропорциональное вертикальной нагрузке на колесо P_z ;
 4. минимальное значение горизонтальной реакции R_{max} , пропорциональное вертикальной нагрузке на колесо P_z ;
10. **Условие качения колеса без скольжения представлено в виде (Где, P_t сила тяги, $P_{сц}$ – сила сцепления, ϕ_x – коэффициент продольного сцепления, R_z – нормальная реакция дороги.)**
1. $*P_t \leq P_{сц} = \phi_x R_z$;
 2. $P_t \geq P_{сц} = \phi_x R_z$;
 3. $P_t \leq P_{сц} \leq \phi_x R_z$;
 4. $P_t = P_{сц} \leq \phi_x R_z$;
11. **Сила тяги это ...**
1. Отношение крутящего момента на коленчатом валу двигателя к радиусу ведущих колес при равномерном движении.
 2. *отношение крутящего момента на полуосях к радиусу ведущих колес при равномерном движении.
 3. произведение крутящего момента двигателя, передаточного отношения коробки передач, деленное на радиус ведущих колес при равномерном движении.

4. сумма крутящего момента двигателя, передаточного отношения коробки передач, деленное на радиус ведущих колес при равномерном движении.

12. Кпд трансмиссии...

1. *учитывает потери мощности на преодоление трения в зацеплении зубчатых колес коробки передач и главной передачи ведущего моста, в карданных шарнирах, подшипниках и манжетах, на преодоление трения зубчатых колес о масло и на его разбрызгивание;
2. учитывает потери мощности на преодоление трения в зацеплении зубчатых колес коробки передач и главной передачи ведущего моста, в карданных шарнирах, подшипниках и манжетах, на преодоление трения зубчатых колес о масло и на его разбрызгивание, потери на трение в шине колеса,
3. учитывает потери мощности на привод вспомогательных агрегатов автомобиля, преодоление трения в зацеплении зубчатых колес коробки передач и главной передачи ведущего моста, в карданных шарнирах, подшипниках и манжетах, на преодоление трения зубчатых колес о масло и на его разбрызгивание;
4. учитывает потери мощности на привод вспомогательных агрегатов автомобиля, преодоление трения в зацеплении зубчатых колес коробки передач и главной передачи ведущего моста, в карданных шарнирах, подшипниках и манжетах, на преодоление трения зубчатых колес о масло и на его разбрызгивание, потери на трение в шине колеса.

13. Снижение КПД трансмиссии, вызванное ростом потерь на трение, приводит

1. *к уменьшению силы тяги на ведущих колесах и снижению максимальной скорости автомобиля;
2. к увеличению силы тяги на ведущих колесах и снижению максимальной скорости автомобиля;
3. к уменьшению силы тяги на ведущих колесах и повышению максимальной скорости автомобиля;
4. к увеличению силы тяги на ведущих колесах и повышению максимальной скорости автомобиля;

14. Использование в холодное время года, летних трансмиссионных масел, имеющих большую вязкость, приводит

1. к уменьшению момента сопротивления трансмиссии Мтр;
2. *к увеличению момента сопротивления трансмиссии Мтр;
3. к увеличению момента сопротивления трансмиссии Мтр в 2 раза;
4. к уменьшению момента сопротивления трансмиссии Мтр в 2 раза;

15. Использование в холодное время года, зимнего трансмиссионного масла, имеющего меньшую вязкость, приводит

1. *к уменьшению момента сопротивления трансмиссии Мтр;
2. к увеличению момента сопротивления трансмиссии Мтр;
3. к увеличению момента сопротивления трансмиссии Мтр в 2 раза;
4. к уменьшению момента сопротивления трансмиссии Мтр в 2 раза;

16. Сила сопротивления дороги рассчитывается по формуле (Где, ψ – коэффициент сопротивления дороги, G – вес автомобиля, f – коэффициент сопротивления качению, R_z – реакция дороги, α_d – угол подъема.)

1. $P_d = G \sin \alpha_d$
2. $P_d = f R_z$
3. $P_d = f G$
4. * $P_d = \psi G$

17. Условие возможности безостановочного движения автомобиля можно записать (Где, P_v – сила сопротивления воздуха, P_t сила тяги, ϕ_x – коэффициент продольного сцепления, R_z – нормальная реакция дороги, P_d – сила сопротивления дороги, $P_{сц}$ – сила сцепления.)

1. $P_T \geq P_d + P_v$
 2. $*\varphi_x R_z \geq P_T \geq P_d + P_v$
 3. $P_T \leq P_{сц} = \varphi_x R_z$
 4. $P_T \leq P_{сц} \leq \varphi_x R_z$
- 18. Для оценки динамических свойств автомобиля разной степени загруженности в конкретных дорожных условиях лучше всего использовать**
1. динамическую характеристику
 2. тяговую характеристику
 3. мощностной баланс автомобиля
 4. *динамический паспорт автомобиля
- 19. Сила сопротивления качению учитывает**
1. * силу трения в шине и силу трения колеса о дорогу
 2. силу трения в шине и силу трения колеса о дорогу, силу трения в трансмиссии
 3. силу трения колеса о дорогу и силу трения в трансмиссии
 4. силу трения в шине и силу трения в трансмиссии
- 20. Если сила тяги превысит силу сцепления, то автомобиль**
1. будет двигаться равномерно,
 2. будет двигаться ускоренно,
 3. *будет двигаться замедленно.
 4. не влияет на движение автомобиля
- 21. Динамический фактор по условиям тяги это**
1. *отношение разности сил тяги и сопротивления воздуха к весу автомобиля.
 2. совокупность динамической характеристики, номограммы нагрузок и графика контроля буксования
 3. отношение разности сил сцепления и сопротивления воздуха к весу автомобиля
 4. разность силы тяги и сопротивления воздуха,
- 22. Уравнение силового баланса записано в следующем виде (Где, P_T - сила тяги, P_d - сила сопротивления дороги, P_v - сила сопротивления воздуха, P_i -сила инерции, M_T - тяговый момент.)**
1. $P_T = (P_d + P_v + P_i) / M_T$;
 2. $*P_T = P_d + P_v + P_i$;
 3. $P_T = (P_d + P_v + P_i) M_T$;
 4. $P_T = P_d + P_v - P_i$;
- 23. Уравнение мощностного баланса записано в следующем виде (Где, N_e - эффективная мощность, $N_{тр}$ - тяговая мощность)**
1. $N_T = N_e + N_{тр}$;
 2. $N_T = N_e / N_{тр}$;
 3. $N_T = N_e N_{тр}$;
 4. $*N_T = N_e - N_{тр}$,
- 24. Мощность, затрачиваемая на преодоление силы инерции определяется(Где, P_i - сила инерции, v - скорость автомобиля.)**
1. $N_i = P_i - v$;
 2. $N_i = P_i / v$;
 3. $*N_i = P_i v$;
 4. $N_i = P_i + v$,
- 25. Уравнение мощностного баланса записано в следующем виде (Где, N_k - мощность затрачиваемая на преодоление сопротивления качению, N_p - мощность затрачиваемая на преодоление подъема, N_v - мощность затрачиваемая на преодоление сопротивления воздуха, N_i - мощность затрачиваемая на преодоление силы инерции автомобиля)**
1. $N_T = (N_k + N_p + N_v) N_i$;
 2. $*N_T = N_k + N_p + N_v + N_i$;

$$3. N_T = (N_K - N_{II} - N_B) N_{II};$$

$$4. N_T = N_K - N_{II} - N_B - N_{II};$$

26. Степень использования мощности двигателя при равномерном движении представлена в виде (Где, N_d – мощность, необходимая для движения автомобиля, N_e – мощность развиваемая двигателем при полной нагрузке, $N_{тр}$ – тяговая мощность, N_b – мощность затрачиваемая на преодоление сопротивления воздуха.)

$$1. И = (N_d + N_b + N_{тр}) N_e;$$

$$2. *И = (N_d + N_b + N_{тр}) / N_e;$$

$$3. И = (N_d + N_b + N_{тр}) + N_e;$$

$$4. И = (N_d + N_b + N_{тр}) - N_e;$$

27. Динамический фактор автомобиля определяется (Где, P_t – сила тяги, P_b – сила сопротивления воздуха, G – вес автомобиля.)

$$1. D = (P_t - P_b) G;$$

$$2. D = P_t - P_b - G;$$

$$3. *D = (P_t - P_b) / G;$$

$$4. D = P_t - P_b + G;$$

28. Динамический фактор автомобиля по сцеплению определяется (Где, $P_{сц}$ – сила сцепления, P_b – сила сопротивления воздуха, G – вес автомобиля.)

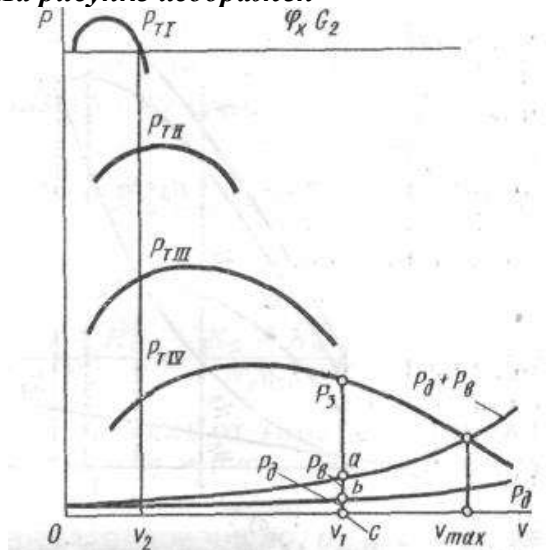
$$1. D_{сц} = (P_{сц} - P_b) G;$$

$$2. *D_{сц} = (P_{сц} - P_b) / G;$$

$$3. D_{сц} = P_{сц} - P_b + G;$$

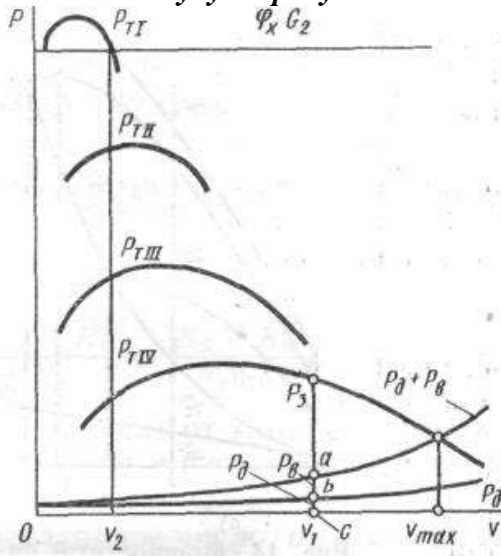
$$4. D_{сц} = P_{сц} - P_b - G;$$

29. На рисунке изображен



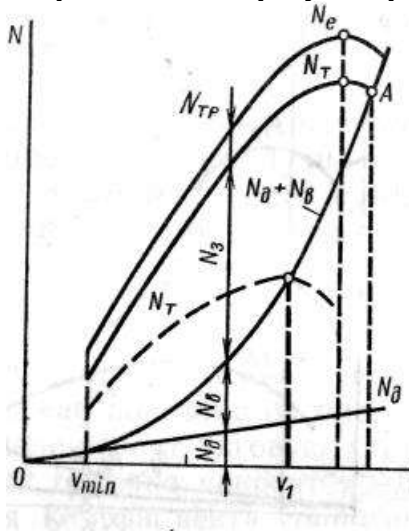
1. тяговая характеристика автомобиля;
2. динамическая характеристика автомобиля
3. *график силового баланса автомобиля;
4. график мощностного баланса автомобиля

30. Определите, используя рисунок. Если сила сцепления равна $\varphi \times G_2$, то колеса автомобиля будут пробуксовывать на передаче



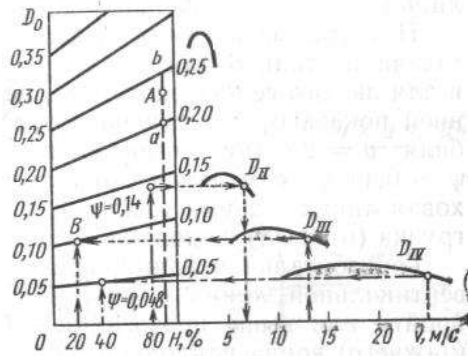
1. *на первой;
 2. на второй;
 3. на третьей;
 4. на четвертой,
31. Укажите формулу, по которой определяется динамический фактор автомобиля (Где, G – вес автомобиля, P_t - сила тяги, P_b - сила сопротивления воздуха.)
1. $D = (P_t - P_b)G$;
 2. * $D = (P_t - P_b)/G$;
 3. $D = P_t - P_b - G$;
 4. $D = P_t - P_b + G$;
32. Возможность движения автомобиля определяется выражением ($D_{сц}$ - динамический фактор по условиям сцепления; D - динамический фактор автомобиля; ψ - коэффициент сопротивления дороги)
1. $D_{сц} \geq D$
 2. * $D_{сц} \geq D \geq \psi$
 3. $D_{сц} \leq D$
 4. $D_{сц} \leq D \leq \psi$.
33. Динамической характеристикой автомобиля называют
1. график зависимости динамического фактора по сцеплению автомобиля с полной нагрузкой от скорости движения на различных передачах.
 2. *график зависимости динамического фактора автомобиля с полной нагрузкой от скорости движения на различных передачах
 3. график зависимости силы тяги автомобиля с полной нагрузкой от скорости движения на различных передачах
 4. график зависимости мощности автомобиля с полной нагрузкой от скорости движения на различных передачах

34. Изображенный на рисунке график это:



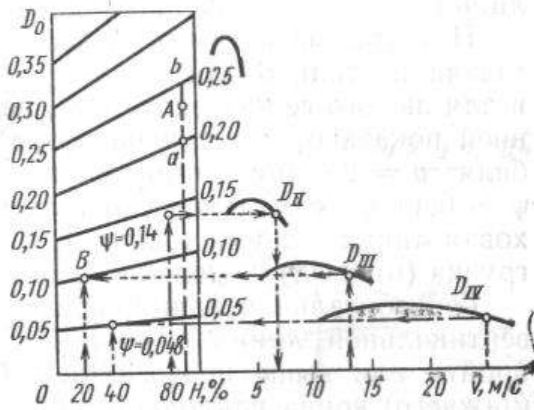
1. тяговая характеристика автомобиля
2. динамическая характеристика автомобиля
3. график силового баланса автомобиля
4. *график мощностного баланса автомобиля.

35. При нагрузке 40% и сопротивлении дороги 0,05 автомобиль может двигаться с максимальной скоростью (м/с)



1. 5;
2. 10;
3. *от 20 до 25;
4. от 15 до 20

36. При скорости 10 м/с и нагрузке 80% автомобиль может преодолеть максимальное сопротивление дороги (оценка по коэффициенту)



1. примерно 0,05;
2. примерно 0,1;
3. *примерно 0,09;
4. примерно 0,15

37. Показателями динамических свойств автомобиля при неравномерном движении служат:

1. *50% ускорение;
2. *50% путь в определенном интервале скоростей;
3. 50% мощность двигателя автомобиля;
4. 50% время в определенном интервале скоростей.

38. При движении автомобиля накатом, путь наката зависит от:

1. *33.333% гидравлических сопротивлений трансмиссии;
2. 33.333% передаточного числа и КПД трансмиссии;
3. *33.333% сил сопротивления дороги и воздуха;
4. *33.333% силы сопротивления качению

39. Динамический паспорт автомобиля представляет собой ...

1. совокупность динамической характеристики и график контроля буксования;
2. *совокупность динамической характеристики, номограммы нагрузок и графика контроля буксования;
3. номограммы нагрузок и графика контроля буксования;
4. совокупность динамической характеристики, номограммы нагрузок;

40. При изменении веса автомобиля от G_a до G динамический фактор изменяется, и его можно определить (Где, D_a - динамический фактор автомобиля, G_a и G - изменение веса автомобиля)

1. $D = D_a + G_a/G$;
2. * $D = D_a \cdot G_a/G$;
3. $D = D_a - G_a/G$;
4. $D = D_a + G_a + G$;

Время выполнения: 40 минут

Тест 4 к теме 4.4. Тяговые испытания автомобиля

Проверяемые результаты обучения: У2, У4, 31, 34, 35, 39

1. Средняя скорость автомобиля за время переключения передачи определяется (Где, v_n - скорость автомобиля в момент начала переключения передач, v_k - скорость конца переключения передач.)

1. $V_{п} = 0,5(v_n + v_k)$;
2. * $V_{п} = 0,5(v_n - v_k)$;

3. $V_{\Pi} = v_{H} + v_{K}$;
 4. $V_{\Pi} = 0,5 / (v_{H} + v_{K})$;
- 2. Скорость автомобиля в конце переключения передач определяется (где, v_{H} – скорость автомобиля в момент начала переключения передач, t_{Π} – время переключения передачи, ψ – коэффициент сопротивления дороги.)**
1. $*v_{\Pi} = v_{H} - 9,3\psi t_{\Pi}$;
 2. $v_{\Pi} = v_{H} + 9,3\psi t_{\Pi}$;
 3. $v_{\Pi} = v_{H} - 0,5\psi t_{\Pi}$;
 4. $v_{\Pi} = v_{H} + 0,5\psi t_{\Pi}$;
- 3. Испытания автомобилей на тягово-скоростные свойства подразделяются :**
1. условные, дорожные, стендовые;
 2. условные, дорожные, стендовые, время разгона на пути 400 и 1000 м;
 3. *дорожные, стендовые;
 4. дорожные, стендовые, время разгона на пути 400 и 1000 м, максимальная скорость,
- 4. Дорожные испытания проводятся при условиях:**
1. скорость ветра не более 3 м/с, отсутствие осадков, температура воздуха может быть любой и зависит от условий испытаний;
 2. *скорость ветра не более 3 м/с, отсутствие осадков, температура воздуха от -5 до +25 0С;
 3. скорость ветра не более 5 м/с, температура воздуха от -5 до +25 0С, наличие осадков допускается по условию испытаний;
 4. скорость ветра не более 3 м/с, отсутствие осадков, температура воздуха от +10 до +25 0С,
- 5. Непосредственно перед началом дорожных испытаний необходимо**
1. *прогреть агрегаты автомобиля путем пробега в течении от 30 до 60 минут;
 2. прогреть двигатель автомобиля в течении 15 минут;
 3. прогрев автомобиля зависит от условий дорожных испытаний;
 4. прогреть двигатель автомобиля в течении от 10 до 20 минут,
- 6. Испытания грузовых автомобилей проводят**
1. *при полной нагрузке;
 2. при полной или частичной нагрузке;
 3. при нагрузке, устанавливаемой в зависимости от условий дорожных испытаний;
 4. без нагрузки,
- 7. Испытания легковых автомобилей проводят**
1. при полной нагрузке;
 2. *при полной или частичной нагрузке;
 3. без нагрузки,
 4. при частичной нагрузке, допускаются испытания без нагрузки,
- 8. Для определения максимальной скорости автомобиля участок дороги должен отвечать требованиям:**
1. горизонтальное, прямолинейное, асфальтобетонное покрытие, протяженность не менее 500м (допускаются неровности не более 0,5% на участке 50м);
 2. горизонтальное, прямолинейное, асфальтобетонное покрытие, протяженность не менее 1 км (допускаются неровности не более 2% на участке 50м);
 3. горизонтальное, прямолинейное, асфальтобетонное покрытие, протяженность не менее 500км (допускаются неровности не более 1,5% на участке 50м);
 4. *горизонтальное, прямолинейное, асфальтобетонное покрытие, протяженность не менее 1 км (допускаются неровности не более 0,5% на участке 50м);
- 9. Укажите максимальную скорость для автомобилей разных классов при определении времени разгона на 400 м и 1000м.**

Легковые

100 км/ч;

Микроавтобусы	80 км/ч;
автомобили малой грузоподъемности	80 км/ч;
грузовые автомобили и автопоезда	60 км/ч;
автобусы	60 км/ч,

10. На каких стендах условия качения максимально приближены к реальным

1. роликовых;
2. *барабанных;
3. роликовых и барабанных;
4. комбинированных,

11. В лабораторных условиях испытания на тягово-скоростные свойства проводят на стендах:

1. *50% роликовых;
2. *50% барабанных;
3. 50% комбинированных;
4. 50% пусковых,

Время выполнения: 15 минут

Тест 5 к теме 4.5. Тормозная динамичность автомобиля

Проверяемые результаты обучения: У2, У4, 31, 34, 35, 39

1. Величина тормозного момента зависит

1. от конструкции тормозного механизма, давления в тормозном приводе и силы сцепления колес с дорогой;
2. *от конструкции тормозного механизма и давления в тормозном приводе;
3. от давления в тормозном приводе и силы сцепления колес с дорогой;
4. от конструкции тормозного механизма, давления в тормозном приводе и силы сопротивления движению,

2. Определите условие при котором создается максимальная тормозная сила (Где, $P_{сц}$ - сила сцепления, $P_v + P_d$ - силы сопротивления воздуха и дороги.)

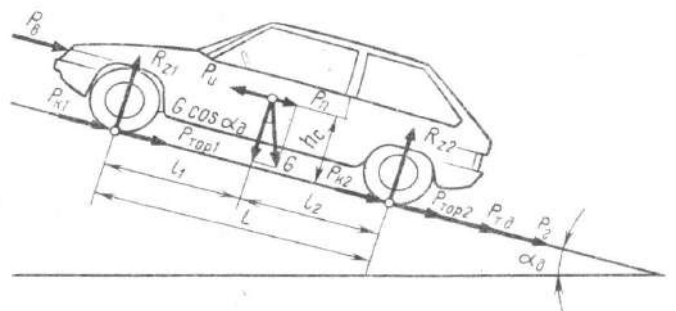
1. * $P_{тор. макс} = P_{сц}$;
2. $P_{тор. макс} < P_{сц}$;
3. $P_{тор. макс} > P_{сц}$;
4. $P_{тор. макс} = P_v + P_d$;

3. У двухосного автомобиля максимальная тормозная сила равна (Где, P_v и P_d - силы сопротивления воздуха и дороги, $P_{тор 1}$ и $P_{тор 2}$ – сила торможения передних и задних колес.)

1. $P_{тор. макс} = P_{тор 1} - P_{тор 2}$;
2. $P_{тор. макс} = (P_{тор 1} + P_{тор 2}) P_v$;
3. * $P_{тор. макс} = P_{тор 1} + P_{тор 2}$;
4. $P_{тор. макс} = (P_{тор 1} + P_{тор 2}) P_v + P_d$

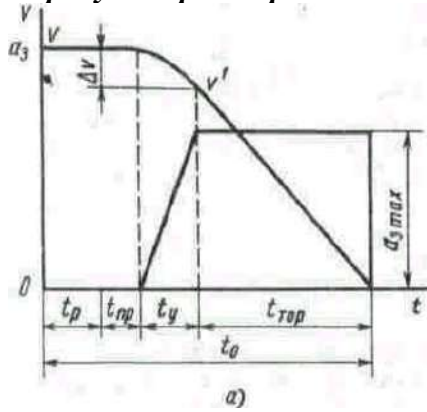
4. В качестве измерителей тормозной динамичности автомобиля используют

1. тормозной путь $S_{тор}$ и время торможения $t_{тор}$;
2. замедление при торможении a_z и время торможения $t_{тор}$;
3. *замедление при торможении a_z и тормозной путь $S_{тор}$;



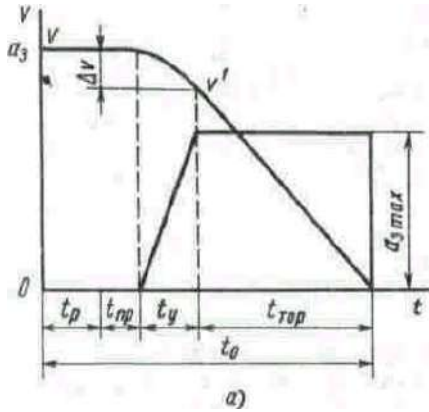
4. замедление при торможении a_3 и тормозной путь $S_{\text{тор}}$ и время реакции водителя t_p ,
5. **Замедление при торможении определяется по формуле (где, $R_{\text{тор}}$ - тормозная сила, R_d - сила сопротивления дороги, R_v - сила сопротивления воздуха, R_g - сила трения в трансмиссии $\delta_{\text{вр}}$ – коэффициент учитывающий вращающиеся массы, m – масса автомобиля)**
1. $*a_3 = (R_{\text{тор}} + R_d + R_v + R_g) / (\delta_{\text{вр}} m)$;
 2. $a_3 = (R_{\text{тор}} + R_d + R_v + R_g) (\delta_{\text{вр}} m)$;
 3. $a_3 = (R_{\text{тор}} + R_d + R_v + R_g) + (\delta_{\text{вр}} m)$;
 4. $a_3 = (R_{\text{тор}} + R_d + R_v + R_g) - (\delta_{\text{вр}} m)$;
5. **Время торможения определяется по формуле (где, v - скорость автомобиля в начале торможения, $a_{3 \text{ макс}}$ – максимальное замедление, t_y – время нарастания замедления.)**
1. $t_{\text{тор}} = v / a_{3 \text{ макс}} - 0.5 t_y$;
 2. $*t_{\text{тор}} = v / a_{3 \text{ макс}} - 0.5 t_y$;
 3. $t_{\text{тор}} = v + a_{3 \text{ макс}} + 0.5 t_y$;
 4. $t_{\text{тор}} = v / a_{3 \text{ макс}} + 0.5 t_y$;
6. **Остановочное время автомобиля определяется по формуле (Где, $t_{\text{сум}} = t_p + t_{\text{пр}} + 0.5 t_y$, $t_{\text{пр}}$ – время срабатывания привода, t_y – время нарастания замедления, φ_x - коэффициент продольного сцепления, g – ускорение свободного падения; t_p - время реакции водителя.)**
1. $t_0 = t_{\text{сум}} - v / (\varphi_x g)$;
 2. $t_0 = t_{\text{сум}} - v / (\varphi_x g)$;
 3. $t_0 = t_{\text{сум}} + v / (\varphi_x g)$;
 4. $*t_0 = t_{\text{сум}} + v / (\varphi_x g)$;
7. **Тормозной путь автомобиля определяется по формуле (Где, φ_x - коэффициент продольного сцепления, g – ускорение свободного падения, v - скорость автомобиля в начале торможения.)**
1. $S_{\text{тор}} \approx v^2 + (2 \varphi_x g)$;
 2. $*S_{\text{тор}} \approx v^2 / (2 \varphi_x g)$;
 3. $S_{\text{тор}} \approx v^2 - (2 \varphi_x g)$;
 4. $S_{\text{тор}} \approx v^2 / 2 \varphi_x g$;
8. **Тормозной момент создается**
1. *при торможении элементарными силами трения, распределенными по поверхности фрикционных накладок.
 2. при торможении силой трения между колесом и дорогой;
 3. силами, развиваемыми в колесных тормозных цилиндрах ;
 4. силой, прижимающей тормозные колодки к тормозным барабанам или дискам.
9. **Тормозная сила создается**
1. при торможении элементарными силами трения, распределенными по поверхности фрикционных накладок.
 2. *при торможении силой трения между колесом и дорогой;
 3. силами, развиваемыми в колесных тормозных цилиндрах;
 4. силой, прижимающей тормозные колодки к тормозным барабанам или дискам.
10. **равнение движения автомобиля при торможении имеет вид (Где, D - динамический фактор автомобиля, g - ускорение свободного падения, $\delta_{\text{вр}}$ – коэффициент учета вращающихся масс, $\delta_{\text{н}}$ - коэффициент учета вращающихся масс при движении накатом, φ_x – коэффициент продольного сцепления, ψ - коэффициент сопротивления дороги, a_3 – замедление)**
1. $A = (D - \psi) G / \delta_{\text{вр}}$;
 2. $D_{\text{АП}} = (\psi + \delta_{\text{вр}}) A_3 / G$;
 3. $*\varphi_x + \psi - (\delta_{\text{н}} / G) A_3 = 0$;
 4. $D = \psi + \delta_{\text{вр}} A_3 / G$,

11. На рисунке время срабатывания тормозного привода обозначено



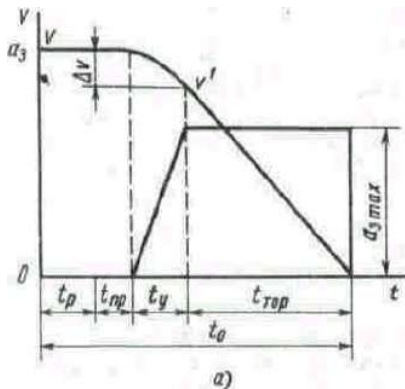
1. $*t_{пр}$;
2. t_y ;
3. $t_{гор}$;
4. t_p

13. На рисунке время нарастания замедления обозначено



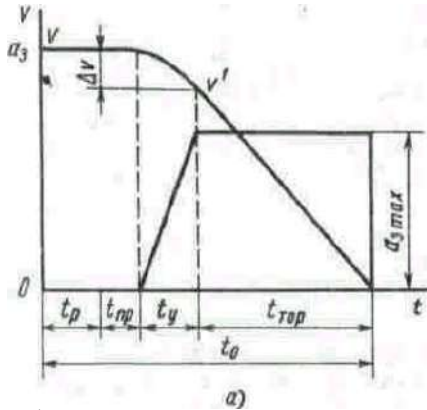
1. $t_{пр}$
2. $*t_y$
3. $t_{гор}$
4. t_p

14. На рисунке время реакции водителя обозначено



1. $t_{пр}$
2. t_y
3. $t_{гор}$
4. $*t_p$

15. На рисунке время торможения с максимальным замедлением обозначено



1. $t_{пр}$;
2. t_y ;
3. $*t_{тор}$;
4. t_p ,

15. Быстрее всего срабатывает тормозной привод

1. пневматический одиночного автомобиля;
2. *гидравлический;
3. пневматический автопоезда;
4. гидропневматический

16. Тормозной путь - это

1. расстояние, необходимое для остановки автомобиля с момента возникновения опасности;
2. *расстояние, необходимое для остановки автомобиля с момента нажатия водителем на педаль тормоза;
3. расстояние, необходимое для остановки автомобиля с момента касания колодками тормозного барабана или диска;
4. расстояние, необходимое для остановки автомобиля с момента полного прижатия колодок к тормозному барабану или диску.

17. Для проверки эффективности действия тормозной системы в качестве показателей используют

1. наименьший допустимый тормозной путь и наибольшее допустимое замедление;
2. наибольший допустимый тормозной путь и наибольшее допустимое замедление;
3. *наибольший допустимый тормозной путь и наименьшее допустимое замедление;
4. наименьший допустимый тормозной путь и наименьшее допустимое замедление,

Время выполнения: 20 минут

Тест 6 к теме 4.6. Топливная экономичность автомобиля

Проверяемые результаты обучения: У2, У4, 31, 34, 35, 39

1. На расход топлива автомобилем влияют следующие факторы:

1. *20% конструктивные параметры двигателя;
2. *20% конструктивные параметры трансмиссии;
3. *20% силы сопротивления дороги;
4. *20% обтекаемость кузова автомобиля;
5. *20% сила инерции,

2. Топливо-экономическая характеристика автомобиля это ...

1. график зависимости удельного эффективного расхода топлива от скорости автомобиля;

2. * график зависимости путевого расхода топлива от скорости автомобиля;
 3. график зависимости часового расхода топлива от скорости автомобиля;
 4. график зависимости массового расхода топлива от скорости автомобиля,
- 3. Расход топлива, отнесенный к единице транспортной работы, у автопоезда по сравнению с одиночным автомобилем ...**
1. больше;
 2. * меньше;
 3. остается неизменным;
 4. при скорости 70 км/ч уменьшается.
- 4. Нормирование топлива предусматривает установление нормы расхода топлива ...**
1. *25% на потери энергии в двигателе и на передвижение автомобиля
 2. *25% на выполнение транспортной работы
 3. *25% на выполнение ездки
 4. *25% на работу специального оборудования автомобиля
- 5. Путевой расход топлива при пробеге 100 км. определяется по формуле (где, Q – расход топлива (л), S – пройденный путь(км).)**
1. $q_{п}=0.5Q/S$;
 2. $q_{п}=Q \cdot S$;
 3. * $q_{п}=Q/S$;
 4. $q_{п}=QS/100$;

Время выполнения: 5 минут

Тест 7 к теме 4.7. Устойчивость автомобиля

Проверяемые результаты обучения: У2, У4, 31, 34, 35, 39

- 1. Под потерей устойчивости подразумевают:**
1. *50% Опрокидывание автомобиля;
 2. 50% Галомирование автомобиля;
 3. *50% Скольжение автомобиля;
 4. 50% Подпрыгивание автомобиля,
- 2. Показателями поперечной устойчивости автомобиля являются**
1. *максимальная скорость движения автомобиля по окружности и угол поперечного уклона дороги;
 2. масса и база автомобиля;
 3. масса и ширина колеи автомобиля;
 4. максимальная скорость, угол поперечного уклона дороги, масса и база автомобиля;
- 3. При равномерном движении по дуге постоянного радиуса центробежная сила будет определяться по формуле (Где, m – масса автомобиля, ω – угловая скорость автомобиля при повороте, ρ – расстояние от центра поворота до центра тяжести автомобиля.)**
1. $P_{ц}=m\omega^2 \cdot \rho$;
 2. $P_{ц}=m\omega^2 / \rho$;
 3. $P_{ц}=m\omega^2 + \rho$;
 4. * $P_{ц}=m\omega^2 \rho$;
- 4. Укажите силу, под действием которой начинается скольжение шин при движении автомобиля по окружности**
1. *центробежная сила;
 2. сила тяжести;
 3. сила инерции;
 4. сила сопротивления качению,
- 5. Укажите силу, под действием которой автомобиль может опрокинуться при движении по окружности**

1. *центробежная сила;
 2. сила тяжести;
 3. сила инерции;
 4. сила сопротивления качению,
6. **Критическая скорость по условию скольжения представлена в виде (Где, L – продольная база автомобиля, φ - коэффициент сцепления, g - ускорение свободного падения, θ – угол между продольной осью автомобиля и вектором скорости середины переднего моста)**
1. $V_{ск} = \sqrt{L\varphi_y g \theta}$
 2. $V_{ск} = \sqrt{L\varphi_y g + \theta}$
 3. * $V_{ск} = \sqrt{\frac{L\varphi_y g}{\theta}}$;
 4. $V_{ск} = \sqrt{L\varphi_y g - \theta}$
7. **Потеря устойчивости автомобиля при движении по окружности происходит под действием**
1. силы тяжести
 2. *центробежной силы;
 3. силы тяги;
 4. силы сцепления.
8. **При увеличении ширины автомобиля критическая скорость движения по окружности по условиям опрокидывания...**
1. уменьшается
 2. * увеличивается;
 3. остается неизменной;
 4. увеличивается, а затем уменьшается.
9. **При увеличении ширины автомобиля критическая скорость движения по окружности по условиям скольжения**
1. уменьшается
 2. увеличивается;
 3. *остается неизменной;
 4. увеличивается, а затем уменьшается.
10. **Критический угол косогора по условиям опрокидывания увеличивается**
1. *50% при уменьшении высоты центра тяжести;
 2. 50% при увеличении базы автомобиля;
 3. 50% при увеличении коэффициента сцепления шин с дорогой;
 4. *50% при увеличении ширины автомобиля,
11. **Критический угол косогора по условиям поперечного скольжения увеличивается**
1. при уменьшении высоты центра тяжести;
 2. при увеличении базы автомобиля;
 3. *при увеличении коэффициента сцепления шин с дорогой;
 4. при увеличении ширины автомобиля,
12. **Для гашения заноса заднего моста заднеприводного автомобиля необходимо**
1. увеличить силу тяги и повернуть рулевое колесо в сторону заноса;
 2. *уменьшить силу тяги и повернуть рулевое колесо в сторону заноса;
 3. замедлить движение автомобиля двигателем;
 4. замедлить движение автомобиля тормозной системой,

Время выполнения: 15 минут

Тест 8 к теме 4.8. Управляемость автомобиля

Проверяемые результаты обучения: У2, У4, З1, З4, З5, З9

1. Для гашения заноса заднего моста заднеприводного автомобиля необходимо

1. увеличить силу тяги и повернуть рулевое колесо в сторону заноса;
2. * уменьшить силу тяги и повернуть рулевое колесо в сторону заноса;
3. замедлить движение автомобиля двигателем;
4. замедлить движение автомобиля тормозной системой,

2. Для гашения заноса заднего моста переднеприводного автомобиля необходимо

1. *увеличить силу тяги и повернуть рулевое колесо в сторону заноса;
2. уменьшить силу тяги и повернуть рулевое колесо в сторону заноса;
3. замедлить движение автомобиля двигателем;
4. замедлить движение автомобиля тормозной системой,

3. Критическая скорость по условиям управляемости - это

1. максимальная скорость движения автомобиля по окружности без бокового скольжения задней оси;
2. *максимальная скорость движения автомобиля по окружности без бокового скольжения передней оси;
3. максимальная скорость движения автомобиля по окружности без увода колес;
4. максимальная скорость движения автомобиля по окружности без возникновения излишней управляемости,

4. Наилучшая устойчивость автомобиля достигается

1. при излишней поворачиваемости;
2. *при недостаточной поворачиваемости;
3. при нейтральной поворачиваемости;
4. устойчивость не зависит от поворачиваемости,

5. Если увод передней оси больше, чем задней, то поворачиваемость автомобиля...

1. *недостаточная;
2. избыточная;
3. нейтральная;
4. увод не оказывает влияния на поворачиваемость,

6. Если увод задней оси больше, чем передней, то поворачиваемость автомобиля...

1. недостаточная;
2. *избыточная;
3. нейтральная;
4. увод не оказывает влияния на поворачиваемость,

7. Укажите условие избыточной поворачиваемости

1. $\delta_1 > \delta_2$;
2. * $\delta_1 < \delta_2$;
3. $\delta_1 = \delta_2$;
4. $\delta_1 \geq \delta_2$;

8. Укажите условие недостаточной поворачиваемости

1. * $\delta_1 > \delta_2$;
2. $\delta_1 < \delta_2$;
3. $\delta_1 = \delta_2$;
4. $\delta_1 \geq \delta_2$;

Время выполнения: 10 минут

Тест 9 к теме 4.9. Проходимость автомобиля

Проверяемые результаты обучения: У2, У4, 31, 34, 35, 39

1. Увеличение продольного радиуса

1. улучшает проходимость автомобиля;
2. *ухудшает проходимость автомобиля;
3. не влияет на проходимость автомобиля;
4. улучшает проходимость только легкового автомобиля,

2. Передний (задний) свес автомобиля – это ...

1. * расстояние от крайней точки контура передней (задней) выступающей части автомобиля по длине до плоскости, перпендикулярной опорной поверхности и проходящей через центры передних (задних) колес автомобиля;
2. расстояние от крайней точки контура передней (задней) выступающей части автомобиля по длине до плоскости, перпендикулярной опорной поверхности и касательной к колесам автомобиля;
3. расстояние от крайней точки контура передней (задней) выступающей части автомобиля по длине до плоскости, проходящей через центр тяжести автомобиля;
4. расстояние от центр тяжести автомобиля до крайней точки контура передней (задней) выступающей части автомобиля,

3. Увеличение сцепного веса $G_{сц}$ автомобиля

1. *улучшает проходимость автомобиля;
2. ухудшает проходимость автомобиля;
3. не влияет на проходимость автомобиля;
4. при скорости более 20км/ч ухудшает проходимость автомобиля,

4. При увеличении длины автомобиля ширина полосы движения ...

1. *увеличивается;
2. уменьшается;
3. остается неизменной;
4. при скорости более 20км/ч уменьшается,

5. Ведомые колеса могут преодолеть препятствие высотой (где, D – диаметр ведомого колеса)

1. равной радиусу колеса;
2. больше радиуса колеса;
3. *меньше радиуса колеса;
4. $D/2$,

6. Ведущие колеса могут преодолеть препятствие высотой (Где, D – диаметр ведущего колеса.)

1. *33.333% Равной радиусу колеса;
2. 33.333% Больше радиуса колеса;
3. *33.333% Меньше радиуса колеса;
4. *33.333% $D/2$,

7. Межколесные и межосевые дифференциалы ...

1. *улучшают проходимость автомобиля;
2. ухудшают проходимость автомобиля;
3. не влияют на проходимость автомобиля;
4. при увеличении скорости улучшают проходимость,

8. Установка на автомобиль гидротрансформатора способствует

1. *повышению его проходимости по мягким и влажным грунтам;
2. снижению его проходимости по мягким и влажным грунтам;
3. не влияет на проходимость;

4. снижению комфортабельности,
Время выполнения: 10 минут

Тест 10 к теме 4.10. Плавность хода автомобиля

Проверяемые результаты обучения: У2, У4, З1, З4, З5, З9

1. Неподдресоренными массами называются

1. *части автомобиля, вес которых не воспринимается подвеской, а передается через шину на опорную поверхность;
2. части автомобиля, вес которых воспринимается подвеской, и не передается через шину на опорную поверхность;
3. части автомобиля, вес которых передается через упругие элементы подвески;
4. части автомобиля, вес которых воспринимается подвеской, и передается через шину на опорную поверхность;

2. Поддресоренными массами называются массы,

1. вес которых не воспринимается подвеской, а передается через шину на опорную поверхность;
2. *вес которых передается через упругие элементы подвески;
3. вес которых не воспринимается подвеской, и не передается через шину на опорную поверхность;
4. вес которых передается через шину на опорную поверхность,

3. На человека наибольшее влияние оказывают колебания:

1. 50% s_x — подергивание,
2. 50% s_y — шатание
3. *50% s_z — подпрыгивание.
4. 50% a_x — покачивание и a_z — виляние
5. *50% a_y — галопирование

4. Кузов автомобиля имеет количество степеней свободы:

1. четыре; 2. пять;
- 3.*шесть; 4. три;

5. Для уменьшения влияния вертикальных колебаний кузова s_z на организм человека используют подвеску

1. * мягкую;
2. жесткую;
3. мягкую или жесткую в зависимости от типа автомобиля;
4. жесткость подвески не влияет на вертикальные колебания кузова,

6. Центром упругости системы, называют точку, при приложении к которой внешней возмущающей силы возникает

1. линейное и угловое перемещение системы;
2. *только линейное перемещение системы;
3. только угловое перемещение системы;
4. угловое перемещение системы с последующим возникновением линейного перемещения,

7. Жесткости передней и задней подвесок необходимо выбирать таким образом,

1. чтобы они обеспечивали наименьшее виляние
2. *чтобы они обеспечивали наименьшее галопирование
3. чтобы они обеспечивали наименьшее шатание
4. чтобы они обеспечивали наименьшее покачивание

8. Меры необходимые для улучшения плавности хода автомобиля

1. *установка шин меньшей жесткости;
2. установка шин большей жесткости;
3. замена амортизаторов рессорами;
4. установка зависимой подвески,

Время выполнения: 10 минут

Тест 11 к теме 4.11. Типы трансмиссий

Проверяемые результаты обучения: У2, У4, З1, З4, З5, З9

1. Выбор компоновочной схемы автомобиля определяется:

1. *33.333% Назначением автомобиля;
2. *33.333% Местом установки двигателя;
3. *33.333% Числом ведущих мостов;
4. -33.333% Наличием прицепа,

2. У ступенчатых трансмиссий КПД равен

1. 0,75 – 0,80;
2. 0,80 – 0,85;
3. *0,80 – 0,95;
4. 0,85 – 0,99,

3. У электромеханических трансмиссий КПД равен

1. 0,85 – 0,90;
2. 0,80 – 0,87;
3. 0,80 – 0,95;
4. *не более 0,85,

4. К недостаткам электромеханических трансмиссий относятся:

1. *33.333% Низкий КПД;
2. *33.333% Повышенный расход топлива 15-20%;
3. *33.333% Большие габариты и масса;
4. 33.333% Жесткое трогание автомобиля с места,

5. Назовите трансмиссии, которые относятся к типу бесступенчатых:

1. 33.333% Механическая;
2. *33.333% Гидромеханическая;
3. *33.333% Гидрообъемная;
4. *33.333% Электромеханическая,

6. По способу управления трансмиссии классифицируют:

1. *33.333% С ручным управлением;
2. *33.333% Полуавтоматические;
3. *33.333% Автоматические;
4. 33.333% Сухие и мокрые,

7. Гидротрансформатор передает больший крутящий момент ...

1. при большой частоте вращения первичного вала механической коробки передач;
2. *при малой частоте вращения первичного вала механической коробки передач;
3. передаваемый крутящий момент не зависит от частоты вращения первичного вала механической коробки передач;
4. при малой частоте вращения коленчатого вала,

8. К положительным качествам гидрообъемных трансмиссии относятся:

1. *50% бесступенчатое изменение передаточного числа без разрыва потока мощности;
2. *50% повышает комфортабельность автомобиля;
3. 50% высокий КПД;
4. 50% автоматическое приспособление к условиям нагружения,

9. Перечислите недостатки гидрообъемных трансмиссии:

1. *низкий КПД; большие габаритные размеры;
2. изменение передаточного числа с разрывом потока мощности;
3. снижение комфортабельности автомобиля;

4. снижает проходимость автомобиля,
- 10. Зазор между фрикционными дисками в выключенном положении составляет**
1. 0,2 мм;
 2. *0,5 мм;
 3. 0,9 мм;
 4. 1,5 мм,
- 11. Усилие на педаль сцепления не должно превышать**
1. 150 н;
 2. *250 н;
 3. 350 н;
 4. 450 н;
- 12. К положительным качествам гидромеханических трансмиссии относятся:**
1. *33.333% бесступенчатое изменение передаточного числа без разрыва потока мощности
 2. 33.333% удобство компоновки на автомобиле
 3. 33.333% высокий КПД
 4. *33.333% автоматическое приспособливание к условиям нагружения
 5. *33.333% увеличение долговечность двигателя
- 13. Трансмиссия НЕ выполняет следующие из перечисленных функций:**
1. 50% Изменяет значение крутящего момента, передаваемого от двигателя к ведущим колесам.
 2. *50% Обеспечивает движение автомобиля по криволинейной траектории.
 3. 50% Передает крутящий момент к ведущим мостам под изменяющимся углом.
 4. *50% Увеличивает мощность, подводимую к ведущим колесам.
- 14. Трансмиссия выполняет следующие из перечисленных функций:**
1. *50% Изменяет значение крутящего момента, передаваемого от двигателя к ведущим колесам.
 2. 50% Обеспечивает движение автомобиля по криволинейной траектории.
 3. *50% Изменяет направление крутящего момента, передаваемого к ведущим колесам.
 4. 50% Увеличивает мощность, подводимую к ведущим колесам
- Время выполнения:** 15 минут

Тест 12 к теме 4.12 Сцепление

Проверяемые результаты обучения: У2, У4, З1, З4, З5, З9

- 1. Сцепления, в которых имеется диафрагменная пружина, воздействующая на нажимной диск установлены на автомобилях:**
1. *50% ВАЗ-2121;
 2. 50% ЗИЛ-431410;
 3. *50% ВАЗ-2110;
 4. 50% КамАЗ-5320;
- 2. Сцепления, в которых имеется два ведомых диска установлены на автомобилях:**
1. ВАЗ-2121;
 2. ЗИЛ-431410;
 3. ВАЗ-2110;
 4. * КамАЗ-5320;
- 3. Сцепления, в которых имеется гидравлический привод с пневматическим усилителем установлены на автомобилях:**
1. ВАЗ-2121;
 2. ЗИЛ-431410;
 3. ВАЗ-2110;

4. *КамАЗ-5320;

4. Для улучшения отвода теплоты в сцеплении используют:

1. *33.333% массивные ведущие детали;
2. *33.333% вентиляционные окна;
3. 33.333% нажимные диски меньшего диаметра
4. 3.333% ребра на наружных поверхностях;

5. По конструктивному исполнению приводы сцеплений подразделяют на:

1. *25% механические;
2. *25% пневматические;
3. *25% гидромеханические;
4. *25% гидропневматические,

6. Предохраняет двигатель и трансмиссию от динамических перегрузок

1. подвеска;
2. коробка передач;
3. *сцепление;
4. дифференциал,

7. Фрикционные сцепления различают:

1. *33.333% сухие;
2. 33.333% комбинированные;
3. *33.333% мокрые;
4. *33.333% многодисковые,

8. Коэффициент запаса сцепления определяется по формуле (где, M_c – момент трения сцепления, $M_{e \max}$ – максимальный крутящий момент двигателя.)

1. $\beta = M_c + M_{e \max}$;
2. $\beta = M_c \cdot M_{e \max}$;
3. * $\beta = M_c / M_{e \max}$;
4. $\beta = M_c - M_{e \max}$;

9. Масса сцепления обусловлена:

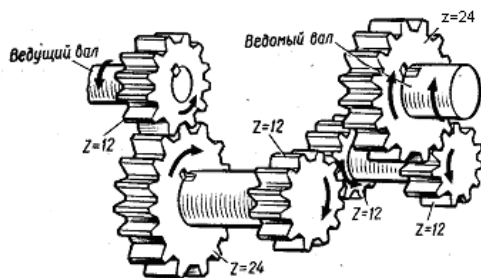
1. 33.333% наличием пневмоусилителя;
2. *33.333% значением передаваемого крутящего момента;
3. *33.333% материалом деталей;
4. *33.333% технологией изготовления деталей,

Время выполнения: 10 минут

Тест 13 к теме 4.13 Коробки передач

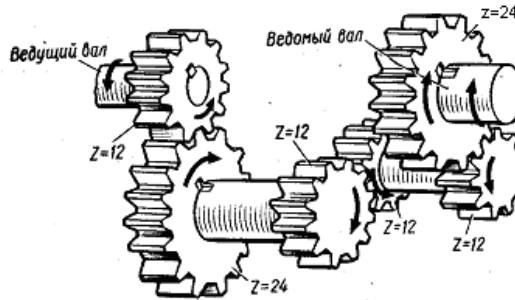
Проверяемые результаты обучения: У2, У4, 31, 34, 35, 39

1. Передаточное число в зубчатой передаче, показанной на рисунке равно



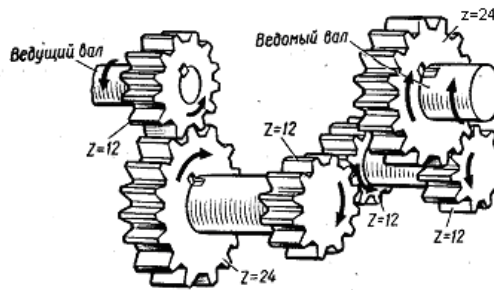
1. 0,25;
2. 1;
3. 24;
4. * 4;
- 5.

5. Частота вращения (в оборотах в минуту) ведомого вала, если ведущий вращается с частотой 24 об/мин равна



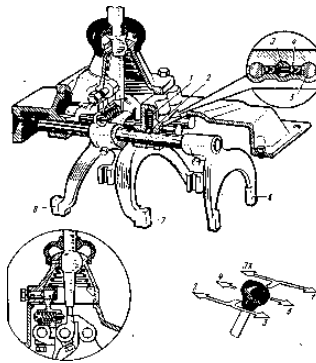
1. 96;
2. * 6;
3. 24;
4. 4;

3. Если к валу ведущего колеса приложен момент 4 Н-м, то крутящий момент на валу ведомого колеса равен,



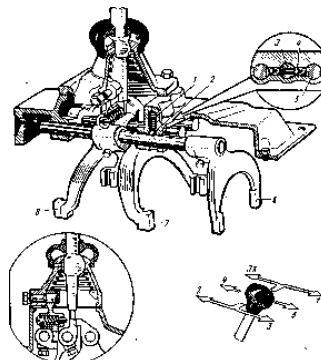
1. 96;
2. 6;
3. 24;
4. *16;

6. Детали, перемещающие муфту синхронизатора при включении четвертой или пятой передачи указаны позициями:



1. * 8;
2. 7;
3. 6;
4. 8 и 7,

7. Детали, перемещающие муфту синхронизатора при включении второй или третьей передачи указаны позициями:



1. 8;
2. * 7;
3. 6;
4. 8 и 7,

6. В четырехступенчатых коробках передач, включаются с помощью двух синхронизаторов, ...

1. * четыре передачи;
2. две передачи;
3. три передачи;
4. четыре передачи и передача заднего хода,

7. Применение синхронизаторов ...

1. *полностью исключает возможность поломки зубьев при переключении передач;
2. уменьшает ударные нагрузки, воспринимаемые зубчатыми венцами (муфтами) в момент переключения передач;
3. позволяет осуществить переключении передача без предварительного выключения сцепления;
4. удлиняет срок службы коробки передач и облегчает управление ею;

8. В трансмиссии автомобилей КамАЗ может применяться делитель, который устанавливается между...

1. двигателем и сцеплением.
2. * сцеплением и коробкой передач.
3. коробкой передач и карданной передачей.
4. карданной передачей и ведущим мостом.

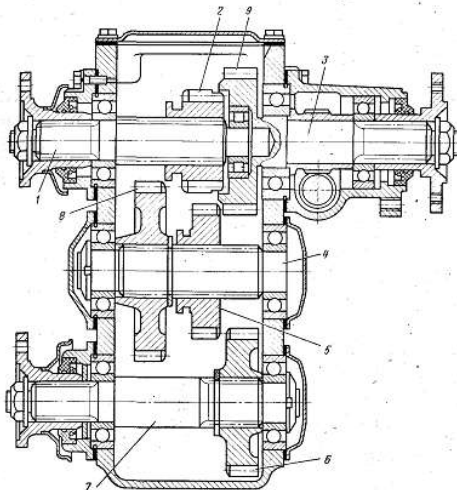
9. Делитель служит для ...

1. уменьшения в 2 раза передаточного отношения на каждой передаче, включаемой в коробке передач.
2. увеличения вдвое крутящего момента на ведомом валу коробки передач при движении по труднопроходимым участкам дороги.
3. *удвоения числа передач при движении вперед с целью более выгодного подбора передачи в зависимости от условий движения.
4. увеличения вдвое частоты вращения ведомого вала коробки передач с целью повышения скорости движения автомобиля.

10. Если в делителе автомобиля КамАЗ включена повышенная передача, то крутящий момент непосредственно подводится ... валу коробки передач

1. к ведущему.
2. *к промежуточному.
3. к ведомому.
4. к ведущему и ведомому одновременно,

11. Укажите позиции, которыми обозначены:



А - Ведущий вал раздаточной коробки –	1
Б - Вал привода переднего моста–	7
В - Промежуточный вал –	4
Г - Деталь, передающая крутящий момент валу привода -	2
Д - Вал привода заднего моста –	3

12. В раздаточной коробке понижающая передача применяется

1. *для увеличения крутящего момента, передаваемого к ведущим колесам;
2. для уменьшения крутящего момента и повышения скорости движения;
3. для достижения одного из указанных результатов в зависимости от конструктивных особенностей раздаточной коробки;
4. для уменьшения крутящего момента и снижения скорости движения,

Время выполнения: 15 минут

Тест 14 к темам 4.14 Карданные передачи и 4.15 Мосты

Проверяемые результаты обучения: У2, У4, 31, 34, 35, 39

1. В карданных передачах передавать крутящий момент под большим углом позволяет

1. Жесткий шарнир, состоящий из двух вилок и крестовины;
2. *Шарнир, содержащий фасонные кулаки и шарики;
3. Мягкий карданный шарнир;
4. Шарнир неравных угловых скоростей,

2. Перечислите, по каким типам различают карданные передачи:

1. *33.333% по числу валов;
2. *33.333% по числу шарниров;
3. *33.333% по типу шарниров;
4. 33.333% по типу валов,

3. Для компенсации изменения длины карданного вала при движении автомобиля, какие применяются устройства

1. резиновые прокладки.
2. *шлицевые соединения
3. пружинные шайбы
4. все перечисленные элементы

4. Главная передача обеспечивает...

1. *уменьшение частоты вращения и увеличение крутящего момента.
2. увеличение частоты вращения и увеличение крутящего момента.
3. уменьшение частоты вращения и уменьшение крутящего момента.
4. увеличение частоты вращения и. уменьшение крутящего момента.

5. Деталь главной передачи, жестко соединенная с карданной передачей - это ...

1. *ведущая шестерня;
2. ведомая шестерня;
3. ведущая или ведомая в зависимости от конструктивных особенностей моста;
4. дифференциалы,

6. Детали ведущего моста, изменяющие свою частоту вращения вследствие изменения направления движения автомобиля (входа в поворот):

1. *50% полуоси.
2. *50% сателлиты.
3. 50% ведомая шестерня главной передачи.

4. **50%** коробка дифференциала.

7. **Детали ведущего моста, не изменяющие частоту вращения вследствие изменения направления движения автомобиля:**

1. ***33.333%** ведущая шестерня главной передачи.
2. ***33.333%** коробка дифференциала.
3. ***33.333%** ведомая шестерня главной передачи.
4. **33.333%** полуоси.
5. **33.333%** сателлиты.

8. **Возникновение пробуксовывания одного из ведущих колес сопровождается увеличением частоты вращения этого колеса и ...**

1. уменьшением крутящего момента, подводимого к нему.
2. сохранением крутящего момента, подводимого, к нему.
3. *увеличением крутящего момента, подводимого к нему.
4. увеличением или уменьшением крутящего момента, подводимого к нему, в зависимости от траектории движения автомобиля.

9. **Если крутящий момент, подводимый к одному из колес ведущего моста уменьшается, то крутящий момент на противоположном колесе этого моста ...**

1. уменьшится;
2. *увеличится;
3. не изменится;
4. уменьшается до 500 об/мин,

10. **Межосевой дифференциал применяемый на автомобилях КамАЗ предназначен**

1. *для увеличения крутящего момента при движении автомобиля по труднопроходимым участкам и дорог.
2. для увеличения скорости при движении автомобиля по участкам дорог с усовершенствованным покрытием.
3. для равномерного распределения крутящего момента между двумя ведущими мостами.
4. для достижения всех перечисленных результатов.

11. **В случае включения блокировки межосевого дифференциала коробки дифференциалов, находящиеся в картерах соответствующих ведущих мостов, вращаются с ... частотой.**

1. *одинаковой;
2. разной;
3. одинаковой или разной в зависимости от дорожной ситуации;
4. разной независимо от дорожной ситуации,

Время выполнения: 15 минут

Тест 15 к теме 4.16 Подвеска

Проверяемые результаты обучения: **У2, У4, 31, 34, 35, 39**

1. **Конструкция подвески должна:**

1. ***50%** Обеспечивать требуемую плавность хода;
2. ***50%** Иметь кинематические характеристики, отвечающие требованиям устойчивости и управляемости автомобиля;
3. **50%** Обеспечивать максимальную передачу крутящего момента на ведущие колеса;
4. **50%** Обеспечивать надежность работы тормозной системы,

2. **По типу направляющего устройства независимые подвески делятся:**

1. ***33.333%** Рычажные;
2. ***33.333%** Телескопические;
3. ***33.333%** Подвески Макферсона;
4. **33.333%** Рычажно – телескопические,

3. По типу упругого элемента подвески подразделяются:

1. *50% С металлическими упругими элементами;
2. 50% Поперечно – рычажные;
3. *50% С неметаллическими упругими элементами;
4. 50% Гескопические,

4. Перечислите подвески с металлическими упругими элементами:

1. *50% Рессорные;
2. *50% Горсионные;
3. 50% Гидропневматические;
4. 50% Пневматические,

5. Перечислите подвески с неметаллическими упругими элементами:

1. 50% Рессорные;
2. 50% Горсионные;
3. *50% Гидропневматические;
4. *50% Пневматические,

6. После термообработки твердость рессор составляет

1. 250 НВ;
2. 355-360 НВ;
3. *363- 444 НВ;
4. 444- 510 НВ,

7. Перечислите типы пневматических упругих элементов:

1. *33.333% Круглые пневмобаллоны;
2. *33.333% Рукавные;
3. 33.333% Натяжные;
4. *33.333% Диафрагменные;

Время выполнения: 10 минут

Тест 16 к теме 4.17 Колеса и шины

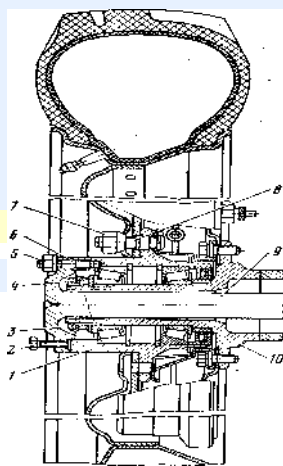
Проверяемые результаты обучения: У2, У4, 31, 34, 35, 39

1. По назначению колеса делятся на ведущие, управляемые и комбинированные.

Установите соответствие видов колес указанных автомобилей по назначению

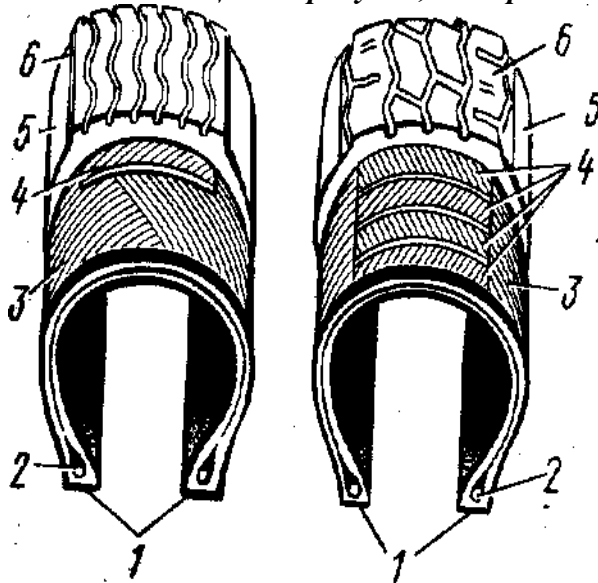
Задние колеса ГАЗ-3110	ведущие
Передние колеса ВАЗ-2110	комбинированные
Передние колеса ГАЗ-3309	комбинированные
Колеса среднего моста КамАЗ-5320	ведущие
Передние колеса ГАЗ-3302	управляемые

2. Укажите позиции на рисунке, которыми обозначены детали:



Вращающиеся относительно кожуха моста при движении автомобиля	1,2,5,6,7,8,9
Жестко соединяющие полуось со ступицей колеса	5,6
С помощью которых извлекают полуось из кожуха	2
Ограничивающие осевое перемещение подшипников ступиц колес относительно кожуха заднего моста	3,4
Закрепляющие диск колеса на ступице	7,8

3. Укажите позиции на рисунке, которыми обозначены детали:



Конструктивный элемент, являющийся основой покрышки и придающий ей прочность и гибкость	3
Элементы, которые служат для крепления покрышки на ободе колеса	1
Эластичный слой резины, который наносится на боковые стенки каркаса	5
Конструктивный элемент, придающий жесткость посадочной поверхности покрышки	2
Резинотканевая прослойка, смягчающая действие протектора на каркас	4

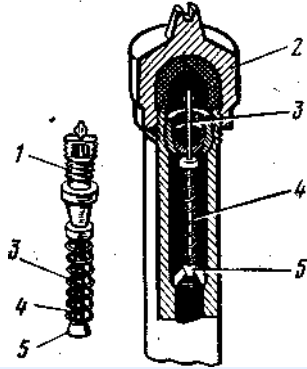
4. Рисунок в виде выступов и канавок, нанесенных на протектор служит для

1. экономия материала при изготовлении шины
2. *улучшение сцепления шины с дорогой
3. удлинение срока службы шины
4. уменьшение нагрузки на каркас

5. Мелкий рисунок протектора применяется в шинах, предназначенных для...

1. *дорог с усовершенствованным покрытием
2. работы в условиях бездорожья
3. эксплуатации на дорогах с любым покрытием
4. эксплуатации на дорогах с любым покрытием или без покрытия

6. Укажите позиции на рисунке, которыми обозначены деталь:



Предохраняющая вентиль камеры от воздействия внешней среды

2

Которую выворачивают из корпуса при разборке вентиля

1

Которая обеспечивает закрытие клапана

4

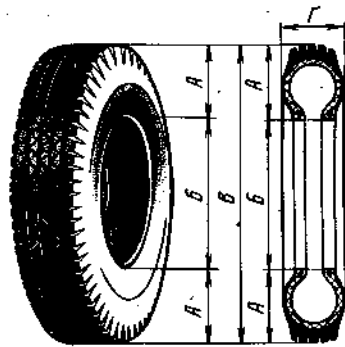
На которую необходимо нажать для выпуска воздуха из камеры

3

Которую используют для вывертывания ниппеля из корпуса вентиля

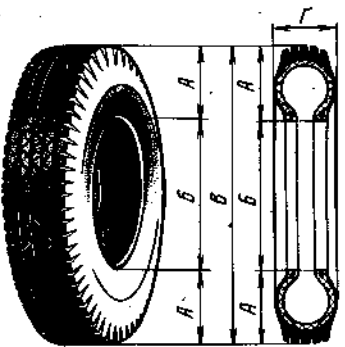
2

7. Числа 7,35 и 185 соответствуют в шинах 7,35—14 и 185x355 размеру



1. А
2. Б
3. В
4. Г

8. Числа 14 и 355 соответствуют в шинах 7,35—14 и 185x355 размеру



1. А
2. Б
3. В
4. Г

9. В маркировке шин используются единицы измерений:

1. 50% Сантиметры
2. *50% Миллиметры
3. 50% Дециметры
4. *50% Дюймы

10. Кроме размеров на боковине шины ставится клеймо, например 076M003456. Буква M в этом номере означает, что шина...

1. изготовлена из материала повышенной морозостойкости.
2. в каркасе шины использован металлокорд.
3. изготовлена из резины повышенной маслостойкости.
4. *изготовлена на Московском шинном заводе.

11. Устанавливать совместно на колеса одного моста шины диагональной и радиальной конструкции...

1. *запрещается во всех случаях
2. разрешается только на легковых автомобилях.
3. разрешается при условии движения по дорогам с усовершенствованным покрытием.
4. разрешается на заднем мосту

12. Если шины имеют различный рисунок протектора, то применять такие шины на колесах одного моста...

1. можно
2. *нельзя
3. не рекомендуется
4. можно, если это задний мост

13. Колеса с шинами, восстановленными по второму классу ремонта можно устанавливать

1. *на передние мосты грузовых автомобилей
2. на передние мосты легковых автомобилей
3. *на задние мосты грузовых автомобилей.
4. *на задние мосты легковых автомобилей.

Время выполнения: 15 минут

Тест 17 к теме 4.18 Рама, кузов, кабина

Проверяемые результаты обучения: У2, У4, 31, 34, 35, 39

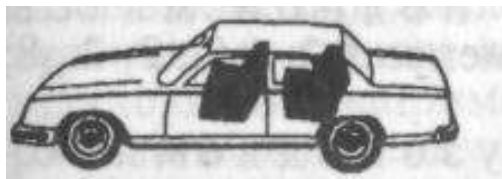
1. Кузов, у которого укороченная база, две боковые двери, один (два) ряд сидений, это

1. лимузин
2. седан
3. хэтчбек
4. *купе
5. пикап
6. универсал



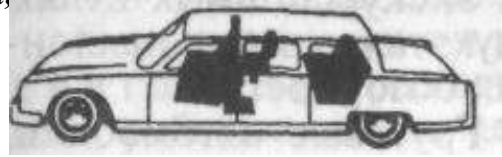
2. Кузов, у которого нормальная база, четыре или две боковые двери, два (три) ряда сидений, это

1. лимузин
2. *седан
3. хэтчбек
4. купе
5. пикап
6. универсал



3. Кузов, у которого удлиненная база, четыре боковые двери, два (три) ряда сидений, застекленная перегородка за первым рядом, это

1. *лимузин
2. седан
3. хэтчбек
4. купе
5. пикап
6. универсал



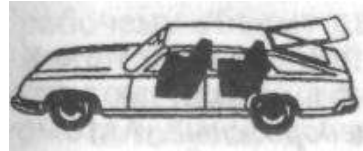
4. Закрытый кузов со складывающимся задним рядом сидений, за счет чего можно увеличить помещение для груза, это

1. лимузин
2. седан
3. хэтчбек
4. купе
5. пикап
6. *универсал



5. Кузов, занимающий промежуточное положение между универсалом и седаном, две (четыре) боковые двери и дверь в наклонной задней стенке, это

1. лимузин
2. седан
3. *хэтчбек
4. купе
5. пикап
6. универсал



6. Кузов, у которого закрытая кабина с одним (двумя) рядом сидений, грузовая платформа, это

1. лимузин
2. седан
3. хэтчбек
4. купе
5. *пикап
6. универсал

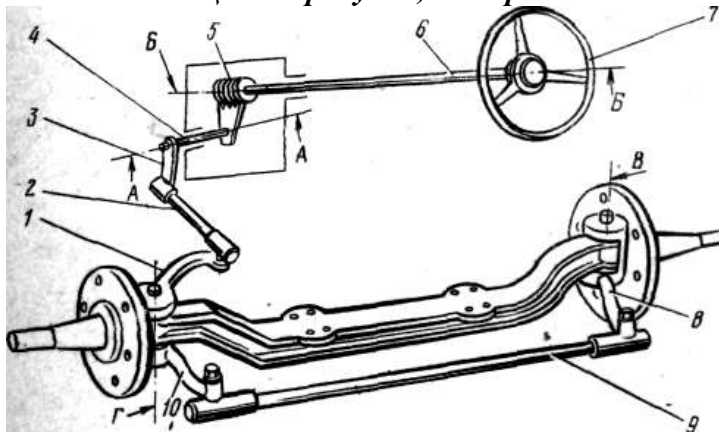


Время выполнения: 10 минут

Тест 18 к теме 4.19 Рулевое управление

Проверяемые результаты обучения: У2, У4, 31, 34, 35, 39

1. Укажите позиции на рисунке, которыми обозначены детали:

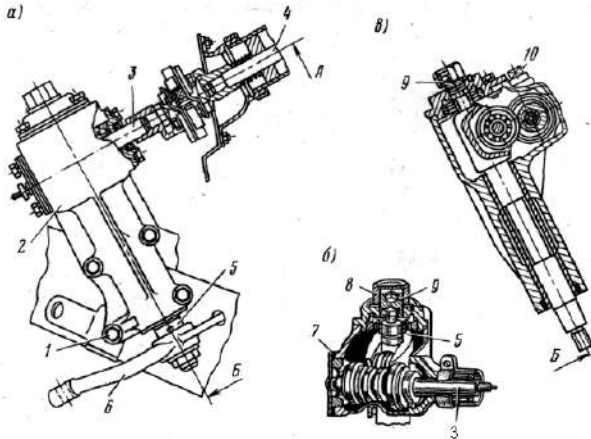


Входящие в состав рулевого механизма

Относящиеся к рулевому приводу

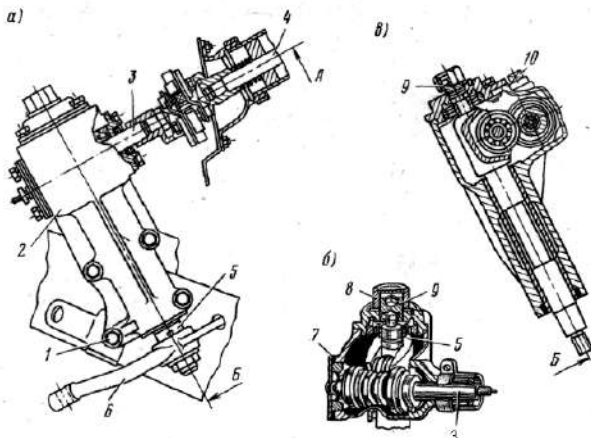
Поворачивающиеся относительно оси А при работе рулевого управления	1,2,6,7,8,9,10
Поворачивающиеся относительно оси Б	3,4
Поворачивающиеся относительно осей В и Г	5,6,7
	1,10,8

2. Укажите позиции на рисунке, которыми обозначены детали:



Рулевой вал	4
Вал червяка	3
Вал рулевой сошки	5
Рулевая сошка	6
Картер рулевого механизма	2

3. Укажите позиции на рисунке, которыми обозначены детали:

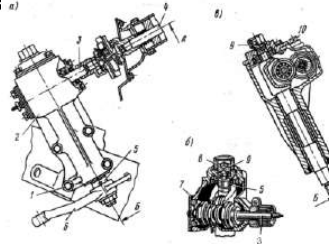


Пробка маслозаливного отверстия картера	10
Деталь, которой регулируют зазор в зацеплении червяк-ролик	9
Деталь, предотвращающая самопроизвольное разрегулирование зазора в этом зацеплении	8
Детали, с помощью которых регулируют натяг в подшипниках червяка	

4. **Взаимное расположение при вращении рулевого**

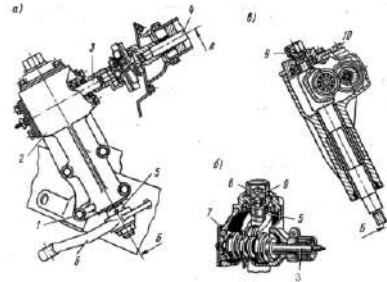
тры деталей

1. рулевое колесо — рулевой вал.
2. рулевой вал — вал червяка.
3. вал червяка — червяк.
4. *червяк—ролик.
5. ролик — ось ролика.
6. ось ролика — вал сошки.



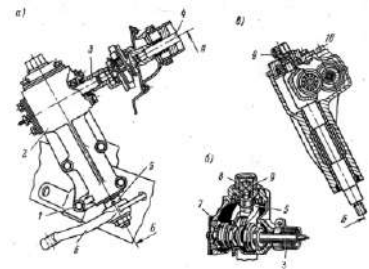
5. **При повороте рулевого колеса ролик...**

1. *вращается вокруг своей оси.
2. поворачивается вокруг оси Б.
3. участвует в обоих указанных движениях.



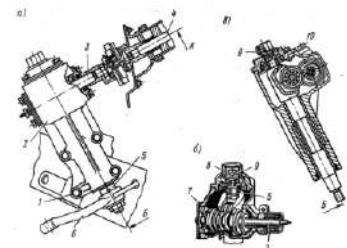
6. **Угол поворота сошки... поворота рулевого колеса...**

1. равен углу.
2. больше угла.
3. *меньше угла.
4. больше или меньше угла

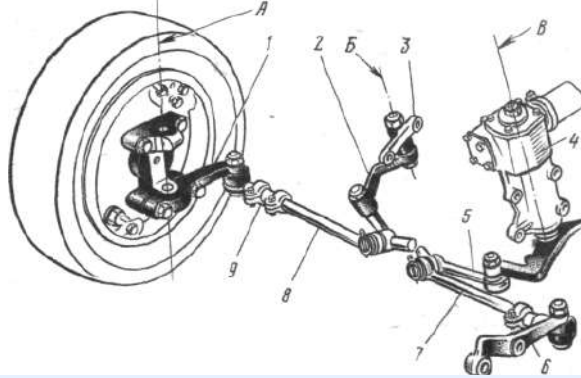


7. **Усилие на конце сошки, передаваемое рулевой тяге,... на рулевом колесе.**

1. *значительно больше, чем усилие.
2. равно усилию.
3. больше или меньше усилия.
4. значительно меньше, чем усилие.

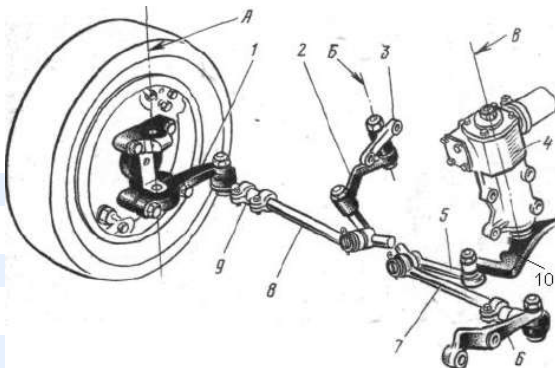


8. Укажите позиции на рисунке, которыми обозначены:



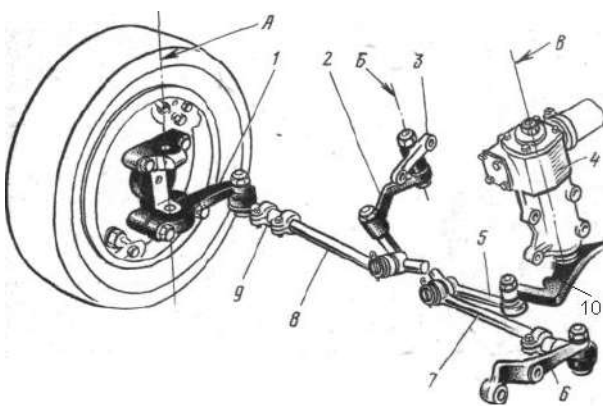
- Детали и узлы, жестко прикрепленные к лонжеронам подрамника 3,4
- Детали, жестко прикрепленные к поворотным цапфам 1,6
- Деталь, на которую непосредственно воздействует рулевая сошка 5
- Деталь, поддерживающая шарнирную опору средней тяги 2
- Детали, передающие усилия от средней тяги к рычагам поворотных цапф 7,8,9

9. Укажите детали, которые при вращении рулевого колеса движущегося автомобиля поворачиваются:



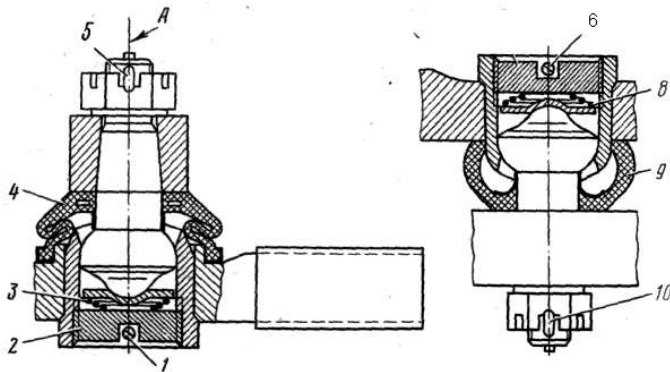
- На одинаковый угол 2,10
- Относительно оси А Правая поворотная цапфа
- Относительно оси Б Маятниковый рычаг.
- Относительно оси В Рулевая сошка.

9. Регулировочная муфта 9 служит для регулировки...



1. *схождения колес
2. развала колес.
3. углов установки шкворня.
4. всех названных параметров

10. Укажите позиции на рисунке, которыми обозначены детали:



Исключающие возможность самопроизвольного отворачивания гаек крепления тяг и рычагов на шаровом пальце

5,10

Исключающие самопроизвольное отворачивание пробок шарниров

1,6

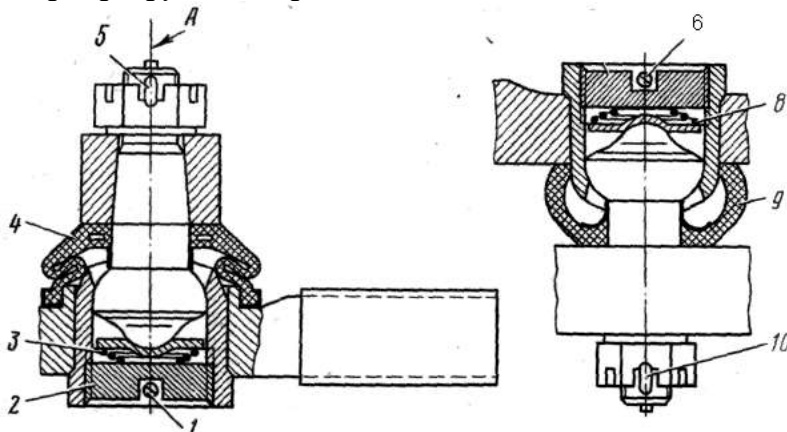
Обеспечивающие плотное прилегание сферической поверхности пальца к корпусу шарнира

3,8

Защищающие внутреннюю полость шарнира от попадания пыли и влаги

4,9

12. Шарниры рулевого привода позволяют соединяемым деталям...

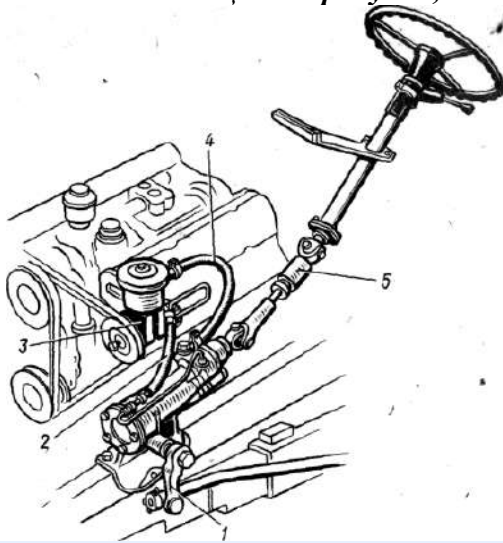


1. *50% вращаться вокруг оси А шарового пальца
2. 50% поворачиваться вокруг центра шарнира в разных плоскостях на угол до 180°.
3. *50% поворачиваться вокруг центра шарнира в разных плоскостях на угол до 20°.
4. 50% перемещаться вдоль оси А.

13. Необходимость использования усилителей в рулевых управлениях на ряде грузовых автомобилей обусловлена

1. 50% Стремлением увеличить прочность деталей рулевого механизма
2. 50% Недостаточной жесткостью тяг и других деталей рулевого привода
3. *50% Значением усилий, требующихся для поворота цапф передних колес
4. *50% Необходимостью ограничить усилия, прикладываемые к рулевому колесу
5. 50% Всеми перечисленными факторами

14. Укажите позиции на рисунке, которыми обозначены:



Устройство, создающее давление масла и нагнетающее его в картер рулевого механизма

3

Шланги для подвода масла к рулевому механизму и отвода масла в бачок насоса

2,4

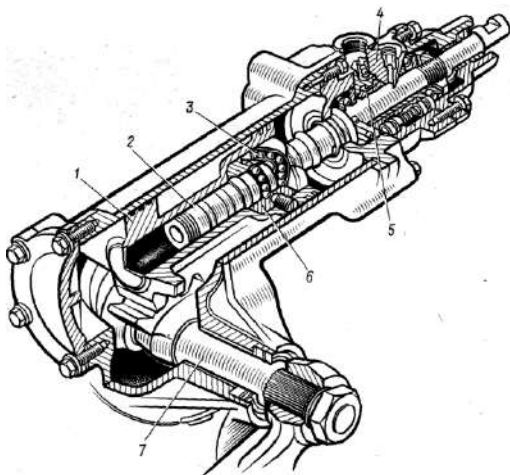
Устройство, передающее крутящий момент от рулевого вала к валу рулевого механизма

5

Деталь, непосредственно воздействующая на продольную рулевую тягу

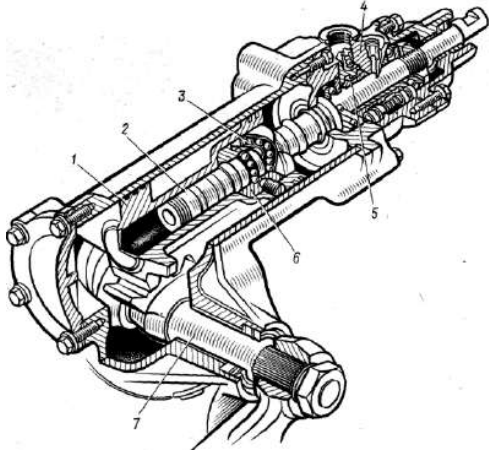
1

15. Укажите позиции на рисунке, которыми обозначены:



Вал рулевой сошки с зубчатым сектором	7
Вал с винтовой нарезкой	2
Гайка поршня-рейки	6
Поршень-рейка	1
Детали клапана управления	4,5

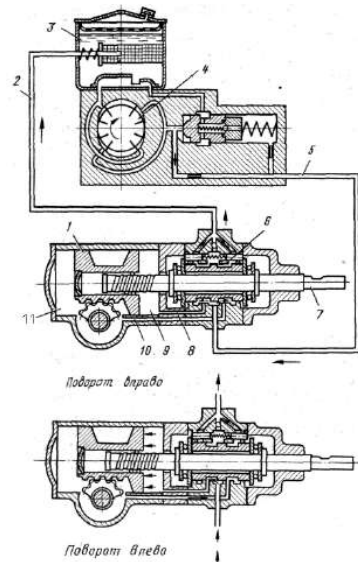
16. Укажите позиции на рисунке, которыми обозначены:



Деталь, поворачивающаяся совместно с рулевым валом	2
Детали, уменьшающие трение между шариковой гайкой и винтом, проходящим внутри поршня-рейки	3
Деталь, перемещающаяся возвратно-поступательно, вдоль оси винта при повороте рулевого колеса	1
Деталь, находящаяся в постоянном зацеплении с поршнем-рейкой и поворачивающаяся одновременно с поворотом рулевого колеса	7
Деталь, к которой присоединяются шланги, подающие масло внутрь рулевого механизма и отводящие его в бачок насоса	4

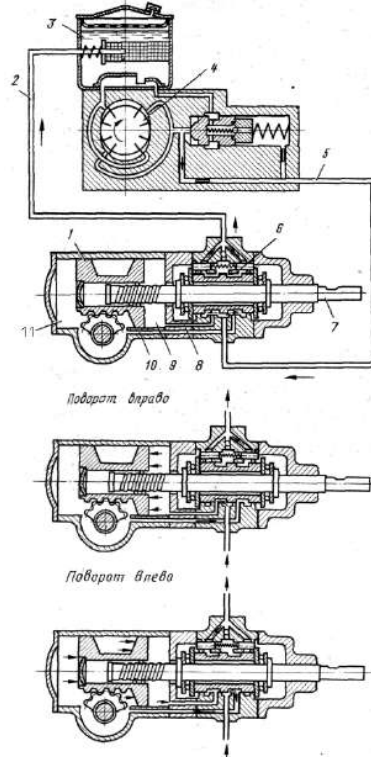
17. Укажите цифры, которые должны стоять в местах пропусков. При движении автомобиля по прямой золотник...клапана управления находится в среднем положении и масло из насоса по шлангам и перекачивается в бачок.

1. *6
2. 1
3. 8
4. 10



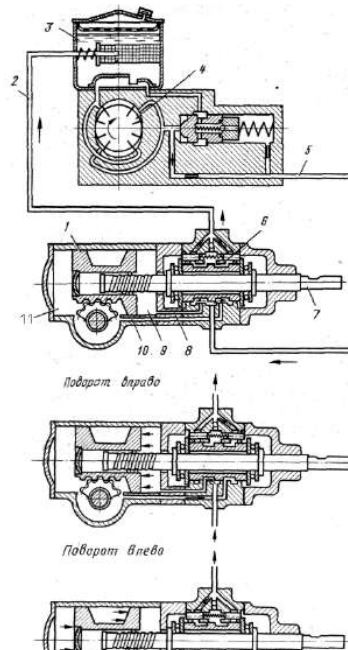
18. Укажите цифры, которые должны стоять в местах пропусков. При движении автомобиля по прямой золотник клапана управления находится в среднем положении и масло из насоса ... по шлангам перекачивается в бачок

1. *4
2. 5
3. 2
4. 1



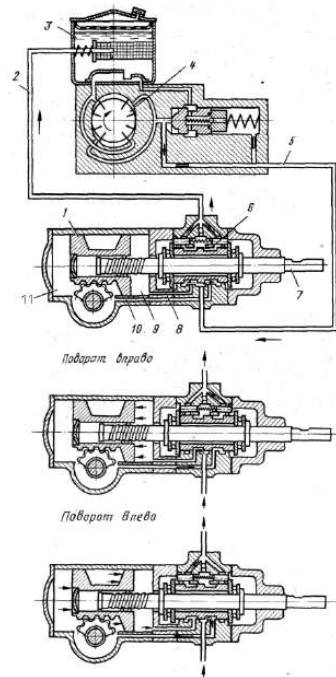
19. Укажите цифры, которые должны стоять в местах пропусков. При повороте вправо золотник, смещаясь, открывает доступ масла в полость...

1. *11
2. 1
3. 5
4. 9



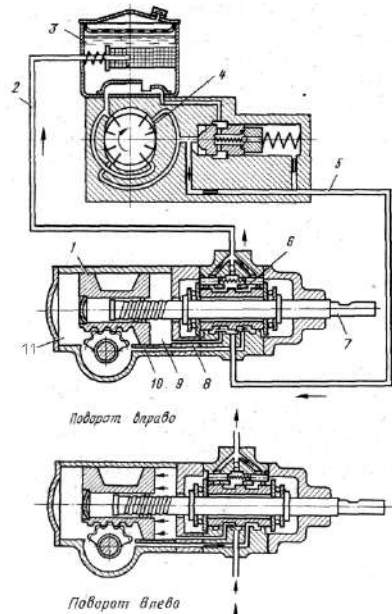
20. Укажите цифры, которые должны стоять в местах пропусков. В результате давления масла на поршень-рейку...уменьшается усилие, необходимое для поворота вала рулевой колонки и, следовательно, снижается усилие, затрачиваемое на поворот рулевого колеса.

1. *1
2. 5
3. 8
4. 11
5. 9



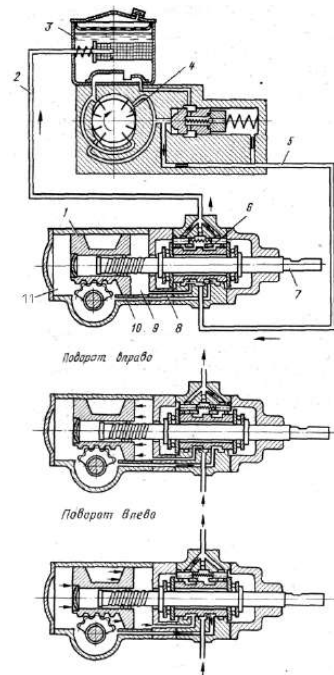
21. Укажите цифры, которые должны стоять в местах пропусков. В результате давления масла на поршень-рейку уменьшается усилие, необходимое для поворота вала...,и, следовательно, снижается усилие, затрачиваемое на поворот рулевого колеса.

1. *7
2. 6
3. 7
4. 2



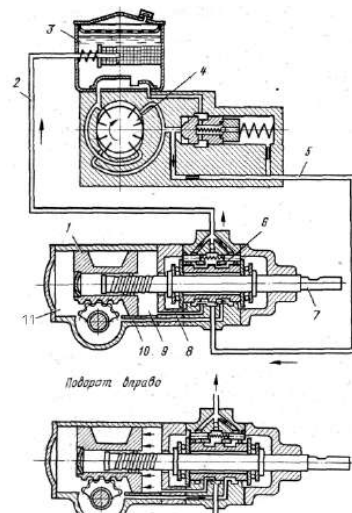
22. Укажите цифры, которые должны стоять в местах пропусков. При повороте рулевого колеса влево золотник, смещаясь, открывает путь маслу из шланга высокого давления в канал... рулевого механизма.

1. *9
2. 5
3. 3
4. 1

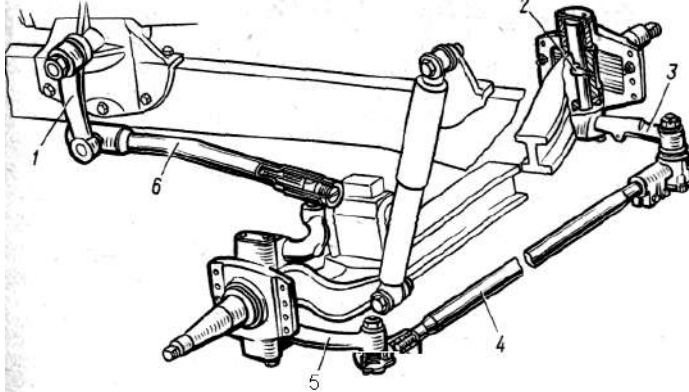


23. Укажите цифры, которые должны стоять в местах пропусков. Во время поворота влево наибольшее давление масла создается в полости... Из полости, расположенной с противоположной стороны поршень-рейки, масло по каналу 10 подается к шлангу низкого давления и возвращается в бачок насоса

1. *11
2. 4
3. 9
4. 3



24. Укажите номера позиций на рисунке, обозначающие



Деталь, передающая усилие от рулевой сошки к рычагу поворотной цапфы

6

Деталь, передающая усилие от левой поворотной цапфы к поперечной рулевой тяге

5

Деталь, соединяющая нижние рычаги левой и правой поворотных цапф

4

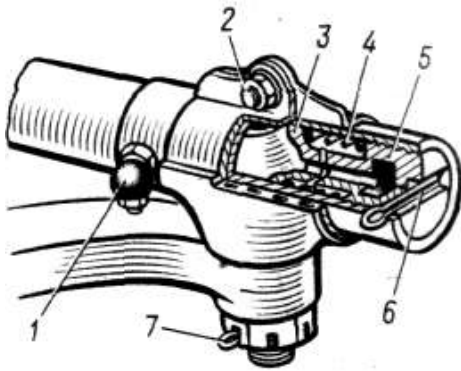
Деталь, обеспечивающая неподвижное соединение шкворня с балкой переднего моста

2

Деталь, вращением которой регулируют сходжение колес

4

25. Укажите номера позиций на рисунке, обозначающие



Деталь, охватывающая сферическую головку пальца, обеспечивая шарнирную связь поворотного рычага с продольной тягой

3

Деталь, прижимающая сухари к сферической головке пальца

4

Деталь, с помощью которой можно регулировать усилие пружины

5

Деталь, предотвращающая самопроизвольное отворачивание резьбовой пробки

6

Устройство, через которое подается масло во внутреннюю полость шарнирных соединений рулевых тяг

Время выполнения: 30 минут

Тест 19 к теме 4.20 Тормозная система

Проверяемые результаты обучения: У2, У4, 31, 34, 35, 39

1. Рабочая тормозная система служит для

1. снижения скорости движения
2. полной остановки автомобиля
3. кратковременного удержания автомобиля на месте
4. длительного удержания автомобиля на месте
5. *выполнения всех перечисленных функций

2. Запасная тормозная система обеспечивает остановку автомобиля при отказе... тормозной системы

1. *рабочей
2. стояночной
3. вспомогательной
4. любой из перечисленных.

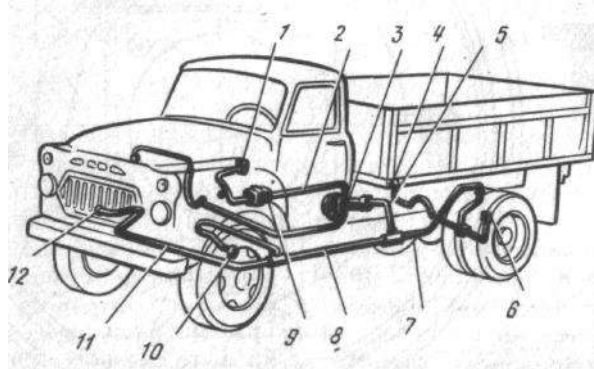
3. Обладает наибольшей эффективностью и создает наибольшие тормозные усилия тормозная система.

1. *рабочая
2. стояночная
3. запасная
4. вспомогательная

4. Тормозная система состоит из двух частей: тормозного механизма и тормозного привода. Силы, препятствующие вращению колес при торможении возникают

1. в приводе
2. *в тормозном механизме
3. в тормозном механизме и в приводе

5. Укажите номера позиций, которые должны стоять в местах пропусков



Чтобы привести в действие рабочую тормозную систему, водитель нажимает на педаль...

1

Перемещение тормозной педали вызывает увеличение давления тормозной жидкости в главном тормозном цилиндре...

9

Из главного цилиндра по шлангу... давление жидкости подводится к усилителю

2

Усилитель, увеличив давление жидкости, направляет ее по шлангам...

5,7,8

Каждый из шлангов подводит тормозную жидкость к колесным тормозным механизмам..., в которых возникают силы, препятствующие вращению колес

4,6,10,12

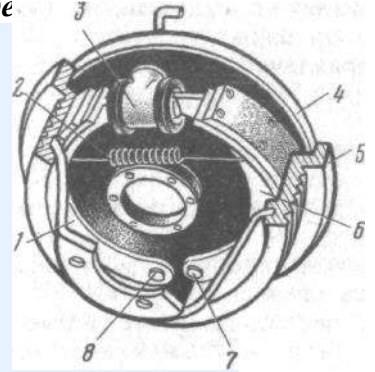
6. Замедление движения автомобиля при нажатии на тормозную педаль обусловлено действием силы, возникающей

1. в устройствах, относящихся к приводу
2. *между колесами и дорогой
3. между колодками и тормозным барабаном

7. На автомобилях в стояночных тормозных системах используют приводы

1. *механические
2. гидравлические
3. пневматические
4. гидропневматические

Укажите номера позиций на рисунке, которыми обозначены де



Жестко прикрепленная к кожуху заднего моста или к поворотной цапфе переднего моста

4

Жестко закрепленная на ступице колеса

5

Шарнирно связанные с опорным тормозным щитом (опорным диском)

1,6

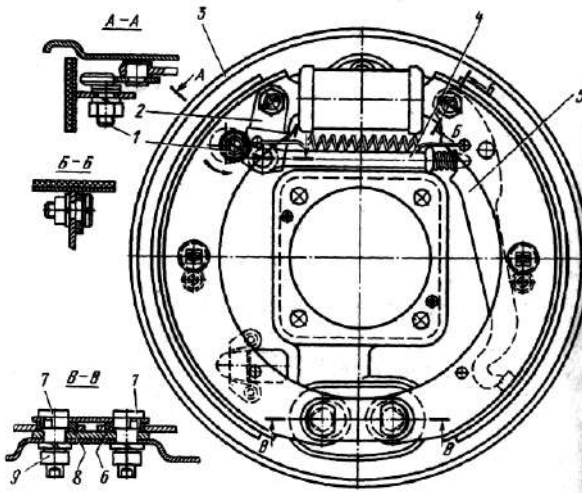
Воздействующий на тормозные колодки и прижимающий их к тормозному барабану

3

Отводящая колодки от барабана

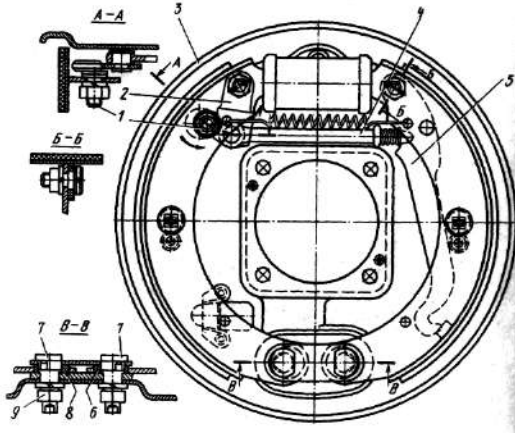
2

9. Укажите номера позиций на рисунке, которыми обозначены:



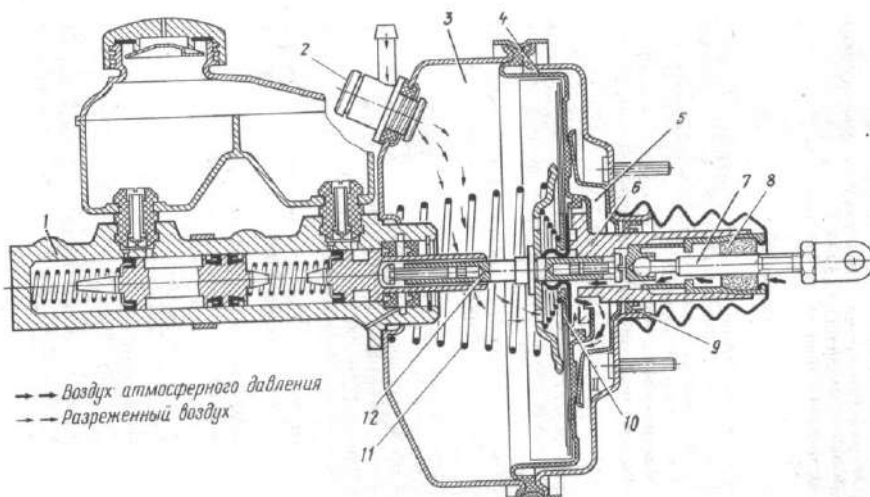
Эксцентрики опорных пальцев тормозных колодок	6,8
Рычаг привода стояночного тормоза	5
Разжимной стержень	4
Маятниковый рычаг	2
Опорный щит (диск)	3

10. Укажите номер позиции на рисунке, которой обозначена деталь,



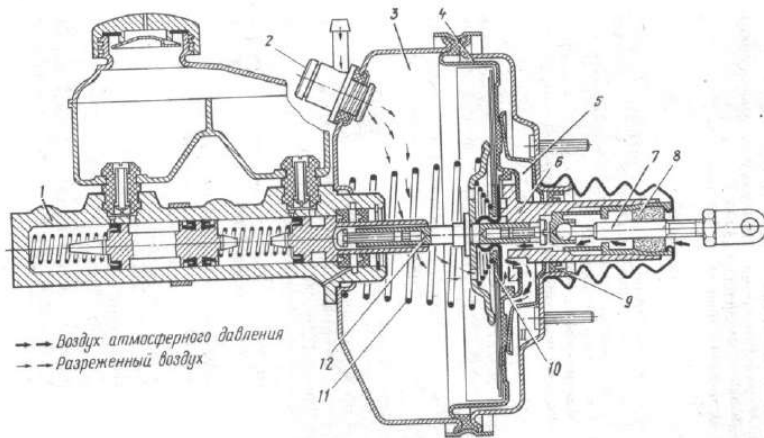
к которой присоединяется трос привода стояночного тормоза	5
Воздействующая на заднюю колодку и прижимающая ее к тормозному барабану при включении стояночного тормоза	5
Передающая усилие от рычага привода стояночной тормозной системы к маятниковому рычагу	4
Воздействующая на переднюю колодку и прижимающая ее к тормозному барабану при включении стояночного тормоза	2
С помощью которой регулируют положение маятникового рычага	1

11. Укажите номера позиций на рисунке, которыми обозначены:



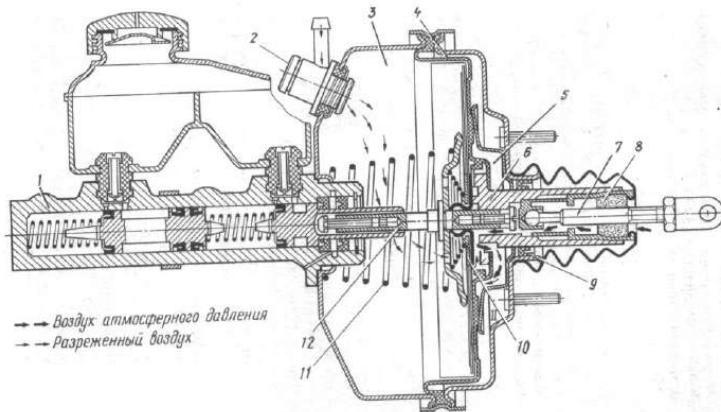
Регулируемый толкатель, соединенный с педалью	7
Шток, передающий усилия от толкателя к поршню главного тормозного цилиндра	12
Вакуумная полость усилителя, соединенная с впускной трубой двигателя	3
Полость усилителя, периодически соединяемая с атмосферой	5
Атмосферно-вакуумный клапан, обеспечивающий периодическое соединение одной из полостей усилителя с атмосферой	10

12. Укажите номера позиций на рисунке, которыми обозначены:



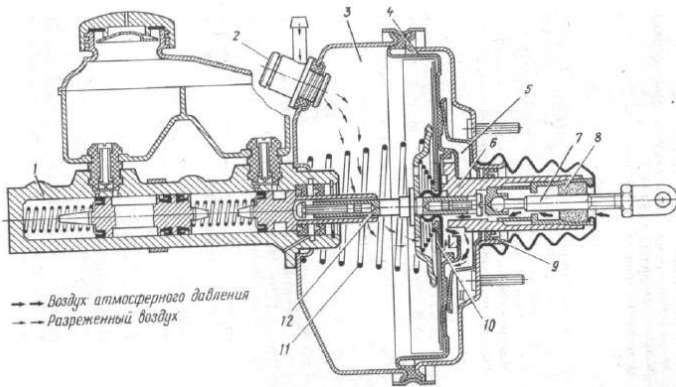
Пружина, воздействующая на диафрагму камеры усилителя и возвращающая ее в исходное положение после отпущения тормозной педали	11
Диафрагма, разделяющая усилитель на две полости	4
Соединенный с диафрагмой поршень, на торце которого имеются кольцевые выступы, образующие седла атмосферно-вакуумного клапана	6
Манжета, уплотняющая поршень в основании усилителя	9
Клапан, через который передается разрежение в вакуумную камеру от впускной трубы двигателя	2

13. При полностью отпущенной тормозной педали...



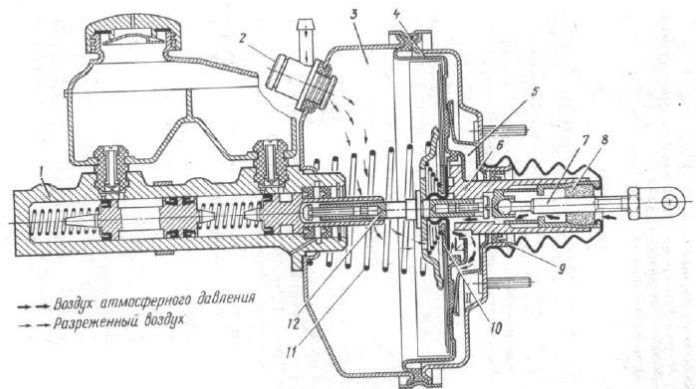
1. полость 3 находится под разрежением, в полости 5 атмосферное давление
2. *в полости 3 и в полости 5 — разрежение
3. в полости 3 и в полости 5 — атмосферное давление
4. в полости 3 атмосферное давление, в полости 5 — разрежение

14. При нажатии на тормозную педаль шток 7 перемещается вместе с поршнем усилителя 6, что приводит



1. *к открытию атмосферного клапана
2. к закрытию атмосферного клапана
3. к открытию вакуумного клапана
4. к закрытию вакуумного клапана

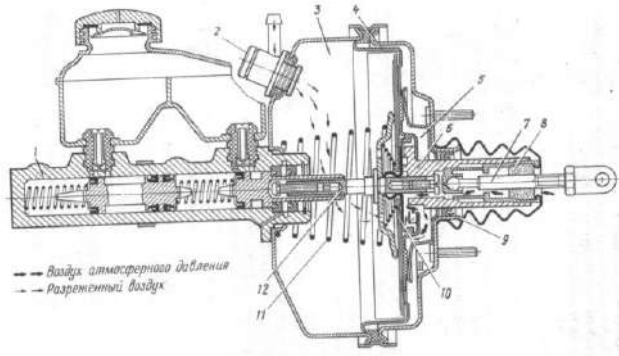
15. В результате срабатывания атмосферного клапана воздух проходит через



фильтр и поступает в камеру...

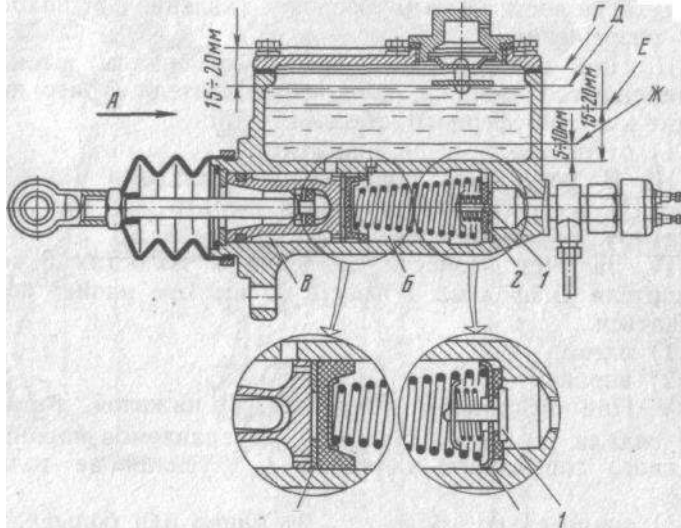
1. 2
2. 3
3. *5
4. 9

16. При исправном усилителе и нажатой тормозной педали усилие на штоке 12, передаваемое поршням главного тормозного цилиндра 1, по сравнению с усилием на толкателе



1. *значительно больше
2. равно или больше
3. равно или меньше

17. Укажите номера позиций на рисунке, которыми обозначены:



Открывающийся при перемещении поршня в направлении стрелки А

1

Открывающийся только при резком отпуске педали тормоза

3

Открывающийся при плавном отпуске тормозной педали

2

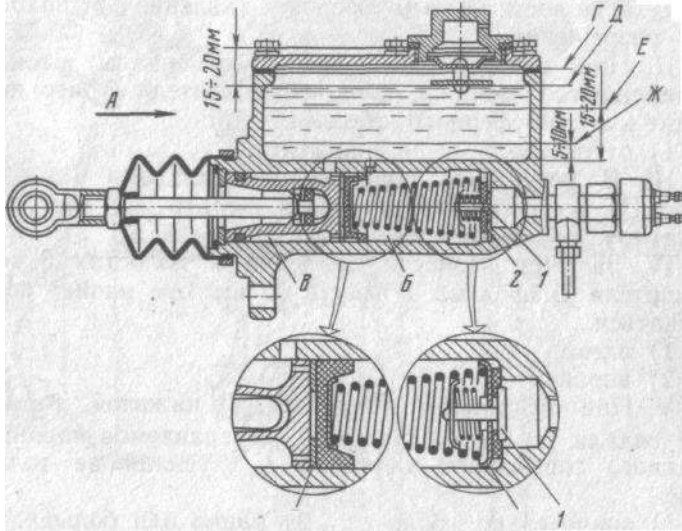
Поддерживающий в трубопроводах гидропривода давление тормозной жидкости выше атмосферного

2

Препятствующий перетеканию тормозной жидкости из полости В в полость А при торможении

3

18. Уровень тормозной жидкости в резервуаре главного тормозного цилиндра должен совпадать с линией (см. рис.), обозначенной буквой...



1. Г
2. *Д
3. Е
4. Ж

19. Полость резервуара...

1. *должна сообщаться с атмосферой.
2. должна быть изолирована от атмосферы.
3. сообщается с атмосферой или изолируется от нее

20. Свободным ходом тормозной педали называется перемещение педали от исходного положения до момента...

1. открытия выпускного клапана.
2. прижатия колодок к тормозному барабану.
3. *начала движения поршня главного цилиндра.
4. начала движения поршня колесного цилиндра.

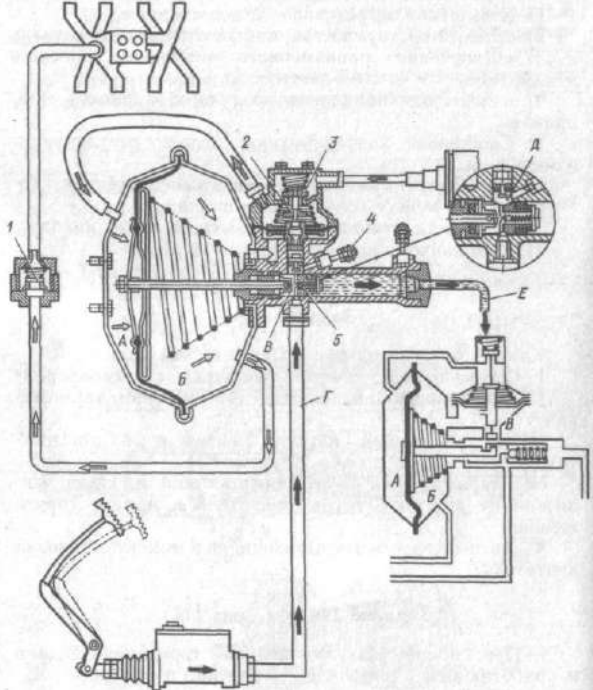
21. Свободный ход педали тормоза нужен для...

1. повышения эффективности торможения
2. *полного растормаживания при отпущенной педали.
3. обеспечения равномерного действия колесных механизмов
4. исключения попадания воздуха в гидравлический привод

22. Свободный ход тормозной педали регулируется изменением...

1. жесткости пружины нагнетательного клапана
2. *зазора между толкателем и поршнем
3. жесткости стяжной пружины тормозных колодок
4. исходного положения тормозной педали

23. Укажите номера позиции на рисунке, которой обозначен клапан



Соединяющий камеру усилителя с атмосферой

3

Разъединяющий полости A и B при торможении

2

Разобщающий камеру усилителя с впускной трубой

1

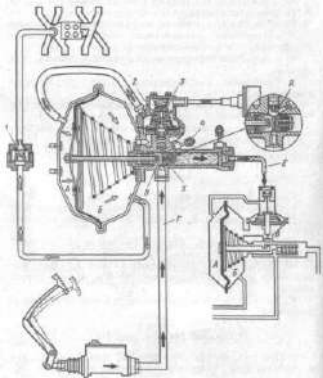
Периодически отсоединяющий одну из камер усилителя от впускной трубы двигателя в момент торможения

2

Автоматически закрывающийся в момент остановки двигателя?

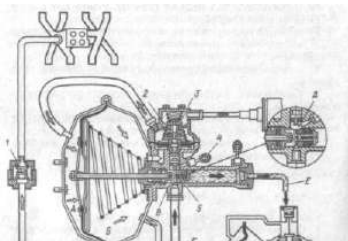
1

24. При полностью опущенной тормозной педали и работающем двигателе давление в полости A... в полости B



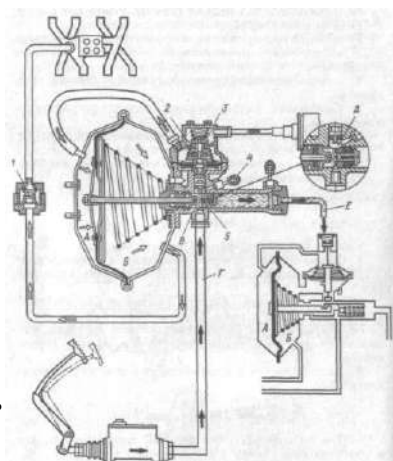
1. *ниже атмосферного и равно давлению
2. равно атмосферному и больше давления
3. ниже атмосферного и меньше давления
4. больше атмосферного и равно давлению

25. При любом положении тормозной педали с впускной трубой двигателя соединяется полость...



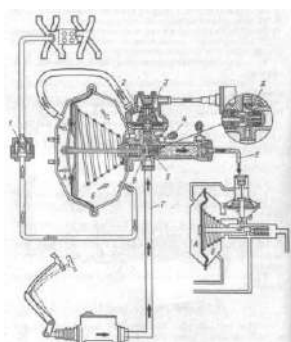
1. А
2. *Б
3. А и полость Б

26. При нажатой тормозной педали с атмосферой соединяется полость...



1. *А
2. Б
3. А и полость

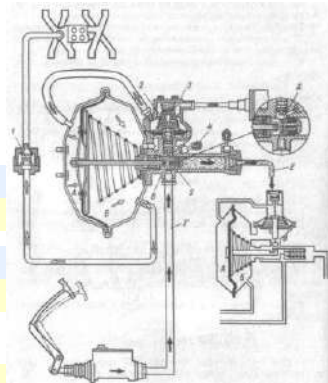
27. В результате нажатия на тормозную педаль при работающем двигателе происходит... клапанов



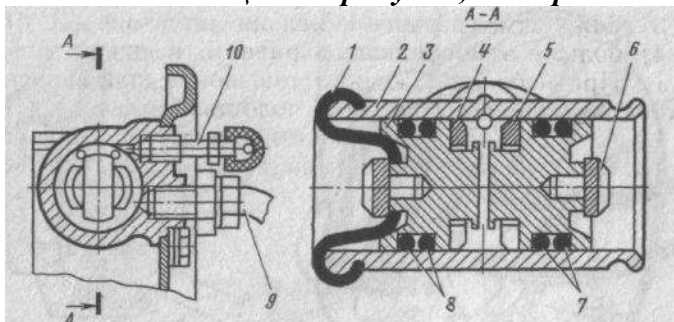
1. закрытие вакуумного, атмосферного и шарикового
2. открытие вакуумного, атмосферного и шарикового
3. открытие вакуумного, закрытие атмосферного и шарикового

4. *открытие атмосферного, закрытие вакуумного и шарикового
 28. В результате нажатия на тормозную педаль при работающем двигателе наибольшее давление создается в полости гидропривода, обозначенной буквой

1. В
2. Г
3. Д
4. *Е



29. Укажите позиции на рисунке, которыми обозначены детали:



Перемещающиеся внутри цилиндра при нажатии на тормозную педаль (при нормальном зазоре между колодками и барабаном)

3,6,7,8

Уплотняющие места соединения поршня со стенками цилиндра

7,8

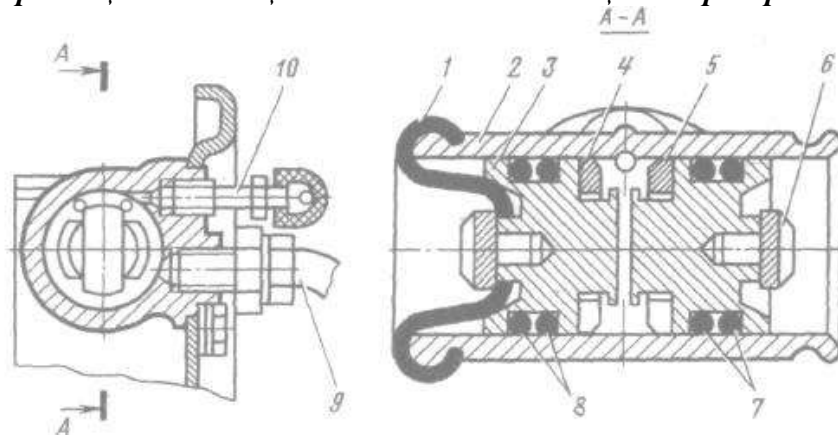
Защищающие внутреннюю поверхность цилиндра от внешних механических воздействий

1

Используемые для удаления воздуха из цилиндра

10

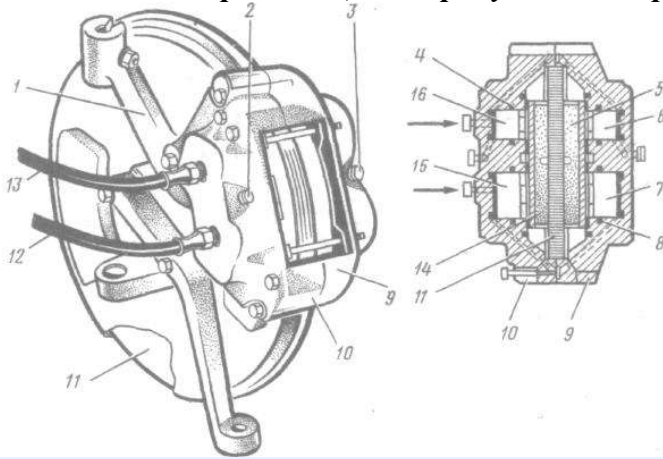
29. Перемещение колец 4 и 5 относительно цилиндра происходит при...



1. 50% нажатии на тормозную педаль с любым усилием за счет воздействия на кольцо тормозной жидкости

2. *50% нажатии на тормозную педаль с усилием, превышающим определенное значение
3. 50% любом износе фрикционных накладок тормозных колодок
4. *50% зазоре между накладками и тормозным барабаном более 2 мм

30. Укажите номера позиций на рисунке, которыми обозначены



Тормозной диск

11

Стойка передней подвески

1

Полускобы, внутри которых размещаются плоские тормозные колодки

9,10

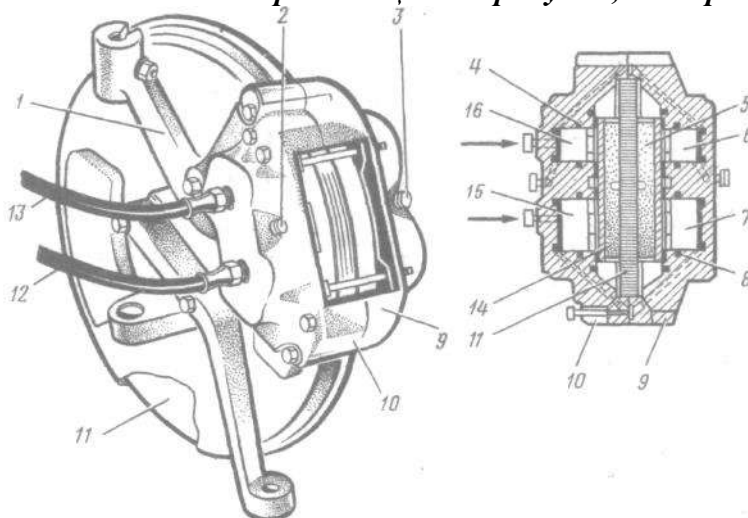
Малые и большие поршни, воздействующие при торможении на колодки

6,16,7,15

Шланги, подводящие тормозную жидкость к колесному тормозному механизму

12,13

32. Укажите номера позиций на рисунке, которыми обозначены детали

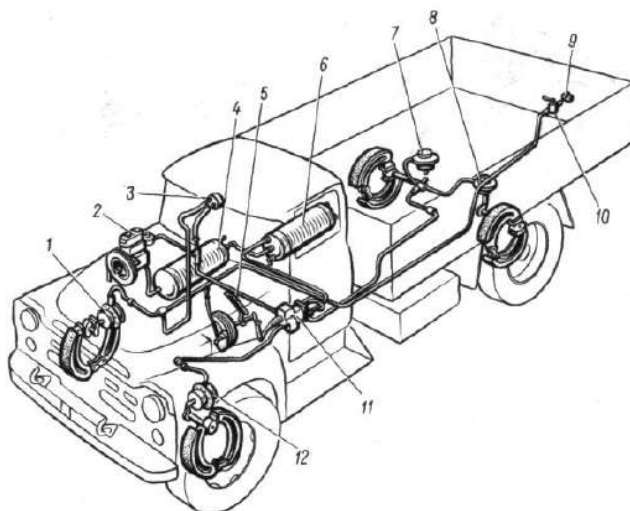


Жестко связанная со ступицей колеса и вращающаяся с ней как одно целое при движении автомобиля

11

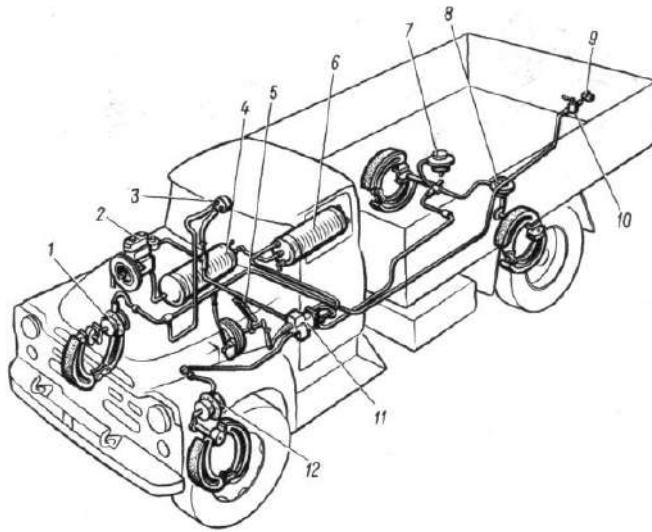
Непосредственно воспринимающие давление тормозной жидкости и перемещающие тормозные колодки при торможении	6,7,15,16
Прижимающиеся к диску и замедляющие его вращение при торможении	5,14
Препятствующие вытеканию тормозной жидкости	4,8
Используемые для удаления воздуха из гидравлического привода	2,3

33. Укажите номера позиций на рисунке, которыми обозначены



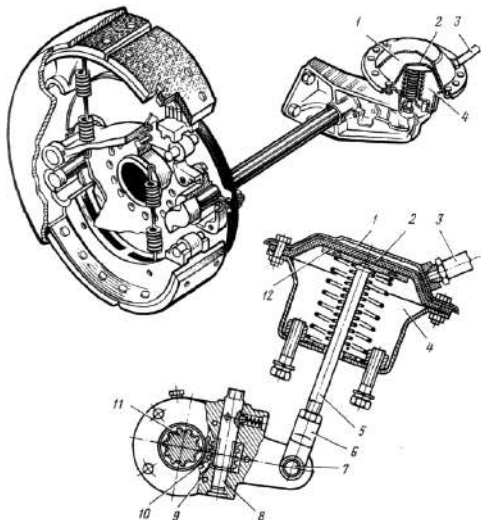
Компрессор	2
Ресиверы	4,6
Тормозная педаль и тормозной кран	5,11
Колесные тормозные камеры	1,7,8,12
Манометр	3

34. Укажите номера позиций на рисунке, которыми обозначены устройства



Предназначенные для хранения сжатого воздуха	4,6
Нагнетающее сжатый воздух в ресиверы	2
Открывающее путь сжатому воздуху из ресиверов к колесным тормозным камерам	11
Которые под действием поступающего в них сжатого воздуха поворачивают рычаги разжимных кулаков и обеспечивают тем самым прижатие колодок к тормозным барабанам	1,7,8,12
Используемые для присоединения пневмопривода тормозов прицепа в случае, когда тягач эксплуатируется в составе автопоезда	9,10

35. Укажите позиции на рисунке, которыми обозначены



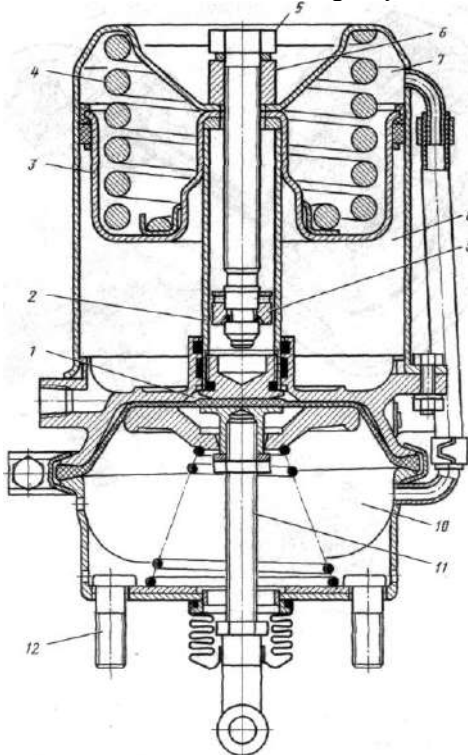
Деталь, используемая для подвода сжатого воздуха в момент торможения и выпуска его из полости тормозной камеры при отпускании тормозной педали

Полость тормозной камеры, в которой периодически создается избыточное (повышенное) давление воздуха	1
Детали, передающие усилия от диафрагмы 2 к поворотному рычагу при нажатии на тормозную педаль	12,5,6,7
Вал разжимного кулака	11
Детали, передающие усилия от рычага к валу разжимного кулака и позволяющие регулировать положение колодок при отпущенной тормозной педали	8,9,10

36. Укажите позиции на рисунке, которыми обозначены

Полость расположенной под диафрагмой тормозной камеры	10
Полость цилиндра энергоаккумулятора, расположенная под поршнем	8
Полость цилиндра энергоаккумулятора, расположенная над поршнем	7
Полость тормозной камеры, расположенная над диафрагмой	1
Детали устройства для механического растормаживания	5,6,9

37. Укажите позиции на рисунке, которыми обозначены



Полость, в которой находится сжатый воздух при отпущенной тормозной педали	8
Полости, в которых поддерживается атмосферное давление при отпущенной тормозной педали	1,7,10

Полость, в которую поступает сжатый воздух при срабатывании рабочей тормозной системы (нажатии на тормозную педаль)

1

Полость, из которой выходит воздух при срабатывании стояночной (запасной) тормозной системы или при снижении давления в баллоне контура этой системы

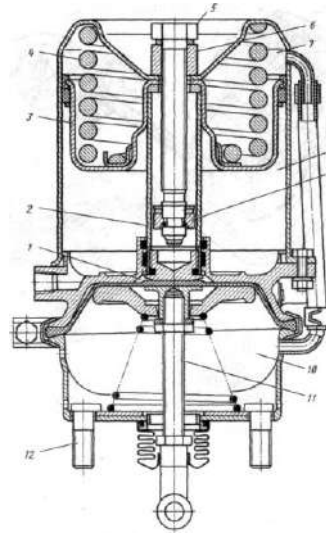
8

Деталь, передающая усилие от поршня энергоаккумулятора диафрагме тормозной камеры и перемещающая эту диафрагму вместе с толкателем в случае срабатывания стояночной (запасной) тормозной системы

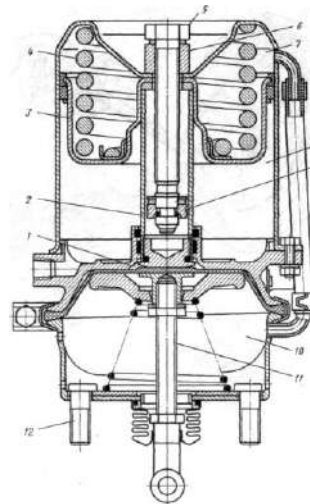
2

38. При движении автомобиля пружина 4 должна находиться в положении

- 1.*в сжатом
- 2.в расжатом
- 3.в любом



39. Чтобы растормозить колесные тормозные механизмы, имеющие тормозные камеры с пружинным энергоаккумулятором, необходимо...



1. завернуть винт 5
2. подать в камеру 8 сжатый воздух
3. отвернуть винты 12 и отсоединить цилиндр энергоаккумулятора
4. *завернуть винт 5 и подать в камеру 8 сжатый воздух
5. завернуть винт 5 или отвернуть винты 12 и отсоединить цилиндр энергоаккумулятора

40. В приводах компрессоров тормозных систем изучаемых автомобилей используются передачи

1. *50%ременные

2. *50% зубчатые
3. 50% фрикционные
4. 50% любые из перечисленных

41. Компрессор соединяется со следующими системами и узлами двигателя

1. с системой охлаждения
2. с системой смазки
3. с воздушным фильтром системы питания
4. *со всеми перечисленными

Время выполнения: 45 минут

Внеаудиторная самостоятельная работа

***Внеаудиторная самостоятельная работа №1
к теме 4.4 Тяговые испытания автомобиля***

Перечень объектов контроля и оценки

Наименование объектов контроля и оценки	Основные показатели оценки результата	Оценка (кол-во баллов)
У 4. Осуществлять самостоятельный поиск необходимой информации для решения профессиональных задач	Использование при выполнении внеаудиторной работы справочную, учебную и техническую литературу, Интернет-ресурсы	1 балл
31. Устройство и основы теории подвижного состава автомобильного	Формулировка назначения механизмов и систем двигателя, механизмов, систем, узлов автомобиля, их устройство и принцип работы	1 балл

За правильно выполненное задание, с ответом на все контрольные вопросы, выставляется 4 балла.

При наличии несущественных ошибок (орфографические ошибки, неаккуратно выполненная работа) общий балл снижается на 10 %.

При наличии существенных ошибок (неверные ответы на контрольные вопросы) отметка снижается до 50 %.

Текст задания

1. Законспектировать: Техника безопасности и безопасность дорожного движения при испытаниях автомобиля.

Время выполнения: 120 минут

***Внеаудиторная самостоятельная работа №2
к теме 4.7 Устойчивость автомобиля***

Перечень объектов контроля и оценки

Наименование объектов контроля и оценки	Основные показатели оценки результата	Оценка (кол-во баллов)
У 4. Осуществлять самостоятельный поиск необходимой информации для решения профессиональных задач	Использование при выполнении внеаудиторной работы справочную, учебную и техническую литературу, Интернет-ресурсы	1 балл
31. Устройство и основы теории подвижного состава автомобильного	Формулировка назначения механизмов и систем двигателя, механизмов, систем, узлов автомобиля, их устройство и принцип работы	1 балл

За правильно выполненное задание, с ответом на все контрольные вопросы, выставляется 4 балла.

При наличии несущественных ошибок (орфографические ошибки, неаккуратно выполненная работа) общий балл снижается на 10 %.

При наличии существенных ошибок (неверные ответы на контрольные вопросы) отметка снижается до 50 %.

Текст задания

1. Законспектировать: Методы вождения автомобиля, предотвращающие занос и опрокидывание

Время выполнения: 120 минут

**Внеаудиторная самостоятельная работа №3
к теме 4.8 Управляемость автомобиля**

Перечень объектов контроля и оценки

Наименование объектов контроля и оценки	Основные показатели оценки результата	Оценка (кол-во баллов)
У 4. Осуществлять самостоятельный поиск необходимой информации для решения профессиональных задач	Использование при выполнении внеаудиторной работы справочную, учебную и техническую литературу, Интернет-ресурсы	1 балл
31. Устройство и основы теории подвижного состава автомобильного	Формулировка назначения механизмов и систем двигателя, механизмов, систем, узлов автомобиля, их устройство и принцип работы	1 балл

За правильно выполненное задание, с ответом на все контрольные вопросы, выставляется 4 балла.

При наличии несущественных ошибок (орфографические ошибки, неаккуратно выполненная работа) общий балл снижается на 10 %.

При наличии существенных ошибок (неверные ответы на контрольные вопросы) отметка снижается до 50 %.

Текст задания

1. Законспектировать: Основные средства уменьшения колебаний управляемых колес. Стабилизация управляемых колес

Время выполнения: 120 минут

**Внеаудиторная самостоятельная работа №4
к теме 4.9 Проходимость автомобиля**

Перечень объектов контроля и оценки

Наименование объектов контроля и оценки	Основные показатели оценки результата	Оценка (кол-во баллов)
У 4. Осуществлять самостоятельный поиск необходимой информации для решения профессиональных задач	Использование при выполнении внеаудиторной работы справочную, учебную и техническую литературу, Интернет-ресурсы	1 балл
31. Устройство и основы теории подвижного состава автомобильного	Формулировка назначения механизмов и систем двигателя, механизмов, систем, узлов автомобиля, их устройство и принцип работы	1 балл

За правильно выполненное задание, с ответом на все контрольные вопросы, выставляется 4 балла.

При наличии несущественных ошибок (орфографические ошибки, неаккуратно выполненная работа) общий балл снижается на 10 %.

При наличии существенных ошибок (неверные ответы на контрольные вопросы) отметка снижается до 50 %.

Текст задания

1. Законспектировать: Основные способы увеличения проходимости автомобиля, лебедки, лебедки самовытаскивания, приспособления

Время выполнения: 120 минут

**Внеаудиторная самостоятельная работа №5
к теме 4.11 Типы трансмиссий**

Перечень объектов контроля и оценки

Наименование объектов контроля и оценки	Основные показатели оценки результата	Оценка (кол-во баллов)
У 4. Осуществлять самостоятельный поиск необходимой информации для решения профессиональных задач	Использование при выполнении внеаудиторной работы справочную, учебную и техническую литературу, Интернет-ресурсы	1 балл
31. Устройство и основы теории подвижного состава автомобильного	Формулировка назначения механизмов и систем двигателя, механизмов, систем, узлов автомобиля, их устройство и принцип работы	1 балл

За правильно выполненное задание, с ответом на все контрольные вопросы, выставляется 4 балла.

При наличии несущественных ошибок (орфографические ошибки, неаккуратно выполненная работа) общий балл снижается на 10 %.

При наличии существенных ошибок (неверные ответы на контрольные вопросы) отметка снижается до 50 %.

Текст задания

1. Законспектировать: Двигатель-колесо.

Время выполнения: 120 минут

**Внеаудиторная самостоятельная работа №6
к теме 4.12 Сцепление**

Перечень объектов контроля и оценки

Наименование объектов контроля и оценки	Основные показатели оценки результата	Оценка (кол-во баллов)
У 4. Осуществлять самостоятельный поиск необходимой информации для решения профессиональных задач	Использование при выполнении внеаудиторной работы справочную, учебную и техническую литературу, Интернет-ресурсы	1 балл
31. Устройство и основы теории подвижного состава автомобильного	Формулировка назначения механизмов и систем двигателя, механизмов, систем, узлов автомобиля, их устройство и принцип работы	1 балл

За правильно выполненное задание, с ответом на все контрольные вопросы, выставляется 4 балла.

При наличии несущественных ошибок (орфографические ошибки, неаккуратно выполненная работа) общий балл снижается на 10 %.

При наличии существенных ошибок (неверные ответы на контрольные вопросы) отметка снижается до 50 %.

Текст задания

1. Законспектировать: Тенденции в развитии конструкций сцеплений

Время выполнения: 120 минут

**Внеаудиторная самостоятельная работа №7
к теме 4.13 Коробки передач**

Перечень объектов контроля и оценки

Наименование объектов	Основные показатели оценки результата	Оценка
------------------------------	--	---------------

контроля и оценки		(кол-во баллов)
У 4. Осуществлять самостоятельный поиск необходимой информации для решения профессиональных задач	Использование при выполнении внеаудиторной работы справочную, учебную и техническую литературу, Интернет-ресурсы	1 балл
31. Устройство и основы теории подвижного состава автомобильного	Формулировка назначения механизмов и систем двигателя, механизмов, систем, узлов автомобиля, их устройство и принцип работы	1 балл

За правильно выполненное задание, с ответом на все контрольные вопросы, выставляется 4 балла.

При наличии несущественных ошибок (орфографические ошибки, неаккуратно выполненная работа) общий балл снижается на 10 %.

При наличии существенных ошибок (неверные ответы на контрольные вопросы) отметка снижается до 50 %.

Текст задания

1. Законспектировать: Конструктивные и технологические решения, обеспечивающие повышение надежности и долговечности коробок и упрощение их обслуживания. Тенденции в развитии конструкции коробок передач.

Время выполнения: 120 минут

Внеаудиторная самостоятельная работа №8 к теме 4.14 Карданные передачи

Перечень объектов контроля и оценки

Наименование объектов контроля и оценки	Основные показатели оценки результата	Оценка (кол-во баллов)
У 4. Осуществлять самостоятельный поиск необходимой информации для решения профессиональных задач	Использование при выполнении внеаудиторной работы справочную, учебную и техническую литературу, Интернет-ресурсы	1 балл
31. Устройство и основы теории подвижного состава автомобильного	Формулировка назначения механизмов и систем двигателя, механизмов, систем, узлов автомобиля, их устройство и принцип работы	1 балл

За правильно выполненное задание, с ответом на все контрольные вопросы, выставляется 4 балла.

При наличии несущественных ошибок (орфографические ошибки, неаккуратно выполненная работа) общий балл снижается на 10 %.

При наличии существенных ошибок (неверные ответы на контрольные вопросы) отметка снижается до 50 %.

Текст задания

1. Законспектировать: Тенденции в развитии конструкций карданных передач.

Время выполнения: 120 минут

Внеаудиторная самостоятельная работа №9 к теме 4.15 Мосты

Перечень объектов контроля и оценки

Наименование объектов контроля и оценки	Основные показатели оценки результата	Оценка (кол-во баллов)
У 4. Осуществлять самостоятельный поиск необходимой информации для решения профессиональных задач	Использование при выполнении внеаудиторной работы справочную, учебную и техническую литературу, Интернет-ресурсы	1 балл

31. Устройство и основы теории подвижного состава автомобильного	Формулировка назначения механизмов и систем двигателя, механизмов, систем, узлов автомобиля, их устройство и принцип работы	1 балл
--	---	--------

За правильно выполненное задание, с ответом на все контрольные вопросы, выставляется 4 балла.

При наличии несущественных ошибок (орфографические ошибки, неаккуратно выполненная работа) общий балл снижается на 10 %.

При наличии существенных ошибок (неверные ответы на контрольные вопросы) отметка снижается до 50 %.

Текст задания

- Законспектировать:** Конструктивные решения, обеспечивающие повышение надежности и долговечности мостов, упрощение их обслуживания. Тенденции в развитии конструкции мостов

Время выполнения: 120 минут

Внеаудиторная самостоятельная работа №10 к теме 4.16 Подвеска

Перечень объектов контроля и оценки

Наименование объектов контроля и оценки	Основные показатели оценки результата	Оценка (кол-во баллов)
У 4. Осуществлять самостоятельный поиск необходимой информации для решения профессиональных задач	Использование при выполнении внеаудиторной работы справочную, учебную и техническую литературу, Интернет-ресурсы	1 балл
31. Устройство и основы теории подвижного состава автомобильного	Формулировка назначения механизмов и систем двигателя, механизмов, систем, узлов автомобиля, их устройство и принцип работы	1 балл

За правильно выполненное задание, с ответом на все контрольные вопросы, выставляется 4 балла.

При наличии несущественных ошибок (орфографические ошибки, неаккуратно выполненная работа) общий балл снижается на 10 %.

При наличии существенных ошибок (неверные ответы на контрольные вопросы) отметка снижается до 50 %.

Текст задания

- Законспектировать:** Влияние конструкции подвесок на безопасность дорожного движения. Конструктивные решения, обеспечивающие повышение надежности и долговечности подвесок и упрощение их обслуживания. Тенденции в развитии конструкций подвесок

Время выполнения: 120 минут

Внеаудиторная самостоятельная работа №11 к теме 4.17 Колеса и шины

Перечень объектов контроля и оценки

Наименование объектов контроля и оценки	Основные показатели оценки результата	Оценка (кол-во баллов)
У 4. Осуществлять самостоятельный поиск необходимой информации для решения профессиональных задач	Использование при выполнении внеаудиторной работы справочную, учебную и техническую литературу, Интернет-ресурсы	1 балл
31. Устройство и основы теории подвижного состава	Формулировка назначения механизмов и систем двигателя, механизмов, систем, узлов	1 балл

автомобильного	автомобиля, их устройство и принцип работы	
----------------	--	--

За правильно выполненное задание, с ответом на все контрольные вопросы, выставляется 4 балла.

При наличии несущественных ошибок (орфографические ошибки, неаккуратно выполненная работа) общий балл снижается на 10 %.

При наличии существенных ошибок (неверные ответы на контрольные вопросы) отметка снижается до 50 %.

Текст задания

1. Законспектировать: Влияние конструкции и состояния шин на безопасность дорожного движения. Тенденции в развитии конструкции шин.

Время выполнения: 120 минут

Внеаудиторная самостоятельная работа №12 к теме 4.18 Рама, кузов, кабина

Перечень объектов контроля и оценки

Наименование объектов контроля и оценки	Основные показатели оценки результата	Оценка (кол-во баллов)
У 4. Осуществлять самостоятельный поиск необходимой информации для решения профессиональных задач	Использование при выполнении внеаудиторной работы справочную, учебную и техническую литературу, Интернет-ресурсы	1 балл
31. Устройство и основы теории подвижного состава автомобильного	Формулировка назначения механизмов и систем двигателя, механизмов, систем, узлов автомобиля, их устройство и принцип работы	1 балл

За правильно выполненное задание, с ответом на все контрольные вопросы, выставляется 4 балла.

При наличии несущественных ошибок (орфографические ошибки, неаккуратно выполненная работа) общий балл снижается на 10 %.

При наличии существенных ошибок (неверные ответы на контрольные вопросы) отметка снижается до 50 %.

Текст задания

1. Законспектировать: Влияние конструкции кузова на безопасность дорожного движения. Тенденции развития конструкций кузовов автомобилей.

Время выполнения: 120 минут

Внеаудиторная самостоятельная работа №13 к теме 4.19 Рулевое управление

Перечень объектов контроля и оценки

Наименование объектов контроля и оценки	Основные показатели оценки результата	Оценка (кол-во баллов)
У 4. Осуществлять самостоятельный поиск необходимой информации для решения профессиональных задач	Использование при выполнении внеаудиторной работы справочную, учебную и техническую литературу, Интернет-ресурсы	1 балл
31. Устройство и основы теории подвижного состава автомобильного	Формулировка назначения механизмов и систем двигателя, механизмов, систем, узлов автомобиля, их устройство и принцип работы	1 балл

За правильно выполненное задание, с ответом на все контрольные вопросы, выставляется 4 балла.

При наличии несущественных ошибок (орфографические ошибки, неаккуратно выполненная работа) общий балл снижается на 10 %.

При наличии существенных ошибок (неверные ответы на контрольные вопросы) отметка снижается до 50 %.

Текст задания

1. Законспектировать: Влияние конструкции рулевого управления на безопасность движения. Конструктивные решения по повышению надежности и долговечности рулевых управлений. Тенденции развития конструкций рулевых управлений

Время выполнения: 120 минут

Внеаудиторная самостоятельная работа №14 к теме 4.20 Тормозные системы

Перечень объектов контроля и оценки

Наименование объектов контроля и оценки	Основные показатели оценки результата	Оценка (кол-во баллов)
У 4. Осуществлять самостоятельный поиск необходимой информации для решения профессиональных задач	Использование при выполнении внеаудиторной работы справочную, учебную и техническую литературу, Интернет-ресурсы	1 балл
31. Устройство и основы теории подвижного состава автомобильного	Формулировка назначения механизмов и систем двигателя, механизмов, систем, узлов автомобиля, их устройство и принцип работы	1 балл

За правильно выполненное задание, с ответом на все контрольные вопросы, выставляется 4 балла.

При наличии несущественных ошибок (орфографические ошибки, неаккуратно выполненная работа) общий балл снижается на 10 %.

При наличии существенных ошибок (неверные ответы на контрольные вопросы) отметка снижается до 50 %.

Текст задания

1. Законспектировать: Конструкции тормозов и обеспечение безопасности движения. Тенденции в развитии конструкции тормозных систем.

Время выполнения: 120 минут

Внеаудиторная самостоятельная работа №15 к теме 4.21 Конструкции автомобилей – самосвалов

Перечень объектов контроля и оценки

Наименование объектов контроля и оценки	Основные показатели оценки результата	Оценка (кол-во баллов)
У 4. Осуществлять самостоятельный поиск необходимой информации для решения профессиональных задач	Использование при выполнении внеаудиторной работы справочную, учебную и техническую литературу, Интернет-ресурсы	1 балл
31. Устройство и основы теории подвижного состава автомобильного	Формулировка назначения механизмов и систем двигателя, механизмов, систем, узлов автомобиля, их устройство и принцип работы	1 балл

За правильно выполненное задание, с ответом на все контрольные вопросы, выставляется 4 балла.

При наличии несущественных ошибок (орфографические ошибки, неаккуратно выполненная работа) общий балл снижается на 10 %.

При наличии существенных ошибок (неверные ответы на контрольные вопросы) отметка снижается до 50 %.

Текст задания

1. Законспектировать: Кузова автомобилей - самосвалов: бортовые, совкового и ковшового типов

Время выполнения: 120 минут

***Внеаудиторная самостоятельная работа №16
к теме 4.22 Конструкции автомобилей – цистерн***

Перечень объектов контроля и оценки

Наименование объектов контроля и оценки	Основные показатели оценки результата	Оценка (кол-во баллов)
У 4. Осуществлять самостоятельный поиск необходимой информации для решения профессиональных задач	Использование при выполнении внеаудиторной работы справочную, учебную и техническую литературу, Интернет-ресурсы	1 балл
31. Устройство и основы теории подвижного состава автомобильного	Формулировка назначения механизмов и систем двигателя, механизмов, систем, узлов автомобиля, их устройство и принцип работы	1 балл

За правильно выполненное задание, с ответом на все контрольные вопросы, выставляется 4 балла.

При наличии несущественных ошибок (орфографические ошибки, неаккуратно выполненная работа) общий балл снижается на 10 %.

При наличии существенных ошибок (неверные ответы на контрольные вопросы) отметка снижается до 50 %.

Текст задания

1. Законспектировать: Схема пневматической системы муковозов и работа разгрузочного устройства

Время выполнения: 120 минут

***Внеаудиторная самостоятельная работа №17
к теме 4.23 Конструкции автомобилей рефрижераторов***

Перечень объектов контроля и оценки

Наименование объектов контроля и оценки	Основные показатели оценки результата	Оценка (кол-во баллов)
У 4. Осуществлять самостоятельный поиск необходимой информации для решения профессиональных задач	Использование при выполнении внеаудиторной работы справочную, учебную и техническую литературу, Интернет-ресурсы	1 балл
31. Устройство и основы теории подвижного состава автомобильного	Формулировка назначения механизмов и систем двигателя, механизмов, систем, узлов автомобиля, их устройство и принцип работы	1 балл

За правильно выполненное задание, с ответом на все контрольные вопросы, выставляется 4 балла.

При наличии несущественных ошибок (орфографические ошибки, неаккуратно выполненная работа) общий балл снижается на 10 %.

При наличии существенных ошибок (неверные ответы на контрольные вопросы) отметка снижается до 50 %.

Текст задания

1. Законспектировать: Способы охлаждения кузовов.

Время выполнения: 120 минут

Внеаудиторная самостоятельная работа №18

к теме 4.24 Автомобильные поезда

Перечень объектов контроля и оценки

Наименование объектов контроля и оценки	Основные показатели оценки результата	Оценка (кол-во баллов)
У 4. Осуществлять самостоятельный поиск необходимой информации для решения профессиональных задач	Использование при выполнении внеаудиторной работы справочную, учебную и техническую литературу, Интернет-ресурсы	1 балл
31. Устройство и основы теории подвижного состава автомобильного	Формулировка назначения механизмов и систем двигателя, механизмов, систем, узлов автомобиля, их устройство и принцип работы	1 балл

За правильно выполненное задание, с ответом на все контрольные вопросы, выставляется 4 балла.

При наличии несущественных ошибок (орфографические ошибки, неаккуратно выполненная работа) общий балл снижается на 10 %.

При наличии существенных ошибок (неверные ответы на контрольные вопросы) отметка снижается до 50 %.

Текст задания

1. Законспектировать: Оборудование прицепов и полуприцепов. Сведения о присоединительных размерах автомобилей - тягачей.

Время выполнения: 120 минут

**Внеаудиторная самостоятельная работа №19
к теме 4.25 Перспективы развития конструкций автомобилей**

Перечень объектов контроля и оценки

Наименование объектов контроля и оценки	Основные показатели оценки результата	Оценка (кол-во баллов)
У 4. Осуществлять самостоятельный поиск необходимой информации для решения профессиональных задач	Использование при выполнении внеаудиторной работы справочную, учебную и техническую литературу, Интернет-ресурсы	1 балл
31. Устройство и основы теории подвижного состава автомобильного	Формулировка назначения механизмов и систем двигателя, механизмов, систем, узлов автомобиля, их устройство и принцип работы	1 балл

За правильно выполненное задание, с ответом на все контрольные вопросы, выставляется 4 балла.

При наличии несущественных ошибок (орфографические ошибки, неаккуратно выполненная работа) общий балл снижается на 10 %.

При наличии существенных ошибок (неверные ответы на контрольные вопросы) отметка снижается до 50 %.

Текст задания

1. Законспектировать: Основные направления модернизации выпускаемых автомобилей
Общие сведения об электромобилях: основные агрегаты и их компоновка, области их использования.

Время выполнения: 120 минут

3.1.4.2 Задания для промежуточного контроля освоения темы 4 Эксплуатационные свойства автомобилей МДК 01.01 Устройство автомобилей ПМ.01 Техническое обслуживание и ремонт автотранспорта

(6 семестр - ДФК в форме компьютерного тестирования)

Проверяемые результаты обучения: У2, У4, З1, З3, З4, З5, З9

1. Эксплуатационные свойства, связанные с движением автомобиля (свойства автомобиля рассматриваемые данной дисциплиной):

1. *динамичность, топливная экономичность, управляемость, устойчивость, проходимость, плавность хода;
2. динамичность, топливная экономичность, устойчивость, проходимость, долговечность, надежность;
3. управляемость, устойчивость, проходимость, плавность хода, долговечность, надежность;
4. устойчивость, проходимость, плавность хода, долговечность, надежность, динамичность, топливная экономичность,

2. Динамичность автомобиля –

1. свойство автомобиля двигаться по неровным дорогам без сильного сотрясения кузова;
2. *свойство автомобиля перевозить грузы и пассажиров с максимально возможной средней скоростью;
3. свойство автомобиля изменять направление движения при изменении положения управляемых колес;
4. свойство автомобиля двигаться с максимально возможной скоростью,

3. Динамичность автомобиля зависит

1. от устойчивости и проходимости;
2. от топливной экономичности и устойчивости;
3. *от тяговых и тормозных свойств;
4. от топливной экономичности, тяговых, тормозных свойств и устойчивости,

4. Плавность хода –

1. *свойство автомобиля двигаться по неровным дорогам без сильного сотрясения кузова;
2. свойство автомобиля перевозить грузы и пассажиров с максимально возможной средней скоростью;
3. свойство автомобиля плавно изменять направление движения при изменении положения управляемых колес;
4. свойство автомобиля плавно изменять скорость движения,

5. Безопасность движения зависит от следующих эксплуатационных свойств:

1. *устойчивость, управляемость, тормозная динамичность;
2. устойчивость, топливная экономичность, тормозная динамичность;
3. динамичность, управляемость, тормозная динамичность;
4. динамичность, управляемость, устойчивость,

6. Высокие требования к устойчивости автомобиля предъявляют при движении

1. на малых скоростях по плохим дорогам и пересеченной местности;
2. по неровным дорогам и дорогам с малым коэффициентом сцепления;
3. *на дорогах с малым коэффициентом сцепления и на больших скоростях;
4. на малых скоростях по дорогам с малым коэффициентом сцепления,

7. Плавность хода влияет

1. *на скорость движения, расход топлива, сохранность грузов, комфортабельность автомобиля;
2. на сохранность грузов, комфортабельность автомобиля, ремонтпригодность, динамичность;
3. на сохранность грузов, комфортабельность автомобиля, проходимость, динамичность;
4. на скорость движения, расход топлива, проходимость, комфортабельность автомобиля;

8. Внешнюю скоростную характеристику получают

1. при минимальной нагрузке на двигатель;
2. *при максимальной нагрузке на двигатель;
3. при постепенном увеличении нагрузки на двигатель;
4. при циклическом изменении нагрузки,

9. Значение эффективного момента определяется по формуле (Где, N_e – эффективная мощность, ω_e – угловая скорость)

1. * $M_e = N_e / \omega_e$;
2. $M_e = N_e + \omega_e$;
3. $M_e = N_e - \omega_e$;
4. $M_e = N_e \cdot \omega_e$,

10. Сила тяги определяется по формуле (Где, M_T – крутящий момент, r – радиус колеса)

1. $P_T = M_T \cdot r$;
2. $P_T = M_T - r$;
3. $P_T = M_T + r$;
4. * $P_T = M_T / r$,

11. Статический радиус колеса -

1. расстояние от поверхности дороги до оси катящегося колеса, воспринимающего вертикальную нагрузку P_z ;
2. расстояние от поверхности дороги до оси катящегося колеса, не воспринимающего вертикальную нагрузку P_z ;
3. *расстояние от поверхности дороги до оси неподвижного колеса, воспринимающего вертикальную нагрузку P_z ;
4. расстояние от поверхности дороги до оси неподвижного колеса, не воспринимающего вертикальную нагрузку P_z ,

12. Динамический радиус колеса -

1. *расстояние от поверхности дороги до оси катящегося колеса, воспринимающего вертикальную нагрузку P_z ;
2. расстояние от поверхности дороги до оси катящегося колеса, не воспринимающего вертикальную нагрузку P_z ;
3. расстояние от поверхности дороги до оси неподвижного колеса, воспринимающего вертикальную нагрузку P_z ;
4. расстояние от поверхности дороги до оси неподвижного колеса, не воспринимающего вертикальную нагрузку P_z ,

13. Радиус качения колеса -

1. расстояние от поверхности дороги до оси катящегося колеса, воспринимающего вертикальную нагрузку P_z ;
2. расстояние от поверхности дороги до оси неподвижного колеса, не воспринимающего вертикальную нагрузку P_z ;
3. *радиус условного недеформирующегося катящегося без скольжения колеса;
4. радиус условного деформирующегося катящегося колеса воспринимающего вертикальную нагрузку P_z ,

14. При экспериментах радиус качения определяют по формуле (Где, S – путь, пройденный колесом, n_k – число оборотов колеса, $n = 3, 14$)

1. $r_k = S - (2\pi n_k)$;
2. $r_k = S + (2\pi n_k)$;
3. $r_k = S \cdot (2\pi n_k)$;
4. * $r_k = S / (2\pi n_k)$,

15. Эмпирическая формула для определения приближенного радиуса колеса представлена в виде (ди – посадочный диаметр обода колес, Вш – ширина профиля шины.)

1. $r = 0,0127 d_{ш} - 0,000855 B_{ш}$;

2. $r = d_{\text{ш}} + B_{\text{ш}};$
3. $*r = 0,0127d_{\text{ш}} + 0,000855B_{\text{ш}};$
4. $r = 0,5d_{\text{ш}} + 0,5B_{\text{ш}},$

16. Тяговую мощность, подводимую к ведущим колесам, при равномерном движении определяют по формуле (Где, N_e - эффективная мощность, $N_{\text{тр}}$ мощность затрачиваемая на преодоление трения в трансмиссии).

1. $N_T = N_e;$
2. $*N_T = N_e - N_{\text{тр}};$
3. $N_T = N_e + N_{\text{тр}};$
4. $N_T = N_e / N_{\text{тр}},$

17. Потери энергии в трансмиссии оценивают по формуле (Где, $N_{\text{тр}}$ мощность затрачиваемая на преодоление трения в трансмиссии, ω_k - угловая скорость ведущих колес.

1. $*M_{\text{тр}} = N_{\text{тр}} / \omega_k;$
2. $M_{\text{тр}} = N_{\text{тр}} - \omega_k;$
3. $M_{\text{тр}} = N_{\text{тр}} + \omega_k;$
4. $M_{\text{тр}} = N_{\text{тр}} / \omega_k^2,$

18. Потери мощности в трансмиссии при передачи энергии от двигателя к ведущим колесам оценивают по формуле (Где, $N_{\text{тр}}$ мощность затрачиваемая на преодоление трения в трансмиссии, N_e - эффективная мощность.)

1. $\eta_{\text{тр}} = (N_e - N_{\text{тр}}) / N_e;$
2. $\eta_{\text{тр}} = (N_e + N_{\text{тр}}) / N_e;$
3. $\eta_{\text{тр}} = N_e / 0,5N_e;$
4. $*\eta_{\text{тр}} = (N_e - N_{\text{тр}}) / N_e,$

19. Угловые скорости ведущих колес и коленчатого вала связаны между собой зависимостью (где, ω_k - угловая скорость ведущих колес, ω_e - угловая скорость коленчатого вала, i_k - передаточное число коробки передач, i_o - передаточное число главной передачи.)

1. $*\omega_e = \omega_{k\text{итр}} = \omega_{k\text{икуо}}$
2. $\omega_e = \omega_k / i_{\text{тр}} = \omega_k / (i_k i_o)$
3. $\omega_e = \omega_k - i_{\text{тр}} = \omega_k - (i_k i_o)$
4. $\omega_e = \omega_k + i_{\text{тр}} = \omega_k + (i_k i_o)$

20. Скорость движения автомобиля определяется по формуле (Где, ω_k - угловая скорость ведущих колес, $i_{\text{тр}}$ - передаточное число трансмиссии, r - радиус колеса, ω_e - угловая скорость коленчатого вала.)

1. $V = \omega_k \cdot r = \omega_e \cdot i_{\text{тр}}$
2. $V = \omega_k / r = \omega_e \cdot i_{\text{тр}}$
3. $V = \omega_k / r = \omega_e + i_{\text{тр}}$
4. $*V = \omega_k r = \omega_e / i_{\text{тр}}$

21. Момент, подводимый к полуосям при равномерном движении автомобиля определяется по формуле (Где, M_T - тяговый момент, M_e - эффективный момент, $U_{\text{тр}}$ - КПД трансмиссии, $M_{\text{тр}}$ - момент сопротивления трансмиссии.)

1. $M_T = (M_e U_{\text{тр}}) / M_{\text{тр}};$
2. $M_T = M_e U_{\text{тр}} + M_{\text{тр}};$
3. $*M_T = M_e U_{\text{тр}} - M_{\text{тр}};$
4. $M_T = M_e (U_{\text{тр}} - M_{\text{тр}}),$

22. Мощность, затрачиваемая на преодоление автомобилем подъема с уклоном определяется по формуле (Где, P_n - сила сопротивления подъему, v - скорость движения автомобиля.)

1. $*N_{\text{п}} = P_n v;$
2. $N_{\text{п}} = P_n / v;$
3. $N_{\text{п}} = P_n - v;$

$$4. \quad N_{\Pi} = P_{\Pi} + v;$$

23. Сила сопротивления качению автомобиля по горизонтальной дороге определяется по формуле (Где, f – коэффициент сопротивления качению, G – вес автомобиля.)

$$1. \quad P_K = f \cdot G;$$

$$2. \quad *P_K = fG;$$

$$3. \quad P_K = f + G;$$

$$4. \quad P_K = 0.5fG;$$

24. Момент сопротивления качению определяется по формуле (Где, P_K – сила сопротивления качению, r – радиус колеса.)

$$1. \quad M_K = P_K / r;$$

$$2. \quad M_K = P_K / 2r;$$

$$3. \quad *M_K = P_K r;$$

$$4. \quad M_K = 0.5P_K r;$$

25. Мощность, необходимая для преодоления сопротивления качению определяется по формуле (Где, f – коэффициент сопротивления качению, G – вес автомобиля, v – скорость движения автомобиля.)

$$1. \quad N_K = 0.5fGv;$$

$$2. \quad N_K = f + Gv;$$

$$3. \quad N_K = f/Gv;$$

$$4. \quad *N_K = fGv;$$

26. Сила сопротивления дороги определяется по формуле (Где, f – коэффициент сопротивления качению, P_{Π} – сила сопротивления подъему, P_K – сила сопротивления качению.)

$$1. \quad P_D = P_K P_{\Pi};$$

$$2. \quad *P_D = P_K + P_{\Pi};$$

$$3. \quad P_D = P_K / P_{\Pi};$$

$$4. \quad P_D = P_K + P_{\Pi} / f;$$

27. Сила сопротивления дороги определяется по формуле (Где, ψ – коэффициент сопротивления дороги, G – вес автомобиля.)

$$1. \quad P_D = \psi / G;$$

$$2. \quad *P_D = \psi G;$$

$$3. \quad P_D = \psi + G;$$

$$4. \quad P_D = 0.5\psi G;$$

28. Сила сопротивления воздуха определяется по формуле (Где, k_v – коэффициент сопротивления воздуха, F_v – лобовая площадь автомобиля, v^2 – скорость движения автомобиля.)

$$1. \quad P_v = 0.5k_v F_v v^2;$$

$$2. \quad P_v = k_v F_v / v^2;$$

$$3. \quad P_v = k_v / F_v v^2;$$

$$4. \quad *P_v = k_v F_v v^2;$$

29. Мощность, необходимая для преодоления сопротивления воздуха определяется по формуле (Где, P_v – сила сопротивления воздуха, v^2 – скорость автомобиля.)

$$1. \quad *N_v = P_v v;$$

$$2. \quad N_v = 0.5P_v v;$$

$$3. \quad N_v = P_v / v;$$

$$4. \quad N_v = P_v v^2,$$

30. Силой сцепления шин с дорогой называют ...

1. сумма максимального значения горизонтальной реакции R_{\max} и вертикальной нагрузке на колесо P_z ;

2. максимальное значение горизонтальной реакции R_{\max} , обратно пропорционально вертикальной нагрузке на колесо P_z ;

3. *максимальное значение горизонтальной реакции R_{\max} , пропорциональное вертикальной нагрузке на колесо P_z ;
4. минимальное значение горизонтальной реакции R_{\max} , пропорциональное вертикальной нагрузке на колесо P_z ,

31. Условие качения колеса без скольжения представлено в виде (Где, P_t сила тяги, $P_{сц}$ – сила сцепления, ϕ_x – коэффициент продольного сцепления, R_z - нормальная реакция дороги.)

1. $*P_t \leq P_{сц} = \phi_x R_z$;
2. $P_t \geq P_{сц} = \phi_x R_z$;
3. $P_t \leq P_{сц} \leq \phi_x R_z$;
4. $P_t = P_{сц} \leq \phi_x R_z$;

32. Сила тяги это ...

1. Отношение крутящего момента на коленчатом валу двигателя к радиусу ведущих колес при равномерном движении.
2. *отношение крутящего момента на полуосях к радиусу ведущих колес при равномерном движении.
3. произведение крутящего момента двигателя, передаточного отношения коробки передач, деленное на радиус ведущих колес при равномерном движении.
4. сумма крутящего момента двигателя, передаточного отношения коробки передач, деленное на радиус ведущих колес при равномерном движении.

33. Кпд трансмиссии...

1. *учитывает потери мощности на преодоление трения в зацеплении зубчатых колес коробки передач и главной передачи ведущего моста, в карданных шарнирах, подшипниках и манжетах, на преодоление трения зубчатых колес о масло и на его разбрызгивание;
2. учитывает потери мощности на преодоление трения в зацеплении зубчатых колес коробки передач и главной передачи ведущего моста, в карданных шарнирах, подшипниках и манжетах, на преодоление трения зубчатых колес о масло и на его разбрызгивание, потери на трение в шине колеса,
3. учитывает потери мощности на привод вспомогательных агрегатов автомобиля, преодоление трения в зацеплении зубчатых колес коробки передач и главной передачи ведущего моста, в карданных шарнирах, подшипниках и манжетах, на преодоление трения зубчатых колес о масло и на его разбрызгивание;
4. учитывает потери мощности на привод вспомогательных агрегатов автомобиля, преодоление трения в зацеплении зубчатых колес коробки передач и главной передачи ведущего моста, в карданных шарнирах, подшипниках и манжетах, на преодоление трения зубчатых колес о масло и на его разбрызгивание, потери на трение в шине колеса.

34. Снижение КПД трансмиссии, вызванное ростом потерь на трение, приводит

1. *к уменьшению силы тяги на ведущих колесах и снижению максимальной скорости автомобиля;
2. к увеличению силы тяги на ведущих колесах и снижению максимальной скорости автомобиля;
3. к уменьшению силы тяги на ведущих колесах и повышению максимальной скорости автомобиля;
4. к увеличению силы тяги на ведущих колесах и повышению максимальной скорости автомобиля;

35. Использование в холодное время года, летних трансмиссионных масел, имеющих большую вязкость, приводит

1. к уменьшению момента сопротивления трансмиссии $M_{тр}$;
2. *к увеличению момента сопротивления трансмиссии $M_{тр}$;

3. к увеличению момента сопротивления трансмиссии $M_{тр}$ в 2 раза;
4. к уменьшению момента сопротивления трансмиссии $M_{тр}$ в 2 раза;

36. Использование в холодное время года, зимнего трансмиссионного масла, имеющего меньшую вязкость, приводит

1. *к уменьшению момента сопротивления трансмиссии $M_{тр}$;
2. к увеличению момента сопротивления трансмиссии $M_{тр}$;
3. к увеличению момента сопротивления трансмиссии $M_{тр}$ в 2 раза;
4. к уменьшению момента сопротивления трансмиссии $M_{тр}$ в 2 раза;

37. Сила сопротивления дороги рассчитывается по формуле (Где, ψ - коэффициент сопротивления дороги, G – вес автомобиля, f – коэффициент сопротивления качению, R_z – реакция дороги, α_d – угол подъема.)

1. $P_d = G \sin \alpha_d$
2. $P_d = f R_z$
3. $P_d = f G$
4. * $P_d = \psi G$

38. Условие возможности безостановочного движения автомобиля можно записать (Где, P_v – сила сопротивления воздуха, P_t сила тяги, ϕ_x – коэффициент продольного сцепления, R_z - нормальная реакция дороги, P_d – сила сопротивления дороги, $P_{сц}$ – сила сцепления.)

1. $P_t \geq P_d + P_v$
2. * $\phi_x R_z \geq P_t \geq P_d + P_v$
3. $P_t \leq P_{сц} = \phi_x R_z$
4. $P_t \leq P_{сц} \leq \phi_x R_z$

39. Для оценки динамических свойств автомобиля разной степени загруженности в конкретных дорожных условиях лучше всего использовать

1. динамическую характеристику
2. тяговую характеристику
3. мощностной баланс автомобиля
4. *динамический паспорт автомобиля

40. Сила сопротивления качению учитывает

1. * силу трения в шине и силу трения колеса о дорогу
2. силу трения в шине и силу трения колеса о дорогу, силу трения в трансмиссии
3. силу трения колеса о дорогу и силу трения в трансмиссии
4. силу трения в шине и силу трения в трансмиссии

41. Если сила тяги превысит силу сцепления, то автомобиль

1. будет двигаться равномерно,
2. будет двигаться ускоренно,
3. *будет двигаться замедленно.
4. не влияет на движение автомобиля

42. Динамический фактор по условиям тяги это

1. *отношение разности сил тяги и сопротивления воздуха к весу автомобиля.
2. совокупность динамической характеристики, номограммы нагрузок и графика контроля буксования
3. отношение разности сил сцепления и сопротивления воздуха к весу автомобиля
4. разность силы тяги и сопротивления воздуха,

43. Уравнение силового баланса записано в следующем виде (Где, P_t - сила тяги, P_d - сила сопротивления дороги, P_v - сила сопротивления воздуха, P_i -сила инерции, M_t - тяговый момент.)

1. $P_t = (P_d + P_v + P_i) / M_t$;

2. $*P_T = P_D + P_B + P_{И};$
3. $P_T = (P_D + P_B + P_{И})M_T;$
4. $P_T = P_D + P_B - P_{И};$

44. Уравнение мощностного баланса записано в следующем виде (Где, N_e - эффективная мощность, $N_{тр}$ - тяговая мощность)

1. $N_T = N_e + N_{тр};$
2. $N_T = N_e / N_{тр};$
3. $N_T = N_e N_{тр};$
4. $*N_T = N_e - N_{тр};$

45. Мощность, затрачиваемая на преодоление силы инерции определяется (Где, $P_{и}$ - сила инерции, v - скорость автомобиля.)

1. $N_{и} = P_{и} - v;$
2. $N_{и} = P_{и} / v;$
3. $*N_{и} = P_{и} v;$
4. $N_{и} = P_{и} + v;$

46. Уравнение мощностного баланса записано в следующем виде (Где, N_k - мощность затрачиваемая на преодоление сопротивления качению, $N_{п}$ - мощность затрачиваемая на преодоление подъема, N_b - мощность затрачиваемая на преодоление сопротивления воздуха, $N_{и}$ - мощность затрачиваемая на преодоление силы инерции автомобиля)

1. $N_T = (N_k + N_{п} + N_b) N_{и};$
2. $*N_T = N_k + N_{п} + N_b + N_{и};$
3. $N_T = (N_k - N_{п} - N_b) N_{и};$
4. $N_T = N_k - N_{п} - N_b - N_{и};$

47. Степень использования мощности двигателя при равномерном движении представлена в виде (Где, N_d – мощность, необходимая для движения автомобиля, N_e – мощность развиваемая двигателем при полной нагрузке, $N_{тр}$ - тяговая мощность, N_b - мощность затрачиваемая на преодоление сопротивления воздуха.)

1. $N = (N_d + N_b + N_{тр}) N_e;$
2. $*N = (N_d + N_b + N_{тр}) / N_e;$
3. $N = (N_d + N_b + N_{тр}) + N_e;$
4. $N = (N_d + N_b + N_{тр}) - N_e;$

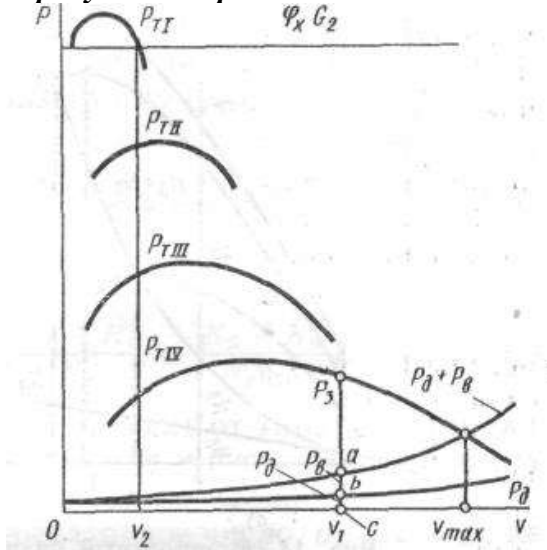
48. Динамический фактор автомобиля определяется (Где, P_t - сила тяги, P_b - сила сопротивления воздуха, G – вес автомобиля.)

1. $D = (P_t - P_b) G;$
2. $D = P_t - P_b - G;$
3. $*D = (P_t - P_b) / G;$
4. $D = P_t - P_b + G;$

49. Динамический фактор автомобиля по сцеплению определяется (Где, $P_{сц}$ - сила сцепления, P_b - сила сопротивления воздуха, G – вес автомобиля.)

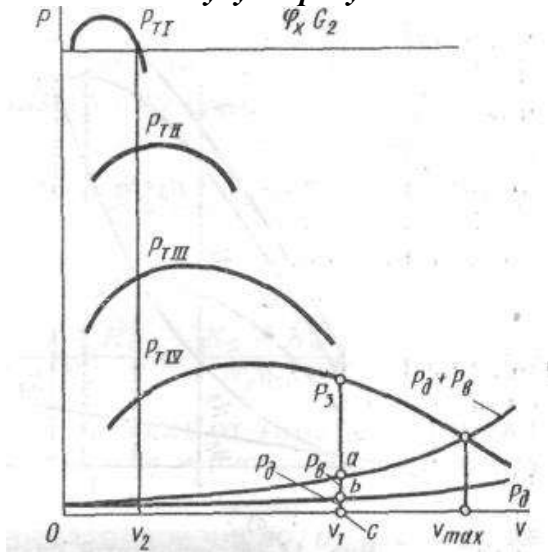
1. $D_{сц} = (P_{сц} - P_b) G;$
2. $*D_{сц} = (P_{сц} - P_b) / G;$
3. $D_{сц} = P_{сц} - P_b + G;$
4. $D_{сц} = P_{сц} - P_b - G;$

50. На рисунке изображен



1. тяговая характеристика автомобиля;
2. динамическая характеристика автомобиля
3. *график силового баланса автомобиля;
4. график мощностного баланса автомобиля

51. Определите, используя рисунок. Если сила сцепления равна $\Phi_x G_2$, то колеса автомобиля будут пробуксовывать на передаче



1. *на первой;
2. на второй;
3. на третьей;
4. на четвертой,

52. Укажите формулу, по которой определяется динамический фактор автомобиля (Где, G – вес автомобиля, P_T – сила тяги, P_B – сила сопротивления воздуха.)

1. $D = (P_T - P_B)G$;
2. * $D = (P_T - P_B)/G$;
3. $D = P_T - P_B - G$;
4. $D = P_T - P_B + G$;

53. Возможность движения автомобиля определяется выражением ($D_{\text{сц}}$ – динамический фактор по условиям сцепления; D – динамический фактор автомобиля; ψ – коэффициент сопротивления дороги)

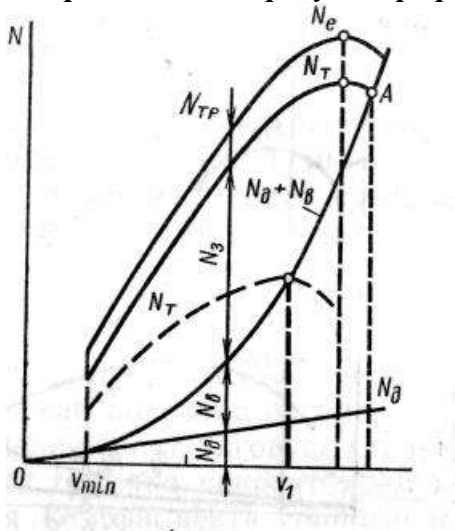
1. $D_{\text{сц}} \geq D$
2. * $D_{\text{сц}} \geq D \geq \psi$

3. $D_{сц} \leq D$
4. $D_{сц} \leq D \leq \psi$.

54. Динамической характеристикой автомобиля называют

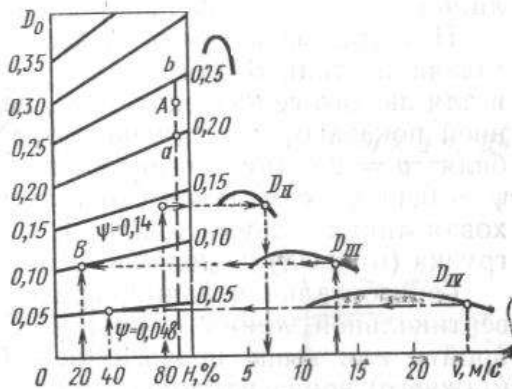
1. график зависимости динамического фактора по сцеплению автомобиля с полной нагрузкой от скорости движения на различных передачах.
2. *график зависимости динамического фактора автомобиля с полной нагрузкой от скорости движения на различных передачах
3. график зависимости силы тяги автомобиля с полной нагрузкой от скорости движения на различных передачах
4. график зависимости мощности автомобиля с полной нагрузкой от скорости движения на различных передачах

55. Изображенный на рисунке график это:



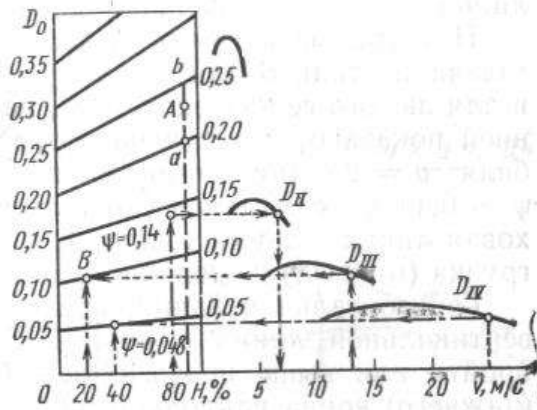
1. тяговая характеристика автомобиля
2. динамическая характеристика автомобиля
3. график силового баланса автомобиля
4. *график мощностного баланса автомобиля.

56. При нагрузке 40% и сопротивлении дороги 0,05 автомобиль может двигаться с максимальной скоростью (м/с)



1. 5;
2. 10;
3. *от 20 до 25;
4. от 15 до 20

57. При скорости 10 м/с и нагрузке 80% автомобиль может преодолеть максимальное сопротивление дороги (оценка по коэффициенту)



1. примерно 0,05;
2. примерно 0,1;
3. *примерно 0,09;
4. примерно 0,15

58. Показателями динамических свойств автомобиля при неравномерном движении служат:

1. *50% ускорение;
2. *50% путь в определенном интервале скоростей;
3. -50% мощность двигателя автомобиля;
4. -50% время в определенном интервале скоростей.

59. При движении автомобиля накатом, путь наката зависит от:

1. *33.333% гидравлических сопротивлений трансмиссии;
2. -33.333% передаточного числа и КПД трансмиссии;
3. *33.333% сил сопротивления дороги и воздуха;
4. *33.333% силы сопротивления качению

60. Динамический паспорт автомобиля представляет собой ...

1. совокупность динамической характеристики и график контроля буксования;
2. *совокупность динамической характеристики, номограммы нагрузок и графика контроля буксования;
3. номограммы нагрузок и графика контроля буксования;
4. совокупность динамической характеристики, номограммы нагрузок;

61. При изменении веса автомобиля от G_a до G динамический фактор изменяется, и его можно определить (Где, D_a - динамический фактор автомобиля, G_a и G - изменение веса автомобиля)

1. $D = D_a + G_a/G$;
2. * $D = D_a G_a/G$;
3. $D = D_a - G_a/G$;
4. $D = D_a + G_a + G$;

62. Ускорение автомобиля определяется из выражения (Где, D - динамический фактор автомобиля, f - коэффициент сопротивления движению, g - ускорение свободного падения, δv_r - коэффициент учета вращающихся масс)

1. $a = (D - f)g\delta v_r$;
2. $a = (D - f)g + \delta v_r$;
3. $a = (D - f)g - \delta v_r$;
4. * $a = (D - f)g/\delta v_r$;

63. Путь, пройденный автомобилем за время переключения передач, определяют по формуле (Где, v_p - средняя скорость автомобиля за время переключения передачи, t_p - время переключения передачи)

1. $A_s = v_{\Pi} / t_{\Pi}$;
2. $S_{\Pi} = v_{\Pi} t_{\Pi}$;
3. $*S_{\Pi} = v_{\Pi} t_{\Pi}$;
4. $S_{\Pi} = v_{\Pi} t_{\Pi}$;

64. Средняя скорость автомобиля за время переключения передач определяется (Где, v_{Π} – скорость автомобиля в момент начала переключения передач, v_{κ} - скорость конца переключения передач.)

1. $V_{\Pi} = 0,5(v_{\Pi} + v_{\kappa})$;
2. $*V_{\Pi} = 0,5(v_{\Pi} + v_{\kappa})$;
3. $V_{\Pi} = v_{\Pi} + v_{\kappa}$;
4. $V_{\Pi} = 0,5/(v_{\Pi} + v_{\kappa})$;

65. Скорость автомобиля в конце переключения передач определяется (где, v_{Π} – скорость автомобиля в момент начала переключения передач, t_{Π} – время переключения передач, ψ - коэффициент сопротивления дороги.)

1. $*v_{\Pi} = v_{\Pi} - 9,3\psi t_{\Pi}$;
2. $v_{\Pi} = v_{\Pi} + 9,3\psi t_{\Pi}$;
3. $v_{\Pi} = v_{\Pi} - 0,5\psi t_{\Pi}$;
4. $v_{\Pi} = v_{\Pi} + 0,5\psi t_{\Pi}$;

66. Испытания автомобилей на тягово-скоростные свойства подразделяются :

1. условные, дорожные, стендовые;
2. условные, дорожные, стендовые, время разгона на пути 400 и 1000 м;
3. *дорожные, стендовые;
4. дорожные, стендовые, время разгона на пути 400 и 1000 м, максимальная скорость,

67. Дорожные испытания проводятся при условиях:

1. скорость ветра не более 3 м/с, отсутствие осадков, температура воздуха может быть любой и зависит от условий испытаний;
2. *скорость ветра не более 3 м/с, отсутствие осадков, температура воздуха от -5 до +25 0С;
3. скорость ветра не более 5 м/с, температура воздуха от -5 до +25 0С, наличие осадков допускается по условию испытаний;
4. скорость ветра не более 3 м/с, отсутствие осадков, температура воздуха от +10 до +25 0С,

68. Непосредственно перед началом дорожных испытаний необходимо

1. *прогреть агрегаты автомобиля путем пробега в течении от 30 до 60 минут;
2. прогреть двигатель автомобиля в течении 15 минут;
3. прогрев автомобиля зависит от условий дорожных испытаний;
4. прогреть двигатель автомобиля в течении от 10 до 20 минут,

69. Испытания грузовых автомобилей проводят

1. при полной нагрузке;
2. при полной или частичной нагрузке;
3. при нагрузке, устанавливаемой в зависимости от условий дорожных испытаний;
4. без нагрузки,

70. Испытания легковых автомобилей проводят

1. при полной нагрузке;
2. *при полной или частичной нагрузке;
3. без нагрузки,
4. при частичной нагрузке, допускаются испытания без нагрузки,

71. Для определения максимальной скорости автомобиля участок дороги должен отвечать требованиям:

- горизонтальное, прямолинейное, асфальтобетонное покрытие, протяженность не менее 500м (допускаются неровности не более 0,5% на участке 50м);
- горизонтальное, прямолинейное, асфальтобетонное покрытие, протяженность не менее 1 км (допускаются неровности не более 2% на участке 50м);
- горизонтальное, прямолинейное, асфальтобетонное покрытие, протяженность не менее 500км (допускаются неровности не более 1,5% на участке 50м);
- *горизонтальное, прямолинейное, асфальтобетонное покрытие, протяженность не менее 1 км (допускаются неровности не более 0,5% на участке 50м);

72. Укажите максимальную скорость для автомобилей разных классов при определении времени разгона на 400 м и 1000м.

Легковые	100 км/ч;
Микроавтобусы	80км/ч;
автомобили малой грузоподъемности	80км/ч;
грузовые автомобили и автопоезда	60 км/ч;
автобусы	60 км/ч,

73. На каких стендах условия качения максимально приближены к реальным

- роликовых;
- *барабанных;
- роликовых и барабанных;
- комбинированных,

74. В лабораторных условиях испытания на тягово-скоростные свойства проводят на стендах:

- *50% роликовых;
- *50% барабанных;
- 50% комбинированных;
- 50% пусковых,

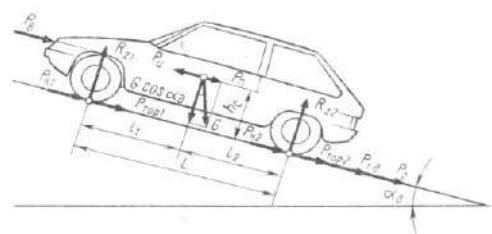
75. Величина тормозного момента зависит

- от конструкции тормозного механизма, давления в тормозном приводе и силы сцепления колес с дорогой;
- *от конструкции тормозного механизма и давления в тормозном приводе;
- от давления в тормозном приводе и силы сцепления колес с дорогой;
- от конструкции тормозного механизма, давления в тормозном приводе и силы сопротивления движению,

76. Определите условие при котором создается максимальная тормозная сила (Где, $R_{сц}$ - сила сцепления, $R_{в}+ R_{д}$ - силы сопротивления воздуха и дороги.

- * $R_{тор. макс} = R_{сц}$;
- $R_{тор. макс} < R_{сц}$;
- $R_{тор. макс} > R_{сц}$;
- $R_{тор. макс} = R_{в} + R_{д}$;

77. У двухосного автомобиля максимальная тормозная сила равна (Где, $R_{в}$ и $R_{д}$ - силы сопротивления воздуха и дороги, $R_{тор 1}$ и $R_{тор 2}$ – сила торможения передних и задних колес.)



1. $P_{\text{тор. мах}} = P_{\text{тор 1}} - P_{\text{тор 2}}$;
2. $P_{\text{тор. мах}} = (P_{\text{тор 1}} + P_{\text{тор 2}}) P_v$;
3. $*P_{\text{тор. мах}} = P_{\text{тор 1}} + P_{\text{тор 2}}$;
4. $P_{\text{тор. мах}} = (P_{\text{тор 1}} + P_{\text{тор 2}}) P_v + P_d$

78. В качестве измерителей тормозной динамичности автомобиля используют

1. тормозной путь $S_{\text{тор}}$ и время торможения $t_{\text{тор}}$;
2. замедление при торможении a_z и время торможения $t_{\text{тор}}$;
3. $*a_z$ замедление при торможении a_z и тормозной путь $S_{\text{тор}}$;
4. замедление при торможении a_z и тормозной путь $S_{\text{тор}}$ и время реакции водителя t_p ,

79. Замедление при торможении определяется по формуле (где, $P_{\text{тор}}$ - тормозная сила, P_d - сила сопротивления дороги, P_v - сила сопротивления воздуха, P_f - сила трения в трансмиссии $\delta_{\text{вр}}$ – коэффициент учитывающий вращающиеся массы, m – масса автомобиля)

1. $*a_z = (P_{\text{тор}} + P_d + P_v + P_f) / (\delta_{\text{вр}} m)$;
2. $a_z = (P_{\text{тор}} + P_d + P_v + P_f) (\delta_{\text{вр}} m)$;
3. $a_z = (P_{\text{тор}} + P_d + P_v + P_f) + (\delta_{\text{вр}} m)$;
4. $a_z = (P_{\text{тор}} + P_d + P_v + P_f) - (\delta_{\text{вр}} m)$;

80. Время торможения определяется по формуле (где, v - скорость автомобиля в начале торможения, a_z мах – максимальное замедление, t_y – время нарастания замедления.)

1. $t_{\text{тор}} = v / a_z \text{ мах} - 0.5 t_y$;
2. $*t_{\text{тор}} = v / a_z \text{ мах} - 0.5 t_y$;
3. $t_{\text{тор}} = v + a_z \text{ мах} + 0.5 t_y$;
4. $t_{\text{тор}} = v / a_z \text{ мах} + 0.5 t_y$;

81. Остановочное время автомобиля определяется по формуле (Где, $t_{\text{сум}} = t_p + t_{\text{пр}} + 0.5 t_y$, $t_{\text{пр}}$ – время срабатывания привода, t_y – время нарастания замедления, ϕ_x - коэффициент продольного сцепления, g – ускорение свободного падения; t_p - время реакции водителя.)

1. $t_o = t_{\text{сум}} - v / (\phi_x g)$;
2. $t_o = t_{\text{сум}} - v / (\phi_x g)$;
3. $t_o = t_{\text{сум}} + v / (\phi_x g)$;
4. $*t_o = t_{\text{сум}} + v / (\phi_x g)$;

82. Тормозной путь автомобиля определяется по формуле (Где, ϕ_x - коэффициент продольного сцепления, g – ускорение свободного падения, v - скорость автомобиля в начале торможения.)

1. $S_{\text{тор}} \approx v^2 / (2 \phi_x g)$;
2. $*S_{\text{тор}} \approx v^2 / (2 \phi_x g)$;
3. $S_{\text{тор}} \approx v^2 - (2 \phi_x g)$;
4. $S_{\text{тор}} \approx v^2 / 2 \phi_x g$;

83. Тормозной момент создается

1. $*при$ торможении элементарными силами трения, распределенными по поверхности фрикционных накладок.
2. при торможении силой трения между колесом и дорогой;
3. силами, развиваемыми в колесных тормозных цилиндрах ;
4. силой, прижимающей тормозные колодки к тормозным барабанам или дискам.

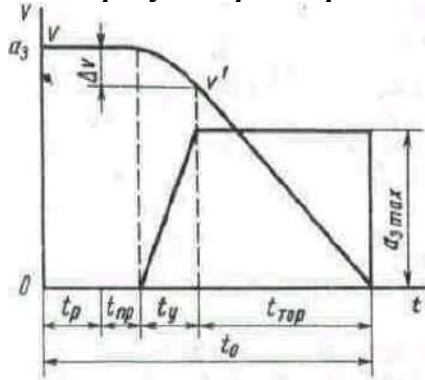
84. Тормозная сила создается

1. при торможении элементарными силами трения, распределенными по поверхности фрикционных накладок.
2. $*при$ торможении силой трения между колесом и дорогой;
3. силами, развиваемыми в колесных тормозных цилиндрах;
4. силой, прижимающей тормозные колодки к тормозным барабанам или дискам.

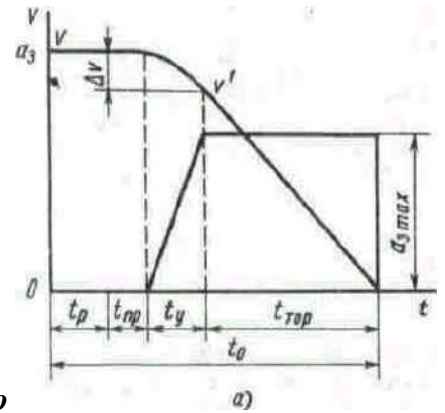
85. Уравнение движения автомобиля при торможении имеет вид (Где, D - динамический фактор автомобиля, g - ускорение свободного падения, $\delta_{вр}$ - коэффициент учета вращающихся масс, $\delta_{н}$ - коэффициент учета вращающихся масс при движении накатом, φ_x - коэффициент продольного сцепления, ψ - коэффициент сопротивления дороги, a_z - замедление)

1. $a = (D - \psi)g / \delta_{вр}$;
2. $D_{ап} = (\psi + \delta_{вр})a_z / g$;
3. $\varphi_x + \psi - (\delta_{н} / g)a_z = 0$;
4. $D = \psi + \delta_{вр}a_z / g$,

86. На рисунке время срабатывания тормозного привода обозначено



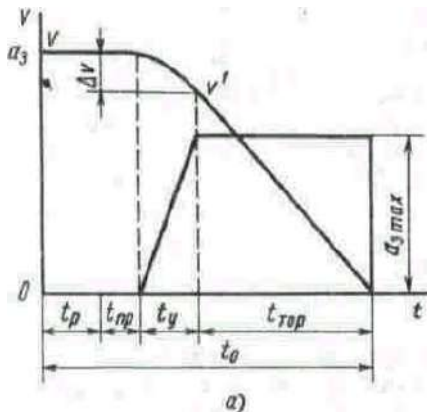
1. $t_{пр}$;
2. t_y ;
3. $t_{торм}$;
4. t_p



87. На рисунке время нарастания замедления обозначено

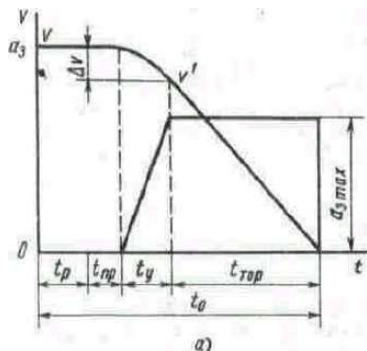
1. $t_{пр}$
2. t_y
3. $t_{торм}$
4. t_p

88. На рисунке время реакции водителя обозначено



2. t_y
3. $t_{гор}$
4. $*t_p$

89. На рисунке время торможения с максимальным замедлением обозначено



1. $t_{пр}$;
2. t_y ;
3. $*t_{гор}$;
4. t_p ,

90. Быстрее всего срабатывает тормозной привод

1. пневматический одиночного автомобиля;
2. $*гидравлический$;
3. пневматический автопоезда;
4. гидропневматический

91. Тормозной путь - это

1. Расстояние, необходимое для остановки автомобиля с момента возникновения опасности;
2. $*Расстояние$, необходимое для остановки автомобиля с момента нажатия водителем на педаль тормоза;
3. Расстояние, необходимое для остановки автомобиля с момента касания колодками тормозного барабана или диска;
4. Расстояние, необходимое для остановки автомобиля с момента полного прижатия колодок к тормозному барабану или диску.

92. Для проверки эффективности действия тормозной системы в качестве показателей используют

1. наименьший допустимый тормозной путь и наибольшее допустимое замедление;
2. наибольший допустимый тормозной путь и наибольшее допустимое замедление;
3. $*наибольший$ допустимый тормозной путь и наименьшее допустимое замедление;
4. наименьший допустимый тормозной путь и наименьшее допустимое замедление,

93. На расход топлива автомобилем влияют следующие факторы:

1. $*20%$ конструктивные параметры двигателя;
2. $*20%$ конструктивные параметры трансмиссии;
3. $*20%$ силы сопротивления дороги;
4. $*20%$ обтекаемость кузова автомобиля;
5. $*20%$ сила инерции,

94. Топливо-экономическая характеристика автомобиля это ...

1. график зависимости удельного эффективного расхода топлива от скорости автомобиля;
2. $*график$ зависимости путевого расхода топлива от скорости автомобиля;

3. график зависимости часового расхода топлива от скорости автомобиля;
4. график зависимости массового расхода топлива от скорости автомобиля,

95. Расход топлива, отнесенный к единице транспортной работы, у автопоезда по сравнению с одиночным автомобилем ...

1. больше;
2. * меньше;
3. остается неизменным;
4. при скорости 70 км/ч уменьшается.

96. Нормирование топлива предусматривает установление нормы расхода топлива ...

1. *25% на потери энергии в двигателе и на передвижение автомобиля
2. *25% на выполнение транспортной работы
3. *25% на выполнение ездки
4. *25% на работу специального оборудования автомобиля

97. Путь расход топлива при пробеге 100 км. определяется по формуле (где, Q – расход топлива (л), S – пройденный путь(км).)

1. $q_{\text{п}}=0.5Q/S$;
2. $q_{\text{п}}=Q \cdot S$;
3. * $q_{\text{п}}=Q/S$;
4. $q_{\text{п}}=QS/100$;

98. Под потерей устойчивости подразумевают:

1. *50% опрокидывание автомобиля;
2. -50% галопирование автомобиля;
3. *50% скольжение автомобиля;
4. -50% подпрыгивание автомобиля,

99. Показателями поперечной устойчивости автомобиля являются

1. *максимальная скорость движения автомобиля по окружности и угол поперечного уклона дороги;
2. масса и база автомобиля;
3. масса и ширина колеи автомобиля;
4. максимальная скорость, угол поперечного уклона дороги, масса и база автомобиля;

100. При равномерном движении по дуге постоянного радиуса центробежная сила будет определяться по формуле (Где, m – масса автомобиля, ω^2 - угловая скорость автомобиля при повороте, ρ - расстояние от центра поворота до центра тяжести автомобиля.)

1. $R_{\text{ц}}=m\omega^2 \cdot \rho$;
2. $R_{\text{ц}}=m\omega^2 / \rho$;
3. $R_{\text{ц}}=m\omega^2 + \rho$;
4. * $R_{\text{ц}}=m\omega^2 \rho$;

101. Укажите силу, под действием которой начинается скольжение шин при движении автомобиля по окружности

1. *центробежная сила;
2. сила тяжести;
3. сила инерции;
4. сила сопротивления качению,

102. Укажите силу, под действием которой автомобиль может опрокинуться при движении по окружности

1. *центробежная сила;
2. сила тяжести;
3. сила инерции;
4. сила сопротивления качению,

103. Критическая скорость по условию скольжения представлена в виде (Где, L – продольная база автомобиля, φ - коэффициент сцепления, g - ускорение свободного падения, θ – угол между продольной осью автомобиля и вектором скорости середины переднего моста)

1. $V_{ск} = \sqrt{L\varphi y g \theta}$
2. $V_{ск} = \sqrt{L\varphi y g + \theta}$
3. $*V_{ск} = \sqrt{\frac{L\varphi y g}{\theta}}$;
4. $V_{ск} = \sqrt{L\varphi y g - \theta}$

104. Потеря устойчивости автомобиля при движении по окружности происходит под действием

1. силы тяжести
2. * центробежной силы;
3. силы тяги;
4. силы сцепления.

105. При увеличении ширины автомобиля критическая скорость движения по окружности по условиям опрокидывания...

1. уменьшается
2. * увеличивается;
3. остается неизменной;
4. Увеличивается, а затем уменьшается.

106. При увеличении ширины автомобиля критическая скорость движения по окружности по условиям скольжения

1. уменьшается
2. увеличивается;
3. *остается неизменной;
4. увеличивается, а затем уменьшается.

107. Критический угол косогора по условиям опрокидывания увеличивается

1. *50% при уменьшении высоты центра тяжести;
2. -50% при увеличении базы автомобиля;
3. -50% при увеличении коэффициента сцепления шин с дорогой;
4. *50% при увеличении ширины автомобиля,

108. Критический угол косогора по условиям поперечного скольжения увеличивается

1. при уменьшении высоты центра тяжести;
2. при увеличении базы автомобиля;
3. *при увеличении коэффициента сцепления шин с дорогой;
4. при увеличении ширины автомобиля,

109. Для гашения заноса заднего моста заднеприводного автомобиля необходимо

1. увеличить силу тяги и повернуть рулевое колесо в сторону заноса;
2. * уменьшить силу тяги и повернуть рулевое колесо в сторону заноса;
3. замедлить движение автомобиля двигателем;
4. замедлить движение автомобиля тормозной системой,

110. Для гашения заноса заднего моста переднеприводного автомобиля необходимо

1. *увеличить силу тяги и повернуть рулевое колесо в сторону заноса;
2. уменьшить силу тяги и повернуть рулевое колесо в сторону заноса;
3. замедлить движение автомобиля двигателем;
4. замедлить движение автомобиля тормозной системой,

111. Критическая скорость по условиям управляемости - это

1. максимальная скорость движения автомобиля по окружности без бокового скольжения задней оси;
2. *максимальная скорость движения автомобиля по окружности без бокового скольжения передней оси;
3. максимальная скорость движения автомобиля по окружности без увода колес;
4. максимальная скорость движения автомобиля по окружности без возникновения излишней управляемости,

112. Наилучшая устойчивость автомобиля достигается

1. при излишней поворачиваемости;
2. *при недостаточной поворачиваемости;
3. при нейтральной поворачиваемости;
4. устойчивость не зависит от поворачиваемости,

113. Если увод передней оси больше, чем задней, то поворачиваемость автомобиля...

1. *недостаточная;
2. избыточная;
3. нейтральная;
4. увод не оказывает влияния на поворачиваемость,

114. Если увод задней оси больше, чем передней, то поворачиваемость автомобиля...

1. недостаточная;
2. *избыточная;
3. нейтральная;
4. увод не оказывает влияния на поворачиваемость,

115. Укажите условие избыточной поворачиваемости

1. $\delta_1 > \delta_2$;
2. * $\delta_1 < \delta_2$;
3. $\delta_1 = \delta_2$;
4. $\delta_1 \geq \delta_2$;

116. Укажите условие недостаточной поворачиваемости

1. * $\delta_1 > \delta_2$;
2. $\delta_1 < \delta_2$;
3. $\delta_1 = \delta_2$;
4. $\delta_1 \geq \delta_2$;

117. Увеличение продольного радиуса

1. улучшает проходимость автомобиля;
2. *ухудшает проходимость автомобиля;
3. не влияет на проходимость автомобиля;
4. улучшает проходимость только легкового автомобиля,

118. Передний (задний) свес автомобиля – это ...

1. * расстояние от крайней точки контура передней (задней) выступающей части автомобиля по длине до плоскости, перпендикулярной опорной поверхности и проходящей через центры передних (задних) колес автомобиля;
2. расстояние от крайней точки контура передней (задней) выступающей части автомобиля по длине до плоскости, перпендикулярной опорной поверхности и касательной к колесам автомобиля;
3. расстояние от крайней точки контура передней (задней) выступающей части автомобиля по длине до плоскости, проходящей через центр тяжести автомобиля;
4. расстояние от центр тяжести автомобиля до крайней точки контура передней (задней) выступающей части автомобиля,

119. Увеличение сцепного веса $G_{сц}$ автомобиля

1. *улучшает проходимость автомобиля;
2. ухудшает проходимость автомобиля;
3. не влияет на проходимость автомобиля;
4. при скорости более 20км/ч ухудшает проходимость автомобиля,

120. При увеличении длины автомобиля ширина полосы движения ...

1. *увеличивается;
2. уменьшается;
3. остается неизменной;
4. при скорости более 20км/ч уменьшается,

121. Ведомые колеса могут преодолеть препятствие высотой (Где, D – диаметр ведомого колеса)

1. равной радиусу колеса;
2. больше радиуса колеса;
3. *меньше радиуса колеса;
4. $D/2$,

122. Ведущие колеса могут преодолеть препятствие высотой (Где, D – диаметр ведущего колеса.)

1. *33.333%равной радиусу колеса;
2. -33.333%больше радиуса колеса;
3. *33.333%меньше радиуса колеса;
4. *33.333% $D/2$,

123. Межколесные и межосевые дифференциалы ...

1. улучшают проходимость автомобиля;
2. *ухудшают проходимость автомобиля;
3. не влияют на проходимость автомобиля;
4. при увеличении скорости улучшают проходимость,

124. Установка на автомобиль гидротрансформатора способствует

1. *повышению его проходимости по мягким и влажным грунтам;
2. снижению его проходимости по мягким и влажным грунтам;
3. не влияет на проходимость;
4. снижению комфортабельности,

125. Неподдресоренными массами называются

1. *части автомобиля, вес которых не воспринимается подвеской, а передается через шину на опорную поверхность;
2. части автомобиля, вес которых воспринимается подвеской, и не передается через шину на опорную поверхность;
3. части автомобиля, вес которых передается через упругие элементы подвески;
4. части автомобиля, вес которых воспринимается подвеской, и передается через шину на опорную поверхность;

126. Поддресоренными массами называются массы,

1. вес которых не воспринимается подвеской, а передается через шину на опорную поверхность;
2. * вес которых передается через упругие элементы подвески;
3. вес которых не воспринимается подвеской, и не передается через шину на опорную поверхность;
4. вес которых передается через шину на опорную поверхность,

127. На человека наибольшее влияние оказывают колебания:

1. $\pm 50\%$ s_x — подергивание,
2. -50% s_y — шатание
3. * 50% s_z — подпрыгивание.
4. -50% a_x — покачивание и a_z — виляние
5. * 50% a_y — галопирование

128. Кузов автомобиля имеет количество степеней свободы:

1. четыре;
2. пять;
3. *шесть;
4. три;

129. Для уменьшения влияния вертикальных колебаний кузова sz на организм человека используют подвеску

1. * мягкую;
2. жесткую;
3. мягкую или жесткую в зависимости от типа автомобиля;
4. жесткость подвески не влияет на вертикальные колебания кузова,

130. Центром упругости системы, называют точку, при приложении к которой внешней возмущающей силы возникает

1. линейное и угловое перемещение системы;
2. *только линейное перемещение системы;
3. только угловое перемещение системы;
4. угловое перемещение системы с последующим возникновением линейного перемещения,

131. Жесткости передней и задней подвесок необходимо выбирать таким образом,

1. чтобы они обеспечивали наименьшее влияние
2. *чтобы они обеспечивали наименьшее галопирование
3. чтобы они обеспечивали наименьшее шатание
4. чтобы они обеспечивали наименьшее покачивание

132. Меры необходимые для улучшения плавности хода автомобиля

1. *установка шин меньшей жесткости;
2. установка шин большей жесткости;
3. замена амортизаторов рессорами;
4. установка зависимой подвески,

133. Наивысшим КПД обладает

1. гидромеханическая трансмиссия
2. гидробъемная трансмиссия
3. электромеханическая трансмиссия
4. *механическая трансмиссия

134. Выбор компоновочной схемы автомобиля определяется:

1. *33.333% назначением автомобиля;
2. *33.333% местом установки двигателя;
3. *33.333% числом ведущих мостов;
4. -33.333% наличием прицепа,

135. У ступенчатых трансмиссий КПД равен

1. 0,75 – 0,80;
2. 0,80 – 0,85;
3. *0,80 – 0,95;
4. 0,85 – 0,99,

136. У электромеханических трансмиссий КПД равен

1. 0,85 – 0,90;
2. 0,80 – 0,87;
3. 0,80 – 0,95;
4. *не более 0,85,

137. К недостаткам электромеханических трансмиссий относятся:

1. *33.333% низкий КПД;
2. *33.333% повышенный расход топлива 15-20%;
3. *33.333% большие габариты и масса;

4. -33.333% жесткое трогание автомобиля с места,

138. Назовите трансмиссии, которые относятся к типу бесступенчатых:

1. -33.333% механическая;
2. *33.333% гидромеханическая;
3. *33.333% гидрообъемная;
4. *33.333% электромеханическая,

139. По способу управления трансмиссии классифицируют:

1. *33.333% С ручным управлением;
2. *33.333% Полуавтоматические;
3. *33.333% Автоматические;
4. -33.333% Сухие и мокрые,

140. Гидротрансформатор передает больший крутящий момент ...

1. при большой частоте вращения первичного вала механической коробки передач;
2. *при малой частоте вращения первичного вала механической коробки передач;
3. передаваемый крутящий момент не зависит от частоты вращения первичного вала механической коробки передач;
4. при малой частоте вращения коленчатого вала,

141. К положительным качествам гидрообъемных трансмиссии относятся:

1. *50% высокий КПД;
2. -50% % бесступенчатое изменение передаточного числа без разрыва потока мощности;
3. *50% повышает комфортабельность автомобиля;
4. -50% автоматическое приспособление к условиям нагружения,

142. Перечислите недостатки гидрообъемных трансмиссии:

1. *низкий КПД; большие габаритные размеры;
2. изменение передаточного числа с разрывом потока мощности;
3. снижение комфортабельности автомобиля;
4. снижает проходимость автомобиля,

143. Зазор между фрикционными дисками в выключенном положении составляет

1. 0,2 мм;
2. *0,5 мм;
3. 0,9 мм;
4. 1,5 мм,

144. Усилие на педаль сцепления не должно превышать

1. 150 н;
2. *250 н;
3. 350 н;
4. 450 н;

145. К положительным качествам гидромеханических трансмиссии относятся:

1. *33.333% бесступенчатое изменение передаточного числа без разрыва потока мощности
2. -33.333% удобство компоновки на автомобиле
3. -33.333% высокий КПД
4. *33.333% автоматическое приспособление к условиям нагружения
5. *33.333% увеличение долговечность двигателя

146. Трансмиссия НЕ выполняет следующие из перечисленных функций:

1. -50% изменяет значение крутящего момента, передаваемого от двигателя к ведущим колесам.
2. *50% обеспечивает движение автомобиля по криволинейной траектории.

3. -50% передает крутящий момент к ведущим мостам под изменяющимся углом.
4. *50% увеличивает мощность, подводимую к ведущим колесам.

147. Трансмиссия выполняет следующие из перечисленных функций:

1. *50% изменяет значение крутящего момента, передаваемого от двигателя к ведущим колесам.
2. -50% обеспечивает движение автомобиля по криволинейной траектории.
3. *50% изменяет направление крутящего момента, передаваемого к ведущим колесам.
4. -50% увеличивает мощность, подводимую к ведущим колесам.

148. Коробка передач применяется с целью...

1. уменьшения частоты вращения ведущих колес при любых скоростных режимах движения автомобиля.
2. увеличения крутящего момента на ведущих колесах при движении автомобиля с любой скоростью.
3. изменения скорости движения автомобиля.
4. *изменения значения крутящего момента на ведущих колесах.

149. По мере разгона автомобиля значение крутящего момента, необходимого для дальнейшего увеличения скорости ...

1. * уменьшается.
2. увеличивается.
3. не изменяется.
4. Увеличивается при скорости движения более 40 км/ч.

150. Наибольший крутящий момент на ведущих колесах необходим при ...

1. * трогании автомобиля с места.
2. движении со скоростью от 50 до 90 км/ч.
3. движении со скоростью более 90 км/ч.
4. движении с ускорением независимо от начальной скорости.

151. Сцепления, в которых имеется диафрагменная пружина, воздействующая на нажимной диск установлены на автомобилях:

1. *50% ВАЗ-2121;
2. -50% ЗИЛ-431410;
3. *50% ВАЗ-2110;
4. -50% КамАЗ-5320;

152. Сцепления, в которых имеется два ведомых диска установлены на автомобилях:

1. ВАЗ-2110;
2. * ВАЗ-2121;
3. ЗИЛ-431410;
4. КамАЗ-5320;

153. Сцепления, в которых имеется гидравлический привод с пневматическим усилителем установлены на автомобилях:

1. ВАЗ-2121;
2. ЗИЛ-431410;
3. ВАЗ-2110;
4. * КамАЗ-5320;

154. Для улучшения отвода теплоты в сцеплении используют:

1. *33.333% массивные ведущие детали;
2. *33.333% вентиляционные окна;
3. -33.333% нажимные диски меньшего диаметра
4. *33.333% ребра на наружных поверхностях;

155. По конструктивному исполнению приводы сцеплений подразделяют на:

1. *25% механические;

2. *25%пневматические;
3. *25%гидромеханические;
4. *25%гидропневмотические,

156. Предохраняет двигатель и трансмиссию от динамических перегрузок

1. подвеска;
2. коробка передач;
3. *сцепление;
4. дифференциал,

157. Фрикционные сцепления различают:

1. *33.333%сухие;
2. -33.333%комбинированные;
3. *33.333%мокрые;
4. *33.333%многодисковые,

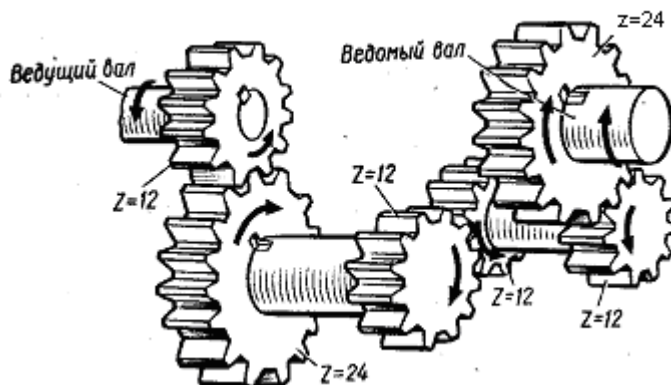
158. Коэффициент запаса сцепления определяется по формуле (где, M_c – момент трения сцепления, $M_{e \max}$ – максимальный крутящий момент двигателя.)

1. $\beta = M_c + M_{e \max}$;
2. $\beta = M_c \cdot M_{e \max}$;
3. * $\beta = M_c / M_{e \max}$;
4. $\beta = M_c - M_{e \max}$;

159. Масса сцепления обусловлена:

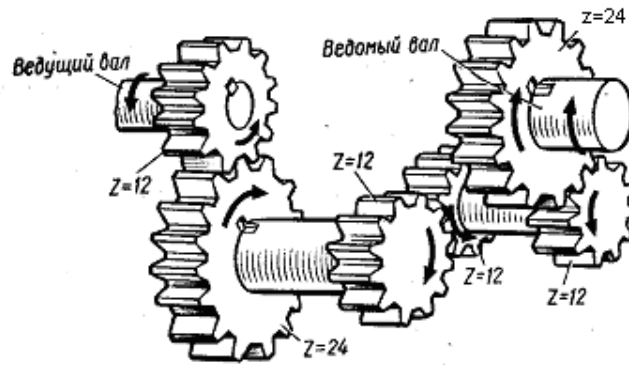
1. -33.333%наличием пневмоусилителя;
2. *33.333%значением передаваемого крутящего момента;
3. *33.333%материалом деталей;
4. *33.333%технологией изготовления деталей,

160. Передаточное число в зубчатой передаче, показанной на рисунке равно



1. 0,25;
2. 1;
3. 24;
4. * 4;

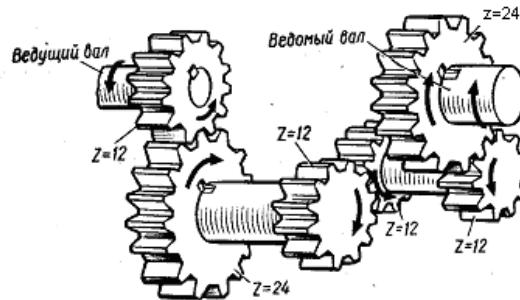
161. Частота вращения (в оборотах в минуту) ведомого вала, если ведущий вращается с



частотой 24 об/мин равна

1. 96;
2. * 6;
3. 24;
4. 4;

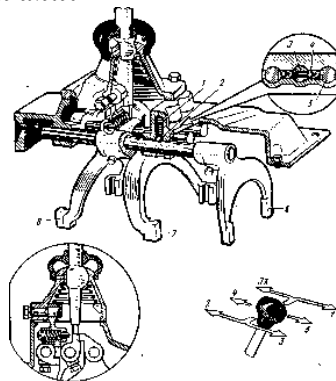
162. Если к валу ведущего колеса приложен момент 4 Н-м, то крутящий момент на валу ведомого колеса равен,



1. 96;
2. 6;
3. 24;
4. *16;

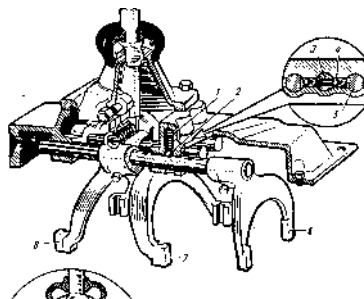
163. Детали, перемещающие муфту синхронизатора при включении четвертой или пятой передачи указаны позициями:

1. *8;
2. 7;
3. 6;
4. 8 и 7,



164. Детали, перемещающие муфту синхронизатора при включении второй или третьей передачи указаны позициями:

1. 8;
2. *7;
3. 6;
4. 8 и 7,



165. В четырехступенчатых коробках передач, включаются с помощью двух синхронизаторов, ...

1. четыре передачи;
2. две передачи;
3. три передачи;
4. четыре передачи и передача заднего хода,

166. Применение синхронизаторов ...

1. *полностью исключает возможность поломки зубьев при переключении передач;
2. уменьшает ударные нагрузки, воспринимаемые зубчатыми венцами (муфтами) в момент переключения передач;
3. позволяет осуществить переключении передача без предварительного выключения сцепления;
4. удлиняет срок службы коробки передач и облегчает управление ею;

167. В трансмиссии автомобилей КамАЗ может применяться делитель, который устанавливается между...

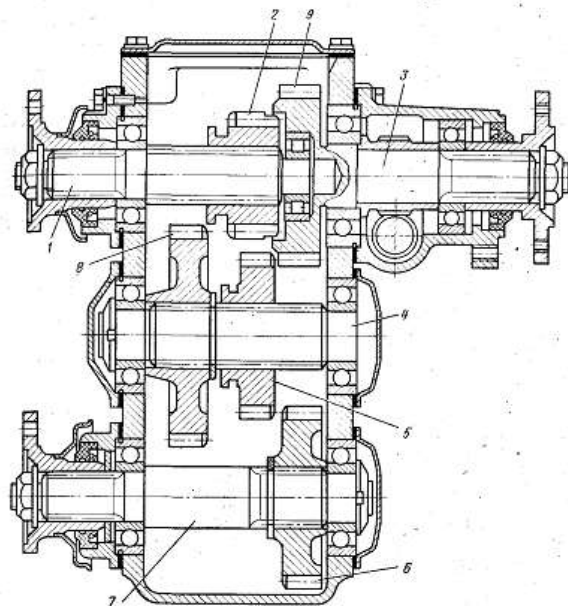
1. двигателем и сцеплением.
2. *сцеплением и коробкой передач.
3. коробкой передач и карданной передачей.
4. карданной передачей и ведущим мостом.

168. Делитель служит для ...

1. уменьшения в 2 раза передаточного отношения на каждой передаче, включаемой в коробке передач.
2. увеличения вдвое крутящего момента на ведомом валу коробки передач при движении по труднопроходимым участкам дороги.
3. *удвоения числа передач при движении вперед с целью более выгодного подбора передачи в зависимости от условий движения.
4. увеличения вдвое частоты вращения ведомого вала коробки передач с целью повышения скорости движения автомобиля.

169. Если в делителе автомобиля КамАЗ включена повышенная передача, то крутящий момент непосредственно подводится ... валу коробки передач

1. к ведущему.
2. **к промежуточному.
3. к ведомому.
4. к ведущему и ведомому одновременно,



170. Укажите позиции, которыми обозначены:

А - Ведущий вал раздаточной коробки –

1

Б - Вал привода переднего моста–

7

В - Промежуточный вал –

4

Г - Деталь, передающая крутящий момент валу привода -

2

Д - Вал привода заднего моста –

3

171. В раздаточной коробке понижающая передача применяется

1. *для увеличения крутящего момента, передаваемого к ведущим колесам;
2. для уменьшения крутящего момента и повышения скорости движения;
3. для достижения одного из указанных результатов в зависимости от конструктивных особенностей раздаточной коробки;
4. для уменьшения крутящего момента и снижения скорости движения,

172. В карданных передачах передавать крутящий момент под большим углом позволяет

1. жесткий шарнир, состоящий из двух вилок и крестовины;
2. *шарнир, содержащий фасонные кулаки и шарики;
3. мягкий карданный шарнир;
4. шарнир неравных угловых скоростей,

173. Перечислите, по каким типам различают карданные передачи:

1. *33.333%по числу валов;
2. *33.333%по числу шарниров;
3. *33.333%по типу шарниров;
4. -33.333%по типу валов,

174. Для компенсации изменения длины карданного вала при движении автомобиля, какие применяются устройства

1. резиновые прокладки.
2. *шлицевые соединения
3. пружинные шайбы
4. все перечисленные элементы

175. Главная передача обеспечивает...

1. уменьшение частоты вращения и увеличение крутящего момента.
2. увеличение частоты вращения и увеличение крутящего момента.
3. уменьшение частоты вращения и уменьшение крутящего момента.
4. увеличение частоты вращения и. уменьшение крутящего момента.

176. Деталь главной передачи, жестко соединенная с карданной передачей - это ...

1. * ведущая шестерня;
2. ведомая шестерня;
3. ведущая или ведомая в зависимости от конструктивных особенностей моста;
4. дифференциалы,

177. Детали ведущего моста, изменяющие свою частоту вращения вследствие изменения направления движения автомобиля (входа в поворот):

1. *50% полуоси;
2. *50% сателлиты;
3. -50% ведомая шестерня главной передачи;
4. -50% коробка дифференциала

178. Детали ведущего моста, не изменяющие частоту вращения вследствие изменения направления движения автомобиля:

1. *33.333% ведущая шестерня главной передачи;
2. *33.333% коробка дифференциала;
3. *33.333% ведомая шестерня главной передачи;
4. -33.333%полуоси;
5. -33.333%сателлиты.

179. Возникновение пробуксовывания одного из ведущих колес сопровождается увеличением частоты вращения этого колеса и ...

1. *уменьшением крутящего момента, подводимого к нему.
2. сохранением крутящего момента, подводимого, к нему.
3. увеличением крутящего момента, подводимого к нему.
4. увеличением или уменьшением крутящего момента, подводимого к нему, в зависимости от траектории движения автомобиля.

180. Если крутящий момент, подводимый к одному из колес ведущего моста уменьшается, то крутящий момент на противоположном колесе этого моста ...

1. уменьшится;
2. *увеличится;
3. не изменится;
4. уменьшается до 500 об/мин,

181. Межосевой дифференциал применяемый на автомобилях КамАЗ предназначен

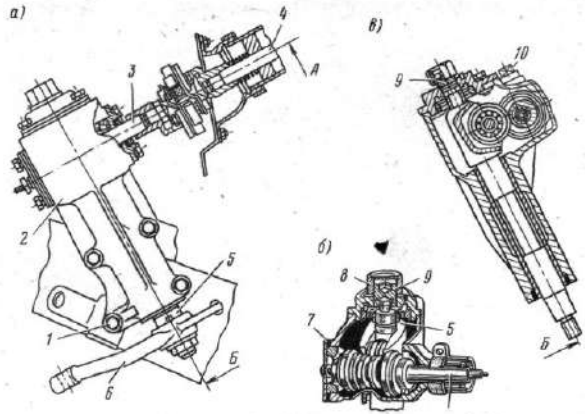
1. для увеличения крутящего момента при движении автомобиля по труднопроходимым участкам и дорог.
2. для увеличения скорости при движении автомобиля по участкам дорог с усовершенствованным покрытием.
3. *для равномерного распределения крутящего момента между двумя ведущими мостами.
4. для достижения всех перечисленных результатов.

182. В случае включения блокировки межосевого дифференциала коробки дифференциалов, находящиеся в картерах соответствующих ведущих мостов, вращаются с ... частотой.

1. * одинаковой;
2. разной;
3. одинаковой или разной в зависимости от дорожной ситуации;
4. разной независимо от дорожной ситуации,

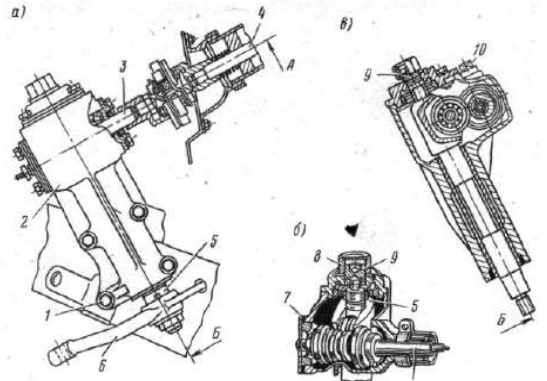
183. Взаимное расположение при вращении рулевого колеса изменяют следующие из перечисленных пар деталей

1. -50% рулевой вал — вал червяка
2. -50% вал червяка — червяк
3. *50% червяк — ролик;
4. *50% ролик — ось ролика.



184. При повороте рулевого колеса ролик...

1. -50% вращается вокруг своей оси;
2. -50% поворачивается вокруг оси Б;
3. *50% участвует в обоих указанных движениях;
4. *50% выполняет возвратно поступательное движение;



185. Угол поворота сошки ... поворота рулевого колеса.

1. равен углу;
2. больше угла;
3. * меньше угла;
4. больше или меньше угла

186. Усилие на конце сошки, передаваемое рулевой тяге на рулевом колесе.

1. * значительно больше, чем усилие.
2. равно усилию.
3. больше или меньше усилия.
4. значительно меньше, чем усилие.

187. Необходимость использования усилителей в рулевых управлениях на ряде грузовых автомобилей обусловлена

1. -50% стремлением увеличить прочность деталей рулевого механизма.
2. -50% недостаточной жесткостью тяг и других деталей рулевого привода.
3. *50% значением усилий, требующихся для поворота цапф передних колес.
4. *50% необходимостью ограничить усилия, прикладываемые к рулевому колесу.

188. Рабочая тормозная система служит для...

1. *33.333% снижения скорости движения.
2. *33.333% полной остановки автомобиля.
3. *33.333% кратковременного удержания автомобиля на месте.
4. -33.333% долговременного удержания автомобиля на месте.

189. Запасная тормозная система обеспечивает остановку автомобиля при отказе ... тормозной системы.

1. *рабочей;
2. стояночной;
3. рабочей и стояночной;
4. противоугонной,

190. Наибольшей эффективностью, т.е. создает наибольшие тормозные усилия из перечисленных тормозных систем обладает

1. *рабочая;
2. стояночная;
3. запасная;
4. комбинированная,

191. Силы, препятствующие вращению колес при торможении возникают

1. в приводе;
2. *в тормозном механизме;
3. в приводе и в тормозном механизме;
4. в коробке передач,

192. Конструкция подвески должна:

1. *50%обеспечивать требуемую плавность хода;
2. *50%иметь кинематические характеристики, отвечающие требованиям устойчивости и управляемости автомобиля;
3. -50%обеспечивать максимальную передачу крутящего момента на ведущие колеса;
4. -50%обеспечивать надежность работы тормозной системы,

193. По типу направляющего устройства независимые подвески делятся:

1. *33.333%рычажные;
2. *33.333%телескопические;
3. *33.333%подвески Макферсона;
4. -33.333%рычажно – телескопические,

194. По типу упругого элемента подвески подразделяются:

1. *50%с металлическими упругими элементами;
2. -50%поперечно – рычажные;
3. *50%с неметаллическими упругими элементами;
4. -50%тескопические,

195. Перечислите подвески с металлическими упругими элементами:

1. *50%рессорные;
2. *50%торсионные;
3. -50%гидропневматические;
4. -50%пневматические,

196. Перечислите подвески с неметаллическими упругими элементами:

1. -50%рессорные;
2. -50%торсионные;
3. *50%гидропневматические;
4. *50%пневматические,

197. После термообработки твердость рессор составляет

1. 250 НВ;
2. 355-360 НВ;
3. *363- 444 НВ;
4. 444- 510 НВ,

198. Перечислите типы пневматических упругих элементов:

1. *33.333%круглые пневмобаллоны;
2. *33.333%рукавные;

3. -33.333%натяжные;
4. *33.333%диафрагменные;

199. Применение синхронизаторов ...

1. *полностью исключает возможность поломки зубьев при переключении передач;
2. уменьшает ударные нагрузки, воспринимаемые зубчатыми венцами (муфтами) в момент переключения передач;
3. позволяет осуществить переключении передача без предварительного выключения сцепления;
4. удлиняет срок службы коробки передач и облегчает управление ею;

200. В трансмиссии автомобилей КамАЗ может применяться делитель, который устанавливается между...

1. двигателем и сцеплением.
2. *сцеплением и коробкой передач.
3. коробкой передач и карданной передачей.
4. карданной передачей и ведущим мостом.

Критерии оценки:

- За правильное выполнение более 60% задания - 10 балл
За правильное выполнение более 80% задания - 15 балл
За правильное выполнение более 90% задания - 20 балл
За выполнение до 60% задания -0 балл

Время выполнения: 30 минут

3.1.5 Тема 5 Электронные системы управления автомобилем

7 семестр

3.1.5.1 Задания для текущего контроля освоения темы 5. Электронные системы управления автомобилем МДК 01.01 Устройство автомобилей ПМ.01 Техническое обслуживание и ремонт автотранспорта

Практические задания

Практическая работа №1
«Изучение датчиков электронных систем»
к теме 5.2 «Датчики автомобильных электронных систем»

Перечень объектов контроля и оценки

Наименование объектов контроля и оценки	Основные показатели оценки результата	Оценка (кол-во баллов)
У 4. Осуществлять самостоятельный поиск необходимой информации для решения профессиональных задач	Использование при выполнении практических работ справочную, учебную и техническую литературу, использует Интернет-ресурсы	1 балл
З 1. Знать устройство и основы теории подвижного состава автомобильного транспорта	Формулировка назначения механизмов и систем двигателя, механизмов, систем, узлов автомобиля, их устройство и принцип работы	1 балл
З 2. Базовые схемы включения элементов электрооборудования	Формулировка назначения элементов электрооборудования автомобиля, знание и чтение базовых схем включения элементов электрооборудования	1 балл
З9. Правила и нормы охраны труда, промышленной санитарии и противопожарной защиты	Демонстрация и выполнение требований охраны труда при выполнении практических и лабораторных работ	1 балл

За правильно выполненную работу выставляется отметка пять баллов.

При наличии несущественных ошибок (орфографические ошибки, неаккуратно выполненная работа) общий балл снижается на 10 %.

- При наличии существенных ошибок, неполноты раскрытия темы отметка снижается до 50 %.

Текст задания

Изучить устройство, работу и расположение датчиков на автомобиле, составить конспект

(Датчик Кармана. Датчики состава выхлопных газов. Циркониевые и титановые датчики концентрации кислорода в выхлопных газах. Датчики кислорода для двигателей, работающих на обедненных смесях. Влияние различных факторов на характеристики датчиков кислорода. Газоанализаторы. Датчики угловых и линейных перемещений и положений. Контактные датчики. Бесконтактные датчики. Радарные, ультразвуковые и другие специальные датчики. Датчики ускорения (акселерометры). Датчик детонации. Датчик содержания метанола в топливе. Датчики состояния электрических цепей. Интеграция датчиков.)

Время выполнения: 90 минут

Практическая работа № 2
«Проверка работоспособности датчиков системы управления двигателем»
к теме 5.2 «Датчики автомобильных электронных систем»

Перечень объектов контроля и оценки

Наименование объектов контроля и оценки	Основные показатели оценки результата	Оценка (кол-во баллов)
У 2. Осуществлять технический контроль автотранспорта	Демонстрация методов и приемов контроля технического состояния автомобиля	1 балл
У 4. Осуществлять самостоятельный поиск необходимой информации для решения профессиональных задач	Использование при выполнении практических работ справочную, учебную и техническую литературу, использует Интернет-ресурсы	1 балл
З 1. Знать устройство и основы теории подвижного состава автомобильного транспорта	Формулировка назначения механизмов и систем двигателя, механизмов, систем, узлов автомобиля, их устройство и принцип работы	1 балл
З 2. Базовые схемы включения элементов электрооборудования	Формулировка назначения элементов электрооборудования автомобиля, знание и чтение базовых схем включения элементов электрооборудования	1 балл
З9. Правила и нормы охраны труда, промышленной санитарии и противопожарной защиты	Демонстрация и выполнение требований охраны труда при выполнении практических и лабораторных работ	1 балл

За правильно выполненную работу выставляется отметка пять баллов.

При наличии несущественных ошибок (орфографические ошибки, неаккуратно выполненная работа) общий балл снижается на 10 %.

- При наличии существенных ошибок, неполноты раскрытия темы отметка снижается до 50 %.

Текст задания

Изучить методы проверки работоспособности датчиков системы управления двигателем, и заполнить таблицу

Наименование датчика	Место установки	Принцип работы	Способ проверки работоспособности
Датчик температуры			
Датчик коленчатого вала			
Датчик расхода воздуха			
Кислородный датчик, лямбда-зонд			
Датчик дроссельной заслонки			
Датчик давления масла			
датчик детонации			
Датчик угла поворота распредвала			
Датчик АБС / ABS			
Датчик уровня топлива			

Время выполнения: 90 минут

Практическая работа № 3

*«Измерение давления и количества подаваемого к форсункам топлива»
к теме 5.3 «Функции электронных систем управления бензиновым двигателем»*

Перечень объектов контроля и оценки

Наименование объектов контроля и оценки	Основные показатели оценки результата	Оценка (кол-во баллов)
У 2. Осуществлять технический контроль автотранспорта	Демонстрация методов и приемов контроля технического состояния автомобиля	1 балл
У 4. Осуществлять самостоятельный	Использование при выполнении	1 балл

поиск необходимой информации для решения профессиональных задач	практических работ справочную, учебную и техническую литературу, использует Интернет-ресурсы	
3 1. Знать устройство и основы теории подвижного состава автомобильного транспорта	Формулировка назначения механизмов и систем двигателя, механизмов, систем, узлов автомобиля, их устройство и принцип работы	1 балл
3 2. Базовые схемы включения элементов электрооборудования	Формулировка назначения элементов электрооборудования автомобиля, знание и чтение базовых схем включения элементов электрооборудования	1 балл
39. Правила и нормы охраны труда, промышленной санитарии и противопожарной защиты	Демонстрация и выполнение требований охраны труда при выполнении практических и лабораторных работ	1 балл

За правильно выполненную работу выставляется отметка пять баллов.

При наличии несущественных ошибок (орфографические ошибки, неаккуратно выполненная работа) общий балл снижается на 10 %.

- При наличии существенных ошибок, неполноты раскрытия темы отметка снижается до 50 %.

Текст задания

Провести диагностирование системы топливоподачи впрыскового автомобиля, определить причины возможных неисправностей по характерным их признакам, дать техническое заключение.

Время выполнения: 90 минут

Практическая работа № 4

*«Изучение устройства и работы системы управления двигателем L-Jetronic»
к теме 5.4 «Система впрыска бензина "L-Jetronic" и ее модификации»*

Перечень объектов контроля и оценки

Наименование объектов контроля и оценки	Основные показатели оценки результата	Оценка (кол-во баллов)
У 2. Осуществлять технический контроль автотранспорта	Демонстрация методов и приемов контроля технического состояния автомобиля	1 балл
У 4. Осуществлять самостоятельный поиск необходимой информации для решения профессиональных задач	Использование при выполнении практических работ справочную, учебную и техническую литературу, использует Интернет-ресурсы	1 балл
3 1. Знать устройство и основы теории подвижного состава автомобильного транспорта	Формулировка назначения механизмов и систем двигателя, механизмов, систем, узлов автомобиля, их устройство и принцип работы	1 балл
3 2. Базовые схемы включения элементов электрооборудования	Формулировка назначения элементов электрооборудования автомобиля, знание и чтение базовых схем включения элементов электрооборудования	1 балл
39. Правила и нормы охраны труда, промышленной санитарии и противопожарной защиты	Демонстрация и выполнение требований охраны труда при выполнении практических и лабораторных работ	1 балл

За правильно выполненную работу выставляется отметка пять баллов.

При наличии несущественных ошибок (орфографические ошибки, неаккуратно выполненная работа) общий балл снижается на 10 %.

- При наличии существенных ошибок, неполноты раскрытия темы отметка снижается до 50 %.

Текст задания

1. Изучить устройство и работу системы управления двигателем L-Jetronic,

2. Составить структурную схему,
 3. Описать назначение элементов системы управления двигателем L-Jetronic и работу системы управления двигателем L-Jetronic
 4. Составить конспект и ответить на вопросы:
 1. В чем заключаются главные отличия L-Jetronic от систем "К-J" и "КЕ-J"?
 2. Какой параметр является основным, определяющим дозировку топлива?
 3. Какой датчик передает информацию о частоте вращения в электронный блок управления?
 4. Каким образом обогащается топливо-воздушная смесь для облегчения холодного пуска двигателя?
- Время выполнения: 90 минут**

Практическая работа № 5
«Изучение устройства и работы системы управления двигателем "Motronic»
к теме 5.5 «Система впрыска бензина группы "М"»

Перечень объектов контроля и оценки

Наименование объектов контроля и оценки	Основные показатели оценки результата	Оценка (кол-во баллов)
У 2. Осуществлять технический контроль автотранспорта	Демонстрация методов и приемов контроля технического состояния автомобиля	1 балл
У 4. Осуществлять самостоятельный поиск необходимой информации для решения профессиональных задач	Использование при выполнении практических работ справочную, учебную и техническую литературу, использует Интернет-ресурсы	1 балл
З 1. Знать устройство и основы теории подвижного состава автомобильного транспорта	Формулировка назначения механизмов и систем двигателя, механизмов, систем, узлов автомобиля, их устройство и принцип работы	1 балл
З 2. Базовые схемы включения элементов электрооборудования	Формулировка назначения элементов электрооборудования автомобиля, знание и чтение базовых схем включения элементов электрооборудования	1 балл
З9. Правила и нормы охраны труда, промышленной санитарии и противопожарной защиты	Демонстрация и выполнение требований охраны труда при выполнении практических и лабораторных работ	1 балл

За правильно выполненную работу выставляется отметка пять баллов.

При наличии несущественных ошибок (орфографические ошибки, неаккуратно выполненная работа) общий балл снижается на 10 %.

- При наличии существенных ошибок, неполноты раскрытия темы отметка снижается до 50 %.

Текст задания

1. Изучить устройство и работу системы управления двигателем Motronic,
2. Составить структурную схему,
3. Описать назначение элементов системы управления двигателем Motronic и работу системы управления двигателем Motronic
4. Составить конспект и ответить на вопросы:
 1. Назначение и виды систем впрыска бензина.
 2. Устройство и принцип действия системы впрыска К-Джетроник.
 3. Устройство и принцип действия системы впрыска КЕ-Джетроник.
 4. Устройство и принцип действия системы впрыска L-Джетроник.
 5. Устройство и принцип действия системы впрыска Моно-Джетроник.
 6. Устройство и принцип действия системы впрыска Мотроник.

Время выполнения: 90 минут

Практическая работа №6
Изучение устройства и работы системы управления двигателем МИКАС
к теме 5.6 «Комплексная система управления автомобильным двигателем МИКАС»

Перечень объектов контроля и оценки

Наименование объектов контроля и оценки	Основные показатели оценки результата	Оценка (кол-во баллов)
У 2. Осуществлять технический контроль автотранспорта	Демонстрация методов и приемов контроля технического состояния автомобиля	1 балл
У 4. Осуществлять самостоятельный поиск необходимой информации для решения профессиональных задач	Использование при выполнении практических работ справочную, учебную и техническую литературу, использует Интернет-ресурсы	1 балл
З 1. Знать устройство и основы теории подвижного состава автомобильного транспорта	Формулировка назначения механизмов и систем двигателя, механизмов, систем, узлов автомобиля, их устройство и принцип работы	1 балл
З 2. Базовые схемы включения элементов электрооборудования	Формулировка назначения элементов электрооборудования автомобиля, знание и чтение базовых схем включения элементов электрооборудования	1 балл
39. Правила и нормы охраны труда, промышленной санитарии и противопожарной защиты	Демонстрация и выполнение требований охраны труда при выполнении практических и лабораторных работ	1 балл

За правильно выполненную работу выставляется отметка пять баллов.

При наличии несущественных ошибок (орфографические ошибки, неаккуратно выполненная работа) общий балл снижается на 10 %.

- При наличии существенных ошибок, неполноты раскрытия темы отметка снижается до 50 %.

Текст задания

1. Пользуясь технической литературой, указанной в списке рекомендуемой литературы, изучить устройство, работу и особенности работы системы управления двигателем МИКАС.
2. Дополнить отчёт схемами, рисунками и кратко законспектировать изученную информацию

Время выполнения: 90 минут

Практическая работа № 7
Изучение устройства и работы системы управления дизельным двигателем Common Rail» к теме 5.7 «Управление работой дизельного двигателя»

Перечень объектов контроля и оценки

Наименование объектов контроля и оценки	Основные показатели оценки результата	Оценка (кол-во баллов)
У 2. Осуществлять технический контроль автотранспорта	Демонстрация методов и приемов контроля технического состояния автомобиля	1 балл
У 4. Осуществлять самостоятельный поиск необходимой информации для решения профессиональных задач	Использование при выполнении практических работ справочную, учебную и техническую литературу, использует Интернет-ресурсы	1 балл
З 1. Знать устройство и основы теории подвижного состава автомобильного транспорта	Формулировка назначения механизмов и систем двигателя, механизмов, систем, узлов автомобиля, их устройство и принцип работы	1 балл
З 2. Базовые схемы включения элементов электрооборудования	Формулировка назначения элементов электрооборудования автомобиля, знание и чтение базовых схем включения элементов	1 балл

	электрооборудования	
39. Правила и нормы охраны труда, промышленной санитарии и противопожарной защиты	Демонстрация и выполнение требований охраны труда при выполнении практических и лабораторных работ	1 балл

За правильно выполненную работу выставляется отметка пять баллов.

При наличии несущественных ошибок (орфографические ошибки, неаккуратно выполненная работа) общий балл снижается на 10 %.

- При наличии существенных ошибок, неполноты раскрытия темы отметка снижается до 50 %.

Текст задания

3. 1. Пользуясь технической литературой, указанной в списке рекомендуемой литературы, изучить устройство, работу и особенности работы системы управления дизельным двигателем Common Rail»

4. 2. Дополнить отчёт схемами, рисунками и кратко законспектировать изученную информацию.

Время выполнения: 90 минут

Практическая работа №8

«Изучение устройства и работы системы управления дизельным двигателем с ТНВД распределительного типа»

к теме 5.7 «Управление работой дизельного двигателя»

Перечень объектов контроля и оценки

Наименование объектов контроля и оценки	Основные показатели оценки результата	Оценка (кол-во баллов)
У 2. Осуществлять технический контроль автотранспорта	Демонстрация методов и приемов контроля технического состояния автомобиля	1 балл
У 4. Осуществлять самостоятельный поиск необходимой информации для решения профессиональных задач	Использование при выполнении практических работ справочную, учебную и техническую литературу, использует Интернет-ресурсы	1 балл
З 1. Знать устройство и основы теории подвижного состава автомобильного транспорта	Формулировка назначения механизмов и систем двигателя, механизмов, систем, узлов автомобиля, их устройство и принцип работы	1 балл
З 2. Базовые схемы включения элементов электрооборудования	Формулировка назначения элементов электрооборудования автомобиля, знание и чтение базовых схем включения элементов электрооборудования	1 балл
39. Правила и нормы охраны труда, промышленной санитарии и противопожарной защиты	Демонстрация и выполнение требований охраны труда при выполнении практических и лабораторных работ	1 балл

За правильно выполненную работу выставляется отметка пять баллов.

При наличии несущественных ошибок (орфографические ошибки, неаккуратно выполненная работа) общий балл снижается на 10 %.

- При наличии существенных ошибок, неполноты раскрытия темы отметка снижается до 50 %.

Текст задания

5. 1. Пользуясь технической литературой, указанной в списке рекомендуемой литературы, изучить устройство, работу и особенности работы системы управления двигателем с ТНВД распределительного типа.

6. 2. Дополнить отчёт схемами, рисунками и кратко законспектировать изученную информацию

Время выполнения: 90 минут

Практическая работа № 9

**«Изучение устройства и работы индивидуальных систем впрыска» »
к теме 5.7 «Управление работой дизельного двигателя»**

Перечень объектов контроля и оценки

Наименование объектов контроля и оценки	Основные показатели оценки результата	Оценка (кол-во баллов)
У 2. Осуществлять технический контроль автотранспорта	Демонстрация методов и приемов контроля технического состояния автомобиля	1 балл
У 4. Осуществлять самостоятельный поиск необходимой информации для решения профессиональных задач	Использование при выполнении практических работ справочную, учебную и техническую литературу, использует Интернет-ресурсы	1 балл
З 1. Знать устройство и основы теории подвижного состава автомобильного транспорта	Формулировка назначения механизмов и систем двигателя, механизмов, систем, узлов автомобиля, их устройство и принцип работы	1 балл
З 2. Базовые схемы включения элементов электрооборудования	Формулировка назначения элементов электрооборудования автомобиля, знание и чтение базовых схем включения элементов электрооборудования	1 балл
39. Правила и нормы охраны труда, промышленной санитарии и противопожарной защиты	Демонстрация и выполнение требований охраны труда при выполнении практических и лабораторных работ	1 балл

За правильно выполненную работу выставляется отметка пять баллов.

При наличии несущественных ошибок (орфографические ошибки, неаккуратно выполненная работа) общий балл снижается на 10 %.

- При наличии существенных ошибок, неполноты раскрытия темы отметка снижается до 50 %.

Текст задания

7. 1. Пользуясь технической литературой, указанной в списке рекомендуемой литературы, изучить устройство и особенности работы индивидуальных систем впрыска дизельного двигателем, неисправности и их поиск.

8. 2. Дополнить отчёт схемами, рисунками и кратко законспектировать изученную информацию

Время выполнения: 90 минут

Практическая работа № 10

**Изучение устройства и работы каталитической системы нейтрализации
к теме 5.8 «Экологические системы автомобилей»**

Перечень объектов контроля и оценки

Наименование объектов контроля и оценки	Основные показатели оценки результата	Оценка (кол-во баллов)
У 2. Осуществлять технический контроль автотранспорта	Демонстрация методов и приемов контроля технического состояния автомобиля	1 балл
У 4. Осуществлять самостоятельный поиск необходимой информации для решения профессиональных задач	Использование при выполнении практических работ справочную, учебную и техническую литературу, использует Интернет-ресурсы	1 балл
З 1. Знать устройство и основы теории подвижного состава автомобильного транспорта	Формулировка назначения механизмов и систем двигателя, механизмов, систем, узлов автомобиля, их устройство и принцип работы	1 балл
З 2. Базовые схемы включения элементов электрооборудования	Формулировка назначения элементов электрооборудования автомобиля, знание и чтение базовых схем включения элементов электрооборудования	1 балл

39. Правила и нормы охраны труда, промышленной санитарии и противопожарной защиты	Демонстрация и выполнение требований охраны труда при выполнении практических и лабораторных работ	1 балл
---	--	--------

За правильно выполненную работу выставляется отметка пять баллов.

При наличии несущественных ошибок (орфографические ошибки, неаккуратно выполненная работа) общий балл снижается на 10 %.

- При наличии существенных ошибок, неполноты раскрытия темы отметка снижается до 50 %.

Текст задания

9. 1. Пользуясь технической литературой, указанной в списке рекомендуемой литературы, изучить устройство и особенности работы каталитической системы нейтрализации, неисправности и их поиск.

10. 2. Дополнить отчёт схемами, рисунками и кратко законспектировать изученную информацию.

Время выполнения: 90 минут

Практическая работа № 11

Изучение устройства и работы систем снижения выбросов паров топлива к теме 5.8 «Экологические системы автомобилей»

Перечень объектов контроля и оценки

Наименование объектов контроля и оценки	Основные показатели оценки результата	Оценка (кол-во баллов)
У 2. Осуществлять технический контроль автотранспорта	Демонстрация методов и приемов контроля технического состояния автомобиля	1 балл
У 4. Осуществлять самостоятельный поиск необходимой информации для решения профессиональных задач	Использование при выполнении практических работ справочную, учебную и техническую литературу, использует Интернет-ресурсы	1 балл
З 1. Знать устройство и основы теории подвижного состава автомобильного транспорта	Формулировка назначения механизмов и систем двигателя, механизмов, систем, узлов автомобиля, их устройство и принцип работы	1 балл
З 2. Базовые схемы включения элементов электрооборудования	Формулировка назначения элементов электрооборудования автомобиля, знание и чтение базовых схем включения элементов электрооборудования	1 балл
39. Правила и нормы охраны труда, промышленной санитарии и противопожарной защиты	Демонстрация и выполнение требований охраны труда при выполнении практических и лабораторных работ	1 балл

За правильно выполненную работу выставляется отметка пять баллов.

При наличии несущественных ошибок (орфографические ошибки, неаккуратно выполненная работа) общий балл снижается на 10 %.

- При наличии существенных ошибок, неполноты раскрытия темы отметка снижается до 50 %.

Текст задания

11. 1. Пользуясь технической литературой, указанной в списке рекомендуемой литературы, изучить устройство и особенности работы систем снижения выбросов паров топлива, неисправности и их поиск.

12. 2. Дополнить отчёт схемами, рисунками и кратко законспектировать изученную информацию.

Время выполнения: 90 минут

Практическая работа № 12

Изучение назначения и принципа действия элементов ABS

к теме 5.9 «Системы автоматического управления тормозами и тяговым усилием автомобилей»

Перечень объектов контроля и оценки

Наименование объектов контроля и оценки	Основные показатели оценки результата	Оценка (кол-во баллов)
У 2. Осуществлять технический контроль автотранспорта	Демонстрация методов и приемов контроля технического состояния автомобиля	1 балл
У 4. Осуществлять самостоятельный поиск необходимой информации для решения профессиональных задач	Использование при выполнении практических работ справочную, учебную и техническую литературу, использует Интернет-ресурсы	1 балл
З 1. Знать устройство и основы теории подвижного состава автомобильного транспорта	Формулировка назначения механизмов и систем двигателя, механизмов, систем, узлов автомобиля, их устройство и принцип работы	1 балл
З 2. Базовые схемы включения элементов электрооборудования	Формулировка назначения элементов электрооборудования автомобиля, знание и чтение базовых схем включения элементов электрооборудования	1 балл
З9. Правила и нормы охраны труда, промышленной санитарии и противопожарной защиты	Демонстрация и выполнение требований охраны труда при выполнении практических и лабораторных работ	1 балл

За правильно выполненную работу выставляется отметка пять баллов.

При наличии несущественных ошибок (орфографические ошибки, неаккуратно выполненная работа) общий балл снижается на 10 %.

- При наличии существенных ошибок, неполноты раскрытия темы отметка снижается до 50 %.

Текст задания

13. 1. Пользуясь технической литературой, указанной в списке рекомендуемой литературы, изучить устройства управления силой тяги с замкнутой обратной связью для легковых автомобилей (ABS/ASR Bosh), неисправности и их поиск.

14. 2. Дополнить отчёт схемами, рисунками и кратко законспектировать изученную информацию.

15.

Время выполнения: 90 минут

Практическая работа № 13

Изучение назначения и принципа действия системы ELB

к теме 5.9 «Системы автоматического управления тормозами и тяговым усилием автомобилей»

Перечень объектов контроля и оценки

Наименование объектов контроля и оценки	Основные показатели оценки результата	Оценка (кол-во баллов)
У 2. Осуществлять технический контроль автотранспорта	Демонстрация методов и приемов контроля технического состояния автомобиля	1 балл
У 4. Осуществлять самостоятельный поиск необходимой информации для решения профессиональных задач	Использование при выполнении практических работ справочную, учебную и техническую литературу, использует Интернет-ресурсы	1 балл
З 1. Знать устройство и основы теории подвижного состава автомобильного транспорта	Формулировка назначения механизмов и систем двигателя, механизмов, систем, узлов автомобиля, их устройство и принцип работы	1 балл
З 2. Базовые схемы включения элементов электрооборудования	Формулировка назначения элементов электрооборудования автомобиля, знание и чтение базовых схем включения элементов	1 балл

	электрооборудования	
39. Правила и нормы охраны труда, промышленной санитарии и противопожарной защиты	Демонстрация и выполнение требований охраны труда при выполнении практических и лабораторных работ	1 балл

За правильно выполненную работу выставляется отметка пять баллов.

При наличии несущественных ошибок (орфографические ошибки, неаккуратно выполненная работа) общий балл снижается на 10 %.

- При наличии существенных ошибок, неполноты раскрытия темы отметка снижается до 50 %.

Текст задания

1. Пользуясь технической литературой, указанной в списке рекомендуемой литературы, изучить назначение и принцип действия системы ELB (Тормозная система с электронным управлением), неисправности и их поиск.

16. 2. Дополнить отчёт схемами, рисунками и кратко законспектировать изученную информацию.

17.

Время выполнения: 90 минут

Практическая работа № 14

Изучение устройства и работы системы управления АКП к теме 5.10 «Автоматические коробки передач с электронным управлением»

Перечень объектов контроля и оценки

Наименование объектов контроля и оценки	Основные показатели оценки результата	Оценка (кол-во баллов)
У 2. Осуществлять технический контроль автотранспорта	Демонстрация методов и приемов контроля технического состояния автомобиля	1 балл
У 4. Осуществлять самостоятельный поиск необходимой информации для решения профессиональных задач	Использование при выполнении практических работ справочную, учебную и техническую литературу, использует Интернет-ресурсы	1 балл
З 1. Знать устройство и основы теории подвижного состава автомобильного транспорта	Формулировка назначения механизмов и систем двигателя, механизмов, систем, узлов автомобиля, их устройство и принцип работы	1 балл
З 2. Базовые схемы включения элементов электрооборудования	Формулировка назначения элементов электрооборудования автомобиля, знание и чтение базовых схем включения элементов электрооборудования	1 балл
39. Правила и нормы охраны труда, промышленной санитарии и противопожарной защиты	Демонстрация и выполнение требований охраны труда при выполнении практических и лабораторных работ	1 балл

За правильно выполненную работу выставляется отметка пять баллов.

При наличии несущественных ошибок (орфографические ошибки, неаккуратно выполненная работа) общий балл снижается на 10 %.

- При наличии существенных ошибок, неполноты раскрытия темы отметка снижается до 50 %.

Текст задания

1. Пользуясь технической литературой, указанной в списке рекомендуемой литературы, изучить устройство и работу системы управления АКП (Автоматические коробки передач с электронным управлением), неисправности и их поиск.

18. 2. Дополнить отчёт схемами, рисунками и кратко законспектировать изученную информацию.

19.

Время выполнения: 90 минут

Практическая работа №15
Изучение устройства и работы системы управления подвеской
к теме 5.11 «Электронное управление подвесками и электронные системы рулевого управления»

Перечень объектов контроля и оценки

Наименование объектов контроля и оценки	Основные показатели оценки результата	Оценка (кол-во баллов)
У 2. Осуществлять технический контроль автотранспорта	Демонстрация методов и приемов контроля технического состояния автомобиля	1 балл
У 4. Осуществлять самостоятельный поиск необходимой информации для решения профессиональных задач	Использование при выполнении практических работ справочную, учебную и техническую литературу, использует Интернет-ресурсы	1 балл
З 1. Знать устройство и основы теории подвижного состава автомобильного транспорта	Формулировка назначения механизмов и систем двигателя, механизмов, систем, узлов автомобиля, их устройство и принцип работы	1 балл
З 2. Базовые схемы включения элементов электрооборудования	Формулировка назначения элементов электрооборудования автомобиля, знание и чтение базовых схем включения элементов электрооборудования	1 балл
39. Правила и нормы охраны труда, промышленной санитарии и противопожарной защиты	Демонстрация и выполнение требований охраны труда при выполнении практических и лабораторных работ	1 балл

За правильно выполненную работу выставляется отметка пять баллов.

При наличии несущественных ошибок (орфографические ошибки, неаккуратно выполненная работа) общий балл снижается на 10 %.

- При наличии существенных ошибок, неполноты раскрытия темы отметка снижается до 50 %.

Текст задания

1. Пользуясь технической литературой, указанной в списке рекомендуемой литературы, изучить устройство и работу системы управления подвеской, неисправности и их поиск.

20. 2. Дополнить отчёт схемами, рисунками и кратко законспектировать изученную информацию.

21.

Время выполнения: 90 минут

Практическая работа №16
Изучение устройства и работы электронной системы рулевого управления»
к теме 5.11 «Электронное управление подвесками и электронные системы рулевого управления»

Перечень объектов контроля и оценки

Наименование объектов контроля и оценки	Основные показатели оценки результата	Оценка (кол-во баллов)
У 2. Осуществлять технический контроль автотранспорта	Демонстрация методов и приемов контроля технического состояния автомобиля	1 балл
У 4. Осуществлять самостоятельный поиск необходимой информации для решения профессиональных задач	Использование при выполнении практических работ справочную, учебную и техническую литературу, использует Интернет-ресурсы	1 балл
З 1. Знать устройство и основы теории подвижного состава автомобильного транспорта	Формулировка назначения механизмов и систем двигателя, механизмов, систем, узлов автомобиля, их устройство и принцип работы	1 балл
З 2. Базовые схемы включения	Формулировка назначения элементов	1 балл

элементов электрооборудования	электрооборудования автомобиля, знание и чтение базовых схем включения элементов электрооборудования	
39. Правила и нормы охраны труда, промышленной санитарии и противопожарной защиты	Демонстрация и выполнение требований охраны труда при выполнении практических и лабораторных работ	1 балл

За правильно выполненную работу выставляется отметка пять баллов.

При наличии несущественных ошибок (орфографические ошибки, неаккуратно выполненная работа) общий балл снижается на 10 %.

- При наличии существенных ошибок, неполноты раскрытия темы отметка снижается до 50 %.

Текст задания

1. Пользуясь технической литературой, указанной в списке рекомендуемой литературы, изучить устройство и работу электронной системы рулевого управления, неисправности и их поиск.

22. 2. Дополнить отчёт схемами, рисунками и кратко законспектировать изученную информацию.

Время выполнения: 90 минут

Практическая работа №17

Изучение устройства и работы электронной системы управления курсовой устойчивостью к теме 5.13 «Система управления курсовой устойчивостью автомобиля»

Перечень объектов контроля и оценки

Наименование объектов контроля и оценки	Основные показатели оценки результата	Оценка (кол-во баллов)
У 2. Осуществлять технический контроль автотранспорта	Демонстрация методов и приемов контроля технического состояния автомобиля	1 балл
У 4. Осуществлять самостоятельный поиск необходимой информации для решения профессиональных задач	Использование при выполнении практических работ справочную, учебную и техническую литературу, использует Интернет-ресурсы	1 балл
З 1. Знать устройство и основы теории подвижного состава автомобильного транспорта	Формулировка назначения механизмов и систем двигателя, механизмов, систем, узлов автомобиля, их устройство и принцип работы	1 балл
З 2. Базовые схемы включения элементов электрооборудования	Формулировка назначения элементов электрооборудования автомобиля, знание и чтение базовых схем включения элементов электрооборудования	1 балл
39. Правила и нормы охраны труда, промышленной санитарии и противопожарной защиты	Демонстрация и выполнение требований охраны труда при выполнении практических и лабораторных работ	1 балл

За правильно выполненную работу выставляется отметка пять баллов.

При наличии несущественных ошибок (орфографические ошибки, неаккуратно выполненная работа) общий балл снижается на 10 %.

- При наличии существенных ошибок, неполноты раскрытия темы отметка снижается до 50 %.

Текст задания

- 1. Пользуясь технической литературой, указанной в списке рекомендуемой литературы, изучить устройство и работу электронной системы управления курсовой устойчивостью, неисправности и их поиск.

- 2. Дополнить отчёт схемами, рисунками и кратко законспектировать изученную информацию.

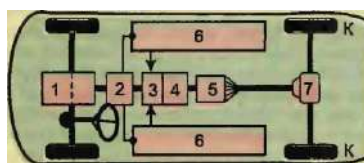
Время выполнения: 90 минут

Тестовые задания

Тест 1 к теме 5.1. Тенденции развития автомобильного бортового электронного оборудования

Проверяемые результаты обучения: У2, У4, З1, З2, З9

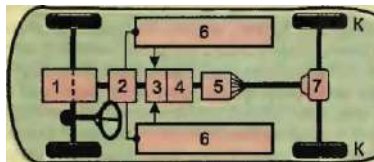
1. *Классическое электрооборудование автомобиля относится к поколению оборудования ...*
 1. *первому
 2. второму
 3. третьему
 4. четвертому
2. *Электронное оборудование автомобиля цифрового принципа действия относится к поколению оборудования...*
 - 1.первому
 - 2.второму
 - 3.*третьему
 - 4.четвертому
3. *Электронное оборудование автомобиля с полной компьютеризацией процессов автоматического управления, контроля и регулирования с применением центрального бортового компьютера относится к поколению оборудования...*
 - 1.первому
 - 2.второму
 - 3.третьему
 - 4.*четвертому
4. *Полупроводниковые выпрямительные схемы электрогенераторов и первые контактно-транзисторные системы зажигания относятся к поколению оборудования...*
 - 1.первому
 - 2.*второму
 - 3.третьему
 - 4.четвертому
5. *Возврат части энергии процесса движения для повторного использования – это*
 - 1.*рекуперация
 - 2.трансформация
 - 3.циклового процесс
 - 4.термодинамический процесс
6. *Совокупность комплексных автоматических систем управления, контроля и регулирования, установленных на автомобиле – это ... оборудование*
 - 1.*автотронное
 - 2.электронное
 - 3.электромеханическое
 - 4.электронное
7. *В автотронную систему могут входить устройства:*
 - 1.*20% механические
 - 2.*20% гидравлические
 - 3.*20% пневматические
 - 4.*20% электрические
 - 5.*20% электронные
14. *На схеме бензоэлектромобиля электрогенератор обозначен цифрой*
 - 1.*2



- 2.4
- 3.5
- 4.6

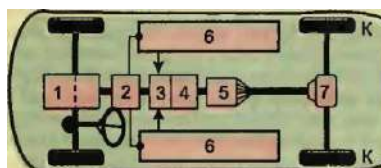
15. На схеме бензоэлектромобиля ходовой электродвигатель обозначен цифрой

1. *4
2. 1
3. 3
4. 2



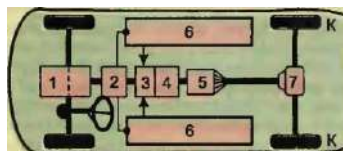
10. На схеме бензоэлектромобиля ходовая аккумуляторная батарея обозначена цифрой

1. 6
2. 1
3. 3
4. 2



11. На схеме бензоэлектромобиля ходовая электрогенератор обозначен цифрой

- 1.6
- 2.1
- 3.3
- 4.*2



Время на выполнение – 15 минут

Тест 2 к теме 5.2 Датчики автомобильных электронных систем

Проверяемые результаты обучения: У2, У4, 31, 32, 39

1. Датчики барометрического давления используются в системах управления двигателем при определении...

1. *массы топлива по объемному расходу воздуха
2. объема топлива по объемному расходу воздуха
3. объема воздуха по объемному расходу топлива
4. объема воздуха по массовому расходу топлива

2. Датчики барометрического (атмосферного) давления нужны ...

1. определения давления в шинах колес
2. определения давления в системе смазки двигателя
3. определения давления в пневмоприводе тормозов
4. *для адаптации электронных блоков управления к перепадам высоты и изменениям погоды

3. Полупроводниковые датчики с преобразователем давления на кремниевом кристалле, в работе которого используется...

1. перемещения упругой диафрагмы в положение переключателя
2. эффект Холла
3. *пьезорезистивный эффект
4. оптическое излучение

4. Датчики давления в жидкостных средах основаны на ...

1. перемещения упругой диафрагмы в положение переключателя
2. эффект Холла
3. *пьезорезистивный эффект

4. оптическое излучение

5. Электроконтактные датчики строятся на основе электроконтактных преобразователей, которые преобразуют...

1. *механическое перемещение в замкнутое или разомкнутое состояние контактов, управляющих электрической цепью,
2. механические деформации в изменение электрического изменения, т.е. преобразователи, основанные на пьезоэффекте,
3. механические деформации в изменение электрического сопротивления, т.е. преобразователи, основанные на тензоэффекте,
4. механические деформации в изменение электрического сопротивления, т.е. преобразователи, основанные на термоэффекте.

6. Принцип действия пневмоэлектроконтактных датчиков основан на ...

1. явлении, которое называется прямым пьезоэффектом
2. * измерении сопротивления истечению воздуха через калиброванное сопло, находящееся на том или ином расстоянии от поверхности, которое и является контролируемой величиной,
3. изменении под действием механического давления электрического сопротивления между проводящими элементами, разделенными слоями из плохо проводящего материала,
4. явлении тензоэффекта, заключающееся в изменении сопротивления проводников и полупроводников при их механической деформации

7. Принцип построения емкостных преобразователей основан на ...

1. *изменении под действием измеряемой физической величины их электрической емкости, что, в свою очередь, отражается на величине их входного сигнала
2. измерении сопротивления истечению воздуха через калиброванное сопло, находящееся на том или ином расстоянии от поверхности. Это расстояние и является контролируемой величиной,
3. изменении под действием механического давления электрического сопротивления между проводящими элементами, разделенными слоями из плохо проводящего материала,
4. явлении тензоэффекта, заключающееся в изменении сопротивления проводников и полупроводников при их механической деформации

8. Принцип действия тензодатчиков (тензорезисторов) основан на ...

1. явлении, которое называется прямым пьезоэффектом
2. измерении сопротивления истечению воздуха через калиброванное сопло, находящееся на том или ином расстоянии от поверхности. Это расстояние и является контролируемой величиной,
3. изменении под действием механического давления электрического сопротивления между проводящими элементами, разделенными слоями из плохо проводящего материала,
4. *явлении тензоэффекта, заключающееся в изменении сопротивления проводников и полупроводников при их механической деформации

9. Принцип действия реостатных датчиков и контактных датчиков сопротивления основан на ...

1. явлении, которое называется прямым пьезоэффектом
2. измерении сопротивления истечению воздуха через калиброванное сопло, находящееся на том или ином расстоянии от поверхности. Это расстояние и является контролируемой величиной,
3. *изменении под действием механического давления электрического сопротивления между проводящими элементами, разделенными слоями из плохо проводящего материала,

4. явлении тензоэффекта, заключающееся в изменении сопротивления проводников и полупроводников при их механической деформации

10. Датчик...

1. это устройство, усиливающее слабый сигнал, поступающий от датчика, так, что он становится достаточным для воздействия на исполнительный элемент;
2. * измеряет значение контролируемого параметра и преобразует его в сигнал, удобный для усиления и передачи
3. устройство, посредством которого выполняются заключительные операции.
4. это устройство, которое автоматически сигнализирует о характерных или предельных значениях параметров

11. Емкостные датчики применяются для измерения ...

1. *вибрации, перемещения, скорости, ускорения, усилия, крутящие моменты и давление,
2. давления, перемещения, положения, скорости, ускорения, вибрации
3. определения угла поворота, положения объекта относительно магнитного поля земли, измерения частоты вращения зубчатых колес,
4. угловых и линейных перемещений, электрических токов

12. Тензорезисторы применяются для измерения ...

1. вибрации, перемещения, скорости, ускорения, усилия, крутящие моменты и давление,
2. *давления, перемещения, положения, скорости, ускорения, вибрации
3. определения угла поворота, положения объекта относительно магнитного поля земли, измерения частоты вращения зубчатых колес,
4. угловых и линейных перемещений, электрических токов

13. Потенциометрические датчики применяются для измерения ...

1. вибрации, перемещения, скорости, ускорения, усилия, крутящие моменты и давление,
2. давления, перемещения, положения, скорости, ускорения, вибрации
3. * давления, перемещения, положения, скорости, ускорения,
4. угловых и линейных перемещений, электрических токов

14. Дифференциальные трансформаторы применяются для измерения ...

1. вибрации, перемещения, скорости, ускорения, усилия, крутящие моменты и давление,
2. давления, перемещения, положения, скорости, ускорения, вибрации
3. давления, перемещения, положения, скорости, ускорения,
4. * перемещения, положения, скорости, ускорения

15. Вихревой токовый датчик применяется для измерения ...

1. перемещения, скорости, ускорения, усилия, крутящие моменты и давление,
2. * перемещения, положения, скорости,
3. давления, перемещения, положения, скорости, ускорения,
4. перемещения, положения, скорости, ускорения

16. Магниторезистивный датчик применяется для измерения ...

1. перемещения, скорости, ускорения, усилия, давление,
2. * перемещения, положения,
3. давления, перемещения, положения, скорости, ускорения,
4. перемещения, положения, скорости, ускорения

17. Термистор применяется для измерения ...

1. перемещения, скорости, ускорения, усилия, крутящие моменты и давление,
2. перемещения, положения, скорости,
3. * давления, перемещения, положения, скорости, ускорения,
4. температуры

18. Термопара применяется для измерения ...

1. перемещения, скорости, ускорения, усилия, крутящие моменты и давление,
2. перемещения, положения, скорости,
3. * давления, перемещения, положения, скорости, ускорения,
4. температуры

Время на выполнение – 25 минут

Тест 3 к теме 5.3 Функции электронных систем управления бензиновым двигателем

Проверяемые результаты обучения: У2, У4, З1, З2, З9

1. **Электронное управление автомобильным двигателем обеспечивает...**
 2. полноту сгорания автомобильного топлива;
 3. уменьшение загрязнения окружающей среды выхлопными газами;
 4. экономичность двигателя
 5. *все выше перечисленное
2. **Экологическая система автомобиля с кислородным датчиком (ЭСК) предназначена для работы с ...**
 1. * электронным карбюратором;
 2. электронным бензонасосом;
 3. форсунками
 4. все выше перечисленное
3. **Система ЭКС регулирует коэффициент избытка воздуха а таким образом, чтобы он все время был...**
 1. больше единицы;
 2. меньше единицы;
 3. * близким к единице
 4. равен нулю
4. **Система ЭКС обеспечивает поддержание на низком уровне в отработавших газах содержание...**
 1. *окси углерода и углеводородов
 2. окиси углерода
 3. оксидов азота
 4. всех выше перечисленных газов
5. **Экологическая система автомобиля с рециркуляцией отработавших газов (ЭСР) относится к таким системам, в которых имеет место...**
 1. регулирование количества топлива, поступающего в камеру сгорания с целью экономии топлива;
 2. *воздействие на процесс горения ТВ-смеси в камере сгорания с целью понижения токсичности отработавших газов;
 3. регулирование количества воздуха поступающего в камеру сгорания в зависимости от нагрузки двигателя;
 4. все выше перечисленное.
6. **Экологическая система автомобиля с рециркуляцией отработавших газов (ЭСР) работает по принципу...**
 1. * понижения температуры в цилиндре двигателя на режимах средних нагрузок ДВС с целью понижения интенсивности образования оксидов азота;
 2. повышения температуры в цилиндре двигателя на режимах средних нагрузок ДВС с целью полного сгорания топлива в цилиндре ;
 3. повышения давления в цилиндре двигателя на режимах средних нагрузок ДВС с целью повышения мощности двигателя;
 4. понижения давления в цилиндре двигателя на режимах средних нагрузок ДВС с целью снижения интенсивности образования оксидов азота
7. **Система EGAS (электронное управление дроссельной заслонкой) позволяет добиться...**
 1. понижения температуры в цилиндре двигателя на режимах средних нагрузок ДВС с целью понижения интенсивности образования оксидов азота;

2. повышения температуры в цилиндре двигателя на режимах средних нагрузок ДВС с целью полного сгорания топлива в цилиндре ;
3. * более оптимального состава горючей смеси с целью обеспечения более строгих требований по снижению токсичности отработавших газов;
4. понижения давления в цилиндре двигателя на режимах средних нагрузок ДВС с целью

8. В системе EGAS регулирование положением дроссельной заслонки осуществляется...

1. электромагнитным клапаном;
2. датчиком углового положения ;
3. микродвигателем постоянного тока;
4. * электронным блоком управления

9. Комбинированная электронно-механическая система впрыска топлива осуществляет...

1. подачу более точного количества топлива в цилиндры в соответствии с режимом работы двигателя;
2. регулирование давления топлива, поступающего в цилиндры двигателя, в соответствии с режимом работы двигателя;
3. * более точное управление впрыскиванием топлива в соответствии с режимом работы двигателя;
4. распределение подачи топлива к форсункам в соответствии с порядком работы цилиндров двигателя

10. Электронные системы впрыска топлива обеспечивают впрыск топлива в прерывистом режиме через форсунки с ...

1. магнитным управлением;
2. гидравлическим управлением;
3. ручным управлением;
4. * электромагнитным управлением

Время на выполнение – 15 минут

Тест 4 к теме 5.4 Система впрыска бензина "L-Jetronic" и ее модификации
 Проверяемые результаты обучения: У2, У4, 31, 32, 39

1. В отличие от «Mono-Jetronic» система «L- Jetronic» работает...

1. на все цилиндры одновременно
2. одновременно на каждые два цилиндра
3. на каждый цилиндр
4. * на каждый цилиндр и дополнительно оснащена пусковой форсункой

2. Датчик атмосферного давления выполняет...

1. корректирует состав топливо - воздушной смеси в зависимости от нагрузки двигателя
2. корректирует количество воздуха, подаваемого в цилиндры двигателя
3. * корректирует состав топливо – воздушной смеси по высоте над уровнем моря
4. выполняет все выше перечисленные функции

3. Принципиальным отличием всех систем группы «L» от систем группы «К» является то, что в них используется...

1. закрытые гидромеханические форсунки впрыска топлива
2. * электромагнитные форсунки впрыска топлива
3. только одна форсунка
4. применяется только на бензиновых двигателях

5. применяется только на дизельных двигателях

4. Бензиновая рампа – это...

1. топливный коллектор, в который подается топливо под давлением
2. * топливный коллектор, на который монтируются все форсунки
3. бензонасос, установленный в топливном баке
4. топливный фильтр, установленный перед форсунками

5. Электромагнитные форсунки в системах группы «L» могут управляться...

1. одновременно все сразу
2. группами по несколько форсунок
3. каждая в отдельности в зависимости от порядка работы цилиндров двигателя
4. * всеми выше перечисленными способами в зависимости от вида двигателя

6. При использовании «L- Jetronic» впрыск топлива осуществляется...

1. * на горячие впускные клапана прерывисто одной или двумя порциями за рабочий цикл
2. непосредственно в цилиндры двигателя в зависимости от порядка работы цилиндров двигателя
3. в топливный коллектор – рампу, откуда подается под высоким давлением в цилиндры двигателя в соответствии с порядком работы цилиндров двигателя
4. форсунками от топливного насоса высокого давления

7. Программа действия системы впрыска на различных режимах работы двигателя записана в ...

1. * запоминающем устройстве (ЗУ)
2. микропроцессоре
3. термореле времени
4. бесконтактном датчике Холла

8. При запуске холодного двигателя любая система впрыска топлива должна обеспечивать обогащение топливо-воздушной смеси. В системе «L- Jetronic» это реализуется...

1. увеличением продолжительности впрыска топлива в цилиндры двигателя
2. прикрытием воздушной заслонки, уменьшая количество поступающего воздуха, тем самым обогащая топливо - воздушную смесь
3. одновременным прикрытием воздушной заслонки и увеличением времени впрыска топлива
4. * пусковой форсункой

9. Пусковая форсунка включается в работу при температуре двигателя ...

1. ниже нуля
2. ниже 15°C
3. * ниже 20°C
4. ниже 5°C

10. Пусковая форсунка управляется от...

1. * замка зажигания
2. запоминающего устройства (ЗУ)
3. микропроцессора
4. электронного блока управления (ЭБУ)

11. Продолжительность впрыска бензина пусковой форсункой зависит ...

1. от продолжительности работы стартера
2. * от степени достартового нагрева двигателя
3. от продолжительности прогрева двигателя
4. от всех выше перечисленных факторов

12. После запуска двигателя ...

1. пусковая форсунка выключается послестартовым реле

2. * пусковая форсунка продолжает работать, пока температура двигателя не станет оптимальной
3. пусковая форсунка продолжает работать параллельно с рабочими форсунками
4. пусковая форсунка включается в работу послестартовым реле периодически в зависимости от порядка работы цилиндров двигателя

13. По мере прогрева двигателя сигнал от датчика температуры охлаждающей жидкости через ЭБУ впрыска ...

1. обогащает топливо-воздушную смесь
2. нормализует топливо-воздушную смесь
3. * обедняет топливо-воздушную смесь
4. поддерживает нормальный состав топливо-воздушной смеси

14. На прогревом двигателе состав топливо-воздушной смеси корректируется ...

1. * по сигналу датчика температуры воздуха на впуске
2. по сигналу датчика температуры охлаждающей жидкости
3. по сигналу датчика концентрации кислорода
4. датчиком Холла

15. В системе «L- Jetronic» сигналы для ЭБУ о режимах «холостой ход», «частичные нагрузки», «форсаж», «полная нагрузка» формируются с помощью ...

1. датчиков крайних положений
2. потенциометра дроссельной заслонки
3. * датчика концентрации кислорода
4. датчика температуры воздуха на впуске

Время на выполнение – 20 минут

Тест 5 к теме 5.5 Системы впрыска бензина группы «М»

Проверяемые результаты обучения: У2, У4, 31, 32, 39

1. Если система «Mono-Motronic» оборудована механическим датчиком распределителем, который не содержит вакуумного регулятора, то его функции выполняет...

1. датчик нагрузки двигателя
2. * датчик положения дроссельной заслонки
3. датчик положения и частоты вращения коленчатого вала
4. датчик концентрации кислорода

2. Если система «Mono-Motronic» не оборудована механическим датчиком распределителем, то его функции выполняет...

1. *индуктивный датчик коленчатого вала и многоканальный модуль зажигания
2. датчик нагрузки двигателя и многоканальный модуль зажигания
3. датчик положения дроссельной заслонки и многоканальный модуль зажигания
4. датчик положения коленчатого вала и многоканальный модуль зажигания

3. В системе «Mono-Motronic» нагрузка двигателя определяется по сигналу...

1. датчика нагрузки двигателя
2. датчика концентрации кислорода
3. датчика положения и частоты вращения коленчатого вала
4. * датчика положения дроссельной заслонки

4. В качестве датчика частоты вращения коленчатого вала в системе «Mono-Motronic» для двигателей автомобилей среднего класса используется...

1. индукционный датчик
2. индуктивный датчик
3. * датчик Холла
4. емкостной датчик

5. По сигналу датчика Холла с помощью ЭБУ корректируется угол зажигания...

1. для всех цилиндров одновременно
2. угол зажигания не корректируется
3. *по каждому цилиндру в отдельности
4. корректируется не угол зажигания, а момент зажигания

6. В системе «Моно-Motronik» предусмотрено выключение центральной форсунки впрыска, когда частота вращения коленчатого вала становится ...

1. *выше допустимой
2. ниже допустимой
3. равной оптимальной частоте вращения коленчатого вала
4. во всех выше перечисленных случаях

7. Двигатель, работающий под управлением системы «Моно-Motronik» обязательно содержит в выпускном тракте...

1. двухкомпонентный каталитический газонейтрализатор
2. *рехкомпонентный каталитический газонейтрализатор
3. четырехкомпонентный каталитический газонейтрализатор
4. пятикомпонентный каталитический газонейтрализатор

8. Для регистрации дефектов и неполадок в авторегуляторе системы «Моно-Motronik» имеется регистратор неисправностей, сохраняющий информацию, которая может быть потеряна при...

1. отключения зажигания
2. пуске двигателя
3. *отсоединении аккумуляторной батареи от бортовой сети
4. во всех выше перечисленных случаях

9. Датчик температуры охлаждающей жидкости двигателя помимо работы в системе впрыска используется для...

1. коррекции угла зажигания в сторону запаздывания
2. *коррекции угла зажигания в сторону опережения
3. коррекции положения дроссельной заслонки
4. коррекции положения воздушной заслонки

10. В системе «Motronik M3.2» применен узел...

1. управления воздушной заслонкой с реверсивным электродвигателем
2. управления дроссельной заслонкой с реверсивным электродвигателем
3. *управления работой каталитического газонейтрализатора
4. управления работой тормозной системой двигателя

Время на выполнение – 15 минут

Тест 6 к теме 5.6 Комплексная система управления автомобильным двигателем МИКАС

Проверяемые результаты обучения: У2, У4, 31, 32, 39

1. **Комплексная система управления автомобильным двигателем МИКАС относится к электронным системам автоматического управления двигателем с объединением функций...**
 1. по впрыску и запуску
 2. по запуску, впрыску и зажиганию
 3. по запуску и зажиганию
 4. *по впрыску и зажиганию
2. **Комплект датчиков, входящих в комплексную систему управления двигателем МИКАС, образуют...**
 1. электронный блок управления
 2. выходную периферию
 3. *выходную периферию
 4. контроллер

3. **Комплект исполнительных устройств, входящих в комплексную систему управления двигателем МИКАС, образуют...**
 1. электронный блок управления
 2. *выходную периферию
 3. входную периферию
 4. контроллер
4. **По сигналам с датчика температуры воздуха во впускном трубопроводе и датчика температуры охлаждающей жидкости ЭБУ корректирует...**
 1. * характеристики топливоподачи и угла опережения зажигания
 2. только характеристики топливоподачи
 3. только характеристики угла опережения зажигания
 4. нагрузку на двигатель
5. **Датчик положения коленчатого вала предназначен для...**
 1. определения частоты вращения коленчатого вала
 2. синхронизации впрыска топлива форсунками
 3. синхронизации момента зажигания с рабочими процессами двигателя
 4. * всего выше перечисленного
6. **Датчик положения коленчатого вала ...**
 1. * индукционного типа
 2. емкостного типа
 3. индуктивного типа
 4. термоанемометрического типа
7. **Датчик массового расхода воздуха ...**
 1. индукционного типа
 2. емкостного типа
 3. индуктивного типа
 4. * термоанемометрического типа
8. **В электронной схеме датчика массового расхода воздуха предусмотрен потенциометр, с помощью которого можно произвести регулировку ...**
 1. момента зажигания в цилиндрах двигателя
 2. * содержания окиси углерода в отработавших газах в режиме работы двигателя на холостом ходу
 3. впрыска топлива форсунками
 4. все выше перечисленное
9. **Датчик положения дроссельной заслонки ...**
 1. индукционного типа
 2. * емкостного типа
 3. потенциометрического типа
 4. резистивного типа
10. **По сигналу датчика положения дроссельной заслонки в ЭБУ ...**
 1. корректируется длительность электрического импульса, подаваемого на форсунки
 2. корректируется значение угла опережения зажигания
 3. идентифицируются режимы работы двигателя
 4. * все выше перечисленное
11. **Датчик положения распределительного вала предназначен для ...**
 1. корректировки нагрузки на двигатель в режиме полных нагрузок
 2. корректировки момента зажигания
 3. * распределения момента нахождения поршня первого цилиндра в ВМТ в конце такта сжатия
 4. всего выше перечисленного
12. **Датчик детонации ...**
 1. индукционного типа

2. емкостного типа
3. * пьезоэлектрического типа
4. резистивного типа

13. По сигналу датчика детонации ЭБУ корректирует ...

1. момент зажигания
2. * угол опережения зажигания
3. частоту вращения коленчатого вала
4. все выше перечисленное

14. Электронный блок управления (ЭБУ) ...

1. получает аналоговую информацию от датчиков
2. обрабатывает информацию от датчиков с помощью аналого-цифровых преобразователей
3. по заложенной в ЗУ программе реализует управление исполнительными механизмами
4. * выполняет все выше перечисленное

15. Электробензонасос предназначен для ...

1. * подачи бензина под давлением к форсункам
2. подачи бензина в распределительную рампу
3. подачи бензина в поплавковую камеру карбюратора
4. подачи бензина из бензобака к топливным фильтрам

16. Топливные форсунки представляют собой ...

1. * электромагнитные устройства
2. электротехнические устройства
3. пневмофорсунки
4. гидрофорсунки

17. Регулятор дополнительного воздуха представляет собой ...

1. электромагнитный клапан
2. * золотниковый клапан
3. игольчатый клапан
4. электродинамический клапан

18. Каждая неисправность системы управления «МИКАС» имеет свой диагностический код, который представляет собой ...

1. * двухзначное или трехзначное число (от 13 до 182)
2. двухзначное число (от 11 до 99)
3. трехзначное число (от 101 до 999)
4. любое из выше перечисленных

19. На основе полученных от датчиков информации ЭБУ управляет следующими подсистемами ...

1. подсистемой топливоподачи
2. электромагнитными форсунками
3. свечами зажигания
4. * всеми выше перечисленными

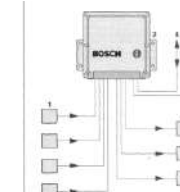
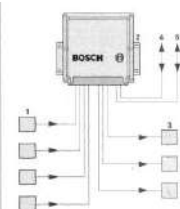
20. На основе полученных от датчиков информации ЭБУ управляет следующими подсистемами ...

1. подсистемой стабилизации оборотов на холостом ходу
2. подсистемой диагностики
3. подсистемой электронного резервирования
4. * всеми выше перечисленными

Время на выполнение – 25 минут

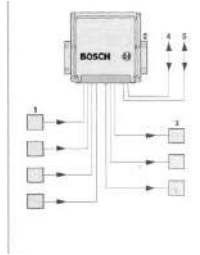
Тест 7 к теме 5.7 Управление работой дизельного двигателя
Проверяемые результаты обучения: У2, У4, 31, 32, 39

1. **В системе Common Rail электроника регулирует**
 1. *25% момент впрыска топлива
 2. *25% количество впрыскиваемого топлива
 3. *25% закон подачи топлива
 4. *25% давление впрыскиваемого топлива
 5. -25% температуру впрыскиваемого топлива
2. **Контрольная лампочка "GLOW" на панели приборов автомобиля указывает о**
 1. *срабатывании системы предварительного разогрева
 2. разряде аккумуляторной батареи
 3. низком давлении масла в системе смазки двигателя
 4. включении системы нейтрализации отработавших газов
3. **При включении зажигания дизеля загорается контрольная лампочка "GLOW" на панели приборов, при этом**
 1. *включается стадия быстрого разогрева свечей накаливания
 2. включается стадия поддержания температуры свечей накаливания
 3. *подается питание на накальные свечи напряжением равным напряжению аккумуляторной батареи
 4. подается питание на накальные свечи напряжением равным половине напряжения аккумуляторной батареи
4. **Величина цикловой подачи дизельного топлива зависит от**
 1. *положения педали газа
 2. *рабочего состояния дизеля
 3. *температуры охлаждающей жидкости
 4. скорости автомобиля
5. **Датчики электронной системы управления дизелем**
 1. *регистрируют условия эксплуатации
 2. *преобразуют физические величины в электрические сигналы
 3. обрабатывают сигналы задающих устройств по определенным программам
 4. преобразуют электрические выходные сигналы блока управления в действие механических устройств
6. **Блок электронного управления дизелем**
 1. *обрабатывает сигналы датчиков и задающих устройств по определенным программам
 2. *управляет исполнительными механизмами с помощью электрических выходных сигналов
 3. *взаимодействует с другими системами автомобиля
 4. *участвует в диагностике автомобиля
 5. преобразуют свои электрические выходные сигналы в действие механических устройств
7. **На блок схеме электронного управления дизелем цифрой 1 обозначены**
 1. *датчики и задающие устройства
 2. блок управления
 3. исполнительные механизмы
 4. взаимодействие с другими системами автомобиля
8. **На блок схеме электронного управления дизелем цифрой 2 обозначены**
 1. датчики и задающие устройства
 2. *блок управления
 3. исполнительные механизмы
 4. Взаимодействие с другими системами автомобиля



9. На блок схеме электронного управления дизелем цифрой 3 обозначены

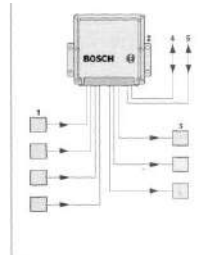
1. датчики и задающие устройства
2. блок управления
3. *исполнительные механизмы
4. взаимодействие с другими системами автомобиля



10. На блок схеме электронного управления дизелем цифрой 4 обозначены

1. датчики и задающие устройства
2. блок управления
3. *исполнительные механизмы
4. взаимодействие с другими системами автомобиля

Время на выполнение – 15 минут



Тест 8 к теме 5.8 Экологические системы автомобилей

Проверяемые результаты обучения: **У2, У4, 31, 32, 39**

1. Автомобиль, работающий на экологически безопасном бензине, оснащается электронной системой автоматического управления двигателем, которая поддерживает наиболее выгодное значение ...

1. коэффициента избытка воздуха
2. момента впрыска топлива
3. угла опережения зажигания
4. * всего выше перечисленного

2. Термическая нейтрализация отработавших газов происходит в высокотемпературном глушителе при температуре...

1. 250- 600°C
2. * 600- 800°C
3. 900- 1000°C
4. выше 900°C

3. Окислительная нейтрализация отработавших газов происходит в окислительном газонейтрализаторе при температуре...

1. * 250- 600°C
2. 600- 800°C
3. 900- 1000°C
4. выше 900°C

4. Нейтрализация картерных газов на современных двигателях реализуется с помощью...

1. высокотемпературного глушителя
2. окислительного газонейтрализатора
3. * подсистемы картерных газов
4. всех выше перечисленных устройств

5. Экологическая система автомобиля с кислородным датчиком корректирует...

1. * состав топливо-воздушной смеси в зависимости от процентного содержания кислорода в отработавших газах
2. момент впрыска топлива в зависимости от нагрузки двигателя
3. угол опережения зажигания в зависимости от частоты вращения коленчатого вала
4. все выше перечисленное

6. Экологическая система автомобиля с кислородным датчиком регулирует коэффициент избытка воздуха таким образом, чтобы он все время был...

1. значительно больше единицы
2. меньше единицы
3. равен единице
4. * близким к единице

7. Экологическая система автомобиля с кислородным не позволяет понизить концентрацию... в отработавших газах

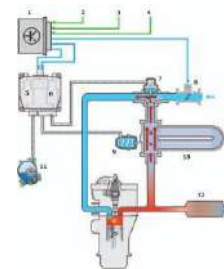
1. окиси углерода
2. * оксидов азота
3. углеводов
4. оксида углерода

8. Экологическая система автомобиля с рециркуляцией отработавших газов воздействует...

1. на положение воздушной заслонки
2. на дроссельную заслонку
3. * на процесс горения ТВ- смеси в камере сгорания
4. на состав отработавших газов

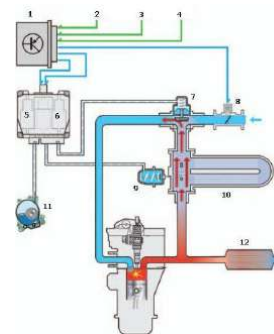
9. На схеме системы рециркуляции отработавших газов цифрой 7 обозначен

23. блок управления двигателем
24. электромагнитный клапан управления рециркуляцией
25. электромагнитный клапан управления заслонкой охладителя
26. электромагнитный клапан управления заслонкой охладителя
27. * клапан рециркуляции отработавших газов
28. каталитический нейтрализатор



10. На схеме системы рециркуляции отработавших газов цифрой 12 обозначен

1. блок управления двигателем
2. электромагнитный клапан управления рециркуляцией
3. электромагнитный клапан управления заслонкой охладителя
4. электромагнитный клапан управления заслонкой охладителя
5. клапан рециркуляции отработавших газов
6. * каталитический нейтрализатор



Время на выполнение – 15 минут

Тест 9 к теме 5.9 Системы автоматического управления тормозами и тяговым усилием автомобилей

Проверяемые результаты обучения: У2, У4, 31, 32, 39

1. На современных легковых автомобилях устанавливается системы автоматического управления тормозами для предотвращения...

1. потери управляемости автомобилем из-за заноса
2. пробуксовки колес
3. потери управляемости автомобиля из-за юза
4. * всего выше перечисленного

2. Система антиблокировки тормозов (ABS) обеспечивает ...

1. * плавное торможение без юза и заноса
2. устойчивое движение автомобиля вперед при трогании с места
3. устойчивое движение автомобиля вперед в начале разгона
4. всего выше перечисленного

3. Система перераспределения тормозных усилий между передним и задним мостами автомобиля (EBV) обеспечивает ...

1. * плавное торможение без юза и заноса
2. устойчивое движение автомобиля вперед при трогании с места
3. устойчивое движение автомобиля вперед в начале разгона
4. всего выше перечисленного

4. Система блокировки дифференциала ведущего моста (EDS) обеспечивает ...

1. плавное торможение без юза и заноса
2. * устойчивое движение автомобиля вперед при трогании с места
3. * устойчивое движение автомобиля вперед в начале разгона
4. всего выше перечисленного

5. Система антипробуксовки ведущих колес (ASR или DSA) обеспечивает ...

1. плавное торможение без юза и заноса
2. * устойчивое движение автомобиля вперед при трогании с места
3. * устойчивое движение автомобиля вперед в начале разгона
4. всего выше перечисленного

6. В 4-х контурной гидросистеме тормозов с автоматическим управлением (ABS)...

1. электроуправляемый гидравлический клапан установлен в главном тормозном цилиндре
2. в каждом канале установлен электроуправляемый гидравлический клапан, регулирующий давление тормозной жидкости в главном тормозном цилиндре;
3. * в каждом канале установлен электроуправляемый гидравлический клапан, регулирующий давление тормозной жидкости в колесном тормозном цилиндре;
4. электроуправляемый гидравлический клапан установлен в рабочем тормозном цилиндре

7. Электроуправляемые гидроклапаны конструктивно объединены в центральный исполнительный механизм (ЦИМ), который управляется ...

1. электрическими сигналами от ЭБУ ABS
2. потоком тормозной жидкости, поступающей от колесного тормозного цилиндра
3. давлением потока тормозной жидкости, поступающей к гидроклапану от колесного тормозного цилиндра
4. потоком тормозной жидкости поступающей из главного тормозного цилиндра к электроуправляемому гидравлическому клапану

8. Алгоритм автоматического управления электроклапанами задается ...

1. * путем сравнения скорости вращения колес с приведенной скоростью движения я кузова автомобиля
2. сравнения давления жидкости в главном тормозном цилиндре с давлением тормозной жидкости в рабочих тормозных цилиндрах
3. программой, заложенной при изготовлении электронного блока управления для данного автомобиля
4. коэффициента сцепления колес автомобиля с запрограммированным значением

9. Сигналы о скорости вращения колес от колесных датчиков поступают в электронный блок управления (ЭБУ) в виде ...

1. электрического сигнала, изменяющегося от давления в рабочих тормозных цилиндрах
2. электрического сигнала, изменяющегося в зависимости от скорости вращения колес
3. * электрических импульсов, приходящихся на один оборот колеса
4. всего выше перечисленного

10. Основной задачей ABS является автоматическое поддержание коэффициента скольжения в пределах..., когда сила торможения максимальна

1. 5-10%
2. * 10-30%
3. 0-7%
4. >30%

11. Общим для всех систем ABS является то, что они обеспечивают ...

1. плавное торможение без юза и заноса
2. устойчивое движение автомобиля вперед при трогании с места
3. устойчивое движение автомобиля вперед в начале разгона
4. * интенсивное торможение без блокировки колес

12. ABS, помимо основных компонентов гидросистемы тормозов, включает в свой состав ...

1. датчики частоты вращения колес
2. электронный блок управления гидротормозами
3. центральный исполнительный гидравлический узел
4. * все выше перечисленное

13. Схема в зависимости от режима торможения может находиться в следующих состояниях: ...

1. режим «торможения без ABS» и режим «снижения давления в колесных тормозных цилиндрах»
2. режим «удержания давления в колесных тормозных цилиндрах» и режим «увеличения давления в колесных тормозных цилиндрах»
3. устойчивое движение автомобиля вперед в начале разгона
4. * во всех выше перечисленных

14. Система ABS перестает функционировать, когда ...

1. происходит плавное торможение
2. коэффициент скольжения >30%
3. * тормозная педаль поднимается вверх до отказа
4. тормозная педаль опускается вниз до отказа

15. Пять состояний системы ABS реализуется с помощью ...

1. электромагнитными клапанами, установленными в каждом канале гидросистемы привода тормозов
2. * трехпозиционного гидроклапана с электромагнитным управлением
3. изменения положения тормозной педали водителем
4. всего выше перечисленного

Время на выполнение – 20 минут

Тест 10 к теме 5. 10 Автоматические коробки передач с электронным управлением
 Проверяемые результаты обучения: У2, У4, 31, 32, 39

1. Для автоматического переключения АКПП дооборудована блоком электромагнитных клапанов, который устанавливается...

1. в гидронасосе
2. * под планетарным редуктором
3. над планетарным редуктором
4. в гидротрансформаторе

2. Блок электромагнитных клапанов управляется электрическими сигналами от

1. * электронного блока управления
2. коммутатора
3. исполнительного механизма
4. колесных датчиков

3. Входными сигналами для ЭБУ – АКПП, по совокупности которых формируется последовательность переключений в блоке электромагнитных клапанов, могут являться сигналы от датчиков...

1. положения коленчатого вала (ДКВ) и положения дроссельной заслонки (ДПД)
2. нагрузки двигателя (ДНД) и температуры двигателя (ДТД)
3. температуры масла в АКПП и положения рычага АКПП
4. * всех выше перечисленных

4. Главной функцией блока электромагнитных клапанов является

1. регулирование давления гидронасоса
2. регулирование направления потока гидравлической жидкости
3. * механическое перемещение шестерен планетарного механизма
4. все выше перечисленное

5. Если многофункциональный переключатель находится в положении «P-parking» или «N-neutral», то ...

1. * возможен запуск двигателя стартером
2. стартер заблокирован
3. АКПП работает с переключением скоростей только до установленного предела и обратно
4. обеспечивается мгновенное переключение скоростей без прерывания тяговой силы

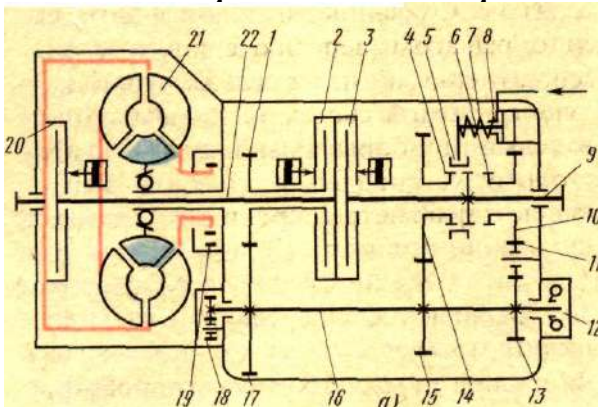
6. В режиме «Tiptronic»...

1. возможен запуск двигателя стартером
2. стартер заблокирован
3. АКПП работает с переключением скоростей только до установленного предела и обратно
4. * АКПП обеспечивается мгновенное переключение скоростей без прерывания тяговой силы

7. В режиме «Tiptronic» при форсированном ускорении автомобиля...

1. переключение АКПП на более высокую передачу осуществляется автоматически
2. * переключение АКПП на более высокую передачу осуществляется вручную
3. АКПП работает с переключением скоростей только до установленного предела и обратно
4. АКПП обеспечивается мгновенное переключение скоростей без прерывания тяговой силы

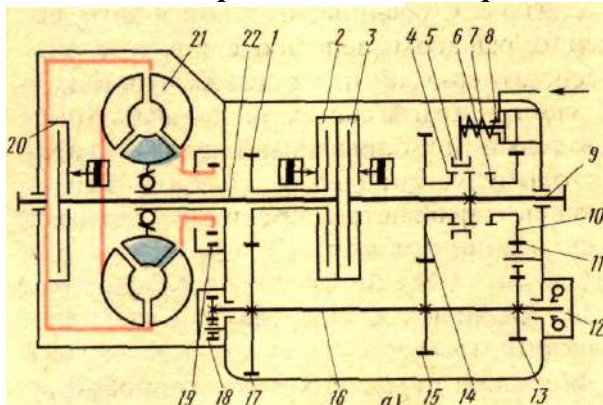
8. На схеме гидромеханической трансмиссии позицией 21 обозначены



1. * комплексный гидротрансформатор
2. ведущий вал

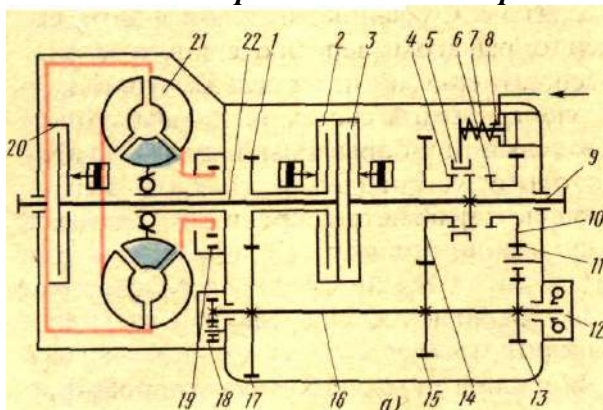
- 3. ведомый вал
- 4. многодисковый фрикцион
- 5. зубчатая муфта

9. На схеме гидромеханической трансмиссии позицией 4 обозначены



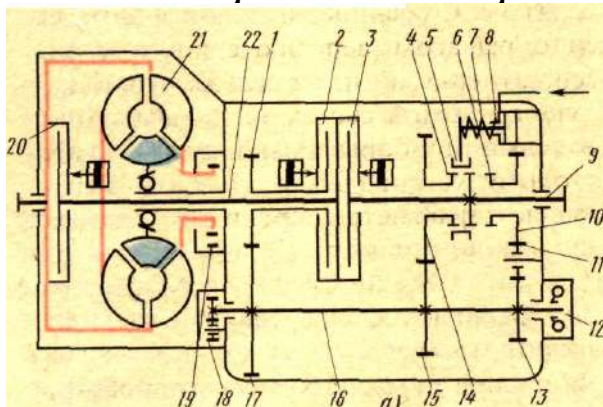
- 1. комплексный гидротрансформатор
- 2. ведущий вал
- 3. ведомый вал
- 4. многодисковый фрикцион
- 5. *зубчатая муфта

10. На схеме гидромеханической трансмиссии позицией 22 обозначены



- 1. комплексный гидротрансформатор
- 2. *ведущий вал
- 3. ведомый вал
- 4. многодисковый фрикцион
- 5. зубчатая муфта

11. На схеме гидромеханической трансмиссии позицией 2 обозначены



- 1. комплексный гидротрансформатор
- 2. ведущий вал
- 3. ведомый вал

4. *многодисковый фрикцион
5. зубчатая муфта

Время на выполнение – 15 минут

Тест 11 к теме 5.11 Электронное управление подвесками и электронные системы рулевого управления

Проверяемые результаты обучения: У2, У4, 31, 32, 39

1. Автоматическое управление амортизатором заключается в

1. *50% изменении сопротивления перетеканию жидкости в амортизаторах путем изменения диаметров жиклеров
2. 50% изменении сопротивления перетеканию жидкости в амортизаторах путем изменения вязкости жидкости
3. 50% регулировании высоты подъема штока
4. 50% переключении режимов работы «односторонний» и «двусторонний»

2. В электронных системах регулирования высоты положения кузова при отличии ее от номинальной, ЭБУ

1. *50% регулирует давление в упругих элементах, включая электродвигатель компрессора (для увеличения давления)
2. * 50% регулирует давление в упругих элементах, включая соленоид выпускного клапана (для уменьшения давления)
3. 50% изменяет положение рычага регулятора высоты
4. 50% включает электродвигатель положения рычага регулятора высоты

3. Управляемая подвеска " TEMS " устанавливается на автомобилях концерна

1. * TOYOTA
2. NISSAN
3. MAZDA
4. MITSUBISHI

4. Управляемая подвеска " DUET - SS " устанавливается на автомобилях концерна

1. TOYOTA
2. * NISSAN
3. MAZDA
4. MITSUBISHI

5. Управляемая подвеска "ASA" устанавливается на автомобилях концерна

1. TOYOTA
2. NISSAN
3. * MAZDA
4. MITSUBISHI

6. Управляемая подвеска " ACTIVE ECS" устанавливается на автомобилях концерна

1. TOYOTA
2. NISSAN
3. MAZDA
4. * MITSUBISHI

7. ЭБУ подвески TEMS

1. *33.333% определяет состояние автомобиля по сигналам, получаемым от датчиков и переключателей
2. *33.333% направляет управляющий сигнал в актуатор жесткости амортизатора
3. *33.333% включает в прерывистом режиме контрольную лампу отключения системы регулирования высоты подвески для вывода диагностических кодов неисправностей
4. 33.333% определяет частоту вращения колес
5. 33.333% фиксирует величину вертикального ускорения кузова

8. В системах рулевого управления с электронным регулированием при увеличении скорости движения автомобиля расход жидкости, подаваемой насосом усилителя

1. * уменьшается
2. увеличивается
3. остается неизменным
4. увеличивается или уменьшается в зависимости от положения рулевого колеса

9. В системах рулевого управления с электронным регулированием при уменьшении скорости движения автомобиля расход жидкости, подаваемой насосом усилителя

1. уменьшается
2. *увеличивается
3. остается неизменным
4. увеличивается или уменьшается в зависимости от положения рулевого колеса

10. В системах активного рулевого управления с изменяемым передаточным отношением рулевого механизма при совершении маневров на низкой скорости

1. *обеспечивается наименьшее передаточное отношение рулевого механизма
2. обеспечивается наибольшее передаточное отношение рулевого механизма
3. обеспечивается среднее передаточное отношение рулевого механизма
4. обеспечивается передаточное отношение рулевого механизма равное единице

Время на выполнение – 15 минут

Тест 12 к теме 5.12 Специализированные бортовые системы автомобилей

Проверяемые результаты обучения: У2, У4, 31, 32, 39

1. Транспондерами, которые используются для дистанционного взимания платы за проезд по шоссе, получения информации о загрузке проходящих грузовиков ит.п. управляет

1. *система «автомобиль-дорога»
2. аудиосистема
3. приемник спутниковой глобальной позиционирующей системы
4. система дистанционного управления дверными замками автомобиля
5. бортовой компьютер

2. ... выдает водителю различную информацию, необходимую на маршруте, о состоянии автомобиля, управляет средствами связи автомобиля с внешним миром

1. система «автомобиль-дорога»
2. аудиосистема
3. приемник спутниковой глобальной позиционирующей системы
4. система дистанционного управления дверными замками автомобиля

3. Информацию, наиболее удобную для быстрого считывания водителем представляют

1. *электронные аналоговые индикаторы (дисплеи)
2. цифровые индикаторы
3. графические индикаторы
4. индикаторы на светодиодах

4. Датчик азимута, использующий магнитное поле Земли является частью

1. системы «автомобиль-дорога»
2. аудиосистемы
3. *навигационной системы
4. системы дистанционного управления дверными замками автомобиля
5. бортового компьютера

5. Противоугонные системы реализуют защиту автомобиля условно на уровнях

1. *33,333%защита по периметру
2. *33.333%защита по объему
3. *33.333%защита по объему

4. **33.333%** защита по площади

6. Защита автомобиля противоугонной системой по периметру использует

1. *микровыключатели для контроля за открывающимися панелями автомобиля (двери, капот, багажник)
2. инфракрасные и ультразвуковые, обнаруживающие несанкционированное движение в салоне автомобиля
3. микроволновые датчики обнаруживающие несанкционированное движение в салоне автомобиля
4. специальные ЭБУ, запрещающие запуск двигателя при получении сигнала тревоги

7. Защита автомобиля противоугонной системой по объему использует

1. **50%** микровыключатели для контроля за открывающимися панелями автомобиля (двери, капот, багажник)
2. *50% инфракрасные и ультразвуковые, обнаруживающие несанкционированное движение в салоне автомобиля
3. *50% микроволновые датчики обнаруживающие несанкционированное движение в салоне автомобиля
4. 50% специальные ЭБУ, запрещающие запуск двигателя при получении сигнала тревоги

8. Защита автомобиля противоугонной системой иммобилизацией использует

1. микровыключатели для контроля за открывающимися панелями автомобиля (двери, капот, багажник)
2. инфракрасные и ультразвуковые, обнаруживающие несанкционированное движение в салоне автомобиля
3. микроволновые датчики обнаруживающие несанкционированное движение в салоне автомобиля
4. *специальные ЭБУ, запрещающие запуск двигателя при получении сигнала тревоги

9. Включает охранную сигнализацию, при попытке поднять автомобиль подъемным краном или буксировать

1. *50% датчик наклона
2. *50% датчик положения автомобиля
3. 50% датчик скорости
4. 50% иммобилайзер

10. Включает охранную сигнализацию, при попытке толкать или буксировать автомобиль

1. датчик наклона
2. *датчик положения автомобиля
3. датчик скорости
4. иммобилайзер

Время на выполнение – 15 минут

Тест 13 к теме 5.13 Система управления курсовой устойчивостью автомобиля

Проверяемые результаты обучения: **У2, У4, 31, 32, 39**

1. Единый комплекс автоматического управления курсовой устойчивостью движения автомобиля в чрезвычайных ситуациях «система VDC» включает в себя

1. *25% ABS антиблокировочную систему тормозов
2. * 25% ASR системы регулирования крутящего момента двигателя
3. * 25% ACR систему управления активной подвеской
4. * 25% APS систему контроля рулевого управления
5. 25% БУД – блок управления двигателем
6. 25% МИКАС – микропроцессорную комплексную автоматическую систему управления

2. Потеря сцепления с дорогой с боковым скольжением задних колес называется

1. *заносом
2. сносом
3. уводом
4. креном

3. Потеря сцепления передних колес с дорогой, в результате чего машина не реагирует на вращение рулевого колеса и далее продолжает движение по прямой называется

1. заносом
2. *сносом
3. уводом
4. креном

4. Динамический диапазон функционирования системы VDC лежит в пределах значений бокового ускорения

1. *от 5 м/с² до 7 м/с²
2. от 3 м/с² до 5 м/с²
3. от 1 м/с² до 3 м/с²
4. от 7 м/с² до 9 м/с²

5. В системе VDC для генерирования тормозного момента в холодной гидросистеме применяется

1. *гидронагнетатель высокого давления с приводом от электродвигателя
2. электрический подогреватель
3. гидроаккумулятор высокого давления
4. дополнительные электромагнитные клапаны

6. В системе VDC в качестве датчика скорости рыскания (yaw-sensor) используется

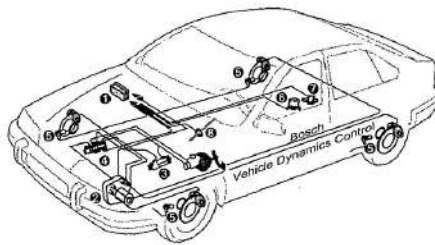
1. *вибрирующий гироскоп
2. оптико-электронный преобразователь
3. тензометрический датчик
4. индуктивный датчик

7. В системе VDC в качестве датчика угла поворота рулевого колеса используется

1. вибрирующий гироскоп
2. *оптико-электронный преобразователь
3. тензометрический датчик
4. индуктивный датчик

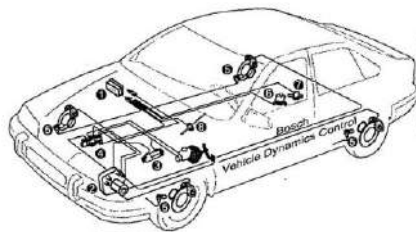
8. В системе VDC автомобиля электронный блок управления обозначен цифрой

1. 2
2. * 1
3. 3
4. 4



9. В системе VDC автомобиля сборный генератор давления обозначен цифрой

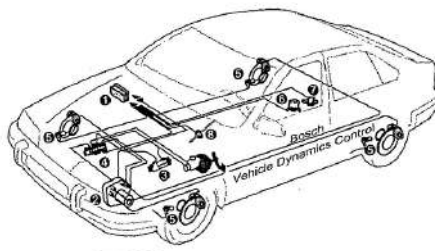
1. 2
2. 1
3. 3
4. * 4
5. 5
6. 6



7. 7
8. 8

10. В системе VDC автомобиля датчик скорости колеса обозначен цифрой

1. 2
2. 1
3. 3
4. 4
5. * 5
6. 6
7. 7
8. 8



Время на выполнение – 15 минут

Тест 14 к теме 5.14 Автоэлектронные системы автоматического управления фазами газораспределения в поршневом ДВС

Проверяемые результаты обучения: У2, У4, 31, 32, 39

1. В ГРМ с системой VIVT режим работы, при котором угол поворота распределительного вала, соответствует самому позднему началу открытия впускных клапанов (Перекрытие клапанов минимально, обратное поступление газов на впуск минимально) соответствует

1. *холостому ходу
2. низкой нагрузке
3. средней нагрузке
4. высокой нагрузке и частоте вращения ниже средней
5. высокой нагрузке и высокой частоте вращения
6. работе при низкой температуре охлаждающей жидкости
7. работе при запуске и остановке

2. В ГРМ с системой VIVT режим работы, при котором перекрытие клапанов уменьшается для минимизации обратного поступления газов на впуск соответствует

1. холостому ходу
2. *низкой нагрузке
3. средней нагрузке
4. высокой нагрузке и частоте вращения ниже средней
5. высокой нагрузке и высокой частоте вращения
6. работе при низкой температуре охлаждающей жидкости
7. работе при запуске и остановке

3. В ГРМ с системой VIVT режим работы, при котором перекрытие клапанов увеличивается и при этом снижаются "насосные" потери и часть отработавших газов поступает на впуск

1. холостому ходу
2. низкой нагрузке
3. * средней нагрузке
4. высокой нагрузке и частоте вращения ниже средней
5. высокой нагрузке и высокой частоте вращения
6. работе при низкой температуре охлаждающей жидкости
7. работе при запуске и остановке

4. В ГРМ с системой VIVT режим работы, при котором обеспечивается раннее закрытие впускных клапанов для улучшения наполнения цилиндров

1. холостому ходу

2. низкой нагрузке
3. средней нагрузке
4. *высокой нагрузке и частоте вращения ниже средней
5. высокой нагрузке и высокой частоте вращения
6. работе при низкой температуре охлаждающей жидкости
7. работе при запуске и остановке

5. В ГРМ с системой VIVT режим работы, при котором обеспечивается позднее закрытие впускных клапанов для улучшения наполнения на высоких оборотах

1. холостому ходу
2. низкой нагрузке
3. средней нагрузке
4. высокой нагрузке и частоте вращения ниже средней
5. * высокой нагрузке и высокой частоте вращения
6. работе при низкой температуре охлаждающей жидкости
7. работе при запуске и остановке

6. В ГРМ с системой VIVT режим работы, при котором устанавливается минимальное перекрытие для предотвращения потерь топлива

1. холостому ходу
2. низкой нагрузке
3. средней нагрузке
4. высокой нагрузке и частоте вращения ниже средней
5. высокой нагрузке и высокой частоте вращения
6. *работе при низкой температуре охлаждающей жидкости
7. работе при запуске и остановке

7. В ГРМ с системой VIVT режим работы, при котором устанавливается минимальное перекрытие для предотвращения попадания отработавших газов на впуск

1. холостому ходу
2. низкой нагрузке
3. средней нагрузке
4. высокой нагрузке и частоте вращения ниже средней
5. высокой нагрузке и высокой частоте вращения
6. работе при низкой температуре охлаждающей жидкости
7. * работе при запуске и остановке

8. Двигатель, имеющий специальный газораспределительный механизм, распредвал которого имеет различные кулачки для низких и высоких оборотов коленчатого вала – это двигатель с системой

1. *VTEC
2. VIVT
3. Valvetronic
4. Valvematic

9. Двигатель, имеющий специальный газораспределительный механизм изменения фаз газораспределения, позволяющий плавно изменять фазы газораспределения в соответствии с условиями работы двигателя, путем поворота распределительного вала впускных клапанов относительно вала выпускных в диапазоне 40-60° – это двигатель с системой

1. VTEC
2. *VIVT
3. Valvetronic
4. Valvematic

10. Двигатель, имеющий специальный газораспределительный механизм изменения фаз газораспределения посредством эксцентрикового вала, приводимого электродвигателем и промежуточного рычага – это двигатель с системой

1. VTEC
2. VIVT
3. *Valvetronic
4. Valvematic

Время выполнения – 15 минут

Внеаудиторная самостоятельная работа

***Внеаудиторная самостоятельная работа №1
к теме 5.2 «Датчики автомобильных электронных систем»***

.Перечень объектов контроля и оценки

Наименование объектов контроля и оценки	Основные показатели оценки результата	Оценка (кол-во баллов)
У 4. Осуществлять самостоятельный поиск необходимой информации для решения профессиональных задач	Использование при выполнении практических работ справочную, учебную и техническую литературу, использует Интернет-ресурсы	2 балл
З 2. Базовые схемы включения элементов электрооборудования	Формулировка назначения элементов электрооборудования автомобиля, знание и чтение базовых схем включения элементов электрооборудования	1 балл

За правильно выполненную работу выставляется отметка пять баллов.

При наличии несущественных ошибок (орфографические ошибки, неаккуратно выполненная работа) общий балл снижается на 10 %.

- При наличии существенных ошибок, неполноты раскрытия темы отметка снижается до 50 %.

Текст задания

29. 1. Подготовить отчеты по практическим работам №1, №2
30. 2. Дополнить отчёты схемами, рисунками и кратко законспектировать изученную информацию.

Время выполнения: 90 минут

***Внеаудиторная самостоятельная работа №2
к теме 5.3 «Функции электронных систем управления бензиновым двигателем»***

.Перечень объектов контроля и оценки

Наименование объектов контроля и оценки	Основные показатели оценки результата	Оценка (кол-во баллов)
У 4. Осуществлять самостоятельный поиск необходимой информации для решения профессиональных задач	Использование при выполнении практических работ справочную, учебную и техническую литературу, использует Интернет-ресурсы	2 балл
З 2. Базовые схемы включения элементов электрооборудования	Формулировка назначения элементов электрооборудования автомобиля, знание и чтение базовых схем включения элементов электрооборудования	1 балл

За правильно выполненную работу выставляется отметка пять баллов.

При наличии несущественных ошибок (орфографические ошибки, неаккуратно выполненная работа) общий балл снижается на 10 %.

- При наличии существенных ошибок, неполноты раскрытия темы отметка снижается до 50 %.

Текст задания

31. 1. Подготовить отчет по практической работе №3

32. 2. Дополнить отчёт схемами, рисунками и кратко законспектировать изученную информацию.

Время выполнения: 60 минут

**Внеаудиторная самостоятельная работа №3
к теме 5.4 «Система впрыска бензина "L-Jetronic»**

Перечень объектов контроля и оценки

Наименование объектов контроля и оценки	Основные показатели оценки результата	Оценка (кол-во баллов)
У 4. Осуществлять самостоятельный поиск необходимой информации для решения профессиональных задач	Использование при выполнении практических работ справочную, учебную и техническую литературу, использует Интернет-ресурсы	2 балл
З 2. Базовые схемы включения элементов электрооборудования	Формулировка назначения элементов электрооборудования автомобиля, знание и чтение базовых схем включения элементов электрооборудования	1 балл

За правильно выполненную работу выставляется отметка пять баллов.

При наличии несущественных ошибок (орфографические ошибки, неаккуратно выполненная работа) общий балл снижается на 10 %.

- При наличии существенных ошибок, неполноты раскрытия темы отметка снижается до 50 %.

Текст задания

33. 1. Подготовить отчет по практической работе №4

34. 2. Дополнить отчёт схемами, рисунками и кратко законспектировать изученную информацию.

Время выполнения: 90 минут

**Внеаудиторная самостоятельная работа №4
к теме 5.5 «Системы впрыска бензина группы "М»**

Перечень объектов контроля и оценки

Наименование объектов контроля и оценки	Основные показатели оценки результата	Оценка (кол-во баллов)
У 4. Осуществлять самостоятельный поиск необходимой информации для решения профессиональных задач	Использование при выполнении практических работ справочную, учебную и техническую литературу, использует Интернет-ресурсы	2 балл
З 2. Базовые схемы включения элементов электрооборудования	Формулировка назначения элементов электрооборудования автомобиля, знание и чтение базовых схем включения элементов электрооборудования	1 балл

За правильно выполненную работу выставляется отметка пять баллов.

При наличии несущественных ошибок (орфографические ошибки, неаккуратно выполненная работа) общий балл снижается на 10 %.

- При наличии существенных ошибок, неполноты раскрытия темы отметка снижается до 50 %.

Текст задания

35. 1. Подготовить отчет по практической работе №5

36. 2. Дополнить отчёт схемами, рисунками и кратко законспектировать изученную информацию.

Время выполнения: 90 минут

**Внеаудиторная самостоятельная работа №5
к теме 5.6 «Комплексная система управления автомобильным двигателем МИКАС»**

.Перечень объектов контроля и оценки

Наименование объектов контроля и оценки	Основные показатели оценки результата	Оценка (кол-во баллов)
У 4. Осуществлять самостоятельный поиск необходимой информации для решения профессиональных задач	Использование при выполнении практических работ справочную, учебную и техническую литературу, использует Интернет-ресурсы	2 балл
З 2. Базовые схемы включения элементов электрооборудования	Формулировка назначения элементов электрооборудования автомобиля, знание и чтение базовых схем включения элементов электрооборудования	1 балл

За правильно выполненную работу выставляется отметка пять баллов.

При наличии несущественных ошибок (орфографические ошибки, неаккуратно выполненная работа) общий балл снижается на 10 %.

- При наличии существенных ошибок, неполноты раскрытия темы отметка снижается до 50 %.

Текст задания

37. 1. Подготовить отчет по практической работе №6

38. 2. Дополнить отчёт схемами, рисунками и кратко законспектировать изученную информацию.

Время выполнения: 90 минут

**Внеаудиторная самостоятельная работа №6
к теме 5.7 «Управление работой дизельного двигателя»**

.Перечень объектов контроля и оценки

Наименование объектов контроля и оценки	Основные показатели оценки результата	Оценка (кол-во баллов)
У 4. Осуществлять самостоятельный поиск необходимой информации для решения профессиональных задач	Использование при выполнении практических работ справочную, учебную и техническую литературу, использует Интернет-ресурсы	2 балл
З 2. Базовые схемы включения элементов электрооборудования	Формулировка назначения элементов электрооборудования автомобиля, знание и чтение базовых схем включения элементов электрооборудования	1 балл

За правильно выполненную работу выставляется отметка пять баллов.

При наличии несущественных ошибок (орфографические ошибки, неаккуратно выполненная работа) общий балл снижается на 10 %.

- При наличии существенных ошибок, неполноты раскрытия темы отметка снижается до 50 %.

Текст задания

39. 1. Подготовить отчеты по практической работе №7,8,9

40. 2. Дополнить отчёты схемами, рисунками и кратко законспектировать изученную информацию.

Время выполнения: 90 минут

**Внеаудиторная самостоятельная работа №7
к теме 5.8 «Экологические системы автомобилей»**

.Перечень объектов контроля и оценки

Наименование объектов	Основные показатели оценки результата	Оценка
-----------------------	---------------------------------------	--------

контроля и оценки		(кол-во баллов)
У 4. Осуществлять самостоятельный поиск необходимой информации для решения профессиональных задач	Использование при выполнении практических работ справочную, учебную и техническую литературу, использует Интернет-ресурсы	2 балл
З 2. Базовые схемы включения элементов электрооборудования	Формулировка назначения элементов электрооборудования автомобиля, знание и чтение базовых схем включения элементов электрооборудования	1 балл

За правильно выполненную работу выставляется отметка пять баллов.

При наличии несущественных ошибок (орфографические ошибки, неаккуратно выполненная работа) общий балл снижается на 10 %.

- При наличии существенных ошибок, неполноты раскрытия темы отметка снижается до 50 %.

Текст задания

41. 1. Подготовить отчеты по практической работе №10, 11
 42. 2. Дополнить отчёты схемами, рисунками и кратко законспектировать изученную информацию.

Время выполнения: 90 минут

Внеаудиторная самостоятельная работа №8 к теме 5.9 «Системы автоматического управления тормозами и тяговым усилием автомобилей»

Перечень объектов контроля и оценки

Наименование объектов контроля и оценки	Основные показатели оценки результата	Оценка (кол-во баллов)
У 4. Осуществлять самостоятельный поиск необходимой информации для решения профессиональных задач	Использование при выполнении практических работ справочную, учебную и техническую литературу, использует Интернет-ресурсы	2 балл
З 2. Базовые схемы включения элементов электрооборудования	Формулировка назначения элементов электрооборудования автомобиля, знание и чтение базовых схем включения элементов электрооборудования	1 балл

За правильно выполненную работу выставляется отметка пять баллов.

При наличии несущественных ошибок (орфографические ошибки, неаккуратно выполненная работа) общий балл снижается на 10 %.

- При наличии существенных ошибок, неполноты раскрытия темы отметка снижается до 50 %.

Текст задания

43. 1. Подготовить отчеты по практической работе №12, 13
 44. 2. Дополнить отчёты схемами, рисунками и кратко законспектировать изученную информацию.

Время выполнения: 90 минут

Внеаудиторная самостоятельная работа №9 к теме 5.10 «Автоматические коробки передач с электронным управлением»

Перечень объектов контроля и оценки

Наименование объектов контроля и оценки	Основные показатели оценки результата	Оценка (кол-во баллов)
У 4. Осуществлять самостоятельный поиск необходимой информации для решения профессиональных задач	Использование при выполнении практических работ справочную, учебную и техническую литературу, использует	2 балл

	Интернет-ресурсы	
3 2. Базовые схемы включения элементов электрооборудования	Формулировка назначения элементов электрооборудования автомобиля, знание и чтение базовых схем включения элементов электрооборудования	1 балл

За правильно выполненную работу выставляется отметка пять баллов.

При наличии несущественных ошибок (орфографические ошибки, неаккуратно выполненная работа) общий балл снижается на 10 %.

- При наличии существенных ошибок, неполноты раскрытия темы отметка снижается до 50 %.

Текст задания

45. 1. Подготовить отчет по практической работе №14

46. 2. Дополнить отчёт схемами, рисунками и кратко законспектировать изученную информацию.

Время выполнения: 60 минут

Внеаудиторная самостоятельная работа №10 к теме 5.11 «Электронное управление подвесками и электронные системы рулевого управления»

.Перечень объектов контроля и оценки

Наименование объектов контроля и оценки	Основные показатели оценки результата	Оценка (кол-во баллов)
У 4. Осуществлять самостоятельный поиск необходимой информации для решения профессиональных задач	Использование при выполнении практических работ справочную, учебную и техническую литературу, использует Интернет-ресурсы	2 балл
3 2. Базовые схемы включения элементов электрооборудования	Формулировка назначения элементов электрооборудования автомобиля, знание и чтение базовых схем включения элементов электрооборудования	1 балл

За правильно выполненную работу выставляется отметка пять баллов.

При наличии несущественных ошибок (орфографические ошибки, неаккуратно выполненная работа) общий балл снижается на 10 %.

- При наличии существенных ошибок, неполноты раскрытия темы отметка снижается до 50 %.

Текст задания

47. 1. Подготовить отчеты по практической работе №15, 16

48. 2. Дополнить отчёты схемами, рисунками и кратко законспектировать изученную информацию.

Время выполнения: 90 минут

Внеаудиторная самостоятельная работа №11 к теме 5.12 «Специализированные бортовые системы автомобилей»

.Перечень объектов контроля и оценки

Наименование объектов контроля и оценки	Основные показатели оценки результата	Оценка (кол-во баллов)
У 4. Осуществлять самостоятельный поиск необходимой информации для решения профессиональных задач	Использование при выполнении практических работ справочную, учебную и техническую литературу, использует Интернет-ресурсы	2 балл
3 2. Базовые схемы включения элементов электрооборудования	Формулировка назначения элементов электрооборудования автомобиля, знание и чтение базовых схем включения элементов	1 балл

	электрооборудования	
--	---------------------	--

За правильно выполненную работу выставляется отметка пять баллов.

При наличии несущественных ошибок (орфографические ошибки, неаккуратно выполненная работа) общий балл снижается на 10 %.

- При наличии существенных ошибок, неполноты раскрытия темы отметка снижается до 50 %.

• Текст задания

1. Пользуясь технической литературой, указанной в списке рекомендуемой литературы, изучить вопросы: Бортовой компьютер. Бортовые средства отображения информации. Навигационные системы.

49. 2. Дополнить конспект схемами, рисунками и кратко законспектировать изученную информацию.

50.

Время выполнения: 90 минут

**Внеаудиторная самостоятельная работа №12
к теме 5.13 «Система управления курсовой устойчивостью автомобиля»**

.Перечень объектов контроля и оценки

Наименование объектов контроля и оценки	Основные показатели оценки результата	Оценка (кол-во баллов)
У 4. Осуществлять самостоятельный поиск необходимой информации для решения профессиональных задач	Использование при выполнении практических работ справочную, учебную и техническую литературу, использует Интернет-ресурсы	2 балл
З 2. Базовые схемы включения элементов электрооборудования	Формулировка назначения элементов электрооборудования автомобиля, знание и чтение базовых схем включения элементов электрооборудования	1 балл

За правильно выполненную работу выставляется отметка пять баллов.

При наличии несущественных ошибок (орфографические ошибки, неаккуратно выполненная работа) общий балл снижается на 10 %.

- При наличии существенных ошибок, неполноты раскрытия темы отметка снижается до 50 %.

Текст задания

51. 1. Подготовить отчет по практической работе №17

52. 2. Дополнить отчет схемами, рисунками и кратко законспектировать изученную информацию.

Время выполнения: 90 минут

**Внеаудиторная самостоятельная работа №13
к теме 5.14 «Автотронные системы автоматического управления фазами газораспределения в поршневом ДВС»**

.Перечень объектов контроля и оценки

Наименование объектов контроля и оценки	Основные показатели оценки результата	Оценка (кол-во баллов)
У 4. Осуществлять самостоятельный поиск необходимой информации для решения профессиональных задач	Использование при выполнении практических работ справочную, учебную и техническую литературу, использует Интернет-ресурсы	2 балл
З 2. Базовые схемы включения элементов электрооборудования	Формулировка назначения элементов электрооборудования автомобиля, знание и чтение базовых схем включения элементов электрооборудования	1 балл

За правильно выполненную работу выставляется отметка пять баллов.

При наличии несущественных ошибок (орфографические ошибки, неаккуратно выполненная работа) общий балл снижается на 10 %.

- При наличии существенных ошибок, неполноты раскрытия темы отметка снижается до 50 %.

Текст задания

1. Пользуясь технической литературой, указанной в списке рекомендуемой литературы, изучить вопросы: Управление фазами ГРМ поворотом распредвала. Управление фазами газораспределения посредством поворотно-плавающего распредвала.

53. 2. Дополнить конспект схемами, рисунками и кратко законспектировать изученную информацию.

54.

Время выполнения: 90 минут

3.1.5.2 Задания для промежуточного контроля освоения темы 5. Электронные системы управления автомобилем МДК 01.01 Устройство автомобилей ПМ.01 Техническое обслуживание и ремонт автотранспорта

(7 семестр - дифференцированный зачет в форме компьютерного тестирования)
 Проверяемые результаты обучения: У2, У4, У5, 31, 32, 33, 34, 35, 39:

1. Классическое электрооборудование автомобиля относится к поколению оборудования ...

1. *первому
2. второму
3. третьему
4. четвертому

2. Электронное оборудование автомобиля цифрового принципа действия относится к поколению оборудования...

1. первому
2. второму
3. *третьему
4. четвертому

3. Электронное оборудование автомобиля с полной компьютеризацией процессов автоматического управления, контроля и регулирования с применением центрального бортового компьютера относится к поколению оборудования...

1. первому
2. второму
3. третьему
4. *четвертому

4. Полупроводниковые выпрямительные схемы электрогенераторов и первые контактно-транзисторные системы зажигания относятся к поколению оборудования...

1. первому
2. *второму
3. третьему
4. четвертому

5. Возврат части энергии процесса движения для повторного использования – это

1. *рекуперация
2. трансформация
3. цикловой процесс
4. термодинамический процесс

6. Совокупность комплексных автоматических систем управления, контроля и регулирования, установленных на автомобиле – это ... оборудование

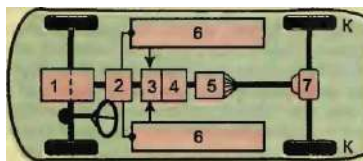
1. *автотронное
2. электронное
3. электромеханическое
4. электронное

7. В автотронную систему могут входить устройства:

1. *20% механические
2. *20% гидравлические
3. *20% пневматические
4. *20% электрические
5. *20% электронные

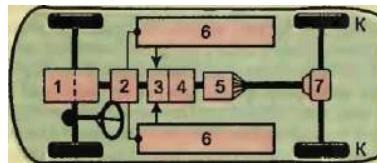
На схеме бензоэлектромобиля электрогенератор обозначен цифрой

1. *2
2. 4
3. 5
4. 6



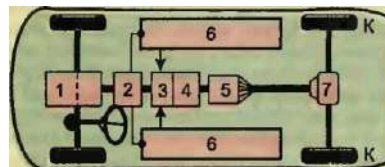
На схеме бензоэлектромобиля ходовой электродвигатель обозначен цифрой

1. *4
2. 1
3. 3
4. 2



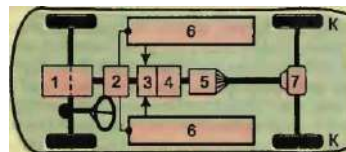
10. На схеме бензоэлектромобиля ходовая аккумуляторная батарея обозначена цифрой

1. 6
2. 1
3. 3
4. 2



11. На схеме бензоэлектромобиля ходовая электрогенератор обозначен цифрой

1. 6
2. 1
3. 3
4. *2



12. Датчики барометрического давления используются в системах управления двигателем при определении...

1. *массы топлива по объемному расходу воздуха
2. объема топлива по объемному расходу воздуха
3. объема воздуха по объемному расходу топлива
4. объема воздуха по массовому расходу топлива

13. Датчики барометрического (атмосферного) давления нужны

1. определения давления в шинах колес
2. определения давления в системе смазки двигателя
3. определения давления в пневмоприводе тормозов
4. *для адаптации электронных блоков управления к перепадам высоты и изменениям погоды

14. Полупроводниковые датчики с преобразователем давления на кремниевом кристалле, в работе которого используется...

1. перемещения упругой диафрагмы в положение переключателя
2. эффект Холла
3. *пьезорезистивный эффект
4. оптическое излучение

15. Датчики давления в жидкостных средах основаны на ...

1. перемещения упругой диафрагмы в положение переключателя
2. эффект Холла
3. *пьезорезистивный эффект
4. оптическое излучение

16. Электроконтактные датчики строятся на основе электроконтактных преобразователей, которые преобразуют...

1. *механическое перемещение в замкнутое или разомкнутое состояние контактов, управляющих электрической цепью,
2. механические деформации в изменение электрического изменения, т.е. преобразователи, основанные на пьезоэффекте,
3. механические деформации в изменение электрического сопротивления, т.е. преобразователи, основанные на тензоэффекте,
4. механические деформации в изменение электрического сопротивления, т.е. преобразователи, основанные на термоэффекте.

17. Принцип действия пневмоэлектроконтактных датчиков основан на ...

1. явлении, которое называется прямым пьезоэффектом
2. *измерении сопротивления истечению воздуха через калиброванное сопло, находящееся на том или ином расстоянии от поверхности, которое и является контролируемой величиной,
3. изменении под действием механического давления электрического сопротивления между проводящими элементами, разделенными слоями из плохо проводящего материала,
4. явлении тензоэффекта, заключающееся в изменении сопротивления проводников и полупроводников при их механической деформации

18. Принцип построения емкостных преобразователей основан на ...

1. *изменении под действием измеряемой физической величины их электрической емкости, что, в свою очередь, отражается на величине их входного сигнала
2. измерении сопротивления истечению воздуха через калиброванное сопло, находящееся на том или ином расстоянии от поверхности. Это расстояние и является контролируемой величиной,
3. изменении под действием механического давления электрического сопротивления между проводящими элементами, разделенными слоями из плохо проводящего материала,
4. явлении тензоэффекта, заключающееся в изменении сопротивления проводников и полупроводников при их механической деформации

19. Принцип действия тензодатчиков (тензорезисторов) основан на ...

1. явлении, которое называется прямым пьезоэффектом
2. измерении сопротивления истечению воздуха через калиброванное сопло, находящееся на том или ином расстоянии от поверхности. Это расстояние и является контролируемой величиной,
3. изменении под действием механического давления электрического сопротивления между проводящими элементами, разделенными слоями из плохо проводящего материала,

4. *явлении тензоэффекта, заключающееся в изменении сопротивления проводников и полупроводников при их механической деформации

20. Принцип действия реостатных датчиков и контактных датчиков сопротивления основан на ...

1. явлении, которое называется прямым пьезоэффектом
2. измерении сопротивления истечению воздуха через калиброванное сопло, находящееся на том или ином расстоянии от поверхности. Это расстояние и является контролируемой величиной,
3. *изменении под действием механического давления электрического сопротивления между проводящими элементами, разделенными слоями из плохо проводящего материала,
4. явлении тензоэффекта, заключающееся в изменении сопротивления проводников и полупроводников при их механической деформации

21. Датчик...

1. это устройство, усиливающее слабый сигнал, поступающий от датчика, так, что он становится достаточным для воздействия на исполнительный элемент;
2. * измеряет значение контролируемого параметра и преобразует его в сигнал, удобный для усиления и передачи
3. устройство, посредством которого выполняются заключительные операции.
4. это устройство, которое автоматически сигнализирует о характерных или предельных значениях параметров

22. Емкостные датчики применяются для измерения ...

1. *вибрации, перемещения, скорости, ускорения, усилия, крутящие моменты и давление,
2. давления, перемещения, положения, скорости, ускорения, вибрации
3. определения угла поворота, положения объекта относительно магнитного поля земли, измерения частоты вращения зубчатых колес,
4. угловых и линейных перемещений, электрических токов

23. Тензорезисторы применяются для измерения ...

1. вибрации, перемещения, скорости, ускорения, усилия, крутящие моменты и давление,
2. *давления, перемещения, положения, скорости, ускорения, вибрации
3. определения угла поворота, положения объекта относительно магнитного поля земли, измерения частоты вращения зубчатых колес,
4. угловых и линейных перемещений, электрических токов

26. Потенциометрические датчики применяются для измерения ...

1. вибрации, перемещения, скорости, ускорения, усилия, крутящие моменты и давление,
2. давления, перемещения, положения, скорости, ускорения, вибрации
3. * давления, перемещения, положения, скорости, ускорения,
4. угловых и линейных перемещений, электрических токов

27. Дифференциальные трансформаторы применяются для измерения ...

1. вибрации, перемещения, скорости, ускорения, усилия, крутящие моменты и давление,
2. давления, перемещения, положения, скорости, ускорения, вибрации
3. давления, перемещения, положения, скорости, ускорения,
4. * перемещения, положения, скорости, ускорения

28. Вихревой токовый датчик применяется для измерения ...

1. перемещения, скорости, ускорения, усилия, крутящие моменты и давление,
2. * перемещения, положения, скорости,
3. давления, перемещения, положения, скорости, ускорения,
4. перемещения, положения, скорости, ускорения

29. Магниторезистивный датчик применяется для измерения ...

1. перемещения, скорости, ускорения, усилия, давление,
 2. * перемещения, положения,
 3. давления, перемещения, положения, скорости, ускорения,
 4. перемещения, положения, скорости, ускорения
- 30. Термистор применяется для измерения ...**
1. перемещения, скорости, ускорения, усилия, крутящие моменты и давление,
 2. перемещения, положения, скорости,
 3. * давления, перемещения, положения, скорости, ускорения,
 4. температуры
- 31. Термопара применяется для измерения ...**
1. перемещения, скорости, ускорения, усилия, крутящие моменты и давление,
 2. перемещения, положения, скорости,
 3. * давления, перемещения, положения, скорости, ускорения,
 4. температуры
- 32. Электронное управление автомобильным двигателем обеспечивает...**
1. полноту сгорания автомобильного топлива;
 2. уменьшение загрязнения окружающей среды выхлопными газами;
 3. экономичность двигателя
 4. * все выше перечисленное
- 33. Экологическая система автомобиля с кислородным датчиком (ЭСК) предназначена для работы с ...**
1. * электронным карбюратором;
 2. электронным бензонасосом;
 3. форсунками
 4. все выше перечисленное
- 34. Система ЭКС регулирует коэффициент избытка воздуха α таким образом, чтобы он все время был...**
1. больше единицы;
 2. меньше единицы;
 3. * близким к единице
 4. равен нулю
- 35. Система ЭКС обеспечивает поддержание на низком уровне в отработавших газах содержание...**
1. * окиси углерода и углеводородов
 2. окиси углерода
 3. оксидов азота
 4. всех выше перечисленных газов
- 36. Экологическая система автомобиля с рециркуляцией отработавших газов (ЭСР) относится к таким системам, в которых имеет место...**
1. регулирование количества топлива, поступающего в камеру сгорания с целью экономии топлива;
 2. * воздействие на процесс горения ТВ-смеси в камере сгорания с целью понижения токсичности отработавших газов;
 3. регулирование количества воздуха поступающего в камеру сгорания в зависимости от нагрузки двигателя;
 4. все выше перечисленное.
- 37. Экологическая система автомобиля с рециркуляцией отработавших газов (ЭСР) работает по принципу...**
1. * понижения температуры в цилиндре двигателя на режимах средних нагрузок ДВС с целью понижения интенсивности образования оксидов азота;
 2. повышения температуры в цилиндре двигателя на режимах средних нагрузок ДВС с целью полного сгорания топлива в цилиндре ;

3. повышения давления в цилиндре двигателя на режимах средних нагрузок ДВС с целью повышения мощности двигателя;
 4. понижения давления в цилиндре двигателя на режимах средних нагрузок ДВС с целью снижения интенсивности образования оксидов азота
- 38. Система EGAS (электронное управление дроссельной заслонкой) позволяет добиться...**
1. понижения температуры в цилиндре двигателя на режимах средних нагрузок ДВС с целью понижения интенсивности образования оксидов азота;
 2. повышения температуры в цилиндре двигателя на режимах средних нагрузок ДВС с целью полного сгорания топлива в цилиндре ;
 3. * более оптимального состава горючей смеси с целью обеспечения более строгих требований по снижению токсичности отработавших газов;
 4. понижения давления в цилиндре двигателя на режимах средних нагрузок ДВС с целью
- 39. В системе EGAS регулирование положением дроссельной заслонки осуществляется...**
1. электромагнитным клапаном;
 2. датчиком углового положения ;
 3. микродвигателем постоянного тока;
 4. * электронным блоком управления
- 40. Комбинированная электронно-механическая система впрыска топлива осуществляет...**
1. подачу более точного количества топлива в цилиндры в соответствии с режимом работы двигателя;
 2. регулирование давления топлива, поступающего в цилиндры двигателя, в соответствии с режимом работы двигателя;
 3. * более точное управление впрыскиванием топлива в соответствии с режимом работы двигателя;
 4. распределение подачи топлива к форсункам в соответствии с порядком работы цилиндров двигателя
- 41. Электронные системы впрыска топлива обеспечивают впрыск топлива в прерывистом режиме через форсунки с ...**
1. магнитным управлением;
 2. гидравлическим управлением;
 3. ручным управлением;
 4. * электромагнитным управлением
- 42. В отличие от «Mono-Jetronic» система «L- Jetronic» работает...**
1. на все цилиндры одновременно
 2. одновременно на каждые два цилиндра
 3. на каждый цилиндр
 4. * на каждый цилиндр и дополнительно оснащена пусковой форсункой
- 43. Датчик атмосферного давления выполняет...**
1. корректирует состав топливо - воздушной смеси в зависимости от нагрузки двигателя
 2. корректирует количество воздуха, подаваемого в цилиндры двигателя
 3. * корректирует состав топливо – воздушной смеси по высоте над уровнем моря
 4. выполняет все выше перечисленные функции
- 44. Принципиальным отличием всех систем группы «L» от систем группы «К» является то, что в них используется...**
1. закрытые гидромеханические форсунки впрыска топлива
 2. * электромагнитные форсунки впрыска топлива
 3. только одна форсунка
 4. применяется только на бензиновых двигателях
 5. применяется только на дизельных двигателях

45. Бензиновая рампа – это...

1. топливный коллектор, в который подается топливо под давлением
2. * топливный коллектор, на который монтируются все форсунки
3. бензонасос, установленный в топливном баке
4. топливный фильтр, установленный перед форсунками

46. Электромагнитные форсунки в системах группы «L» могут управляться...

1. одновременно все сразу
2. группами по несколько форсунок
3. каждая в отдельности в зависимости от порядка работы цилиндров двигателя
4. * всеми выше перечисленными способами в зависимости от вида двигателя

47. При использовании «L- Jetronic» впрыск топлива осуществляется...

1. * на горячие впускные клапана прерывисто одной или двумя порциями за рабочий цикл
2. непосредственно в цилиндры двигателя в зависимости от порядка работы цилиндров двигателя
3. в топливный коллектор – рампу, откуда подается под высоким давлением в цилиндры двигателя в соответствии с порядком работы цилиндров двигателя
4. форсунками от топливного насоса высокого давления

48. Программа действия системы впрыска на различных режимах работы двигателя записана в ...

1. * запоминающем устройстве (ЗУ)
2. микропроцессоре
3. термореле времени
4. бесконтактном датчике Холла

49. При запуске холодного двигателя любая система впрыска топлива должна обеспечивать обогащение топливо-воздушной смеси. В системе «L- Jetronic» это реализуется...

1. увеличением продолжительности впрыска топлива в цилиндры двигателя
2. прикрытием воздушной заслонки, уменьшая количество поступающего воздуха, тем самым обогащая топливо - воздушную смесь
3. одновременным прикрытием воздушной заслонки и увеличением времени впрыска топлива
4. * пусковой форсункой

50. Пусковая форсунка включается в работу при температуре двигателя ...

1. ниже нуля
2. ниже 15°C
3. * ниже 20°C
4. ниже 5°C

51. Пусковая форсунка управляется от...

1. * замка зажигания
2. запоминающего устройства (ЗУ)
3. микропроцессора
4. электронного блока управления (ЭБУ)

52. Продолжительность впрыска бензина пусковой форсункой зависит ...

1. от продолжительности работы стартера
2. * от степени достартового нагрева двигателя
3. от продолжительности прогрева двигателя
4. от всех выше перечисленных факторов

53. После запуска двигателя ...

1. пусковая форсунка выключается послестартовым реле
2. * пусковая форсунка продолжает работать, пока температура двигателя не станет оптимальной

3. пусковая форсунка продолжает работать параллельно с рабочими форсунками
 4. пусковая форсунка включается в работу послестартовым реле периодически в зависимости от порядка работы цилиндров двигателя
- 54. По мере прогрева двигателя сигнал от датчика температуры охлаждающей жидкости через ЭБУ впрыска ...**
1. обогащает топливо-воздушную смесь
 2. нормализует топливо-воздушную смесь
 3. * обедняет топливо-воздушную смесь
 4. поддерживает нормальный состав топливо-воздушной смеси
- 55. На прогревом двигателе состав топливо-воздушной смеси корректируется ...**
1. * по сигналу датчика температуры воздуха на впуске
 2. по сигналу датчика температуры охлаждающей жидкости
 3. по сигналу датчика концентрации кислорода
 4. датчиком Холла
- 56. В системе «L- Jetronic» сигналы для ЭБУ о режимах «холостой ход», «частичные нагрузки», «форсаж», «полная нагрузка» формируются с помощью ...**
1. датчиков крайних положений
 2. потенциометра дроссельной заслонки
 3. * датчика концентрации кислорода
 4. датчика температуры воздуха на впуске
- 57. Если система «Моно-Motronic» оборудована механическим датчиком распределителем, который не содержит вакуумного регулятора, то его функции выполняет...**
1. датчик нагрузки двигателя
 2. * датчик положения дроссельной заслонки
 3. датчик положения и частоты вращения коленчатого вала
 4. датчик концентрации кислорода
- 58. Если система «Моно-Motronic» не оборудована механическим датчиком распределителем, то его функции выполняет...**
1. * индуктивный датчик коленчатого вала и многоканальный модуль зажигания
 2. датчик нагрузки двигателя и многоканальный модуль зажигания
 3. датчик положения дроссельной заслонки и многоканальный модуль зажигания
 4. датчик положения коленчатого вала и многоканальный модуль зажигания
- 59. В системе «Моно-Motronic» нагрузка двигателя определяется по сигналу...**
1. датчика нагрузки двигателя
 2. датчика концентрации кислорода
 3. датчика положения и частоты вращения коленчатого вала
 4. * датчика положения дроссельной заслонки
- 60. В качестве датчика частоты вращения коленчатого вала в системе «Моно-Motronic» для двигателей автомобилей среднего класса используется...**
1. индукционный датчик
 2. индуктивный датчик
 3. * датчик Холла
 4. емкостной датчик
- 61. По сигналу датчика Холла с помощью ЭБУ корректируется угол зажигания...**
1. для всех цилиндров одновременно
 2. угол зажигания не корректируется
 3. * по каждому цилиндру в отдельности
 4. корректируется не угол зажигания, а момент зажигания
- 62. В системе «Моно-Motronic» предусмотрено выключение центральной форсунки впрыска, когда частота вращения коленчатого вала становится ...**
1. * выше допустимой

2. ниже допустимой
 3. равной оптимальной частоте вращения коленчатого вала
 4. во всех выше перечисленных случаях
- 63. Двигатель, работающий под управлением системы «Mono-Motronic» обязательно содержит в выпускном тракте...**
1. двухкомпонентный каталитический газонейтрализатор
 2. *режкомпонентный каталитический газонейтрализатор
 3. четырехкомпонентный каталитический газонейтрализатор
 4. пятикомпонентный каталитический газонейтрализатор
- 64. Для регистрации дефектов и неполадок в авторегуляторе системы «Mono-Motronic» имеется регистратор неисправностей, сохраняющий информацию, которая может быть потеряна при...**
1. отключении зажигания
 2. пуске двигателя
 3. *отсоединении аккумуляторной батареи от бортовой сети
 4. во всех выше перечисленных случаях
- 65. Датчик температуры охлаждающей жидкости двигателя помимо работы в системе впрыска используется для...**
1. коррекции угла зажигания в сторону запаздывания
 2. *коррекции угла зажигания в сторону опережения
 3. коррекции положения дроссельной заслонки
 4. коррекции положения воздушной заслонки
- 66. В системе «Motronic M3.2» применен узел...**
1. управления воздушной заслонкой с реверсивным электродвигателем
 2. управления дроссельной заслонкой с реверсивным электродвигателем
 3. *управления работой каталитического газонейтрализатора
 4. управления работой тормозной системой двигателя
- 67. Комплексная система управления автомобильным двигателем МИКАС относится к электронным системам автоматического управления двигателем с объединением функций...**
1. по впрыску и запуску
 2. по запуску, впрыску и зажиганию
 3. по запуску и зажиганию
 4. *по впрыску и зажиганию
- 68. Комплект датчиков, входящих в комплексную систему управления двигателем МИКАС, образуют...**
1. электронный блок управления
 2. выходную периферию
 3. *выходную периферию
 4. контроллер
- 69. Комплект исполнительных устройств, входящих в комплексную систему управления двигателем МИКАС, образуют... электронный блок управления**
1. *выходную периферию
 2. входную периферию
 3. контроллер
- 70. По сигналам с датчика температуры воздуха во впускном трубопроводе и датчика температуры охлаждающей жидкости ЭБУ корректирует...**
1. * характеристики топливоподачи и угла опережения зажигания
 2. только характеристики топливоподачи
 3. только характеристики угла опережения зажигания
 4. нагрузку на двигатель

71. Датчик положения коленчатого вала предназначен для...

1. определения частоты вращения коленчатого вала
2. синхронизации впрыска топлива форсунками
3. синхронизации момента зажигания с рабочими процессами двигателя
4. * всего выше перечисленного

72. Датчик положения коленчатого вала ...

1. * индукционного типа
2. емкостного типа
3. индуктивного типа
4. термоанемометрического типа

73. Датчик массового расхода воздуха ...

1. индукционного типа
2. емкостного типа
3. индуктивного типа
4. * термоанемометрического типа

74. В электронной схеме датчика массового расхода воздуха предусмотрен потенциометр, с помощью которого можно произвести регулировку ...

1. момента зажигания в цилиндрах двигателя
2. * содержания окиси углерода в отработавших газах в режиме работы двигателя на холостом ходу
3. впрыска топлива форсунками
4. все выше перечисленное

75. Датчик положения дроссельной заслонки ...

1. индукционного типа
2. * емкостного типа
3. потенциометрического типа
4. резистивного типа

76. По сигналу датчика положения дроссельной заслонки в ЭБУ ...

1. корректируется длительность электрического импульса, подаваемого на форсунки
2. корректируется значение угла опережения зажигания
3. идентифицируются режимы работы двигателя
4. * все выше перечисленное

77. Датчик положения распределительного вала предназначен для ...

1. корректировки нагрузки на двигатель в режиме полных нагрузок
2. корректировки момента зажигания
3. * распределения момента нахождения поршня первого цилиндра в ВМТ в конце такта сжатия
4. всего выше перечисленного

78. Датчик детонации ...

1. индукционного типа
2. емкостного типа
3. * пьезоэлектрического типа
4. резистивного типа

79. По сигналу датчика детонации ЭБУ корректирует ...

1. момент зажигания
2. * угол опережения зажигания
3. частоту вращения коленчатого вала
4. все выше перечисленное

80. Электронный блок управления (ЭБУ) ...

1. получает аналоговую информацию от датчиков

2. обрабатывает информацию от датчиков с помощью аналого-цифровых преобразователей
3. по заложенной в ЗУ программе реализует управление исполнительными механизмами
4. * выполняет все выше перечисленное

81. Электробензонасос предназначен для ...

1. * подачи бензина под давлением к форсункам
2. подачи бензина в распределительную рампу
3. подачи бензина в поплавковую камеру карбюратора
4. подачи бензина из бензобака к топливным фильтрам

82. Топливные форсунки представляют собой ...

1. * электромагнитные устройства
2. электротехнические устройства
3. пневмофорсунки
4. гидрофорсунки

83. Регулятор дополнительного воздуха представляет собой ...

1. электромагнитный клапан
2. * золотниковый клапан
3. игольчатый клапан
4. электродинамический клапан

84. Каждая неисправность системы управления «МИКАС» имеет свой диагностический код, который представляет собой ...

1. * двухзначное или трехзначное число (от 13 до 182)
2. двухзначное число (от 11 до 99)
3. трехзначное число (от 101 до 999)
4. любое из выше перечисленных

85. На основе полученных от датчиков информации ЭБУ управляет следующими подсистемами ...

1. подсистемой топливоподачи
2. электромагнитными форсунками
3. свечами зажигания
4. * всеми выше перечисленными

86. На основе полученных от датчиков информации ЭБУ управляет следующими подсистемами ...

1. подсистемой стабилизации оборотов на холостом ходу
2. подсистемой диагностики
3. подсистемой электронного резервирования
4. * всеми выше перечисленными

87. В системе Common Rail электроника регулирует

1. *25% момент впрыска топлива
2. *25% количество впрыскиваемого топлива
3. *25% закон подачи топлива
4. *25% давление впрыскиваемого топлива
5. -25% температуру впрыскиваемого топлива

88. Контрольная лампочка "GLOW" на панели приборов автомобиля указывает о

1. * срабатывании системы предварительного разогрева
2. разряде аккумуляторной батареи
3. низком давлении масла в системе смазки двигателя
4. включении системы нейтрализации отработавших газов

89. При включении зажигания дизеля загорается контрольная лампочка "GLOW" на панели приборов, при этом

1. * включается стадия быстрого разогрева свечей накаливания

2. включается стадия поддержания температуры свечей накаливания
3. *подается питание на накальные свечи напряжением равным напряжению аккумуляторной батареи
4. подается питание на накальные свечи напряжением равным половине напряжения аккумуляторной батареи

90. Величина цикловой подачи дизельного топлива зависит от

1. *положения педали газа
2. *рабочего состояния дизеля
3. *температуры охлаждающей жидкости
4. скорости автомобиля

91. Датчики электронной системы управления дизелем

1. *регистрируют условия эксплуатации
2. *преобразуют физические величины в электрические сигналы
3. обрабатывают сигналы задающих устройств по определенным программам
4. преобразуют электрические выходные сигналы блока управления в действие механических устройств

92. Блок электронного управления дизелем

1. *обрабатывает сигналы датчиков и задающих устройств по определенным программам
2. *управляет исполнительными механизмами с помощью электрических выходных сигналов
3. *взаимодействует с другими системами автомобиля
4. *участвует в диагностике автомобиля
5. преобразуют свои электрические выходные сигналы в действие механических устройств

93. На блок схеме электронного управления дизелем цифрой 1 обозначены

1. *датчики и задающие устройства
2. блок управления
3. исполнительные механизмы
4. взаимодействие с другими системами автомобиля

94. На блок схеме электронного управления дизелем цифрой 2 обозначены

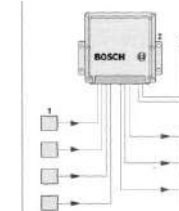
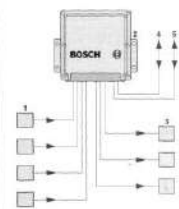
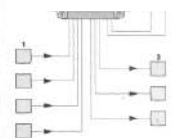
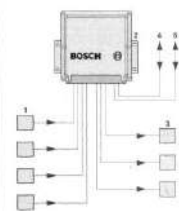
1. датчики и задающие устройства
2. *блок управления
3. исполнительные механизмы
4. взаимодействие с другими системами автомобиля

95. На блок схеме электронного управления дизелем цифрой 3 обозначены

1. датчики и задающие устройства
2. блок управления
3. *исполнительные механизмы
4. взаимодействие с другими системами автомобиля

96. На блок схеме электронного управления дизелем цифрой 4 обозначены

1. датчики и задающие устройства
2. блок управления
3. *исполнительные механизмы
4. взаимодействие с другими системами автомобиля



97. Автомобиль, работающий на экологически безопасном бензине, оснащается электронной системой автоматического управления двигателем, которая поддерживает наиболее выгодное значение ...

1. коэффициента избытка воздуха
2. момента впрыска топлива
3. угла опережения зажигания
4. * всего выше перечисленного

98. Термическая нейтрализация отработавших газов происходит в высокотемпературном глушителе при температуре...

1. 250- 600°C
2. * 600- 800°C
3. 900- 1000°C
4. выше 900°C

99. Окислительная нейтрализация отработавших газов происходит в окислительном газонейтрализаторе при температуре...

1. * 250- 600°C
2. 600- 800°C
3. 900- 1000°C
4. выше 900°C

100. Нейтрализация картерных газов на современных двигателях реализуется с помощью...

1. высокотемпературного глушителя
2. окислительного газонейтрализатора
3. * подсистемы картерных газов
4. всех выше перечисленных устройств

101. Экологическая система автомобиля с кислородным датчиком корректирует...

1. * состав топливо-воздушной смеси в зависимости от процентного содержания кислорода в отработавших газах
2. момент впрыска топлива в зависимости от нагрузки двигателя
3. угол опережения зажигания в зависимости от частоты вращения коленчатого вала
4. все выше перечисленное

102. Экологическая система автомобиля с кислородным датчиком регулирует коэффициент избытка воздуха таким образом, чтобы он все время был...

1. значительно больше единицы
2. меньше единицы
3. равен единице
4. * близким к единице

103. Экологическая система автомобиля с кислородным не позволяет понизить концентрацию... в отработавших газах

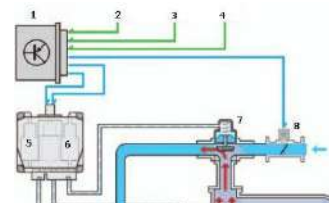
1. окиси углерода
2. * оксидов азота
3. углеводов
4. оксида углерода

104. Экологическая система автомобиля с рециркуляцией отработавших газов воздействует...

1. на положение воздушной заслонки
2. на дроссельную заслонку
3. * на процесс горения ТВ- смеси в камере сгорания
4. на состав отработавших газов

105. На схеме системы рециркуляции отработавших газов цифрой 7 обозначен

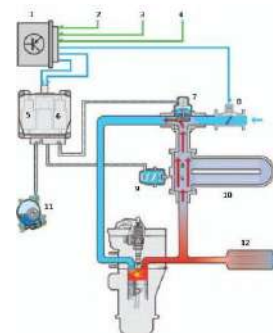
1. блок управления двигателем



2. электромагнитный клапан управления рециркуляцией
3. электромагнитный клапан управления заслонкой охладителя
4. электромагнитный клапан управления заслонкой охладителя
5. *клапан рециркуляции отработавших газов
6. каталитический нейтрализатор

106. На схеме системы рециркуляции отработавших газов цифрой 12 обозначен

1. блок управления двигателем
2. электромагнитный клапан управления рециркуляцией
3. электромагнитный клапан управления заслонкой охладителя
4. электромагнитный клапан управления заслонкой охладителя
5. клапан рециркуляции отработавших газов
6. *каталитический нейтрализатор



107. На современных легковых автомобилях устанавливается системы автоматического управления тормозами для предотвращения...

1. потери управляемости автомобилем из-за заноса
2. пробуксовки колес
3. потери управляемости автомобиля из-за юза
4. * всего выше перечисленного

108. Система антиблокировки тормозов (ABS) обеспечивает ...

1. * плавное торможение без юза и заноса
2. устойчивое движение автомобиля вперед при трогании с места
3. устойчивое движение автомобиля вперед в начале разгона
4. всего выше перечисленного

109. Система перераспределения тормозных усилий между передним и задним мостами автомобиля (EBV) обеспечивает ...

1. * плавное торможение без юза и заноса
2. устойчивое движение автомобиля вперед при трогании с места
3. устойчивое движение автомобиля вперед в начале разгона
4. всего выше перечисленного

110. Система блокировки дифференциала ведущего моста (EDS) обеспечивает ...

1. плавное торможение без юза и заноса
2. * устойчивое движение автомобиля вперед при трогании с места
3. * устойчивое движение автомобиля вперед в начале разгона
4. всего выше перечисленного

111. Система антипробуксовки ведущих колес (ASR или DSA) обеспечивает ...

1. плавное торможение без юза и заноса
2. * устойчивое движение автомобиля вперед при трогании с места
3. * устойчивое движение автомобиля вперед в начале разгона
4. всего выше перечисленного

112. В 4-х контурной гидросистеме тормозов с автоматическим управлением (ABS)...

1. электроуправляемый гидравлический клапан установлен в главном тормозном цилиндре
2. в каждом канале установлен электроуправляемый гидравлический клапан, регулирующий давление тормозной жидкости в главном тормозном цилиндре;
3. * в каждом канале установлен электроуправляемый гидравлический клапан, регулирующий давление тормозной жидкости в колесном тормозном цилиндре;
4. электроуправляемый гидравлический клапан установлен в рабочем тормозном цилиндре

113. Электроуправляемые гидроклапаны конструктивно объединены в центральный исполнительный механизм (ЦИМ), который управляется ...

1. электрическими сигналами от ЭБУ ABS
2. потоком тормозной жидкости, поступающей от колесного тормозного цилиндра
3. давлением потока тормозной жидкости, поступающей к гидроклапану от колесного тормозного цилиндра
4. потоком тормозной жидкости поступающей из главного тормозного цилиндра к электроуправляемому гидравлическому клапану

114. Алгоритм автоматического управления электроклапанами задается ...

1. * путем сравнения скорости вращения колес с приведенной скоростью движения я кузова автомобиля
2. сравнения давления жидкости в главном тормозном цилиндре с давлением тормозной жидкости в рабочих тормозных цилиндрах
3. программой, заложенной при изготовлении электронного блока управления для данного автомобиля
4. коэффициента сцепления колес автомобиля с запрограммированным значением

115. Сигналы о скорости вращения колес от колесных датчиков поступают в электронный блок управления (ЭБУ) в виде ...

1. электрического сигнала, изменяющегося от давления в рабочих тормозных цилиндрах
2. электрического сигнала, изменяющегося в зависимости от скорости вращения колес
3. * электрических импульсов, приходящихся на один оборот колеса
4. всего выше перечисленного

116. Основной задачей ABS является автоматическое поддержание коэффициента скольжения в пределах..., когда сила торможения максимальна

1. 5-10%
2. * 10-30%
3. 0-7%
4. >30%

117. Общим для всех систем ABS является то, что они обеспечивают ...

1. плавное торможение без юза и заноса
2. устойчивое движение автомобиля вперед при трогании с места
3. устойчивое движение автомобиля вперед в начале разгона
4. * интенсивное торможение без блокировки колес

118. ABS, помимо основных компонентов гидросистемы тормозов, включает в свой состав ...

1. датчики частоты вращения колес
2. электронный блок управления гидротормозами
3. центральный исполнительный гидравлический узел
4. * все выше перечисленное

119. Схема в зависимости от режима торможения может находиться в следующих состояниях: ...

1. режим «торможения без ABS» и режим «снижения давления в колесных тормозных цилиндрах»

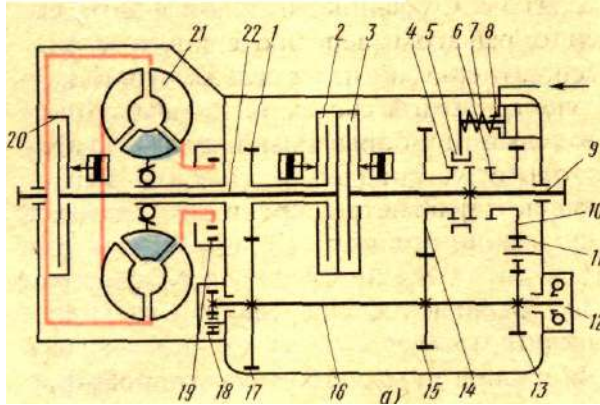
2. режим «удержания давления в колесных тормозных цилиндрах» и режим «увеличения давления в колесных тормозных цилиндрах»
 3. устойчивое движение автомобиля вперед в начале разгона
 4. * во всех выше перечисленных
- 120. Система ABS перестает функционировать, когда ...**
1. происходит плавное торможение
 2. коэффициент скольжения $>30\%$
 3. * тормозная педаль поднимается вверх до отказа
 4. тормозная педаль опускается вниз до отказа
- 121. Пять состояний системы ABS реализуется с помощью ...**
1. электромагнитными клапанами, установленными в каждом канале гидросистемы привода тормозов
 2. * трехпозиционного гидроклапана с электромагнитным управлением
 3. изменения положения тормозной педали водителем
 4. всего выше перечисленного
- 122. Для автоматического переключения АКПП дооборудована блоком электромагнитных клапанов, который устанавливается...**
1. в гидронасосе
 2. * под планетарным редуктором
 3. над планетарным редуктором
 4. в гидротрансформаторе
- 123. Блок электромагнитных клапанов управляется электрическими сигналами от**
1. * электронного блока управления
 2. коммутатора
 3. исполнительного механизма
 4. колесных датчиков
- 124. Входными сигналами для ЭБУ – АКП, по совокупности которых формируется последовательность переключений в блоке электромагнитных клапанов, могут являться сигналы от датчиков...**
1. положения коленчатого вала (ДКВ) и положения дроссельной заслонки (ДПД)
 2. нагрузки двигателя (ДНД) и температуры двигателя (ДТД)
 3. температуры масла в АКПП и положения рычага АКПП
 4. * всех выше перечисленных
- 125. Главной функцией блока электромагнитных клапанов является**
1. регулирование давления гидронасоса
 2. регулирование направления потока гидравлической жидкости
 3. * механическое перемещение шестерен планетарного механизма
 4. все выше перечисленное
- 126. Если многофункциональный переключатель находится в положении «P-parking» или «N-neutral», то ...**
1. * возможен запуск двигателя стартером
 2. стартер заблокирован
 3. АКПП работает с переключением скоростей только до установленного предела и обратно
 4. обеспечивается мгновенное переключение скоростей без прерывания тяговой силы
- 127. В режиме «Tiptronic»...**
1. возможен запуск двигателя стартером
 2. стартер заблокирован
 3. АКПП работает с переключением скоростей только до установленного предела и обратно

4. * АКПП обеспечивается мгновенное переключение скоростей без прерывания тяговой силы

128. В режиме «Tiptronic» при форсированном ускорении автомобиля...

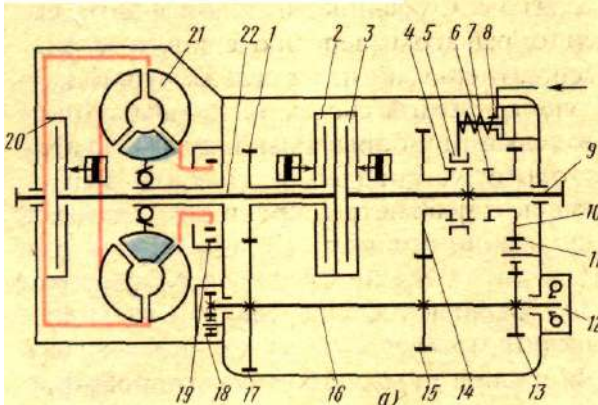
1. переключение АКПП на более высокую передачу осуществляется автоматически
2. * переключение АКПП на более высокую передачу осуществляется вручную
3. АКПП работает с переключением скоростей только до установленного предела и обратно
4. АКПП обеспечивается мгновенное переключение скоростей без прерывания тяговой силы

129. На схеме гидромеханической трансмиссии позицией 21 обозначены



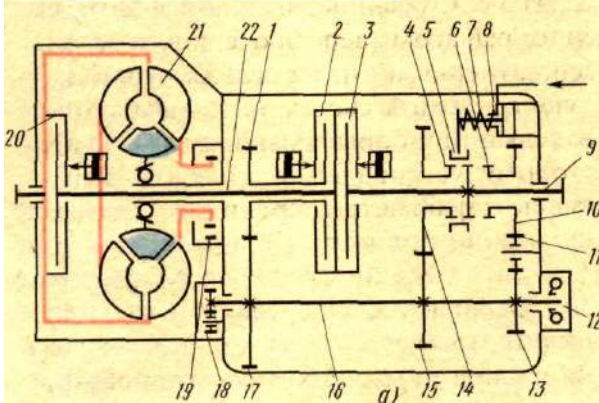
1. *комплексный гидротрансформатор
2. ведущий вал
3. ведомый вал
4. многодисковый фрикцион
5. зубчатая муфта

130. На схеме гидромеханической трансмиссии позицией 4 обозначены



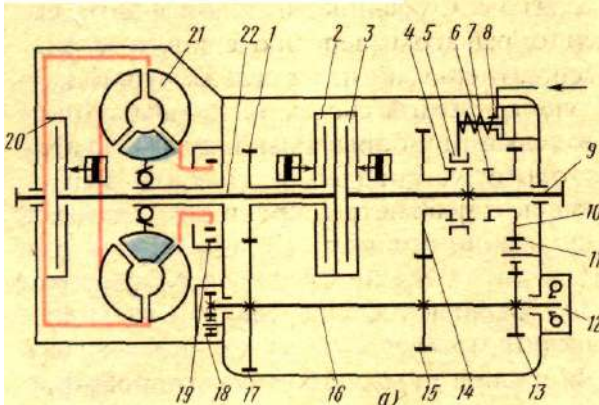
1. комплексный гидротрансформатор
2. ведущий вал
3. ведомый вал
4. многодисковый фрикцион
5. *зубчатая муфта

131. На схеме гидромеханической трансмиссии позицией 22 обозначены



1. комплексный гидротрансформатор
2. *ведущий вал
3. ведомый вал
4. многодисковый фрикцион
5. зубчатая муфта

132. На схеме гидромеханической трансмиссии позицией 2 обозначены



1. комплексный гидротрансформатор
2. ведущий вал
3. ведомый вал
4. *многодисковый фрикцион
5. зубчатая муфта

133. Автоматическое управление амортизатором заключается в

1. *50% изменении сопротивления перетеканию жидкости в амортизаторах путем изменения диаметров жиклеров
2. 50% изменении сопротивления перетеканию жидкости в амортизаторах путем изменения вязкости жидкости
3. 50% регулировании высоты подъема штока
4. 50% переключении режимов работы «односторонний» и «двусторонний»

134. В электронных системах регулирования высоты положения кузова при отличии ее от номинальной, ЭБУ

1. *50% регулирует давление в упругих элементах, включая электродвигатель компрессора (для увеличения давления)
2. * 50% регулирует давление в упругих элементах, включая соленоид выпускного клапана (для уменьшения давления)
3. 50% изменяет положение рычага регулятора высоты
4. 50% включает электродвигатель положения рычага регулятора высоты

135. Управляемая подвеска " TEMS " устанавливается на автомобилях концерна

1. * TOYOTA
2. NISSAN

3. MAZDA
4. MITSUBISHI

136. Управляемая подвеска "DUET - SS" устанавливается на автомобилях концерна

1. TOYOTA
2. * NISSAN
3. MAZDA
4. MITSUBISHI

137. Управляемая подвеска "ASA" устанавливается на автомобилях концерна

1. TOYOTA
2. NISSAN
3. * MAZDA
4. MITSUBISHI

138. Управляемая подвеска "ACTIVE ECS" устанавливается на автомобилях концерна

1. TOYOTA
2. NISSAN
3. MAZDA
4. * MITSUBISHI

139. ЭБУ подвески TEMS

1. *33.333% определяет состояние автомобиля по сигналам, получаемым от датчиков и переключателей
2. *33.333% направляет управляющий сигнал в актуатор жесткости амортизатора
3. *33.333% включает в прерывистом режиме контрольную лампу отключения системы регулирования высоты подвески для вывода диагностических кодов неисправностей
4. 33.333% определяет частоту вращения колес
5. 33.333% фиксирует величину вертикального ускорения кузова

140. В системах рулевого управления с электронным регулированием при увеличении скорости движения автомобиля расход жидкости, подаваемой насосом усилителя

1. * уменьшается
2. увеличивается
3. остается неизменным
4. увеличивается или уменьшается в зависимости от положения рулевого колеса

141. В системах рулевого управления с электронным регулированием при уменьшении скорости движения автомобиля расход жидкости, подаваемой насосом усилителя

1. уменьшается
2. * увеличивается
3. остается неизменным
4. увеличивается или уменьшается в зависимости от положения рулевого колеса

142. В системах активного рулевого управления с изменяемым передаточным отношением рулевого механизма при совершении маневров на низкой скорости

1. *обеспечивается наименьшее передаточное отношение рулевого механизма
2. обеспечивается наибольшее передаточное отношение рулевого механизма
3. обеспечивается среднее передаточное отношение рулевого механизма
4. обеспечивается передаточное отношение рулевого механизма равное единице

143. Транспондерами, которые используются для дистанционного взимания платы за проезд по шоссе, получения информации о загрузке проходящих грузовиков ит.п. управляет

1. *система «автомобиль-дорога»
2. аудиосистема
3. приемник спутниковой глобальной позиционирующей системы
4. система дистанционного управления дверными замками автомобиля
5. бортовой компьютер

144. ... выдает водителю различную информацию, необходимую на маршруте, о состоянии автомобиля, управляет средствами связи автомобиля с внешним миром

1. система «автомобиль-дорога»
2. аудиосистема
3. приемник спутниковой глобальной позиционирующей системы
4. система дистанционного управления дверными замками автомобиля

145. Информацию, наиболее удобную для быстрого считывания водителем представляют

1. *электронные аналоговые индикаторы (дисплеи)
2. цифровые индикаторы
3. графические индикаторы
4. индикаторы на светодиодах

146. Датчик азимута, использующий магнитное поле Земли является частью

1. системы «автомобиль-дорога»
2. аудиосистемы
3. *навигационной системы
4. системы дистанционного управления дверными замками автомобиля
5. бортового компьютера

147. Противоугонные системы реализуют защиту автомобиля условно на уровнях

1. ***33,333%** защита по периметру
2. ***33,333%** защита по объему
3. ***33,333%** защита по объему
4. **33,333%** защита по площади

148. Защита автомобиля противоугонной системой по периметру использует

1. *микровыключатели для контроля за открывающимися панелями автомобиля (двери, капот, багажник)
2. инфракрасные и ультразвуковые, обнаруживающие несанкционированное движение в салоне автомобиля
3. микроволновые датчики обнаруживающие несанкционированное движение в салоне автомобиля
4. специальные ЭБУ, запрещающие запуск двигателя при получении сигнала тревоги

149. Защита автомобиля противоугонной системой по объему использует

1. **50%** микровыключатели для контроля за открывающимися панелями автомобиля (двери, капот, багажник)
2. ***50%** инфракрасные и ультразвуковые, обнаруживающие несанкционированное движение в салоне автомобиля
3. ***50%** микроволновые датчики обнаруживающие несанкционированное движение в салоне автомобиля
4. **50%** специальные ЭБУ, запрещающие запуск двигателя при получении сигнала тревоги

150. Защита автомобиля противоугонной системой иммобилизацией использует

1. микровыключатели для контроля за открывающимися панелями автомобиля (двери, капот, багажник)
2. инфракрасные и ультразвуковые, обнаруживающие несанкционированное движение в салоне автомобиля
3. микроволновые датчики обнаруживающие несанкционированное движение в салоне автомобиля
4. *специальные ЭБУ, запрещающие запуск двигателя при получении сигнала тревоги

151. Включает охранную сигнализацию, при попытке поднять автомобиль подъемным краном или буксировать

1. ***50%** датчик наклона
2. ***50%** датчик положения автомобиля
3. **50%** датчик скорости

4. 50% иммобилайзер

152. Включает охранную сигнализацию, при попытке толкать или буксировать автомобиль

1. датчик наклона
2. *датчик положения автомобиля
3. датчик скорости
4. иммобилайзер

153. Единый комплекс автоматического управления курсовой устойчивостью движения автомобиля в чрезвычайных ситуациях «система VDC» включает в себя

1. *25% ABS антиблокировочную систему тормозов
2. * 25% ASR системы регулирования крутящего момента двигателя
3. * 25% ACR систему управления активной подвеской
4. * 25% APS систему контроля рулевого управления
5. 25% БУД – блок управления двигателем
6. 25% МИКАС – микропроцессорную комплексную автоматическую систему управления

154. Потеря сцепления с дорогой с боковым скольжением задних колес называется

1. *заносом
2. сносом
3. уводом
4. креном

155. Потеря сцепления передних колес с дорогой, в результате чего машина не реагирует на вращение рулевого колеса и далее продолжает движение по прямой называется

1. заносом
2. *сносом
3. уводом
4. креном

156. Динамический диапазон функционирования системы VDC лежит в пределах значений бокового ускорения

1. *от 5 м/с² до 7 м/с²
2. от 3 м/с² до 5 м/с²
3. от 1 м/с² до 3 м/с²
4. от 7 м/с² до 9 м/с²

157. В системе VDC для генерирования тормозного момента в холодной гидросистеме применяется

1. *гидронагнетатель высокого давления с приводом от электродвигателя
2. электрический подогреватель
3. гидроаккумулятор высокого давления
4. дополнительные электромагнитные клапаны

158. В системе VDC в качестве датчика скорости рыскания (yaw-sensor) используется

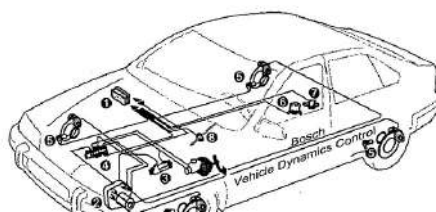
1. *вибрирующий гироскоп
2. оптико-электронный преобразователь
3. тензометрический датчик
4. индуктивный датчик

159. В системе VDC в качестве датчика угла поворота рулевого колеса используется

1. вибрирующий гироскоп
2. *оптико-электронный преобразователь
3. тензометрический датчик
4. индуктивный датчик

160. В системе VDC автомобиля электронный блок управления обозначен цифрой

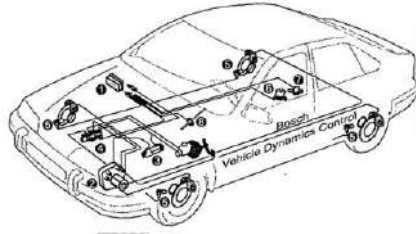
1. 2
2. * 1



3. 3
4. 4

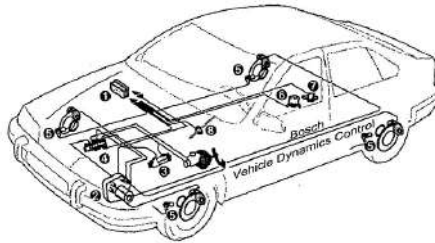
161. В системе VDC автомобиля сборный генератор давления обозначен цифрой

1. 2
2. 1
3. 3
4. * 4
5. 5
6. 6
7. 7
8. 8



162. В системе VDC автомобиля датчик скорости колеса обозначен цифрой

1. 2
2. 1
3. 3
4. 4
5. * 5
6. 6
7. 7
8. 8



163. В ГРМ с системой VIVT режим работы, при котором угол поворота распределительного вала, соответствует самому позднему началу открытия впускных клапанов (Перекрытие клапанов минимально, обратное поступление газов на впуск минимально) соответствует

1. *холостому ходу
2. низкой нагрузке
3. средней нагрузке
4. высокой нагрузке и частоте вращения ниже средней
5. высокой нагрузке и высокой частоте вращения
6. работе при низкой температуре охлаждающей жидкости
7. работе при запуске и остановке

164. В ГРМ с системой VIVT режим работы, при котором перекрытие клапанов уменьшается для минимизации обратного поступления газов на впуск соответствует

1. холостому ходу
2. *низкой нагрузке
3. средней нагрузке
4. высокой нагрузке и частоте вращения ниже средней
5. высокой нагрузке и высокой частоте вращения
6. работе при низкой температуре охлаждающей жидкости
7. работе при запуске и остановке

165. В ГРМ с системой VIVT режим работы, при котором перекрытие клапанов увеличивается и при этом снижаются "насосные" потери и часть отработавших газов поступает на впуск

1. холостому ходу
2. низкой нагрузке
3. * средней нагрузке
4. высокой нагрузке и частоте вращения ниже средней
5. высокой нагрузке и высокой частоте вращения

- 6. работе при низкой температуре охлаждающей жидкости
- 7. работе при запуске и остановке

166. В ГРМ с системой VIVT режим работы, при котором обеспечивается раннее закрытие впускных клапанов для улучшения наполнения цилиндров

- 1. холостому ходу
- 2. низкой нагрузке
- 3. средней нагрузке
- 4. *высокой нагрузке и частоте вращения ниже средней
- 5. высокой нагрузке и высокой частоте вращения
- 6. работе при низкой температуре охлаждающей жидкости
- 7. работе при запуске и остановке

167. В ГРМ с системой VIVT режим работы, при котором обеспечивается позднее закрытие впускных клапанов для улучшения наполнения на высоких оборотах

- 1. холостому ходу
- 2. низкой нагрузке
- 3. средней нагрузке
- 4. высокой нагрузке и частоте вращения ниже средней
- 5. * высокой нагрузке и высокой частоте вращения
- 6. работе при низкой температуре охлаждающей жидкости
- 7. работе при запуске и остановке

168. В ГРМ с системой VIVT режим работы, при котором устанавливается минимальное перекрытие для предотвращения потерь топлива

- 1. холостому ходу
- 2. низкой нагрузке
- 3. средней нагрузке
- 4. высокой нагрузке и частоте вращения ниже средней
- 5. высокой нагрузке и высокой частоте вращения
- 6. *работе при низкой температуре охлаждающей жидкости
- 7. работе при запуске и остановке

169. В ГРМ с системой VIVT режим работы, при котором устанавливается минимальное перекрытие для предотвращения попадания отработавших газов на впуск

- 1. холостому ходу
- 2. низкой нагрузке
- 3. средней нагрузке
- 4. высокой нагрузке и частоте вращения ниже средней
- 5. высокой нагрузке и высокой частоте вращения
- 6. работе при низкой температуре охлаждающей жидкости
- 7. * работе при запуске и остановке

170. Двигатель, имеющий специальный газораспределительный механизм, распредвал которого имеет различные кулачки для низких и высоких оборотов коленчатого вала – это двигатель с системой

- 1. *VTEC
- 2. VIVT
- 3. Valvetronic
- 4. Valvematic

171. Двигатель, имеющий специальный газораспределительный механизм изменения фаз газораспределения, позволяющий плавно изменять фазы газораспределения в соответствии с условиями работы двигателя, путем поворота распределительного вала впускных клапанов относительно вала выпускных в диапазоне 40-60° – это двигатель с системой

- 1. VTEC
- 2. *VIVT

3. Valvetronic
4. Valvematic

172. Двигатель, имеющий специальный газораспределительный механизм изменения фаз газораспределения посредством эксцентрикового вала, приводимого электродвигателем и промежуточного рычага – это двигатель с системой

1. VTEC
2. VIVT
3. *Valvetronic

Valvematic

173. Включает охранную сигнализацию, при попытке толкать или буксировать автомобиль

1. датчик наклона
2. *датчик положения автомобиля
3. датчик скорости
4. иммобилайзер

174. Единый комплекс автоматического управления курсовой устойчивостью движения автомобиля в чрезвычайных ситуациях «система VDC» включает в себя

1. *25% ABS антиблокировочную систему тормозов
2. * 25% ASR системы регулирования крутящего момента двигателя
3. * 25% ACR систему управления активной подвеской
4. * 25% APS систему контроля рулевого управления
5. 25% БУД – блок управления двигателем
6. 25% МИКАС – микропроцессорную комплексную автоматическую систему управления

175. Потеря сцепления с дорогой с боковым скольжением задних колес называется

1. *заносом
2. сносом
3. уводом
4. креном

176. Потеря сцепления передних колес с дорогой, в результате чего машина не реагирует на вращение рулевого колеса и далее продолжает движение по прямой называется

1. заносом
2. *сносом
3. уводом
4. креном

177. Динамический диапазон функционирования системы VDC лежит в пределах значений бокового ускорения

1. *от 5 м/с² до 7 м/с²
2. от 3 м/с² до 5 м/с²
3. от 1 м/с² до 3 м/с²
4. от 7 м/с² до 9 м/с²

178. В системе VDC для генерирования тормозного момента в холодной гидросистеме применяется

1. *гидронагнетатель высокого давления с приводом от электродвигателя
2. электрический подогреватель
3. гидроаккумулятор высокого давления
4. дополнительные электромагнитные клапаны

179. В системе VDC в качестве датчика скорости рыскания (yaw-sensor) используется

1. *вибрирующий гироскоп
2. оптико-электронный преобразователь
3. тензометрический датчик
4. индуктивный датчик

180. В системе VDC в качестве датчика угла поворота рулевого колеса используется

1. вибрирующий гироскоп
2. *оптико-электронный преобразователь
3. тензометрический датчик
4. индуктивный датчик

181. Датчики барометрического давления используются в системах управления двигателем при определении...

1. *массы топлива по объемному расходу воздуха
2. объема топлива по объемному расходу воздуха
3. объема воздуха по объемному расходу топлива
4. объема воздуха по массовому расходу топлива

182. Датчики барометрического (атмосферного) давления нужны

1. определения давления в шинах колес
2. определения давления в системе смазки двигателя
3. определения давления в пневмоприводе тормозов
4. *для адаптации электронных блоков управления к перепадам высоты и изменениям погоды

183. Полупроводниковые датчики с преобразователем давления на кремниевом кристалле, в работе которого используется...

1. перемещения упругой диафрагмы в положение переключателя
2. эффект Холла
3. *пьезорезистивный эффект
4. оптическое излучение

184. Датчики давления в жидкостных средах основаны на ...

1. перемещения упругой диафрагмы в положение переключателя
2. эффект Холла
3. *пьезорезистивный эффект
4. оптическое излучение

185. Электроконтактные датчики строятся на основе электроконтактных преобразователей, которые преобразуют....

1. *механическое перемещение в замкнутое или разомкнутое состояние контактов, управляющих электрической цепью,
2. механические деформации в изменение электрического изменения, т.е. преобразователи, основанные на пьезоэффекте,
3. механические деформации в изменение электрического сопротивления, т.е. преобразователи, основанные на тензоэффекте,
4. механические деформации в изменение электрического сопротивления, т.е. преобразователи, основанные на термоэффекте.

186. Принцип действия пневмоэлектроконтактных датчиков основан на ...

1. явлении, которое называется прямым пьезоэффектом
2. *измерении сопротивления истечению воздуха через калиброванное сопло, находящееся на том или ином расстоянии от поверхности, которое и является контролируемой величиной,
3. изменении под действием механического давления электрического сопротивления между проводящими элементами, разделенными слоями из плохо проводящего материала,
4. явлении тензоэффекта, заключающееся в изменении сопротивления проводников и полупроводников при их механической деформации

187. Принцип построения емкостных преобразователей основан на ...

1. *изменении под действием измеряемой физической величины их электрической емкости, что, в свою очередь, отражается на величине их входного сигнала

2. измерении сопротивления истечению воздуха через калиброванное сопло, находящееся на том или ином расстоянии от поверхности. Это расстояние и является контролируемой величиной,
3. изменении под действием механического давления электрического сопротивления между проводящими элементами, разделенными слоями из плохо проводящего материала,
4. явлении тензоэффекта, заключающееся в изменении сопротивления проводников и полупроводников при их механической деформации

188. Принцип действия тензодатчиков (тензорезисторов) основан на ...

1. явлении, которое называется прямым пьезоэффектом
2. измерении сопротивления истечению воздуха через калиброванное сопло, находящееся на том или ином расстоянии от поверхности. Это расстояние и является контролируемой величиной,
3. изменении под действием механического давления электрического сопротивления между проводящими элементами, разделенными слоями из плохо проводящего материала,
4. *явлении тензоэффекта, заключающееся в изменении сопротивления проводников и полупроводников при их механической деформации

189. Принцип действия реостатных датчиков и контактных датчиков сопротивления основан на ...

1. явлении, которое называется прямым пьезоэффектом
2. измерении сопротивления истечению воздуха через калиброванное сопло, находящееся на том или ином расстоянии от поверхности. Это расстояние и является контролируемой величиной,
3. *изменении под действием механического давления электрического сопротивления между проводящими элементами, разделенными слоями из плохо проводящего материала,
4. явлении тензоэффекта, заключающееся в изменении сопротивления проводников и полупроводников при их механической деформации

190. Датчик...

1. это устройство, усиливающее слабый сигнал, поступающий от датчика, так, что он становится достаточным для воздействия на исполнительный элемент;
2. * измеряет значение контролируемого параметра и преобразует его в сигнал, удобный для усиления и передачи
3. устройство, посредством которого выполняются заключительные операции.
4. это устройство, которое автоматически сигнализирует о характерных или предельных значениях параметров

191. Емкостные датчики применяются для измерения ...

1. *вибрации, перемещения, скорости, ускорения, усилия, крутящие моменты и давление,
2. давления, перемещения, положения, скорости, ускорения, вибрации
3. определения угла поворота, положения объекта относительно магнитного поля земли, измерения частоты вращения зубчатых колес,
4. угловых и линейных перемещений, электрических токов

192. В системе «Mono-Motronic» нагрузка двигателя определяется по сигналу...

1. датчика нагрузки двигателя
2. датчика концентрации кислорода
3. датчика положения и частоты вращения коленчатого вала
4. *датчика положения дроссельной заслонки

В качестве датчика частоты вращения коленчатого вала в системе «Mono-Motronic» для двигателей автомобилей среднего класса используется...

1. индукционный датчик

2. индуктивный датчик
3. *датчик Холла
4. емкостной датчик

194. По сигналу датчика Холла с помощью ЭБУ корректируется угол зажигания...

1. для всех цилиндров одновременно
2. угол зажигания не корректируется
3. *по каждому цилиндру в отдельности
4. корректируется не угол зажигания, а момент зажигания

195. В системе «Моно-Motronic» предусмотрено выключение центральной форсунки впрыска, когда частота вращения коленчатого вала становится ...

1. *выше допустимой
2. ниже допустимой
3. равной оптимальной частоте вращения коленчатого вала
4. во всех выше перечисленных случаях

196. Двигатель, работающий под управлением системы «Моно-Motronic» обязательно содержит в выпускном тракте...

1. двухкомпонентный каталитический газонейтрализатор
2. *трехкомпонентный каталитический газонейтрализатор
3. четырехкомпонентный каталитический газонейтрализатор
4. пятикомпонентный каталитический газонейтрализатор

197. Для регистрации дефектов и неполадок в авторегуляторе системы «Моно-Motronic» имеется регистратор неисправностей, сохраняющий информацию, которая может быть потеряна при...

1. отключении зажигания
2. пуске двигателя
3. *отсоединении аккумуляторной батареи от бортовой сети
4. во всех выше перечисленных случаях

198. Датчик температуры охлаждающей жидкости двигателя помимо работы в системе впрыска используется для...

1. коррекции угла зажигания в сторону запаздывания
2. *коррекции угла зажигания в сторону опережения
3. коррекции положения дроссельной заслонки
4. коррекции положения воздушной заслонки

199. В системе «Motronic M3.2» применен узел...

1. управления воздушной заслонкой с реверсивным электродвигателем
2. управления дроссельной заслонкой с реверсивным электродвигателем
3. *управления работой каталитического газонейтрализатора
4. управления работой тормозной системой двигателя

200. Комплексная система управления автомобильным двигателем МИКАС относится к электронным системам автоматического управления двигателем с объединением функций...

1. по впрыску и запуску
2. по запуску, впрыску и зажиганию
3. по запуску и зажиганию
4. *по впрыску и зажиганию

201. Комплект датчиков, входящих в комплексную систему управления двигателем МИКАС, образуют...

1. электронный блок управления
2. выходную периферию
3. *выходную периферию
4. контроллер

202. Комплект исполнительных устройств, входящих в комплексную систему управления двигателем МИКАС, образуют...

1. электронный блок управления
2. *выходную периферию
3. входную периферию
4. контроллер

Критерии оценки:

За правильное выполнение более 60% задания - 10 баллов

За правильное выполнение более 80% задания - 15 баллов

За правильное выполнение более 90% задания - 20 баллов

За выполнение до 60% задания -0 балл

Время выполнения: 30 минут

3.2 МДК 01.02 Техническое обслуживание и ремонт автомобильного транспорта

3.2.1 Тема 1 Автомобильные эксплуатационные материалы

5 семестр

3.2.1.1 Задания для текущего контроля темы 1. Автомобильные эксплуатационные материалы МДК 01.02 Техническое обслуживание и ремонт автотранспорта ПМ.01 Техническое обслуживание и ремонт автотранспорта

Практические задания

Практическая работа №1 «Изучение физических свойств бензинов» к теме 1.2 «Автомобильные бензины»

Перечень объектов контроля и оценки

Наименование объектов контроля и оценки	Основные показатели оценки результата	Оценка (кол-во баллов)
У4 Уметь осуществлять самостоятельный поиск необходимой информации для решения профессиональных задач	Умение осуществлять самостоятельный поиск необходимой информации для решения профессиональных задач	1 балл
У5 Уметь анализировать и оценивать состояние охраны труда на производственном участке	Умение анализировать и оценивать состояние охраны труда на производственном участке	1 балл
33 Знать свойства и показатели качества автомобильных эксплуатационных материалов	Знание свойств и показателей качества автомобильных эксплуатационных материалов	1 балл
39 Знать правила и нормы охраны труда, промышленной санитарии и противопожарной защиты	Знание правил и норм охраны труда, промышленной санитарии и противопожарной защиты	1 балл

За правильно выполненный отчет, с ответом на все контрольные вопросы, выставляется отметка пять баллов.

При наличии несущественных ошибок (орфографические ошибки, неаккуратно выполненная работа) общий балл снижается на 10 %.

При наличии существенных ошибок (неверные ответы на контрольные вопросы) отметка снижается до 50 %.

Защита практической работы выполняется письменно и рассчитана на 10 минут. За правильный ответ на каждый вопрос выставляется отметка один балл.

Текст задания

1. **Оценить** испытуемые образцы бензина по внешним признакам (прозрачность, цвет, запах, наличие воды и видимых невооруженным глазом механических примесей, характер испарения капли с пальца руки или фильтровальной бумаги)
2. **Сравнить** по внешним признакам испытуемого образца с имеющимися в лаборатории пробами стандартных бензинов
3. **Составить** предварительное заключение о марке бензина
4. **Подготовить** отчет по прилагаемому шаблону,
5. **Защитить** практическую работу

Время выполнения: 90 минут

Практическая работа №2
«Определение качества бензина»
к теме 1.2 «Автомобильные бензины»

Перечень объектов контроля и оценки

Наименование объектов контроля и оценки	Основные показатели оценки результата	Оценка (кол-во баллов)
У4 Уметь осуществлять самостоятельный поиск необходимой информации для решения профессиональных задач	Умение осуществлять самостоятельный поиск необходимой информации для решения профессиональных задач	1 балл
У5 Уметь анализировать и оценивать состояние охраны труда на производственном участке	Умение анализировать и оценивать состояние охраны труда на производственном участке	1 балл
З3 Знать свойства и показатели качества автомобильных эксплуатационных материалов	Знание свойств и показателей качества автомобильных эксплуатационных материалов	1 балл
З9 Знать правила и нормы охраны труда, промышленной санитарии и противопожарной защиты	Знание правил и норм охраны труда, промышленной санитарии и противопожарной защиты	1 балл

За правильно выполненный отчет, с ответом на все контрольные вопросы, выставляется отметка пять баллов.

При наличии несущественных ошибок (орфографические ошибки, неаккуратно выполненная работа) общий балл снижается на 10 %.

При наличии существенных ошибок (неверные ответы на контрольные вопросы) отметка снижается до 50 %.

Защита практической работы выполняется письменно и рассчитана на 10 минут. За правильный ответ на каждый вопрос выставляется отметка один балл.

Текст задания

- 1. Провести анализ** на содержание в бензине водорастворимых кислот и щелочей
- 2. Определить** наличие в бензине олеинов
- 3. Измерить** плотность бензина ареометром
- 4. Определить** фракционный состав бензина на стандартном аппарате
- 5. Установить** по имеющимся данным марки испытуемого образца бензина его соответствия ГОСТу
- 6. Подготовить** отчет по прилагаемому шаблону,
- 7. Защитить** практическую работу

Время выполнения: 90 минут

Практическая работа №3
«Изучение физических и эксплуатационных качеств дизельного топлива»
к теме 1.3 «Автомобильные дизельные топлива»

Перечень объектов контроля и оценки

Наименование объектов контроля и оценки	Основные показатели оценки результата	Оценка (кол-во баллов)
У4 Уметь осуществлять самостоятельный поиск необходимой информации для решения профессиональных задач	Умение осуществлять самостоятельный поиск необходимой информации для решения профессиональных задач	1 балл
У5 Уметь анализировать и оценивать	Умение анализировать и оценивать	1 балл

состояние охраны труда на производственном участке	состояние охраны труда на производственном участке	
33 Знать свойства и показатели качества автомобильных эксплуатационных материалов	Знание свойств и показателей качества автомобильных эксплуатационных материалов	1 балл
39 Знать правила и нормы охраны труда, промышленной санитарии и противопожарной защиты	Знание правил и норм охраны труда, промышленной санитарии и противопожарной защиты	1 балл

За правильно выполненный отчет, с ответом на все контрольные вопросы, выставляется отметка пять баллов.

При наличии несущественных ошибок (орфографические ошибки, неаккуратно выполненная работа) общий балл снижается на 10 %.

При наличии существенных ошибок (неверные ответы на контрольные вопросы) отметка снижается до 50 %.

Защита практической работы выполняется письменно и рассчитана на 10 минут. За правильный ответ на каждый вопрос выставляется отметка один балл.

Текст задания

- 1.1. Оценить** испытуемые образцы дизельного топлива по внешним признакам (прозрачность, цвет, запах, наличие воды и видимых невооруженным глазом механических примесей)
- 2. Сделать** заключение о пригодности данного образца дизельного топлива для автомобильных двигателей
- 3. Подготовить** отчет по прилагаемому шаблону,
- 4. Защитить** практическую работу

Время выполнения: 90 минут

Практическая работа №4 «Определение качества дизельного топлива» к теме 1.3 «Автомобильные дизельные топлива»

Перечень объектов контроля и оценки

Наименование объектов контроля и оценки	Основные показатели оценки результата	Оценка (кол-во баллов)
У4 Уметь осуществлять самостоятельный поиск необходимой информации для решения профессиональных задач	Умение осуществлять самостоятельный поиск необходимой информации для решения профессиональных задач	1 балл
У5 Уметь анализировать и оценивать состояние охраны труда на производственном участке	Умение анализировать и оценивать состояние охраны труда на производственном участке	1 балл
33 Знать свойства и показатели качества автомобильных эксплуатационных материалов	Знание свойств и показателей качества автомобильных эксплуатационных материалов	1 балл
39 Знать правила и нормы охраны труда, промышленной санитарии и противопожарной защиты	Знание правил и норм охраны труда, промышленной санитарии и противопожарной защиты	1 балл

За правильно выполненный отчет, с ответом на все контрольные вопросы, выставляется отметка пять баллов.

При наличии несущественных ошибок (орфографические ошибки, неаккуратно выполненная работа) общий балл снижается на 10 %.

При наличии существенных ошибок (неверные ответы на контрольные вопросы) отметка снижается до 50 %.

Защита практической работы выполняется письменно и рассчитана на 10 минут. За правильный ответ на каждый вопрос выставляется отметка один балл.

Текст задания

1. **Определить** кинематическую вязкость испытуемого образца дизельного топлива при температуре 20°C
2. **Измерить** плотность испытуемого образца дизельного топлива при температуре 20°C
3. **Установить** по имеющимся данным марки испытуемого образца дизельного топлива его соответствия ГОСТу
4. **Подготовить** отчет по прилагаемому шаблону,
5. **Защитить** практическую работу

Время выполнения: 90 минут

Практическая работа №5
«Изучение маркировки автомобильных смазочных масел»
к теме 1.6 «Автомобильные смазочные масла»

Перечень объектов контроля и оценки

Наименование объектов контроля и оценки	Основные показатели оценки результата	Оценка (кол-во баллов)
У4 Уметь осуществлять самостоятельный поиск необходимой информации для решения профессиональных задач	Умение осуществлять самостоятельный поиск необходимой информации для решения профессиональных задач	1 балл
У5 Уметь анализировать и оценивать состояние охраны труда на производственном участке	Умение анализировать и оценивать состояние охраны труда на производственном участке	1 балл
З3 Знать свойства и показатели качества автомобильных эксплуатационных материалов	Знание свойств и показателей качества автомобильных эксплуатационных материалов	1 балл
З9 Знать правила и нормы охраны труда, промышленной санитарии и противопожарной защиты	Знание правил и норм охраны труда, промышленной санитарии и противопожарной защиты	1 балл

За правильно выполненный отчет, с ответом на все контрольные вопросы, выставляется отметка пять баллов.

При наличии несущественных ошибок (орфографические ошибки, неаккуратно выполненная работа) общий балл снижается на 10 %.

При наличии существенных ошибок (неверные ответы на контрольные вопросы) отметка снижается до 50 %.

Защита практической работы выполняется письменно и рассчитана на 10 минут. За правильный ответ на каждый вопрос выставляется отметка один балл.

Текст задания

1. **Оценить** испытуемые образцы моторного масла по внешним признакам (прозрачность, цвет, запах, наличие воды и видимых невооруженным глазом механических примесей)
2. **Определить** кинематическую вязкость испытуемого образца моторного масла при температуре +40°C и +100°C
3. **Определить** по номограмме №1 индекса вязкости испытуемого образца моторного масла
4. **Определить** по номограмме №2 температуры застывания испытуемого образца моторного масла
5. **Установить** по имеющимся данным группы и марки испытуемого образца моторного масла
6. **Принять решение** о применении испытуемого образца моторного масла для автомобилей с указанием необходимых ограничений (величины предельно низкой температуры, при

которой на нем возможен пуск двигателя без предварительного использования средств разогрева)

7. Подготовить отчет по прилагаемому шаблону,

8. Защитить практическую работу

Время выполнения: 90 минут

Практическая работа №6
«Определение качества моторного масла»
к теме 1.6 «Автомобильные смазочные масла»

Перечень объектов контроля и оценки

Наименование объектов контроля и оценки	Основные показатели оценки результата	Оценка (кол-во баллов)
У4 Уметь осуществлять самостоятельный поиск необходимой информации для решения профессиональных задач	Умение осуществлять самостоятельный поиск необходимой информации для решения профессиональных задач	1 балл
У5 Уметь анализировать и оценивать состояние охраны труда на производственном участке	Умение анализировать и оценивать состояние охраны труда на производственном участке	1 балл
33 Знать свойства и показатели качества автомобильных эксплуатационных материалов	Знание свойств и показателей качества автомобильных эксплуатационных материалов	1 балл
39 Знать правила и нормы охраны труда, промышленной санитарии и противопожарной защиты	Знание правил и норм охраны труда, промышленной санитарии и противопожарной защиты	1 балл

За правильно выполненный отчет, с ответом на все контрольные вопросы, выставляется отметка пять баллов.

При наличии несущественных ошибок (орфографические ошибки, неаккуратно выполненная работа) общий балл снижается на 10 %.

При наличии существенных ошибок (неверные ответы на контрольные вопросы) отметка снижается до 50 %.

Защита практической работы выполняется письменно и рассчитана на 10 минут. За правильный ответ на каждый вопрос выставляется отметка один балл.

Текст задания

1. **Оценить** испытуемые образцы моторного масла по внешним признакам (прозрачность, цвет, запах, наличие воды и видимых невооруженным глазом механических примесей)

2. **Определить** кинематическую вязкость испытуемого образца моторного масла при температуре +40°C и +100°C

3. **Определить** по номограмме №1 индекса вязкости испытуемого образца моторного масла

4. **Определить** по номограмме №2 температуры застывания испытуемого образца моторного масла

5. **Установить** по имеющимся данным группы и марки испытуемого образца моторного масла

6. **Принять решение** о применении испытуемого образца моторного масла для автомобилей с указанием необходимых ограничений (величины предельно низкой температуры, при которой на нем возможен пуск двигателя без предварительного использования средств разогрева)

7. Подготовить отчет по прилагаемому шаблону,

8. Защитить практическую работу

Время выполнения: 90 минут

Практическая работа №7

**«Определение качества пластичной смазки»
к теме 1.7 «Автомобильные пластичные смазки»**

Перечень объектов контроля и оценки

Наименование объектов контроля и оценки	Основные показатели оценки результата	Оценка (кол-во баллов)
У4 Уметь осуществлять самостоятельный поиск необходимой информации для решения профессиональных задач	Умение осуществлять самостоятельный поиск необходимой информации для решения профессиональных задач	1 балл
У5 Уметь анализировать и оценивать состояние охраны труда на производственном участке	Умение анализировать и оценивать состояние охраны труда на производственном участке	1 балл
33 Знать свойства и показатели качества автомобильных эксплуатационных материалов	Знание свойств и показателей качества автомобильных эксплуатационных материалов	1 балл
39 Знать правила и нормы охраны труда, промышленной санитарии и противопожарной защиты	Знание правил и норм охраны труда, промышленной санитарии и противопожарной защиты	1 балл

За правильно выполненный отчет, с ответом на все контрольные вопросы, выставляется отметка пять баллов.

При наличии несущественных ошибок (орфографические ошибки, неаккуратно выполненная работа) общий балл снижается на 10 %.

При наличии существенных ошибок (неверные ответы на контрольные вопросы) отметка снижается до 50 %.

Защита практической работы выполняется письменно и рассчитана на 10 минут. За правильный ответ на каждый вопрос выставляется отметка один балл.

Текст задания

- 1. Оценить** испытуемые образцы моторного масла по внешним признакам (цвет, запах, структура)
- 2. Оценить** коллоидной стабильности смазки
- 3. Определить** растворимость смазки в воде и бензине
- 4. Определить** температуру каплепадения смазки
- 5. Установить** по имеющимся данным марки испытуемого образца смазки его соответствия ГОСТу
- 6. Подготовить** отчет по прилагаемому шаблону,
- 7. Защитить** практическую работу

Время выполнения: 90 минут

**Практическая работа №8
«Изучение ассортимента и маркировки специальных жидкостей»
к теме 1.8 «Автомобильные специальные жидкости»**

Перечень объектов контроля и оценки

Наименование объектов контроля и оценки	Основные показатели оценки результата	Оценка (кол-во баллов)
У4 Уметь осуществлять самостоятельный поиск необходимой информации для решения профессиональных задач	Умение осуществлять самостоятельный поиск необходимой информации для решения профессиональных задач	1 балл
У5 Уметь анализировать и оценивать состояние охраны труда на производственном участке	Умение анализировать и оценивать состояние охраны труда на производственном участке	1 балл
33 Знать свойства и показатели качества автомобильных эксплуатационных материалов	Знание свойств и показателей качества автомобильных эксплуатационных материалов	1 балл

эксплуатационных материалов	материалов	
39 Знать правила и нормы охраны труда, промышленной санитарии и противопожарной защиты	Знание правил и норм охраны труда, промышленной санитарии и противопожарной защиты	1 балл

За правильно выполненный отчет, с ответом на все контрольные вопросы, выставляется отметка пять баллов.

При наличии несущественных ошибок (орфографические ошибки, неаккуратно выполненная работа) общий балл снижается на 10 %.

При наличии существенных ошибок (неверные ответы на контрольные вопросы) отметка снижается до 50 %.

Защита практической работы выполняется письменно и рассчитана на 10 минут. За правильный ответ на каждый вопрос выставляется отметка один балл.

Текст задания

1. Изучить теоретический материал по теме «Ассортимент и маркировка специальных жидкостей»
2. Заполнить таблицу «Ассортимент и маркировка специальных жидкостей»
3. Подготовить отчет по прилагаемому шаблону,
4. Защитить практическую работу

Время выполнения: 90 минут

Практическая работа №9 «Определение качества антифриза» к теме 1.8 «Автомобильные специальные жидкости»

Перечень объектов контроля и оценки

Наименование объектов контроля и оценки	Основные показатели оценки результата	Оценка (кол-во баллов)
У4 Уметь осуществлять самостоятельный поиск необходимой информации для решения профессиональных задач	Умение осуществлять самостоятельный поиск необходимой информации для решения профессиональных задач	1 балл
У5 Уметь анализировать и оценивать состояние охраны труда на производственном участке	Умение анализировать и оценивать состояние охраны труда на производственном участке	1 балл
33 Знать свойства и показатели качества автомобильных эксплуатационных материалов	Знание свойств и показателей качества автомобильных эксплуатационных материалов	1 балл
39 Знать правила и нормы охраны труда, промышленной санитарии и противопожарной защиты	Знание правил и норм охраны труда, промышленной санитарии и противопожарной защиты	1 балл

За правильно выполненный отчет, с ответом на все контрольные вопросы, выставляется отметка пять баллов.

При наличии несущественных ошибок (орфографические ошибки, неаккуратно выполненная работа) общий балл снижается на 10 %.

При наличии существенных ошибок (неверные ответы на контрольные вопросы) отметка снижается до 50 %.

Защита практической работы выполняется письменно и рассчитана на 10 минут. За правильный ответ на каждый вопрос выставляется отметка один балл.

Текст задания

1. Оценить испытуемые образцы моторного масла по внешним признакам (прозрачность, цвет, запах, наличие механических примесей и нефтепродуктов)
2. Определить состав и температуру застывания антифриза
3. Выполнить расчеты по исправлению качества антифриза

4. Подготовить отчет по прилагаемому шаблону,
5. Защитить практическую работу

Время выполнения: 90 минут

Практическая работа №10
«Определение качества лакокрасочных материалов»
к теме 1.9 «Лакокрасочные материалы»

Перечень объектов контроля и оценки

Наименование объектов контроля и оценки	Основные показатели оценки результата	Оценка (кол-во баллов)
У4 Уметь осуществлять самостоятельный поиск необходимой информации для решения профессиональных задач	Умение осуществлять самостоятельный поиск необходимой информации для решения профессиональных задач	1 балл
У5 Уметь анализировать и оценивать состояние охраны труда на производственном участке	Умение анализировать и оценивать состояние охраны труда на производственном участке	1 балл
33 Знать свойства и показатели качества автомобильных эксплуатационных материалов	Знание свойств и показателей качества автомобильных эксплуатационных материалов	1 балл
39 Знать правила и нормы охраны труда, промышленной санитарии и противопожарной защиты	Знание правил и норм охраны труда, промышленной санитарии и противопожарной защиты	1 балл

За правильно выполненный отчет, с ответом на все контрольные вопросы, выставляется отметка пять баллов.

При наличии несущественных ошибок (орфографические ошибки, неаккуратно выполненная работа) общий балл снижается на 10 %.

При наличии существенных ошибок (неверные ответы на контрольные вопросы) отметка снижается до 50 %.

Защита практической работы выполняется письменно и рассчитана на 10 минут. За правильный ответ на каждый вопрос выставляется отметка один балл.

Текст задания

1. **Оценить** испытуемые образцы лакокрасочных материалов по внешним признакам (цвет, запах и консистенция – суспензия, густая пастообразная масса)
2. **Определить** растворимость лакокрасочных материалов в бензине и растворителе №646
3. **Определить** вязкость лакокрасочных материалов с помощью вискозиметра ВЗ-4
4. **Подготовить** отчет по прилагаемому шаблону,
5. **Защитить** практическую работу

Время выполнения: 90 минут

Практическая работа №11
«Изучение норм расхода топлива, масел и пластичных смазок»
к теме 1.11 «Организация рационального применения топливо - смазочных материалов на автомобильном транспорте»

Перечень объектов контроля и оценки

Наименование объектов контроля и оценки	Основные показатели оценки результата	Оценка (кол-во баллов)
У4 Уметь осуществлять самостоятельный поиск необходимой информации для решения профессиональных задач	Умение осуществлять самостоятельный поиск необходимой информации для решения профессиональных задач	1 балл
У5 Уметь анализировать и оценивать	Умение анализировать и оценивать	1 балл

состояние охраны труда на производственном участке	состояние охраны труда на производственном участке	
33 Знать свойства и показатели качества автомобильных эксплуатационных материалов	Знание свойств и показателей качества автомобильных эксплуатационных материалов	1 балл
39 Знать правила и нормы охраны труда, промышленной санитарии и противопожарной защиты	Знание правил и норм охраны труда, промышленной санитарии и противопожарной защиты	1 балл

За правильно выполненный отчет, с ответом на все контрольные вопросы, выставляется отметка пять баллов.

При наличии несущественных ошибок (орфографические ошибки, неаккуратно выполненная работа) общий балл снижается на 10 %.

При наличии существенных ошибок (неверные ответы на контрольные вопросы) отметка снижается до 50 %.

Защита практической работы выполняется письменно и рассчитана на 10 минут. За правильный ответ на каждый вопрос выставляется отметка один балл.

Текст задания

1. Изучить теоретический материал по теме «*Организация рационального применения топливо - смазочных материалов на автомобильном транспорте*»

- ✓ Понятие о рациональном использовании топливо - смазочных материалов.
- ✓ Основные факторы, влияющие на экономное расходование топливо - смазочных материалов.
- ✓ Основные нормы расхода автомобильного топлива: линейные, удельные, маршрутные.
- ✓ Нормы расхода масел и пластичных смазок

2. Определить нормативный расход топлива, если:

- ✓ Из путевого листа установлено, что легковой автомобиль такси ГАЗ-24-10, работавший в горной местности на высоте 300-800 м, совершил пробег 244 км.;
- ✓ Из путевого листа установлено, что городской автобус Ikarus-280.33 работал в городе в зимнее время с использованием штатных отопителей салона Sirokko-268 совместно с Sirokko-262 (отопитель прицепа), совершил пробег 164 км при времени работы на линии 8 ч.
- ✓ Из путевого листа установлено, что бортовой автомобиль КамАЗ-5320 с прицепом ГKB-8350 выполнил 6413 т-км транспортной работы в условиях зимнего времени по горным дорогам на высоте 800-2000 м и совершил общий пробег 475 км.
- ✓ Из путевого листа установлено, что седельный автомобиль-тягач МАЗ-5429 с полуприцепом МАЗ-5205А выполнил 9520 т-км транспортной работы при пробеге 595 км.

3. Подготовить отчет по прилагаемому шаблону,

4. Защитить практическую работу

Время выполнения: 90 минут

Тестовые задания

Тест 1

к теме 1.1 Химический состав топливо - смазочных материалов. Способы получения нефтяных топлив

Проверяемые результаты обучения: У4, З3

1. Что определяют перегонкой топлива на стандартных приборах, отмечая при этом температуры начала перегонки, выпаривания 10,50, 90, 98% топлива и конца кипения?

1. химический элементарный состав
2. агрегатное состояние

3 *фракционный состав

4. компоненты топлива

2. В бензинах по степени влияния на эксплуатационные свойства различают активные (коррозионно – агрессивные – элементарная сера, сероводород, меркаптаны) и инертные (сульфиды, тиофены)

1.*сернистые соединения

2.азотосодержащие соединения

3металлосодержащие соединения

4органические соединения

3.Какую нефтяную фракцию представляет собой дизельное топливо (выкипающее в пределах от 150 до 360°С)

1.остаточную

2.* среднестиллятную

3. низкокипящую

4. высокодистиллятную

4. При хранении, транспортировании и применении в топливах накапливается до 10г на тонну и более

1.*неорганических примесей

2. органических примесей

3. высокомолекулярных смол

4.асфальтенов

5. Методы оценки эксплуатационных свойств топлив подразделяются на

1. визуальные и скрытые

2.*прямые и косвенные

3. точные и приближенные

4. визуальные и прямые

6. Процесс химического взаимодействия горючего и окислителя с образованием пламени, излучающего тепловую и световую энергию, называется

1.окислением

2.испарением

3конденсацией

4.* горением

7. С увеличением площади поверхностного испарения (для чего производится тонкое распыление горючего в камере сгорания) скорость испарения топлива

1.*возрастает

2.снижается

3. остается прежней

4. нет правильного ответа

8. Процессу горения топлив всегда предшествует испарение и образование

1. масляно-воздушной смеси

2.*топливовоздушной смеси

3. газовой смеси

4. рабочей смеси

9. Нормальная скорость распространения фронта пламени составляет

1. 1500 – 2500 м/с

2. 200 – 300 м/с

3.*30 – 40 м/с

4. 500 – 800 м/с

10. Алканы (нормального строения и изостроения), циклоалканы, моноциклические и бициклические арены, содержащиеся в товарных дизельных топливах, являются основными классами:

1. минералов

2. *углеводородов
3. асфальтенов
4. кристаллов

Время выполнения: 10 минут

Тест 2

к теме 1.2 Автомобильные бензины

Проверяемые результаты обучения: **У4, ЗЗ**

1. Детонационная стойкость бензина оценивается

1. цетановым числом
2. *октановым числом
3. калильным числом
4. дорожным числом

2. Октановое число указывается

1. в марке любого топлива
2. в марке дизельного топлива
3. * в марке бензина
4. * в марке газообразного топлива

3. Прокачиваемость, испаряемость, детонационная стойкость, стабильность, склонность к обложениям и коррозионные свойства являются важнейшими

1. *показателями качества бензина
2. показателем ассортимента бензина
3. показателем цены бензина
4. показателями популярности бензина

4. Наличие активных сернистых соединений, минеральных кислот и щелочей, а также воды в бензине:

1. *не допускается
2. допускается
3. не имеет значения
4. регламентируется ГОСТом

5. Марка используемого для заправки автомобиля бензина

1. должна быть близка к требованиям заводской инструкции для данного типа двигателя автомобиля
2. *должна соответствовать заводской инструкции для данного типа двигателя автомобиля
3. выбирается водителем в соответствии с приобретенным опытом заправки данного автомобиля
4. должна выбираться в соответствии с предполагаемой нагрузкой на двигатель

6. Различают три группы (количественную, качественную, смешанную)

1. испарения бензина и других нефтепродуктов
2. *потери бензина и других нефтепродуктов
3. разливы бензина и других нефтепродуктов
4. влажность. Температуру испарения бензина и других нефтепродуктов

7. Окраска резервуаров в светлые тона и их заглабление способствуют сохранению качества топлив и масел, поскольку на скорость окисления топлива и масел основное влияние оказывает

1. влажность окружающего воздуха
2. *температура окружающего воздуха
3. радиация
4. все выше перечисленное

8. На всех операциях заполнения, хранения и заправки происходит

1. *испарение бензина
2. горение бензина
3. застывание бензина
4. засорение бензина

9. Детонация, следствием которой является перерасход топлива, повышенный износ деталей цилиндропоршневой группы и снижение надежности двигателей, неизбежна, если октановое число применяемого бензина

1. *ниже, чем требуется
2. выше, чем требуется
3. соответствует марке для данного двигателя
4. нет правильного ответа

10. От одного года до 18 месяцев в северной и средней климатических зонах составляет

1. срок утилизации бензина
2. срок использования бензина
3. *срок хранения бензина
4. гарантийный срок бензина

Время выполнения: 10 минут

Тест 3

к теме 1.3 Автомобильные дизельные топлива

Проверяемые результаты обучения: У4, З3

1. Процессы испарения, смесеобразования и сгорания топлива в дизельных и бензиновых двигателях

1. не различаются
2. мало различаются
3. * сильно различаются
4. одинаковы

2. Значение вязкости дизельного топлива в пределах 1,5 – 6 мм²/с при температуре 20°С является

1. минимальным
2. максимальным
3. *оптимальных
4. предельным

3. Для обеспечения нормальной эксплуатации высокооборотного дизеля цетановое число топлива в пределах 45-55 является

1. * оптимальным
2. минимальным
3. максимальным
4. предельным

4. Цетановые числа 47-50, которые имеют летние марки дизельные топлива, и 45-46, которые имеют зимние, арктические и газоконденсатные дизельные топлива, являются

1. *фактическими
2. теоретическими
3. расчетными
4. оптимальными

5. В летний период возможно применение топлив с цетановым числом 40-45, а зимой для обеспечения холодного запуска цетановое число должно быть

1. не менее 40
2. *не менее 45
3. не более 45
4. не более 40

6. Химическая стабильность дизельного топлива (ГОСТ 305-82) марок Л, З, А достаточно высокая, поэтому такие топлива могут храниться без заметного ухудшения качества

1. *до 5 лет
2. до 10 лет
3. до 15 лет
4. до 3 лет

7. Как повышенная зольность топлива влияет на содержание твердых примесей в нагаре и повышение его абразивных свойств

1. уменьшает
2. *увеличивает
3. стабилизирует
4. не влияет

8. Наличие воды в топливах всех марок по визуальной оценке

1. допускается
2. *не допускается
3. не регламентируется

9. Характеристики токсичности дизельных топлив, продуктов их сгорания и пожарной опасности включают в себя

1. реологические свойства
2. *экологические свойства
3. высокотемпературные свойства

10. В предусмотренной ГОСТ 305-82 маркировке дизельных топлив, например зимнего З-02-40 и арктического А-02, указано содержание (0,2%)

1. смол
2. воды
3. *серы
4. парафинов

11. Дизельное топливо ЕВРО, выпускаемое в соответствии с ГОСТ Р 52368-2005, по показателям качества отвечает

1. *европейским требованиям ЕН 590-2004
2. требованиям и нормам США
3. требованиям комиссии ООН
4. всем выше перечисленным требованиям

Время выполнения: 12 минут

Тест 4

к теме 1.4 Автомобильные газообразные топлива

Проверяемые результаты обучения: У4, ЗЗ, З9

1. Природные или попутные газы газовых или нефтяных месторождений, а также газы, получаемые при нефтеперерабатывающих и газоперерабатывающих заводах, используются для заправки автомобилей в качестве

1. термически стабильных топлив
2. химически чистых топлив
3. *газообразных топлив
4. высокооктановых топлив

2. Газ, растворенный в нефти и выделенный из нее при добыче, называется

1. *попутным газом
2. природным газом
3. сжиженным газом

4. сжатым газом

3. Природные газы из газовых месторождений в основном на 82-98% состоят из

- 1.* метана
2. этилена
3. пропана
4. бутана

4. Во всех горючих газах, используемых в качестве топлива для газобаллонных автомобилей, примеси (водород, оксид углерода, диоксид углерода, азот, кислород, водяные пары, сероводород и др.)

- 1.*содержатся в небольшом количестве
2. не содержатся
3. не регламентируются

5. Все газообразные топлива условно подразделяются на две группы – сжатые и сжиженные газы – в зависимости от

1. давления
- 2.* физического состояния
3. плотности
4. вязкости

6. Трудности хранения и заправки, а также сложность конструкций необходимой аппаратуры и большие габаритные размеры криогенных топливных баков ограничивают применение

- 1.*сжиженного природного газа
- 2.сжатого природного газа
3. сжиженного попутного газа
4. сжатого попутного газа

7.Для автомобилей выпускают сжатый природный газ по ГОСТ 27577-2000, основным компонентом которого до 90% является горючий газ

1. *метан
2. бутан
3. пропан
4. гексан

8. Газообразные топлива могут использоваться в двигателях с большой степенью сжатия и соответственно с высокими технико-экономическими показателями, поскольку имеют

- 1.* высокую детонационную стойкость
2. низкий коэффициент наполнения цилиндров
3. лучшее смесеобразование
4. высокое октановое число

9. Высокая антидетонационная стойкость газовых смесей позволяет на 20-25% повысить

1. литровую мощность двигателя
2. давление наддува в двигателе
3. *степень сжатия двигателя
4. компрессию двигателя

10. Использование газообразных топлив в автомобилях не представляет какой – либо опасности, если

- 1.* автомобиль и гараж правильно оборудованы
2. газобаллонное оборудование имеет сертификат и паспорт завода- изготовителя
3. стоянка автомобиля осуществляется на открытой площадке
4. выполняется все выше перечисленное

11. Работа дизелей на смеси, состоящей из 80% газа и 20% дизельного топлива, соответствует

1. *газодизельному циклу
2. двухтактному циклу
3. четырехтактному циклу

Время выполнения: 12 минут

Тест 5

к теме 1.6 Автомобильные газообразные топлива

Проверяемые результаты обучения: У4, ЗЗ, З9

1. При работе машин и механизмов происходит износ их деталей и узлов, обусловленный процессами

1. * трения сопряженных поверхностей
2. шлифования сопряженных поверхностей
3. вибрацией сопряженных поверхностей
4. кавитационным изнашиванием

2. Сопротивление перемещению одной поверхности относительно другой называется

1. приработкой
2. изнашиванием
3. * трением

3. Сила трения F пропорциональна усилию N , сжимающему трущиеся тела в направлении, нормальном к поверхности трения, т.е. $F=fN$, где коэффициент пропорциональности f называется

1. *коэффициентом трения
2. коэффициентом упрочнения
3. коэффициентом сопротивления
4. коэффициентом Пуассона

4. Моторные масла, отвечающие современным требованиям, должны содержать

1. *присадки
2. антиоксиданты
3. деэмульгаторы
- 4, все выше перечисленное

5. Присадки – это вещества, которые

1. изменяют одно или несколько свойств масла
2. *улучшают одно или несколько свойств масла
3. влияют на одно или несколько свойств масла

6. Применение антифрикционных присадок к маслам, или модификаторов трения (вводимых до 2 мас. %), снижающих коэффициент трения, позволило получить моторные масла, выделенные в зарубежной классификации в отдельный класс ЕС (Energy Conserving), т.е. в категорию

1. *безызносных
2. противозадирных
3. энергосберегающих
4. экологически чистых

7. Высокотемпературная, среднетемпературная и низкотемпературная зоны выделяют в двигателе

1. по давлению
2. * по температурным режимам двигателя
3. по теплоизоляционным условиям
4. по нагрузочному режиму двигателя

8. Температура масла при работе соответствует оптимальному тепловому режиму двигателя, т.е. должна быть

1. не ниже 40°C
2. выше 90°C
3. *в пределах 80-90°C
4. в пределах 75-85°C

9. Вязкость промышленных и гидравлических масел нормируется при температуре 40 °С, а моторных и трансмиссионных при

1. 40°C
2. 50°C
3. *100°C
4. 75°C

10. С повышением температуры могут происходить утечки масла из узлов трения, поскольку вязкость масла в этом случае

1. возрастает
2. *снижается
3. не изменяется

11. При низких температурах вязкость масла

1. возрастает
2. * снижается
- 3 не изменяется

12. Относительная величина, показывающая степень изменения вязкости в зависимости от температуры, т.е. пологость вязкостно-температурной кривой, называется

1. индексом уровня эксплуатационных свойств
2. индексом тепловой нагрузки среды (ТНС - индексом)
3. *индексом вязкости

13. Индекс вязкости нефтяных масел

1. не более 90
2. *85-100
3. 120-150
4. 150 – 175

14. Всесезонные масла с широким температурным диапазоном работоспособности получают на основе синтетических базовых масел, имеющих индекс вязкости

1. *120-130
2. 90-150
3. не менее 150
4. 40-70

15. Для повышения индекса вязкости маловязких масел в них вводятся вязкостные или загущающие присадки и такие масла называются

1. * загущенными
2. высоковязкими
3. энергосберегающими
4. минеральными

16. Окисляемость масел в процессе работы их в двигателе, приводящая к образованию нагаров на деталях и накоплению различных продуктов окисления в самом масле, характеризуется

1. противонагарными свойствами
2. лакообразующими свойствами
3. *антиокислительными свойствами

17. Для торможения процессов окисления в масле и снижения нагаро- и лакообразования в двигателе используются присадки типа диалкилдитиофосфата цинка (ДФ-11), т.е.

1. депрессорные присадки
2. противонагарные присадки

- 3.* антиокислительные присадки
- 4. антилаковые присадки

18. Основным фактором, влияющим на протекание реакции окисления масла, является

- 1. наличие присадок
- 2. давление
- 3. температура
- 4.* % содержания серы

19. Способность масел противостоять окислению при повышенной температуре называется

- 1. химической стабильностью
- 2.* термоокислительной стабильностью
- 3. устойчивостью к нагреву
- 4. химической стойкостью

20. Способность масла обеспечивать необходимую частоту деталей работающего двигателя, удерживая продукты окисления и загрязнения во взвешенном состоянии называется

- 1. диспергирующим свойством
- 2. эмульгирующим свойством
- 3.* моющим свойством

21. Сроки смены масла указываются

- 1. на этикетке или логограмме банки
- 2. в специальных требованиях
- 3.* в химмотологической карте

22. Полная замена масла включает в себя обязательную замену

- 1. уплотнителя указателя уровня масла
- 2. прокладки на крышке маслозаливной горловины
- 3.* масляного фильтра

23. Отработанное масло сливают

- 1. на холодном двигателе
- 2.* на прогревом двигателе
- 3. на двигателе, работающем на холостом ходу

24. Расход масла на угар в двигателе определяется по его фактическому расходу

- 1. в литрах на 100км пробега автомобиля
- 2. в килограммах на 100км пробега автомобиля
- 3.* в граммах на 100км пробега автомобиля

25. Для каких типов передач применяется специальное трансмиссионное масло с более высокими предъявляемыми к ним требованиями

- 1. для механических трансмиссий
- 2. для автоматических трансмиссий
- 3.* для гипоидных передач

26. Какая температура масел в трансмиссиях обычно составляет 80-100 °С

- 1. холодного пуска
- 2. предельная
- 3.* рабочая
- 4. оптимальная

27. По ГОСТ 17479.2-85 по эксплуатационным свойствам подразделяют на пять групп (ТМ-1 ...ТМ-5) и по кинематической вязкости на четыре группы (9,12,18,34)

- 1.* минеральные трансмиссионные масла
- 2. синтетические трансмиссионные масла
- 3. масла для автоматических трансмиссий (АТФ)
- 4. полусинтетические трансмиссионные масла

28. Содержание чего указывает буква «з» в марке трансмиссионного масла ТМ-5-9з

1. депрессионной присадки
2. защитной присадки
3. *загущающей присадки

29. Значения -20 ... - 27 °С для всесезонных трансмиссионных масел и **- 40 ... -45 °С** – для северных определяют

1. температуру помутнения и кристаллизации
2. *температуру застывания
3. предельную температуру фильтрации
4. рабочую температуру масла

30. Содержание серы в специальных трансмиссионных маслах для гидромеханических передач и гидроусилителей рулевого управления

1. *не допустимо
2. допустимо
3. не имеет значения

31. С учетом каких температур эксплуатации техники выбирают вязкость масла?

1. усредненных
2. *максимальной и минимальной
3. среднестатистических годовых

32. Гидродинамический трансформатор выполняет функции сцепления при передаче

1. оборотов от двигателя к коробке передач
2. мощности от двигателя к коробке передач
3. *крутящего момента от двигателя к коробке передач

33. Специально разработанная жидкость для автоматических трансмиссий ATF в гидротрансформаторе является

1. смазочным материалом
2. * рабочим телом
3. теплоносителем

34. Трансмиссионная жидкость ATF осуществляет передачу управляющего давления на фрикционы многодисковых сцеплений, вызывая

1. * включение той или иной передачи
2. блокировку той или иной передачи
3. торможение той или иной передачи

35. В зависимости от условий эксплуатации автомобиля требование осуществлять замену масла в автоматической трансмиссии каждые 60 тыс.км пробега автомобиля

1. не может корректироваться
2. *может корректироваться

Время выполнения: 40 минут

Тест 6

к теме 1.7 Автомобильные пластичные смазки

Проверяемые результаты обучения: **У4, 33, 39**

1. Тиксотропные дисперсии твердых загустителей в жидкой среде, состоящие из трех компонентов (70-90% дисперсионной среды – жидкой основы, 8-25% дисперсионной фазы – твердого загустителя и 1-15% добавок – модификаторов структуры, наполнителей и присадок) называются

1. *пластичными смазками
2. силиконовыми смазками
3. твердыми смазочными покрытиями

2. По типу загустителя пластичные смазки подразделяются на

1. антифрикционные
2. смазки для подшипников

- 3.* мыльные и углеводородные смазки
- 4.* смазки на неорганических загустителях

3. На кальциевые, натриевые, литиевые, бариевые, алюминиевые другие пластичные смазки подразделяются по типу

- 1. катиона молекулы мыла
- 2. анионы молекулы мыла
- 3. *мицеллы молекулы мыла

4. К каким характеристикам пластичных смазок относится предел прочности, температура каплепадения, вязкость, смазочные свойства, пенетрация, коллоидная и механическая стабильность, водостойкость и другие

- 1. к потребительским
- 2.*к эксплуатационным
- 3. к техническим
- 4. химическим

5. Минимальное усилие, которое необходимо приложить, чтобы разрушить структурный каркас и сдвинуть один слой смазки относительно другого, называется

- 1. прочностью при изгибе
- 2. прочностью при ударе
- 3. *пределом прочности

6. Минимальная температура, при которой падает первая капля смазки, нагреваемое при определенных условиях, называется

- 1. температурой текучести
- 2. температурой плавления
- 3.*температурой каплепадения
- 4. температурой стабильности

7. Применять пластичную смазку можно при температуре на 10-20 °С

- 1.*ниже температуры каплепадения
- 2. выше температуры каплепадения
- 3. ниже температуры текучести
- 4. выше температуры текучести

8. Изготовленные на кальциево-натриевых мылах пластические смазки (I-13), применяемые в узлах трения, надежно защищенных от проникновения воды (ступицах колес, натяжных роликах вентиляционных ремней и т.п.) имеют

- 1.* недостаточную влагостойкость
- 2. временно достаточную влагостойкость

9. Защитные пластичные смазки, для создания которых используются углеводородные загустители, совершенно нерастворимы в

- 1. бензине
- 2. растворителях
- 3. *воде
- 4. дизельном топливе

10. Что необходимо учитывать при выборе пластичной смазки?

- 1. назначение
- 2. *совместимость
- 3. температурный диапазон применения

11. Основным фактором, определяющим совместимость пластичных смазок, является природа

- 1. присадок
- 2. дисперсной среды
- 3. *загустителя
- 4. всего выше перечисленного

12. Солидолы различных марок (солидол – С, пресс-солидол С, солидол Ж, пресс-солидол Ж) отличаются содержанием загустителя, а следовательно, температурным диапазоном работоспособности, при этом жировые и синтетические солидолы

1. * взаимозаменяемые
2. не взаимозаменяемые
3. не совместимы
4. совместимы

13. Солидол модно применять в узлах трения при температуре

1. не выше -30 °С
2. *не ниже -30 °С
3. равной -30 °С

14. Высококачественная многоцелевая смазка Литол-24, широко применяемая в технике и являющаяся заменителем большинства смазок в сборочных единицах автомобиля и другой подвижной техники, рекомендована к применению с увеличенным в 2-4 раза сроком замены в узлах трения при температуре

1. равной -40 °С
2. не выше -40 °С
3. *не ниже -40 °С

15. Пластичная смазка Зимол является морозостойким аналогом смазки

1. ВТВ-1
2. солидол
3. *литол-24
4. ЦИАТИМ

16. В шарнирах равных угловых скоростей переднее- и полноприводных автомобилей используется литиевая смазка

1. *ШРУС-4
2. Зимол
3. Литол-24
4. ВТВ-4

17. По какому признаку классификация NLGI подразделяет смазки на три группы (полужидкие, пластичные и твердые), которые, в свою очередь разбиваются на три подгруппы (классы)

1. по внешнему виду
2. *по консистенции
3. по однородности

18. Что указывает буква L в обозначении Energrease L2 EP (компания производитель BP (Англия) высококачественная пластическая смазка, предназначенная для применения в узлах и механизмах автомобильной техники, содержащая противозадирную присадку EP и соответствующая классу NLGI-2)

1. с кальциевым типом загустителя
2. с натрий-кальциевым типом загустителя
3. *с литиевым типом загустителя

Время выполнения: 20 минут

Тест 7

к теме 1.8 Автомобильные специальные жидкости

Проверяемые результаты обучения: У4, 33, 39

1. Легкоподвижные жидкости, быстро передающие необходимые усилия, практически

1. нерастворимы
2. * несжимаемы
3. не уплотняются

4. не ядовитые

2. Функции рабочего тела в передаче усилий (увеличение – уменьшение) на расстояние выполняют

1. моторные масла
2. трансмиссионные масла
3. охлаждающие жидкости
4. *гидравлические масла

3. Для обеспечения удовлетворительной работы в диапазоне рабочих температур и быстрого срабатывания гидравлического устройства гидравлические масла должны иметь невысокую

1. *вязкость
2. температуру вспышки
3. температуру кипения
4. температуру застывания

4. Температура начала испарения масла должна быть на 20-30 °С выше возможных рабочих, поскольку в гидросистеме не допустимо образование температурных режимов

1. протечек
2. *паровых пробок
3. разгерметизации

5. Вода не образует стойкой эмульсии с маслом и относительно быстро выделяется из масла, поэтому следует регулярно

1. проверять наличие воды в гидробаке
2. *удалять воду из гидробака
3. менять гидравлическую жидкость
4. доливать гидравлическую жидкость

6. Для уменьшения поверхностного натяжения, что способствует быстрому пеногашению, в масло добавляют

1. *противопенную присадку
2. антиокислительную присадку
3. дизельное топливо
4. керосин

7. ГОСТ 17479.3-85 устанавливает аналогичные международному стандарту ISO3448 и основанные на показателях вязкости и уровне эксплуатационных свойств масла классификацию и систему обозначений

1. пластичных смазок
2. *гидравлических масел
3. тормозных жидкостей
4. охлаждающих жидкостей

8. Гидравлические масла условно подразделяются на классы (5-15, 22 и 32, 46-150)

1. *вязкости
2. эксплуатационных свойств
3. испаряемости
4. стабильности

9. Что в обозначении масла МГ – 15 – В (минеральное гидравлическое, класс вязкости 15 – маловязкое) указывает буква «В»?

1. класс вязкости
2. *группу эксплуатационных свойств
3. класс пожаробезопасности
4. марку присадки

10. Важнейшим показателем, определяющим предельно допустимую рабочую температуру гидропривода тормозов, является

1. температура вспышки тормозной жидкости

2. температура испарения тормозной жидкости
3. * температура кипения тормозной жидкости

11. Класс DOT-3, наиболее распространенный класс DOT-4 и относительно новый класс DOT-5,1 включает в себя современная классификация

1. охлаждающих жидкостей
2. *тормозных жидкостей
3. моторных масел
4. гидравлических масел

12. Какая температура тормозных жидкостей классов DOT-3 и DOT-4, изготовляемых на минеральной основе, находится в пределах 230-250 °C

1. * кипения
2. вспышки
3. воспламенения
4. испарения

13. Жидкости класса DOT-5,1 с жидкостями других классов

1. совместимы
 2. *не совместимы
- Зограничено совместимы

14. Смешивание тормозных жидкостей, изготовленных на разных основах, может приводить их к

1. * расслоению
2. частичному растворению
3. растворению
4. всему выше перечисленному

15. Если основа (марка) тормозной жидкости, залитой в тормозную систему неизвестна, то берут пробу смеси имеющейся и доливаемой жидкостей. При расслоении смеси в пробе доливать тормозную жидкость в систему

1. можно
2. *нельзя
3. можно с последующей заменой

16. Рабочим телом гидравлических амортизаторов различного типа являются

1. индустриальные масла
2. гидравлические жидкости
3. моторные масла
4. * амортизационные жидкости

17. Главным эксплуатационным показателем амортизационных жидкостей является

1. плотность
2. теплоемкость
3. * вязкость при положительных и отрицательных температурах
4. все выше перечисленное

18. Накипь в системе охлаждения уменьшает сечение каналов и нарушает циркуляцию воды, и поскольку теплопроводность накипи в 10-15 раз ниже, чем теплопроводность металлов, это резко ухудшает

1. теплоемкость охлаждающей жидкости
2. коэффициент теплопередачи охлаждающей жидкости
3. *отвод тепла

19. К разгерметизации системы охлаждения и протечкам приводят работа двигателя с перегревом и нарушением

1. скоростного режима
2. мощностного режима
3. *теплового режима

Время выполнения: 20 минут

Тест 8**к теме 1.9 Лакокрасочные материалы**

Проверяемые результаты обучения: У4, ЗЗ,З9

1. Для получения покрытий, наносимых на поверхности изделий в целях их выравнивания, предохранения от разрушающего воздействия внешней среды при различных условиях эксплуатации, а также для декоративной ряда изделий предназначены:

1. полимерные материалы
2. красители
- 3* лакокрасочные материалы
- 4 все выше перечисленное

2. Основным требованием к лакокрасочным материалам является обеспечение

1. *защиты окрашиваемой поверхности от воздействия различных факторов
2. декоративности
- 3 всего выше перечисленного

3. Время, в течение которого из вискозиметра ВЗ-4 вытекает под действием собственной массы 100мл испытуемого материала, т.е. вязкость лаков и красок, выражается в

1. минутах
- 2.* секундах
3. часах

4. Вязкость лакокрасочных материалов при температуре 18-20°C составляет

1. более 60с
- 2.* 15-20 с
- 3 менее 15с

5. Для получения лакокрасочных материалов рабочей вязкости применяют однокомпонентные органические жидкости или их смеси в различном соотношении, т.е.

1. бензины
- 2.*растворители и разбавители
3. керосин
4. все выше перечисленные

6. Все растворители и разбавители представляют собой однородные и бесцветные

1. сжиженные газы
2. маловязкие полимеры
- 3 *жидкости

7. Время высыхания лакокрасочных материалов при заданной температуре до момента образования тонкой пленки на поверхности и время до полного испарения растворителя, называемое полным высыханием, измеряется в

1. часах
- 2.* минутах
- 3 секундах

8. Свойство краски при нанесении ее тонким равномерным слоем делать невидимым цвет окрашиваемой поверхности называется

1. истираемостью
2. *укрывистостью
3. адгезией

9. Способность красок давать ровную гладкую поверхность без штрихов от кисти и без рябин при нанесении пульверизатором или сглаживанием под влиянием поверхностного натяжения называется

1. отверждаемостью

2. прочностью при растяжении
3. * розливом
4. адгезией

10. Поверхности перед окраской тщательно очищают от пыли, грязи, ржавчины, старой краски и:

1. обессоливают
2. *обезжиривают
3. обезвоживают
4. выполняют все выше перечисленное

Время выполнения: 10 минут

Тест 9

к теме 1.10 Материалы конструкционно-ремонтные

Проверяемые результаты обучения: У4, ЗЗ, З9

1. При консервации наружных и внутренних поверхностей металлических изделий, двигателей, запасных частей и инструмента применяют

1. изоляционные материалы
2. * консервационные материалы
3. защитные материалы
4. все выше перечисленное

2. Вещества, которые при затвердевании образуют пленки, хорошо прилипающие к соединительным поверхностям, называются

1. самовулканизирующими жидкими прокладками
2. изоляционными лаками
3. *клеями
4. красками

3. Свойствами клев и герметиков обладают

1. пробковые материалы
2. *клеи-герметики
3. войлочные материалы
4. все выше перечисленные

4. Для работы на воздухе, в воде, слабых растворов кислот и щелочей, а также для изготовления шин, ремней, транспортерных лент и других изделий используют резины

1. *общего назначения
2. специального назначения
3. морозостойкие
4. маслостойкие

5. К группе материалов специального назначения, из которых изготовляют ремни, шланги, рукава, уплотнительные прокладки, манжеты и другие детали, работающие в контакте с нефтепродуктами и растворителями, относятся

1. химически стойкие резины
2. изоляторные резины
3. *маслобензостойкие резины
4. морозостойкие резины

6. Для герметизации стыков узлов, агрегатов и кузовных деталей применяются

1. мастики
2. пластичные смазки
3. *герметики
4. пушечная смазка

7. Высокой эластичностью, присущей главной составной части этого материала - каучуку, обладают

1. полимерные покрытия
2. резины
3. полимерно-битумные материалы
- 4, все выше перечисленные

8. Особые свойства (устойчивость к действию нефтепродуктов, возможность работы при очень высоких и очень низких температурах и т.п.) присущи резинам

1. комбинированным
2. *специального назначения
3. химически стойким резинам
- 4, всем выше перечисленным

9. Для устранения и выравнивания изъянов окрашиваемой поверхности предназначены наносимые в виде пасты или в виде жидкости посредством распыления

1. порошковые краски
2. наполнители
3. *шпатлевки
4. грунтовки

10. Набухание маслобензостойкой резины в топливе и маслах

1. визуально не наблюдается
2. *не превышает 3%
3. не превышает 10-15%

Время выполнения: 10 минут

Тест 10

к теме 1.12 Техника безопасности и охрана окружающей среды при использовании автомобильных эксплуатационных материалов

Проверяемые результаты обучения: **У4, ЗЗ, З9**

1. Автомобильные эксплуатационные материалы

1. практически все токсичны и ядовиты
2. обычно не токсичны и не ядовиты
3. * в различной степени токсичны и ядовиты

2. Бензины, дизельное топливо и газообразное топливо, лакокрасочные материалы и растворители

1. *взрыво- и пожароопасные
2. взрыво- и пожаробезопасные

3. Безопасность условий труда в производственных помещениях зависит от

1. концентрации вредных соединений в воздухе
2. биологической нормы концентрации вредных соединений в воздухе
3. *предельно допустимой концентрации вредных соединений в воздухе

4. Основную опасность представляют собой пары бензина, которые попадают в организм человека через

1. кожный покров
2. *дыхательные пути
3. желудочно-кишечный тракт
- 4

5. Какие концентрации паров бензина вызывают потерю сознания и опасны для жизни человека?

1. 500-800 мг/м³
2. 300-500 мг/м³
3. *более 500-800 мг/м³

6. В целях улучшения экологии производство автомобильных этилированных бензинов в России

1. *запрещено
2. временно допускается
3. ограничивается

7. Метан легко смешивается с воздухом, и в непроветриваемом помещении возникают условия

1. для горения
2. для самовозгорания
3. *для взрыва

8. Предельно допустимая концентрация в воздухе масляного тумана составляет

1. 10 мг/м³
2. *5 мг/м³
3. 0,5 мг/м³
4. 0,05 мг/м³

9. Случайное употребление антифриза в количестве 100-150г приводит к летальному исходу, поскольку они содержат токсичный

1. *этиленгликоль
2. ацетон
3. бензол
4. этилентетрасвинец

10. Для предупреждения о ядовитости антифризы окрашивают

1. специальной краской
2. специальной добавкой
3. *в яркие цвета

Время выполнения: 10 минут

Тест 11

к теме 1.12 Техника безопасности и охрана окружающей среды при использовании автомобильных эксплуатационных материалов

Проверяемые результаты обучения: **У4, ЗЗ,З9**

1. В целях обеспечения условий безопасной эксплуатации автомобиль-цистерна, перевозящий горючие жидкости, должен иметь

1. не менее двух огнетушителей
2. металлические цепочки для заземления
3. приспособления для крепления шлангов
4. *все специальные устройства

2. Работы с нефтепродуктами выполняются в специальной одежде, обуви и при необходимости с использованием

1. гигиенических средств
2. медицинских средств
3. *средств индивидуальной защиты (перчатки, очки, маски)

3. При обнаружении утечек или поврежденных газобаллонного оборудования необходимо перекрыть магистральный вентиль на газовом баллоне и сообщить о неполадках в сервисный центр, а движение автомобиля при обнаружении запаха газа в салоне

1. допустимо при незначительных утечках
2. * недопустимо
3. допустимо до очередного технического обслуживания

4. Работа двигателя в закрытом помещении

1. запрещается во всех случаях
2. разрешается при открытых окнах и дверях
3. разрешается в любом помещении только при регулировке двигателя в режиме холостого хода

4. *разрешается при наличии местного отсоса для удаления отработавших газов
- 5. Тщательно мыть руки теплой водой с мылом после работы с антифризом следует**
1. при его разливе
 2. при необходимости
 3. *всегда
- 6. Для исключения применения антифриза не по назначению устанавливают строгий порядок его учета, хранения и отпуска, а при случайном проглатывании антифриза пострадавшего**
1. немедленно госпитализируют
 2. оказывают первую медицинскую помощь и отправляют домой
 3. освобождают от работы
- 7. Мыть руки бензолом и другими органическими растворителями**
1. можно при необходимости
 2. рекомендуется только периодически
 3. *чрезвычайно опасно
 - 4.
- 8. Ремонт и заряд аккумуляторной батареи на автотранспортных предприятиях**
1. *производится только в отдельном помещении
 2. можно выполнять в общем помещении при наличии приточно-вытяжной вентиляции
 3. разрешается выполнять в любом помещении при наличии приточно-вытяжной вентиляции
- 9. При попадании химических препаратов на кожу необходимо пораженное место**
1. смазать смягчающим кремом
 2. промыть водой, после чего сделать повязку с мазью
 3. *промыть большим количеством воды и обратиться к врачу
- 10. Развивается малокровие, появляется слабость, головокружение, головная боль, бессонницы, наблюдаются различные заболевания органов дыхания**
1. при первых симптомах отравления
 2. при острых отравлениях
 3. при хронических отравлениях
- Время выполнения: 10 минут**

Внеаудиторные самостоятельные работы

Внеаудиторная самостоятельная работа №1 к теме «Введение»

Перечень объектов контроля и оценки

Наименование объектов контроля и оценки	Основные показатели оценки результата	Оценка (кол-во баллов)
У4 Уметь осуществлять самостоятельный поиск необходимой информации для решения профессиональных задач	Умение осуществлять самостоятельный поиск необходимой информации для решения профессиональных задач	1 балл
У5 Уметь анализировать и оценивать состояние охраны труда на производственном участке	Умение анализировать и оценивать состояние охраны труда на производственном участке	1 балл
33 Знать свойства и показатели качества автомобильных эксплуатационных материалов	Знание свойств и показателей качества автомобильных эксплуатационных материалов	1 балл
39 Знать правила и нормы охраны труда, промышленной санитарии и противопожарной защиты	Знание правил и норм охраны труда, промышленной санитарии и противопожарной защиты	1 балл

За правильно выполненный отчет, с ответом на все контрольные вопросы, выставляется отметка пять баллов.

При наличии несущественных ошибок (орфографические ошибки, неаккуратно выполненная работа) общий балл снижается на 10 %.

При наличии существенных ошибок (неверные ответы на контрольные вопросы) отметка снижается до 50 %.

Текст задания

1. Законспектировать:

- ✓ Перспективные направления по улучшению качества топлив
- ✓ Квалификационные методы как наиболее перспективные методы оценки качества топлива.

Время выполнения: 90 минут

Внеаудиторная самостоятельная работа №2 к теме 1.1 «Химический состав топлива - смазочных материалов. Способы получения нефтяных топлив»

Перечень объектов контроля и оценки

Наименование объектов контроля и оценки	Основные показатели оценки результата	Оценка (кол-во баллов)
У4 Уметь осуществлять самостоятельный поиск необходимой информации для решения профессиональных задач	Умение осуществлять самостоятельный поиск необходимой информации для решения профессиональных задач	1 балл
У5 Уметь анализировать и оценивать состояние охраны труда на производственном участке	Умение анализировать и оценивать состояние охраны труда на производственном участке	1 балл
З3 Знать свойства и показатели качества автомобильных эксплуатационных материалов	Знание свойств и показателей качества автомобильных эксплуатационных материалов	1 балл
З9 Знать правила и нормы охраны труда, промышленной санитарии и противопожарной защиты	Знание правил и норм охраны труда, промышленной санитарии и противопожарной защиты	1 балл

За правильно выполненный отчет, с ответом на все контрольные вопросы, выставляется отметка пять баллов.

При наличии несущественных ошибок (орфографические ошибки, неаккуратно выполненная работа) общий балл снижается на 10 %.

При наличии существенных ошибок (неверные ответы на контрольные вопросы) отметка снижается до 50 %.

Текст задания

1. Законспектировать

- ✓ Зависимость химических свойств автомобильных эксплуатационных материалов от их химического состава.
- ✓ Основные химические соединения, влияющие на качество топливосмазочных материалов

2. Подготовить:

- ✓ бланки к практической работе №1 «Изучение физических свойств бензинов», №2 «Определение качества бензина»

Время выполнения: 90 минут

**Внеаудиторная самостоятельная работа №3
к теме 1.2 Автомобильные бензины**

Перечень объектов контроля и оценки

Наименование объектов контроля и оценки	Основные показатели оценки результата	Оценка (кол-во баллов)
У4 Уметь осуществлять самостоятельный поиск необходимой информации для решения профессиональных задач	Умение осуществлять самостоятельный поиск необходимой информации для решения профессиональных задач	1 балл
У5 Уметь анализировать и оценивать состояние охраны труда на производственном участке	Умение анализировать и оценивать состояние охраны труда на производственном участке	1 балл
33 Знать свойства и показатели качества автомобильных эксплуатационных материалов	Знание свойств и показателей качества автомобильных эксплуатационных материалов	1 балл
39 Знать правила и нормы охраны труда, промышленной санитарии и противопожарной защиты	Знание правил и норм охраны труда, промышленной санитарии и противопожарной защиты	1 балл

За правильно выполненный отчет, с ответом на все контрольные вопросы, выставляется отметка пять баллов.

При наличии несущественных ошибок (орфографические ошибки, неаккуратно выполненная работа) общий балл снижается на 10 %.

При наличии существенных ошибок (неверные ответы на контрольные вопросы) отметка снижается до 50 %.

Текст задания

1. Законспектировать

- ✓ Контроль качества бензинов в условиях АТП.
- ✓ Новые направления в исследованиях по повышению качества бензинов и снижению их негативного воздействия на окружающую среду

2.Подготовить:

- ✓ отчет по практическим работам № 1,2
- ✓ бланки к практической работе № 3.4 по теме «Автомобильные дизельные топлива»

Время выполнения: 90 минут

**Внеаудиторная самостоятельная работа №4
к теме 1.3 Автомобильные дизельные топлива**

Перечень объектов контроля и оценки

Наименование объектов контроля и оценки	Основные показатели оценки результата	Оценка (кол-во баллов)
У4 Уметь осуществлять самостоятельный поиск необходимой информации для решения профессиональных задач	Умение осуществлять самостоятельный поиск необходимой информации для решения профессиональных задач	1 балл
У5 Уметь анализировать и оценивать состояние охраны труда на производственном участке	Умение анализировать и оценивать состояние охраны труда на производственном участке	1 балл
33 Знать свойства и показатели качества автомобильных эксплуатационных материалов	Знание свойств и показателей качества автомобильных эксплуатационных материалов	1 балл
39 Знать правила и нормы охраны труда, промышленной санитарии и противопожарной защиты	Знание правил и норм охраны труда, промышленной санитарии и противопожарной защиты	1 балл

За правильно выполненный отчет, с ответом на все контрольные вопросы, выставляется отметка пять баллов.

При наличии несущественных ошибок (орфографические ошибки, неаккуратно выполненная работа) общий балл снижается на 10 %.

При наличии существенных ошибок (неверные ответы на контрольные вопросы) отметка снижается до 50 %.

Текст задания

1. Законспектировать

- ✓ Контроль качества дизельного топлива в условиях автотранспортного предприятия. Способы и приемы, позволяющие облегчить запуск дизельного двигателя в условиях низких температур.

2. Подготовить:

- ✓ отчет по практическим работам № 3.4

Время выполнения: 90 минут

Внеаудиторная самостоятельная работа №5 к теме 1.4 Автомобильные газообразные топлива

Перечень объектов контроля и оценки

Наименование объектов контроля и оценки	Основные показатели оценки результата	Оценка (кол-во баллов)
У4 Уметь осуществлять самостоятельный поиск необходимой информации для решения профессиональных задач	Умение осуществлять самостоятельный поиск необходимой информации для решения профессиональных задач	1 балл
У5 Уметь анализировать и оценивать состояние охраны труда на производственном участке	Умение анализировать и оценивать состояние охраны труда на производственном участке	1 балл
З3 Знать свойства и показатели качества автомобильных эксплуатационных материалов	Знание свойств и показателей качества автомобильных эксплуатационных материалов	1 балл
З9 Знать правила и нормы охраны труда, промышленной санитарии и противопожарной защиты	Знание правил и норм охраны труда, промышленной санитарии и противопожарной защиты	1 балл

За правильно выполненный отчет, с ответом на все контрольные вопросы, выставляется отметка пять баллов.

При наличии несущественных ошибок (орфографические ошибки, неаккуратно выполненная работа) общий балл снижается на 10 %.

При наличии существенных ошибок (неверные ответы на контрольные вопросы) отметка снижается до 50 %.

Текст задания

1. Законспектировать

- ✓ Перспективы в использовании газообразных топлив на автомобильном транспорте

Время выполнения: 90 минут

Внеаудиторная самостоятельная работа №6 к теме 1.5 Топлива не нефтяного происхождения. Перспективные топлива и добавки

Перечень объектов контроля и оценки

Наименование объектов контроля и оценки	Основные показатели оценки результата	Оценка (кол-во баллов)
---	---------------------------------------	------------------------

У4 Уметь осуществлять самостоятельный поиск необходимой информации для решения профессиональных задач	Умение осуществлять самостоятельный поиск необходимой информации для решения профессиональных задач	1 балл
У5 Уметь анализировать и оценивать состояние охраны труда на производственном участке	Умение анализировать и оценивать состояние охраны труда на производственном участке	1 балл
33 Знать свойства и показатели качества автомобильных эксплуатационных материалов	Знание свойств и показателей качества автомобильных эксплуатационных материалов	1 балл
39 Знать правила и нормы охраны труда, промышленной санитарии и противопожарной защиты	Знание правил и норм охраны труда, промышленной санитарии и противопожарной защиты	1 балл

За правильно выполненный отчет, с ответом на все контрольные вопросы, выставляется отметка пять баллов.

При наличии несущественных ошибок (орфографические ошибки, неаккуратно выполненная работа) общий балл снижается на 10 %.

При наличии существенных ошибок (неверные ответы на контрольные вопросы) отметка снижается до 50 %.

Текст задания

1. Законспектировать

- ✓ Перспективные топлива: водород, МТБЭ, вода как добавка к топливу.
- ✓ Общие сведения, назначение, способы получения, достоинства и недостатки

2. Подготовить:

- ✓ бланки к практической работе №5 «Изучение маркировки автомобильных смазочных масел», №6 «Определение качества моторного масла»

Время выполнения: 90 минут

Внеаудиторная самостоятельная работа №7 к теме 3.6 Автомобильные смазочные масла

Перечень объектов контроля и оценки

Наименование объектов контроля и оценки	Основные показатели оценки результата	Оценка (кол-во баллов)
У4 Уметь осуществлять самостоятельный поиск необходимой информации для решения профессиональных задач	Умение осуществлять самостоятельный поиск необходимой информации для решения профессиональных задач	1 балл
У5 Уметь анализировать и оценивать состояние охраны труда на производственном участке	Умение анализировать и оценивать состояние охраны труда на производственном участке	1 балл
33 Знать свойства и показатели качества автомобильных эксплуатационных материалов	Знание свойств и показателей качества автомобильных эксплуатационных материалов	1 балл
39 Знать правила и нормы охраны труда, промышленной санитарии и противопожарной защиты	Знание правил и норм охраны труда, промышленной санитарии и противопожарной защиты	1 балл

За правильно выполненный отчет, с ответом на все контрольные вопросы, выставляется отметка пять баллов.

При наличии несущественных ошибок (орфографические ошибки, неаккуратно выполненная работа) общий балл снижается на 10 %.

При наличии существенных ошибок (неверные ответы на контрольные вопросы) отметка снижается до 50 %.

Текст задания

1. Законспектировать:

- ✓ Старение масел и их регенерация.
- ✓ Контроль качества масел в условиях АТП.
- ✓ Основные эксплуатационные свойства трансмиссионных масел.

2. Подготовить:

- ✓ отчеты практической работе №5 «Изучение маркировки автомобильных смазочных масел», №6 «Определение качества моторного масла»;
- ✓ бланк к практической работе №7 «Определения качества пластичной смазки»

Время выполнения: 90 минут

Внеаудиторная самостоятельная работа №8 к теме 1.7 Автомобильные пластичные смазки

Перечень объектов контроля и оценки

Наименование объектов контроля и оценки	Основные показатели оценки результата	Оценка (кол-во баллов)
У4 Уметь осуществлять самостоятельный поиск необходимой информации для решения профессиональных задач	Умение осуществлять самостоятельный поиск необходимой информации для решения профессиональных задач	1 балл
У5 Уметь анализировать и оценивать состояние охраны труда на производственном участке	Умение анализировать и оценивать состояние охраны труда на производственном участке	1 балл
33 Знать свойства и показатели качества автомобильных эксплуатационных материалов	Знание свойств и показателей качества автомобильных эксплуатационных материалов	1 балл
39 Знать правила и нормы охраны труда, промышленной санитарии и противопожарной защиты	Знание правил и норм охраны труда, промышленной санитарии и противопожарной защиты	1 балл

За правильно выполненный отчет, с ответом на все контрольные вопросы, выставляется отметка пять баллов.

При наличии несущественных ошибок (орфографические ошибки, неаккуратно выполненная работа) общий балл снижается на 10 %.

При наличии существенных ошибок (неверные ответы на контрольные вопросы) отметка снижается до 50 %.

Текст задания

1. Дополнить конспект вопросами

- ✓ Контроль качества пластичных смазок в условиях АТП.
- ✓ Наиболее распространенные смазки и область их применения..

2. Подготовить:

- ✓ отчет по практической работе №7 «Определения качества пластичной смазки»
- ✓ бланки к практической работе №8 «Изучение ассортимента и маркировки специальных жидкостей», №9 «Определение качества антифриза»

Время выполнения: 90 минут

Внеаудиторная самостоятельная работа №9 к теме 1.8 Автомобильные специальные жидкости

Перечень объектов контроля и оценки

Наименование объектов контроля и оценки	Основные показатели оценки результата	Оценка (кол-во баллов)
У4 Уметь осуществлять самостоятельный поиск необходимой информации для решения	Умение осуществлять самостоятельный поиск необходимой информации для решения профессиональных задач	1 балл

профессиональных задач		
У5 Уметь анализировать и оценивать состояние охраны труда на производственном участке	Умение анализировать и оценивать состояние охраны труда на производственном участке	1 балл
33 Знать свойства и показатели качества автомобильных эксплуатационных материалов	Знание свойств и показателей качества автомобильных эксплуатационных материалов	1 балл
39 Знать правила и нормы охраны труда, промышленной санитарии и противопожарной защиты	Знание правил и норм охраны труда, промышленной санитарии и противопожарной защиты	1 балл

За правильно выполненный отчет, с ответом на все контрольные вопросы, выставляется отметка пять баллов.

При наличии несущественных ошибок (орфографические ошибки, неаккуратно выполненная работа) общий балл снижается на 10 %.

При наличии существенных ошибок (неверные ответы на контрольные вопросы) отметка снижается до 50 %.

Текст задания

1. Законспектировать

- ✓ Жидкости для исполнительных механизмов.
- ✓ Электролит для кислотных аккумуляторных батарей.
- ✓ Промывочные и очистительные жидкости.

2. Подготовить:

- ✓ отчет по практической работе №8 «Изучение ассортимента и маркировки специальных жидкостей», №9 «Определение качества антифриза»
- ✓ бланк к практической работе №10 «Определение качества лакокрасочных материалов»

Время выполнения: 90 минут

Внеаудиторная самостоятельная работа №10 к теме 1.9 Лакокрасочные материалы

Перечень объектов контроля и оценки

Наименование объектов контроля и оценки	Основные показатели оценки результата	Оценка (кол-во баллов)
У4 Уметь осуществлять самостоятельный поиск необходимой информации для решения профессиональных задач	Умение осуществлять самостоятельный поиск необходимой информации для решения профессиональных задач	1 балл
У5 Уметь анализировать и оценивать состояние охраны труда на производственном участке	Умение анализировать и оценивать состояние охраны труда на производственном участке	1 балл
33 Знать свойства и показатели качества автомобильных эксплуатационных материалов	Знание свойств и показателей качества автомобильных эксплуатационных материалов	1 балл
39 Знать правила и нормы охраны труда, промышленной санитарии и противопожарной защиты	Знание правил и норм охраны труда, промышленной санитарии и противопожарной защиты	1 балл

За правильно выполненный отчет, с ответом на все контрольные вопросы, выставляется отметка пять баллов.

При наличии несущественных ошибок (орфографические ошибки, неаккуратно выполненная работа) общий балл снижается на 10 %.

При наличии существенных ошибок (неверные ответы на контрольные вопросы) отметка снижается до 50 %.

Текст задания

1. Законспектировать:

- ✓ Разновидности лакокрасочных материалов и области их применения.
- ✓ Материалы для подготовки окрашиваемых поверхностей.
- ✓ Сокращение расхода лакокрасочных материалов в процессе окраски.
- ✓ Материалы для ухода за лакокрасочными покрытиями.

2.Подготовить:

- ✓ отчет по практической работе №10 «Определение качества лакокрасочных материалов»
- ✓ бланк к практической работе №11 «Изучение норм расхода топлива, масел и пластичных смазок»

Время выполнения: 90 минут

Внеаудиторная самостоятельная работа №11 к теме 1.10 Материалы конструкционно-ремонтные

Перечень объектов контроля и оценки

Наименование объектов контроля и оценки	Основные показатели оценки результата	Оценка (кол-во баллов)
У4 Уметь осуществлять самостоятельный поиск необходимой информации для решения профессиональных задач	Умение осуществлять самостоятельный поиск необходимой информации для решения профессиональных задач	1 балл
У5 Уметь анализировать и оценивать состояние охраны труда на производственном участке	Умение анализировать и оценивать состояние охраны труда на производственном участке	1 балл
33 Знать свойства и показатели качества автомобильных эксплуатационных материалов	Знание свойств и показателей качества автомобильных эксплуатационных материалов	1 балл
39 Знать правила и нормы охраны труда, промышленной санитарии и противопожарной защиты	Знание правил и норм охраны труда, промышленной санитарии и противопожарной защиты	1 балл

За правильно выполненный отчет, с ответом на все контрольные вопросы, выставляется отметка пять баллов.

При наличии несущественных ошибок (орфографические ошибки, неаккуратно выполненная работа) общий балл снижается на 10 %.

При наличии существенных ошибок (неверные ответы на контрольные вопросы) отметка снижается до 50 %.

Текст задания

1. Законспектировать

- ✓ Достоинства и недостатки использования клеев.
- ✓ Состав и разновидность синтетических клеев.
- ✓ Показатели качества клея и клеевых швов.
- ✓ Использование прокладочных, уплотнительных, обивочных, электроизоляционных и древесных материалов при техническом обслуживании автомобилей.
- ✓ Требования к качеству и характеристика применяемых материалов

2.Подготовить:

- ✓ отчет по практической работе №11 «Изучение норм расхода топлива, масел и пластичных смазок»

Время выполнения: 90 минут

Внеаудиторная самостоятельная работа №12 к теме 1.11 Организация рационального применения топливо - смазочных материалов на автомобильном транспорте.

Перечень объектов контроля и оценки

Наименование объектов контроля и оценки	Основные показатели оценки результата	Оценка (кол-во баллов)
У4 Уметь осуществлять самостоятельный поиск необходимой информации для решения профессиональных задач	Умение осуществлять самостоятельный поиск необходимой информации для решения профессиональных задач	1 балл
У5 Уметь анализировать и оценивать состояние охраны труда на производственном участке	Умение анализировать и оценивать состояние охраны труда на производственном участке	1 балл
33 Знать свойства и показатели качества автомобильных эксплуатационных материалов	Знание свойств и показателей качества автомобильных эксплуатационных материалов	1 балл
39 Знать правила и нормы охраны труда, промышленной санитарии и противопожарной защиты	Знание правил и норм охраны труда, промышленной санитарии и противопожарной защиты	1 балл

За правильно выполненный отчет, с ответом на все контрольные вопросы, выставляется отметка пять баллов.

При наличии несущественных ошибок (орфографические ошибки, неаккуратно выполненная работа) общий балл снижается на 10 %.

При наличии существенных ошибок (неверные ответы на контрольные вопросы) отметка снижается до 50 %.

Текст задания

Законспектировать

- ✓ Задачи службы отделов топливо - энергетических ресурсов.
- ✓ Функции службы организации обеспечения АТП топливо - смазочными материалами.
- ✓ Функции службы по выявлению возможностей максимальной экономии.
- ✓ Организация контроля качества топлив, смазочных материалов и специальных жидкостей на АТП

Время выполнения: 90 минут

Внеаудиторная самостоятельная работа №13 к теме 1.12 Техника безопасности и охрана окружающей среды при использовании автомобильных эксплуатационных материалов

Перечень объектов контроля и оценки

Наименование объектов контроля и оценки	Основные показатели оценки результата	Оценка (кол-во баллов)
У4 Уметь осуществлять самостоятельный поиск необходимой информации для решения профессиональных задач	Умение осуществлять самостоятельный поиск необходимой информации для решения профессиональных задач	1 балл
У5 Уметь анализировать и оценивать состояние охраны труда на производственном участке	Умение анализировать и оценивать состояние охраны труда на производственном участке	1 балл
33 Знать свойства и показатели качества автомобильных эксплуатационных материалов	Знание свойств и показателей качества автомобильных эксплуатационных материалов	1 балл
39 Знать правила и нормы охраны труда, промышленной санитарии и противопожарной защиты	Знание правил и норм охраны труда, промышленной санитарии и противопожарной защиты	1 балл

За правильно выполненный отчет, с ответом на все контрольные вопросы, выставляется отметка пять баллов.

При наличии несущественных ошибок (орфографические ошибки, неаккуратно выполненная работа) общий балл снижается на 10 %.

При наличии существенных ошибок (неверные ответы на контрольные вопросы) отметка снижается до 50 %.

Текст задания

Законспектировать

- ✓ Влияние деятельности АТП на окружающую среду.
- ✓ Основные мероприятия по охране окружающей среды.

Время выполнения: 90 минут

3.2.1.2 Задания для промежуточного контроля освоения темы 3. Автомобильные эксплуатационные материалы МДК 01.02 Техническое обслуживание и ремонт автотранспорта ПМ.01 Техническое обслуживание и ремонт автотранспорта

(5 семестр – ДФК в форме компьютерного тестирования)

Проверяемые результаты обучения: У1, У2, У4, З1, З2, З3, З4, З5, З6, З9

1. Что определяют перегонкой топлива на стандартных приборах, отмечая при этом температуры начала перегонки, выпаривания 10,50, 90, 98% топлива и конца кипения?

1. химический элементарный состав
2. агрегатное состояние
3. *фракционный состав
4. компоненты топлива

2. В бензинах по степени влияния на эксплуатационные свойства различают активные (коррозионно – агрессивные – элементарная сера, сероводород, меркаптаны) и инертные (сульфиды, тиофены)

1. *сернистые соединения
2. азотосодержащие соединения
3. металлосодержащие соединения
4. органические соединения

3. Какую нефтяную фракцию представляет собой дизельное топливо (выкипающее в пределах от 150 до 360°C)

1. остаточную
2. * среднестиллятную
3. низкокипящую
4. высокодистиллятную

4. При хранении, транспортировании и применении в топливах накапливается до 10г на тонну и более

1. *неорганических примесей
2. органических примесей
3. высокомолекулярных смол
4. асфальтенов

5. Методы оценки эксплуатационных свойств топлив подразделяются на

1. визуальные и скрытые
2. *прямые и косвенные
3. точные и приближенные
4. визуальные и прямые

6. Процесс химического взаимодействия горючего и окислителя с образованием пламени, излучающего тепловую и световую энергию, называется

1. окислением

- 2. испарением
- 3. конденсацией
- 4. * горением

7. С увеличением площади поверхностного испарения (для чего производится тонкое распыление горючего в камере сгорания) скорость испарения топлива

- 1. * возрастает
- 2. снижается
- 3. остается прежней
- 4. нет правильного ответа

8. Процессу горения топлив всегда предшествует испарение и образование

- 1. масляно-воздушной смеси
- 2. * топливовоздушной смеси
- 3. газовой смеси
- 4. рабочей смеси

9. Нормальная скорость распространения фронта пламени составляет

- 1. 1500 – 2500 м/с
- 2. 200 – 300 м/с
- 3. * 30 – 40 м/с
- 4. 500 – 800 м/с

10. Алканы (нормального строения и изостроения), циклоалканы, моноциклические и бициклические арены, содержащиеся в товарных дизельных топливах, являются основными классами:

- 1. минералов
- 2. * углеводородов
- 3. асфальтенов
- 4. кристаллов

11. Детонационная стойкость бензина оценивается

- 1. цетановым числом
- 2. * октановым числом
- 3. калильным числом
- 4. дорожным числом

12. Октановое число указывается

- 1. в марке любого топлива
- 2. в марке дизельного топлива
- 3. * в марке бензина
- 4. * в марке газообразного топлива

13. Прокачиваемость, испаряемость, детонационная стойкость, стабильность, склонность к обложениям и коррозионные свойства являются важнейшими

- 1. * показателями качества бензина
- 2. показателем ассортимента бензина
- 3. показателем цены бензина
- 4. показателями популярности бензина

14. Наличие активных сернистых соединений, минеральных кислот и щелочей, а также воды в бензине:

- 1. * не допускается
- 2. допускается
- 3. не имеет значения
- 4. регламентируется ГОСТом

15. Марка используемого для заправки автомобиля бензина

- 1. должна быть близка к требованиям заводской инструкции для данного типа двигателя автомобиля

2. *должна соответствовать заводской инструкции для данного типа двигателя автомобиля
3. выбирается водителем в соответствии с приобретенным опытом заправки данного автомобиля
4. должна выбираться в соответствии с предполагаемой нагрузкой на двигатель

16. Различают три группы (количественную, качественную, смешанную)

1. испарения бензина и других нефтепродуктов
2. *потеря бензина и других нефтепродуктов
3. разлив бензина и других нефтепродуктов
4. влажность. Температуру испарения бензина и других нефтепродуктов

17. Окраска резервуаров в светлые тона и их заглубление способствуют сохранению качества топлив и масел, поскольку на скорость окисления топлива и масел основное влияние оказывает

1. влажность окружающего воздуха
2. *температура окружающего воздуха
3. радиация
4. все выше перечисленное

18. На всех операциях заполнения, хранения и заправки происходит

1. *испарение бензина
2. горение бензина
3. застывание бензина
4. засорение бензина

19. Детонация, следствием которой является перерасход топлива, повышенный износ деталей цилиндропоршневой группы и снижение надежности двигателей, неизбежна, если октановое число применяемого бензина

1. *ниже, чем требуется
2. выше, чем требуется
3. соответствует марке для данного двигателя
4. нет правильного ответа

20. От одного года до 18 месяцев в северной и средней климатических зонах составляет

1. срок утилизации бензина
2. срок использования бензина
3. *срок хранения бензина
4. гарантийный срок бензина

21. Процессы испарения, смесеобразования и сгорания топлива в дизельных и бензиновых двигателях

1. не различаются
2. мало различаются
3. * сильно различаются
4. одинаковы

22. Значение вязкости дизельного топлива в пределах 1,5 – 6 мм²/с при температуре 20°С является

1. минимальным
2. максимальным
3. *оптимальным
4. предельным

23. Для обеспечения нормальной эксплуатации высокооборотного дизеля цетановое число топлива в пределах 45-55 является

1. * оптимальным
2. минимальным
3. максимальным
4. предельным

24. Цетановые числа 47-5, которые имеют летние марки дизельные топлива, и 45-46, которые имеют зимние, арктические и газоконденсатные дизельные топлива, являются

1. *фактическими
2. теоретическими
3. расчетными
4. оптимальными

25. В летний период возможно применение топлив с цетановым числом 40-45, а зимой для обеспечения холодного запуска цетановое число должно быть

1. не менее 40
2. *не менее 45
3. не более 45
4. не более 40

26. Химическая стабильность дизельного топлива (ГОСТ 305-82) марок Л,З,А достаточна высокая, поэтому такие топлива могут храниться без заметного ухудшения качества

1. *до 5 лет
2. до 10 лет
3. до 15 лет
4. до 3 лет

27. Как повышенная зольность топлива влияет на содержание твердых примесей в нагаре и повышение его абразивных свойств

1. уменьшает
2. *увеличивает
3. стабилизирует
4. не влияет

28. Наличие воды в топливах всех марок по визуальной оценке

1. допускается
2. *не допускается
3. не регламентируется

29. Характеристики токсичности дизельных топлив, продуктов их сгорания и пожарной опасности включают в себя

1. реологические свойства
2. *экологические свойства
3. высокотемпературные свойства

30. В предусмотренной ГОСТ 305-82 маркировке дизельных топлив, например зимнего 3-02-40 и арктического А-02, указано содержание (0,2%)

1. смол
2. воды
3. *серы
4. парафинов

31. Дизельное топливо ЕВРО, выпускаемое в соответствии с ГОСТ Р 52368-2005, по показателям качества отвечает

1. *европейским требованиям ЕН 590-2004
2. требованиям и нормам США
3. требованиям комиссии ООН
4. всем выше перечисленным требованиям

32. Природные или попутные газы газовых или нефтяных месторождений, а также газы, получаемые при нефтеперерабатывающих и газоперерабатывающих заводах, используются для заправки автомобилей в качестве

1. термически стабильных топлив
2. химически чистых топлив

3. *газообразных топлив
 4. высокооктановых топлив
- 33. Газ, растворенный в нефти и выделенный из нее при добыче, называется**
1. *попутным газом
 2. природным газом
 3. сжиженным газом
 4. сжатым газом
- 34. Природные газы из газовых месторождений в основном на 82-98% состоят из**
1. * метана
 2. этилена
 3. пропана
 4. бутана
- 35. Во всех горючих газах, используемых в качестве топлива для газобаллонных автомобилей, примеси (водород, оксид углерода, диоксид углерода, азот, кислород, водяные пары, сероводород и др.)**
1. *содержатся в небольшом количестве
 2. не содержатся
 3. не регламентируются
- 36. Все газообразные топлива условно подразделяются на две группы – сжатые и сжиженные газы – в зависимости от**
1. давления
 2. * физического состояния
 3. плотности
 4. вязкости
- 37. Трудности хранения и заправки, а также сложность конструкций необходимой аппаратуры и большие габаритные размеры криогенных топливных баков ограничивают применение**
1. *сжиженного природного газа
 2. сжатого природного газа
 3. сжиженного попутного газа
 4. сжатого попутного газа
- 38. Для автомобилей выпускают сжатый природный газ по ГОСТ 27577-2000, основным компонентом которого до 90% является горючий газ**
1. *метан
 2. бутан
 3. пропан
 4. гексан
- 39. Газообразные топлива могут использоваться в двигателях с большой степенью сжатия и соответственно с высокими технико-экономическими показателями, поскольку имеют**
1. * высокую детонационную стойкость
 2. низкий коэффициент наполнения цилиндров
 3. лучшее смесеобразование
 4. высокое октановое число
- 40. Высокая антидетонационная стойкость газовых смесей позволяет на 20-25% повысить**
1. литровую мощность двигателя
 2. давление наддува в двигателе
 3. *степень сжатия двигателя
 4. компрессию двигателя
- 41. Использование газообразных топлив в автомобилях не представляет какой – либо опасности, если**

- 1.* автомобиль и гараж правильно оборудованы
2. газобаллонное оборудование имеет сертификат и паспорт завода- изготовителя
3. стоянка автомобиля осуществляется на открытой площадке
4. выполняется все выше перечисленное

42. Работа дизелей на смеси, состоящей из 80% газа и 20% дизельного топлива, соответствует

1. *газодизельному циклу
2. двухтактному циклу
3. четырехтактному циклу

43. При работе машин и механизмов происходит износ их деталей и узлов, обусловленный процессами

- 1.* трения сопряженных поверхностей
2. шлифования сопряженных поверхностей
3. вибрацией сопряженных поверхностей
4. кавитационным изнашиванием

44. Сопротивление перемещению одной поверхности относительно другой называется

1. приработкой
2. изнашиванием
- 3.* трением

45. Сила трения F пропорциональна усилию N , сжимающему трущиеся тела в направлении, нормальном к поверхности трения, т.е. $F=fN$, где коэффициент пропорциональности f называется

1. *коэффициентом трения
2. коэффициентом упрочнения
3. коэффициентом сопротивления
4. коэффициентом Пуассона

46. Моторные масла, отвечающие современным требованиям, должны содержать

- 1.*присадки
- 2.антиоксиданты
3. деэмульгаторы
- 4, все выше перечисленное

47. Присадки – это вещества, которые

- 1.изменяют одно или несколько свойств масла
2. *улучшают одно или несколько свойств масла
3. влияют на одно или несколько свойств масла

48. Применение антифрикционных присадок к маслам, или модификаторов трения (вводимых до 2 мас. %), снижающих коэффициент трения, позволило получить моторные масла, выделенные в зарубежной классификации в отдельный класс ЕС (Energy Conserving), т.е. в категорию

1. *безызносных
2. противозадирных
3. энергосберегающих
4. экологически чистых

49. Высокотемпературная, среднетемпературная и низкотемпературная зоны выделяют в двигателе

1. по давлению
- 2.* по температурным режимам двигателя
3. по теплоизоляционным условиям
4. по нагрузочному режиму двигателя

50. Температура масла при работе соответствует оптимальному тепловому режиму двигателя, т.е. должна быть

1. не ниже 40°C

2. выше 90°C
3. *в пределах 80-90 °С
4. в пределах 75-85 °С

51. Вязкость промышленных и гидравлических масел нормируется при температуре 40 °С, а моторных и трансмиссионных при

1. 40°C
2. 50 °С
3. *100 °С
4. 75°C

52. С повышением температуры могут происходить утечки масла из узлов трения, поскольку вязкость масла в этом случае

1. возрастает
2. *снижается
3. не изменяется

53. При низких температурах вязкость масла

1. возрастает
2. * снижается
- 3 не изменяется

54. Относительная величина, показывающая степень изменения вязкости в зависимости от температуры, т.е. пологость вязкостно-температурной кривой, называется

1. индексом уровня эксплуатационных свойств
2. индексом тепловой нагрузки среды (ТНС-индексом)
3. *индексом вязкости

55. Индекс вязкости нефтяных масел

1. не более 90
2. *85-100
3. 120-150
4. 150 – 175

56. Всесезонные масла с широким температурным диапазоном работоспособности получают на основе синтетических базовых масел, имеющих индекс вязкости

1. *120-130
2. 90-150
3. не менее 150
4. 40-70

57. Для повышения индекса вязкости маловязких масел в них вводятся вязкостные или загущающие присадки и такие масла называются

1. * загущенными
2. высоковязкими
3. энергосберегающими
4. минеральными

58. Окисляемость масел в процессе работы их в двигателе, приводящая к образованию нагаров на деталях и накоплению различных продуктов окисления в самом масле, характеризуется

1. противонагарными свойствами
2. лакообразующими свойствами
3. *антиокислительными свойствами

59. Для торможения процессов окисления в масле и снижения нагаро- и лакообразования в двигателе используются присадки типа диалкилдифосфата цинка (ДФ-11), т.е.

1. депрессорные присадки
2. противонагарные присадки
3. * антиокислительные присадки

4. антилаковые присадки

60. Основным фактором, влияющим на протекание реакции окисления масла, является

1. наличие присадок
2. давление
3. температура
- 4.* % содержания серы

61. Способность масел противостоять окислению при повышенной температуре называется

1. химической стабильностью
- 2.* термоокислительной стабильностью
3. устойчивостью к нагреву
4. химической стойкостью

62. Способность масла обеспечивать необходимую частоту деталей работающего двигателя, удерживая продукты окисления и загрязнения во взвешенном состоянии называется

1. диспергирующим свойством
2. эмульгирующим свойством
3. *моющим свойством

63. Сроки смены масла указываются

1. на этикетке или логограмме банки
2. в специальных требованиях
3. *в химмотологической карте

64. Полная замена масла включает в себя обязательную замену

1. уплотнителя указателя уровня масла
2. прокладки на крышке маслосливной горловины
- 3.*масляного фильтра

65. Отработанное масло сливают

1. на холодном двигателе
2. *на прогревом двигателе
3. на двигателе, работающем на холостом ходу

66. Расход масла на угар в двигателе определяется по его фактическому расходу

1. в литрах на 100км пробега автомобиля
2. в килограммах на 100км пробега автомобиля
3. *в граммах на 100км пробега автомобиля

67. Для каких типов передач применяется специальное трансмиссионное масло с более высокими предъявляемыми к ним требованиями

1. для механических трансмиссий
2. для автоматических трансмиссий
- 3.* для гипоидных передач

68. Какая температура масел в трансмиссиях обычно составляет 80-100 °С

1. холодного пуска
2. предельная
- 3.* рабочая
4. оптимальная

69. По ГОСТ 17479.2-85 по эксплуатационным свойствам подразделяют на пять групп (ТМ-1 ...ТМ-5) и по кинематической вязкости на четыре группы (9,12,18,34)

1. *минеральные трансмиссионные масла
2. синтетические трансмиссионные масла
3. масла для автоматических трансмиссий (АТФ)
4. полусинтетические трансмиссионные масла

70. Содержание чего указывает буква «з» в марке трансмиссионного масла ТМ-5-9з

1. депрессионной присадки

- 2.защитноц присадки
3. *загущающей присадки

71. Значения -20 ... - 27 °С для всесезонных трансмиссионных масел и – 40 ...-45 °С – для северных определяют

- 1.температуру помутнения и кристаллизации
- 2.*температуру застывания
3. предельную температуру фильтрации
4. рабочую температуру масла

72. Содержание серы в специальных трансмиссионных маслах для гидромеханических передач и гидроусилителей рулевого управления

- 1.*не допустимо
2. допустимо
3. не имеет значения

73. С учетом каких температур эксплуатации техники выбирают вязкость масла?

1. усредненных
2. *максимальной и минимальной
3. среднестатистических годовых

74. Гидродинамический трансформатор выполняет функции сцепления при передаче

1. оборотов от двигателя к коробке передач
2. мощности от двигателя к коробке передач
3. *крутящего момента от двигателя к коробке передач

75. Специально разработанная жидкость для автоматических трансмиссий ATF в гидротрансформаторе является

1. смазочным материалом
- 2.* рабочим телом
3. теплоносителем

34. Трансмиссионная жидкость ATF осуществляет передачу управляющего давления на фрикционы многодисковых сцеплений, вызывая

- 1.* включение той или иной передачи
2. блокировку той или иной передачи
- 3.торможение той или иной передачи

76. В зависимости от условий эксплуатации автомобиля требование осуществлять замену масла в автоматической трансмиссии каждые 60 тыс.км пробега автомобиля

- 1.не может корректироваться
2. *может корректироваться

77.Тиксотропные дисперсии твердых загустителей в жидкой среде, состоящие из трех компонентов (70-90% дисперсионной среды – жидкой основы, 8-25% дисперсной фазы – твердого загустителя и 1-15% добавок – модификаторов структуры, наполнителей и присадок) называются

- 1.*пластичными смазками
2. силиконовыми смазками
3. твердыми смазочными покрытиями

78. По типу загустителя пластичные смазки подразделяются на

1. антифрикционные
2. смазки для подшипников
- 3.* мыльные и углеводородные смазки
- 4.* смазки на неорганических загустителях

79. На кальциевые, натриевые, литиевые, бариевые, алюминиевые другие пластичные смазки подразделяются по типу

1. катиона молекулы мыла
2. анионы молекулы мыла
3. *мицеллы молекулы мыла

80. К каким характеристикам пластичных смазок относится предел прочности, температура каплепадения, вязкость, смазочные свойства, пенетрация, коллоидная и механическая стабильность, водостойкость и другие

1. к потребительским
2. *к эксплуатационным
3. к техническим
4. химическим

81. Минимальное усилие, которое необходимо приложить, чтобы разрушить структурный каркас и сдвинуть один слой смазки относительно другого, называется

1. прочностью при изгибе
2. прочностью при ударе
3. *пределом прочности

82. Минимальная температура, при которой падает первая капля смазки, нагреваемое при определенных условиях, называется

1. температурой текучести
2. температурой плавления
3. *температурой каплепадения
4. температурой стабильности

83. Применять пластичную смазку можно при температуре на 10-20 °С

1. *ниже температуры каплепадения
2. выше температуры каплепадения
3. ниже температуры текучести
4. выше температуры текучести

84. Изготовленные на кальцево-нартриевых мылах пластические смазки (I-13), применяемые в узлах трения, надежно защищенных от проникновения воды (ступицах колес, натяжных роликах вентиляционных ремней и т.п.) имеют

1. * недостаточную влагостойкость
2. временно достаточную влагостойкость

85. Защитные пластичные смазки, для создания которых используются углеводородные загустители, совершенно нерастворимы в

1. бензине
2. растворителях
3. *воде
4. дизельном топливе

86. Что необходимо учитывать при выборе пластичной смазки?

1. назначение
2. *совместимость
3. температурный диапазон применения

87. Основным фактором, определяющим совместимость пластичных смазок, является природа

1. присадок
2. дисперсной среды
3. *загустителя
4. всего выше перечисленного

88. Солидолы различных марок (солидол – С, пресс-солидол С, солидол Ж, пресс-солидол Ж) отличаются содержанием загустителя, а следовательно, температурным диапазоном работоспособности, при этом жировые и синтетические солидолы

1. * взаимозаменяемые
2. не взаимозаменяемые
3. не совместимы
4. совместимы

89. Солидол можно применять в узлах трения при температуре

1. не выше -30 °С
2. *не ниже -30 °С
3. равной -30 °С

90. Высококачественная многоцелевая смазка Литол-24, широко применяемая в технике и являющаяся заменителем большинства смазок в сборочных единицах автомобиля и другой подвижной техники, рекомендована к применению с увеличенным в 2-4 раза сроком замены в узлах трения при температуре

1. равной -40 °С
2. не выше -40 °С
3. *не ниже -40 °С

91. Пластичная смазка Зимол является морозостойким аналогом смазки

1. ВТВ-1
2. солидол
3. *литол-24
4. ЦИАТИМ

92. В шарнирах равных угловых скоростей передне- и полноприводных автомобилей используется литиевая смазка

1. *ШРУС-4
2. Зимол
3. Литол-24
4. ВТВ-4

93. По какому признаку классификация NLGI подразделяет смазки на три группы (полужидкие, пластичные и твердые), которые, в свою очередь разбиваются на три подгруппы (классы)

1. по внешнему виду
2. *по консистенции
3. по однородности

94. Что указывает буква L в обозначении Energrease L2 EP (компания производитель BP (Англия) высококачественная пластическая смазка, предназначенная для применения в узлах и механизмах автомобильной техники, содержащая противозадирную присадку EP и соответствующая классу NLGI-2)

1. с кальциевым типом загустителя
2. с натрий-кальциевым типом загустителя
3. *с литиевым типом загустителя

95. Легкоподвижные жидкости, быстро передающие необходимые усилия, практически

1. нерастворимы
2. * несжимаемы
3. не уплотняются
4. не ядовитые

96. Функции рабочего тела в передаче усилий (увеличение – уменьшение) на расстояние выполняют

1. моторные масла
2. трансмиссионные масла
3. охлаждающие жидкости
4. *гидравлические масла

97. Для обеспечения удовлетворительной работы в диапазоне рабочих температур и быстрого срабатывания гидравлического устройства гидравлические масла должны иметь невысокую

1. *вязкость
2. температуру вспышки
3. температуру кипения
4. температуру застывания

98. Температура начала испарения масла должна быть на 20-30 °С выше возможных рабочих, поскольку в гидросистеме не допустимо образование температурных режимов

1. протечек
 2. *паровых пробок
 3. разгерметизации
- Отв.2

99. Вода не образует стойкой эмульсии с маслом и относительно быстро выделяется из масла, поэтому следует регулярно

1. проверять наличие воды в гидробаке
2. *удалять воду из гидробака
3. менять гидравлическую жидкость
4. доливать гидравлическую жидкость

100. Для уменьшения поверхностного натяжения, что способствует быстрому пеногашению, в масло добавляют

1. *противопенную присадку
2. антиокислительную присадку
3. дизельное топливо
4. керосин

101. ГОСТ 17479.3-85 устанавливает аналогичные международному стандарту ISO3448 и основанные на показателях вязкости и уровне эксплуатационных свойств масла классификацию и систему обозначений

1. пластичных смазок
2. *гидравлических масел
3. тормозных жидкостей
4. охлаждающих жидкостей

102. Гидравлические масла условно подразделяются на классы (5-15, 22 и 32, 46-150)

1. *вязкости
2. эксплуатационных свойств
3. испаряемости
4. стабильности

103. Что в обозначении масла МГ – 15 – В (минеральное гидравлическое, класс вязкости 15 – маловязкое) указывает буква «В»?

1. класс вязкости
2. *группу эксплуатационных свойств
3. класс пожаробезопасности
4. марку присадки

104. Важнейшим показателем, определяющим предельно допустимую рабочую температуру гидропривода тормозов, является

1. температура вспышки тормозной жидкости
2. температура испарения тормозной жидкости
3. * температура кипения тормозной жидкости

105. Класс DOT-3, наиболее распространенный класс DOT-4 и относительно новый класс DOT-5,1 включает в себя современная классификация

1. охлаждающих жидкостей
2. *тормозных жидкостей
3. моторных масел
4. гидравлических масел

106. Какая температура тормозных жидкостей классов DOT-3 и DOT-4, изготовляемых на минеральной основе, находится в пределах 230-250 °С

1. * кипения
2. вспышки
3. воспламенения

4. испарения

107. Жидкости класса DOT-5,1 с жидкостями других классов

1. совместимы

2. *не совместимы

3. ограничено совместимы

108. Смешивание тормозных жидкостей, изготовленных на разных основах, может приводить их к

1. * расслоению

2. частичному растворению

3. растворению

4. всему выше перечисленному

109. Если основа (марка) тормозной жидкости, залитой в тормозную систему неизвестна, то берут пробу смеси имеющейся и доливаемой жидкостей. При расслоении смеси в пробе доливать тормозную жидкость в систему

1. можно

2. *нельзя

3. можно с последующей заменой

110. Рабочим телом гидравлических амортизаторов различного типа являются

1. индустриальные масла

2. гидравлические жидкости

3. моторные масла

4. * амортизационные жидкости

111. Главным эксплуатационным показателем амортизационных жидкостей является

1. плотность

2. теплоемкость

3. * вязкость при положительных и отрицательных температурах

4. все выше перечисленное

112. Накипь в системе охлаждения уменьшает сечение каналов и нарушает циркуляцию воды, и поскольку теплопроводность накипи в 10-15 раз ниже, чем теплопроводность металлов, это резко ухудшает

1. теплоемкость охлаждающей жидкости

2. коэффициент теплопередачи охлаждающей жидкости

3. *отвод тепла

113. К разгерметизации системы охлаждения и протечкам приводят работа двигателя с перегревом и нарушением

1. скоростного режима

2. мощностного режима

3. *теплового режима

114. Для получения покрытий, наносимых на поверхности изделий в целях их выравнивания, предохранения от разрушающего воздействия внешней среды при различных условиях эксплуатации, а также для декоративной ряда изделий предназначены:

1. полимерные материалы

2. красители

3. * лакокрасочные материалы

4. все выше перечисленное

115. Основным требованием к лакокрасочным материалам является обеспечение

1. *защиты окрашиваемой поверхности от воздействия различных факторов

2. декоративности

3. всего выше перечисленного

116. Время, в течение которого из вискозиметра ВЗ-4 вытекает под действием собственной массы 100мл испытуемого материала, т.е. вязкость лаков и красок, выражается в

1. минутах
2. *секундах
3. часах

117. Вязкость лакокрасочных материалов при температуре 18-20°C составляет

1. более 60с
2. *15-20 с
- 3 менее 15с

118. Для получения лакокрасочных материалов рабочей вязкости применяют однокомпонентные органические жидкости или их смеси в различном соотношении, т.е.

1. бензины
2. *растворители и разбавители
3. керосин
4. все выше перечисленные

119. Все растворители и разбавители представляют собой однородные и бесцветные

- 1.сжиженные газы
2. маловязкие полимеры
- 3 *жидкости

120. Время высыхания лакокрасочных материалов при заданной температуре до момента образования тонкой пленки на поверхности и время до полного испарения растворителя, называемое полным высыханием, измеряется в

1. часах
2. *минутах
- 3 секундах

121. Свойство краски при нанесении ее тонким равномерным слоем делать невидимым цвет закрашиваемой поверхности называется

1. истираемостью
2. *укрывистостью
3. адгезией

122. Способность красок давать ровную гладкую поверхность без штрихов от кисти и без рябин при нанесении пульверизатором или сглаживанием под влиянием поверхностного натяжения называется

1. отверждаемостью
2. прочностью при растяжении
3. *розливом
4. адгезией

123. Поверхности перед окраской тщательно очищают от пыли, грязи, ржавчины, старой краски и:

1. обессоливают
2. *обезжиривают
3. обезвоживают
4. выполняют все выше перечисленное

124. При консервации наружных и внутренних поверхностей металлических изделий, двигателей, запасных частей и инструмента применяют

1. изоляционные материалы
2. * консервационные материалы
3. защитные материалы
4. все выше перечисленное

125. Вещества, которые при затвердевании образуют пленки, хорошо прилипающие к соединительным поверхностям, называются

1. самовулканизирующими жидкими прокладками
2. изоляционными лаками
3. *клеями
4. красками

126. Свойствами клев и герметиков обладают

1. пробковые материалы
2. *клеи-герметики
3. войлочные материалы
4. все выше перечисленные

127. Для работы на воздухе, в воде, слабых растворов кислот и щелочей, а также для изготовления шин, ремней, транспортерных лент и других изделий используют резины

1. *общего назначения
2. специального назначения
3. морозостойкие
4. маслостойкие

128. К группе материалов специального назначения, из которых изготовляют ремни, шланги, рукава, уплотнительные прокладки, манжеты и другие детали, работающие в контакте с нефтепродуктами и растворителями, относятся

1. химически стойкие резины
2. изоляторные резины
3. *маслобензостойкие резины
4. морозостойкие резины

129. Для герметизации стыков узлов, агрегатов и кузовных деталей применяются

1. мастики
2. пластичные смазки
3. *герметики
4. пушечная смазка

130. Высокой эластичностью, присущей главной составной части этого материала - каучуку, обладают

1. полимерные покрытия
2. резины
3. полимерно-битумные материалы
4. все выше перечисленные

131. Особые свойства (устойчивость к действию нефтепродуктов, возможность работы при очень высоких и очень низких температурах и т.п.) присущи резинам

1. комбинированным
2. *специального назначения
3. химически стойким резинам
4. всем выше перечисленным

132. Для устранения и выравнивания изъянов окрашиваемой поверхности предназначены наносимые в виде пасты или в виде жидкости посредством распыления

1. порошковые краски
2. наполнители
3. *шпатлевки
4. грунтовки

133. Набухание маслобензостойкой резины в топливе и маслах

1. визуально не наблюдается
2. *не превышает 3%
3. не превышает 10-15%

134. Автомобильные эксплуатационные материалы

1. практически все токсичны и ядовиты
2. обычно не токсичны и не ядовиты

3.* в различной степени токсичны и ядовиты

135. Бензины, дизельное топливо и газообразное топливо, лакокрасочные материалы и растворители

1. *взрыво- и пожароопасные
2. взрыво- и пожаробезопасные

136. Безопасность условий труда в производственных помещениях зависит от

1. концентрации вредных соединений в воздухе
2. биологической нормы концентрации вредных соединений в воздухе
3. *предельно допустимой концентрации вредных соединений в воздухе

137. Основную опасность представляют собой пары бензина, которые попадают в организм человека через

1. кожный покров
- 2.*дыхательные пути
3. желудочно-кишечный тракт

138. Какие концентрации паров бензина вызывают потерю сознания и опасны для жизни человека?

1. 500-800 мг/м³
2. 300-500 мг/м³
3. *более 500-800 мг/м³

139. В целях улучшения экологии производство автомобильных этилированных бензинов в России

- 1.*запрещено
2. временно допускается
3. ограничивается

140. Метан легко смешивается с воздухом, и в непроветриваемом помещении возникают условия

1. для горения
2. для самовозгорания
- 3.*для взрыва

141. Предельно допустимая концентрация в воздухе масляного тумана составляет

1. 10 мг/м³
2. *5 мг/м³
3. 0,5 мг/м³
4. 0,05 мг/м³

142. Случайное употребление антифриза в количестве 100-150г приводит к летальному исходу, поскольку они содержат токсичный

1. *этиленгликоль
2. ацетон
3. бензол
4. этилентетрасвинец

143. Для предупреждения о ядовитости антифризы окрашивают

1. специальной краской
2. специальной добавкой
3. *в яркие цвета

144. В целях обеспечения условий безопасной эксплуатации автомобиль-цистерна, перевозящий горючие жидкости, должен иметь

1. не менее двух огнетушителей
2. металлические цепочки для заземления
3. приспособления для крепления шлангов
4. *все специальные устройства

145. Работы с нефтепродуктами выполняются в специальной одежде, обуви и при необходимости с использованием

1. гигиенических средств
2. медицинских средств
3. *средств индивидуальной защиты (перчатки, очки, маски)

146. При обнаружении утечек или повреждений газобаллонного оборудования необходимо перекрыть магистральный вентиль на газовом баллоне и сообщить о неполадках в сервисный центр, а движение автомобиля при обнаружении запаха газа в салоне

1. допустимо при незначительных утечках
2. недопустимо
3. допустимо до очередного технического обслуживания

147. Работа двигателя в закрытом помещении

1. запрещается во всех случаях
2. разрешается при открытых окнах и дверях
3. разрешается в любом помещении только при регулировке двигателя в режиме холостого хода
4. *разрешается при наличии местного отсоса для удаления отработавших газов

148. Тщательно мыть руки теплой водой с мылом после работы с антифризом следует

1. при его разливе
2. при необходимости
3. *всегда

149. Для исключения применения антифриза не по назначению устанавливают строгий порядок его учета, хранения и отпуска, а при случайном проглатывании антифриза пострадавшего

1. немедленно госпитализируют
2. оказывают первую медицинскую помощь и отправляют домой
3. освобождают от работы

150. Мыть руки бензолом и другими органическими растворителями

1. можно при необходимости
2. рекомендуется только периодически
3. *чрезвычайно опасно
- 4.

151. Ремонт и заряд аккумуляторной батареи на автотранспортных предприятиях

1. *производится только в отдельном помещении
2. можно выполнять в общем помещении при наличии приточно-вытяжной вентиляции
3. разрешается выполнять в любом помещении при наличии приточно-вытяжной вентиляции

152. При попадании химических препаратов на кожу необходимо пораженное место

1. смазать смягчающим кремом
2. промыть водой, после чего сделать повязку с мазью
3. *промыть большим количеством воды и обратиться к врачу

153. Развивается малокровие, появляется слабость, головокружение, головная боль, бессонницы, наблюдаются различные заболевания органов дыхания

1. при первых симптомах отравления
2. при острых отравлениях
3. *при хронических отравлениях

154. К автомобильным трансмиссионным маслам относятся смазочные материалы, применяемые для смазывания зубчатых колес задних мостов, коробок передач, раздаточных коробок, бортовых и колесных редукторов, а также других агрегатов

1. двигателя
2. ходовой части
3. *трансмиссии

155. Основной функцией трансмиссионных масел является снижение

1. *износа трущихся зубчатых сопряжений
2. зазора (люфта) трущихся зубчатых сопряжений
3. усталостного выкрашивания трущихся зубчатых сопряжений

156. Для каких типов передач применяются специальные трансмиссионные масла с более высокими предъявляемыми к ним требованиями

1. для механической трансмиссии
2. для автоматической трансмиссии
3. для гипоидных передач

157. Какая температура масел в трансмиссиях обычно составляет 80-100°C

1. холодного пуска
2. предельная
3. *рабочая?

158. Что должно обеспечивать трансмиссионное масло не только для самих зубьев, о и для подшипников скольжения и качения, механизмов переключения передач и других деталей трансмиссии:

1. защиту от коррозии
2. *надежное смазывание
3. надежную теплоотдачу?

159. Одним из важнейших показателей качества масла является вязкость, а следовательно, ее изменение в зависимости

1. от давления
2. *от температуры
3. от типа трансмиссии

160. При производстве автомобильных трансмиссионных масел в маловязкие масла для улучшения эксплуатационных свойств вводятся антиокислительные, депрессорные(понижающие температуру застывания масла), вязкостные (повышающие вязкость масла при высоких температурах) и противопенные:

1. ингредиенты
2. добавки
3. *присадки

161. По ГОСТ 17479.2-85 по эксплуатационным свойствам подразделяют на пять групп (ТМ-1, ..., ТМ-5) и по кинематической вязкости на четыре класса (9, 12, 18, 34)

1. *минеральные трансмиссионные масла
2. синтетические трансмиссионные масла
3. масла (жидкости) для автоматических трансмиссий (АТФ)

162. Содержание чего указывает буква «з» в марке трансмиссионного масла ТМ-5-9з

1. депрессорной присадки
2. защитной присадки
3. загущающей присадки

163. Для улучшения каких свойств трансмиссионных масел используются присадки, содержащие серу?

1. противокоррозионные
2. антиокислительные
3. *противозадирные

164. Содержание серы в специальных трансмиссионных маслах для гидромеханических передач и гидроусилителей рулевого управления

1. *недопустимо
2. допустимо
3. не имеет значение

165. С учетом каких температур эксплуатации техники выбирают вязкость масла?

1. усредненных
2. * максимальной и минимальной

3. среднестатистических годовых

166. Специально разработанная жидкость для автоматических трансмиссий ATF в гидротрансформаторе является

1. смазочным материалом
2. *рабочим телом
3. теплоносителем

167. Антифрикционные пластичные смазки, загущенные литиевыми (Литол-24) и кальциевыми мылами (солидолы) и не растворяющиеся в воде, являются

1. влагозащитными
2. *влагостойкими
3. влагонепроницаемыми

168. Изготовленные на кальциево-натриевых мылах пластичные смазки (1-13), применяемые в узлах трения, надежно защищенных от проникновения воды (ступицах колес, натяжных роликах вентиляционных ремней и т.п.) имеют

1. *недостаточную влагостойкость
2. временно достаточную влагостойкость
3. высокую влагостойкость

169. Что необходимо учитывать при выборе смазки – заменителя?

1. назначение
2. *совместимость
3. температурный диапазон применения

170. Основным фактором, определяющим совместимость пластичных смазок, является природа

1. присадок
2. дисперсионной среды (базовых масел)
3. *загустителя

171. Солидолы можно применять в узлах трения при температуре

1. не выше -30°C
2. *не ниже -30°C
3. равной -30°C

172. Высококачественная многоцелевая смазка Литол-24 рекомендована к применению с увеличенным в 2-4 раза сроком замены в узлах трения при температуре

1. равной -40°C
2. не выше -40°C
3. *не ниже -40°C

173. Пластичная смазка Зимол является морозостойким аналогом смазки

1. ВТВ-1
2. солидол
3. *Литол-24

174. В шарнирах равных угловых скоростей переднее- и полноприводных автомобилей используется смазка

1. *ШРУС-4
2. Зимол
3. Литол-24

175. При применении пластичных смазок необходимо учитывать их совместимость с заменителем и температурные диапазоны

1. *работоспособности
2. плавления
3. водостойкости

176. Легкоподвижные жидкости, передающие необходимые усилия, практически

1. нерастворимы
2. *несжимаемы

3. не уплотняются

177. Функции рабочего тела в передаче усилий (увеличение – уменьшение) на расстояние выполняют

1. моторные масла
2. трансмиссионные масла
3. гидравлические масла

178. Гидравлические масла должны обладать хорошими смазывающими свойствами, но при этом они не должны разрушать резиновые и кожаные уплотнения и вызывать у черных, цветных металлов и их сплавов

1. задира поверхностей
2. усталостного выкрашивания
3. *коррозионных разрушений

179. Смешивание тормозных жидкостей, изготовленных на разных основах, может приводить к их

1. *расслоению
2. частичному растворению
3. растворению

180. Если основа (марка) тормозной жидкости, ранее залитой в тормозную систему, неизвестна, то берут пробу смеси имеющейся и доливаемой жидкости. При расслоении смеси в пробу доливать тормозную жидкость в систему

1. можно
2. *нельзя
3. можно с последующей заменой

181. Недопустимо смешивание любой тормозной жидкости

1. с водой
2. с топливом
3. с топливом и маслами

182. При работе амортизаторов (в процессе хода сжатия и отбоя) происходит поглощение кинетической энергии колебаний кузова автомобиля при протекании амортизаторной жидкости через узкие отверстия из одной полости в другую

1. самотеком
2. *под давлением
3. под разрежением

183. Накипь в системе охлаждения уменьшает сечение каналов и нарушает циркуляцию воды, и поскольку теплопроводность накипи в 10-15 раз ниже, чем теплопроводность металлов, это резко ухудшает

1. теплоемкость охлаждающей жидкости
2. коэффициент теплопередачи охлаждающей жидкости
3. *отвод тепла

184. К разгерметизации системы охлаждения и протечкам приводит работа двигателя с перегревом и нарушение

1. скоростного режима
2. мощностного режима
3. * теплового режима

185. Какая вода содержит более 6 мг*эquiv/л солей?

1. умягченная
2. хлорированная
3. *жесткая

186. Лучшие эксплуатационные свойства имеют антифризы на основе

1. незамерзающих смесей
2. * этиленгликолевых смесей
3. полимерных растворов и смесей

187. Температура кипения воды значительно ниже , чем этиленгликоля, и она быстро испаряется, поэтому в исправной системе охлаждения потери антифриза восполняют

1. *дистиллированной водой
2. антифризом-концентратом
3. водой

188. Не допускается использовать в качестве стеклоомывающей жидкости

1. *метилового спирта
2. смеси этилового и изопропилового спиртов
3. этилового спирта

189. В какой марке бензина октановое число определено по исследовательскому методу?

1. А-80
2. * АИ-92ЭК
3. А-92

190. При какой скорости распространения фронта пламени, м/с, двигатель работает нормально, без детонации?

1. 1500-2000
2. 50-100
3. *30-40

191. Каковы пределы значений оптимальной вязкости дизельного топлива, мм²/с, при 20°С?

1. *1,5 - 6,0
2. 5 - 12
3. 6 - 8

192. Какая марка дизельного топлива имеет минимальную коррозионность и лучшие экологические свойства?

1. Л-0,5-62
2. З-0,2-40
- 3.* ДЛЭЧ-0,1-62
4. Евро—0,35-62

193. У моторного масла с каким индексом вязкости будут худшие вязкостно-температурные свойства?

1. 110
2. 95
3. *70

194. Какая марка масла рекомендована к использованию в трансмиссии автомобилей АвтоВАЗ «классика»?

1. ТСП-15К (ТМ-3-18)
2. ТАп-15В (ТМ-3-18)
3. *ТАД-17и (ТМ-5-18)
4. ТСП-14гип (ТМ-5-18)

195. Какая марка тормозной жидкости соответствует зарубежным аналогам по международной классификации DOT-4?

1. БСК
- 2.* Роса, Роса-3
3. Нева, Томь

196. Какова совместимость синтетической тормозной жидкости класса DOT-5,1 с жидкостями класса DOT-3 и DOT-4?

1. совместимы
2. частично совместимы
3. *не совместимы

197. При очистке каких деталей нельзя использовать растворы, содержащие едкий натр (NaOH)?

1. стальных
2. алюминиевых
3. чугунных

198. Наличие нефтепродуктов в почве действует на растения

1. *губительно
2. губительно, если они не адаптированы к ним
3. губительно, если они не устойчивы к ним

199. При попадании в водоемы пленка нефтепродукта покрывает поверхность, распространяется по всей толще воды и

1. биоразлагается вместе с илом на дне
2. *откадывается вместе с илом на дне
3. опускается на дно водоема

200. В качестве ветоши во избежание электризации и электростатических разрядов не следует использовать

1. промасленные ткани
2. *синтетические ткани
3. пряжу для ручного и машинного вязания
4. все выше перечисленное

Критерии оценки:

- За правильное выполнение более 60% задания - 10 баллов
- За правильное выполнение более 80% задания - 15 баллов
- За правильное выполнение более 90% задания - 20 баллов
- За выполнение до 60% задания - 0 баллов

Время выполнения: 30 минут

3.2.2 Тема 1 Техническое обслуживание автомобилей

5 семестр

3.2.2.1 Задания для текущего контроля освоения темы 2. Техническое обслуживание автомобилей МДК 01.02 Техническое обслуживание и ремонт автомобильного транспорта ПМ.01 Техническое обслуживание и ремонт автотранспорта

Практические задания

Практическая работа №1

«Исследование основ компьютерной диагностики»

к теме 2.1.4 «Основы диагностирования технического состояния автомобилей»

Перечень объектов контроля и оценки

Наименование объектов контроля и оценки	Основные показатели оценки результата	Оценка (кол-во баллов)
У1 уметь разрабатывать и осуществлять технологический процесс технического обслуживания и ремонта автотранспорта	Умение разрабатывать и осуществлять технологический процесс технического обслуживания и ремонта автотранспорта	1 балл
У2 уметь осуществлять технический контроль автотранспорта	Умение осуществлять технический контроль автотранспорта	1 балл
З5 знать классификацию, основные характеристики и технические параметры автомобильного транспорта	Знание классификации, основных характеристик и технических параметров автомобильного транспорта	1 балл
З9 знать правила и нормы охраны труда, промышленной санитарии и противопожарной защиты.	Соблюдение требования охраны труда при выполнении практических, лабораторных работ по техническому обслуживанию, ремонту и эксплуатации автотранспорта	1 балл

За правильно выполненный отчет, с ответом на все контрольные вопросы, выставляется отметка пять баллов.

При наличии несущественных ошибок (орфографические ошибки, неаккуратно выполненная работа) общий балл снижается на 10 %.

При наличии существенных ошибок (неверные ответы на контрольные вопросы) отметка снижается до 50 %.

Защита практической работы выполняется письменно и рассчитана на 10 минут. За правильный ответ на каждый вопрос выставляется отметка один балл.

Текст задания

1. Изучить теоретический материал о компьютерной диагностике автомобилей (Методические указания к практической работе № 1 по МДК 02. 02.01 Техническое обслуживание автомобилей),

2. Подготовить отчет по прилагаемому шаблону,

3. Защитить практическую работу

Время выполнения: 90 минут

Практическая работа №2

«Исследование подъемного оборудования»

к теме 2. 2.3 «Осмотровое и подъемно-транспортное оборудование»

Перечень объектов контроля и оценки

Наименование объектов контроля и оценки	Основные показатели оценки результата	Оценка (кол-во баллов)
У1 уметь разрабатывать и осуществлять технологический процесс технического обслуживания и ремонта автотранспорта	Умение разрабатывать и осуществлять технологический процесс технического обслуживания и ремонта автотранспорта	1 балл
У2 уметь осуществлять технический контроль автотранспорта	Умение осуществлять технический контроль автотранспорта	1 балл
35 знать классификацию, основные характеристики и технические параметры автомобильного транспорта	Знание классификации, основных характеристик и технических параметров автомобильного транспорта	1 балл
39 знать правила и нормы охраны труда, промышленной санитарии и противопожарной защиты.	Соблюдение требования охраны труда при выполнении практических, лабораторных работ по техническому обслуживанию, ремонту и эксплуатации автотранспорта	1 балл

За правильно выполненный отчет, с ответом на все контрольные вопросы, выставляется отметка пять баллов.

При наличии несущественных ошибок (орфографические ошибки, неаккуратно выполненная работа) общий балл снижается на 10 %.

При наличии существенных ошибок (неверные ответы на контрольные вопросы) отметка снижается до 50 %.

Защита практической работы выполняется письменно и рассчитана на 10 минут. За правильный ответ на каждый вопрос выставляется отметка один балл.

Текст задания

1.Изучить теоретический материал:

Конструкцию и принцип действия подъемников, кран-балок, конвейеров, применяемых для ТО и ТР автомобилей , их краткую техническую характеристику.

Правила и технику безопасности работы с подъемным оборудованием.

2. Подготовить отчет по прилагаемому шаблону,

3.Защитить практическую работу

Время выполнения: 90 минут

Практическая работа №3

*«Исследование оборудования для смазочно-заправочных работ»
к теме 2.2.4 «Оборудование для смазочно-заправочных работ»*

Перечень объектов контроля и оценки

Наименование объектов контроля и оценки	Основные показатели оценки результата	Оценка (кол-во баллов)
У1 уметь разрабатывать и осуществлять технологический процесс технического обслуживания и ремонта автотранспорта	Умение разрабатывать и осуществлять технологический процесс технического обслуживания и ремонта автотранспорта	1 балл
У2 уметь осуществлять технический контроль автотранспорта	Умение осуществлять технический контроль автотранспорта	1 балл
35 знать классификацию, основные характеристики и технические параметры автомобильного транспорта	Знание классификации, основных характеристик и технических параметров автомобильного транспорта	1 балл
39 знать правила и нормы охраны	Соблюдение требования охраны труда при	1 балл

труда, промышленной санитарии и противопожарной защиты.	выполнении практических, лабораторных работ по техническому обслуживанию, ремонту и эксплуатации автотранспорта	
---	---	--

За правильно выполненный отчет, с ответом на все контрольные вопросы, выставляется отметка пять баллов.

При наличии несущественных ошибок (орфографические ошибки, неаккуратно выполненная работа) общий балл снижается на 10 %.

При наличии существенных ошибок (неверные ответы на контрольные вопросы) отметка снижается до 50 %.

Защита практической работы выполняется письменно и рассчитана на 10 минут. За правильный ответ на каждый вопрос выставляется отметка один балл.

Текст задания

1. Изучить теоретический материал:

Устройство маслораздаточных колонок и установок

Раздаточные устройства

Оборудование для смазочных работ пластичными смазками

Техника безопасности при работе со смазочно-заправочным оборудованием

Охрана окружающей среды.

2. Подготовить отчет по прилагаемому шаблону

3. Защитить практическую работу

Время выполнения: 90 минут

Практическая работа №4 «Исследование диагностического оборудования» к теме 2. 2.6 «Диагностическое оборудование»

Перечень объектов контроля и оценки

Наименование объектов контроля и оценки	Основные показатели оценки результата	Оценка (кол-во баллов)
У1 уметь разрабатывать и осуществлять технологический процесс технического обслуживания и ремонта автотранспорта	Умение разрабатывать и осуществлять технологический процесс технического обслуживания и ремонта автотранспорта	1 балл
У2 уметь осуществлять технический контроль автотранспорта	Умение осуществлять технический контроль автотранспорта	1 балл
35 знать классификацию, основные характеристики и технические параметры автомобильного транспорта	Знание классификации, основных характеристик и технических параметров автомобильного транспорта	1 балл
39 знать правила и нормы охраны труда, промышленной санитарии и противопожарной защиты.	Соблюдение требования охраны труда при выполнении практических, лабораторных работ по техническому обслуживанию, ремонту и эксплуатации автотранспорта	1 балл

За правильно выполненный отчет, с ответом на все контрольные вопросы, выставляется отметка пять баллов.

При наличии несущественных ошибок (орфографические ошибки, неаккуратно выполненная работа) общий балл снижается на 10 %.

При наличии существенных ошибок (неверные ответы на контрольные вопросы) отметка снижается до 50 %.

Защита практической работы выполняется письменно и рассчитана на 10 минут. За правильный ответ на каждый вопрос выставляется отметка один балл.

Текст задания**1. Изучить** теоретический материал:

Диагностическое оборудование и приборы для диагностики двигателя и его систем – его назначение, устройство, принцип действия и краткая техническая характеристика

Назначение, принципиальное устройство, принцип действия и краткая техническая характеристика тяговых и тормозных стендов.

2. Подготовить отчет по прилагаемому шаблону**3. Защитить** практическую работу

Время выполнения: 90 минут

Практическая работа №5

к теме 2.3.3 «Техническое обслуживание и текущий ремонт кривошипно-шатунного и газораспределительного механизмов»

Перечень объектов контроля и оценки

Наименование объектов контроля и оценки	Основные показатели оценки результата	Оценка (кол-во баллов)
У1 уметь разрабатывать и осуществлять технологический процесс технического обслуживания и ремонта автотранспорта	Умение разрабатывать и осуществлять технологический процесс технического обслуживания и ремонта автотранспорта	1 балл
У2 уметь осуществлять технический контроль автотранспорта	Умение осуществлять технический контроль автотранспорта	1 балл
35 знать классификацию, основные характеристики и технические параметры автомобильного транспорта	Знание классификации, основных характеристик и технических параметров автомобильного транспорта	1 балл
39 знать правила и нормы охраны труда, промышленной санитарии и противопожарной защиты.	Соблюдение требования охраны труда при выполнении практических, лабораторных работ по техническому обслуживанию, ремонту и эксплуатации автотранспорта	1 балл

За правильно выполненный отчет, с ответом на все контрольные вопросы, выставляется отметка пять баллов.

При наличии несущественных ошибок (орфографические ошибки, неаккуратно выполненная работа) общий балл снижается на 10 %.

При наличии существенных ошибок (неверные ответы на контрольные вопросы) отметка снижается до 50 %.

Защита практической работы выполняется письменно и рассчитана на 10 минут. За правильный ответ на каждый вопрос выставляется отметка один балл.

Текст задания

1. Изучить теоретический материал по учебнику Туревский И. С. Техническое обслуживание автомобилей. Книга 1. Техническое обслуживание и текущий ремонт автомобилей: учебное пособие. — М.: ИД «ФОРУМ»: ИНФРА-М, 2007 или любому ниже предложенному источнику

2. Подготовить отчет в виде ответов на контрольные вопросы:

Неисправности кривошипно-шатунного механизма, их признаки, причины и способы устранения.

Неисправности газораспределительного механизма, их признаки, причины и способы устранения.

Основные операции технического обслуживания КШМ и ГРМ

Как проверить компрессию бензинового двигателя?

Как проверить компрессию дизельного двигателя?

Какие неисправности проверяются прослушиванием различных зон двигателя?

Как производится подтяжка крепления головки?

Как производится регулировка тепловых зазоров клапанного механизма у различных двигателей?

3. Защитить работу

Время выполнения: 90 минут

Практическая работа №6
«Изучение технологии ТО и ТР системы охлаждения»
к теме 2.3.4 «Техническое обслуживание и текущий ремонт систем охлаждения и смазки»

Перечень объектов контроля и оценки

Наименование объектов контроля и оценки	Основные показатели оценки результата	Оценка (кол-во баллов)
У1 уметь разрабатывать и осуществлять технологический процесс технического обслуживания и ремонта автотранспорта	Умение разрабатывать и осуществлять технологический процесс технического обслуживания и ремонта автотранспорта	1 балл
У2 уметь осуществлять технический контроль автотранспорта	Умение осуществлять технический контроль автотранспорта	1 балл
35 знать классификацию, основные характеристики и технические параметры автомобильного транспорта	Знание классификации, основных характеристик и технических параметров автомобильного транспорта	1 балл
39 знать правила и нормы охраны труда, промышленной санитарии и противопожарной защиты.	Соблюдение требования охраны труда при выполнении практических, лабораторных работ по техническому обслуживанию, ремонту и эксплуатации автотранспорта	1 балл

За правильно выполненный отчет, с ответом на все контрольные вопросы, выставляется отметка пять баллов.

При наличии несущественных ошибок (орфографические ошибки, неаккуратно выполненная работа) общий балл снижается на 10 %.

При наличии существенных ошибок (неверные ответы на контрольные вопросы) отметка снижается до 50 %.

Защита практической работы выполняется письменно и рассчитана на 10 минут. За правильный ответ на каждый вопрос выставляется отметка один балл.

Текст задания

1. Изучить теоретический материал по учебнику Туревский И. С. Техническое обслуживание автомобилей. Книга 1. Техническое обслуживание и текущий ремонт автомобилей: учебное пособие. — М.: ИД «ФОРУМ»: ИНФРА-М, 2007 (Глава 13) либо лекцию по теме 3.4.

2. Подготовить отчет в виде ответов на контрольные вопросы:

Неисправности системы охлаждения.

Основные операции технического обслуживания системы охлаждения

Как проверить герметичность радиатора системы охлаждения?

Как восстанавливают герметичность радиатора?

Как проверить исправность термостата?

Каков срок эксплуатации антифризов?

Какую опасность представляет антифриз для человека?

Как проверить и отрегулировать натяжения приводного ремня жидкостного насоса?

3. Защитить работу

Время выполнения: 90 минут

Практическая работа №7
Изучение технологии ТО и ТР системы смазки
к теме 2.3.4 «Техническое обслуживание и текущий ремонт систем охлаждения и смазки»

Перечень объектов контроля и оценки

Наименование объектов контроля и оценки	Основные показатели оценки результата	Оценка (кол-во баллов)
У1 уметь разрабатывать и осуществлять технологический процесс технического обслуживания и ремонта автотранспорта	Умение разрабатывать и осуществлять технологический процесс технического обслуживания и ремонта автотранспорта	1 балл
У2 уметь осуществлять технический контроль автотранспорта	Умение осуществлять технический контроль автотранспорта	1 балл
35 знать классификацию, основные характеристики и технические параметры автомобильного транспорта	Знание классификации, основных характеристик и технических параметров автомобильного транспорта	1 балл
39 знать правила и нормы охраны труда, промышленной санитарии и противопожарной защиты.	Соблюдение требования охраны труда при выполнении практических, лабораторных работ по техническому обслуживанию, ремонту и эксплуатации автотранспорта	1 балл

За правильно выполненный отчет, с ответом на все контрольные вопросы, выставляется отметка пять баллов.

При наличии несущественных ошибок (орфографические ошибки, неаккуратно выполненная работа) общий балл снижается на 10 %.

При наличии существенных ошибок (неверные ответы на контрольные вопросы) отметка снижается до 50 %.

Защита практической работы выполняется письменно и рассчитана на 10 минут. За правильный ответ на каждый вопрос выставляется отметка один балл.

Текст задания

1. Изучить теоретический материал по учебнику Туревский И. С. Техническое обслуживание автомобилей. Книга 1. Техническое обслуживание и текущий ремонт автомобилей: учебное пособие. — М.: ИД «ФОРУМ»: ИНФРА-М, 2007 или любому ниже предложенному источнику

2. Подготовить отчет в виде ответов на контрольные вопросы:

Неисправности системы смазки, их признаки, причины и способы устранения.

Основные операции технического обслуживания системы смазки

Какова величина аварийного падения давления масла?

Последовательность промывки смазочной системы

Каковы причины пониженного давления в смазочной системе?

Каковы причины повышенного давления в смазочной системе?

Периодичность и порядок замены масла в двигателе

Обслуживание центробежного фильтра очистки масла

3. Защитить работу

Время выполнения: 90 минут

Практическая работа №8
«Изучение общего устройства и принципа действия газоанализатора для определения содержания окиси углерода (СО) и углеводородных соединений (СН)»
к теме 2.3.4 «Техническое обслуживание и текущий ремонт системы питания двигателей с искровым зажиганием»

Перечень объектов контроля и оценки

Наименование объектов контроля и оценки	Основные показатели оценки результата	Оценка (кол-во баллов)
У1 уметь разрабатывать и осуществлять технологический процесс технического обслуживания и ремонта автотранспорта	Умение разрабатывать и осуществлять технологический процесс технического обслуживания и ремонта автотранспорта	1 балл
У2 уметь осуществлять технический контроль автотранспорта	Умение осуществлять технический контроль автотранспорта	1 балл
35 знать классификацию, основные характеристики и технические параметры автомобильного транспорта	Знание классификации, основных характеристик и технических параметров автомобильного транспорта	1 балл
39 знать правила и нормы охраны труда, промышленной санитарии и противопожарной защиты.	Соблюдение требования охраны труда при выполнении практических, лабораторных работ по техническому обслуживанию, ремонту и эксплуатации автотранспорта	1 балл

За правильно выполненный отчет, с ответом на все контрольные вопросы, выставляется отметка пять баллов.

При наличии несущественных ошибок (орфографические ошибки, неаккуратно выполненная работа) общий балл снижается на 10 %.

При наличии существенных ошибок (неверные ответы на контрольные вопросы) отметка снижается до 50 %.

Защита практической работы выполняется письменно и рассчитана на 10 минут. За правильный ответ на каждый вопрос выставляется отметка один балл.

Текст задания

1. Изучить теоретический материал по учебнику Туревский И. С. Техническое обслуживание автомобилей. Книга 1. Техническое обслуживание и текущий ремонт автомобилей: учебное пособие. — М.: ИД «ФОРУМ»: ИНФРА-М, 2007 или любому ниже предложенному источнику

2. Подготовить отчет в виде ответов на контрольные вопросы:

Назначение газоанализатора

Диапазон измерения газоанализаторов

Состав газоанализатора

Пневматическая схема газоанализатора

Оптическая схема газоанализатора.

Назначение электронного блока газоанализатора

Принцип работы газоанализатора

Назначение кнопок, шкал и разъемов газоанализатора*

Как подготовить газоанализатор к работе?*

Каков порядок работы с газоанализатором?*

Как обслуживают газоанализатор?*

Назначение и принцип работы дымомера оптического ДО-1.

Устройство и условия применения дымомера оптического ДО-1.

Порядок измерения дымности отработавших газов*.

Для чего необходима аттестация контрольного светофильтра*.

Устно ответить на контрольные вопросы, помеченные звездочкой.

3. Защитить работу

Время выполнения: 90 минут

Практическая работа №9
« Изучение технологии технического обслуживания системы питания дизельного двигателя»
к теме 2.3.6 «Техническое обслуживание и текущий ремонт системы питания дизельных двигателей»

Перечень объектов контроля и оценки

Наименование объектов контроля и оценки	Основные показатели оценки результата	Оценка (кол-во баллов)
У1 уметь разрабатывать и осуществлять технологический процесс технического обслуживания и ремонта автотранспорта	Умение разрабатывать и осуществлять технологический процесс технического обслуживания и ремонта автотранспорта	1 балл
36 знать методы оценки и контроля качества в профессиональной деятельности	Знание методов оценки и контроля качества в профессиональной деятельности	1 балл
39 знать правила и нормы охраны труда, промышленной санитарии и противопожарной защиты.	Соблюдение требования охраны труда при выполнении практических, лабораторных работ по техническому обслуживанию, ремонту и эксплуатации автотранспорта	1 балл

За правильно выполненный отчет, с ответом на все контрольные вопросы, выставляется отметка пять баллов.

При наличии несущественных ошибок (орфографические ошибки, неаккуратно выполненная работа) общий балл снижается на 10 %.

При наличии существенных ошибок (неверные ответы на контрольные вопросы) отметка снижается до 50 %.

Защита практической работы выполняется письменно и рассчитана на 10 минут. За правильный ответ на каждый вопрос выставляется отметка один балл.

Текст задания

1. Изучить теоретический материал по учебнику Туревский И. С. Техническое обслуживание автомобилей. Книга 1. Техническое обслуживание и текущий ремонт автомобилей: учебное пособие. — М.: ИД «ФОРУМ»: ИНФРА-М, 2007 или любому ниже предложенному источнику

2. Подготовить отчет в виде ответов на контрольные вопросы:

Опишите признаки и причины уменьшения подачи топлива

Причины неравномерной работы дизеля

Технология проверки ТНВД и форсунок на автомобиле с помощью накладного датчика (снятие осциллограммы, характерные точки)

Технология проверки на стенде форсунки, снятой с двигателя

Работы, выполняемые при различных ТО системы топливоподачи дизеля

ТО системы питания воздухом

Диагностирование топливного насоса высокого давления на двигателе с помощью ментоскопа

Каким проверкам подвергают ТНВД на стенде для дизельной топливной аппаратуры?

Как производится очистка форсунок от нагара?

Как производится контроль и регулировка форсунок?

Устранение износа рабочих поверхностей плунжерной пары

Проверка дымности отработавших газов дизеля

Как регулируют минимальную частоту вращения коленчатого вала дизеля?

3. Защитить работу

Время выполнения: 90 минут

Практическая работа №10

*« Изучение общего устройства и принципа действия приборов и стендов
диагностирования системы электрооборудования»*

к теме 2.3.8 «Техническое обслуживание и текущий ремонт электрооборудования»

Перечень объектов контроля и оценки

Наименование объектов контроля и оценки	Основные показатели оценки результата	Оценка (кол-во баллов)
У1 уметь разрабатывать и осуществлять технологический процесс технического обслуживания и ремонта автотранспорта	Умение разрабатывать и осуществлять технологический процесс технического обслуживания и ремонта автотранспорта	1 балл
З6 знать методы оценки и контроля качества в профессиональной деятельности	Знание методов оценки и контроля качества в профессиональной деятельности	1 балл
З9 знать правила и нормы охраны труда, промышленной санитарии и противопожарной защиты.	Соблюдение требования охраны труда при выполнении практических, лабораторных работ по техническому обслуживанию, ремонту и эксплуатации автотранспорта	1 балл

За правильно выполненный отчет, с ответом на все контрольные вопросы, выставляется отметка пять баллов.

При наличии несущественных ошибок (орфографические ошибки, неаккуратно выполненная работа) общий балл снижается на 10 %.

При наличии существенных ошибок (неверные ответы на контрольные вопросы) отметка снижается до 50 %.

Защита практической работы выполняется письменно и рассчитана на 10 минут. За правильный ответ на каждый вопрос выставляется отметка один балл.

Текст задания

1. Изучить

конструкцию и принцип работы диагностического стенда по испытанию электрооборудования автомобилей СКИФ -1-01;

этапы подготовки стенда к работе;

порядок проведения диагностирования оборудования на стенде.

2. Подготовить отчет в виде ответов на контрольные вопросы:

Опишите конструкцию диагностического стенда по испытанию электрооборудования автомобилей СКИФ -1-01

Какие работы по проверке электрооборудования можно проводить на стенде СКИФ -1-01?

Для чего и каким образом при проверке электрооборудования используется плата ПДА.АО.260.10.030?

Какие правила безопасности необходимо соблюдать при работе на стенде СКИФ -1-01?

В какие положения необходимо установить переключатель входов вольтметра и переключатель пределов измерения напряжения при проверке исправности регулируемого источника питания?

Не менее какого значения должно быть конечное напряжение при проверке исправности регулируемого источника питания?

С каким кламмами необходимо соединить гнездо розетки «Убп» для проверки амперметра и работы схемы защиты источника герулируемого напряжения?

В каком направлении должен вращаться вал двигателя привода и что необходимо сделать, чтобы изменить направление его вращения?

3. Защитить работу

Время выполнения: 90 минут

Практическая работа №11

«Изучение организации хранения автомобильных покрышек, шин, резиновых материалов и других технических материалов, техники безопасности и пожарная безопасность в складских помещениях»

к теме 2.4.2 «Хранение, учет производственных запасов и пути снижения затрат материальных и топливно-энергетических ресурсов»

Перечень объектов контроля и оценки

Наименование объектов контроля и оценки	Основные показатели оценки результата	Оценка (кол-во баллов)
У1 уметь разрабатывать и осуществлять технологический процесс технического обслуживания и ремонта автотранспорта	Умение разрабатывать и осуществлять технологический процесс технического обслуживания и ремонта автотранспорта	1 балл
36 знать методы оценки и контроля качества в профессиональной деятельности	Знание методов оценки и контроля качества в профессиональной деятельности	1 балл
39 знать правила и нормы охраны труда, промышленной санитарии и противопожарной защиты.	Соблюдение требования охраны труда при выполнении практических, лабораторных работ по техническому обслуживанию, ремонту и эксплуатации автотранспорта	1 балл

За правильно выполненный отчет, с ответом на все контрольные вопросы, выставляется отметка пять баллов.

При наличии несущественных ошибок (орфографические ошибки, неаккуратно выполненная работа) общий балл снижается на 10 %.

При наличии существенных ошибок (неверные ответы на контрольные вопросы) отметка снижается до 50 %.

Защита практической работы выполняется письменно и рассчитана на 10 минут. За правильный ответ на каждый вопрос выставляется отметка один балл.

Текст задания

1.Изучить теоретический материал:

Организация хранения автомобильных покрышек, шин, резиновых материалов и других технических материалов,

Техники безопасности и пожарная безопасность в складских помещениях,

2. Подготовить отчет по прилагаемому шаблону

3.Защитить практическую работу

Время выполнения: 90 минут

Лабораторные работы

Лабораторная работа №1

**«Контрольный осмотр двигателя. Прослушивание двигателя, проверка работы его системы по встроенным приборам»
к теме 2.3.2 «Диагностирование двигателя в целом»**

Перечень объектов контроля и оценки

Наименование объектов контроля и оценки	Основные показатели оценки результата	Оценка (кол-во баллов)
У1 уметь разрабатывать и осуществлять технологический процесс технического обслуживания и ремонта автотранспорта	Умение разрабатывать и осуществлять технологический процесс технического обслуживания и ремонта автотранспорта	1 балл
У2 уметь осуществлять технический контроль автотранспорта	Умение осуществлять технический контроль автотранспорта	1 балл
З5 знать классификацию, основные характеристики и технические параметры автомобильного транспорта	Знание классификации, основных характеристик и технических параметров автомобильного транспорта	1 балл
З9 знать правила и нормы охраны труда, промышленной санитарии и противопожарной защиты.	Соблюдение требования охраны труда при выполнении практических, лабораторных работ по техническому обслуживанию, ремонту и эксплуатации автотранспорта	1 балл

За правильно выполненный отчет, с ответом на все контрольные вопросы, выставляется отметка пять баллов.

При наличии несущественных ошибок (орфографические ошибки, неаккуратно выполненная работа) общий балл снижается на 10 %.

При наличии существенных ошибок (неверные ответы на контрольные вопросы) отметка снижается до 50 %.

Защита лабораторной работы выполняется письменно и рассчитана на 10 минут. За правильный ответ на каждый вопрос выставляется отметка один балл.

Текст задания

Выполнить работы по диагностированию КШМ двигателя:

Провести контрольный осмотр двигателя.

Проверить работу систем двигателя по встроенным приборам.

Прослушать работу двигателя на различных оборотах стетоскопом, сделать заключение об исправности двигателя.

Обнаруженные неисправности кривошипно-шатунного механизма двигателя устранить.

Подготовить отчет по прилагаемому шаблону.

Защитить лабораторную работу.

Время выполнения: 90 минут

Лабораторная работа №2

**«Диагностирование цилиндропоршневой группы, кривошипно-шатунного и газораспределительного механизма по величине компрессии и по утечке воздуха»
к теме 2.3.3 «Техническое обслуживание и текущий ремонт кривошипно-шатунного и газораспределительного механизмов»**

Перечень объектов контроля и оценки

Наименование объектов контроля и оценки	Основные показатели оценки результата	Оценка (кол-во баллов)
У1 уметь разрабатывать и осуществлять технологический процесс технического обслуживания	Умение разрабатывать и осуществлять технологический процесс технического обслуживания и ремонта автотранспорта	1 балл

и ремонта автотранспорта		
У2 уметь осуществлять технический контроль автотранспорта	Умение осуществлять технический контроль автотранспорта	1 балл
35 знать классификацию, основные характеристики и технические параметры автомобильного транспорта	Знание классификации, основных характеристик и технических параметров автомобильного транспорта	1 балл
39 знать правила и нормы охраны труда, промышленной санитарии и противопожарной защиты.	Соблюдение требования охраны труда при выполнении практических, лабораторных работ по техническому обслуживанию, ремонту и эксплуатации автотранспорта	1 балл

За правильно выполненный отчет, с ответом на все контрольные вопросы, выставляется отметка пять баллов.

При наличии несущественных ошибок (орфографические ошибки, неаккуратно выполненная работа) общий балл снижается на 10 %.

При наличии существенных ошибок (неверные ответы на контрольные вопросы) отметка снижается до 50 %.

Защита лабораторной работы выполняется письменно и рассчитана на 10 минут. За правильный ответ на каждый вопрос выставляется отметка один балл.

Текст задания

1. Выполнить работы по диагностированию КШМ двигателя:

Проверить и подтянуть болты крепления головок цилиндров, опор двигателя,

Проверить компрессию в цилиндрах двигателя компрессометром,

Обнаруженные неисправности кривошипно-шатунного механизма двигателя устранить

2. Подготовить отчет по прилагаемому шаблону,

3. Ответить на контрольные вопросы

Объясните, с какой целью проверяют и подтягивают болты крепления головок цилиндров.

Почему компрессию проверяют на прогретом двигателе?

При каком техническом обслуживании проверяют, подтягивают и регулируют опоры двигателя?

Назовите детали, техническое состояние которых влияет на величину компрессии.

4. Защитить лабораторную работу

Время выполнения: 90 минут

Лабораторная работа №3

*«Проверка и подтяжка креплений головки блока цилиндров. Проверка и регулировка тепловых зазоров в газораспределительном механизме»
к теме 2.3.3 «Техническое обслуживание и текущий ремонт кривошипно-шатунного и газораспределительного механизмов»*

Перечень объектов контроля и оценки

Наименование объектов контроля и оценки	Основные показатели оценки результата	Оценка (кол-во баллов)
У1 уметь разрабатывать и осуществлять технологический процесс технического обслуживания и ремонта автотранспорта	Умение разрабатывать и осуществлять технологический процесс технического обслуживания и ремонта автотранспорта	1 балл
У2 уметь осуществлять технический контроль автотранспорта	Умение осуществлять технический контроль автотранспорта	1 балл
35 знать классификацию, основные характеристики и технические параметры автомобильного транспорта	Знание классификации, основных характеристик и технических параметров автомобильного транспорта	1 балл

транспорта		
39 знать правила и нормы охраны труда, промышленной санитарии и противопожарной защиты.	Соблюдение требования охраны труда при выполнении практических, лабораторных работ по техническому обслуживанию, ремонту и эксплуатации автотранспорта	1 балл

За правильно выполненный отчет, с ответом на все контрольные вопросы, выставляется отметка пять баллов.

При наличии несущественных ошибок (орфографические ошибки, неаккуратно выполненная работа) общий балл снижается на 10 %.

При наличии существенных ошибок (неверные ответы на контрольные вопросы) отметка снижается до 50 %.

Защита лабораторной работы выполняется письменно и рассчитана на 10 минут. За правильный ответ на каждый вопрос выставляется отметка один балл.

Текст задания

Выполнить работы по диагностированию ГРМ двигателя:

Проверить и отрегулировать тепловые зазоры между носком коромысла и торцом стержня клапана.

Обнаруженные неисправности газораспределительного механизма двигателя устранить.

2. Подготовить отчет по прилагаемому шаблону.

3. Ответить на контрольные вопросы:

К каким последствиям при работе двигателя может привести неправильно установленные (отрегулированные) тепловые зазоры между носком коромысел и торцом стержней клапанов?

Назовите основные неисправности механизма газораспределения, их характерные признаки и причины.

Расскажите о возможных способах обнаружения и устранения неисправностей механизма газораспределения двигателя.

Защитить лабораторную работу.

Время выполнения: 90 минут

Лабораторная работа № 4

**«Диагностирование систем охлаждения и смазки. Проверка работы термостата»
к теме 2.3.4 «Техническое обслуживание и текущий ремонт систем охлаждения и смазки»**

Перечень объектов контроля и оценки

Наименование объектов контроля и оценки	Основные показатели оценки результата	Оценка (кол-во баллов)
У1 уметь разрабатывать и осуществлять технологический процесс технического обслуживания и ремонта автотранспорта	Умение разрабатывать и осуществлять технологический процесс технического обслуживания и ремонта автотранспорта	1 балл
У2 уметь осуществлять технический контроль автотранспорта	Умение осуществлять технический контроль автотранспорта	1 балл
35 знать классификацию, основные характеристики и технические параметры автомобильного транспорта	Знание классификации, основных характеристик и технических параметров автомобильного транспорта	1 балл
39 знать правила и нормы охраны труда, промышленной санитарии и противопожарной защиты.	Соблюдение требования охраны труда при выполнении практических, лабораторных работ по техническому обслуживанию, ремонту и эксплуатации автотранспорта	1 балл

За правильно выполненный отчет, с ответом на все контрольные вопросы, выставляется отметка пять баллов.

При наличии несущественных ошибок (орфографические ошибки, неаккуратно выполненная работа) общий балл снижается на 10 %.

При наличии существенных ошибок (неверные ответы на контрольные вопросы) отметка снижается до 50 %.

Защита лабораторной работы выполняется письменно и рассчитана на 10 минут. За правильный ответ на каждый вопрос выставляется отметка один балл.

Текст задания

Выполнить работы по диагностированию системы охлаждения двигателя:

проверить герметичность системы охлаждения и отопления,
 проверить уровень охлаждающей жидкости;
 заменить охлаждающую жидкость в системе охлаждения двигателя;
 проверить натяжение ремней привода насоса,
 проверить работоспособность термостатов; находить и устранять возможные неисправности системы охлаждения

обнаруженные неисправности системы охлаждения двигателя устранить.

2. Подготовить отчет по прилагаемому шаблону,

3. Ответить на контрольные вопросы

К каким последствиям может привести слабое или чрезмерное натяжение приводных ремней насоса?

Какова периодичность промывки системы охлаждения двигателя?

Перечислите работы по уходу за системой охлаждения, проводимые при различных видах технического обслуживания автомобиля.

Назовите возможные неисправности системы охлаждения и объясните их характерные признаки, способы обнаружения и устранения.

4. Защитить лабораторную работу

Время выполнения: 90 минут

Лабораторная работа № 5

«Техническое обслуживание системы смазки двигателя, общий осмотр системы смазки двигателя. Проверка качества масла. Общее и поэтапное диагностирование системы смазки»

к теме 2.3.4 «Техническое обслуживание и текущий ремонт систем охлаждения и смазки»

Перечень объектов контроля и оценки

Наименование объектов контроля и оценки	Основные показатели оценки результата	Оценка (кол-во баллов)
У1 уметь разрабатывать и осуществлять технологический процесс технического обслуживания и ремонта автотранспорта	Умение разрабатывать и осуществлять технологический процесс технического обслуживания и ремонта автотранспорта	1 балл
У2 уметь осуществлять технический контроль автотранспорта	Умение осуществлять технический контроль автотранспорта	1 балл
35 знать классификацию, основные характеристики и технические параметры автомобильного транспорта	Знание классификации, основных характеристик и технических параметров автомобильного транспорта	1 балл
39 знать правила и нормы охраны труда, промышленной санитарии и	Соблюдение требования охраны труда при выполнении практических, лабораторных	1 балл

противопожарной защиты.	работ по техническому обслуживанию, ремонту и эксплуатации автотранспорта	
-------------------------	---	--

За правильно выполненный отчет, с ответом на все контрольные вопросы, выставляется отметка пять баллов.

При наличии несущественных ошибок (орфографические ошибки, неаккуратно выполненная работа) общий балл снижается на 10 %.

При наличии существенных ошибок (неверные ответы на контрольные вопросы) отметка снижается до 50 %.

Защита лабораторной работы выполняется письменно и рассчитана на 10 минут. За правильный ответ на каждый вопрос выставляется отметка один балл.

Текст задания

Выполнить работы по диагностированию системы смазки двигателя:

- проверить герметичность соединений системы смазки,
 - проверить уровень масла в двигателе;
 - заменить масло с промывкой системы смазки двигателя;
 - промыть фильтр центробежной очистки масла,
 - заменить фильтрующие элементы полнопоточного масляного фильтра
- обнаруженные неисправности системы смазки двигателя устранить.

2. Подготовить отчет по прилагаемому шаблону,

3. Ответить на контрольные вопросы

При каком техническом обслуживании производят смену фильтрующих элементов масляного фильтра?

Каким должно быть давление масла в прогретом двигателе при номинальной и минимальной частоте вращения коленчатого вала?

При каком техническом обслуживании промывают фильтр центробежной очистки масла?

Расскажите о способах обнаружения и устранения неисправностей в системе смазки.

4. Защитить лабораторную работу.

Время выполнения: 90 минут

Лабораторная работа №6

*«Измерение давления и количества подаваемого топлива»
к теме 2.3.4 «Техническое обслуживание и текущий ремонт системы питания двигателей с искровым зажиганием»*

Перечень объектов контроля и оценки

Наименование объектов контроля и оценки	Основные показатели оценки результата	Оценка (кол-во баллов)
У1 уметь разрабатывать и осуществлять технологический процесс технического обслуживания и ремонта автотранспорта	Умение разрабатывать и осуществлять технологический процесс технического обслуживания и ремонта автотранспорта	1 балл
У2 уметь осуществлять технический контроль автотранспорта	Умение осуществлять технический контроль автотранспорта	1 балл
З5 знать классификацию, основные характеристики и технические параметры автомобильного транспорта	Знание классификации, основных характеристик и технических параметров автомобильного транспорта	1 балл
З9 знать правила и нормы охраны труда, промышленной санитарии и противопожарной защиты.	Соблюдение требования охраны труда при выполнении практических, лабораторных работ по техническому обслуживанию, ремонту и эксплуатации автотранспорта	1 балл

За правильно выполненный отчет, с ответом на все контрольные вопросы, выставляется отметка пять баллов.

При наличии несущественных ошибок (орфографические ошибки, неаккуратно выполненная работа) общий балл снижается на 10 %.

При наличии существенных ошибок (неверные ответы на контрольные вопросы) отметка снижается до 50 %.

Защита лабораторной работы выполняется письменно и рассчитана на 10 минут. За правильный ответ на каждый вопрос выставляется отметка один балл.

Текст задания

Выполнить работы по диагностированию системы питания двигателей с искровым зажиганием:

проверить герметичность соединений системы питания,
проверить уровень топлива в баке;
произвести замер давления и количество подаваемого топлива в системе питания двигателя,
дать заключение;

обнаруженные неисправности системы смазки двигателя устранить.

2. Подготовить отчет по прилагаемому шаблону

3. Ответить письменно на контрольные вопросы:

Тип системы питания

Техническая характеристика системы питания

Назначение и принцип действия регулятора давления топлива

Назначение и принцип действия гравитационного клапана

Каким должно быть давление топлива на разных режимах работы двигателя?

Алгоритм диагностики системы подачи топлива

4. Защитить лабораторную работу

Время выполнения: 90 минут

Лабораторная работа №7

*«Регулировка привода управления воздушной и дроссельной заслонками. Регулировка двигателя на малые обороты холостого хода»
к теме 2.3.4 «Техническое обслуживание и текущий ремонт системы питания двигателей с искровым зажиганием»*

Перечень объектов контроля и оценки

Наименование объектов контроля и оценки	Основные показатели оценки результата	Оценка (кол-во баллов)
У1 уметь разрабатывать и осуществлять технологический процесс технического обслуживания и ремонта автотранспорта	Умение разрабатывать и осуществлять технологический процесс технического обслуживания и ремонта автотранспорта	1 балл
У2 уметь осуществлять технический контроль автотранспорта	Умение осуществлять технический контроль автотранспорта	1 балл
35 знать классификацию, основные характеристики и технические параметры автомобильного транспорта	Знание классификации, основных характеристик и технических параметров автомобильного транспорта	1 балл
39 знать правила и нормы охраны труда, промышленной санитарии и противопожарной защиты.	Соблюдение требования охраны труда при выполнении практических, лабораторных работ по техническому обслуживанию, ремонту и эксплуатации автотранспорта	1 балл

За правильно выполненный отчет, с ответом на все контрольные вопросы, выставляется отметка пять баллов.

При наличии несущественных ошибок (орфографические ошибки, неаккуратно выполненная работа) общий балл снижается на 10 %.

При наличии существенных ошибок (неверные ответы на контрольные вопросы) отметка снижается до 50 %.

Защита лабораторной работы выполняется письменно и рассчитана на 10 минут. За правильный ответ на каждый вопрос выставляется отметка один балл.

Текст задания

Выполнить работы по диагностированию системы питания двигателей с искровым зажиганием:

Выполнить регулировку провода управления воздушной и дроссельной заслонками;

Отрегулировать работу двигателя на малые обороты холостого хода;

Обнаруженные неисправности системы питания двигателя устранить.

2. Подготовить отчет по прилагаемому шаблону

3. Ответить письменно на контрольные вопросы:

Какие основные неисправности системы питания бензинового двигателя? Их признаки, причины и способы устранения

Техническая характеристика системы питания

Назначение и принцип действия регулятора давления топлива

Назначение и принцип действия гравитационного клапана

Каким должно быть давление топлива на разных режимах работы двигателя?

Алгоритм диагностики системы подачи топлива

4. Защитить лабораторную работу

Время выполнения: 90 минут

Лабораторная работа №8

«Проверка токсичности отработанных газов»

к теме 2.3.4 «Техническое обслуживание и текущий ремонт системы питания двигателей с искровым зажиганием»

Перечень объектов контроля и оценки

Наименование объектов контроля и оценки	Основные показатели оценки результата	Оценка (кол-во баллов)
У1 уметь разрабатывать и осуществлять технологический процесс технического обслуживания и ремонта автотранспорта	Умение разрабатывать и осуществлять технологический процесс технического обслуживания и ремонта автотранспорта	1 балл
У2 уметь осуществлять технический контроль автотранспорта	Умение осуществлять технический контроль автотранспорта	1 балл
35 знать классификацию, основные характеристики и технические параметры автомобильного транспорта	Знание классификации, основных характеристик и технических параметров автомобильного транспорта	1 балл
39 знать правила и нормы охраны труда, промышленной санитарии и противопожарной защиты.	Соблюдение требования охраны труда при выполнении практических, лабораторных работ по техническому обслуживанию, ремонту и эксплуатации автотранспорта	1 балл

За правильно выполненный отчет, с ответом на все контрольные вопросы, выставляется отметка пять баллов.

При наличии несущественных ошибок (орфографические ошибки, неаккуратно выполненная работа) общий балл снижается на 10 %.

При наличии существенных ошибок (неверные ответы на контрольные вопросы) отметка снижается до 50 %.

Защита лабораторной работы выполняется письменно и рассчитана на 10 минут. За правильный ответ на каждый вопрос выставляется отметка один балл.

Текст задания

Выполнить работы по диагностированию системы питания двигателей с искровым зажиганием:

Освоить технологию диагностики двигателя с помощью газоанализатора ИНФРАКАР;

Определить состав отработавших газов на различных оборотах двигателя, результаты замеров занести в таблицу, сделать заключение;

Обнаруженные неисправности системы питания двигателя устранить.

2. Подготовить отчет по прилагаемому шаблону

3. Ответить письменно на контрольные вопросы:

Причины повышенного содержания СН в выхлопных газах

Состав выхлопных газов в зависимости от соотношения воздух/топливо в смеси (диаграмма)

Причины повышенного содержания СО в выхлопных газах?

Для чего необходимы замеры количества кислорода в отработавших газах?

4. Защитить лабораторную работу

Время выполнения: 90 минут

Лабораторная работа №9

«Проверка герметичности системы питания дизельного двигателя, удаление воздуха»

к теме 2.3.6 «Техническое обслуживание и текущий ремонт системы питания дизельных двигателей»

Перечень объектов контроля и оценки

Наименование объектов контроля и оценки	Основные показатели оценки результата	Оценка (кол-во баллов)
У1 уметь разрабатывать и осуществлять технологический процесс технического обслуживания и ремонта автотранспорта	Умение разрабатывать и осуществлять технологический процесс технического обслуживания и ремонта автотранспорта	1 балл
У2 уметь осуществлять технический контроль автотранспорта	Умение осуществлять технический контроль автотранспорта	1 балл
35 знать классификацию, основные характеристики и технические параметры автомобильного транспорта	Знание классификации, основных характеристик и технических параметров автомобильного транспорта	1 балл
39 знать правила и нормы охраны труда, промышленной санитарии и противопожарной защиты.	Соблюдение требования охраны труда при выполнении практических, лабораторных работ по техническому обслуживанию, ремонту и эксплуатации автотранспорта	1 балл

За правильно выполненный отчет, с ответом на все контрольные вопросы, выставляется отметка пять баллов.

При наличии несущественных ошибок (орфографические ошибки, неаккуратно выполненная работа) общий балл снижается на 10 %.

При наличии существенных ошибок (неверные ответы на контрольные вопросы) отметка снижается до 50 %.

Защита лабораторной работы выполняется письменно и рассчитана на 10 минут. За правильный ответ на каждый вопрос выставляется отметка один балл.

Текст задания

Выполнить работы по техническому обслуживанию системы питания дизельного двигателя:

- слить отстой из фильтров и баков;
 - удалить воздух из системы питания дизельного двигателя;
 - проверить работу клапана рециркуляции
 - проверить герметичность соединений ресивера с корректором по наддуву ТНВД.
- Обнаруженные неисправности системы питания двигателя устранить.

2. Подготовить отчет по прилагаемому шаблону

3. Ответить письменно на контрольные вопросы:

Каков путь топлива из бака к форсункам (составить блок-схему)?

По какой причине нельзя вырабатывать все топливо из бака?

Какова необходимость и периодичность слива отстоя из ФТОТ?

Назначение перепускного топливного клапана

Состав системы питания воздухом

Назначение и принцип работы турбокомпрессора

Назначение и принцип работы СРОГ

Как слить отстой из ФТОТ?

Как удалить воздух из системы питания?

Как проверить работоспособность СРОГ?

Какие операции по системе питания выполняются при ТО-1

Какие операции по системе питания выполняются при ТО-2

Почему нельзя эксплуатировать двигатель с негерметичными шлангами системы рециркуляции?

4. Защитить лабораторную работу

Время выполнения: 90 минут

Лабораторная работа №10

*«Проверка и регулировка форсунки при помощи прибора»
к теме 2.3.6 «Техническое обслуживание и текущий ремонт системы питания
дизельных двигателей»*

Перечень объектов контроля и оценки

Наименование объектов контроля и оценки	Основные показатели оценки результата	Оценка (кол-во баллов)
У1 уметь разрабатывать и осуществлять технологический процесс технического обслуживания и ремонта автотранспорта	Умение разрабатывать и осуществлять технологический процесс технического обслуживания и ремонта автотранспорта	1 балл
У2 уметь осуществлять технический контроль автотранспорта	Умение осуществлять технический контроль автотранспорта	1 балл
35 знать классификацию, основные характеристики и технические параметры автомобильного транспорта	Знание классификации, основных характеристик и технических параметров автомобильного транспорта	1 балл
39 знать правила и нормы охраны труда, промышленной санитарии и противопожарной защиты.	Соблюдение требования охраны труда при выполнении практических, лабораторных работ по техническому обслуживанию, ремонту и эксплуатации автотранспорта	1 балл

За правильно выполненный отчет, с ответом на все контрольные вопросы, выставляется отметка пять баллов.

При наличии несущественных ошибок (орфографические ошибки, неаккуратно выполненная работа) общий балл снижается на 10 %.

При наличии существенных ошибок (неверные ответы на контрольные вопросы) отметка снижается до 50 %.

Защита лабораторной работы выполняется письменно и рассчитана на 10 минут. За правильный ответ на каждый вопрос выставляется отметка один балл.

Текст задания

Выполнить работы по техническому обслуживанию форсунки:

Провести визуальный внешний осмотр.

Установить форсунку на стенд, переключить кран подачи топлива от насоса к форсунке, удалить воздух из системы прокачивая топливо со скоростью 60–80 качков в минуту.

Провести контроль герметичности запорного конуса для чего затягивают пружину форсунки до давления начала впрыска не менее 25 МПа. Затем в форсунке создают давление топлива 23 МПа, поддерживая насосом это давление, наблюдают за появлением топлива на кончике распылителя.

Проверить зазор между цилиндрической частью иглы и распылителем, для чего насосом подняв давление до 30 МПа включить секундомер и определить время снижения давления на 5 МПа.

Отрегулировать форсунку по давлению начала подъема иглы, для чего предварительно создать давление топлива в приборе 20–25 МПа и регулировочным винтом форсунки достиг нормативного значения.

Проверить качество и угол распыла топлива.

2. Подготовить отчет по прилагаемому шаблону

3. Ответить письменно на контрольные вопросы:

Состояние каких поверхностей оценивается при гидравлической проверке форсунки.

К каким последствиям приводит износ подвижных частей форсунки.

Какими параметрами характеризуется исправная форсунка.

4. Защитить лабораторную работу

Время выполнения: 90 минут

Лабораторная работа №11

*«Проверка и установка угла опережения впрыска топлива»
к теме 2.3.6 «Техническое обслуживание и текущий ремонт системы питания
дизельных двигателей»*

Перечень объектов контроля и оценки

Наименование объектов контроля и оценки	Основные показатели оценки результата	Оценка (кол-во баллов)
У1 уметь разрабатывать и осуществлять технологический процесс технического обслуживания и ремонта автотранспорта	Умение разрабатывать и осуществлять технологический процесс технического обслуживания и ремонта автотранспорта	1 балл
У2 уметь осуществлять технический контроль автотранспорта	Умение осуществлять технический контроль автотранспорта	1 балл
35 знать классификацию, основные характеристики и технические параметры автомобильного транспорта	Знание классификации, основных характеристик и технических параметров автомобильного транспорта	1 балл
39 знать правила и нормы охраны	Соблюдение требования охраны труда при	1 балл

труда, промышленной санитарии и противопожарной защиты.	выполнении практических, лабораторных работ по техническому обслуживанию, ремонту и эксплуатации автотранспорта	
---	---	--

За правильно выполненный отчет, с ответом на все контрольные вопросы, выставляется отметка пять баллов.

При наличии несущественных ошибок (орфографические ошибки, неаккуратно выполненная работа) общий балл снижается на 10 %.

При наличии существенных ошибок (неверные ответы на контрольные вопросы) отметка снижается до 50 %.

Защита лабораторной работы выполняется письменно и рассчитана на 10 минут. За правильный ответ на каждый вопрос выставляется отметка один балл.

Текст задания

Выполнить работы по техническому обслуживанию системы питания дизельных двигателей:

Изучить порядок установки и регулировки угла опережения впрыска топлива.

Проверить и отрегулировать угол опережения впрыска топлива на двигателе.

Составить технологическую карту на установку и регулировку угла опережения впрыска топлива

2. Подготовить отчет по прилагаемому шаблону

3. Ответить письменно на контрольные вопросы:

Опишите последовательность выполнения работы.

Для чего необходима характеристика насоса по подаче топлива?

Какой характер изменения степени неравномерности при уменьшении величины перемещения рейки следует считать приемлемым?

Какие марки насосов можно испытывать на стенде?

Покажите на графике степень неравномерности в процентах.

Почему при изменении числа оборотов кулачкового вала насоса от 300 до 900 об/мин цикловая подача топлива изменяется незначительно?

Что такое ход топливной рейки и от чего он зависит?

Какова величина хода рейки у насосов 4ТН-8,5 × 10, УТН-5 в мм?

4. Защитить лабораторную работу

Время выполнения: 90 минут

Лабораторная работа №12

*«Проверка механизма управления подачи топлива и остановкой двигателя»
к теме 2.3.6 «Техническое обслуживание и текущий ремонт системы питания
дизельных двигателей»*

Перечень объектов контроля и оценки

Наименование объектов контроля и оценки	Основные показатели оценки результата	Оценка (кол-во баллов)
У1 уметь разрабатывать и осуществлять технологический процесс технического обслуживания и ремонта автотранспорта	Умение разрабатывать и осуществлять технологический процесс технического обслуживания и ремонта автотранспорта	1 балл
У2 уметь осуществлять технический контроль автотранспорта	Умение осуществлять технический контроль автотранспорта	1 балл
35 знать классификацию, основные характеристики и технические параметры автомобильного	Знание классификации, основных характеристик и технических параметров автомобильного транспорта	1 балл

транспорта		
39 знать правила и нормы охраны труда, промышленной санитарии и противопожарной защиты.	Соблюдение требования охраны труда при выполнении практических, лабораторных работ по техническому обслуживанию, ремонту и эксплуатации автотранспорта	1 балл

За правильно выполненный отчет, с ответом на все контрольные вопросы, выставляется отметка пять баллов.

При наличии несущественных ошибок (орфографические ошибки, неаккуратно выполненная работа) общий балл снижается на 10 %.

При наличии существенных ошибок (неверные ответы на контрольные вопросы) отметка снижается до 50 %.

Защита лабораторной работы выполняется письменно и рассчитана на 10 минут. За правильный ответ на каждый вопрос выставляется отметка один балл.

Текст задания

Выполнить работы по техническому обслуживанию системы питания дизельных двигателей:

Изучить теоретический материал по техническому обслуживанию системы питания дизельных двигателей;

Проверить состояние механизма управления подачи топлива и остановкой двигателя;

Устранить обнаруженные неисправности.

Подготовить отчет по прилагаемому шаблону.

Защитить лабораторную работу.

Время выполнения: 90 минут

Лабораторная работа №13

«Проверка датчика температуры охлаждающей жидкости»

к теме 2.3.8 «Техническое обслуживание и текущий ремонт электрооборудования»

Перечень объектов контроля и оценки

Наименование объектов контроля и оценки	Основные показатели оценки результата	Оценка (кол-во баллов)
У1 уметь разрабатывать и осуществлять технологический процесс технического обслуживания и ремонта автотранспорта	Умение разрабатывать и осуществлять технологический процесс технического обслуживания и ремонта автотранспорта	1 балл
У2 уметь осуществлять технический контроль автотранспорта	Умение осуществлять технический контроль автотранспорта	1 балл
35 знать классификацию, основные характеристики и технические параметры автомобильного транспорта	Знание классификации, основных характеристик и технических параметров автомобильного транспорта	1 балл
39 знать правила и нормы охраны труда, промышленной санитарии и противопожарной защиты.	Соблюдение требования охраны труда при выполнении практических, лабораторных работ по техническому обслуживанию, ремонту и эксплуатации автотранспорта	1 балл

За правильно выполненный отчет, с ответом на все контрольные вопросы, выставляется отметка пять баллов.

При наличии несущественных ошибок (орфографические ошибки, неаккуратно выполненная работа) общий балл снижается на 10 %.

При наличии существенных ошибок (неверные ответы на контрольные вопросы) отметка снижается до 50 %.

Защита лабораторной работы выполняется письменно и рассчитана на 10 минут. За правильный ответ на каждый вопрос выставляется отметка один балл.

Текст задания

1. Изучить устройство и принцип работы датчика температуры охлаждающей жидкости, методику его проверки.
2. Произвести проверку работы датчика температуры охлаждающей жидкости.
3. Подготовить отчет по прилагаемому шаблону.
4. Ответить письменно на контрольные вопросы:
 Назначение датчиков температуры охлаждающей жидкости и место его установки.
 Состав датчиков температуры охлаждающей жидкости.
 Принцип действия датчиков температуры охлаждающей жидкости.
 Как проверить датчики температуры охлаждающей жидкости?
5. Защитить лабораторную работу.

Время выполнения: 90 минут

Лабораторная работа №14

*«Проверка сигнала датчика частоты вращения/положения коленчатого вала»
к теме 2.3.8 «Техническое обслуживание и текущий ремонт электрооборудования»*

Перечень объектов контроля и оценки

Наименование объектов контроля и оценки	Основные показатели оценки результата	Оценка (кол-во баллов)
У1 уметь разрабатывать и осуществлять технологический процесс технического обслуживания и ремонта автотранспорта	Умение разрабатывать и осуществлять технологический процесс технического обслуживания и ремонта автотранспорта	1 балл
У2 уметь осуществлять технический контроль автотранспорта	Умение осуществлять технический контроль автотранспорта	1 балл
35 знать классификацию, основные характеристики и технические параметры автомобильного транспорта	Знание классификации, основных характеристик и технических параметров автомобильного транспорта	1 балл
39 знать правила и нормы охраны труда, промышленной санитарии и противопожарной защиты.	Соблюдение требования охраны труда при выполнении практических, лабораторных работ по техническому обслуживанию, ремонту и эксплуатации автотранспорта	1 балл

За правильно выполненный отчет, с ответом на все контрольные вопросы, выставляется отметка пять баллов.

При наличии несущественных ошибок (орфографические ошибки, неаккуратно выполненная работа) общий балл снижается на 10 %.

При наличии существенных ошибок (неверные ответы на контрольные вопросы) отметка снижается до 50 %.

Защита лабораторной работы выполняется письменно и рассчитана на 10 минут. За правильный ответ на каждый вопрос выставляется отметка один балл.

Текст задания

1. Изучить устройство и принцип действия датчиков частоты вращения/положения коленчатого вала, методику его проверки.
2. Произвести проверку работы датчика частоты вращения/положения коленчатого вала.
3. Подготовить отчет по прилагаемому шаблону.
4. Ответить письменно на контрольные вопросы:

Назначение датчиков частоты вращения/положения коленчатого вала и место его установки.
 Состав датчиков частоты вращения/положения коленчатого вала.
 Принцип действия датчиков частоты вращения/положения коленчатого вала.
 Как проверить датчики частоты вращения/положения коленчатого вала?
 Как проверить датчики частоты вращения/положения коленчатого вала мультиметром?

5. Защитить лабораторную работу

Время выполнения: 90 минут

Лабораторная работа №15
«Проверка датчиков положения дроссельной заслонки»
к теме 2.3.8 «Техническое обслуживание и текущий ремонт электрооборудования»

Перечень объектов контроля и оценки

Наименование объектов контроля и оценки	Основные показатели оценки результата	Оценка (кол-во баллов)
У1 уметь разрабатывать и осуществлять технологический процесс технического обслуживания и ремонта автотранспорта	Умение разрабатывать и осуществлять технологический процесс технического обслуживания и ремонта автотранспорта	1 балл
У2 уметь осуществлять технический контроль автотранспорта	Умение осуществлять технический контроль автотранспорта	1 балл
35 знать классификацию, основные характеристики и технические параметры автомобильного транспорта	Знание классификации, основных характеристик и технических параметров автомобильного транспорта	1 балл
39 знать правила и нормы охраны труда, промышленной санитарии и противопожарной защиты.	Соблюдение требования охраны труда при выполнении практических, лабораторных работ по техническому обслуживанию, ремонту и эксплуатации автотранспорта	1 балл

За правильно выполненный отчет, с ответом на все контрольные вопросы, выставляется отметка пять баллов.

При наличии несущественных ошибок (орфографические ошибки, неаккуратно выполненная работа) общий балл снижается на 10 %.

При наличии существенных ошибок (неверные ответы на контрольные вопросы) отметка снижается до 50 %.

Защита лабораторной работы выполняется письменно и рассчитана на 10 минут. За правильный ответ на каждый вопрос выставляется отметка один балл.

Текст задания

Изучить устройство и принцип действия датчиков положения дроссельной заслонки, методику его проверки

Произвести проверку работы датчика положения дроссельной заслонки

Подготовить отчет по прилагаемому шаблону

Ответить письменно на контрольные вопросы:

Назначение датчиков положения дроссельной заслонки.

Состав датчиков положения дроссельной заслонки.

Принцип действия датчиков положения дроссельной заслонки.

Как проверить датчики положения дроссельной заслонки осциллографом?

Как проверить датчики положения дроссельной заслонки мультиметром?

Защитить лабораторную работу

Время выполнения: 90 минут

Лабораторная работа №16
«Проверка кислородного датчика»
к теме 2.3.8 «Техническое обслуживание и текущий ремонт электрооборудования»

Перечень объектов контроля и оценки

Наименование объектов контроля и оценки	Основные показатели оценки результата	Оценка (кол-во баллов)
У1 уметь разрабатывать и осуществлять технологический процесс технического обслуживания и ремонта автотранспорта	Умение разрабатывать и осуществлять технологический процесс технического обслуживания и ремонта автотранспорта	1 балл
У2 уметь осуществлять технический контроль автотранспорта	Умение осуществлять технический контроль автотранспорта	1 балл
З5 знать классификацию, основные характеристики и технические параметры автомобильного транспорта	Знание классификации, основных характеристик и технических параметров автомобильного транспорта	1 балл
З9 знать правила и нормы охраны труда, промышленной санитарии и противопожарной защиты.	Соблюдение требования охраны труда при выполнении практических, лабораторных работ по техническому обслуживанию, ремонту и эксплуатации автотранспорта	1 балл

За правильно выполненный отчет, с ответом на все контрольные вопросы, выставляется отметка пять баллов.

При наличии несущественных ошибок (орфографические ошибки, неаккуратно выполненная работа) общий балл снижается на 10 %.

При наличии существенных ошибок (неверные ответы на контрольные вопросы) отметка снижается до 50 %.

Защита лабораторной работы выполняется письменно и рассчитана на 10 минут. За правильный ответ на каждый вопрос выставляется отметка один балл.

Текст задания

Изучить устройство и принцип действия кислородных датчиков, методику их проверки

Произвести проверку работы кислородного датчика

Подготовить отчет по прилагаемому шаблону

Ответить письменно на контрольные вопросы:

Назначение кислородных датчиков.

Состав кислородных датчиков на основе двуокиси циркония.

Принцип действия кислородных датчиков на основе двуокиси циркония.

Принцип действия кислородного датчика на основе оксида титана

Характеристики датчиков

Как проверить кислородные датчики осциллографом?

Как проверить кислородные датчики мультиметром?

Неисправности датчиков

Защитить лабораторную работу

Время выполнения: 90 минут

Лабораторная работа №17
«Диагностирование агрегатов трансмиссии (коробки передач, карданной передачи, ведущих мостов)»

к теме 2.3.9 «Техническое обслуживание и текущий ремонт трансмиссии»**Перечень объектов контроля и оценки**

Наименование объектов контроля и оценки	Основные показатели оценки результата	Оценка (кол-во баллов)
У1 уметь разрабатывать и осуществлять технологический процесс технического обслуживания и ремонта автотранспорта	Умение разрабатывать и осуществлять технологический процесс технического обслуживания и ремонта автотранспорта	1 балл
У2 уметь осуществлять технический контроль автотранспорта	Умение осуществлять технический контроль автотранспорта	1 балл
З5 знать классификацию, основные характеристики и технические параметры автомобильного транспорта	Знание классификации, основных характеристик и технических параметров автомобильного транспорта	1 балл
З9 знать правила и нормы охраны труда, промышленной санитарии и противопожарной защиты.	Соблюдение требования охраны труда при выполнении практических, лабораторных работ по техническому обслуживанию, ремонту и эксплуатации автотранспорта	1 балл

За правильно выполненный отчет, с ответом на все контрольные вопросы, выставляется отметка пять баллов.

При наличии несущественных ошибок (орфографические ошибки, неаккуратно выполненная работа) общий балл снижается на 10 %.

При наличии существенных ошибок (неверные ответы на контрольные вопросы) отметка снижается до 50 %.

Защита лабораторной работы выполняется письменно и рассчитана на 10 минут. За правильный ответ на каждый вопрос выставляется отметка один балл.

Текст задания

Изучить теоретический материал:

Основные неисправности узлов трансмиссии, их признаки, причины и способы устранения.

Порядок выполнения работ по ТО трансмиссии.

Ознакомиться с оборудованием, используемым для проведения диагностирования и технического обслуживания узлов трансмиссии автомобиля

Подготовить отчет по прилагаемому шаблону

Ответить письменно на контрольные вопросы:

Цель и методы диагностирования трансмиссии. В чем заключается ее общая и поэлементная диагностика?

Назначение прибора моделей К428.

Неисправностями механической коробки передач, раздаточной.

Неисправности карданной передачи .

Диагностические параметры и технические условия при проверке карданной передачи, главной передачи.

Методы проверки работоспособности автоматической коробки передач.

Сущность упрощенного метода проверки состояния гидротрансформатора и автоматической коробки передач.

Сущность диагностики трансмиссии методом измерения суммарного углового зазора.

Причины и способы устранения повышенного люфта в карданной и главной передачах.

Защитить лабораторную работу

Время выполнения: 90 минут

Лабораторная работа №18

**«Диагностирование и регулировка сцепления и его привода»
к теме 2.3.9 «Техническое обслуживание и текущий ремонт трансмиссии»**

Перечень объектов контроля и оценки

Наименование объектов контроля и оценки	Основные показатели оценки результата	Оценка (кол-во баллов)
У1 уметь разрабатывать и осуществлять технологический процесс технического обслуживания и ремонта автотранспорта	Умение разрабатывать и осуществлять технологический процесс технического обслуживания и ремонта автотранспорта	1 балл
У2 уметь осуществлять технический контроль автотранспорта	Умение осуществлять технический контроль автотранспорта	1 балл
35 знать классификацию, основные характеристики и технические параметры автомобильного транспорта	Знание классификации, основных характеристик и технических параметров автомобильного транспорта	1 балл
39 знать правила и нормы охраны труда, промышленной санитарии и противопожарной защиты.	Соблюдение требования охраны труда при выполнении практических, лабораторных работ по техническому обслуживанию, ремонту и эксплуатации автотранспорта	1 балл

За правильно выполненный отчет, с ответом на все контрольные вопросы, выставляется отметка пять баллов.

При наличии несущественных ошибок (орфографические ошибки, неаккуратно выполненная работа) общий балл снижается на 10 %.

При наличии существенных ошибок (неверные ответы на контрольные вопросы) отметка снижается до 50 %.

Защита лабораторной работы выполняется письменно и рассчитана на 10 минут. За правильный ответ на каждый вопрос выставляется отметка один балл.

Текст задания

Изучить теоретический материал:

основные неисправности сцепления, их признаки, причины и способы устранения
порядок выполнения работ по ТО сцепления

Выполнить работы по ТО сцепления:

проверять действие сцепления,
провести контрольно-осмотровые работы и крепежные работы по элементам привода сцепления;
отрегулировать свободный ход педали сцепления;
проверить уровень тормозной жидкости в бачке гидроцилиндра и при необходимости долить до установленной метки;
прокачать гидропривод тормозов

Подготовить отчет по прилагаемому шаблону,

Ответить на контрольные вопросы письменно:

Перечислите основные неисправности механизма сцепления, их признаки, причины
Цель и методы диагностирования сцепления. В чем заключается его общая и поэлементная диагностика?

Диагностические параметры и технические условия при проверке сцепления.

Назначение прибора модели К444.

Назовите основные методы диагностики сцепления.

С какой целью регулируют свободный ход педали сцепления?

Опишите алгоритм операций при регулировке свободного хода педали сцепления с механическим и гидравлическим приводом.

При каком ТО производится проверка герметичности гидропривода сцепления и дозаправка его жидкостью?

Как удалить воздух из гидропривода сцепления?
 Как проверить герметичность привода сцепления с пневматическим усилителем?
Защитить лабораторную работу.

Время выполнения: 90 минут

Лабораторная работа №19
«Техническое обслуживание коробки передач и ведущего моста»
к теме 2.3.9 «Техническое обслуживание и текущий ремонт трансмиссии»

Перечень объектов контроля и оценки

Наименование объектов контроля и оценки	Основные показатели оценки результата	Оценка (кол-во баллов)
У1 уметь разрабатывать и осуществлять технологический процесс технического обслуживания и ремонта автотранспорта	Умение разрабатывать и осуществлять технологический процесс технического обслуживания и ремонта автотранспорта	1 балл
У2 уметь осуществлять технический контроль автотранспорта	Умение осуществлять технический контроль автотранспорта	1 балл
35 знать классификацию, основные характеристики и технические параметры автомобильного транспорта	Знание классификации, основных характеристик и технических параметров автомобильного транспорта	1 балл
39 знать правила и нормы охраны труда, промышленной санитарии и противопожарной защиты.	Соблюдение требования охраны труда при выполнении практических, лабораторных работ по техническому обслуживанию, ремонту и эксплуатации автотранспорта	1 балл

За правильно выполненный отчет, с ответом на все контрольные вопросы, выставляется отметка пять баллов.

При наличии несущественных ошибок (орфографические ошибки, неаккуратно выполненная работа) общий балл снижается на 10 %.

При наличии существенных ошибок (неверные ответы на контрольные вопросы) отметка снижается до 50 %.

Защита лабораторной работы выполняется письменно и рассчитана на 10 минут. За правильный ответ на каждый вопрос выставляется отметка один балл.

Текст задания

Изучить теоретический материал:

основные неисправности коробки передач и ведущего моста, их признаки, причины и способы устранения

порядок выполнения работ по ТО коробки передач и ведущего моста

Выполнить работы по ТО коробки передач и ведущего моста:

Проверить уровень и качество масла в картере коробки передач и ведущих мостов

Заменить масло в коробке передач;

Проверить действия дистанционного привода управления механизмом переключения передач.и при необходимости отрегулировать

Подготовить отчет по прилагаемому шаблону,

Ответить на контрольные вопросы письменно:

Перечислите кратко основные неисправности коробки передач и ведущего моста, их признаки, причины и способы устранения

На что следует обращать внимание при ежедневной эксплуатации автомобиля?

При каком техническом обслуживании производят замену масла в картере коробки передач?

К каким последствиям может привести несвоевременная промывка сапуна в картере коробки передач?

Объясните порядок регулировки дистанционного привода механизма переключения передач.

Назовите марки масел, используемых в коробках передач и ведущих мостах
Защитить лабораторную работу

Время выполнения: 90 минут

Лабораторная работа №20
«Диагностирование и регулировка установки передних колес»
к теме 2.3.10 «Техническое обслуживание и текущий ремонт ходовой части и автомобильных шин»

Перечень объектов контроля и оценки

Наименование объектов контроля и оценки	Основные показатели оценки результата	Оценка (кол-во баллов)
У1 уметь разрабатывать и осуществлять технологический процесс технического обслуживания и ремонта автотранспорта	Умение разрабатывать и осуществлять технологический процесс технического обслуживания и ремонта автотранспорта	1 балл
У2 уметь осуществлять технический контроль автотранспорта	Умение осуществлять технический контроль автотранспорта	1 балл
35 знать классификацию, основные характеристики и технические параметры автомобильного транспорта	Знание классификации, основных характеристик и технических параметров автомобильного транспорта	1 балл
39 знать правила и нормы охраны труда, промышленной санитарии и противопожарной защиты.	Соблюдение требования охраны труда при выполнении практических, лабораторных работ по техническому обслуживанию, ремонту и эксплуатации автотранспорта	1 балл

За правильно выполненный отчет, с ответом на все контрольные вопросы, выставляется отметка пять баллов.

При наличии несущественных ошибок (орфографические ошибки, неаккуратно выполненная работа) общий балл снижается на 10 %.

При наличии существенных ошибок (неверные ответы на контрольные вопросы) отметка снижается до 50 %.

Защита лабораторной работы выполняется письменно и рассчитана на 10 минут. За правильный ответ на каждый вопрос выставляется отметка один балл.

Текст задания

Изучить теоретический материал:

основные неисправности управляемых мостов, их признаки, причины и способы устранения
 порядок выполнения работ по ТО управляемых мостов

Выполнить работы по ТО коробки передач и ведущего моста:

проверить состояние переднего моста и его шкворневого соединения,
 отрегулировать затяжку подшипников,
 отрегулировать угол поворота и схождение управляемых колес,
 смазывать шкворневое соединение и подшипники ступиц колес

Подготовить отчет по прилагаемому шаблону,

Ответить на контрольные вопросы письменно:

Когда необходимо производить проверку и смазку шкворневых соединений?

Какое оборудование используется для контроля установки управляемых колес?

Объясните, с какой целью регулируют схождение колес?

Назовите возможные неисправности переднего моста, их причины, признаки, способы обнаружения и устранения.

Какова методика проверки люфта и регулировки подшипников ступиц?

Защитить лабораторную работу

Время выполнения: 90 минут

Лабораторная работа №21
«Проверка и регулировка подшипников ступиц колес»
к теме 2.3.10 «Техническое обслуживание и текущий ремонт ходовой части и автомобильных шин»

Перечень объектов контроля и оценки

Наименование объектов контроля и оценки	Основные показатели оценки результата	Оценка (кол-во баллов)
У1 уметь разрабатывать и осуществлять технологический процесс технического обслуживания и ремонта автотранспорта	Умение разрабатывать и осуществлять технологический процесс технического обслуживания и ремонта автотранспорта	1 балл
У2 уметь осуществлять технический контроль автотранспорта	Умение осуществлять технический контроль автотранспорта	1 балл
35 знать классификацию, основные характеристики и технические параметры автомобильного транспорта	Знание классификации, основных характеристик и технических параметров автомобильного транспорта	1 балл
39 знать правила и нормы охраны труда, промышленной санитарии и противопожарной защиты.	Соблюдение требования охраны труда при выполнении практических, лабораторных работ по техническому обслуживанию, ремонту и эксплуатации автотранспорта	1 балл

За правильно выполненный отчет, с ответом на все контрольные вопросы, выставляется отметка пять баллов.

При наличии несущественных ошибок (орфографические ошибки, неаккуратно выполненная работа) общий балл снижается на 10 %.

При наличии существенных ошибок (неверные ответы на контрольные вопросы) отметка снижается до 50 %.

Защита лабораторной работы выполняется письменно и рассчитана на 10 минут. За правильный ответ на каждый вопрос выставляется отметка один балл.

Текст задания

1. **Изучить** устройство ступицы колеса.
2. **Произвести** измерения посадочного места под подшипник.
3. **Произвести** регулировку подшипника ступицы переднего моста.
4. **Выполнить** схематические рисунки посадочного места подшипника.
5. **Перечислить** дефекты ступицы.
6. **Ответить** на контрольные вопросы:
 Как заменить ступичный подшипник?
 Почему в набор ступичных подшипников не входит стопорная гайка?
 Какой вид смазки используется для ступичного подшипника?
 Какой вращающий момент должен использоваться при затягивании гайки полуоси при монтаже?
 Сколько смазки нужно использовать при смазывании ступичного подшипника?
 Если случайно уронили ступичный подшипник на пол, то можно ли его использовать после этого?
 Почему после монтажа колесо вращается очень медленно?
 Ступичный узел состоит из двух конических роликовых подшипников. Почему необходимо заполнять пространство между подшипниками смазкой? Сколько смазки нужно использовать?

С одной стороны подшипника видны шарики. Должен ли подшипник иметь уплотнение с этой стороны?

Можно ли использовать стопорные кольца повторно?

С какой периодичностью меняют подшипников ступиц колес?

7. **Защитить** лабораторную работу

Время выполнения: 90 минут

Лабораторная работа №22
«Монтаж и демонтаж шин на стендах»
к теме 2.3.10 «Техническое обслуживание и текущий ремонт ходовой части и автомобильных шин»

Перечень объектов контроля и оценки

Наименование объектов контроля и оценки	Основные показатели оценки результата	Оценка (кол-во баллов)
У1 уметь разрабатывать и осуществлять технологический процесс технического обслуживания и ремонта автотранспорта	Умение разрабатывать и осуществлять технологический процесс технического обслуживания и ремонта автотранспорта	1 балл
У2 уметь осуществлять технический контроль автотранспорта	Умение осуществлять технический контроль автотранспорта	1 балл
35 знать классификацию, основные характеристики и технические параметры автомобильного транспорта	Знание классификации, основных характеристик и технических параметров автомобильного транспорта	1 балл
39 знать правила и нормы охраны труда, промышленной санитарии и противопожарной защиты.	Соблюдение требования охраны труда при выполнении практических, лабораторных работ по техническому обслуживанию, ремонту и эксплуатации автотранспорта	1 балл

За правильно выполненный отчет, с ответом на все контрольные вопросы, выставляется отметка пять баллов.

При наличии несущественных ошибок (орфографические ошибки, неаккуратно выполненная работа) общий балл снижается на 10 %.

При наличии существенных ошибок (неверные ответы на контрольные вопросы) отметка снижается до 50 %.

Защита лабораторной работы выполняется письменно и рассчитана на 10 минут. За правильный ответ на каждый вопрос выставляется отметка один балл.

Текст задания

Изучить устройство и работу оборудования, используемого при монтаже и демонтаже шин (Стенд модели Ш501М) и правила безопасности при работе на стенде.

2. Демонтировать шину с обода колеса.

3. Предефектировать покрышку и камеру, ободную ленту:

определить характер износа протектора и возможные причины повышенного износа;
установить вид местного ремонта;

установить класс восстановительного ремонта.

4. Смонтировать шину на обод колеса

5. Подготовить отчет по прилагаемому шаблону, защитить практическую работу

6. Ответить на контрольные вопросы:

Неисправности шин, с которыми автомобиль не допускается к эксплуатации.

Какие меры безопасности необходимо соблюдать при монтаже и демонтаже шин на стенде?

Опишите порядок демонтажа и монтажа шин

Технические условия при проверке остаточной высоты рисунка протектора
6. Защитить лабораторную работу

Время выполнения: 90 минут

Лабораторная работа №23
«Ремонт камер»
к теме 2.3.10 «Техническое обслуживание и текущий ремонт ходовой части и автомобильных шин»

Перечень объектов контроля и оценки

Наименование объектов контроля и оценки	Основные показатели оценки результата	Оценка (кол-во баллов)
У1 уметь разрабатывать и осуществлять технологический процесс технического обслуживания и ремонта автотранспорта	Умение разрабатывать и осуществлять технологический процесс технического обслуживания и ремонта автотранспорта	1 балл
У2 уметь осуществлять технический контроль автотранспорта	Умение осуществлять технический контроль автотранспорта	1 балл
35 знать классификацию, основные характеристики и технические параметры автомобильного транспорта	Знание классификации, основных характеристик и технических параметров автомобильного транспорта	1 балл
39 знать правила и нормы охраны труда, промышленной санитарии и противопожарной защиты.	Соблюдение требования охраны труда при выполнении практических, лабораторных работ по техническому обслуживанию, ремонту и эксплуатации автотранспорта	1 балл

За правильно выполненный отчет, с ответом на все контрольные вопросы, выставляется отметка пять баллов.

При наличии несущественных ошибок (орфографические ошибки, неаккуратно выполненная работа) общий балл снижается на 10 %.

При наличии существенных ошибок (неверные ответы на контрольные вопросы) отметка снижается до 50 %.

Защита лабораторной работы выполняется письменно и рассчитана на 10 минут. За правильный ответ на каждый вопрос выставляется отметка один балл.

Текст задания

Изучить устройство и работу оборудования, используемого при ремонте камер (аппарате модели 6134) и правила безопасности при работе на аппарате.

Отремонтировать камеру для чего:

зашероховать поврежденный участок камеры (размером до 30 мм) на корундовом круге и очистить от пыли;

промазать 1 раз клеем приготовленную заплату из невулканизированной камерной резины, наложить ее на поврежденное место камеры и прикатать роликом от середины к краям; заплату из вулканизированной резины шерохуют по краю на ширину 40–45 мм, промазывают клеем, просушивают и обкладывают со стороны, промазанной клеем, полосой сырой камерной резины шириной 8–10 мм, затем наклеивают на камеру и прикатывают роликом;

ремонтируемую камеру накладывают заплатой на рабочую плиту с нагревательным элементом и при помощи нажимного винта и специальной плитки плотно прижимают к корпусу, создавая давление 0,4–0,5 МПа (при этом винт удерживается фиксатором); сигнальная лампа загорается при достижении температурного режима вулканизации (143°C).

Отремонтированную камеру проверяют на герметичность путем погружения ее в ванну с водой. Давление воздуха в камере 0,05–0,1 МПа.

3. Подготовить отчет по прилагаемому шаблону, защитить практическую работу

4. Ответить на контрольные вопросы:

Опишите последовательность подготовки камеры к ремонту

Какие материалы и клеи используются при ремонте камер?.

Какие меры безопасности необходимо соблюдать при ремонте камер?

Опишите порядок демонтажа и монтажа шин

Технические условия при проверке остаточной высоты рисунка протектора

Какие дефекты возникают при ремонте камер и способы их устранения?

5. Защитить лабораторную работу

Время выполнения: 90 минут

Лабораторная работа №24
«Диагностирование и регулировка рулевого управления»
к теме 2.3.11 «Техническое обслуживание и текущий ремонт механизмов управления»

Перечень объектов контроля и оценки

Наименование объектов контроля и оценки	Основные показатели оценки результата	Оценка (кол-во баллов)
У1 уметь разрабатывать и осуществлять технологический процесс технического обслуживания и ремонта автотранспорта	Умение разрабатывать и осуществлять технологический процесс технического обслуживания и ремонта автотранспорта	1 балл
У2 уметь осуществлять технический контроль автотранспорта	Умение осуществлять технический контроль автотранспорта	1 балл
35 знать классификацию, основные характеристики и технические параметры автомобильного транспорта	Знание классификации, основных характеристик и технических параметров автомобильного транспорта	1 балл
39 знать правила и нормы охраны труда, промышленной санитарии и противопожарной защиты.	Соблюдение требования охраны труда при выполнении практических, лабораторных работ по техническому обслуживанию, ремонту и эксплуатации автотранспорта	1 балл

За правильно выполненный отчет, с ответом на все контрольные вопросы, выставляется отметка пять баллов.

При наличии несущественных ошибок (орфографические ошибки, неаккуратно выполненная работа) общий балл снижается на 10 %.

При наличии существенных ошибок (неверные ответы на контрольные вопросы) отметка снижается до 50 %.

Защита лабораторной работы выполняется письменно и рассчитана на 10 минут. За правильный ответ на каждый вопрос выставляется отметка один балл.

Текст задания

1. Изучить порядок выполнения работ по диагностированию и техническому обслуживанию рулевого управления

2. Выполнить диагностирование и техническое обслуживание рулевого управления, для чего:

определить величину люфта рулевого колеса, используя люфтомер;

проверить осевое перемещение рулевого колеса, при необходимости отрегулировать шарикоподшипники вала рулевой колонки затяжкой гайки;

смазать через пресс-масленки шарниры тяги сошки и тяги трапеции «Литолом-24» до появления его из-под уплотнений;

проверить и при необходимости отрегулировать рулевой механизм;

промыть фильтр насоса гидроусилителя, заменить масло в системе гидроусилителя.

3. Подготовить отчет по прилагаемому шаблону, защитить практическую работу.

4. Ответить на контрольные вопросы:

Проанализируйте необходимость проверки технического состояния левого управления автомобилей.

Опишите устройство рулевого управления автомобилей.

Перечислите требования, предъявляемые к рулевому управлению автомобилей.

Опишите работы, проводимые при техническом обслуживании рулевого управления автомобилей.

Опишите назначение и характеристику люфтомера модели К 524.

Опишите методику проверки суммарного люфта рулевого управления люфтомером К 524.

Перечислите неисправности рулевого управления, их признаки и причины.

При каком техническом обслуживании промываются фильтры насоса гидроусилителя и меняют масло в системе гидроусилителя?

При каком техническом обслуживании проверяют уровень масла в бачке насоса гидроусилителя и доливают масло?

5. Защитить лабораторную работу

Время выполнения: 90 минут

Лабораторная работа №25
«Проверка и регулировка стояночных тормозов»
к теме 2.3.11 «Техническое обслуживание и текущий ремонт механизмов управления»

Перечень объектов контроля и оценки

Наименование объектов контроля и оценки	Основные показатели оценки результата	Оценка (кол-во баллов)
У1 уметь разрабатывать и осуществлять технологический процесс технического обслуживания и ремонта автотранспорта	Умение разрабатывать и осуществлять технологический процесс технического обслуживания и ремонта автотранспорта	1 балл
У2 уметь осуществлять технический контроль автотранспорта	Умение осуществлять технический контроль автотранспорта	1 балл
35 знать классификацию, основные характеристики и технические параметры автомобильного транспорта	Знание классификации, основных характеристик и технических параметров автомобильного транспорта	1 балл
39 знать правила и нормы охраны труда, промышленной санитарии и противопожарной защиты.	Соблюдение требования охраны труда при выполнении практических, лабораторных работ по техническому обслуживанию, ремонту и эксплуатации автотранспорта	1 балл

За правильно выполненный отчет, с ответом на все контрольные вопросы, выставляется отметка пять баллов.

При наличии несущественных ошибок (орфографические ошибки, неаккуратно выполненная работа) общий балл снижается на 10 %.

При наличии существенных ошибок (неверные ответы на контрольные вопросы) отметка снижается до 50 %.

Защита лабораторной работы выполняется письменно и рассчитана на 10 минут. За правильный ответ на каждый вопрос выставляется отметка один балл.

Текст задания

Изучить методы диагностирования тормозной системы и порядок выполнения работ по техническому обслуживанию тормозной системы автомобиля.

2. Проверить и при необходимости отрегулировать стояночный тормоз.

3. Подготовить отчет по прилагаемому шаблону.

4. Ответить на контрольные вопросы:

Как проводится проверка исправности стояночного тормоза?

Какие требования предъявляются тормозным системам легковых и грузовых автомобилей и автобусов?

При каком техническом обслуживании регулируют ход штоков тормозных камер?

Когда производится полная регулировка тормозного механизма колеса?

Назовите возможные неисправности системы тормозов, их причины, признаки, способы обнаружения и устранения этих неисправностей

5. Защитить лабораторную работу

Время выполнения: 90 минут

Лабораторная работа №26

«Диагностирование и регулировка тормозного управления с гидравлическим приводом. Удаление воздуха из гидросистемы»

к теме 2.3.11 «Техническое обслуживание и текущий ремонт механизмов управления»

Перечень объектов контроля и оценки

Наименование объектов контроля и оценки	Основные показатели оценки результата	Оценка (кол-во баллов)
У1 уметь разрабатывать и осуществлять технологический процесс технического обслуживания и ремонта автотранспорта	Умение разрабатывать и осуществлять технологический процесс технического обслуживания и ремонта автотранспорта	1 балл
У2 уметь осуществлять технический контроль автотранспорта	Умение осуществлять технический контроль автотранспорта	1 балл
39 знать правила и нормы охраны труда, промышленной санитарии и противопожарной защиты.	Соблюдение требования охраны труда при выполнении практических, лабораторных работ по техническому обслуживанию, ремонту и эксплуатации автотранспорта	1 балл

За правильно выполненный отчет, с ответом на все контрольные вопросы, выставляется отметка пять баллов.

При наличии несущественных ошибок (орфографические ошибки, неаккуратно выполненная работа) общий балл снижается на 10 %.

При наличии существенных ошибок (неверные ответы на контрольные вопросы) отметка снижается до 50 %.

Защита лабораторной работы выполняется письменно и рассчитана на 10 минут. За правильный ответ на каждый вопрос выставляется отметка один балл.

Текст задания

Изучить методы диагностирования тормозной системы и порядок выполнения работ по техническому обслуживанию тормозной системы с гидравлическим приводом.

2. Проверить внешним осмотром состояние трубопроводов и места соединения шлангов тормозной системы, исправность контрольных ламп на щитке приборов.

3. Проверить и при необходимости отрегулировать свободный ход педали тормоза

4. Проверить состояние тормозных механизмов и при необходимости заменить тормозные колодки

5. Удалить воздух из гидропривода тормозов

отчет по прилагаемому шаблону, защитить практическую работу

6. Подготовить отчет по прилагаемому шаблону.

4. Ответить на контрольные вопросы:

При каком техническом обслуживании регулируют ход штоков тормозных камер?

Когда производится полная регулировка тормозного механизма колеса?

Какова последовательность удаления воздуха из гидропривода тормозов?

Назовите возможные неисправности системы тормозов, их причины, признаки, способы обнаружения и устранения этих неисправностей

5. Защитить лабораторную работу

Время выполнения: 90 минут

Лабораторная работа №27

**«Диагностирование и регулировка тормозного управления с пневматическим приводом. Регулировка тормозного механизма»
к теме 2.3.11 «Техническое обслуживание и текущий ремонт механизмов управления»**

Перечень объектов контроля и оценки

Наименование объектов контроля и оценки	Основные показатели оценки результата	Оценка (кол-во баллов)
У1 уметь разрабатывать и осуществлять технологический процесс технического обслуживания и ремонта автотранспорта	Умение разрабатывать и осуществлять технологический процесс технического обслуживания и ремонта автотранспорта	1 балл
У2 уметь осуществлять технический контроль автотранспорта	Умение осуществлять технический контроль автотранспорта	1 балл
35 знать классификацию, основные характеристики и технические параметры автомобильного транспорта	Знание классификации, основных характеристик и технических параметров автомобильного транспорта	1 балл
39 знать правила и нормы охраны труда, промышленной санитарии и противопожарной защиты.	Соблюдение требования охраны труда при выполнении практических, лабораторных работ по техническому обслуживанию, ремонту и эксплуатации автотранспорта	1 балл

За правильно выполненный отчет, с ответом на все контрольные вопросы, выставляется отметка пять баллов.

При наличии несущественных ошибок (орфографические ошибки, неаккуратно выполненная работа) общий балл снижается на 10 %.

При наличии существенных ошибок (неверные ответы на контрольные вопросы) отметка снижается до 50 %.

Защита лабораторной работы выполняется письменно и рассчитана на 10 минут. За правильный ответ на каждый вопрос выставляется отметка один балл.

Текст задания

- 1. Изучить** методы диагностирования тормозной системы и порядок выполнения работ по техническому обслуживанию тормозной системы с пневматическим приводом.
- 2. Проверить** внешним осмотром состояние пневмопривода.
- 3. Определить** места не герметичности пневмопривода.
- 4. Определить** величину свободного хода педали тормоза
- 5. Определить** величину полного хода штока пневмокамеры тормозного механизма.
- 6. Отрегулировать** величину свободного хода педали тормоза.
- 7. Отрегулировать** тормозной механизм.
- 8. Проверить** действие тормозной системы

9. Подготовить отчет по прилагаемому шаблону.

10. Защитить лабораторную работу

Тест 74 к теме 2.1.1. Надежность и долговечность автомобиля

Проверяемые результаты обучения: **31**

1. Отказ - это

1. *нарушение работоспособности автомобиля, т.е. состояние, когда он не может выполнять заданные функции,
2. состояние автомобиля, когда он хотя и может выполнять свои основные функции, но не отвечает всем требованиям технической документации
3. неспособность изделия выполнять требуемые функции в заданных условиях в течение заданного периода времени (СТ ИСО 8402-86).
4. свойство автомобиля сохранять работоспособность до наступления предельного состояния при установленной системе, ТО и ремонта

2. Безотказность – это...

1. свойство автомобиля сохранять работоспособность до наступления предельного состояния при установленной системе, ТО и ремонта
2. состояние автомобиля, когда он хотя и может выполнять свои основные функции, но не отвечает всем требованиям технической документации
3. свойство автомобиля сохранять исправное и работоспособное состояние в течение срока хранения и после, а также при транспортировании.
4. *свойство автомобиля непрерывно сохранять работоспособность в течение некоторого времени или некоторой наработки

3. Долговечность – это...

1. свойство автомобиля непрерывно сохранять работоспособность в течение некоторого времени или некоторой наработки
2. *свойство автомобиля сохранять работоспособность до наступления предельного состояния при установленной системе, ТО и ремонта
3. состояние автомобиля, когда он хотя и может выполнять свои основные функции, но не отвечает всем требованиям технической документации
4. свойство автомобиля сохранять исправное и работоспособное состояние в течение срока хранения и после, а также при транспортировании.

4. Ремонтпригодность – это...

1. одно из основных свойств надёжности; заключается в приспособленности изделия (технические устройства) к проведению различных работ по его техническому обслуживанию и ремонту.
2. возможность провести качественные и безопасные ремонты транспортного средства специалистами авторемонтных предприятий
- 3 свойство изделия, заключающееся в его приспособленности к предупреждению, обнаружению и устранению неплановых отказов или неисправностей путем проведения технического обслуживания или ремонта.
4. *все выше перечисленное

5. Сохраняемость – это...

1. *свойство автомобиля непрерывно сохранять исправное и работоспособное состояние в течение, и после хранения и транспортирования.
2. одно из основных свойств надёжности; заключается в приспособленности изделия (технические устройства) к проведению различных работ по его техническому обслуживанию и ремонту.
- 3 свойство автомобиля непрерывно сохранять работоспособность в течение некоторого времени или некоторой наработки

4. свойство автомобиля, когда он хотя и может выполнять свои основные функции, но не отвечает всем требованиям технической документации

6. Неисправность автомобиля – это...

1. состояние автомобиля, когда он хотя и может выполнять свои основные функции, но не отвечает всем требованиям технической документации
2. *отклонение технического состояния автомобиля от установленных норм
3. неспособность изделия выполнять требуемые функции в заданных условиях в течение заданного периода времени (СТ ИСО 8402-86).
4. свойство автомобиля сохранять работоспособность до наступления предельного состояния при установленной системе ТО и ремонта

7. Работоспособное состояние автомобиля – это...

1. *такое состояние автомобиля, при котором он соответствует лишь тем требованиям, которые характеризуют его способность выполнять заданные (транспортные) функции, т. е. автомобиль работоспособен, если он может перевозить пассажиров и грузы без угрозы безопасности движения.
2. свойство автомобиля непрерывно сохранять исправное и работоспособное состояние в течение, и после хранения и транспортирования.
3. свойство автомобиля противостоять процессам, возникающим в результате вредных воздействий окружающей среды при выполнении автомобилем своих функций, а также приспособленность его к восстановлению своих первоначальных свойств определяется и количественно оценивается с помощью показателей его надежности
4. все выше перечисленное

8. Предельное состояние автомобиля (агрегата) называется ...

1. *такое состояние, при котором его дальнейшее применение по назначению недопустимо или целесообразно, либо восстановление его исправного или работоспособного состояния невозможно
2. такое состояние автомобиля, когда он хотя и может выполнять свои основные функции, но не отвечает всем требованиям технической документации
3. состояние автомобиля непрерывно сохранять исправное и работоспособное состояние в течение, и после хранения и транспортирования.
4. *состояние, при котором их дальнейшее применение по назначению недопустимо, либо экономически нецелесообразно.

9. Изнашивание – это...

1. *процесс постепенного изменения размеров, тела при трении, проявляющийся в отделении с поверхности трения материала и (или) его остаточной деформации
2. процесс резкого изменения размеров, тела при трении, проявляющийся в отделении с поверхности трения материала и (или) его остаточной деформации
3. состояние, при котором их дальнейшее применение по назначению недопустимо, либо экономически нецелесообразно.
4. свойство автомобиля изменять работоспособное состояние в течение, и после хранения и транспортирования

10. Надежность это:

- *свойство изделий выполнять заданные функции
- ремонтнопригодность
- сохраняемость

11. Для внезапных отказов характерным является:

- *скачкообразное изменение параметров технического состояния
- постепенное изменение параметров
- большая наработка
- отклонение технического состояния автомобиля от установленных норм

12. Реализуемый показатель качества зависит от

- *начального значения показателей качества

зоны эксплуатации
 грузоподъемности автомобиля
 топливной экономичности

13. Износ двигателя зависит от

- *25% состава горючей смеси и протекания процесса горения
- *25% транспортных условий
- *25% дорожных условий
- *25% условий движения

14. Категория условий эксплуатации учитывается с помощью коэффициента

- *К1
- К2
- К3
- К4

15. Основным показателем качества ТО и ТР является

- *наработка в километрах пробега на выполненную операцию
- использование и грузоподъемность автомобиля
- коэффициент технической готовности
- коэффициент использования автомобиля

16. Частота появления отказов и неисправностей зависит

- *33.333% от качества выполнения работ при ТО-1 и ТО-2
- *33.333% условий эксплуатации
- *33.333% климатических условий
- 33.333% модификации транспортного средств

Время выполнения: 20 минут

Тест 75

к теме 2.1.2 Система технического обслуживания и ремонта подвижного состава автомобильного транспорта

Проверяемые результаты обучения: **35**

1. Система технического обслуживания и ремонта техники - это...

1. комплекс операций или операция по поддержанию работоспособности или исправности изделия при использовании по назначению, ожидании, хранении и транспортировании
2. комплекс операций по восстановлению исправности или работоспособности изделий и восстановлению ресурсов изделий или их составных частей
3. совокупность технологических и организационных правил выполнения операций технического обслуживания (ремонта)
- 4.* совокупность взаимосвязанных средств, документации технического обслуживания и ремонта и исполнителей, необходимых для поддержания и восстановления качества изделий, входящих в эту систему

2. Техническое обслуживание -это

1. *комплекс операций или операция по поддержанию работоспособности или исправности изделия при использовании по назначению, ожидании, хранении и транспортировании
2. комплекс операций по восстановлению исправности или работоспособности изделий и восстановлению ресурсов изделий или их составных частей
3. совокупность технологических и организационных правил выполнения операций технического обслуживания (ремонта)

4. совокупность взаимосвязанных средств, документации технического обслуживания и ремонта и исполнителей, необходимых для поддержания и восстановления качества изделий, входящих в эту систему

3. Ремонт – это

1. комплекс операций или операция по поддержанию работоспособности или исправности изделия при использовании по назначению, ожидании, хранении и транспортировании
2. *комплекс операций по восстановлению исправности или работоспособности изделий и восстановлению ресурсов изделий или их составных частей
3. совокупность технологических и организационных правил выполнения операций технического обслуживания (ремонта)
4. совокупность взаимосвязанных средств, документации технического обслуживания и ремонта и исполнителей, необходимых для поддержания и восстановления качества изделий, входящих в эту систему

4. Метод технического обслуживания

1. комплекс операций или операция по поддержанию работоспособности или исправности изделия при использовании по назначению, ожидании, хранении и транспортировании
2. комплекс операций по восстановлению исправности или работоспособности изделий и восстановлению ресурсов изделий или их составных частей
3. *совокупность технологических и организационных правил выполнения операций технического обслуживания (ремонта)
4. совокупность взаимосвязанных средств, документации технического обслуживания и ремонта и исполнителей, необходимых для поддержания и восстановления качества изделий, входящих в эту систему

5. Продолжительность технического обслуживания (ремонта) - это...

1. *календарное время проведения одного технического обслуживания (ремонта) данного вида
2. календарное время проведения всех технических обслуживаний (ремонтов) изделия на заданные наработку или интервал времени
3. наименьший повторяющийся интервал времени или наработка изделия, в течение которых выполняются в определенной последовательности в соответствии с требованиями нормативно-технической или эксплуатационной документации все установленные виды ремонта
4. наименьший повторяющийся интервал времени или наработка изделия, в течение которых выполняются в определенной последовательности в соответствии с требованиями нормативно-технической или эксплуатационной документации все установленные виды периодического технического обслуживания

6. Цикл технического обслуживания – это...

1. календарное время проведения одного технического обслуживания (ремонта) данного вида
2. календарное время проведения всех технических обслуживаний (ремонтов) изделия на заданные наработку или интервал времени
3. наименьший повторяющийся интервал времени или наработка изделия, в течение которых выполняются в определенной последовательности в соответствии с требованиями нормативно-технической или эксплуатационной документации все установленные виды ремонта
4. *наименьший повторяющийся интервал времени или наработка изделия, в течение которых выполняются в определенной последовательности в соответствии с требованиями нормативно-технической или эксплуатационной документации все установленные виды периодического технического обслуживания

7. Ремонтный цикл – это...

1. календарное время проведения одного технического обслуживания (ремонта) данного вида
 2. календарное время проведения всех технических обслуживаний (ремонтов) изделия на заданные наработку или интервал времени
 3. *наименьший повторяющийся интервал времени или наработка изделия, в течение которых выполняются в определенной последовательности в соответствии с требованиями нормативно-технической или эксплуатационной документации все установленные виды ремонта
 4. наименьший повторяющийся интервал времени или наработка изделия, в течение которых выполняются в определенной последовательности в соответствии с требованиями нормативно-технической или эксплуатационной документации все установленные виды периодического технического обслуживания
- 8. Трудоемкость технического обслуживания (ремонта) – это...**
1. *трудозатраты на проведение одного технического обслуживания (ремонта) данного вида
 2. стоимость одного технического обслуживания (ремонта) данного вида
 - 3 стоимость проведения всех технических обслуживаний (ремонтов) за заданные наработку или интервал времени
 4. Трудозатраты на проведение всех технических обслуживаний (ремонтов) автомобиля на заданные наработку или интервал времени
- 9. Суммарная трудоемкость технических обслуживаний (ремонтов) – это...**
1. трудозатраты на проведение одного технического обслуживания (ремонта) данного вида
 2. стоимость одного технического обслуживания (ремонта) данного вида
 - 3 стоимость проведения всех технических обслуживаний (ремонтов) за заданные наработку или интервал времени
 4. *трудозатраты на проведение всех технических обслуживаний (ремонтов) автомобиля на заданные наработку или интервал времени
- 10. Суцность планово-предупредительной системы-это**
1. *принудительная по плану поставка автомобилей и машин, прошедших нормативный пробег, в соответствующий вид технического обслуживания в целях предупреждения повышенной интенсивности изнашивания и восстановления утраченной работоспособности узлов, агрегатов и систем
 2. постановка автомобилей и машин для проведения технического обслуживания в зависимости от их технического состояния
 3. поставка автомобилей и машин, прошедших нормативный пробег, в соответствующий вид технического обслуживания в целях предупреждения повышенной интенсивности изнашивания и восстановления утраченной работоспособности узлов, агрегатов и систем по распоряжению механика гаража
 4. поставка автомобилей и машин, прошедших нормативный пробег, в соответствующий вид технического обслуживания в целях предупреждения повышенной интенсивности изнашивания и восстановления утраченной работоспособности узлов, агрегатов и систем по желанию водителя
- 11. Основные положения системы технического обслуживания и ремонта автомобилей, строительных и дорожных машин сформулированы и закреплены в...**
1. уставе автопредприятия
 2. межотраслевых правилах по охране труда на автомобильном транспорте
 3. *положении о ТО и ремонте подвижного состава автомобильного транспорта
 4. во всех выше перечисленных документах
- Время выполнения: 12 минут**

к теме 2.1.3 Положение о техническом обслуживании и ремонте подвижного состава автомобильного транспорта

Проверяемые результаты обучения: **37**

1. При поведении ежедневного технического обслуживания (ЕО) выполняются...

1. *контрольные осмотры узлов, механизмов и систем. Уборочно-моечные операции и дозаправочных работ- доливка масла, жидкостей для узлов и систем и механизмов.
2. диагностические. крепежно-регулирующие, смазочные, очистительные, электротехнические
3. замена масла или ремонт деталей и узлов, кроме основных узлов и механизмов
4. ремонтные работы по заявке водителя

2. При поведении первого технического обслуживания (ТО-1) выполняются...

1. *контрольные осмотры узлов, механизмов и систем. Уборочно-моечные операции и дозаправочных работ- доливка масла, жидкостей для узлов и систем и механизмов.
2. *диагностические. крепежно-регулирующие, смазочные, очистительные, электротехнические
3. замена масла или ремонт деталей и узлов, кроме основных узлов и механизмов
4. ремонтные работы по заявке водителя

3. ТО-1 проводится для ...

1. устранения неисправностей техники и предупреждения отказов
2. подготовки транспорта к эксплуатации с учетом климатических условий,
3. *поддержания техники в исправном состоянии выявление и предупреждении отказов и неисправностей,
4. всего выше перечисленного

4. При поведении второго технического обслуживания (ТО-2) выполняются...

1. контрольные осмотры узлов, механизмов и систем. Уборочно-моечные операции и дозаправочных работ- доливка масла, жидкостей для узлов и систем и механизмов.
2. диагностические. крепежно-регулирующие, смазочные, очистительные, электротехнические
3. замена масла или ремонт деталей и узлов, кроме основных узлов и механизмов
4. *ремонтные работы по заявке водителя

5. Текущий ремонт проводится...

1. *по потребности с меньшими нормативами по затратам, в оборудованных специальных зонах: на подъёмниках, осмотровых канавах
2. на специализированных ремонтных предприятиях или базах, с полной разборкой на отдельные узлы и агрегаты до деталей
3. для подготовки транспорта к эксплуатации с учетом климатических условий
4. для всего выше перечисленного

6. Капитальный ремонт проводится...

1. по потребности с меньшими нормативами по затратам, в оборудованных специальных зонах: на подъёмниках, осмотровых канавах
- 2.* на специализированных ремонтных предприятиях или базах, с полной разборкой на отдельные узлы и агрегаты до деталей
3. для подготовки транспорта к эксплуатации с учетом климатических условий
4. для всего выше перечисленного

7. Периодичность проведения различных видов технического обслуживания автомобилей зависит от...

1. типа автомобиля
2. марки автомобиля
3. условий эксплуатации автомобилей
4. *всего выше перечисленного

8. Задача ежедневного ТО заключается...

1. в поддержании надлежащего внешнего вида автомобиля,
2. в контроле и проведении дозаправки топливом, проверка уровня масла в двигателе, проверка уровня торможной и охлаждающей жидкости, а также долив жидкости омывателя лобового стекла ,
3. в контроле обеспечения безопасности дорожного движения
4. *во всем выше перечисленном

9. Автотранспортным предприятиям предоставлено право на корректирование нормативов ТО и ремонта путем изменения...

1. *количественного значения этих нормативов при работе подвижного состава в условиях, отличающихся от тех, которые приняты для исходных нормативов, с учетом конкретных условий эксплуатации
2. объема работ по ТО
3. сроков проведения работ
4. всего выше перечисленного

10. Категория условий эксплуатации автомобилей характеризуется...

1. типом дорожного покрытия
2. типом рельефа местности, по которой пролегает дорога
3. условиями движения
4. *всеми выше перечисленными параметрами

11. Дорожные условия и рельеф местности определяют

- *50% Категорию эксплуатации автомобиля
- *50% транспортные условия перевозок
- 50% сезонные условия
- 50% природно-климатические условия

12. Системой ТО предусмотрены

- *предупредительные мероприятия
- произвольные мероприятия
- мероприятия, проводимые по необходимости
- восстановительные мероприятия

13. Периодичность ТО - это

- *наработка в километрах пробега между двумя очередными ТО
- восстановление изделия путем ремонта
- контроль технического состояния автомобиля
- предупредительное воздействие

14. Положением о ТО и ремонте подвижного состава автомобильного транспорта» допускается отклонения от планируемой периодичности ТО на

- *10%
- 15%
- 5%
- 8%

15. Режим ТО легковых автомобилей регламентируется

- *сервисной книжкой
- пробегом в км
- наработкой выраженной в днях
- информацией о тех. состоянии автомобиля

16. Режим ТО легковых автомобилей устанавливает

- *завод-изготовитель
- район категории эксплуатации
- природно-климатические условия
- пробег автомобиля за единицу времени

Время выполнения: 20 минут

Тестовые задания**Тест 1****к теме 2.1.4 Основы диагностирования технического состояния автомобилей**

Проверяемые результаты обучения: **У1, У2, У4, З1, З2, З4, З5, З6**

1. Диагностирование – это...

- * процесс определения технического состояния объекта без разборки
- определение технического состояния визуально
- внешний осмотр
- мелкий ремонт

2. Диагностирование Д-1 предназначено для

- *50%** диагностики механизмов обеспечивающих безопасность движения
- *50%** общей диагностики автомобиля
- 50%** только определения годности объекта
- 50%** выполнения регулировочных работ

3. Диагностирование Д-2 это

- * поэлементная диагностика
- общая диагностика
- экспресс диагностика
- ежедневная диагностика

4. Диагностирование Д-1 это

- *общая диагностика
- поэлементная диагностика
- экспресс диагностика
- диагностика оборудования на постах

5. Технологический процесс определения технического состояния автомобиля без разборки и заключение о необходимом обслуживании или ремонте называют...

1. анализом технического состояния автомобиля
2. регистрацией
3. маркетингом
4. * диагностированием

6. Техническое диагностирование проводится:

- при вводе машин в эксплуатацию;
- при техническом обслуживании (ТО);
- при текущем (капитальном) ремонте машины
- * во всех выше перечисленных случаях

7. Устанавливают следующие задачи диагностирования:

- проверка исправности и работоспособности машины в целом и (или) ее составных частей с установленной вероятностью правильности диагностирования;
- поиск дефектов, нарушивших исправность и (или) работоспособность машины;
- сбор исходных данных для прогнозирования остаточного ресурса или вероятности безотказности работы машины в межконтрольный период
- 4. * все выше перечисленные

8. Требования и исходные данные по организации технического диагностирования при эксплуатации и ремонте автомашин указывают в ...

1. «Технических условиях»
2. «Инструкции по эксплуатации»
3. «Инструкции по техническому обслуживанию»
4. * во всей выше перечисленной документации

9. Результаты каждого диагностирования машины заносят в

1. * диагностическую и накопительную карты.

2. технологическую карту
3. паспорт автомобиля
4. во все выше перечисленные документы

10. Накопительная карта ведется...

1. на каждую машину в течении срока ее эксплуатации до капитального ремонта
2. *на каждую машину в течение всего срока ее эксплуатации.
3. при проведении диагностирования для всех автомобилей автопарка
4. одна на все автомобили автопарка

11. При передаче машины в другую организацию накопительную карту ...

1. сдают в архив организации, эксплуатировавшей автомобиль
2. уничтожают
3. *передают вместе с машиной.
4. по желанию руководителя другой организации выполняют 1, 2 или 3

Время выполнения: 15 минут

Тест 2

к теме 2.2. Технологическое и диагностическое оборудование, приспособления и инструмент для технического обслуживания и текущего ремонт автомобилей
 Проверяемые результаты обучения: У1, У2, У4, З1, З2, З4, З5, З6

1. Оборудование станций технического обслуживания автомобилей (СТОА) по назначению подразделяют на

1. общепроизводственное
2. диагностическое, подъемно-осмотровое
3. складское и технологическое
4. *все выше перечисленное

2. Общепроизводственное оборудование предназначено для...

1. *обеспечения нормальной деятельности всего предприятия
2. использования всеми постами СТОА
3. использования при проведении ТО грузовых автомобилей
4. диагностирования технологического оборудования

3. К основному подъемно-осмотровому оборудованию и сооружениям относятся

1. *осмотровые канавы,
2. домкраты,
3. гаражные опрокидыватели
4. *эстакады и подъемники

4. Эстакады представляют собой металлические, железобетонные или деревянные колеиные мосты, расположенные выше отметки пола на...

1. 0,5-1,2 м
2. 1,2-2,5 м
3. *0,7... 1,4 м
4. 0,5- 1,7 м

5. Опрокидыватели предназначены для бокового наклона автомобиля при обслуживании его снизу под углом...

1. *до 50°.
2. до 70°
3. до 30°
4. до 45°.

6. Конвейеры применяют для передвижения автомобилей при организации обслуживания методом.

1. тупиковым
2. комплексным
3. универсальным
4. *поточным

7. К оборудованию для диагностики двигателей относятся ...

сканеры блоков управления двигателями;
 измерительные приборы;
 тестеры исполнительных устройств и узлов двигателя
 *все выше перечисленное

8. Оптимальный состав комплекта средств технического диагностирования определяется следующими факторами...

1. размер и мощность СТОА;
2. направление деятельности и специализация СТОА;
3. стадия становления диагностического участка
4. квалификация персонала
5. *всеми выше перечисленными факторами

9. Диагностическое оборудование, в зависимости от того, на каком методе измерения оно основано, может быть соответственно

*33.333%	метрическим,
*33.333%	оптическим,
*33.333%	виброакустическим
-33.333%	внешним
-33.333%	встроенным
-33.333%	смешанным

10. По технологическому расположению все оборудование может быть соответственно

-33.333%	метрическим,
-33.333%	оптическим,
-33.333%	виброакустическим
*33.333%	внешним
*33.333%	встроенным
*33.333%	смешанным

11. По степени специализации оборудование делится на

*50%	специализированное,
*50%	универсальное,
-50%	передвижное
-50%	переносное
-50%	стационарное
-50%	механизированное
-50%	автоматизированное

12. По степени подвижности и уровню автоматизации все оборудование делится на

-20%	специализированное,
-20%	универсальное,
*20%	передвижное
*20%	переносное
*20%	стационарное
*20%	механизированное
*20%	автоматизированное

Время выполнения: 15 минут

Тест 3

к теме 2.2.2 Оборудование для уборочных, моечных и очистных работ

Проверяемые результаты обучения: У1, У2, У4, 31, 32, 34, 35, 36

1. Уборо- моечная установка низкого давления развивает давление

- *2-7 кг/см.²
- 10-12 кг/см.²
- 12-15 кг/см.²
- 15-20 кг/см.²

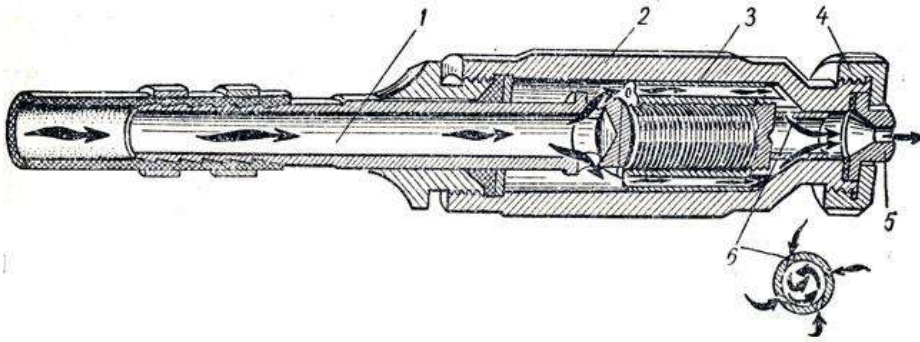
2. Разница между температурой воды и обмываемой поверхности автомобиля не должно превышать

- *20 градусов
- 25 градусов
- 27 градусов
- 30 градусов

3. Пост ручной (шланговой) мойки оборудуется на площадке с водонепроницаемым полом, имеющим уклонв сторону сточного отверстия в центре площадки

- 1 - 2%
- *2 - 3%
- 3 - 4%
- 4 - 5%

4. Укажите названия частей моечного пистолета



Центральное отверстие

1

Корпус

2

Втулка с отверстиями

3

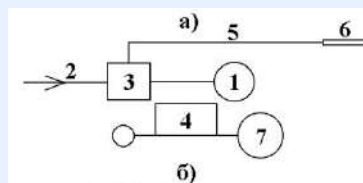
Гайка

4

сменное сопло

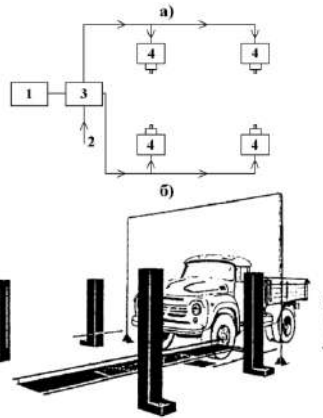
5

5. Укажите названия частей передвижной моечной струйной шланговой установки



энергетическая установка	1
подвод воды под давлением 0,15...0,4 МПа	2
насосная станция установки	3
емкость с моющим раствором	4
соединительный шланг	5
моечный пистолет	6
ходовая система установки	7

Укажите названия частей гидравлической системы стационарной струйной автоматизированной установк...



электродвигатель привода насосов	1
подвод воды под давлением до 0,4 МПа,	2
насосная станция	3
стойки распределения моющей жидкости	4

6. Щеточные моечные установки нашли широкое применение для мойки

*33.333%	легковых автомобилей
*33.333%	автобусов
*33.333%	автофургонов
-33.333%	грузовых автомобилей сложной конфигурации

7. Основной недостаток щеточных моечных установок по сравнению со струйными моечными установками

*50%	сложность конструкции
*50%	вероятность повреждения лакокрасочного покрытия кузова и кабины
-50%	увеличение времени мойки
-50%	увеличение расхода воды

8. Основное преимущество щеточных моечных установок по сравнению со струйными моечными установками

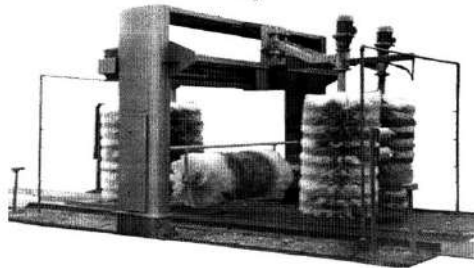
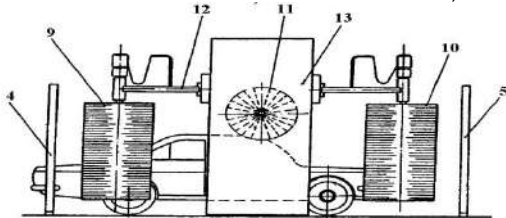
-50% простота конструкции

-50% малая вероятность повреждения лакокрасочного покрытия кузова и кабины

***50%** уменьшение времени мойки

***50%** уменьшение расхода воды

9. Укажите названия частей щеточной моечной установки



рамка предварительного смачивания	4
рамка ополаскивания	5
вертикальные щеточные барабаны	9,10
горизонтальный щеточный барабан для мойки	11
каретки с консолями	12
Рама	13

10. Предельно допустимое содержание загрязняющих веществ для атмосферы – это

- *предельно допустимые выбросы (ПДВ)
- предельно допустимые стоки (ПДС)
- предельно допустимая концентрация (ПДК)
- предельно допустимая доза (ПДД)
- предельно допустимый уровень (ПДУ)

11. Предельно допустимое содержание загрязняющих веществ для воды – это

- предельно допустимые выбросы (ПДВ)
- *предельно допустимые стоки (ПДС)
- предельно допустимая концентрация (ПДК)
- предельно допустимая доза (ПДД)
- предельно допустимый уровень (ПДУ)

12. Струйные установки применяются преимущественно для мойки

*грузовых автомобилей со сложной конфигурацией автобусов

автомобилей в целях экономии воды

высококачественных моечных работ

13. При мойке автомобиля под палящими лучами солнца капли воды, скапливающиеся на поверхности кузова, способствуют

*прожиганию краски
интенсивному разрушению грязи
повышению качества мойки
снижению качества мойки
Время выполнения: 15 минут

Тест 4

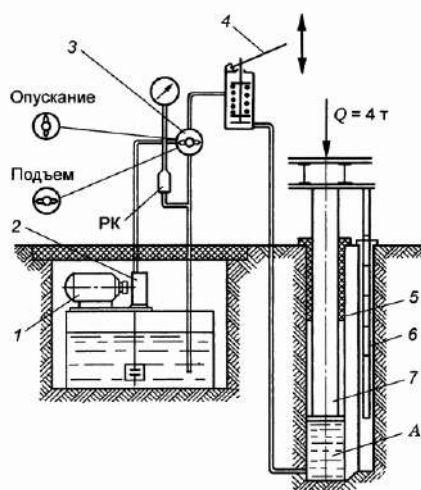
к теме 2.2.3 Осмотровое и подъемно-транспортное оборудование

Проверяемые результаты обучения: У1, 31

1. Назовите составные части одноплунжерного гидравлического подъемника

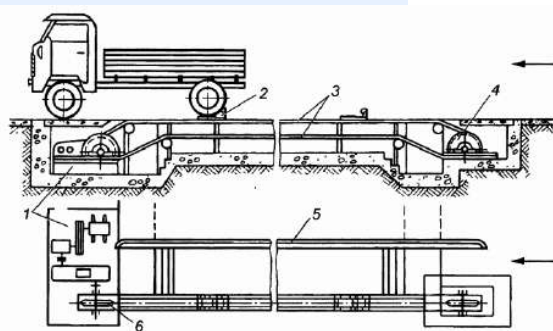
электродвигатель

	1
насос	2
Кран управления	3
Управляющий клапан	4
Направляющий цилиндр	5
Предохранительная стойка	6
Плунжер	7



2. Укажите составные части толкающего конвейера

Приводная станция	1
Толкающая тележка	2
Цепи	3
Натяжная станция	4
Направляющая	5
Тяговая звездочка	6



3. Стационарные, напольные, гидравлические подъемники могут быть

- *25% одноплунжерными
- *25% многоплунжерными

4. К работе со стоечным стационарным электромеханическим подъемником допускаются лица:

- *25% изучившие руководство по эксплуатации подъемника
- *25% ознакомленные с устройством подъемника
- *25% ознакомленные с особенностями эксплуатации подъемника
- *25% прошедшие инструктаж по технике безопасности
- 25% прошедшие стажировку

5. При работе с подъемниками запрещается подъем, обслуживание и опускание автомобиля:

- *50% с работающим двигателем
- *50% с находящимися в автомобиле людьми
- 50% с топливом в топливном баке
- 50% со снятыми колесами

6. Порядок работы с электромеханическим подъемником при подъеме автомобиля

Каретки подъемника полностью опустить и вывести короткие и длинные лапы из рабочей зоны

Установить автомобиль между стойками подъемника	1
Подвести лапы так, чтобы подхваты на лапах располагались под местами поддомкрачивания автомобиля	1
Выкручиванием подхватов на лапах достигается такая высота, чтобы при поднятии все 4 подхвата одновременно достигли автомобиля	3
Включить вводный автомат на пульте управления	4
Регулятором высоты установить требуемую высоту подъема	5
Поворотом рукоятки переключателя в положение "ВВЕРХ" поднять автомобиль на установленную высоту	6
	7

7. При снятии, перемещении и установке агрегатов и узлов автомобиля с помощью подъемно-транспортного оборудования допускается применять

- *захваты
- тросы без специальных захватов
- веревки
- случайные приспособления

Время выполнения: 10 минут

Тест 5

к теме 2.2.4 Оборудование для смазочно-заправочных работ

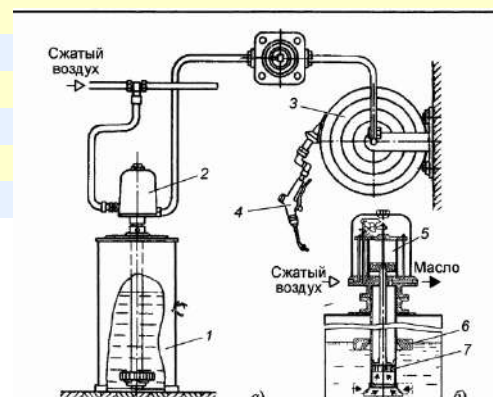
Проверяемые результаты обучения: У1, У2, У4, 31, 32, 34, 35, 36

1. Для смазочных работ с консистентными смазками применяется оборудование

- 50% Низкого давления (до 2,5 МПа)
- *50% Среднего давления (5-10 МПа)
- *50% Высокого давления (15-40 МПа)
- 50% Особо высокого давления (св. 40 МПа)

2. Укажите составные части пневматического маслораздаточного устройства

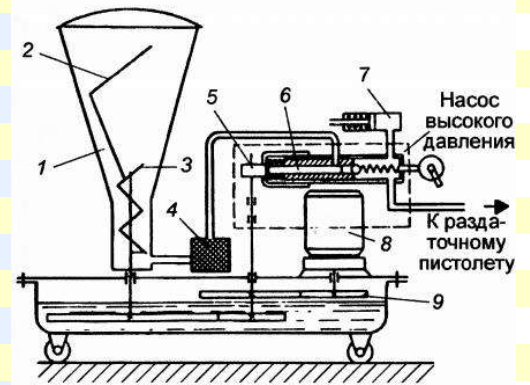
бак	1
Масляный насос	2
Барабан со шлангом	3
Раздаточный пистолет	



	4
Пневматический двигатель	
	5
Поплавок	
	6
Насос	
	7

3. Укажите составные части солидолонагнетателя с электромеханическим приводом

Бункер	
	1
Рыхлитель	
	2
Шнек	
	3
Сетчатый фильтр	
	4
Кулачок привода	
	5
Насос высокого давления	
	6
Реле ограничения давления	
	7
Электродвигатель	
	8
Редуктор	
	9



Время выполнения: 10 минут

Тест 6

теме 2.2.5 Оборудование, приспособления и инструмент для разборочно-сборочных работ

Проверяемые результаты обучения: У1, У2, У4, 31, 32, 34, 35, 36

Указанное на рисунке оборудование используется для

- *снятия и установки агрегатов трансмиссии и проведения работ по ремонту подвески
- облегчения некоторых разборочно-сборочных работ с прессовыми соединениями
- ремонта фрикционных накладок и дисков сцепления
- разборки и сборки КПП
- разборки и сборки редукторов задних мостов

Указанное на рисунке оборудование используется для

- снятия и установки агрегатов трансмиссии
- и проведения работ по ремонту подвески
- облегчения некоторых разборочно-сборочных работ с прессовыми соединениями
- ремонта фрикционных накладок и дисков сцепления
- разборки и сборки КПП



разборки и сборки редукторов задних мостов
*разборки и сборки сцеплений

Указанное на рисунке оборудование используется для

снятия и установки агрегатов трансмиссии и проведения работ по ремонту подвески

*разборки и сборки двигателя

ремонта фрикционных накладок и дисков сцепления

разборки и сборки КПП

разборки и сборки редукторов задних мостов

разборки и сборки сцеплений



4. Указанное на рисунке оборудование используется для

снятия и установки агрегатов трансмиссии и проведения работ по ремонту подвески

разборки и сборки двигателя

ремонта фрикционных накладок и дисков сцепления

*разборки и сборки КПП

разборки и сборки редукторов задних мостов

разборки и сборки сцеплений

5. Указанное на рисунке оборудование используется для

снятия и установки агрегатов трансмиссии и проведения работ по ремонту подвески

разборки и сборки двигателя

*ремонта фрикционных накладок и дисков сцепления

разборки и сборки КПП

разборки и сборки редукторов задних мостов

разборки и сборки сцеплений

Время выполнения: 5 минут



Тест 7

к теме 2.2.6 Диагностическое оборудование

Проверяемые результаты обучения: У1, У2, У4, З1, З2, З4, З5, З6

1. Диагностические стенды силового типа используют для

*диагностики тяговых показателей автомобиля

диагностики тормозной системы автомобиля

регулировки схождения и развала колес

люфтов подвески

Указанное на рисунке оборудование используют для

диагностики тяговых показателей автомобиля

диагностики тормозной системы автомобиля

регулировки схождения и развала колес

*люфтов подвески

Указанное на рисунке оборудование используют для

диагностики тяговых показателей автомобиля

диагностики тормозной системы автомобиля

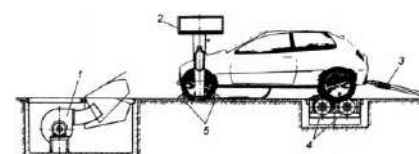
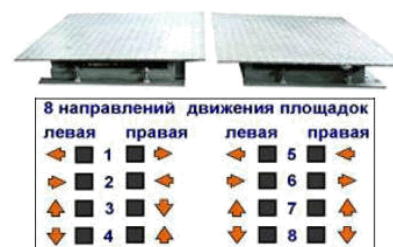
регулировки схождения и развала колес

люфтов подвески

*диагностирования и обслуживание световых приборов

4. Указанное на рисунке оборудование используют для

*диагностики тяговых показателей



автомобиля
 диагностики тормозной системы автомобиля
 регулировки схождения и развала колес
 люфтов подвески
 диагностирования и обслуживания световых приборов

5. Указанное на рисунке оборудование используют для

диагностики тяговых показателей автомобиля
 диагностики тормозной системы автомобиля
 *регулировки схождения и развала колес
 диагностирования и обслуживания световых приборов



6. Указанный на рисунке пневмотестер используют для

*50% диагностики КШМ двигателя
 -50% диагностики тормозной системы автомобиля
 *50% диагностики ГРМ двигателя
 -50% диагностирования и обслуживания топливной системы



7. Указанный на рисунке компрессометр используют для

*диагностики КШМ двигателя
 диагностики тормозной системы автомобиля
 диагностики ГРМ двигателя
 диагностирования и обслуживания топливной системы



8. Указанный на рисунке стетоскоп используют для

*50% диагностики КШМ двигателя
 -50% диагностики тормозной системы автомобиля
 *50% диагностики ГРМ двигателя
 -50% диагностирования и обслуживания топливной системы



9. Указанный на рисунке стробоскоп используют для

диагностики КШМ двигателя
 диагностики тормозной системы автомобиля
 диагностики ГРМ двигателя
 диагностирования и обслуживания топливной системы
 *диагностирования и регулировки системы зажигания



10. Принцип работы дымомера ДО-1 основан на

*методе просвечивания отработавших газов
 методе измерения выходных сигналов первичных преобразовате
 методе измерения объемной доли оксида углерода и суммы углево
 на гексан)

методе взаимодействия измеряемых компонентов, с излучением, поглощаемым в
 соответствующих спектральных диапазонах.

11. Принцип работы газоанализатора ИНФРАКАР основан на

методе просвечивания отработавших газов
 методе измерения выходных сигналов первичных преобразователей
 *методе измерения объемной доли оксида углерода и суммы углеводородов (в пересчете
 на гексан)

методе взаимодействия измеряемых компонентов, с излучением, поглощаемым в
 соответствующих спектральных диапазонах.

Время выполнения: 15 минут

Тест 8**к теме 2.3.1 Ежедневное техническое обслуживание автомобилей**

Проверяемые результаты обучения: У1, У2, У4, 31, 32, 34, 35, 36

1. **После возвращения с маршрута автомобиль в первую очередь проходит через**
 - *КТП
 - Зону ЕО
 - зону ожидания
 - зону хранения
2. **Специальные посты ТО организуются для ...**
 - *санитарной обработки
 - выполнения нескольких типовых работ
 - выполнения работ на осмотровых канавах
 - небольших ремонтных мероприятий
3. **Универсальный пост – это...**
 - *возможность выполнения нескольких видов работ
 - пост для особых технологических процессов по ТО и ТР
 - многократное дублирование технологических процессов
 - выполнение всех видов работ по ТО и ТР
4. **Основной особенностью поточного метода ТО является то, что...**
 - *трудоемкость ТО на всех постах должна быть пропорциональной
 - выезд автомобиля возможен с любого поста
 - появляется возможность проводить до 5 ТО-1 автомобилей в смену
 - агрегаты, снятые с автомобиля не обслуживаются
5. **Вода для мойки автомобиля должна быть холодной или теплой, но ни в коем случае не горячей. Отличие температуры кузова и воды не должно быть...**
 1. ниже 15-20 °С.
 2. *выше 15-20 °С.
 3. ниже 10°С.
 4. выше 25°С.
6. **С какой периодичностью надо проводить профилактическую обработку кузова?**
 1. после каждой мойки кузова автомобиля
 2. после поездки по агрессивной среде (по морю и т.п.)
 3. раз в год
 4. *как только влага на кузове перестает собираться в капли
7. **Периодически, для удаления со стекла пленки, образующейся от трения резины по стеклу и мешающей очистке стекла от воды, полезно протереть ветровое стекло и щетки стеклоочистителя**
 1. *0— 15%-ным раствором соды.
 2. 10— 15%-ным раствором нашатырного спирта
 3. 7% раствором соляной кислоты
 4. 15% раствором этилового спирта
8. **Перед заправкой системы охлаждения двигателя антифризом необходимо:**
 1. проверить, нет ли в системе охлаждения течи, и при наличии устранить ее; промыть систему охлаждения 7% раствором соляной кислоты.
 2. проверить герметичность систем, промыть систему охлаждения чистой холодной водой.
 - 3.9 проверить, нет ли в системе охлаждения течи, и при наличии устранить ее; промыть систему охлаждения чистой горячей водой.
 4. промыть систему охлаждения антифризом
9. **На таре, в которой перевозят (хранят) охлаждающие автожидкости**

1. * должны быть несмываемые надписи "ЯД" и "ОСТОРОЖНО! ЯДОВИТЫЕ ВЕЩЕСТВА»
2. должны быть несмываемые надписи «ОСТОРОЖНО! СТЕКЛО!»
3. должны быть несмываемые надписи: название охлаждающей жидкости, № партии, завод-изготовитель, дата изготовления.
4. все выше перечисленное

Время выполнения: 10 минут

Тест 9

к теме 2.3.2. Диагностирование двигателя в целом

Проверяемые результаты обучения: У1, У2, У4, З1, З2, З4, З5, З6

1. Снижение мощности двигателя оценивают по...

*разряжению во впускном трубопроводе
составу отработанных газов
сопротивлению воздушного фильтра
показаниям тахометра

2. Разность показаний компрессометра между цилиндрами не должна превышать в карбюраторном двигателе

- *1 кгс/см²
1.1 кг
1.2 кг
1.3 кг

3. Допускаемая норма угара масла составляет для карбюраторных двигателей от расхода топлива

- *2,4%
2%
2,5%
3%

4. Компрессия в цилиндрах двигателя в наибольшей степени зависит от технического состояния...

*цилиндро-поршневой группы;
газораспределительного механизма;
системы охлаждения;
системы смазки

5. Какая из перечисленных неисправностей не может являться причиной снижения компрессии?

1. износ гильз и поршневых колец;
2. отсутствие тепловых зазоров в клапанном механизме;
3. ослабление крепления головки блока цилиндров;
4. *увеличенные тепловые зазоры в клапанном механизме;
5. повреждение прокладки между головкой и блоком цилиндров.

6. Допускаются ли стук и дребезжание поршней при прослушивании работающего двигателя?

1. допускаются 2. *не допускаются.

7. Снижение мощности двигателя может быть вызвано...

1. неплотным соединением впускной трубы с головкой цилиндров;
2. отсутствием тепловых зазоров в клапанном механизме;
3. увеличением тепловых зазоров в клапанном механизме;
4. накоплением нагара в камере сгорания;
5. повреждение прокладки между головкой и блоком цилиндров
6. *всеми перечисленными неисправностями.

8. Допускаются ли ровный нерезкий звук, сливающийся в общий шум при работе распределительных шестерен при прослушивании работающего двигателя?

1. допускаются 2. *не допускаются.

9. По каким признакам можно сделать заключение о потере упругости поршневых колец?

1. * по повышенному расходу масла и дымному выхлопу
2. по стукам в верхней части двигателя;
3. по перегреву;
4. *по снижению мощности;
5. по неустойчивой работе.

10. Допускаются ли шум высокого тона подшипников насоса охлаждающей жидкости при прослушивании работающего двигателя?

1. допускаются 2. *не допускаются

11. Компрессия в цилиндрах измеряется...

1. * на полностью прогретом двигателе;
2. на холодном двигателе;
3. при закрытых дроссельных и воздушной заслонках;
4. при полностью открытых дроссельных и воздушных заслонках;
5. на прогретом или холодном двигателе при любом положении заслонок.

Время выполнения: 15 минут

Тест 10

к теме 2.3.3 Техническое обслуживание и текущий ремонт кривошипно-шатунного и газораспределительного механизмов

Проверяемые результаты обучения: У1, У2, У4, 31, 32, 34, 35, 36

1. Тепловой зазор в клапанных механизмах двигателей ЗМЗ -511 ЗИЛ- 508 должен быть в пределах

- *0,25-0,30мм
0,15-0,20мм
0,35-0,40мм
0,40-0,45мм

2. Какими причинами может быть вызвано неплотное закрытие клапанов?

1. увеличением тепловых зазоров;
2. *отсутствием тепловых зазоров;
3. *ослаблением клапанных пружин;
4. *уменьшенным тепловым зазором;
5. *наличием нагара на седле.

3. Тепловые зазоры в клапанном механизме проверяют и регулируют ...

1. *холодных двигателях;
2. полностью прогретых двигателях;
3. у чугунных головках болты подтягиваются на прогретом двигателе, у головок из алюминиевого сплава – на холодном двигателе;
4. у головок из алюминиевого сплава болты подтягиваются на прогретом двигателе, у чугунных головках – на холодном двигателе.

4. Каковы наиболее вероятные последствия сильно изношенных коренных и шатунных подшипников коленчатого вала?

1. *понижение давления в системе смазки;
2. повышение давления в системе смазки.
3. износ коренных и шатунных подшипников коленчатого вала на давление в системе смазки двигателя не влияет

5. Какими способами устраняются неплотности в местах прилегания головки к блоку цилиндров?

1. подтяжкой гаек крепления головки;
 2. заменой прокладки;
 3. установкой дополнительной прокладки;
 4. нанесением герметизирующих материалов по периметру прокладки;
 5. *всеми перечисленными способами.
- 6. Гайки крепления головки блока цилиндров подтягиваются на ...**
1. у головок из алюминиевого сплава болты подтягиваются на прогретом двигателе, у чугунных головках – на холодном двигателе.
 2. *полностью прогретых двигателях;
 3. у чугунных головках болты подтягиваются на прогретом двигателе, у головок из алюминиевого сплава – на холодном двигателе;
 4. холодных двигателях
- 7. По каким признакам можно сделать заключение об увеличенных зазорах в клапанном механизме?**
1. по повышенному расходу масла и дымному выхлопу
 2. *по стукам в верхней части двигателя;
 3. по перегреву;
 4. *по снижению мощности;
 5. по неустойчивой работе.
- 8. По каким признакам можно сделать заключение об отсутствии тепловых зазоров в клапанном механизме?**
1. по повышенному расходу масла и дымному выхлопу
 2. по стукам в верхней части двигателя;
 3. *по перегреву;
 4. *по снижению мощности;
 5. по неустойчивой работе.
- 9. Затяжку гаек крепления головки блока цилиндров надо выполнять в два приема, начиная с гаек, которые расположены в ... части головки.**
1. передней.
 - 2.* средней;
 3. задней.
 4. любой
- 10. Каким способом не регулируют тепловые зазоры в клапанном механизме?**
1. изменение положения коромысел относительно стержня клапана.
 2. *изменением взаимного положения коленчатого и распределительного валов;
 3. изменением количества прокладок, на которые действуют кулачки распределительного вала.
 4. всеми выше перечисленными способами
- Время выполнения: 10 минут**

Тест 11

к теме 2.3.4 Техническое обслуживание и текущий ремонт систем охлаждения и смазки

Проверяемые результаты обучения: У1, У2, У4, 31, 32, 33, 34, 35, 36

- 1. Разность температуры радиатора при проверке между верхней и нижней частью должна быть в пределах**
 - *8-12 градусов
 - 5-6 градусов
 - 14-16 градусов
 - 18-20 градусов
- 2. Преимущества индивидуальных подогревателей заключается в**

*разогрев в любых условиях
использовании в качестве охлаждающей жидкости воды
разогрев системы за 5 минут
разогрев без использования электроэнергии

3. Давление масла в системе смазки двигателя не должно быть ниже

- *0.5 кгс/см²
- 0.3 кгс/см²
- 0.6 кгс/см²
- 1 кгс/см²

4. Каковы наиболее вероятные последствия обрыва или пробуксовывания ремня вентилятора?

- 1.* перегрев двигателя;
2. заклинивание подшипников;
3. переохлаждение двигателя;
4. *повышение температуры масла;
5. повышенный расход масла и дымный выхлоп.

5. Как следует снимать пробку радиатора для проверки уровня охлаждающей жидкости в верхнем бачке радиатора, если двигатель полностью прогрет?

1. быстро отвернуть пробку и быстрым движением руки отвести в сторону;
2. отвернуть пробку, в случае выхода пара повторно закрыть, затем быстро открыть и снять пробку;
3. *накрыть пробку мокрой тряпкой в несколько слоев, снять пробку, оберегая лицо и руки от ожога;
4. снять пробку лишь после того, как температура охлаждающей жидкости понизится до 40°C

6. Подтекание охлаждающей жидкости через контрольное отверстие в нижней части корпуса водяного насоса свидетельствует о ...

1. неплотности соединения крышки корпуса и корпуса насоса;
2. *изнашивании или повреждении деталей сальника;
3. ослаблении крепления крыльчатки на валу насоса;
4. возникновении любой из перечисленных неисправностей.

7. Каковы наиболее вероятные последствия сильно изношенных коренных и шатунных подшипников коленчатого вала?

- 1.* понижение давления в системе смазки;
2. повышение давления в системе смазки.

8. Снижение уровня масла в поддоне картера двигателя в процессе длительной эксплуатации автомобиля...

1. во всех случаях свидетельствует о неисправном техническом состоянии узлов, механизмов и систем двигателя;
2. во всех случаях не является признаком неисправности;
- 3.* во всех случаях служит показателем технического состояния двигателя

9. По каким признакам можно сделать заключение о наличии накипи в системе охлаждения?

1. по повышенному расходу масла и дымному выхлопу
2. по стукам в верхней части двигателя;
3. *по перегреву;
4. по снижению мощности;
5. по неустойчивой работе.

10. Каковы наиболее вероятные последствия отложения накипи в системе охлаждения?

- 1.* перегрев двигателя;
2. заклинивание подшипников;

3. переохлаждение двигателя;
4. повышение температуры масла;
5. повышенный расход масла и дымный выхлоп.

11. Термостат исправен, если при прогреве двигателя до температуры охлаждающей жидкости +80°C шланг, соединяющий патрубок термостата с верхним бачком радиатора ...

1. *остаётся холодным, а после полного прогрева двигателя температура шланга соответствует температуре охлаждающей жидкости;
2. прогревается до температуры охлаждающей жидкости, а после полного прогрева становится холодным;

12. При каких видах технического обслуживания проверяют и при необходимости регулируют натяжение приводного ремня насоса и вентилятора?

1. ЕО;
2. *ТО-1;
3. ТО-2;
4. СО.

13. Каковы наиболее вероятные последствия заклинивания редукционного клапана в открытом положении?

1. *понижение давления в системе смазки;
2. повышение давления в системе смазки.

14. Если при сливе масла будет обнаружено, что система смазки сильно загрязнена большим количеством механических примесей, необходимо ее промыть. При промывке в поддон картера заливают...

1. индустриальное масло;
2. веретенное масло;
3. *зимнее моторное масло;
4. летнее моторное масло;
5. любое из перечисленных масел.

15. При каких видах технического обслуживания проверяют и при необходимости закрепляют вентилятор, радиатор, жалюзи?

1. ЕО;
2. *ТО-1;
3. ТО-2;
4. СО.

16. Каковы наиболее вероятные последствия заклинивания редукционного клапана в закрытом положении?

1. понижение давления в системе смазки;
2. *повышение давления в системе смазки.

17. Замена фильтрующего элемента, промывка корпусов масляных фильтров и промывка фильтров вентиляции картера производится, как правило...

1. *при каждой смене масла в двигателе;
2. как при смене, так и при доливке масла;
3. при загрязнении корпусов фильтров;
4. во всех перечисленных случаях.

18. При каких видах технического обслуживания проверяют герметичность системы охлаждения и уровень жидкости в ней?

1. *ЕО;
2. ТО-1;
3. ТО-2;
4. СО.

19. Каковы наиболее вероятные последствия применения летом масел, предназначенных для эксплуатации зимой?

1. *понижение давления в системе смазки;
2. повышение давления в системе смазки.

20. После удаления осадка из ротора фильтра центробежной очистки масла его следует промыть в...

1. бензине;
2. *керосине;
3. дизельном топливе;
4. любой из перечисленных жидкостей.

Время выполнения: 20 минут

Тест 12

к теме 2.3.5 Техническое обслуживание и текущий ремонт системы питания двигателей с искровым зажиганием

Проверяемые результаты обучения: У1, У2, У4, 31, 32, 34, 35, 36

1. Какие последствия вызовет заедание воздушного клапана в закрытом положении в пробке горловины топливного бака?

1. *горючая смесь обедняется;
2. горючая смесь обогащается.

2. Какие наиболее вероятные последствия частичного засорения воздушных жиклеров?

1. *перерасход топлива;
2. дымный выхлоп;
3. перегрев двигателя;
4. хлопки в карбюраторе;
5. *хлопки в выхлопной трубе.

3. Каковы наиболее вероятные причины неисправностей карбюратора, которые вызывают повышенный расход топлива?

1. *приготовление карбюратором горючей смеси, обогащенной по сравнению с необходимой для нормальной работы;
2. приготовление карбюратором горючей смеси, обедненной по сравнению с необходимой для нормальной работы.

4. Какая неисправность системы питания карбюраторного двигателя создает наибольшую угрозу безопасности движения?

1. воздушный клапан в пробке горловины бака постоянно открыт;
2. воздушный фильтр неплотно прилегает к воздушному патрубку;
3. *подтекание топлива в местах соединения приборов системы;
4. частичное засорение воздушного фильтра.

5. Каковы наиболее вероятные причины неисправностей карбюратора, которые вызывают хлопки в карбюраторе?

1. приготовление карбюратором горючей смеси, обогащенной по сравнению с необходимой для нормальной работы;
2. *приготовление карбюратором горючей смеси, обедненной по сравнению с необходимой для нормальной работы.

6. При продувке жиклеров и каналов карбюратора подводить сжатый воздух...

1. нельзя только к главным топливным жиклерам;
2. разрешается ко всем жиклерам как воздушным, так и топливным;
3. *запрещается к штуцеру для подвода топлива и к балансировочному отверстию;
4. разрешается ко всем без исключения жиклерам и отверстиям.

7. Каковы наиболее вероятные причины неисправностей карбюратора, которые вызывают дымный выхлоп?

1. *приготовление карбюратором горючей смеси, обогащенной по сравнению с необходимой для нормальной работы;

2. приготовление карбюратором горючей смеси, обедненной по сравнению с необходимой для нормальной работы.

8. Как очищают отверстия топливных и воздушных жиклеров?

1. * промывают в керосине и продувают сжатым воздухом;
2. промывают в теплой воде и просушивают;
3. прочищают мягкой проволокой и продувают воздухом;
4. используют любой из перечисленных способов.

9. Хлопки и черный дым из глушителя являются причиной ... (на карбюраторном двигателе)

*переобогащенной топливной смеси
нерегулярной искры в одном из цилиндров
неплотно закрывается выпускной клапан
всех перечисленных неисправностей

10. Хлопки и черный дым из глушителя при исправных системах зажигания и ГРМ наиболее вероятны из-за:

высокого уровня топлива в поплавковой камере
засорения воздушного фильтра
засорения воздушных жиклеров карбюратора
*любой из перечисленных причин

11. Герметичность поплавка карбюратора можно проверить следующим образом ...

по колебаниям топлива в поплавке

- * по появлению пузырьков из поплавка, при окутании его в горячую воду с температурой равной 90° С
ответы а и б

по выходу паров топлива при подогреве поплавка пламенем

12. Каким способом в карбюраторах, изучаемых автомобилей, регулируют уровень топлива в поплавковой камере?

изменением толщины прокладок под седлом игольчатого клапана

- *подгибанием или отгибанием язычка кронштейна поплавка
ответы а и б

подгибанием ограничителя рычага упирающегося в стенку камеры

13. Какие требования должны быть обеспечены в результате регулировки карбюратора при работе двигателя на холостом ходу?

двигатель должен работать устойчиво на холостом ходу и под нагрузкой
частота вращения коленвала должна быть минимальной при устойчивой работе двигателя
содержание вредных веществ в выхлопных газах не должно быть более установленной нормы

при нажатии на педаль подачи топлива и резком ее отпуске не должно возникать перебоев в работе двигателя

- *все перечисленные требования

14. Регулировка карбюратора при работе двигателя на холостом ходу выполняется ...

*только на полностью прогретом двигателе при полностью открытой воздушной заслонке сразу же после пуска двигателя при полуоткрытой воздушной заслонке сразу же после пуска двигателя при закрытой воздушной заслонке при любом температурном режиме независимо от положения воздушной заслонки

15. Карбюраторный двигатель работает неустойчиво на средних и больших оборотах. Из-за каких неисправностей топливной системы это возможно?

1. засорение эмульсионных трубок и топливных жиклеров карбюратора
2. пониженный уровень топлива в поплавковой камере
3. засорен воздушный фильтр или подсос воздуха извне
- 4.* из-за всех перечисленных неисправностей

16. Причинами повышенного расхода бензина являются...

1. повреждение диафрагмы бензонасоса
 2. * переобогащенные топливной смеси
 3. повышенные обороты холостого хода
 4. все перечисленные неисправности
- 17. Переобогащение топливной смеси происходит из-за**
1. засорения воздушных жиклеров карбюратора
 2. загрязнения воздушного фильтра
 3. повышенного уровня топлива в поплавковой камере карбюратора
 4. * всех перечисленных причин
- 18. Каким образом проверяют подсос воздуха в соединении карбюратор - впускной коллектор?**
1. * наносят на соединение мыльный раствор;
 2. наносят на соединение пластичную смазку;
 3. при работающем двигателе закрывают воздушную заслонку и выключают зажигание. Появление мокрых пятен топлива на соединении говорит о не плотности в этих местах;
 4. осматривают соединения на просвет.
- 19. Перед заваркой трещины топливного бака газовой сваркой необходимо выполнить ...**
1. *удалить наружные загрязнения бака
 - 2.* внутреннюю полость промыть 3 %-ным раствором каустической соды
 3. заполнить емкость бака выхлопными газами карбюраторного двигателя
 4. все перечисленные операции
- Время выполнения: 20 минут**

Тест 13

к теме 2.3.6 Техническое обслуживание и текущий ремонт системы питания дизельных двигателей

Проверяемые результаты обучения: У1, У2, У4, З1, З2, З3, З4, З5, З6

- 1. Каковы наиболее вероятные последствия снижения давления впрыска топлива в дизельном двигателе во всех форсунках?**
- *трудность пуска двигателя
 - *работа двигателя с перебоями
 - слышны жесткие металлические стуки
 - *остановка двигателя
- 2. Каковы наиболее вероятные последствия неравномерности количества подачи топлива секциями ТНВД к форсункам?**
- трудность пуска двигателя
 - *работа двигателя с перебоями
 - дымный выхлоп
 - остановка двигателя
- 3. Каковы наиболее вероятные последствия избыточной подачи топлива в цилиндры дизеля ?**
- трудность запуска двигателя
 - работа двигателя с перебоями
 - *дымный выхлоп
 - остановка двигателя
- 4. При проверке форсунок на диагностическом приборе, какие параметры указывают на ее пригодность к дальнейшей работе?**
- давление начала впрыскивания топлива в зависимости от марки двигателя составляет 16,5 - 18МПа
- при 60-80 впрыскиваниях в минуту распиливание топлива должно быть туманообразным

при подводе к форсунке топлива, с давлением на 2 МПа меньше давления начала впрыска, на носике распылителя в течение 20 с не должны отрываться капельки топлива

4.*все перечисленные параметры

5. Какие неисправности в системе питания дизеля могут приводить к стукам при работе двигателя?

применения топлива с малым цетановым числом

*слишком ранний угол опережения впрыска топлива

очень плохое распыление топлива форсунками

все перечисленные неисправности

6. Потеря мощности дизеля возможна из-за следующих неисправностей системы питания ...

износ плунжерных пар ТНВД и распылителей форсунок

из-за засорения отверстий распылителей форсунок, топливных фильтров, глушителя

из-за нарушения угла опережения впрыска топлива и неравномерная подача топлива ТНВД

*из-за всех перечисленных неисправностей

7. При уменьшении упругости пружины форсунки давление впрыска топлива ...

*уменьшается

увеличивается

не изменяется

увеличивается пропорционально уменьшению упругости

8.Какая из перечисленных неисправностей не может быть причиной снижения давления впрыска топлива?

износ плунжерных пар ТНВД

износ нагнетательных клапанов ТНВД

ослабление пружины форсунки

*износ деталей всережимного регулятора

9. Какая неисправность может вызывать уменьшение подачи топлива?

ослабление крепления штуцеров

засорение трубопроводов

*любая из перечисленных

4. засорение фильтров

10. Давление впрыска топлива форсункой двигателей ЯМЗ-740 (КАМАЗ-740) регулируют...

регулирующим винтом пружины

*установкой различной толщины шайб под пружину распылителя

регулировкой нагнетательных клапанов ТНВД

любым перечисленным способом

11. Давление впрыска топлива форсунками двигателей ЯМЗ-238 регулируют...

*регулирующим винтом пружины

установкой различной толщины шайб под пружину распылителя

регулировкой нагнетательного клапана ТНВД

любым перечисленным способом

12. При какой неисправности системы питания дизеля частота вращения коленвала резко возрастает (двигатель «идет в разнос»)?

1. при неисправности регулятора числа оборотов

2.* при заедании рейки в корпусе ТНВД

3. при попадании масла в камеру сгорания из воздухоочистителя через сальники турбокомпрессора

4. при возникновении любой из перечисленных неисправностей

13. Слить отстой из топливного бака и фильтров необходимо при...

ЕО

*ТО-1
техосмотре
капремонте

14. После слива отстоя и замены топливных фильтров дизеля воздух из системы питания удаляют ...

*пусковым устройством двигателя
ручным подкачивающим насосом
заливая топливо в фильтр тонкой очистки
любым способом

15. При проверке плунжерной пары ТНВД дизеля максиметром или манометром, ее заменяют, если давление окажется менее ...

1 МПа
*30 МПа
0,5 МПа
1,5 МПа

Время выполнения: 15 минут

Тест 14

к теме 2.3.8 Техническое обслуживание и текущий ремонт электрооборудования
Проверяемые результаты обучения: У1, У2, У4, 31, 32, 34, 35, 36

1. Уровень электролита в АКБ должен быть выше защитной сетки

*10-15мм
7-8мм
18-20мм
21-25мм

2. Уровень электролита в АКБ проверяется при помощи

*стеклянной трубки
визуально через заливное отверстие
*визуально по меткам на корпусе
ареометра
денсиметра

3. При недостаточном уровне электролита в аккумуляторной батарее производится

*доливка дисцилированной воды до уровня
доливка аккумуляторной кислоты до уровня
доливка электролита до уровня
подзарядка аккумуляторной батареи

4. Электролит готовится

в фарфоровой ванне
в металлической посуде
в пластиковой посуде
*в эбонитовой или стеклянной посуде

5. Плотность электролита проверяется

*ареометром
контрольной лампой
нагрузочной вилкой
стеклянной трубкой

6. Техническое обслуживание стартеров проводится при

сезонном техническом обслуживании
техническом обслуживании №1
*очередном ТО №2 через каждые 20-30 тыс.км
сезонном ТО - 1 раз в 2 года

7. Если при работающем двигателе горит контрольная лампа самодиагностики системы электрооборудования, это свидетельствует о

неисправности генератора

неисправности регулятора напряжения

*неисправности в цепи системы электрооборудования автомобиля

неисправности аккумуляторной батареи

8. Искрение между контактами прерывателя приводит к

*сокращению срока службы прерывателя

замедлению процесса исчезновения магнитного поля

ускорению процесса исчезновения магнитного поля

повышению ЭДС во вторичной обмотке катушки зажигания

9. Несоблюдение установленного зазора между контактами прерывателя может привести к

нарушению момента зажигания

*ухудшению процесса искрообразования

уменьшению ЭДС в катушке зажигания

любому из перечисленных последствий

10. Регулировка зазора между контактами прерывателя осуществляется за счёт

поворота кулачка относительно приводного вала

*смещения кронштейна неподвижного контакта относительно кулачка

изгиба рычажка подвижного контакта

выполнения любой из перечисленных операций

11. На появление слишком раннего или слишком позднего зажигания в наибольшей мере влияет

отложение нагара на электродах свечи

*несоответствие зазора между контактами прерывателя

неплотность стыков в местах крепления свечи к головке блока

обгорание контактной пластины ротора и контактов распределителя

12. При проверке момента зажигания в первую очередь выполняется

проверка зазора между контактами прерывателя

*проверка состояния поверхности контактов прерывателя

зачистка поверхности контактов прерывателя

проверка состояния крышки распределителя

13. Регулировку момента зажигания осуществляют

изменением зазора между контактами прерывателя

октан - корректором

*поворотом корпуса прерывателя

изменением упругости пружин центробежного регулятора

14. Правильность регулировки момента зажигания проверяется

прослушиванием двигателя на холостом ходу

наблюдением за интенсивностью прогрева двигателя после пуска

прослушиванием двигателя при движении автомобиля

*диагностическим оборудованием

15. Проверка правильности установки момента зажигания проводится на двигателе с температурным режимом

80-90°С

0-40°С

не ниже 40°С

*любом

16. После запуска двигателя ключ комбинированного выключателя зажигания и стартера должен

*быть немедленно отпущен

удерживаться в крайнем положении до 5 сек.
 удерживаться в крайнем положении не более 15 сек.
 быть отпущен и снова повернут в крайнее положение

17. Во избежание разряда аккумуляторной батареи продолжительность непрерывной работы стартера не должна превышать

5 сек.
 *10 сек.
 15 сек.
 времени необходимого для пуска двигателя

18. Если после первой попытки пуска двигателя стартером запустить двигатель не удалось, повторную попытку можно предпринять не ранее чем через

5 сек.
 15 сек.
 *30 сек.
 60 сек.

19. Если после трёхкратной попытки запустить двигатель стартером не удалось, необходимо

продолжить попытки, увеличивая продолжительность включения стартера
 попытаться завести двигатель с помощью пусковой рукоятки
 попытаться завести двигатель путём буксировки автомобиля
 *обнаружить и устранить неисправности, препятствующие пуску двигателя

20. Наиболее вероятным последствием продолжительной непрерывной работы стартера является

*перегрев и выход из строя обмоток тягового реле
 *перегрев обмоток якоря и обмоток возбуждения
 *разряд и выход из строя аккумуляторной батареи
 износ и поломка зубьев шестерни стартера

21. Как следует правильно приготавливать электролит?

лить воду в кислоту.
 *лить кислоту в воду.
 действовать одним из указанных способов в зависимости от требуемой плотности электролита.

22. Щетки стартеров заменяются на новые, если они износились по высоте менее чем...

*12 мм;
 3 мм;
 20 мм;
 2 мм.

Время выполнения: 25 минут

Тест 15

к теме 2.3.9 Техническое обслуживание и текущий ремонт трансмиссии

Проверяемые результаты обучения: У1, У2, У4, З1, З2, З3, З4, З5, З6

1. Самопроизвольное выключение передачи происходит из-за

*износа фиксатора
 неисправности синхронизатора
 неполного выключения сцепления
 повышенной вибрации карданной передачи

2. Шумы при переключении передач возникают из-за

*неисправности синхронизатора
 пробуксовки сцепления
 замасливания дисков сцепления

поломки крестовины

3. Регулировка механизма переключения коробки передач автомобиля КАМАЗ-5220 и МАЗ-5335 заключается в

- *изменении длины промежуточных тяг
- изменении длины ползуна вилки
- изменении расположения вилки на ползуне
- изменения положения фиксаторов

4. Регулировка затяжки подшипников главной передачи ЗИЛ-4314 производится за счет

- *изменения толщины регулировочных прокладок
- утяжки крепления фланца ведущего вала
- установки регулировочных шайб под подшипник
- изменения положения крышки ведущего вала

5. Свободный ход педалей сцепления и тормоза проверяют:

- в процентах
- в метрах на секунду в квадрате
- *в миллиметрах

6. Свободный ход педали сцепления необходимо отрегулировать при следующем ТО:

- ЕО
- *ТО-1
- ТО-2
- СО

7. Сцепление «ведет». Каковы причины?

- увеличенный свободный ход педали сцепления
- попадание воздуха в гидропривод сцепления
- *покоробился диск сцепления
- все перечисленные причины

8. На нейтральной скорости шум в КПП, при выжиме педали сцепления шум исчезает. Каковы наиболее вероятные причины этого шума?

- пониженный уровень масла в КПП
- износ синхронизаторов
- износ сальников
- *износ подшипников первичного вала или ведущей шестерни

9. Каковы наиболее вероятные признаки ослабления пружин фиксаторов в КПП?

- затрудненное переключение передач
- повышенный шум при работе КПП
- *самопроизвольное выключение передач
- все признаки

10. Каковы наиболее вероятные признаки износа зубьев муфт синхронизатора?

- *затрудненное переключение передач
- повышенный шум КПП при работе без переключения передач
- самопроизвольное выключение передач
- все признаки

11. Каковы наиболее вероятные признаки пониженного уровня масла в КПП?

- затрудненное переключение передач
- *повышенный шум при работе КПП без переключения передач
- в самопроизвольное выключение передач
- все признаки

12. Вследствии каких причин сцепление может пробуксовывать?

- большой свободный ход педали
- *отсутствует свободный ход педали
- износ подшипника муфты выключения
- воздух в гидроприводе

13. Каковы причины шума и вибрации, возникающих при нажатии на педаль сцепления, а при отпускании педали шум пропадает?

большой свободный ход педали
 *износ выжимного подшипника
 воздух в гидроприводе
 отсутствует свободный ход педали

14. При каких неисправностях сцепления возникают трудности при переключении передач?

большой свободный ход педали;
 попадание воздуха в гидропривод;
 *ответы 1 и 2
 износ выжимного подшипника.

15. Каковы наиболее вероятные причины резкого включения сцепления (машина дергается) при медленном и плавном отпускании педали сцепления?

большой свободный ход;
 отсутствие свободного хода;
 износ выжимного подшипника;
 *заедание вилки подшипника или диска в шлицах.

16. При каких неисправностях сцепления возникают трудности при переключении передач?

*сцепления «ведет»;
 сцепление пробуксовывает;
 сцепление «ведет» или пробуксовывает;
 замаслены диски сцепления.

Время выполнения: 18 минут

Тест 16

к теме 2.3.10. Техническое обслуживание и текущий ремонт ходовой части и автомобильных шин

Проверяемые результаты обучения: У1, У2, У4, 31, 32, 33, 34, 35, 36

Остаточная глубина рисунка шин легкового автомобиля должна быть не менее

*1.6мм
 1.0мм
 0.2мм
 0.8мм

Люфт в шкворневых соединениях проверяют с помощью

*индикатора, закрепленного на балку струбциной
 определения люфта подшипников ступиц колес
 штангенциркуля
 микрометра

Проверку и регулировку углов развала передних колес производят

*только на легковых автомобилях с независимой подвеской
 только на грузовых автомобилях
 на легковых и грузовых автомобилях
 на автомобилях не зависимо от конструкции подвески

Не допускается установка сдвоенных шин, если разница в глубине рисунка протектора по центру беговой дорожки более

*3мм
 2мм
 4мм

2.5мм

5. Во время эксплуатации автомобиля проблемы с подвеской проявляются:

на неровной дороге в повороте происходит снос задней или передней оси;
при проезде стыков асфальта или выбоин вы слышите посторонние стуки;
на неровностях дороги раскачивается кузов;
слишком большой тормозной путь;
при торможении на неровной дороге раньше времени срабатывает ABS

*все выше перечисленное

6. При каком виде ТО проверяют, а если необходимо, то проводят регулировку схождения управляемых колес

1. ТО-2
2. *ТО-1
3. ЕТО
4. ответы 2 и 3

7. Проверка развала и наклона шкворня производится прибором

1. * М 2142;
2. М 2442;
3. М 2242.

8. Для отечественных легковых автомобилей при диагностировании на стенде амортизаторов амплитуда колебаний не должна превышать:

1. 30 мм;
2. 40 мм;
3. * 50 мм.

9. Влияние передних колес наблюдается при ...

1. износе или повреждении подшипников ступиц передних колес
2. большом люфте в шарнирах рулевых тяг
3. повышенных зазорах во втулках и подшипниках шкворней
4. *появление любой из указанных неисправностей

10. Перед проверкой схождения колес следует проверить крепление...

1. рычагов рулевой трапеции
2. поперечной рулевой тяги
3. сошки и маятникового рычага
4. *всех перечисленных деталей

11. Увод автомобиля возникает чаще всего из-за...

1. износа или повреждения подшипников ступиц передних колес
2. большого люфта в шарнирах рулевых тяг
3. повышенных зазоров во втулках и подшипниках шкворней
4. *деформации рычагов передней подвески или погнутости балки переднего моста.

12. Увод автомобиля возникает чаще всего из-за...

1. неодинакового давления в шинах колес
2. отклонения углов установки правого и левого колес от номинальных значений.
3. деформации рычагов передней подвески или погнутости балки переднего моста
- 4.* всех выше перечисленных причин

13. Крен автомобиля и раскачивание при движении по неровностям дороги происходят в результате

1. *поломки рессор или односторонней осадки пружин подвески.
2. дисбаланса колес и шин
3. деформации рычагов передней подвески
4. погнутости балки переднего моста

14. К эксплуатации не допускают шины, имеющие....

1. пробойны и порезы покрышек,
2. расслоение каркаса, отслоение протектора,

3. разрушение борта покрышки, сквозные трещины на боковине
4.* все выше перечисленные неисправности
- 15. Неисправности ходовой части чаще всего возникают в результате...**
1. перегрузки автомобиля,
 2. неосторожной езды по плохим дорогам
 3. нарушения регулировок и износа
 - 4.* всех выше перечисленных причин
- 16. Проверка установки передних колес автомобиля заключается в замерах...**
1. угла схождения колес,
 2. угла развала колес,
 - 3.* правильно 1 и 2
 4. углов поперечного наклона и продольного наклона передней балки
- 17. Линейная величина схождения колес составляет ...**
1. * от 1,5 до 3,5 мм для легковых и от 1,5 до 12 мм для грузовых автомобилей
 2. от 1,0 до 2,0 мм для легковых и от 1,5 до 3,5 мм для грузовых автомобилей
 3. от 1,5 до 12 мм для легковых и от 1,0 до 10 мм для грузовых автомобилей
 4. от 0,5 до 1,5 мм для легковых и от 1,0 до 4,5 мм для грузовых автомобилей
- 18. Полный контроль углов установки передних колес производят...**
1. только на грузовых автомобилях
 2. только на автобусах
 3. *только на легковых автомобилях
 4. на грузовых и легковых автомобилях
- 19. Перед контролем углов установки колес автомобиля ...**
1. проверяют и доводят до нормы давление воздуха в шинах, подтягивают крепления
 2. осматривают детали ходовой части и рулевого управления,
 3. регулируют и заменяют неисправные детали
 - 4.*выполняют все выше перечисленные операции
- 20. Допустимое отклонение давления в шинах ...**
1. * $\pm 0,1$ кгс/см² для шин легковых автомобилей и $\pm 0,2$ кгс/см² - для шин грузовых автомобилей.
 2. . $\pm 0,2$ кгс/см² для шин легковых автомобилей и $\pm 0,1$ кгс/см² - для шин грузовых автомобилей
 3. . $\pm 0,15$ кгс/см² для шин легковых автомобилей и $\pm 0,3$ кгс/см² - для шин грузовых автомобилей
 - 4.отклонение давления в шинах не допускается
- 21. Шкворневые подшипники регулируют с предварительным натягом**
1. 0,2- 1 мм
 2. 0,03-0,2 мм
 3. * 0,02-0,1 мм
 4. 0,002-0,01 мм
- Время выполнения: 25 минут**

Тест 17

к теме 2.3.11. Техническое обслуживание и текущий ремонт механизмов управления
Проверяемые результаты обучения: У1, У2, У4, 31, 32, 33, 34, 35, 36

- 1. Люфт рулевого управления грузового автомобиля не должен превышать...**
- *25°
 - 20°
 - 15°
 - 12°

- 2. При проверке насоса гидроусилителя максимальное давление на выходе должно быть...**
- *65 кг/см²
 - 90 кг/см²
 - 80 кг/см²
 - 75 кг/см²
- 3. Люфт рулевого колеса автобуса не должен превышать...**
- *20 градусов
 - 15 градусов
 - 25 градусов
 - 23 градусов
- 4. Люфт рулевого колеса легкового автомобиля не должен превышать...**
- *10 градусов
 - 14 градусов
 - 18 градусов
 - 20 градусов
- 5. Прогиб ремня привода насоса гидроусилителя при проверке должен быть не более...**
- *8-14мм
 - 5-7мм
 - 14-16мм
 - его не должно быть
- 6. Зазор между накладками колодок и тормозным барабаном должен быть в пределах...**
- *0.1-04 ММ
 - 0.7-0.9 ММ
 - 1.2 ММ
 - 1.5 ММ
- 7. Частичную регулировку зазора в рабочем тормозе ГАЗ-3307 выполняют при помощи...**
- *эксцентрика
 - рабочего тормозного цилиндра
 - опорных пальцев тормозных колонок
 - изменения длины штока рабочего цилиндра
- 8. Частичную регулировку тормозов ЗИЛ и МАЗ осуществляют при помощи...**
- *вращения регулировочного вала червячного механизма разжимного кулака
 - поворотом опорного пальца
 - изменением длины тяги стояночного тормоза
 - изменением длины тросового привода
- 9. Прокачка тормозов с гидроприводом начинается с...**
- *самого дальнего колесного цилиндра
 - самого ближнего колесного цилиндра
 - передних колесных цилиндров затем задних
 - очередность не имеет значения
- 10. Регулировка центрального стояночного тормоза автомобиля ЗИЛ-4314 осуществляется путем...**
- *перестановки тяги на выше расположенное отверстие
 - изменения длины тяги
 - удаления воздуха из гидропривода
 - поворота эксцентрика
- 11. Свободный ход педали тормоза проверяют при каждом...**
- *ТО-1
 - по необходимости
 - ЕО

СО

12. Диагностирование рулевого управления состоит ...

1. в определении люфта рулевого колеса и усилия на его ободу,
2. в проверке крепления и состояния шарнирных соединений тяг рулевого привода.
3. * 1 и 2
4. в проверке установки передних колес автомобиля

13. Повышенный зазор в шарнирных соединениях рулевых тяг в результате износа и ослабления пружин определяют по взаимному перемещению шаровых пальцев относительно наконечников тяг...

1. * при резком поворачивании рулевого колеса в обе стороны
2. по показаниям люфтометра
3. при резком покачивании одного из поддомкращенного переднего колеса в горизонтальной плоскости
4. при резком покачивании одного из поддомкращенного переднего колеса в вертикальной плоскости

14. Проверку состояния тормозных накладок проводят при...

1. ЕО
2. ТО-1
3. *ТО-2
4. СО

15. Проверку и регулировку величины свободного хода педали тормоза проводят при...

1. ЕО
2. *ТО-1
3. ТО-2
4. СО

16. В гидравлическом приводе места нарушения герметичности выявляются...

1. * по подтеканию тормозной жидкости,
2. на слух по характерному звуку
3. по появлению мыльных пузырей определяют место утечки.
4. любым из выше перечисленных способов

17. В пневматическом приводе места нарушения герметичности выявляются...

1. по подтеканию тормозной жидкости,
2. *на слух по характерному звуку
3. *по появлению мыльных пузырей определяют место утечки.
4. любым из выше перечисленных способов

18. У автомобилей с гидравлическим приводом тормозов свободный ход педали регулируют путем

- 1.* изменения длины тяги, соединяющей тормозную педаль с толкателем поршня главного тормозного цилиндра
2. изменения длины тяги, соединяющей вилку с толкателем поршня рабочего тормозного цилиндра
3. изменения длины тяги, которая связывает педаль тормоза с промежуточным рычагом привода тормозного крана.
4. 1 или 3

19. У автомобилей с пневматическим приводом тормозов свободный ход педали регулируют путем

1. изменения длины тяги, соединяющей тормозную педаль с толкателем поршня главного тормозного цилиндра
2. изменения длины тяги, соединяющей вилку с толкателем поршня рабочего тормозного цилиндра
3. *изменения длины тяги, которая связывает педаль тормоза с промежуточным рычагом привода тормозного крана.

4. 1 или 3

20. Звук высокой тональности, так называемый визг, издаваемый автомобилем при остановке является признаком ...

1. *износа тормозных колодок
2. попадания твердых частиц между колодкой и тормозным барабаном
3. коробления тормозного диска
4. всего выше перечисленного

Время выполнения: 20 минут

Тест 18

к теме 2.3.12 Техническое обслуживание и текущий ремонт кузовов, кабин и платформ

Проверяемые результаты обучения: У1, У2, У4, З1, З2, З3, З4, З5, З6

1. Для ручной обработки металла при ремонте кузова автомобиля применяют рихтовочные молотки

- *33.333% текстолитовые
- *33.333% металлические с резиновыми наконечниками
- *33.333% деревянные
- 33.333% эпоксидные

2. Темные пятна по всей поверхности кузова появляются по причине

- *50% Применения для мойки горячей воды (выше 80°C)
- *50% Применения этилированного бензина или других разъедающих веществ для удаления воскового покрытия
- 50% Попадания охлаждающей жидкости
- 50% Воздействия влаги при длительном хранении автомобиля под воздухо непроницаемым чехлом

3. Розовые пятна на поверхностях кузова, окрашенных в светлый цвет появляются по причине

- применения для мойки горячей воды (выше 80°C)
- применения этилированного бензина или других разъедающих веществ для удаления воскового покрытия
- *попадания охлаждающей жидкости
- воздействия влаги при длительном хранении автомобиля под воздухо непроницаемым чехлом

4. Светлые пятна на поверхностях кузова, окрашенных в темный цвет появляются по причине

- применения для мойки горячей воды (выше 80°C)
- применения этилированного бензина или других разъедающих веществ для удаления воскового покрытия
- попадания охлаждающей жидкости
- *воздействия влаги при длительном хранении автомобиля под воздухо непроницаемым чехлом

5. Эмаль на кузове автомобиля теряет первоначальный блеск по причине

- 33.333% Попадания охлаждающей жидкости
- 33.333% Воздействия влаги при длительном хранении автомобиля под воздухо непроницаемым чехлом
- *33.333% Использования сухого обтирочного материала
- *33.333% Длительного воздействия солнца
- *33.333% Применения для мойки кузова веществ, разъедающих покрытие

6. Небольшие неровности на панелях кузова можно выровнять при помощи

- *25% полиэфирных шпатлевок

- *25% термопластика
- *25% эпоксидных мастик холодного отверждения
- *25% припоя
- 25% наплавки

7. При замене поврежденных панелей лучшие результаты получают при применении
ацетилено-кислородной сварки
пропан-кислородной сварки
электродуговой сварки
*электросварки в среде защитных газов
8. Для автомобилей семейства ВАЗ автополироли для обветренных покрытий, имеющих в своем составе небольшое количество абразивных веществ применяют при эксплуатации автомобиля
*от 3-х до 5-ти лет
до 3х лет
в первые 2-3 месяца
свыше пяти лет
9. Для автомобилей семейства ВАЗ безабразивные автополироли для новых покрытий применяют при эксплуатации автомобиля
от 3-х до 5-ти лет
*до 3х лет
в первые 2-3 месяца
свыше пяти лет
10. Для автомобилей семейства ВАЗ автополироли с большим количеством абразивных веществ применяют при эксплуатации автомобиля
от 3-х до 5-ти лет
До 3х лет
В первые 2-3 месяца
*свыше пяти лет
Время выполнения: 10 минут

Тест 19

к теме 2.4.1 Хранение подвижного состава автомобильного транспорта

Проверяемые результаты обучения: У1, У2, У4, 31, 32, 33, 34, 35, 36

1. При хранении автомобилей в отапливаемых помещениях температура в зимнее время должна быть в пределах
*5 градусов
10 градусов
15 градусов
3 градусов
2. Стоянки в отапливаемых помещениях рассматриваются как
*помещение складского характера
помещение для производственных процессов ТО
помещение для производственных процессов ремонта
универсальное помещение
3. Мероприятия, осуществляемые на открытых площадках при t воздуха ниже 0°C , направлены на
*обеспечения легкого пуска двигателя
создания микроклимата в кабине
увеличения количества автомобилей при хранении
соблюдение техники безопасности
4. Строительство многоэтажных стоянок обуславливается

*ограниченными размерами земельного участка
востребованностью населения
габаритами зданий стоянок
габаритами автомобилей

5. Одноэтажные стоянки классифицируются по

*числу рядов
по высоте бокса
числу боксов
количеству установленных автомобилей

6. Прямолinéйные рампы обеспечивают движение автомобилей с этажа на этаж

прерывное
*непрерывное
механизированное
полумеханизированное

7. Уклон рампы, измеряемый по средней линии полосы движения не должны превышать

*16 градусов
12 градусов
10 градусов
18 градусов

Время выполнения: 7 минут

Тест 20

к теме 2.4.2 Хранение, учет производственных запасов и пути снижения затрат материальных и топливно-энергетических ресурсов

Проверяемые результаты обучения: У1, У2, У4, З1, З2, З3, З4, З5, З6

1. Резервуары для хранения топлива располагаются под землей на глубине от поверхности резервуара

*1-1,5 метров
0,5-0,8 метров
1,6-1,8 метров
0,6-0,9 метров

2. В такелажной кладовой хранят и выдают

водительский инструмент
необходимые детали и материалы
*погрузочный инвентарь
монтажный, режущий, контрольно-измерительный инструмент

3. В зависимости от мощности АТП склады подразделяются на:

*50% общепроизводственные
*50% склады производственных участков
-50% запасных частей
-50% ремонтного фонда
-50% хозяйственные склады

4. В зависимости от назначения общепроизводственные склады делятся на:

*50% материальные
*50% хозяйственные
-50% общепроизводственные
-50% склады производственных участков

5. Выберите правильные условия хранения легковоспламеняющихся материалов и кислот

*20% огнестойкое помещение

- *20% неотапливаемое помещение
- 20% отапливаемое помещение
- *20% изолированное помещение
- 20% общее помещение
- *20% исправная герметичная упаковка
- 20% без особых требований к упаковке
- *20% хорошая вентиляция
- 20% без особых требований к вентиляции

6. Выберите правильные условия хранения аккумуляторных батарей

- 33.333% огнестойкое помещение
- *33.333% без особых требований к огнестойкости
- *33.333% изолированное помещение
- 33.333% общее помещение
- *33.333% хорошая вентиляция
- 33.333% без особых требований к вентиляции

7. Выберите правильные условия хранения автомобильных шин

- *25% помещение, защищенное от прямого солнечного света
- 25% без особых требований к освещенности помещения
- *25% температура в пределах минус 10 — плюс 20°C
- 25% температура в пределах минус 20 — плюс 30°C
- *25% отдельно от емкостей с нефтепродуктами и растворителями
- 25% совместно с герметичными емкостями с нефтепродуктами и растворителями
- *25% вертикальное расположение покрышек
- 25% горизонтальное расположение покрышек штабелем

8. Промежуточный склад предназначен для хранения;

- * оборотных агрегатов, узлов, деталей и материалов
- утильных агрегатов, узлов, деталей и материалов
- новых агрегатов, узлов, деталей и материалов
- спецодежды

9. Площади складских помещений определяют по площади

- *33.333% занимаемой складским оборудованием
- *33.333% занимаемой проходами и проездами
- 33.333% получаемой перемножением длины помещения на его ширину
- *33.333% зависящей от массой хранимого материала, приходящегося на единицу площади

10. В плане установки автомобилей на крытую стоянку в количестве более 25 в обязательном порядке должно быть предусмотрено

- *33.333% описание очередности и порядка эвакуации автомобилей в случае пожара
- *33.333% дежурство водителей в ночное время, в выходные и праздничные дни
- *33.333% порядок хранения ключей зажигания
- 33.333% время заезда и выезда
- 33.333% закрепление определенного автомобиле-места

11. Сбытовые склады предназначены для хранения

- * ремонтного фонда и готовой продукции
- запасных частей
- основных и вспомогательных материалов
- горючесмазочных материалов

12. Нормы расхода топлива это...

- * плановые показатели расхода на единицу пробега;
- ежедневный фактический расход топлива;

количество топлива, получаемого согласно путевым листам;
количество топлива, занесенное в учетные карточки расхода топлива;

13. Нормирование расхода жидких смазочных материалов устанавливается...

*в литрах на 100л. общего нормативного расхода топлива
в зависимости от пробега автомобиля;
в зависимости от марки автомобиля;
в зависимости от условий эксплуатации;

14. Нормирование расхода консистентных смазочных материалов устанавливается...

в зависимости от условий эксплуатации;;
в зависимости от пробега автомобиля;
в зависимости от марки автомобиля;
*в килограммах на 100л расхода топлива

Время выполнения: 15 минут

Тест 21

к теме 2.5.1 Классификация автотранспортных предприятий

Проверяемые результаты обучения: У1, У2, У4, З1, З2, З3, З4, З5, З6

1. Задачи автомобильного транспорта заключаются в

*удовлетворении потребностей в перевозках в заданные сроки
определении нормативной периодичности ТО
определении числа капитальных ремонтов
поддержании автомобилей в технически исправном состоянии

2. Специализированные автотранспортные предприятия выполняют

*только транспортный процесс
автообслуживающие операции
капитальный ремонт автомобиля в целом
транспортный процесс, хранение и неполный частичный объем работ по ТО и ТР

3. Автомобильные предприятия классифицируют

*33.333% по видам оказываемых услуг
*33.333% по количеству списочного состава автомобилей
*33.333% по типам используемых автомобилей
-33.333% по объёму работ по ТО и КР
-33.333% по техническому состоянию автомобилей

4. Предприятия автомобильного транспорта по назначению подразделяются на

*50% автотранспортные (автоэксплуатационные)
*50% автообслуживающие (автосервисные)
-50% грузовые
-50% пассажирские
-50% смешанные

5. Автотранспортные предприятия в зависимости от вида перевозок подразделяются на

-25% автотранспортные (автоэксплуатационные)
-25% автообслуживающие (автосервисные)
*25% грузовые
*25% пассажирские
*25% смешанные
*25% специальные

6. Комплексные АТП обязательно выполняют

*33.333% перевозки пассажиров и грузов
*33.333% хранение подвижного состава

- *33.333% ТО и ремонт подвижного состава, принадлежащего самому предприятию
- 33.333% ТО и ремонт подвижного состава, принадлежащего другим собственникам
- 33.333% Предоставление подвижного состава в аренду

7. Специализированные АТП обязательно выполняют

- *33.333% перевозки пассажиров и грузов
- *33.333% хранение подвижного состава
- *33.333% ТО и ремонт подвижного состава, принадлежащего самому предприятию
- 33.333% ТО и ремонт подвижного состава, принадлежащего другим собственникам
- 33.333% Предоставление подвижного состава в аренду

8. К автообслуживающим предприятиям относятся:

- 33.333% станции технического обслуживания автомобилей
- *33.333% гаражи-стоянки
- *33.333% терминалы
- 33.333% пассажирские АТП
- 33.333% таксопарки

9. К автообслуживающим предприятиям относятся:

- *33.333% автозаправочные станции
- *33.333% автовокзалы
- *33.333% авторемонтные предприятия
- 33.333% пассажирские АТП
- 33.333% таксопарки

10. По производственному признаку станции технического обслуживания подразделяются на

- *25% Грузовые
- *25% Автобусные
- *25% Легковые
- *25% Смешанные
- 25% авторемонтные

11. Корпорации это

- *акционерное общество, объединяющее деятельность нескольких фирм
- хозяйственные ассоциации
- концерны
- холдинговая компания

Время выполнения: 15 минут

Тест 22

к теме 2.5.2 Общая характеристика технологического процесса технического обслуживания и текущего ремонта подвижного состава

Проверяемые результаты обучения: У1, У2, У4, З1, З2, З3, З4, З5, З6

1. Основным производственным процессом АТП является

- *транспортный
- хозяйственная деятельность
- конкуренция на транспортном рынке
- выполнение наиболее трудоемких и сложных видов ТО и ТР

2. Подвижной состав в зону ТО-1 и ТО-2 поступает

- *после определенного пробега по графику
- перед диагностированием Д-1 или Д-2
- после выполнения работ по текущему ремонту
- *по необходимости

3. После возвращения с маршрута автомобиль в первую очередь проходит через

- *КТП
- зону ЕО
- зону ожидания
- зону хранения

4. Рабочее место это

- рабочий пост
- *зона трудовой деятельности исполнителя
- производственная площадь, предназначенная для размещения автомобиля
- пост, оборудованный всеми необходимыми инструментами

5. Рабочий пост это

- *производственная площадь необходимая для размещения автомобиля с размещением рабочего места
- зона трудовой деятельности исполнителя
- механизированный процесс ТО
- форма организации труда

6. Технический отдел АТП

- *разрабатывает план по нот
- обеспечивает бесперебойное снабжение
- обеспечивает содержание в технически исправном состоянии технологическое оборудование и здания
- осуществляет контроль за качеством выполненных работ

7. Отдел технического контроля АТП

- разрабатывает планы поступления подвижного состава в систему то и кр
- осуществляет внедрение необходимых средств механизации и автоматизации
- *осуществляет контроль качества выполненных работ то и тр автомобилей
- организует специализированные бригады

8. Отдел главного механика АТП

- *обеспечивает содержание в технически исправном состоянии технологическое оборудование, здания, сооружения
- обеспечивает бесперебойное материально-техническое снабжение
- разрабатывает и проводит мероприятия по охране труда
- осуществляет контроль качества выполненных работ

9. Все автомобили, возвращающиеся с линии, принимаются

- главным механиком
- *механиком КТП
- заведующим гаражом
- бригадиром

10. Инструментальное хозяйство подчиняется

- *техническому отделу
- контролеру ОТК
- участку по изготовлению металлических изделий
- гальваническому участку

11. Межцеховой транспорт служит для перемещения

- *грузов внутри предприятия
- грузов между складскими помещениями
- грузов между участками
- отходов производства

12. Внешний транспорт служит

- *для доставки с завода готовой продукции и вывоза отходов производства
- для перемещения грузов между цехами
- для доставки грузов со склада

для перемещения грузов между участками

13. В слесарно-механическом участке проводят

*восстановление и изготовление относительно простых деталей
ремонт большинства агрегатов
сварочные работы для ликвидации трещин
ремонт и изготовления деталей с применением нагрева

14. Отдел главного механика осуществляет

*содержание в исправном состоянии зданий, сооружений и ремонт технологического оборудования
управление инженерно-техническим составом
составление заявок по снабжению автомобильными запчастями и материалами и контролирует работы складского хозяйства
разработку конструкций нестандартного оборудования

15. Специальные посты ТО организуются для

*санитарной обработки
выполнения нескольких типовых работ
выполнения работ на осмотровых канавах
небольших ремонтных мероприятий

16. Универсальный пост это

*возможность выполнения нескольких видов работ
пост для особых технологических процессов по ТО и ТР
многократное дублирование технологических процессов
выполнение всех видов работ по ТО и ТР

Время выполнения: 18 минут

Внеаудиторная самостоятельная работа

***Внеаудиторная самостоятельная работа №1
к теме 2.3.2 Диагностирование двигателя в целом***

Проверяемые результаты обучения: **У1, У2, У4, 31, 32, 33, 34, 35, 36**

За правильно выполненный отчет, с ответом на все контрольные вопросы, выставляется отметка пять баллов.

При наличии несущественных ошибок (орфографические ошибки, неаккуратно выполненная работа) общий балл снижается на 10 %.

При наличии существенных ошибок (неверные ответы на контрольные вопросы) отметка снижается до 50 %.

Текст задания

Оформить отчеты по практическим работам №1, 2, 3, 4.

Подготовить:

бланки к лабораторной работе №1 к теме «Диагностирование двигателя в целом»;
ответы на контрольные вопросы по теме лабораторной работы

Время выполнения: 90 минут

***Внеаудиторная самостоятельная работа №2
к теме 2.3.3 Техническое обслуживание и текущий ремонт кривошипно-шатунного и газораспределительного механизмов***

Проверяемые результаты обучения: **У1, У2, У4, 31, 32, 33, 34, 35, 36**

За правильно выполненный отчет, с ответом на все контрольные вопросы, выставляется отметка пять баллов.

При наличии несущественных ошибок (орфографические ошибки, неаккуратно выполненная работа) общий балл снижается на 10 %.

При наличии существенных ошибок (неверные ответы на контрольные вопросы) отметка снижается до 50 %.

Текст задания

Оформить отчеты по практической работе №5, лабораторной работе №1

Подготовить:

бланки к лабораторным работам №2, 3 к теме 2.3.3 «Техническое обслуживание и текущий ремонт кривошипно-шатунного и газораспределительного механизмов»;
ответы на контрольные вопросы по теме лабораторной работы

Время выполнения: 90 минут

Внеаудиторная самостоятельная работа №3 к теме 2.3.4 Техническое обслуживание и текущий ремонт систем охлаждения и смазки

Проверяемые результаты обучения: У1, У2, У4, З1, З2, З3, З4, З5, З6

За правильно выполненный отчет, с ответом на все контрольные вопросы, выставляется отметка пять баллов.

При наличии несущественных ошибок (орфографические ошибки, неаккуратно выполненная работа) общий балл снижается на 10 %.

При наличии существенных ошибок (неверные ответы на контрольные вопросы) отметка снижается до 50 %.

Текст задания

Оформить отчеты по практической работе № 6,7, лабораторной работе № 4,5

Подготовить:

бланки к лабораторным работам № 6, 7 к теме 2.3.4 «Техническое обслуживание и текущий ремонт систем охлаждения и смазки»;
ответы на контрольные вопросы по теме лабораторной работы

Время выполнения: 90 минут

Внеаудиторная самостоятельная работа №4 к теме 2.3.5 Техническое обслуживание и текущий ремонт системы питания двигателей с искровым зажиганием

Проверяемые результаты обучения: У1, У2, У4, З1, З2, З3, З4, З5, З6

За правильно выполненный отчет, с ответом на все контрольные вопросы, выставляется отметка пять баллов.

При наличии несущественных ошибок (орфографические ошибки, неаккуратно выполненная работа) общий балл снижается на 10 %.

При наличии существенных ошибок (неверные ответы на контрольные вопросы) отметка снижается до 50 %.

Текст задания

Оформить отчеты по практическим работам № 6,7 , лабораторным работам № 4,5

Подготовить:

бланки к лабораторным работам № 6, 7,8 и практической работе № 8 к теме 2.3.5 «Техническое обслуживание и текущий ремонт системы питания двигателей с искровым зажиганием»;

ответы на контрольные вопросы по теме лабораторной работы.

Время выполнения: 90 минут

***Внеаудиторная самостоятельная работа №5
к теме 2.3.6 Техническое обслуживание и текущий ремонт системы питания
дизельных двигателей***

Проверяемые результаты обучения: У1, У2, У4, 31, 32, 33, 34, 35, 36

За правильно выполненный отчет, с ответом на все контрольные вопросы, выставляется отметка пять баллов.

При наличии несущественных ошибок (орфографические ошибки, неаккуратно выполненная работа) общий балл снижается на 10 %.

При наличии существенных ошибок (неверные ответы на контрольные вопросы) отметка снижается до 50 %.

Текст задания

Оформить отчеты по практической работе №8 и лабораторным работам № 6,7,8.

Подготовить:

бланки к лабораторным работам № 9, 10, 11, 12 и практической работе № 9 к теме 2.3.6 «Техническое обслуживание и текущий ремонт системы питания дизельных двигателей»;

ответы на контрольные вопросы по теме лабораторной работы

Время выполнения: 90 минут

***Внеаудиторная самостоятельная работа №6
к теме 2.3.8 Техническое обслуживание и текущий ремонт электрооборудования***

Проверяемые результаты обучения: У1, У2, У4, 31, 32, 33, 34, 35, 36

За правильно выполненный отчет, с ответом на все контрольные вопросы, выставляется отметка пять баллов.

При наличии несущественных ошибок (орфографические ошибки, неаккуратно выполненная работа) общий балл снижается на 10 %.

При наличии существенных ошибок (неверные ответы на контрольные вопросы) отметка снижается до 50 %.

Текст задания

Оформить отчеты по лабораторным работам № 9, 10,11,12 и практической работе № 9

2. Подготовить:

бланки к лабораторным работам № 13, 14, 15, 16 и практической работе № 10.
к теме 2.3.8 «Техническое обслуживание и текущий ремонт электрооборудования»;

ответы на контрольные вопросы по теме лабораторной работы

Время выполнения: 270 минут

***Внеаудиторная самостоятельная работа № 7
к теме 2.3.9 Техническое обслуживание и текущий ремонт трансмиссии***

Проверяемые результаты обучения: У1, У2, У4, 31, 32, 33, 34, 35, 36

За правильно выполненный отчет, с ответом на все контрольные вопросы, выставляется отметка пять баллов.

При наличии несущественных ошибок (орфографические ошибки, неаккуратно выполненная работа) общий балл снижается на 10 %.

При наличии существенных ошибок (неверные ответы на контрольные вопросы) отметка снижается до 50 %.

Текст задания

Оформить отчеты по лабораторным работам № 13, 14, 15, 16 и практической работе № 10

Подготовить:

бланки к лабораторным работам №17, 18, 19 к теме 2.3.9 «Техническое обслуживание и текущий ремонт трансмиссии»;

ответы на контрольные вопросы по теме лабораторной работы

Время выполнения: 270 минут

Внеаудиторная самостоятельная работа №8 к теме 2.3.10 Техническое обслуживание и текущий ремонт ходовой части и автомобильных шин

Проверяемые результаты обучения: У1, У2, У4, З1, З2, З3, З4, З5, З6

За правильно выполненный отчет, с ответом на все контрольные вопросы, выставляется отметка пять баллов.

При наличии несущественных ошибок (орфографические ошибки, неаккуратно выполненная работа) общий балл снижается на 10 %.

При наличии существенных ошибок (неверные ответы на контрольные вопросы) отметка снижается до 50 %.

Текст задания

Оформить отчеты по лабораторным работам №17, 18, 19.

Подготовить:

бланки к лабораторным работам № 20, 21, 22, 23 к теме 2.3.3 «Техническое обслуживание и текущий ремонт ходовой части и автомобильных шин»;

ответы на контрольные вопросы по теме лабораторной работы.

Время выполнения: 180 минут

Внеаудиторная самостоятельная работа №9 к теме 2.3.11 Техническое обслуживание и текущий ремонт механизмов управления

Проверяемые результаты обучения: У1, У2, У4, З1, З2, З3, З4, З5, З6

За правильно выполненный отчет, с ответом на все контрольные вопросы, выставляется отметка пять баллов.

При наличии несущественных ошибок (орфографические ошибки, неаккуратно выполненная работа) общий балл снижается на 10 %.

При наличии существенных ошибок (неверные ответы на контрольные вопросы) отметка снижается до 50 %.

Текст задания

Оформить отчеты по лабораторным работам № 20, 21, 22, 23.

Подготовить:

бланки к лабораторным работам №24, 25, 26, 27 к теме 2.3.11 «Техническое обслуживание и текущий ремонт механизмов управления»;

ответы на контрольные вопросы по теме лабораторной работы.

Время выполнения: 180 минут

Задания для промежуточного контроля освоения знаний первой части темы 1 Техническое обслуживание автомобилей МДК 01.02 Техническое обслуживание и ремонт автомобильного транспорта
(*пятый семестр – ДФК в форме компьютерного тестирования*)

Проверяемые результаты обучения: У1, У2, У4, 31, 32, 33, 34, 35, 36, 37, 38, 39

1. Свойство автомобиля выполнять транспортную работу, сохраняя во времени или по пробегу эксплуатационные показатели в требуемых пределах, соответствующих заданным режимам и условиям использования, ТО, ремонтов, хранения и транспортирования – это

*надежность
работоспособность
сохраняемость
наработка
ресурс

2. Продолжительность работы изделия, измеряемая в часах или километрах пробега – это

надежность
работоспособность
сохраняемость
*наработка
ресурс

3. Нарботка до предельного состояния, оговоренного технической документацией - это

надежность
работоспособность
сохраняемость
наработка
*ресурс

4. Состояние изделия, при котором оно способно выполнять заданные функции с параметрами, значения которых установлены технической документацией - это

надежность
*работоспособность
сохраняемость
наработка
ресурс

5. Нарушение его работоспособности автомобиля, приводящее к прекращению транспортного процесса (то есть остановке на линии, преждевременному возврату с линии) – это

*отказ
неисправность
предельное состояние
изнашивание

6. Отклонения технического состояния автомобиля и его агрегатов от установленных норм называются

отказом

*неисправностями
 предельном состоянии
 изнашиванием

7. Свойство автомобиля сохранять работоспособность в течение, определенного времени или пробега называется

*безотказностью
 долговечностью
 ремонтпригодностью
 сохраняемостью

8. Свойство автомобиля сохранять работоспособность до наступления предельного состояния и при проведении установленных работ ТО и ремонта – это

безотказность
 *долговечность
 ремонтпригодность
 сохраняемость

9. Свойство автомобиля, заключающееся в его приспособленности к предупреждению, выявлению и устранению отказов и неисправностей при проведении ТО и ремонта - это

-50% безотказность
-50% долговечность
***50%** ремонтпригодность
-50% сохраняемость
***50%** эксплуатационная технологичность

10. Свойство автомобиля сохранять исправное и работоспособное состояние в течение срока хранения и после, а также при транспортировании - это

*безотказность
 *долговечность
 *ремонтпригодность
 сохраняемость

11. Изнашивание - это

*процесс постепенного изменения размеров деталей
 скрытые дефекты и перегрузки деталей
 механическое воздействие на детали
 воздействие на детали окружающей среды

12. Дорожные условия и рельеф местности определяют

***50%** категорию эксплуатации автомобиля
***50%** транспортные условия перевозок
-50% сезонные условия
-50% природно-климатические условия

13. Абразивным износом называется

*воздействие твердых частиц попадающих в зону трения
 воздействие агрессивной среды
 воздействие переменных нагрузок
 сминание и выкрашивание изделия

14. Для внезапных отказов характерным является:

*скачкообразное изменение параметров технического состояния
 постепенное изменение параметров
 Большая наработка
 отклонение технического состояния автомобиля от установленных норм

15. Реализуемый показатель качества зависит от

*начального значения показателей качества
 зоны эксплуатации

- грузоподъемности автомобиля
топливной экономичности
- 16. Техническим обслуживанием предусмотрены**
*предупредительные мероприятия
произвольные мероприятия
мероприятия, проводимые по необходимости
восстановительные мероприятия
- 17. Основным показателем качества ТО и ТР является**
*наработка в километрах пробега на выполненную операцию
использование и грузоподъемность автомобиля
коэффициент технической готовности
коэффициент использования автомобиля
- 18. Частота появления отказов и неисправностей зависит**
*33.333% от качества выполнения работ при ТО-1 и ТО-2
*33.333% условий эксплуатации
*33.333% климатических условий
-33.333% модификации транспортного средств
- 19. Показатель, определяемый отношением количества отказов пто, выявленных в процессе профилактики, к числу всех зарегистрированных отказов в процессе эксплуатации автомобиля служит для оценки эффективности**
*ТО автомобиля
ремонта автомобиля
диагностики автомобиля
конструкции автомобиля
- 20. Задача ТО состоит, главным образом в**
*предупреждении отказов и неисправностей
устранении отказов и неисправностей
выявлении неисправностей
восстановлении работоспособности
- 21. К системе ТО и ремонта автомобилей предъявляются следующие требования:**
*20% обеспечение заданных уровней эксплуатационной надежности автомобильного парка при рациональных материальных и трудовых затратах;
*20% планово-нормативный ее характер;
*20% обязательность для всех организаций и предприятий, владеющих автомобильным транспортом;
-20% обеспечение заданных уровней эксплуатационной надежности автомобильного парка при необходимых материальных и трудовых затратах;
*20% стабильность основных принципов и гибкость конкретных нормативов;
*20% учет разнообразия условий эксплуатации автомобилей;
- 22. Основными критериями для оценки системы ТО и ТР служат:**
*25% эксплуатационная надежность автомобилей,
*25% трудоемкость ТО и текущих ремонтов,
-25% периодичность ТО
-25% число различных видов ТО
*25% затраты на выполнение ТО и ТР на 1000 км пробега,
*25% эффективность ТО
- 23. Действующая в нашей стране система технического обслуживания предусматривает следующие виды ТО:**
*25% ежедневное техническое обслуживание (ЕО);
*25% первое техническое обслуживание (ТО-1);

***25%** второе техническое обслуживание (ТО-2);

***25%** сезонное обслуживание (СО)

-25% сервисное обслуживание

-25% гарантийное обслуживание

24. Для поддержания надлежащего внешнего вида предназначено:

*ЕО

ТО-1

ТО-2

СО

25. Для углубленной проверки технического состояния с целью выяснения неисправностей необходимо провести

ЕО

*ТО-1

ТО-2

СО

26. Для предупреждения отказов путем своевременного выполнения крепежных, регулировочных и других работ необходимо провести

ЕО

ТО-1

*ТО-2

СО

27. основополагающим документом по ТО и ТР является

*положение о ТО и ТР подвижного состава

характеристика условий эксплуатации

техническая характеристика автомобиля

устав автомобильного транспорта

28. ЕО является...

*общим контролем технического состояния автомобиля

отдельным мероприятием, проводимым раз в три дня

основным видом обслуживания

произвольным видом обслуживания

29. ТО-1 и ТО-2 предназначены для

*снижения интенсивности изменений параметров механизмов и агрегатов автомобиля

проведения работ по необходимости

подготовки автомобиля к зимнему периоду эксплуатации

подготовки автомобиля к новым условиям эксплуатации

30. Категория условий эксплуатации учитывается с помощью коэффициента

*К1

К2

К3

К4

31. Модификация подвижного состава учитывается коэффициентом

*К2

К1

К3

К5

32. Природно-климатические условия учитываются коэффициентом

*К3

К5

К1

К4

33. Периодичность ТО это

- *наработка в километрах пробега между двумя очередными ТО
- восстановление изделия путем ремонта
- контроль технического состояния автомобиля
- предупредительное воздействие
- 34. Трудоемкость это**
 - *затраты труда на выполнение работ, операций
 - оперативное время
 - время обслуживания рабочего места
 - основное время необходимое на выполнение операций
- 35. ЕО предназначено для**
 - *общего контроля, направленного на обеспечение безопасности движения
 - снижения интенсивности износа
 - поддержания надлежащего внешнего вида
 - заправки топливом, маслом, охлаждающей жидкостью
- 36. Сезонное техническое обслуживание проводится**
 - *два раза в год
 - с периодичностью в зависимости от природно-климатических условий
 - четыре раза в год
 - по необходимости
- 37. Периодичность первого и второго ТО измеряется**
 - *пробегом в км
 - временем нахождения автомобиля на линии
 - выполненной транспортной работой
 - в днях работы на линии
- 38. Периодичность первого и второго ТО зависит от**
 - *категории условий эксплуатации
 - квалификации водителей
 - типа автомобиля
 - пробега автомобиля с начала эксплуатации
- 39. Наименьшая периодичность технических обслуживаний установлена для**
 - *грузовых автомобилей
 - легковых автомобилей
 - автобусов
 - не регламентируется
- 40. Количество категорий условий эксплуатации установлено**
 - *5
 - 6
 - 4
 - 7
- 41. Нормативы ЕО включают только трудоемкость**
 - *уборочных работ
 - заправочных работ
 - проверки технического состояния автомобилей
 - сопутствующего ремонта
- 42. Положением ТО и ремонта допускается отклонение от планируемой периодичности ТО на**
 - *10%
 - 15%
 - 5%
 - 12%
- 43. Нормативная трудоемкость это...**
 - *официально установленная норма трудозатрат;

затраты труда на выполнение конкретной операции;
 труд, затраченный исполнителем на выполнение операции;
 оперативное время на выполнение производственной операции;

44. Диагностирование Д-2 это

*поэлементная диагностика
 общая диагностика
 экспресс диагностика
 ежедневная диагностика

45. Диагностирование Д-1 - это

*общая диагностика
 поэлементная диагностика
 *экспресс диагностика
 диагностика оборудования на постах

46. Диагностирование Д-1 предназначается главным образом для ...

*определения технического состояния агрегатов и узлов обеспечивающих безопасность движения;
 поддержания оптимальных характеристик всех агрегатов и механизмов автомобиля;
 проверки всех агрегатов и систем автомобиля;
 проверки трансмиссии замером потерь мощности на прокручивание;

47. Диагностирование - это

*процесс определения технического состояния объекта без разборки
 определение технического состояния визуально
 внешний осмотр
 мелкий ремонт

48. Диагностирование Д-1 предназначено для

*50% диагностики механизмов обеспечивающих безопасность движения
 *50% общей диагностики автомобиля
 -50% поэлементной диагностики автомобиля
 -50% выполнения регулировочных работ

49. Системы диагностирования, в которых диагностирование проводят в процессе работы объекта, называются

*функциональными
 тестовыми
 универсальными
 специальными

50. Системы диагностирования, в которых при измерении диагностических параметров работу объекта воспроизводят искусственно, называются

функциональными
 *тестовыми
 универсальными
 специальными

51. Диагностика Др служит для контроля технического состояния агрегатов, узлов и систем автомобиля

*50% в процессе технического обслуживания
 *50% на специализированных постах при текущем ремонте
 -50% перед ТО
 -50% перед ремонтом

52. При диагностике по выходным параметрам эксплуатационных свойств определяются

*33.333% тягово-экономические показатели автомобиля
 *33.333% тормозная эффективность автомобиля

*33.333% вредное влияние на окружающую среду

-33.333% углы установки управляемых колес

-33.333% физико-химический состав отработавших эксплуатационных материалов

53. При диагностике по геометрическим параметрам определяются

тягово-экономические показатели автомобиля

тормозная эффективность автомобиля

вредное влияние на окружающую среду

*углы установки управляемых колес

физико-химический состав отработавших эксплуатационных материалов

54. При диагностике по параметрам сопутствующих процессов

тягово-экономические показатели автомобиля

тормозная эффективность автомобиля

вредное влияние на окружающую среду

углы установки управляемых колес

*физико-химический состав отработавших эксплуатационных материалов

55. Д-2 проводится перед ТО-2 за

*2-3 дня

1 день

непосредственно перед ТО-2

совместно с ТО-2

56. Самодиагностику системы управления двигателем проводит блок устройства управления, имеющий аббревиатуру

*ECU

ABS;

SRS

А/Т

57. Самодиагностику тормозной системы проводит блок устройства управления, имеющий аббревиатуру

ECU

*ABS;

SRS

А/Т

58. Самодиагностику системы управления подушками безопасности проводит блок устройства управления, имеющий аббревиатуру

ECU

ABS;

*SRS

А/Т

59. Самодиагностику системы управления автоматической трансмиссией проводит блок устройства, имеющий аббревиатуру

ECU

ABS;

SRS

*А/Т

60. Порядок проведения компьютерной диагностики

Подтверждение факта наличия неисправности

Шаг 1

Внешний осмотр блоков и систем автомобиля

Шаг 2

Проверка технического состояния подсистем

Шаг 3

Работа с сервисной документацией. Считывание диагностических кодов

	Шаг 4
Просмотр параметров с помощью сканера	
	Шаг 5
Локализация неисправности на уровне подсистемы или цилиндра	
	Шаг 6
Ремонт	
	Шаг 7
Проверка после ремонта и стирание кодов ошибок из памяти ЭБУ	
	Шаг 8

61. Наиболее предпочтительный и рекомендуемый производителями способ стирания кодов неисправностей в системе самодиагностики – это

- *по команде со сканера, подключенного к диагностическому разъему
- отключение питания ЭБУ
- отключение от “массы” шины (-) аккумуляторной батареи
- отключение от шины (+) аккумуляторной батареи

62. В качестве устройства для компьютерной диагностики применяются:

- *33.333% стационарные мотор-тестеры
- *33.333% специализированные дилерские сканеры
- *33.333% компьютерные тестовые системы
- 33.333% мультитестеры

63. Диагностическое оборудование, в зависимости от того, на каком методе измерения оно основано, может быть соответственно

- *33.333% метрическим,
- *33.333% оптическим,
- *33.333% виброакустическим
- 33.333% внешним
- 33.333% встроенным
- 33.333% смешанным

64. По технологическому расположению все оборудование может быть соответственно

- 33.333% метрическим,
- 33.333% оптическим,
- 33.333% виброакустическим
- *33.333% внешним
- *33.333% встроенным
- *33.333% смешанным

65. По степени специализации оборудование делится на

- *50% специализированное,
- *50% универсальное,
- 50% передвижное
- 50% переносное
- 50% стационарное
- 50% механизированное
- 50% автоматизированное

66. По степени подвижности и уровню автоматизации все оборудование делится на

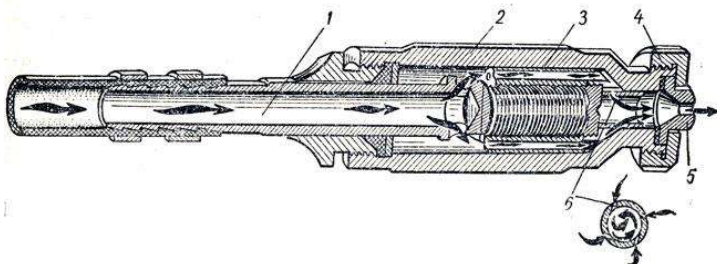
- 20% специализированное,
- 20% универсальное,
- *20% передвижное
- *20% переносное

- *20% стационарное
- *20% механизированное
- *20% автоматизированное

67. Пост ручной (шланговой) мойки оборудуется на площадке с водонепроницаемым полом, имеющим уклонв сторону сточного отверстия в центре площадки

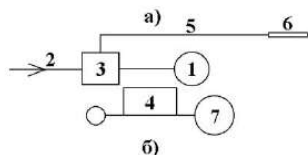
- 1 - 2%
- *2 - 3%
- 3 - 4%
- 4 - 5%

68. Укажите названия частей моечного пистолета



Центральное отверстие	1
Корпус	2
Втулка с отверстиями	3
Гайка	4
сменная сопло	5

69. Укажите названия частей передвижной моечной струйной шланговой установки



энергетическая установка	1
подвод воды под давлением 0,15...0,4 МПа	2
насосная станция установки	3
емкость с моющим раствором	4
соединительный шланг	5

моечный пистолет		
		6
ходовая система установки		
		7

70. Укажите названия частей гидравлической системы стационарной струйной автоматизированной установки

электродвигатель привода насосов	1	
подвод воды под давлением до 0,4 МПа,	2	
насосная станция	3	
стойки распределения моющей жидкости	4	

71. Щеточные моечные установки нашли широкое применение для мойки

*33.333%	легковых автомобилей
*33.333%	автобусов
*33.333%	автофургонов
-33.333%	грузовых автомобилей сложной конфигурации

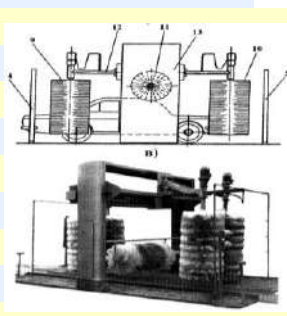
72. Основной недостаток щеточных моечных установок по сравнению со струйными моечными установками

*50%	сложность конструкции
*50%	вероятность повреждения лакокрасочного покрытия кузова и кабины
-50%	увеличение времени мойки
-50%	увеличение расхода воды

73. Основное преимущество щеточных моечных установок по сравнению со струйными моечными установками

-50%	простота конструкции
-50%	малая вероятность повреждения лакокрасочного покрытия кузова и кабины
*50%	уменьшение времени мойки
*50%	уменьшение расхода воды

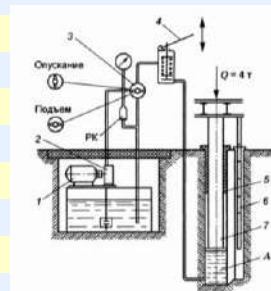
74. Укажите названия частей щеточной моечной установки

рамка предварительного смачивания	4	
рамка ополаскивания	5	
вертикальные щеточные барабаны	9,10	
горизонтальный щеточный барабан для мойки	11	
каретки с консолями	12	
Рама	13	

75. Назовите составные части одноплунжерного гидравлического подъемника

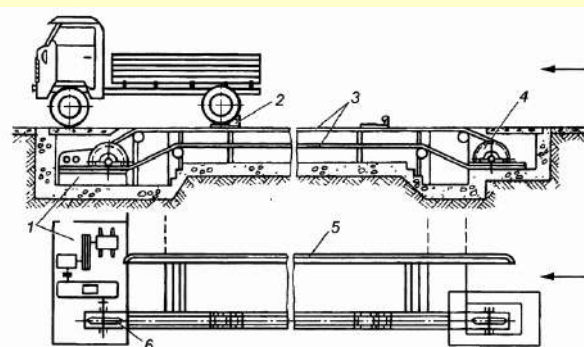
электродвигатель	1
------------------	---

насос			
	2		
Кран управления			
	3		
Управляющий клапан			
	4		
Направляющий цилиндр			
	5		
Предохранительная стойка			
	6		
Плунжер			
	7		



76. Укажите составные части толкающего конвейера

Приводная станция			
	1		
Толкающая тележка			
	2		
Цепи			
	3		
Натяжная станция			
	4		
Направляющая			
	5		
Тяговая звездочка			
	6		



77. Стационарные, напольные, гидравлические подъемники могут быть

- *25% одноплунжерными
- *25% одноплунжерными
- *25% одноплунжерными
- *25% многоплунжерными

78. К работе со стоечным стационарным электромеханическим подъемником допускаются лица:

- *25% изучившие руководство по эксплуатации подъемника
- *25% ознакомленные с устройством подъемника
- *25% ознакомленные с особенностями эксплуатации подъемника
- *25% прошедшие инструктаж по технике безопасности
- 25% прошедшие стажировку

79. При работе с подъемниками запрещается подъем, обслуживание и опускание автомобиля:

- *50% с работающим двигателем
- *50% с находящимися в автомобиле людьми
- 50% с топливом в топливном баке
- 50% со снятыми колесами

80. Порядок работы с электромеханическим подъемником при подъеме автомобиля

Каретки подъемника полностью опустить и вывести короткие и длинные лапы из рабочей зоны

1

Установить автомобиль между стойками подъемника

1

Подвести лапы так, чтобы подхваты на лапах располагались под местами поддомкрачивания автомобиля

3

Выкручиванием подхватов на лапах достигается такая высота, чтобы при поднятии все 4 подхвата одновременно достигли автомобиля

4

Включить вводный автомат на пульте управления

5

Регулятором высоты установить требуемую высоту подъема

6

Поворотом рукоятки переключателя в положение "ВВЕРХ" поднять автомобиль на установленную высоту

7

81. При снятии, перемещении и установке агрегатов и узлов автомобиля с помощью подъемно-транспортного оборудования допускается применять

*захваты

тросы без специальных захватов

веревки

случайные приспособления

82. Для смазочных работ с консистентными смазками применяется оборудование

-50% низкого давления (до 2,5 МПа)

***50%** среднего давления (5-10 МПа)

***50%** высокого давления (15-40 МПа)

-50% особо высокого давления (св. 40 МПа)

83. Укажите составные части пневматического маслораздаточного устройства

бак

1

Масляный насос

2

Барабан со шлангом

3

Раздаточный пистолет

4

Пневматический двигатель

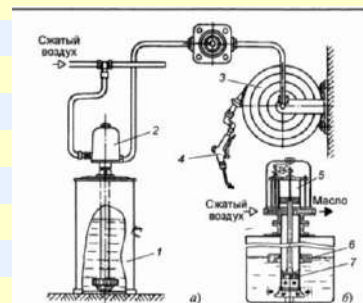
5

Поплавок

6

Насос

7



84. Укажите составные части солидолонагнетателя с электромеханическим приводом

Бункер

1

Рыхлитель

2

Шнек

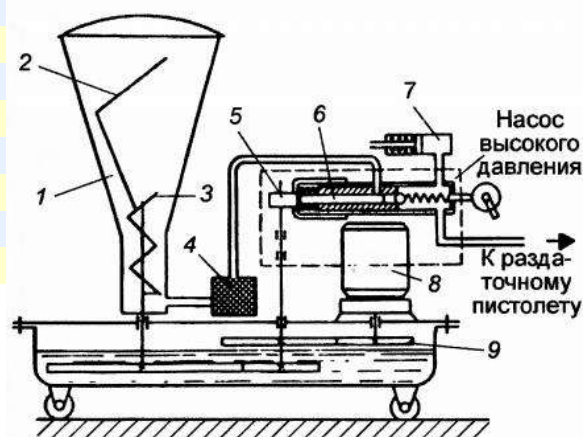
3

Сетчатый фильтр

4

Кулачок привода

5



Насос высокого давления	
	6
Реле ограничения давления	
	7
Электродвигатель	
	8
Редуктор	
	9

85. *Предельно допустимое содержание загрязняющих веществ для атмосферы – это*

- *предельно допустимые выбросы (ПДВ)
- предельно допустимые стоки (ПДС)
- предельно допустимая концентрация (ПДК)
- предельно допустимая доза (ПДД)
- предельно допустимый уровень (ПДУ)

86. *Предельно допустимое содержание загрязняющих веществ для воды – это*

- предельно допустимые выбросы (ПДВ)
- *предельно допустимые стоки (ПДС)
- предельно допустимая концентрация (ПДК)
- предельно допустимая доза (ПДД)
- предельно допустимый уровень (ПДУ)

87. *Указанное на рисунке оборудование используется для*

- *снятия и установки агрегатов трансмиссии и проведения работ по ремонту подвески
- облегчения некоторых разборочно-сборочных работ с прессовыми соединениями
- ремонта фрикционных накладок и дисков сцепления
- разборки и сборки КПП
- разборки и сборки редукторов задних мостов



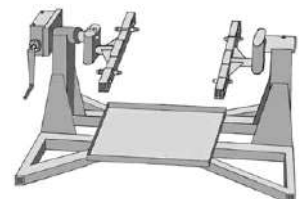
88. *Указанное на рисунке оборудование используется для*

- снятия и установки агрегатов трансмиссии и проведения работ по ремонту подвески
- облегчения некоторых разборочно-сборочных работ с прессовыми соединениями
- ремонта фрикционных накладок и дисков сцепления
- разборки и сборки КПП
- разборки и сборки редукторов задних мостов
- *разборки и сборки сцеплений



89. *Указанное на рисунке оборудование используется для*

- снятия и установки агрегатов трансмиссии и проведения работ по ремонту подвески
- *разборки и сборки двигателя
- ремонта фрикционных накладок и дисков сцепления
- разборки и сборки КПП
- разборки и сборки редукторов задних мостов
- разборки и сборки сцеплений



90. *Указанное на рисунке оборудование используется для*

- снятия и установки агрегатов трансмиссии и проведения работ по ремонту подвески
- разборки и сборки двигателя
- ремонта фрикционных накладок и дисков сцепления
- *разборки и сборки КПП



разборки и сборки редукторов задних мостов
разборки и сборки сцеплений

91. Указанное на рисунке оборудование используется для снятия и установки агрегатов трансмиссии и проведения работ по ремонту подвески
разборки и сборки двигателя

*ремонта фрикционных накладок и дисков сцепления
разборки и сборки КПП
разборки и сборки редукторов задних мостов
разборки и сборки сцеплений



92. Диагностические стенды силового типа используют для

*диагностики тяговых показателей автомобиля
диагностики тормозной системы автомобиля
регулировки схождения и развала колес
люфтов подвески



93. Указанное на рисунке оборудование используют для

диагностики тяговых показателей автомобиля
диагностики тормозной системы автомобиля
регулировки схождения и развала колес
люфтов подвески

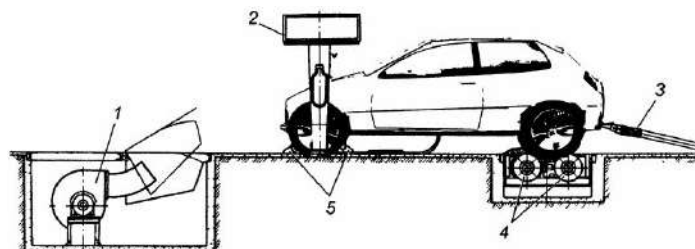
94. Указанное на рисунке оборудование используют для

диагностики тяговых показателей автомобиля
диагностики тормозной системы автомобиля
регулировки схождения и развала колес
люфтов подвески
*диагностирования и обслуживание световых приборов



95. Указанное на рисунке оборудование используют для

*диагностики тяговых показателей автомобиля
диагностики тормозной системы автомобиля
регулировки схождения и развала колес
люфтов подвески
диагностирования и обслуживание световых приборов



96. Указанное на рисунке оборудование используют для

диагностики тяговых показателей автомобиля
диагностики тормозной системы автомобиля
*регулировки схождения и развала колес
люфтов подвески
диагностирования и обслуживание световых приборов



97. Указанный на рисунке пневмотестер используют для

*50% диагностики КШМ двигателя
-50% диагностики тормозной системы автомобиля
*50% диагностики ГРМ двигателя
-50% диагностирования и обслуживания топливной системы



98. Указанный на рисунке компрессометр используют для

*диагностики КШМ двигателя
диагностики тормозной системы автомобиля
диагностики ГРМ двигателя



диагностирования и обслуживания топливной системы

99. Указанный на рисунке стетоскоп используют для

*50% диагностики КШМ двигателя

-50% диагностики тормозной системы автомобиля

*50% диагностики ГРМ двигателя

-50% диагностирования и обслуживания топливной системы



100. Указанный на рисунке стробоскоп используют для

диагностики КШМ двигателя

диагностики тормозной системы автомобиля

диагностики ГРМ двигателя

диагностирования и обслуживания топливной системы

*диагностирования и регулировки системы зажигания



101. Принцип работы дымомера ДО-1 основан на

*методе просвечивания отработавших газов

методе измерения выходных сигналов первичных преобразователей

методе измерения объемной доли оксида углерода и суммы углеводородов (в пересчете на гексан)

методе взаимодействия измеряемых компонентов, с излучением, поглощаемым в соответствующих спектральных диапазонах.

102. Принцип работы газоанализатора ИНФРАКАР основан на

методе просвечивания отработавших газов

методе измерения выходных сигналов первичных преобразователей

*методе измерения объемной доли оксида углерода и суммы углеводородов (в пересчете на гексан)

методе взаимодействия измеряемых компонентов, с излучением, поглощаемым в соответствующих спектральных диапазонах.

103. Уборочно-моечная установка низкого давления развивает давление

*2-7 кг/см²

10-12 кг/см²

12-15 кг/см²

15-20 кг/см²

104. Разница между температурой воды и обмываемой поверхности автомобиля не должно превышать

*20 градусов

25 градусов

27 градусов

30 градусов

105. ЕО предназначено для

*общего контроля, направленного на обеспечение безопасности движения
снижения интенсивности износа

поддержания надлежащего внешнего вида

заправки топливом, маслом, охлаждающей жидкостью

106. Наиболее трудоёмкие работы при ЕО

*уборочно-моечные

контрольные

смазочные

заправочные

107. Струйные установки применяются преимущественно для мойки

*грузовых автомобилей со сложной конфигурацией

автобусов

автомобилей в целях экономии воды
высококачественных моечных работ

108. ЕО автомобилей состоит из работ

- *25% уборочно-моечных
- *25% контрольно-осмотровых
- *25% смазочных
- *25% заправочных
- 25% разборно-сборочных
- 25% механических

109. Проверку уровня масла в картере двигателя производят

- *50% после останова двигателя (через 2—3 мин)
- 50% непосредственно после останова двигателя
- *50% перед запуском двигателя после длительной стоянки
- 50% при работающем двигателе

110. Температура моеющей жидкости для мойки кузова автомобиля не должна превышать

- 20 °С
- 30 °С
- 40 °С
- *50 °С

111. При мойке автомобиля под палящими лучами солнца капли воды, скапливающиеся на поверхности кузова, способствуют

- *прожиганию краски
- интенсивному разрушению грязи
- повышению качества мойки
- снижению качества мойки

112. Оптимальными погодными условиями для мойки кузова автомобиля на открытом воздухе служат прохлада, небольшая облачность и тень

- *прохлада, небольшая облачность и тень
- ветреная погода
- ясная солнечная погода
- ясная солнечная и ветреная погода

113. Аппараты, трапы и дорожки моечного участка должны иметь поверхность

- *шероховатую
- гладкую
- сухую
- ровную

114. Управление агрегатами моечной установки должно быть

- *низковольтным (12 В)
- высоковольтным (220 В)
- высоковольтным (380 В)
- низковольтным (24 В)

115. Концентрация щелочи в растворах, используемых при мойке автомобилей, не должна превышать

- *5 %
- 10%
- 15%
- 20%

116. Измерение содержания СО следует проводить после достижения двигателем установленной частоты вращения коленчатого вала не раньше чем через

- *30 сек

- 1 мин
- 1,5 мин
- 2 мин

117. Нормируемым параметром дымности при проверке является

- *оптическая плотность отработавших газов
- содержание CO и CO₂
- содержание сажи
- свободное ускорение от минимальной до максимальной частоты коленчатого вала

118. На рисунке указаны зоны прослушивания стетоскопом для определения различных дефектов деталей



119. Обедненная топливно-воздушная смесь

- *33.333% горит медленно с высокой температурой
- *33.333% может вызывать обратную вспышку
- *33.333% обычно возникает при утечке вакуума
- 33.333% горит быстро и с пониженной температурой
- 33.333% увеличивает расход топлива, выхлопные газы становятся черными
- 33.333% может привести к закоксованию свечей, ездовые характеристики при этом ухудшаются

120. Богатая топливно-воздушная смесь:

- 33.333% горит медленно с высокой температурой
- 33.333% может вызывать обратную вспышку
- 33.333% обычно возникает при утечке вакуума
- *33.333% горит быстро и с пониженной температурой
- *33.333% увеличивает расход топлива, выхлопные газы становятся черными
- *33.333% может привести к закоксованию свечей, ездовые характеристики при этом ухудшаются

121. Работа на переобедненной смеси, которая плохо воспламеняется может быть причиной

- *50% повышенного содержания углеводородов (CH) в выхлопных газах
- 50% повышенного содержания окиси углерода (CO) в выхлопных газах
- 50% повышенного содержания окисей азота (NO_x) в выхлопных газах
- *50% повышенного содержания кислорода в выхлопных газах

122. Повышенное содержание углеводородов (CH) в отработавших газах — это признак

- *неполного сгорания топлива, и тогда двигатель работает неэкономично
- того, что в цилиндрах имеет место избыток топлива или недостаток кислорода
- перегрева двигателя
- неисправности системы рециркуляции выхлопных газов

123. Повышенное содержание окиси углерода (CO) в выхлопных газах - это признак

- *того, что в цилиндрах имеет место избыток топлива или недостаток кислорода
- неполного сгорания топлива, и тогда двигатель работает неэкономично

перегрева двигателя

неисправности системы рециркуляции выхлопных газов

124. Повышенное содержание окислов азота (NOX) в выхлопных газах - это признак

-50% того, что в цилиндрах имеет место избыток топлива или недостаток кислорода

-50% неполного сгорания топлива, и тогда двигатель работает неэкономично

***50%** перегрева двигателя

***50%** неисправности системы рециркуляции выхлопных газов

125. По формуле $g = \frac{100 \times (Q_1 + Q_2 - Q_3)}{S}$, где g — расход масла на 100 км пробега, Q_1 — количество залитого в двигатель свежего масла, Q_2 - количество масла, доливаемого в двигатель между очередными заменами масла, Q_3 — количество слитого из двигателя отработавшего масла, S — пробег автомобиля определяют

*расход масла на 100 км пробега

расход топлива на 100 км пробега

норму расхода масла

норму расхода топлива

126. Ремонт цилиндро-поршневой группы двигателя (например, замена поршневых колец поршней) необходим если эксплуатационный расход масла превышает.

*200 г на 100 км пробега

300 г на 100 км пробега

400 г на 100 км пробега

500 г на 100 км пробега

127. Износ двигателя зависит от

*состава горючей смеси и протекания процесса горения

транспортных условий

дорожных условий

условий движения

128. Снижение мощности двигателя оценивают по

*разряжению во впускном трубопроводе

составу отработанных газов

сопротивлению воздушного фильтра

показаниям тахометра

129. Разность показаний компрессометра между цилиндрами не должна превышать в карбюраторном двигателе

*1 кг

1.1 кг

1.2 кг

1.3 кг

130. Допускаемая норма угара масла составляет для карбюраторных двигателей от расхода топлива

*2,4%

2%

2,5%

3%

20%

131. Для проверки компрессии в цилиндры двигателя заливают

*моторное масло

тормозную жидкость

керосин

трансмиссионное масло

132. Если компрессия ниже нормы рекомендуется

- *залить в цилиндр 25 л моторного масла
- дать двигателю поработать на больших оборотах
- дать двигателю поработать на малых оборотах
- залить в цилиндр этиловый спирт

133. Тепловой зазор в клапанных механизмах двигателей ЗМЗ -511 и ЗИЛ- 508 должен быть в пределах

- *0,25-0,30мм
- 0,15-0,20мм
- 0,35-0,40мм
- 0,40-0,45мм

134. При акустической диагностике на неисправность поршней указывает

- *глухой щелкающий звук, который прослушивается выше плоскости разъема картера при резком уменьшении частоты вращения коленчатого вала сразу после пуска холодного двигателя
- сильный глухой низкий звук, который прослушивается в плоскости разъема картера двигателя при резком изменении частоты вращения коленчатого вала
- резкий и звонкий звук, который прослушивается в зоне вращения кривошипа соответствующего цилиндра
- резкий звонкий высокий звук в зоне верхнего и нижнего положения поршневого пальца при изменении частоты вращения коленчатого вала двигателя

135. На неисправность коренных подшипников указывает

- глухой щелкающий звук, который прослушивается выше плоскости разъема картера при резком уменьшении частоты вращения коленчатого вала сразу после пуска холодного двигателя
- *сильный глухой низкий звук, который прослушивается в плоскости разъема картера двигателя при резком изменении частоты вращения коленчатого вала
- резкий и звонкий звук, который прослушивается в зоне вращения кривошипа соответствующего цилиндра
- резкий звонкий высокий звук в зоне верхнего и нижнего положения поршневого пальца при изменении частоты вращения коленчатого вала двигателя

136. На неисправность шатунных подшипников указывает

- глухой щелкающий звук, который прослушивается выше плоскости разъема картера при резком уменьшении частоты вращения коленчатого вала сразу после пуска холодного двигателя
- сильный глухой низкий звук, который прослушивается в плоскости разъема картера двигателя при резком изменении частоты вращения коленчатого вала
- *резкий и звонкий звук, который прослушивается в зоне вращения кривошипа соответствующего цилиндра
- резкий звонкий высокий звук в зоне верхнего и нижнего положения поршневого пальца при изменении частоты вращения коленчатого вала двигателя

137. При неисправности поршневого пальца слышен

- глухой щелкающий звук, который прослушивается выше плоскости разъема картера при резком уменьшении частоты вращения коленчатого вала сразу после пуска холодного двигателя
- сильный глухой низкий звук, который прослушивается в плоскости разъема картера двигателя при резком изменении частоты вращения коленчатого вала
- резкий и звонкий звук, который прослушивается в зоне вращения кривошипа соответствующего цилиндра
- *резкий звонкий высокий звук в зоне верхнего и нижнего положения поршневого пальца при изменении частоты вращения коленчатого вала двигателя

138. При неисправностях КШМ и ГРМ значительное снижение мощности двигателя происходит из-за

- *25% увеличенного износа рабочих поверхностей деталей цилиндропоршневой группы
- *25% неплотного прилегания клапанов к седлам,
- *25% повреждения прокладки головки блока цилиндров
- *25% ослабления крепления головки блока цилиндров
- 25% неравномерной подачи топлива
- 25% перегрева двигателя

139. Разрушение или залегание компрессионных колец в канавках поршня является следствием

- *33.333% перегрева двигателя,
- *33.333% использования масла, не предусмотренного заводом-изготовителем,
- *33.333% длительной работы двигателя под нагрузкой при низких температурах охлаждающей жидкости
- 33.333% работы двигателя при оборотах коленчатого вала выше средних
- 33.333% неравномерной подачи топлива

140. Укажите последовательность устранения «залегания» поршневых колец

Прогреть двигатель

1

Залить в каждое отверстие для свечей зажигания (форсунок) смесь (20—25 г), состоящую из равных частей керосина и денатурированного спирта

2

Через 8—10 ч в каждый цилиндр залить моторное масло (5—10 г)

3

Запустить двигатель и дать ему проработать 20—25 мин

4

141. При проверке КШМ пневмотестером по величине утечек воздуха, подаваемого в цилиндр двигателя утечка воздуха через карбюратор свидетельствует о

- неплотности впускного клапана
- неплотности выпускного клапана
- повреждении прокладки головки блока цилиндров
- деформации постели коленвала или блока цилиндров

142. При проверке КШМ пневмотестером по величине утечек воздуха, подаваемого в цилиндр двигателя утечка воздуха через глушитель свидетельствует о

- неплотности впускного клапана
- *неплотности выпускного клапана
- повреждении прокладки головки блока цилиндров
- деформации постели коленвала, или блока цилиндров

143. При проверке КШМ пневмотестером по величине утечек воздуха, подаваемого в цилиндр двигателя утечка воздуха через радиатор свидетельствует о

- 50% неплотности впускного клапана
- 50% неплотности выпускного клапана
- *50% повреждении прокладки головки блока цилиндров
- *50% деформации постели коленвала или блока цилиндров

144. Для обеспечения требуемого зазора между юбкой поршня и гильзой цилиндра поршни сортируют на размерные группы (А, В, С, D, E). Правильно подобранный поршень должен

- *медленно скользить вниз по зеркалу цилиндра под действием собственного веса

медленно скользить вниз по зеркалу цилиндра при надавливании на него силой, определенной величины

быть неподвижным под действием собственного веса

быстро опуститься вниз по зеркалу цилиндра под действием собственного веса

145. Поршни, устанавливаемые в гильзы цилиндров двигателя,

***50%** подбираются одной группы (по массе)

***50%** должны принадлежать к одной размерной группе

-50% могут быть из разных размерных групп

-50% притираются по месту после установки

146. Для определения ремонтных размеров диаметра шеек коленчатого вала их овальность и конусность измеряют

*микрометром

штангенциркулем

индикаторным нутромером

микрометрическим глубиномером

147. Перед установкой вкладыши шеек коленчатого вала смазывают

консистентной смазкой

*моторным маслом

индустриальным маслом

маслом для гидросистем

148. Регулировка тепловых зазоров ГРМ с цилиндрическими толкателями осуществляется с помощью

*подбора регулировочных шайб

регулировочного винта

гидрокомпенсатора

автоматического регулятора

149. Стуки при работе ГРМ возникают в связи с

*увеличенным тепловым зазором

уменьшенным тепловым зазором

изменением фаз газораспределения

износом привода распредвала

150. Технология проверки тепловых зазоров в ГРМ двигателя ЗИЛ-508 заключается в использовании

*щупа

специального индикатора

микрометра

штангенциркуля

151. Проверка компрессии в цилиндрах двигателя производится

***50%** при всех вывернутых свечах

-50% с вывернутой свечой только проверяемого цилиндра

-50% при работающем двигателе с вывернутой свечой проверяемого цилиндра

***50%** при всех вывернутых форсунках

152. Разность температуры радиатора при проверке между верхней и нижней частью должна быть в пределах

*8-12 градусов

5-6 градусов

14-16 градусов

18-20 градусов

153. Давление масла в системе смазки двигателя не должно быть ниже

*0.5 кг/см²

0.3 кг/см²

0.6 кг/см²1 кг/см²**154. Признаками неисправности смазочной системы являются**

- *33.333% разгерметизация
- *33.333% загрязнение масла
- *33.333% несоответствие давления нормативному значению
- 33.333% перегрев двигателя
- 33.333% переохлаждение двигателя

155. Укажите последовательность промывки смазочной системы и замены масла

- | | |
|---|---|
| слить отработавшее масло при горячем двигателе | 1 |
| залить требуемый объем промывочного масла | 2 |
| пустить двигатель, избегая резких ускорений, и дать поработать некоторое время на малой частоте вращения коленчатого вала | 3 |
| слить промывочное масло | 4 |
| заменить, очистить, промыть керосином (в зависимости от конструкции) фильтры | 5 |
| залить требуемый объем свежего масла, пустить двигатель и дать ему поработать на малой частоте вращения коленчатого вала, чтобы масло заполнило всю систему | 6 |
| проверить уровень масла и при необходимости долить | 7 |

156. Повышенное давление является результатом

- *50% применения масла с большой вязкостью
- *50% заедания перепускного клапана в закрытом состоянии
- 50% заедания перепускного клапана в открытом состоянии
- 50% применения масла с малой вязкостью

157. Перегрев двигателя происходит по причинам:

- *повреждения и загрязнения сот радиатора изнутри
- *повреждения и загрязнения сот радиатора снаружи
- *заедания термостата в закрытом состоянии
- заедания термостата в открытом состоянии

158. Перед установкой на автомобиль герметичность отремонтированного радиатора испытывают сжатым воздухом под давлением

- *50% 0,1 МПа
- 50% 0,1 кгс/см²
- *50% 1 кгс/см²
- 50% 1 МПа

159. При исправном термостате во время прогрева двигателя верхний резервуар радиатора должен быть

- *холодным
- горячим
- теплым
- холодным, теплым или горячим в зависимости от модели двигателя и автомобиля

160. Для удаления накипи из системы охлаждения двигателя с блоком цилиндра из алюминиевого сплава используют раствор, содержащий

*33.333% хромпик

*33.333% хромовый ангидрид

-33.333% каустическую соду

-33.333% кальцинированную соду

*33.333% соляную кислоту с замедлителями (ингибиторами) кислотной коррозии

161. При уменьшении в системе охлаждения количества низкозамерзающей жидкости вследствие испарений следует добавлять

*воду

антифриз

этиленгликоль

тосол

162. Этиленгликоль и его растворы

слаботоксичны

нетоксичны

*сильно токсичны

безвредны

163. Хлопки в карбюраторе происходят при

*образовании бедной смеси

образовании богатой смеси

позднем угле опережения зажигания

некачественном бензине

164. Предельно допустимый выброс (ПДВ) это

*масса выбросов вредных веществ в единицу времени

примеси в атмосфере загрязняющие окружающую среду

разрешение на выброс и сброс загрязняющих веществ

отделение от газа загрязняющих атмосферу веществ

165. Признаками работы двигателя на переобедненной смеси является

*50% перегрев

*50% резкие хлопки («стрельба») в карбюратор

-50% резкие хлопки («стрельба») в глушитель

-50% темный цвет отработавших газов

166. Признаками работы двигателя на переобогащенной смеси является

-50% перегрев

-50% резкие хлопки («стрельба») в карбюратор

*50% резкие хлопки («стрельба») в глушитель

*50% темный цвет отработавших газов

167. Причинами переобогащения горючей смеси являются:

*33.333% высокий уровень топлива в поплавковой камере

*33.333% засмоление воздушных жиклеров

*33.333% потеря герметичности клапаном экономайзера и нарушение регулировки его привода

-33.333% подсос воздуха во впускной коллектор

-33.333% неплотное крепление топливопроводов к штуцерам

-33.333% образование паровых пробок в системе подачи топлива

168. Причинами переобеднения горючей смеси являются:

-33.333% высокий уровень топлива в поплавковой камере

-33.333% засмоление воздушных жиклеров

-33.333% потеря герметичности клапаном экономайзера и нарушение регулировки его привода

*33.333% подсос воздуха во впускной коллектор

*33.333% неплотное крепление топливопроводов к штуцерам

*33.333% образование паровых пробок в системе подачи топлива

169. Повышенное содержание CO у карбюраторного двигателя при минимальной частоте вращения коленчатого вала указывает на

*неправильную регулировку карбюратора

неисправность главной дозирующей системы

неплотность прилегания клапанов экономайзера

неплотность прилегания клапанов ускорительного насоса

170. Повышенное содержание CO у карбюраторного двигателя при большой частоте вращения коленчатого вала указывает на

-33.333% неправильную регулировку карбюратора

*33.333% неисправность главной дозирующей системы

*33.333% неплотность прилегания клапанов экономайзера

*33.333% неплотность прилегания клапанов ускорительного насоса

171. Бензиновый холодный двигатель со многоточечным впрыском топлива запускается с трудом или не запускается, если имеется

*33.333% недостаточное давление топлива, отсутствие давления

*33.333% неисправность пусковой форсунки или ее цепи (для автомобилей с пусковой форсункой)

-33.333% быстрое падение давления топлива после выключения двигателя

-33.333% неисправность в цепи расходомера воздуха или датчика абсолютного давления

*33.333% подсос воздуха во впускной коллектор

172. Бензиновый горячий двигатель со многоточечным впрыском топлива запускается с трудом или не запускается, если имеется

-50% недостаточное давление топлива, отсутствие давления

-50% неисправность пусковой форсунки или ее цепи (для автомобилей с пусковой форсункой)

*50% быстрое падение давления топлива после выключения двигателя

*50% неисправность в цепи расходомера воздуха или датчика абсолютного давления

-50% подсос воздуха во впускной коллектор

173. Причинами чрезмерно высоких оборотов холостого хода бензинового двигателя со многоточечным впрыском топлива являются

*50% неправильная работа системы холостого хода

-50% загрязнение форсунок

*50% неисправность в цепи датчика положения дроссельной заслонки

-50% недостаточное давление или производительность бензонасоса

174. Причинами развития неполной мощности бензинового двигателя со многоточечным впрыском топлива являются

-25% неправильная работа системы холостого хода

*25% загрязнение форсунок

*25% неисправность в цепи датчика положения дроссельной заслонки

*25% недостаточное давление или производительность бензонасоса

*25% повышенное сопротивление выпускной системы

-25% разрыв диафрагмы регулятора давления топлива

175. Укажите порядок сбрасывания давления в системе подачи топлива(бензина) двигателя со впрыском

Включить нейтральную передачу

1

Отсоединить провода от бензонасоса

2

Запустить двигатель и дать ему поработать на холостом ходу до остановки из-за выработки топлива

3

Включить стартер на 3 с для стравливания давления в трубопроводах

4

176. Затрудненный пуск дизельного двигателя обычно происходит из-за

- *недостаточной подачи топлива
- повышенной подачи топлива
- больших оборотов вала при пуске
- раннего начала подача топлива

177. Начало подачи топлива ТНВД проверяют с помощью

- *моментоскопа
- динамометра
- стробоскопа
- стетоскопа

178. Регулировку начала подачи топлива секциями ТНВД производят

- *установкой шайб различной толщины под плунжер толкателя
- регулирующим винтом
- подгибанием пластин
- изменением угла поворота цилиндра

179. Предварительная проверка форсунок осуществляется

- *на работающем двигателе
- визуальным осмотром
- на простом стенде
- на специальном стенде

180. Регулирование величины подачи топлива в дизеле осуществляются

- *поворотом корпуса секции насоса
- установкой шайб
- регулирующим винтом
- изменением длины рейки

181. Основными неисправностями форсунки являются

- *ухудшение качества распыления
- низкая производительность
- негерметичность соединения в топливопроводе
- наличие в системе воздуха

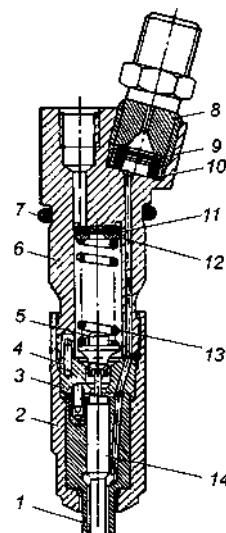
182. Для регулировки величины давления впрыска топлива дизеля используют детали, указанные позициями

*11,12

13,5

8,9

3,4



183. Причины работы дизеля «вразнос»

- *33.333% заедание рейки ТНВД
- *33.333% поломка пружины рычага привода рейки ТНВД
- *33.333% попадание лишнего количества масла в камеру сгорания из-за износа цилиндропоршневой группы
- 33.333% избыток топлива, подаваемого в цилиндры
- 33.333% износ и разрегулировка плунжерных пар насоса высокого давления

184. Состояние топливных фильтров системы питания дизеля проверяют

- 50% визуально
- 50% на слух по звуку работы двигателя
- *50% на холостом ходу двигателя по давлению за фильтром
- *50% по перепаду давлений перед фильтром и за ним

185. Снятая форсунка дизельного двигателя проверяется

- *33.333% на герметичность при повышенном давлении
- *33.333% на давление впрыска;
- *33.333% на качество распыла
- 33.333% на производительность
- 33.333% на количество впрыскиваемого топлива

186. Для очистки распылителей форсунок дизельных двигателей применяют

- 50% острые и твердые предметы
- 50% шлифовальную шкурку
- *50% деревянный брусок, пропитанный дизельным маслом
- *50% специальную жидкость

187. При ремонте ТНВД дизельного двигателя запрещается разукomплектовывать

- *прецизионные детали
- муфту регулировки опережения впрыска
- всережимный регулятор оборотов коленчатого вала
- кулачковый вал с подшипниками

188. Уровень электролита в АКБ должен быть выше защитной сетки

- *10-15мм
- 7-8мм
- 18-20мм
- 21-25мм

189. Уровень электролита в АКБ проверяется при помощи

- *50% стеклянной трубки
- 50% визуально через заливное отверстие
- *50% визуально по меткам на корпусе
- 50% ареометра
- 50% денсиметра

190. Диагностирование генератора на стенде Э-250 осуществляется

- *50% на холостом ходу
- *50% под нагрузкой
- 50% проверкой выдаваемой силы тока

- 50%** поиском неисправностей по показаниям омметра
- 191. Угол опережения зажигания проверяют**
- *на работающем двигателе
 - на неработающем двигателе
 - с помощью октан корректора
 - с помощью центробежного регулятора опережения зажигания
- 192. Зазор между контактами прерывателя проверяют**
- *плоским щупом
 - круглым щупом
 - форма щупа не имеет значения
 - квадратным щупом
- 193. Электролит, попавший на поверхность аккумуляторной батареи удаляют**
- *ветошью, смоченной 10% растворе кальцинированной воды
 - дистиллированной водой
 - ветошью, смоченной в керосине
 - ветошью, смоченной чистой водой
- 194. Для восстановления уровня электролита следует доливать**
- *дистиллированную воду
 - концентрированный электролит
 - электролит плотностью 1,40 г/см²
 - электролит плотностью 1,27 г/см²
- 195. Контактные кольца генератора надо зачищать**
- *шлифовальной шкуркой
 - надфилем
 - напильником
 - грубой ветошью
- 196. Допустимая высота щеток щеточного узла генератора должна быть не менее**
- *7мм
 - 5мм
 - 10мм
 - 12мм
- 197. Если холодный двигатель запускается с трудом или не запускается, то вероятной причиной является**
- *50%** Отсутствие искры на свечах и/или на центральном проводе
 - *50%** отсутствие сигнала или слабый сигнал от датчика частоты вращения коленчатого вала
 - 50%** момент искрообразования хаотически изменяется
 - 50%** неисправность в цепи датчика детонации
- 198. Если происходит "подёргивание" автомобиля и пропуски воспламенения под нагрузкой, то вероятной причиной является**
- 50%** отсутствие сигнала или слабый сигнал от датчика частоты вращения коленчатого вала
 - 50%** момент искрообразования хаотически изменяется
 - 50%** неисправность в цепи датчика детонации
 - *50%** чрезмерный зазор в свечах зажигания, ресурс работы свечей исчерпан
 - *50%** повышенное сопротивление высоковольтных проводов, пробой высоковольтных проводов или наконечников свечей на "массу"
- 199. Укажите порядок ремонта приборов электрооборудования**
- Наружная очистка
- Диагностика на специальных стендах

Разборка на узлы и детали	2
Промывка узлов и деталей в моющем растворе	3
Замена или ремонт неисправных узлов и деталей	4
Сборка	5
Проверка на контрольном стенде	6
	7

200. Замыкания обмотки статора генератора на «массу» проверяется

*50% контрольной лампой под напряжением 220—550 В

*50% омметром

-50% вольтметром

-50% амперметром

201. Собранный генератор испытывают на стенде и измеряют:

*частоту вращения ротора, при которой генератор развивает определенное напряжение без нагрузки

сопротивление обмотки возбуждения

*измеряют частоту вращения ротора, при которой генератор развивает определенное напряжение под нагрузкой

сопротивление обмотки статора

202. При испытании на стенде на дефекты в обмотках стартера или на неправильную его сборку указывают

*отклонение крутящего момента от нормы в меньшую сторону

*отклонение силы тока в большую сторону

отклонение крутящего момента от нормы в большую сторону

отклонение силы тока в меньшую сторону

203. При попадании электролита на кожу необходимо

*промыть 10% раствором пищевой соды

промыть раствором хлорной извести

промыть водой

промыть керосином

204. Самопроизвольное выключение передачи происходит из-за

*износа фиксатора

неисправности синхронизатора

неполного выключения сцепления

повышенной вибрации карданной передачи

205. Шумы при переключении передач возникают из-за

*неисправности синхронизатора

пробуксовки сцепления

замазывания дисков сцепления

поломки крестовины

206. Регулировка механизма переключения коробки передач автомобиля КАМАЗ-5220 и МАЗ-5335 заключается в

*изменении длины промежуточных тяг

изменении длины ползуна вилки

изменении расположения вилки на ползуне

изменения положения фиксаторов

207. Регулировка затяжки подшипников главной передачи ЗИЛ-4314 производится

- *изменением толщины регулировочных прокладок
- утяжкой крепления фланца ведущего вала
- установкой регулировочных шайб под подшипник
- изменением положения крышки ведущего вала
- 208. ТО сцепления с гидроприводом начинается с проверки**
- *уровня жидкости в главном цилиндре сцепления
- свободного хода сцепления
- состоянию ведомого диска
- наличия воздуха в приводе
- 209. Повышенный износ подшипника муфты включения сцепления наблюдается при:**
- *недостаточно свободном ходе педали
- большом свободном ходе педали
- длительном движении без остановок
- неполном выключения сцепления
- 210. Для полной регулировки привода сцепления автомобилей КамАЗ используют**
- *эксцентрик педали и изменение длины тяги пневмогидроусилителя
- изменение длины тяги в пневмогидроусилителе
- удаление воздуха из гидроцилиндра
- изменение длины тяги между педалью и гидроцилиндром сцепления
- 211. Уровень масла в коробке передач КамАЗ должен быть**
- *по заливное отверстие
- между метками щупа
- выше половины корпуса на 20 см
- выше половины корпуса на 30 см
- 212. В раздаточную коробку КамАЗ 43105 заливается масло**
- *Тм 5-12 – всесезонное
- Тм 2-18
- Теп-14
- Тм -4-9
- 213. Гипоидная передача грузовых автомобилей требует применения масла**
- *Тм 4-18
- Тм 2-18
- ТЭп-15
- Теп-14
- 214. Для долговечности работы гипоидная передача требует применения**
- *специального масла
- масла для двигателя
- масла для промышленных редукторов
- любого трансмиссионного масла
- 215. Подшипники коробки дифференциала регулируются**
- *при ремонте коробки
- при замене коробки дифференциала
- замене полуосей
- регулировка отсутствует
- 216. Зацепление конических шестерен главной передач регулируют**
- *изменением числа прокладок между фланцем стакана и торцом редуктора
- заменой изношенных подшипников
- устранением зазоров в шарнирах карданной передачи
- регулирующей шайбой
- 217. Гидромеханическую коробку диагностируют**
- *на посту Д-2
- на посту Д-1

на линии ТО-1
на участке по ремонту агрегатов

218. Для получения полного представления о техническом состоянии агрегатов трансмиссии необходимо

- *25% определить КПД трансмиссии на тяговом стенде
- *25% определить энергию, затрачиваемую на прокручивание трансмиссии на тяговом стенде
- *25% применить дополнительное оборудование для поэлементной диагностики на постах
- 25% применяют переносные приборы и приспособления для поэлементной диагностики автомобиля на ходу

219. Для проверки работоспособности автоматической коробки передач применяют

- *33.333% контроль давления масла
- *33.333% стендовые испытания
- *33.333% диагностика по кодам неисправностей
- 33.333% контроль качества масла

220. Замену масла в агрегатах трансмиссии производят

- при ЕО
- при ТО-1
- при каждом ТО-2
- *при очередном ТО-2 в соответствии с картой смазки

221. В гидроприводе выключения сцепления применяют

- трансмиссионное мало
- масло для гидросистем
- *тормозную жидкость
- специальную жидкость для гидропривода выключения сцепления

222. Укажите порядок прокачки гидросистемы привода сцепления

- | | |
|---|---|
| очистить от пыли и грязи защитный колпачок перепускного клапана | 1 |
| надеть на головку клапана резиновый шланг, свободный конец которого опустить в стеклянный сосуд объемом 0,5 л, заполненный на 1/3— 1/4 высоты рабочей жидкостью | 2 |
| Резко нажать три-четыре раза на педаль сцепления | 3 |
| удерживая педаль в нажатом положении, отвернуть на полтора—один оборот перепускной клапан | 4 |
| После прекращения выхода жидкости завернуть клапан | 5 |
| Отпустить педаль | 6 |
| Повторить процедуру до полного выхода воздуха, следить за уровнем жидкости | 7 |
| Закрыть клапан, снять шланг и долить жидкость до нормального уровня | 8 |

223. Остаточная глубина рисунка шин легкового автомобиля должна быть не менее

- *1.6мм
- 1.0мм
- 0.2мм

0.8мм

224. Люфт в шкворневых соединениях проверяют с помощью

*индикатора, закрепленного на балку струбциной
определения люфта подшипников ступиц колес
штангенциркуля
микрометра

225. Проверку и регулировку углов развала передних колес производят

*только на легковых автомобилях с независимой подвеской
только на грузовых автомобилях
на легковых и грузовых автомобилях
на автомобилях не зависимо от конструкции подвески

226. Не допускается установка сдвоенных шин, если разница в глубине рисунка протектора по центру беговой дорожки более

*3мм
2мм
4мм
2.5мм

227. Неплотность соединения кронштейна рессор проверяется

*постукиванием специальным молотком
визуальным осмотром
измерением биения рессоры
с помощью деселерометра

228. Техническое состояние амортизаторов определяют

*по амплитуде колебаний
на стенде для проверки углов установки передних колес
после снятия переднего колеса
по стукам в передней подвеске

229. На переднеприводных автомобилях регулировка шариковых подшипников ступиц колес

*не осуществляется
с помощью индикаторы
осуществляется с помощью двух индикатора
осуществляется с помощью конической пробки шарнира

Критерии оценки:

За правильное выполнение более 60% задания - 10 баллов
За правильное выполнение более 80% задания - 15 баллов
За правильное выполнение более 90% задания - 20 баллов
За выполнение до 60% задания -0 баллов

Время выполнения: 30 минут

6 семестр

3.2.2.2 Задания для текущего контроля освоения темы 1. Техническое обслуживание автомобилей (продолжение)

Практические задания

Практическая работа № 12

«Исследование методов организации управления технологическим процессом ТО и ТР» к теме 2.5.3 «Организация труда ремонтных рабочих»

Проверяемые результаты обучения: **У1, У2, У4, 31, 32, 33, 34, 35, 36, 37, 38, 39**

За правильно выполненный отчет, с ответом на все контрольные вопросы, выставляется отметка пять баллов.

При наличии несущественных ошибок (орфографические ошибки, неаккуратно выполненная работа) общий балл снижается на 10 %.

При наличии существенных ошибок (неверные ответы на контрольные вопросы) отметка снижается до 50 %.

Защита практической работы выполняется письменно и рассчитана на 10 минут. За правильный ответ на каждый вопрос выставляется отметка один балл.

Текст задания

1. Изучить организацию труда ремонтных рабочих на примере ремонта тормозной системы автомобилей КамАЗ, для чего:

Изучить перечень работ, выполняемых по тормозным системам автомобилей КамАЗ при ЕО, ТО-I, ТО-2 и СО,

Изучить устройство одной из тормозных систем автомобилей КамАЗ по заданию преподавателя.

Изучить характерные неисправности заданной тормозной системы, а также способы их обнаружения и устранения.

Изучить вопросы организации производства ТО и ТР тормозных систем автомобилей в условиях АТП при наличии ЦУП.

2. Подготовить отчет, содержащий ответы на вопросы:

Описание общей схемы тормозной системы автомобилей КамАЗ.

Перечень профилактических работ по тормозным системам автомобилей КамАЗ при одном виде ТО (по заданию преподавателя).

Описание одной из тормозных систем автомобиля КамАЗ (по заданию преподавателя), характерных неисправностей и способов их выявления и устранения.

Оформление схемы информационного обеспечения заданного процесса ТО тормозных систем и деятельности основных подразделений технической службы АТП при проведении ТО и ТР тормозных систем.

Схема планировки зон ТО и ТР и оборудование постов для диагностирования, ТО и ремонта тормозных систем автомобилей КамАЗ, а также оборудования производственного участка.

Описание организации и управления производством ТО и ТР автомобилей в АТП (на примере тормозных систем) с ЦУП.

Описание технологического процесса контроля технического состояния тормозной системы автомобилей, регулировочных и постовых ремонтных работ по заданной системе.

3. Защитить практическую работу

Время выполнения: 90 минут

Практическая работа № 13

«Составление постовых технологических карт ТО, оформление учетной документации»

к теме 2.5.4 «Организация технического обслуживания автомобилей»

Проверяемые результаты обучения: **У1, У2, У4, 31, 32, 33, 34, 35, 36, 37, 38, 39**

За правильно выполненный отчет, с ответом на все контрольные вопросы, выставляется отметка пять баллов.

При наличии несущественных ошибок (орфографические ошибки, неаккуратно выполненная работа) общий балл снижается на 10 %.

При наличии существенных ошибок (неверные ответы на контрольные вопросы) отметка снижается до 50 %.

Защита практической работы выполняется письменно и рассчитана на 10 минут. За правильный ответ на каждый вопрос выставляется отметка один балл.

Текст задания

1. Изучить теоретический материал:

Виды и назначение технологических карт;

Алгоритм выполнения постовых карт;

Требования к постовым картам;

Составить постовую карту «Прием легкового автомобиля на техническое обслуживание на СТО».

2. Подготовить отчет по прилагаемому шаблону,

3. Защитить практическую работу

Время выполнения: 90 минут

Практическая работа №14

*«Изучение организации работы производственных участков»
к теме 2.5.5 «Организация текущего ремонта автомобилей»*

Проверяемые результаты обучения: У1, У2, У4, 31, , 34, 35, 36, 37, 38, 39

За правильно выполненный отчет, с ответом на все контрольные вопросы, выставляется отметка пять баллов.

При наличии несущественных ошибок (орфографические ошибки, неаккуратно выполненная работа) общий балл снижается на 10 %.

При наличии существенных ошибок (неверные ответы на контрольные вопросы) отметка снижается до 50 %.

Защита практической работы выполняется письменно и рассчитана на 10 минут. За правильный ответ на каждый вопрос выставляется отметка один балл.

Текст задания

Изучить теоретический материал «Организация работы производственных участков»;

Провести сравнительный анализ организации технологических процессов ТР

Составить схему технологического процесса ТР автомобиля агрегатно-узловым методом

Подготовить отчет по прилагаемому шаблону

Защитить практическую работу

Время выполнения: 90 минут

Практическая работа № 15

«Составление схем технологических процессов текущего ремонта на постах и участках»

к теме 2.5.5 «Организация текущего ремонта автомобилей»

Проверяемые результаты обучения: У1, У2, У4, 34, 35, 36, 37, 38, 39

За правильно выполненный отчет, с ответом на все контрольные вопросы, выставляется отметка пять баллов.

При наличии несущественных ошибок (орфографические ошибки, неаккуратно выполненная работа) общий балл снижается на 10 %.

При наличии существенных ошибок (неверные ответы на контрольные вопросы) отметка снижается до 50 %.

Защита практической работы выполняется письменно и рассчитана на 10 минут. За правильный ответ на каждый вопрос выставляется отметка один балл.

Текст задания

Изучить теоретический материал «Организация работы производственных участков»;

Провести анализ организации технологического процесса ТР на участках и постах (по индивидуальному заданию преподавателя)

Составить схему технологического процесса ТР для своего задания

Подготовить отчет по прилагаемому шаблону

Защитить практическую работу

Время выполнения: 90 минут

Практическая работа №16

Исследование ЦУП

к теме 2.6.1 «Формы и методы организации и управления производством»

Проверяемые результаты обучения: **У1, У2, У4, 31, 32, 33, 34, 37, 38, 39**

За правильно выполненный отчет, с ответом на все контрольные вопросы, выставляется отметка пять баллов.

При наличии несущественных ошибок (орфографические ошибки, неаккуратно выполненная работа) общий балл снижается на 10 %.

При наличии существенных ошибок (неверные ответы на контрольные вопросы) отметка снижается до 50 %.

Защита практической работы выполняется письменно и рассчитана на 10 минут. За правильный ответ на каждый вопрос выставляется отметка один балл.

Текст задания

Изучить теоретический материал

Провести анализ и описать этапы формирования структур управления известных организаций автотранспортного комплекса, предложенных преподавателем

Подготовить отчет по прилагаемому шаблону

Ответить на контрольные вопросы

В чем заключается процесс формирования организационной структуры?

Главные принципы формирования ОСУ.

Какие виды структур существуют по признаку — степень хозяйственной самостоятельности?

Какие виды структур существуют по признаку — уровень концентрации полномочий?

Какие виды структур существуют по признаку?

Защитить практическую работу

Время выполнения: 90 минут

Практическая работа №17

«Составление графика технического обслуживания автомобилей»

к теме 2.6.1 «Формы и методы организации и управления производством»

Проверяемые результаты обучения: **У1, У2, У4, 31, 34, 35, 37, 38, 39**

За правильно выполненный отчет, с ответом на все контрольные вопросы, выставляется отметка пять баллов.

При наличии несущественных ошибок (орфографические ошибки, неаккуратно выполненная работа) общий балл снижается на 10 %.

При наличии существенных ошибок (неверные ответы на контрольные вопросы) отметка снижается до 50 %.

Защита практической работы выполняется письменно и рассчитана на 10 минут. За правильный ответ на каждый вопрос выставляется отметка один балл.

Текст задания

1. **Определить** периодичность направления автомобилей на ТО в рабочих днях (по вариантам задания).
2. **Составить** график ТО с учетом равномерности загрузки зоны ТО по рабочим дням.
3. Для каждого автомобиля необходимо **определить** наработку после последнего ТО-2 и последнего ТО-1.

Наработкой после последнего ТО-2 является остаток O_2 от деления общей наработки автомобиля на периодичность ТО-2 (L_2) до целого числа.

По наработкам после ТО-2 и ТО-1 определить точку в структуре цикла ТО, в которой находится в данный момент автомобиль. По структуре ТО определить вид последующих ТО.

Для определения даты поступления автомобиля на ТО необходимо определить количество дней работы автомобиля до поступления в зону

Подготовить отчет по прилагаемому шаблону

Защитить практическую работу

Время выполнения: 90 минут

Практическая работа № 18

«Составление сменно-суточного задания ремонтной бригады»

к теме 2.6.2 «Автоматизированные системы управления в организации технического обслуживания и текущего ремонта автомобилей»

Проверяемые результаты обучения: У1, У2, 32, 33, 34, 37, 38, 39

За правильно выполненный отчет, с ответом на все контрольные вопросы, выставляется отметка пять баллов.

При наличии несущественных ошибок (орфографические ошибки, неаккуратно выполненная работа) общий балл снижается на 10 %.

При наличии существенных ошибок (неверные ответы на контрольные вопросы) отметка снижается до 50 %.

Защита практической работы выполняется письменно и рассчитана на 10 минут. За правильный ответ на каждый вопрос выставляется отметка один балл.

Текст задания

1. **Составить** сменно – суточные задания для бригад ТО и ТР автомобилей:

Исходные данные принимаются из практического занятия №17.

Определить трудоемкость ТР автомобилей на 1 рабочий день $T_{тр}$, чел.ч/дн

Определить суммарную трудоемкость загрузки зоны ТО и ТР, а также ремонтных участков $\Sigma T_{то}$ и $t_{р}$, чел.ч./дн., на каждый рабочий день

Выбрать по диаграмме день с наибольшей загрузкой и день с наименьшей загрузкой, определить количество рабочих для выполнения суточного задания в эти дни. Наметить пути уменьшения неравномерности загрузки ремонтных рабочих.

2. **Подготовить** отчет по прилагаемому шаблону

3. **Защитить** практическую работу

Время выполнения: 90 минут

Практическая работа № 19

«Составление плана отчета диспетчера ЦУП»

к теме 2.6.2 «Автоматизированные системы управления в организации технического обслуживания и текущего ремонта автомобилей»

Проверяемые результаты обучения: У1, У2, У4, З3, З4, З5, З8, З9

За правильно выполненный отчет, с ответом на все контрольные вопросы, выставляется отметка пять баллов.

При наличии несущественных ошибок (орфографические ошибки, неаккуратно выполненная работа) общий балл снижается на 10 %.

При наличии существенных ошибок (неверные ответы на контрольные вопросы) отметка снижается до 50 %.

Защита практической работы выполняется письменно и рассчитана на 10 минут. За правильный ответ на каждый вопрос выставляется отметка один балл.

Текст задания

- 1. Изучить** теоретический материал «Автоматизированные системы управления в организации технического обслуживания и текущего ремонта автомобилей»
- 2. Изучить** вопросы организации и информационного обеспечения технологических процессов ТО и ремонта с диагностированием на АТП и АТО в условиях функционирования централизованной системы управления производством (ЦСУП).
- 3. Составить** план отчет диспетчера ЦУП
- 4. Подготовить отчет** по прилагаемому шаблону, защитить практическую работу
- 5. Защитить** практическую работу

Время выполнения: 90 минут

Практическая работа № 20

Составление сменно-суточного задания для участка подготовки производства к теме 2.6.2 «Автоматизированные системы управления в организации технического обслуживания и текущего ремонта автомобилей»

Проверяемые результаты обучения: У1, У2, У4, З1, З2, З3, З4, З5, З6, З7, З8, З9

За правильно выполненный отчет, с ответом на все контрольные вопросы, выставляется отметка пять баллов.

При наличии несущественных ошибок (орфографические ошибки, неаккуратно выполненная работа) общий балл снижается на 10 %.

При наличии существенных ошибок (неверные ответы на контрольные вопросы) отметка снижается до 50 %.

Защита практической работы выполняется письменно и рассчитана на 10 минут. За правильный ответ на каждый вопрос выставляется отметка один балл.

Текст задания

- 1. Составить** сменно – суточные задания для участка подготовки производства:
Исходные данные принимаются из практического занятия №17.
Определить трудоемкость ТР автомобилей на 1 рабочий день Т тр, чел.ч/дн
Определить суммарную трудоемкость загрузки зоны ТО и ТР, а также ремонтных участков Σ Тто и тр, чел.ч./дн., на каждый рабочий день
Выбрать по диаграмме день с наибольшей загрузкой и день с наименьшей загрузкой, определить количество рабочих для выполнения суточного задания в эти дни. Наметить пути уменьшения неравномерности загрузки ремонтных рабочих.
- 2. Подготовить** отчет по прилагаемому шаблону
- 3. Защитить** практическую работу

Время выполнения: 90 минут

Практическая работа № 21

**«Расчет производственной программы технического обслуживания и текущего ремонта на ЭВМ с применением моделирующих программ»
к теме 2.6.3 «Анализ и моделирование производственного процесса технического обслуживания и текущего ремонта автомобилей»**

Проверяемые результаты обучения: У1, У2, У4, 31, 32, 33, 34, 35, 36, 37, 38, 39

За правильно выполненный отчет, с ответом на все контрольные вопросы, выставляется отметка пять баллов.

При наличии несущественных ошибок (орфографические ошибки, неаккуратно выполненная работа) общий балл снижается на 10 %.

При наличии существенных ошибок (неверные ответы на контрольные вопросы) отметка снижается до 50 %.

Защита практической работы выполняется письменно и рассчитана на 10 минут. За правильный ответ на каждый вопрос выставляется отметка один балл.

Текст задания

1. Изучить теоретический материал «Анализ и моделирование производственного процесса технического обслуживания и текущего ремонта автомобилей»:

Основные задачи ремонта и технического обслуживания автомобилей с использованием ЭВМ технической службой АТП,

Формы документации, применяемые в системе управления АТП.

Анализ и моделирование производственных процессов технического обслуживания и текущего ремонта автомобилей с использованием ЭВМ, отлаживание программы.

2. Подготовить отчет по прилагаемому шаблону,

3. Защитить практическую работу

Время выполнения: 90 минут

Практическая работа № 22

**«Изучение основные технологические, санитарные и противопожарные требований для зон и участков АТП, требований охраны окружающей среды»
к теме 2.7.1 «Основы технологического проектирования производственных участков автотранспортных предприятий»**

Проверяемые результаты обучения: У1, У2, У4, 31, 32, 33, 34, 35, 36, 37, 38, 39

За правильно выполненный отчет, с ответом на все контрольные вопросы, выставляется отметка пять баллов.

При наличии несущественных ошибок (орфографические ошибки, неаккуратно выполненная работа) общий балл снижается на 10 %.

При наличии существенных ошибок (неверные ответы на контрольные вопросы) отметка снижается до 50 %.

Защита практической работы выполняется письменно и рассчитана на 10 минут. За правильный ответ на каждый вопрос выставляется отметка один балл.

Текст задания

1. Изучить теоретический материал «Основы технологического проектирования производственных участков автотранспортных предприятий»:

Планировочные решения зон и участков АТП и СТО.

Графический метод определения ширины проезда.

Генеральный план предприятия.

Основные технологические, санитарные и противопожарные требования. Требования охраны окружающей среды.

Особенности производственных зданий АТП и СТО и требований к их объемно-планировочной унификации.

Общие сведения о нормах технологического проектирования АТП и СТОА.

Рабочие чертежи технологической части проекта: общие требования, состав рабочих чертежей.

2. Подготовить отчет по прилагаемому шаблону,

3. Защитить практическую работу

Время выполнения: 90 минут

Тестовые задания

Тест 23

к теме 2.5.3 Организация труда ремонтных рабочих

Проверяемые результаты обучения: У1, У2, У4, З1, З2, З3, З4, З5, З6, З7, З8, З9

1. Основной особенностью поточного метода ТО является то, что

*трудоемкость ТО на всех постах должна быть пропорциональной
выезд автомобиля возможен с любого поста
появляется возможность проводить до 5 то-1 автомобилей в смену
агрегаты, снятые с автомобиля не обслуживаются

2. При индивидуальном методе ремонта

*агрегаты, снятые с автомобиля не обезличиваются
широко используется специализация работ
создаются вулканизационные и шиноремонтные участки
главным условием является приоритет пропускной способности

3. На крупных АПП для проведения ТО используют посты

*поточные
тупиковые
любые независимо от обстоятельств
текущего ремонта

4. При обезличенном методе ТР

*агрегаты берутся из оборотного фонда
агрегаты ремонтируются на месте
неисправные агрегаты отправляются в утиль
выбор агрегата для установки на автомобиль не имеет значения

5. Ритм производства это...

*время, затраченное в среднем на выпуск одного автомобиля из данного вида ТО
среднее время занятости поста
время передвижения автомобиля с поста на пост
суточная программа ТО автомобилей

6. Под тактом линии понимают

число постов линии
режим работы зон ТО
*интервал времени между двумя последовательно сходящими с линии автомобилями
режим работы зоны ТР

7. Ритм производства - это

производственный процесс агрегата
производственный процесс ремонта автомобиля
*отрезок времени, за который выпускается одно изделие
применение более современных технологических процессов

- 8. При агрегатном методе ремонт автомобилей производится путём**
ремонта агрегатов, принадлежащих определенному автомобилю
*замены неисправных агрегатов отремонтированными
выполнения работ на одном посту
выполнения работ на нескольких постах

Время выполнения: 10 минут

Тест 24

к теме 2.5.4 Организация технического обслуживания автомобилей

Проверяемые результаты обучения: У1, У2, У4, 31, 32, 33, 34, 35, 36, 37, 38, 39

- 1. Специальные посты ТО организуются для**
*санитарной обработки
выполнения нескольких типовых работ
выполнения работ на осмотровых канавах
небольших ремонтных мероприятий
- 2. Универсальный пост - это**
пост для особых технологических процессов по ТО и ТР
многократное дублирование технологических процессов
*возможность выполнения нескольких видов работ
выполнение всех видов работ по ТО и ТР
- 3. Основной особенностью поточного метода ТО является то, что**
*трудоемкость ТО на всех постах должна быть пропорциональной
выезд автомобиля возможен с любого поста
появляется возможность проводить до 5 ТО-1 автомобилей в смену
агрегаты, снятые с автомобиля не обслуживаются
- 4. При индивидуальном методе ремонта**
широко используется специализация работ
*агрегаты, снятые с автомобиля не обезличиваются
создаются вулканизационные и шиноремонтные участки
главным условием является приоритет пропускной способности
- 5. На крупных АПТ для проведения ТО используют посты**
*поточные
тупиковые
любые независимо от обстоятельств
текущего ремонта
- 6. При обезличенном методе ТР**
*агрегаты берутся из оборотного фонда
агрегаты ремонтируются на месте
неисправные агрегаты отправляются в утиль
выбор агрегата для установки на автомобиль не имеет значения
- 7. Ритм производства это...**
*время, затраченное в среднем на выпуск одного автомобиля из данного вида ТО
среднее время занятости поста
время передвижения автомобиля с поста на пост
суточная программа ТО автомобилей
- 8. Под тактом линии понимают**
режим работы зон ТО
*интервал времени между двумя последовательно сходящими с линии автомобилями
число постов линии
режим работы зоны ТР
- 9. Ритм производства это**

- *отрезок времени, за который выпускается одно изделие
 - производственный процесс ремонта автомобиля
 - производственный процесс агрегата
 - применение более современных технологических процессов
- 10. При агрегатном методе ремонт автомобилей производится путём**
- *замены неисправных агрегатов отремонтированными
 - ремонта агрегатов, принадлежащих определенному автомобилю
 - выполнения работ на одном посту
 - выполнения работ на нескольких постах
- 11. Поточную линию ТО-1 целесообразно организовывать при программе в смену не менее...**
- 7-10 автомобилей;
 - 9-11 автомобилей;
 - *12-15 автомобилей;
 - 16-18 автомобилей;
- 12. Поточную линию ТО-2 целесообразно организовывать при программе не менее...**
- 8-10 автомобилей;
 - 3-4 автомобилей;
 - *5-6 автомобилей;
 - 9-11 автомобилей;
- 13. Недостатком поточной линии ТО является...**
- *невозможность изменения объема работ на одном из постов;
 - большое количество постов;
 - специализация постов;
 - повышенная себестоимость ТО
- 14. Недостатком индивидуального метода текущего ремонта является...**
- *увеличение времени простоя автомобиля в ТР
 - снижение качества ремонта
 - необходимость создания производственных участков, отделений и цехов;
 - необходимость выполнения работы в объединенных комплексных цехах;
- 15. Метод при котором все работы по ТО и Р подвижного состава АТП распределяется между производственными участками называется**
- *агрегатно-участковым
 - методом комплексных бригад
 - методом специализированных бригад
 - операционно-постовым методом
- 16. Метод комплексных бригад характеризуется тем, что**
- все работы по ТО распределяются между производственными участками
 - *бригада укомплектовывается исполнителями различных специальностей
 - бригада комплектуется из рабочих необходимых специальностей
 - обеспечивает техническую подготовку водительского состава
- 17. Метод специализированных бригад заключается в**
- *создании бригады на каждую из которых планируется определенное количество рабочих необходимых специальностей
 - создание бригады по признаку предметной специальности
 - в распределении работ по ТО и ТР между производственными участками
 - в закреплении за ней рабочих мест и постов ТО и ремонта
- 18. Агрегатно-участковый метод заключается**
- *в распределении всех работ по ТО и ремонту между участками
 - в распределении всех работ по признаком специализации
 - в распределении всех работ по признакам технического воздействия
 - в выполнение работ по ТО и ТР на одном участке

19. Метод специализированных бригад представляет собой

- *метод, при котором бригада комплектуются из рабочих необходимых специальностей
- метод, при котором все работы по ТО распределяются между производственными участками
- обезличенный ремонт
- необезличенный ремонт

20. Основным документом, определяющим очередность проведения ТО, является...

- сервисная книжка;
- *график проведения ТО;
- инструкция по эксплуатации автомобиля;
- Положение о ТО и ТР автомобилей;

21. В межсменное время выполняется

- *ЕО и ТО-1
- ТО-2
- СО
- в зависимости от обстоятельств

22. Режим работы зоны ТО и ТР определяется

- *количеством рабочих дней в году и числом смен
- схемой технологического процесса
- Последовательностью технических воздействий
- Графиком работы ремонтной базы АТП

23. Режим работы ТО и ТР должен быть согласован с

- *графиком выпуска и возврата автомобилей с линии
- отделом главного механика
- отделом материально-технического снабжения
- отделом технического контроля

24. Метод ТО на универсальных постах заключается в ...

- *выполнении всех работ данного вида ТО на одном посту группой исполнителей
- расчленении объема работ данного вида ТО и распределение его по нескольким постам
- выполнении всех работ данного вида ТО на осмотровых канавах
- выполнении ТО в специально отведенной зоне
- распределении объема работ ТО и ТР между участками,, выполняющими ТО и ТР одного (нескольких) агрегатов

25. Метод ТО на специализированных постах заключается в ...

- выполнении работ данного вида ТО на одном посту группой исполнителей
- *расчленении объема работ данного вида ТО и распределении его по нескольким постам
- выполнении работ ТО на осмотровых канавах
- выполнении ТО в специально отведенной зоне
- распределении объема работ ТО и ТР между участками, выполняющими ТО и ТР одного (нескольких) агрегатов

26. Метод технического обслуживания автомобилей, при котором ТО-2 выполняется частями и обязательно совмещается по дням с ТО-1 и также предусматривается необходимое время для выполнения текущих ремонтов в период выполнения ТО-2 по агрегатам автомобиля называется

- комплексно-поточным
- *агрегатно-зональным
- комплексных бригад
- агрегатно-участковым

27. Метод обслуживания, выполняемый на крупных АТП с несколькими линиями ТО-1, специализированных на обслуживание отдельных агрегатов с постами ТО-2, вкомпанованными в различные линии ТО-1 называется методом

- *комплексно-поточным

агрегатно-зональным
 комплексных бригад
 агрегатно-участковым

28. Операционная карта - это...

документ, содержащий перечень операций ТО, выполняемых в определенной технологической последовательности

*документ, содержащий законченную часть перечня воздействий, выполняемых по составной части автомобиля непрерывно на одном рабочем месте исполнителем определенной специальности до перехода к следующей составной части

документ для координации работ нескольких постов

перечень операций, выполняемый данным рабочим

перечень оборудования и инструмента для оснащения поста

29. Постовая технологическая карта - это...

документ, содержащий перечень операций ТО, выполняемых в определенной технологической последовательности

*документ, содержащий, перечень работ, выполняемых на данном рабочем посту, в определенной технологической последовательности

документ для координации работ нескольких постов

перечень операций, выполняемых одним рабочим

перечень оборудования и инструмента для оснащения поста

Время выполнения: 30 минут

Тест 25

к теме 2.5.5 Организация текущего ремонта автомобилей

Проверяемые результаты обучения: У1, У2, У4, З1, З2, З3, З4, З5, З6, З7, З8, З9

1. Постовая технологическая карта - это...

документ, содержащий перечень операций ТО, выполняемых в определенной технологической последовательности

*документ, содержащий, перечень работ, выполняемых на данном рабочем посту, в определенной технологической последовательности

документ для координации работ нескольких постов

перечень операций, выполняемых одним рабочим

перечень оборудования и инструмента для оснащения поста

2. Документ для координации работ нескольких постов - это...

операционно-технологическая карта

постовая технологическая карта

* карта-схема

технологическая карта на рабочее место

технические условия на ТО

3. При текущем ремонте агрегаты подлежат

*частичной разборке

проверке

полной разборке

выбраковке

4. По технологии все работы ТР, в основном, подразделяются на

*50% постовые

*50% цеховые (участковые)

-50% непрерывно-поточные

-50% прерывно-поточные

5. В зоне ТР выполняют виды работ:

*33.333%	диагностические
*33.333%	регулирующие
*33.333%	разборно-сборочные
-33.333%	электромеханические
-33.333%	агрегатные
-33.333%	слесарно-механические

6. Метод организации работ, который предусматривает выполнение любых работ ТР на одном посту бригадой рабочих— универсалов высокой квалификации или рабочих разных специализаций называется методом

- *универсальных постов
- специализированных постов
- специальных постов
- агрегатно-постовым

7. Метод организации работ, который предусматривает выполнение работ ТР на одном из постов, специализированных на ремонте двигателя и его систем или других групп агрегатов называется методом

- универсальных постов
- *специализированных постов
- специальных постов
- агрегатно-постовым

8. При агрегатном методе ТР на предприятии

- *25% создается фонд оборотных агрегатов
- *25% при необходимости агрегат в зоне ТР снимают с автомобиля и заменяют его на исправный агрегат из оборотного фонда
- 25% агрегат в зоне ТР снимают с автомобиля и заменяют его на новый агрегат со склада
- *25% неисправный агрегат рабочие зоны ТР сдают на склад агрегатов, откуда его по плану направляют в производственное отделение или на ремонтное предприятие
- *25% исправный агрегат после ремонта поступает в оборотный фонд
- 25% неисправный агрегат разбирают и выбраковывают

9. Агрегатный метод ТР

- *25% позволяет снизить простои автомобилей и улучшить использование рабочего времени постов
- *25% способствует организации ремонта агрегатов на заводах и в централизованных мастерских
- *25% способствует повышению качества ремонта
- 25% увеличивает время простоя автомобиля в ТР
- 25% требует применения в зоне ТР рабочих более высокой квалификации
- *25% повышает коэффициент технической готовности

Время выполнения: 10 минут

Тест 26

к теме 2.5.6 Организация контроля качества технического обслуживания и текущего ремонта автомобилей

Проверяемые результаты обучения: У1, 37, 38

1. Для упрощения организации работ ремонт и сборку рессор производят в..... отделении

- *кузнечном
- сварочном
- медницком
- жестяницком

- агрегатном
- 2. Для упрощения организации работ ремонт радиаторов производят в..... отделении**
 кузнечном
 сварочном
 *медницком
 жестяницком
 агрегатном
- 3. Правку деталей (рычагов, тяг, стоек) производят в отделении**
 *кузнечном
 сварочном
 медницком
 жестяницком
 агрегатном
- 4. Основные показатели качества ТО и ТР определяются на основе**
 *наработки в километрах пробега
 информации об отказах
 лицевой карточки автомобиля
 планирования ТО и ремонта
- 5. Контроль качества работ по техническому обслуживанию автомобилей, осуществляется отделом..... АТП**
 *технического контроля
 техническим отделом
 отделом главного механика
 отделом материально-технического снабжения
 отделом эксплуатации
- 6. Проверкой технического состояния автомобилей в АТП при выезде на линию занимается отдел:**
 *технического контроля
 производственно -технический
 главного механика
 эксплуатации
 материально-технического снабжения
- 7. Формирование значений наработки в км пробега на операцию ремонта, как показателя качества, производится за период между очередными**
 *ТО-2
 ТО-1
 текущими ремонтами
 капитальными ремонтами
- 8. Контролем выполнения графика ТО занимается отдел:**
 *технического контроля
 производственно -технический
 главного механика
 эксплуатации
 материально-технического снабжения
- 9. Определение показателя качества ТО-2 производится ОТК методом**
 *50% приемочного контроля части автомобилей, подвергшихся ТО-2
 -50% приемочного контроля всех автомобилей, подвергшихся ТО-2
 -50% операционного контроля части автомобилей, подвергшихся ТО-2
 *50% операционного контроля всех автомобилей, подвергшихся ТО-2
- 10. Подготовка предприятия автотранспорта к сертификации услуг осуществляется**
 *50% самим предприятием - заявителем

***50%** на договорной основе, организацией — участником системы, имеющей в своем распоряжении необходимый фонд нормативной документации и квалифицированных специалистов по ТО и ремонту автотранспортных средств и в области сертификации услуг

-50% экспертами - аудиторами на месте оказания услуг

-50% специальной аккредитованной организацией

11. При инструментальном контроле технического состояния тормозной системы автомобиля проверяется

***20%** свободный ход педали

***20%** давление в системе пневмопривода

***20%** замедление при торможении

***20%** тормозной путь

-20% остановочный путь

***20%** нахождение автомобиля в пределах коридора движения

-20% время торможения

Время выполнения: 15 минут

Тест 27

к теме 2.6 Автоматизированные системы управления в организации технического обслуживания и текущего ремонта автомобильного транспорта.

Проверяемые результаты обучения: У2, У4, 31, 32, 33, 35, 38, 39

1. Техническую службу АТП возглавляет

*главный инженер

главный механик

начальник производственно-технического отдела

старший инженер-технолог по ТО и ремонту автомобилей

2. Служба главного механика на АТП с парком до 150 автомобилей осуществляет

***50%** работы по содержанию зданий, сооружений на территории АТП

***50%** ремонт и профилактику производственного оборудования и оснастки

-50% техническое обслуживание автомобилей

-50% ремонт автомобилей

3. Служба технического контроля осуществляет

***33.333%** контроль технического состояния подвижного состава при выпуске на линию и возврате

***33.333%** контроль качества обслуживания и ремонта подвижного состава агрегатов и узлов

***33.333%** анализ причин, влияющих на ухудшение технического состояния подвижного состава и снижение качества работ

-33.333% дефектовку, сортировку и комплектование узлов автомобилей перед отправкой на ремонт

4. В системе ЦУП АТП управление процессами ТО и ремонта подвижного состава осуществляется

*отделом управления производством

отделом главного механика

службой технического контроля

начальником комплексного участка

комплексом подготовки производства

5. В АТП разработка проведение мероприятий по охране труда и технике безопасности осуществляется

отделом управления производством
 отделом главного механика
 *техническим отделом
 службой технического контроля
 начальником комплексного участка
 комплексом подготовки производства

6. В системе ЦУП АТП доставкой и выдачей деталей, узлов и агрегатов осуществляется

отделом управления производством
 отделом главного механика
 службой технического контроля
 начальником комплексного участка
 *комплексом подготовки производства

7. В системе ЦУП АТП ремонт агрегатов, узлов и деталей, снятых с автомобилей осуществляется

комплексом технического обслуживания и диагностики
 комплексом текущего ремонта
 *комплексом ремонтных участков
 комплексом подготовки производства

8. В системе ЦУП АТП выполнение регламентных профилактических работ и сопутствующих ремонтов осуществляется

*комплексом технического обслуживания и диагностики
 комплексом текущего ремонта
 комплексом ремонтных участков
 комплексом подготовки производства

9. В системе ЦУП АТП выполнение работ по текущему ремонту автомобилей осуществляется

комплексом технического обслуживания и диагностики
 *комплексом текущего ремонта
 комплексом ремонтных участков
 комплексом подготовки производства

10. В крупном АТП изготовление нестандартизированного оборудования осуществляется

отделом управления производством
 *отделом главного механика
 техническим отделом
 службой технического контроля

11. Первым этапом создания АСУ инженерно-технической службы АТП является

*создание ЦУП (централизованного управления производством)
 составление программы для ЭВМ
 определение программы работ по ТО и ремонту
 распределение автомобилей по производственным постам в зависимости от специализации

Время выполнения: 12 минут

Тест 28

к теме 2.6.4 Автоматизированное рабочее место работников технической службы автотранспортного предприятия

Проверяемые результаты обучения: У2, У4, 31, 32, 33, 35, 38, 39

1. Основным рабочим документом диспетчера отдела управления производством является

- *оперативный сменный (суточный) план
 - путевой лист
 - листок учета ТО и ТР
 - карта контрольно-диагностического осмотра
 - 2. Первичным документом учета выполнения работ технической службой является**
 - оперативный сменный (суточный) план
 - путевой лист
 - *листок учета ТО и ТР
 - карта контрольно-диагностического осмотра
 - 3. Документом, служащим для контроля технической эксплуатации каждого автомобиля и качества работы водителя является**
 - оперативный сменный (суточный) план
 - путевой лист
 - листок учета ТО и ТР
 - карта контрольно-диагностического осмотра
 - *бортовой журнал автомобиля
 - 4. Для регистрации отклонений в работе производственных подразделений и отделов, а также для регистрации распоряжений главного инженера и начальника (диспетчера) ОУП служит**
 - оперативный сменный (суточный) план
 - листок учета ТО и ТР
 - карта контрольно-диагностического осмотра
 - бортовой журнал автомобиля
 - *журнал отдела управления производством
 - 5. В системе ЦУП оперативное руководство всеми работами по ТО и ТР автомобилей осуществляется**
 - *группой управления ОУП
 - группой анализа информации
 - отделом главного механика
 - техническим отделом
 - 6. Главным звеном в автоматизированной системе управления является**
 - документация
 - *цифровая эвм
 - средства связи
 - сети передачи информации
 - 7. Автоматизированная система управления включает**
 - *25% административные, организационные, экономико-математические методы управления
 - *25% вычислительную технику
 - *25% организационную технику
 - *25% средства связи
 - 25% производственные подразделения
- Время выполнения: 10 минут**

Тест 29

к теме 2.7 Основы проектирования производственных участков

Проверяемые результаты обучения: У2, У4, 31, 32, 33, 35, 38, 39

- 1. Техническую службу АТП возглавляет**
 - *главный инженер
 - главный механик
 - начальник производственно-технического отдела

старший инженер-технолог по ТО и ремонту автомобилей

2. Служба главного механика на АТП с парком до 150 автомобилей осуществляет

*50% работы по содержанию зданий, сооружений на территории АТП

*50% ремонт и профилактику производственного оборудования и оснастки

-50% техническое обслуживание автомобилей

-50% ремонт автомобилей

3. Служба технического контроля осуществляет

*33.333% контроль технического состояния подвижного состава при выпуске на линию и возврате

*33.333% контроль качества обслуживания и ремонта подвижного состава агрегатов и узлов

*33.333% анализ причин, влияющих на ухудшение технического состояния подвижного состава и снижение качества работ

-33.333% дефектовку, сортировку и комплектование узлов автомобилей перед отправкой на ремонт

4. В системе ЦУП АТП управление процессами ТО и ремонта подвижного состава осуществляется

*отделом управления производством

отделом главного механика

службой технического контроля

начальником комплексного участка

комплексом подготовки производства

5. В АТП разработка проведение мероприятий по охране труда и технике безопасности осуществляется

отделом управления производством

отделом главного механика

*техническим отделом

службой технического контроля

начальником комплексного участка

комплексом подготовки производства

6. В системе ЦУП АТП доставкой и выдачей деталей, узлов и агрегатов осуществляется

отделом управления производством

отделом главного механика

службой технического контроля

начальником комплексного участка

*комплексом подготовки производства

7. В системе ЦУП АТП ремонт агрегатов, узлов и деталей, снятых с автомобилей осуществляется

комплексом технического обслуживания и диагностики

комплексом текущего ремонта

*комплексом ремонтных участков

комплексом подготовки производства

8. В системе ЦУП АТП выполнение регламентных профилактических работ и сопутствующих ремонтов осуществляется

*комплексом технического обслуживания и диагностики

комплексом текущего ремонта

комплексом ремонтных участков

комплексом подготовки производства

9. В системе ЦУП АТП выполнение работ по текущему ремонту автомобилей осуществляется

комплексом технического обслуживания и диагностики

*комплексом текущего ремонта

комплексом ремонтных учатков

комплексом подготовки производства

10. В крупном АТП изготовление нестандартизированного оборудования осуществляется

отделом управления производством

*отделом главного механика

техническим отделом

службой технического контроля

начальником комплексного участка

11. Первым этапом создания АСУ инженерно-технической службы АТП является

*создание ЦУП (централизованного управления производством)

составление программы для ЭВМ

определение программы работ по ТО и ремонту

распределение автомобилей по производственным постам в зависимости от специализации

12. Основным рабочим документом диспетчера отдела управления производством является

*оперативный сменный (суточный) план

путевой лист

листок учета ТО и ТР

карта контрольно-диагностического осмотра

13. Первичным документом учета выполнения работ технической службой является

оперативный сменный (суточный) план

путевой лист

*листок учета ТО и ТР

карта контрольно-диагностического осмотра

14. Документом, служащим для контроля технической эксплуатации каждого автомобиля и качества работы водителя является

оперативный сменный (суточный) план

путевой лист

листок учета ТО и ТР

карта контрольно-диагностического осмотра

*бортовой журнал автомобиля

15. Для регистрации отклонений в работе производственных подразделений и отделов, а также для регистрации распоряжений главного инженера и начальника (диспетчера) ОУП служит

оперативный сменный (суточный) план

листок учета ТО и ТР

карта контрольно-диагностического осмотра

бортовой журнал автомобиля

*журнал отдела управления производством

16. В системе ЦУП оперативное руководство всеми работами по ТО и ТР автомобилей осуществляется

*группой управления ОУП

группой анализа информации

*отделом главного механика

техническим отделом

17. Главным звеном в автоматизированной системе управления является

документация

*цифровая эвм

средства связи
сети передачи информации

18. Автоматизированная система управления включает

***25%** административные, организационные, экономико-математические методы управления

***25%** вычислительную технику

***25%** организационную технику

***25%** средства связи

-25% производственные подраздел

Время выполнения: 20 минут

Внеаудиторная самостоятельная работа

Внеаудиторная самостоятельная работа №10

к теме 2.6.1 Формы и методы организации и управления производством

Проверяемые результаты обучения: **У2, У4, 31, 32, 33, 35, 38, 39**

За правильно выполненный отчет, с ответом на все контрольные вопросы, выставляется отметка пять баллов.

При наличии несущественных ошибок (орфографические ошибки, неаккуратно выполненная работа) общий балл снижается на 10 %.

При наличии существенных ошибок (неверные ответы на контрольные вопросы) отметка снижается до 50 %.

Текст задания

Оформить отчеты по лабораторным работам № 24, 25, 26, 27.

Подготовить:

бланки к практическим работам № 12 - 17 к теме 2.6.1 «Формы и методы организации и управления производством»;

ответы на контрольные вопросы по теме лабораторной работы.

Время выполнения: 90 минут

Внеаудиторная самостоятельная работа №11

к теме 2.6.2 Автоматизированные системы управления в организации технического обслуживания и текущего ремонта автомобилей

Проверяемые результаты обучения: **У2, У4, 31, 32, 33, 35, 38, 39**

За правильно выполненный отчет, с ответом на все контрольные вопросы, выставляется отметка пять баллов.

При наличии несущественных ошибок (орфографические ошибки, неаккуратно выполненная работа) общий балл снижается на 10 %.

При наличии существенных ошибок (неверные ответы на контрольные вопросы) отметка снижается до 50 %.

Текст задания

Оформить отчеты по практическим работам № 12 -17.

Подготовить:

бланки к практическим работам № 18 - 20 к теме 2.6.2 «Автоматизированные системы управления в организации технического обслуживания и текущего ремонта автомобилей»;

ответы на контрольные вопросы по теме лабораторной работы

Время выполнения: 270 минут

Внеаудиторная самостоятельная работа №12
к теме 2.6.3 Анализ и моделирование производственного процесса технического обслуживания и текущего ремонта автомобилей

Проверяемые результаты обучения: **У2, У4, 31, 32, 33, 35, 38, 39**

За правильно выполненный отчет, с ответом на все контрольные вопросы, выставляется отметка пять баллов.

При наличии несущественных ошибок (орфографические ошибки, неаккуратно выполненная работа) общий балл снижается на 10 %.

При наличии существенных ошибок (неверные ответы на контрольные вопросы) отметка снижается до 50 %.

Текст задания

Оформить отчеты по практическим работам № 18 – 20.

Подготовить:

бланки к практической работе № 21. 22 к теме 2.6.3 «Анализ и моделирование производственного процесса технического обслуживания и текущего ремонта автомобилей»;
 ответы на контрольные вопросы по теме лабораторной работы.

Время выполнения: 270 минут

Внеаудиторная самостоятельная работа №13
к теме 2.7.1 Основы технологического проектирования производственных участков автотранспортных предприятий

Проверяемые результаты обучения: **У2, У4, 31, 32, 33, 35, 38, 39**

За правильно выполненный отчет, с ответом на все контрольные вопросы, выставляется отметка пять баллов.

При наличии несущественных ошибок (орфографические ошибки, неаккуратно выполненная работа) общий балл снижается на 10 %.

При наличии существенных ошибок (неверные ответы на контрольные вопросы) отметка снижается до 50 %.

Текст задания

1. Выполнить разделы курсового проекта

Время выполнения: 60 часов

3.2.2.3 Задания для промежуточного контроля освоения второй части темы 1 Техническое обслуживание автомобилей МДК 01.02 Техническое обслуживание и ремонт автомобильного транспорта

(шестой семестр – дифференцированный зачет в форме компьютерного тестирования)

Проверяемые результаты обучения: **У1, У2, У4, 31, 32, 33, 34, 35, 36, 37, 38, 39**

1. Развал колес считается положительным если колеса

*наклонены верхней частью наружу

наклонены верхней частью внутрь

колеса стоят параллельно, т.е. наклон отсутствует

установлены с расстояниями между боковыми поверхностями спереди меньше чем сзади

2. Углы установки колёс проверяют

- *на специальных стендах
- по биению ободов
- путем измерения длины продольного тяги
- при помощи рулевого механизма

3. Осадку пружинных элементов подвески проверяют

- *непосредственно на автомобиле
- путем замера высоты после их снятия
- после отсоединения тормозных шлангов
- по состоянию поворотного кулака

4. Перестановку шин выполняют чтобы

- *обеспечить их равномерное изнашивание
- задействовать в работу запасное колесо
- обеспечить статистическую балансировку
- выявить динамическую неуравновешенность

5. Из всех перечисленных регулировок сначала осуществляют

- *статическую балансировку колеса
- динамическую балансировку колеса
- регулировку схождения колес
- регулировку развала колес

6. Увод автомобиля от прямолинейного движения может быть вызван

- *25% нарушением углов установки колес
- *25% разрушением одной из верхних опор телескопических стоек
- *25% неодинаковой упругостью пружин подвески
- *25% разным давлением или разным изнашиванием шин
- 25% разным изнашиванием подшипников ступиц колес

7. Причины вибрации автомобиля при движении

- *25% деформация дисков колес, шин
- *25% нарушение балансировки колес
- *25% погнутость дисков
- *25% разрыв нитей металлокорда шин
- 25% деформация рамы

8. При положительном значении угла схождения на обеих передних шинах возникает

- *одностороннее пилообразное изнашивание по наружным дорожкам протектора
- гладкое одностороннее изнашивание
- одностороннее пилообразное изнашивание возникает по внутренним дорожкам
- одностороннее изнашивание одной шины

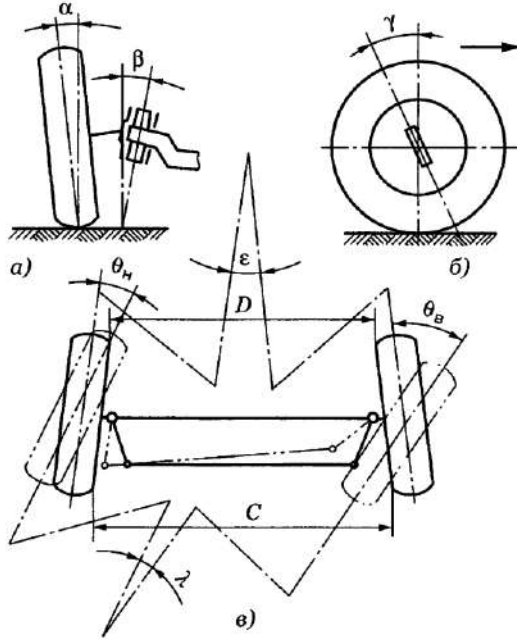
9. При отрицательном значении угла схождения на обеих передних шинах возникает

- одностороннее пилообразное изнашивание по наружным дорожкам протектора
- гладкое одностороннее изнашивание
- *одностороннее пилообразное изнашивание возникает по внутренним дорожкам
- одностороннее изнашивание одной шины

10. У грузовых автомобилей и автобусов предусмотрена регулировка

- *углов схождения колес
- углов развала колес
- продольного наклона оси поворота
- регулировка углов установки управляемых колес не предусмотрена

11. Установите по рисунку соответствие углов установки колес



Угол развала колес

поперечный наклон шкворня	α
продольный наклон шкворня	β
схождение колес	γ
	ε

12. Суммарный люфт рулевого управления грузового автомобиля не должен превышать
- *25°
 - 20°
 - 15°
 - 12°
13. При проверке насоса гидроусилителя максимальное давление на выходе должно быть
- *65 кг/см²
 - 90 кг/см²
 - 80 кг/см²
 - 75 кг/см²
14. Суммарный люфт рулевого колеса легкового автомобиля не должен превышать
- *10 градусов
 - 14 градусов
 - 18 градусов
 - 20 градусов
15. Прогиб ремня привода насоса гидроусилителя при проверке должен быть не более
- *8-14мм
 - 5-7мм
 - 14-16мм
 - его не должно быть
16. Зазор между накладками колодок и тормозным барабаном должен быть в пределах
- *0.1-04 MM
 - 0.7-0.9 MM
 - 1.2 MM

- 1.5 ММ
- 17. Частичную регулировку зазора в рабочем тормозе ГАЗ-3307 выполняют при помощи**
 *эксцентрика
 рабочего тормозного цилиндра
 опорных пальцев тормозных колонок
 изменения длины штока рабочего цилиндра
- 18. Частичную регулировку тормозов ЗИЛ и МАЗ осуществляют при помощи**
 *вращения регулировочного вала червячного механизма разжимного кулака
 поворотом опорного пальца
 изменением длины тяги стояночного тормоза
 изменением длины тросового привода
- 19. Прокачка тормозов с гидроприводом начинается с**
 *самого дальнего колесного цилиндра
 самого ближнего колесного цилиндра
 передних колесных цилиндров затем задних
 очередность не имеет значения
- 20. Регулировка центрального стояночного тормоза автомобиля ЗИЛ-4314 осуществляется путем**
 *перестановки тяги на выше расположенное отверстие
 изменения длины тяги
 удаления воздуха из гидропривода
 поворота эксцентрика
- 21. Свободный ход педали тормоза проверяют при каждом**
 *ТО-1
 по необходимости
 ЕО
 СО
- 22. Свободный ход педали тормоза с гидравлическим приводом зависит от**
 *длины тяги
 количества жидкости в главном цилиндре
 износа фрикционных накладок
 наличия воздуха в системе
- 23. Причинами увеличения тормозного пути автомобиля являются**
- | | |
|------|--|
| *20% | изнашивание фрикционных накладок колодок |
| *20% | замасливание фрикционных накладок |
| *20% | изнашивание тормозных барабанов |
| *20% | попадание воздуха в гидросистему |
| *20% | неисправность гидровакуумного усилителя |
| -20% | срабатывание датчиков скорости антиблокировочной системы |
| -20% | срабатывание регулятора тормозных сил |
- 24. Для ручной обработки металла при ремонте кузова автомобиля применяют рихтовочные молотки**
- | | |
|----------|--|
| *33.333% | текстолитовые |
| *33.333% | металлические с резиновыми наконечниками |
| *33.333% | деревянные |
| -33.333% | эпоксидные |
- 25. Темные пятна по всей поверхности кузова появляются по причине**
- | | |
|------|--|
| *50% | применения для мойки горячей воды (выше 80°C) |
| *50% | применения этилированного бензина или других разъедающих веществ для удаления воскового покрытия |
| -50% | попадания охлаждающей жидкости |

- 50%** воздействия влаги при длительном хранении автомобиля под воздухонепроницаемым чехлом
- 26. Розовые пятна на поверхностях кузова, окрашенных в светлый цвет появляются по причине**
 применения для мойки горячей воды (выше 80°С)
 применения этилированного бензина или других разъедающих веществ для удаления воскового покрытия
 *попадания охлаждающей жидкости
 воздействия влаги при длительном хранении автомобиля под воздухонепроницаемым чехлом
- 27. Светлые пятна на поверхностях кузова, окрашенных в темный цвет появляются по причине**
 применения для мойки горячей воды (выше 80°С)
 применения этилированного бензина или других разъедающих веществ для удаления воскового покрытия
 попадания охлаждающей жидкости
 *воздействия влаги при длительном хранении автомобиля под воздухонепроницаемым чехлом
- 28. Эмаль на кузове автомобиля теряет первоначальный блеск по причине**
-33.333% попадания охлаждающей жидкости
-33.333% воздействия влаги при длительном хранении автомобиля под воздухонепроницаемым чехлом
***33.333%** использования сухого обтирочного материала
***33.333%** длительного воздействия солнца
***33.333%** применения для мойки кузова веществ, разъедающих покрытие
- 29. Небольшие неровности на панелях кузова можно выровнять при помощи**
***25%** полиэфирных шпатлевок
***25%** термопластика
***25%** эпоксидных мастик холодного отверждения
***25%** припоя
-25% наплавки
- 30. При замене поврежденных панелей лучшие результаты получают при применении**
 ацетилено-кислородной сварки
 пропан-кислородной сварки
 электродуговой сварки
 *электросварки в среде защитных газов
- 31. Для автомобилей семейства ВАЗ автополироли для обветренных покрытий, имеющих в своем составе небольшое количество абразивных веществ применяют при эксплуатации автомобиля**
 *от 3-х до 5-ти лет
 до 3х лет
 в первые 2-3 месяца
 свыше пяти лет
- 32. Для автомобилей семейства ВАЗ безабразивные автополироли для новых покрытий применяют при эксплуатации автомобиля**
 от 3-х до 5-ти лет
 *до 3х лет
 в первые 2-3 месяца
 свыше пяти лет
- 33. Для автомобилей семейства ВАЗ автополироли с большим количеством абразивных веществ применяют при эксплуатации автомобиля**

от 3-х до 5-ти лет
 до 3х лет
 в первые 2-3 месяца
 *свыше пяти лет

- 34. При хранении автомобилей в отапливаемых помещениях температура в зимнее время должна быть в пределах**
- *5 градусов
 - 10 градусов
 - 15 градусов
 - 3 градусов
- 35. Стоянки в отапливаемых помещениях рассматриваются как**
- *помещение складского характера
 - помещение для производственных процессов ТО
 - помещение для производственных процессов ремонта
 - универсальное помещение
- 36. Мероприятия, осуществляемые на открытых площадках при t воздуха ниже 0 направлены на**
- *обеспечения легкого пуска двигателя
 - создания микроклимата в кабине
 - увеличения количества автомобилей при хранении
 - соблюдение техники безопасности
- 37. Строительство многоэтажных стоянок обуславливается**
- *ограниченными размерами земельного участка
 - востребованностью населения
 - габаритами зданий стоянок
 - габаритами автомобилей
- 38. Одноэтажные стоянки классифицируются по**
- *числу рядов
 - по высоте бокса
 - числу боксов
 - количеству установленных автомобилей
- 39. Прямолинейные рампы обеспечивают движение автомобилей с этажа на этаж**
- *прерывное
 - непрерывное
 - механизированное
 - полумеханизированное
- 40. Уклон рампы, измеряемый по средней линии полосы движения не должны превышать**
- *16 градусов
 - 12 градусов
 - 10 градусов
 - 18 градусов
- 41. Инфракрасные горелки работают на**
- *газе
 - электроэнергии
 - керосине
 - любом виде топлива
- 42. Преимущества индивидуальных подогревателей заключается в**
- *разогреве в любых условиях
 - использовании в качестве охлаждающей жидкости воды
 - разогреве системы за 5 минут
 - разогреве без использования электроэнергии
- 43. При холодном пуске двигателя используют жидкости содержащие...**

авиационный бензин
сжиженный газ
ацетон
смесь скипидара с керосином
*этиловый эфир

44. Для получения необходимой пусковой частоты вращения коленвала необходимо

*снизить вязкость масла
заменить воду антифризом
закрыть воздушную заслонку
закрыть жалюзи
вынуть термостат

45. Для получения необходимой пусковой частоты вращения коленвала необходимо:

*50% применить аккумулятор большей емкости
*50% прогреть двигатель от внешнего источника
-50% закрыть воздушную заслонку
-50% закрыть жалюзи

46. Резервуары для хранения топлива располагаются под землей на глубине от поверхности резервуара

*1-1,5 метров
0,5-0,8 метров
1,6-1,8 метров
0,6-0,9 метров

47. В такелажной кладовой хранят и выдают

*погрузочный инвентарь
необходимые детали и материалы
водительский инструмент
монтажный, режущий, контрольно-измерительный инструмент

48. В зависимости от мощности АТП склады подразделяются на:

*50% общепроизводственные
*50% склады производственных участков
-50% запасных частей
-50% ремонтного фонда
-50% хозяйственные склады

49. В зависимости от назначения общепроизводственные склады делятся на:

*50% материальные
*50% хозяйственные
-50% общепроизводственные
-50% склады производственных участков

50. Выберите правильные условия хранения легковоспламеняющихся материалов и кислот

*20% огнестойкое помещение
*20% неотапливаемое помещение
-20% отапливаемое помещение
*20% изолированное помещение
-20% общее помещение
*20% импробная герметичная упаковка
-20% без особых требований к упаковке
*20% хорошая вентиляция

- 20% без особых требований к вентиляции
- 51. Выберите правильные условия хранения аккумуляторных батарей**
- 33.333% огнестойкое помещение
- *33.333% без особых требований к огнестойкости
- *33.333% изолированное помещение
- 33.333% общее помещение
- *33.333% хорошая вентиляция
- 33.333% без особых требований к вентиляции
- 52. Выберите правильные условия хранения автомобильных шин**
- *25% помещение, защищенное от прямого солнечного света
- 25% без особых требований к освещенности помещения
- *25% температура в пределах минус 10 — плюс 20°C
- 25% температура в пределах минус 20 — плюс 30°C
- *25% отдельно от емкостей с нефтепродуктами и растворителями
- 25% совместно с герметичными емкостями с нефтепродуктами и растворителями
- *25% вертикальное расположение покрышек
- 25% горизонтальное расположение покрышек штабелем
- 53. Промежуточный склад предназначен для хранения;**
- *оборотных агрегатов, узлов, деталей и материалов
 утильных агрегатов, узлов, деталей и материалов
 новых агрегатов, узлов, деталей и материалов
 спецодежды
- 54. Площади складских помещений определяют по площади**
- *33.333% занимаемой складским оборудованием
- *33.333% занимаемой проходами и проездами
- 33.333% получаемой перемножением длины помещения на его ширину
- *33.333% зависящей от массой хранимого материала, приходящегося на единицу площади
- 55. В плане установки автомобилей на крытую стоянку в количестве более 25 в обязательном порядке должно быть предусмотрено**
- *33.333% описание очередности и порядка эвакуации автомобилей в случае пожара
- *33.333% дежурство водителей в ночное время, в выходные и праздничные дни
- *33.333% порядок хранения ключей зажигания
- 33.333% время заезда и выезда
- 33.333% закрепление определенного автомобиле-места
- 56. Сбытовые склады предназначены для хранения**
- *ремонтного фонда и готовой продукции
 запасных частей
 основных и вспомогательных материалов
 горючесмазочных материалов
- 57. Нормы расхода топлива это...**
- *плановые показатели расхода на единицу пробега;
 ежедневный фактический расход топлива;
 количество топлива, получаемого согласно путевым листам;
 количество топлива, занесенное в учетные карточки расхода топлива;
- 58. Нормирование расхода жидких смазочных материалов устанавливается...**
- *в литрах на 100л общего нормативного расхода топлива
 в зависимости от пробега автомобиля;
 в зависимости от марки автомобиля;
 в зависимости от условий эксплуатации;

- 59. Нормирование расхода консистентных смазочных материалов устанавливается...**
 *в килограммах на 100л. расхода топлива;
 в зависимости от пробега автомобиля;
 в зависимости от марки автомобиля;
 в зависимости от условий эксплуатации;
- 60. Задачи автомобильного транспорта заключаются в**
 *удовлетворении потребностей в перевозках в заданные сроки
 определении нормативной периодичности ТО
 определении числа капитальных ремонтов
 поддержании автомобилей в технически исправном состоянии
- 61. Специализированные автотранспортные предприятия выполняют**
 *только транспортный процесс
 автообслуживающие операции
 капитальный ремонт автомобиля в целом
 транспортный процесс, хранение и неполный частичный объём работ по ТО и ТР
- 62. Автомобильные предприятия классифицируют**
 *33.333% по видам оказываемых услуг
 *33.333% по количеству списочного состава автомобилей
 *33.333% по типам используемых автомобилей
 -33.333% по объёму работ по ТО и КР
 -33.333% по техническому состоянию автомобилей
- 63. Предприятия автомобильного транспорта по назначению подразделяются на**
 *50% автотранспортные (автоэксплуатационные)
 *50% автообслуживающие (автосервисные)
 -50% грузовые
 -50% пассажирские
 -50% смешанные
- 64. Автотранспортные предприятия в зависимости от вида перевозок подразделяются на**
 -25% автотранспортные (автоэксплуатационные)
 -25% автообслуживающие (автосервисные)
 *25% грузовые
 *25% пассажирские
 *25% смешанные
 *25% специальные
- 65. Комплексные АТП обязательно выполняют**
 *33.333% перевозки пассажиров и грузов
 *33.333% хранение подвижного состава
 *33.333% ТО и ремонт подвижного состава, принадлежащего самому предприятию
 -33.333% ТО и ремонт подвижного состава, принадлежащего другим собственникам
 -33.333% Предоставление подвижного состава в аренду
- 66. Специализированные АТП обязательно выполняют**
 *33.333% перевозки пассажиров и грузов
 *33.333% хранение подвижного состава
 *33.333% ТО и ремонт подвижного состава, принадлежащего самому предприятию
 -33.333% ТО и ремонт подвижного состава, принадлежащего другим собственникам
 -33.333% Предоставление подвижного состава в аренду
- 67. К автообслуживающим предприятиям относятся:**
 *33.333% станции технического обслуживания автомобилей
 *33.333% гаражи-стоянки

*33.333%	терминалы
-33.333%	пассажирские АТП
-33.333%	таксопарки

68. К автообслуживающим предприятиям относятся:

*33.333%	Автозаправочные станции
*33.333%	автовокзалы
*33.333%	авторемонтные предприятия
-33.333%	пассажирские АТП
-33.333%	таксопарки

69. По производственному признаку станции технического обслуживания подразделяются на

*25%	Грузовые
*25%	Автобусные
*25%	Легковые
*25%	Смешанные
-25%	авторемонтные

70. Корпорации - это

*акционерное общество, объединяющее деятельность нескольких фирм
 хозяйственные ассоциации
 концерны
 холдинговая компания

71. Основным производственным процессом АТП является

*транспортный
 хозяйственная деятельность
 конкуренция на транспортном рынке
 выполнение наиболее трудоемких и сложных видов ТО и ТР

72. Подвижной состав в зону ТО-1 и ТО-2 поступает

*после определенного пробега по графику
 перед диагностированием Д-1 или Д-2
 после выполнения работ по текущему ремонту
 по необходимости

73. После возвращения с маршрута автомобиль в первую очередь проходит через

*КТП
 зону ЕО
 зону ожидания
 зону хранения

74. Рабочее место это

*зона трудовой деятельности исполнителя
 производственная площадь, предназначенная для размещения автомобиля
 рабочий пост
 пост, оборудованный всеми необходимыми инструментами

75. Рабочий пост - это

*производственная площадь необходимая для размещения автомобиля с размещением рабочего места
 зона трудовой деятельности исполнителя
 механизированный процесс ТО
 форма организации труда

76. Технический отдел АТП

*разрабатывает план по НОТ
 обеспечивает бесперебойное снабжение

- обеспечивает содержание в технически исправном состоянии технологическое оборудование и здания
 осуществляет контроль за качеством выполненных работ
- 77. Отдел технического контроля АТП**
 *осуществляет контроль качества выполненных работ ТО и ТР автомобилей
 разрабатывает планы поступления подвижного состава в систему ТО и КР
 осуществляет внедрение необходимых средств механизации и автоматизации
 организует специализированные бригады
- 78. Отдел главного механика АТП**
 *обеспечивает содержание в технически исправном состоянии технологическое оборудование, здания, сооружения
 обеспечивает бесперебойное материально-техническое снабжение
 разрабатывает и проводит мероприятия по охране труда
 осуществляет контроль качества выполненных работ
- 79. Все автомобили, возвращающиеся с линии, принимаются**
 *механиком КТП
 главным механиком
 заведующим гаражом
 бригадиром
- 80. Инструментальное хозяйство подчиняется**
 *техническому отделу
 контролеру ОТК
 участку по изготовлению металлических изделий
 гальваническому участку
- 81. Межцеховой транспорт служит для перемещения**
 *грузов внутри предприятия
 грузов между складскими помещениями
 грузов между участками
 отходов производства
- 82. Внешний транспорт служит**
 *для доставки с завода готовой продукции и вывоза отходов производства
 для перемещения грузов между цехами
 для доставки грузов со склада
 для перемещения грузов между участками
- 83. В слесарно-механическом участке проводят**
 *восстановление и изготовление относительно простых деталей
 ремонт большинства агрегатов
 сварочные работы для ликвидации трещин
 ремонт и изготовления деталей с применением нагрева
- 84. Отдел главного механика осуществляет**
 *содержание в исправном состоянии зданий, сооружений и ремонт технологического оборудования
 управление инженерно-техническим составом
 составление заявок по снабжению автомобильными запчастями и материалами и контролирует работы складского хозяйства
 разработку конструкций нестандартного оборудования
- 85. Специальные посты ТО организуются для**
 санитарной обработки
 выполнения нескольких типовых работ
 выполнения работ на осмотровых канавах
 небольших ремонтных мероприятий
- 86. Универсальный пост - это**

- *возможность выполнения нескольких видов работ
 - пост для особых технологических процессов по ТО и ТР
 - многократное дублирование технологических процессов
 - выполнение всех видов работ по ТО и ТР
- 87. Основной особенностью поточного метода ТО является то, что**
- *трудоемкость ТО на всех постах должна быть пропорциональной
 - выезд автомобиля возможен с любого поста
 - появляется возможность проводить до 5 ТО-1 автомобилей в смену
 - агрегаты, снятые с автомобиля не обслуживаются
- 88. При индивидуальном методе ремонта**
- *агрегаты, снятые с автомобиля не обезличиваются
 - широко используется специализация работ
 - создаются вулканизационные и шиноремонтные участки
 - главным условием является приоритет пропускной способности
- 89. На крупных АПТ для проведения ТО используют посты**
- *поточные
 - тупиковые
 - любые независимо от обстоятельств
 - текущего ремонта
- 90. При обезличенном методе ТР**
- *агрегаты берутся из оборотного фонда
 - агрегаты ремонтируются на месте
 - неисправные агрегаты отправляются в утиль
 - выбор агрегата для установки на автомобиль не имеет значения
- 91. Ритм производства это...**
- *время, затраченное в среднем на выпуск одного автомобиля из данного вида то
 - среднее время занятости поста
 - время передвижения автомобиля с поста на пост
 - суточная программа ТО автомобилей
- 92. Под тактом линии понимают**
- *интервал времени между двумя последовательно сходящими с линии автомобилями
 - число постов линии
 - режим работы зон то
 - режим работы зоны ТР
- 93. Ритм производства это**
- *отрезок времени, за который выпускается одно изделие
 - производственный процесс ремонта автомобиля
 - производственный процесс агрегата
 - применение более современных технологических процессов
- 94. При агрегатном методе ремонт автомобилей производится путём**
- *замены неисправных агрегатов отремонтированными
 - ремонта агрегатов, принадлежащих определенному автомобилю
 - выполнения работ на одном посту
 - выполнения работ на нескольких постах
- 95. Поточную линию ТО-1 целесообразно организовывать при программе в смену не менее...**
- *12-15автомобилей;
 - 7-10 автомобилей;
 - 9-11 автомобилей;
 - 16-18 автомобилей
- 96. Поточную линию ТО-2 целесообразно организовывать при программе не менее...**
- *5-6 автомобилей;

- 3-4 автомобилей;
8-10 автомобилей;
9-11 автомобилей
- 97. Недостатком поточной линии ТО является...**
*невозможность изменения объема работ на одном из постов;
большое количество постов;
специализация постов;
повышенная себестоимость ТО
- 98. Недостатком индивидуального метода текущего ремонта является...**
*увеличение времени простоя автомобиля в тр
снижение качества ремонта
необходимость создания производственных участков, отделений и цехов;
необходимость выполнения работы в объединенных комплексных цехах
- 99. Метод при котором все работы по ТО и Р подвижного состава АТП распределяется между производственными участками называется**
*агрегатно-участковым
методом комплексных бригад
методом специализированных бригад
операционно-постовым методом
- 100. Метод комплексных бригад характеризуется тем, что**
*бригада укомплектовывается исполнителями различных специальностей
бригада комплектуется из рабочих необходимых специальностей
все работы по то распределяются между производственными участками
обеспечивает техническую подготовку водительского состава
- 101. Метод специализированных бригад заключается в**
*создании бригады на каждую из которых планируется определенное количество рабочих
необходимых специальностей
создание бригады по признаку предметной специальности
в распределении работ по ТО и ТР между производственными участками
в закреплении за ней рабочих мест и постов ТО и ремонта
- 102. Агрегатно-участковый метод заключается**
*в распределении всех работ по ТО и ремонту между участками
в распределении всех работ по признаком специализации
в распределении всех работ по признакам технического воздействия
в выполнение работ по ТО и ТР на одном участке
- 103. Метод специализированных бригад представляет собой**
*метод, при котором бригада комплектуются из рабочих необходимых специальностей
метод, при котором все работы по ТО распределяются между производственными
участками
обезличенный ремонт
необезличенный ремонт
- 104. Основным документом, определяющим очередность проведения ТО является...**
*график проведения ТО;
сервисная книжка;
инструкция по эксплуатации автомобиля;
Положение о ТО и ТР автомобилей
- 105. В межсменное время выполняется**
*ЕО и ТО-1
ТО-2
СО
в зависимости от обстоятельств
- 106. Режим работы зоны ТО и ТР определяется**

*количеством рабочих дней в году и числом смен
схемой технологического процесса
последовательностью технических воздействий
графиком работы ремонтной базы АТП

107. Режим работы ТО и ТР должен быть согласован с

*графиком выпуска и возврата автомобилей с линии
отделом главного механика
отделом материально-технического снабжения
отделом технического контроля

108. Метод ТО на универсальных постах заключается в ...

*выполнении всех работ данного вида ТО на одном посту группой исполнителей
расчленении объема работ данного вида ТО и распределение его по нескольким постам
выполнении всех работ данного вида ТО на осмотровых канавах
выполнении ТО в специально отведенной зоне
распределении объема работ ТО и ТР между участками выполняющими ТО и ТР одного
(нескольких) агрегатов

109. Метод технического обслуживания автомобилей, при котором ТО-2 выполняется частями и обязательно совмещается по дням с ТО-1 и также предусматривается необходимое время для выполнения текущих ремонтов в период выполнения ТО-2 по агрегатам автомобиля называется

комплексно-поточным
*агрегатно-зональным
комплексных бригад
агрегатно-участковым

110. Метод обслуживания, выполняемый на крупных АТП с несколькими линиями ТО-1, специализированных на обслуживание отдельных агрегатов с постами ТО-2, в компанованных в различные линии ТО-1 называется методом

*комплексно-поточным
агрегатно-зональным
комплексных бригад
агрегатно-участковым

111. Операционная карта - это...

документ, содержащий перечень операций то, выполняемых в определенной технологической последовательности
*документ, содержащий законченную часть перечня воздействий, выполняемых по составной части автомобиля непрерывно на одном рабочем месте исполнителем определенной специальности до перехода к следующей составной части
документ для координации работ нескольких постов
перечень операций, выполняемый данным рабочим
перечень оборудования и инструмента для оснащения поста

112. Постовая технологическая карта - это...

документ, содержащий перечень операций ТО, выполняемых в определенной технологической последовательности
*документ, содержащий, перечень работ, выполняемых на данном рабочем посту, в определенной технологической последовательности
документ для координации работ нескольких постов
перечень операций, выполняемых одним рабочим
перечень оборудования и инструмента для оснащения поста

113. Документ для координации работ нескольких постов - это...

операционно-технологическая карта
постовая технологическая карта

- * карта-схема
- технологическая карта на рабочее место
- технические условия на ТО

114. При текущем ремонте агрегаты подлежат

- *частичной разборке
- проверке
- полной разборке
- выбраковке

115. По технологии все работы ТР, в основном, подразделяются на

- *50% постовые
- *50% цеховые (участковые)
- 50% прерывно-поточные
- 50% непрерывно-поточные

116. В зоне ТР выполняют виды работ:

- *33.333% Диагностические
- *33.333% Регулировочные
- *33.333% Разборо-сборочные
- 33.333% Электромеханические
- 33.333% Агрегатные
- 33.333% Слесарно-механические

117. Метод организации работ, который предусматривает выполнение любых работ ТР на одном посту бригадой рабочих— универсалов высокой квалификации или рабочих разных специализаций называется методом

- * универсальных постов
- специализированных постов
- специальных постов
- агрегатно-постовым

118. Метод организации работ, который предусматривает выполнение работ ТР на одном из постов, специализированных на ремонте двигателя и его систем или других групп агрегатов называется методом

- универсальных постов
- *специализированных постов
- специальных постов
- агрегатно-постовым

119. При агрегатном методе ТР на предприятии

- *25% создается фонд оборотных агрегатов
- *25% при необходимости агрегат в зоне ТР снимают с автомобиля и заменяют его на исправный агрегат из оборотного фонда
- 25% агрегат в зоне ТР снимают с автомобиля и заменяют его на новый агрегат со склада
- *25% неисправный агрегат рабочие зоны ТР сдают на склад агрегатов, откуда его по плану направляют в производственное отделение или на ремонтное предприятие
- *25% исправный агрегат после ремонта поступает в оборотный фонд
- 25% неисправный агрегат разбирают и выбраковывают

120. Агрегатный метод ТР

- *25% позволяет снизить простои автомобилей и улучшить использование рабочего времени постов
- *25% способствует организации ремонта агрегатов на заводах и в централизованных мастерских
- *25% способствует повышению качества ремонта
- 25% увеличивает время простоя автомобиля в ТР

-25% требует применения в зоне ТР рабочих более высокой квалификации

***25%** повышает коэффициент технической готовности

121. Для упрощения организации работ ремонт и сборку рессор производят в..... отделении

- *кузнечном
- сварочном
- медницком
- жестяницком
- агрегатном

122. Для упрощения организации работ ремонт радиаторов производят в..... отделении

- кузнечном
- сварочном
- *медницком
- жестяницком
- агрегатном

123. Правку деталей (рычагов, тяг, стоек) производят в отделении

- *кузнечном
- сварочном
- медницком
- жестяницком
- агрегатном

124. Основные показатели качества ТО и ТР определяются на основе

- *наработки в километрах пробега
- информации об отказах
- лицевой карточки автомобиля
- планирование ТО и ремонта

125. Контроль качества работ по техническому обслуживанию автомобилей, осуществляется отделом..... АТП

- *технического контроля
- техническим отделом
- отделом главного механика
- отделом материально-технического снабжения
- отделом эксплуатации

126. Проверкой технического состояния автомобилей в АТП при выезде на линию занимается отдел:

- *технического контроля
- производственно -технический
- главного механика
- эксплуатации
- материально-технического снабжения

127. Формирование значений наработки в км пробега на операцию ремонта, как показателя качества, производится за период между очередными

- *ТО-2
- ТО-1
- текущими ремонтами
- капитальными ремонтами

128. Контролем выполнения графика ТО занимается отдел:

- *технического контроля
- производственно - технического
- главного механика
- эксплуатации

материально-технического снабжения

129. Определение показателя качества ТО-2 производится ОТК методом

- *50% приемочного контроля части автомобилей, подвергшихся ТО-2
- 50% приемочного контроля всех автомобилей, подвергшихся ТО-2
- 50% операционного контроля части автомобилей, подвергшихся ТО-2
- *50% операционного контроля всех автомобилей, подвергшихся ТО-2

130. Подготовка предприятия автотранспорта к сертификации услуг осуществляется

- *50% самим предприятием - заявителем
- *50% на договорной основе, организацией — участником системы, имеющей в своем распоряжении необходимый фонд нормативной документации и квалифицированных специалистов по ТО и ремонту автотранспортных средств и в области сертификации услуг
- 50% экспертами - аудиторами на месте оказания услуг
- 50% специальной аккредитованной организацией

131. При инструментальном контроле технического состояния тормозной системы автомобиля проверяется

- *20% свободный ход педали
- *20% давление в системе пневмопривода
- *20% замедление при торможении
- *20% тормозной путь
- 20% остановочный путь
- *20% нахождение автомобиля в пределах коридора движения
- 20% время торможения

132. Задачи автомобильного транспорта заключаются в

- *удовлетворении потребностей в перевозках в заданные сроки
- определении нормативной периодичности ТО
- определении числа капитальных ремонтов
- поддержании автомобилей в технически исправном состоянии

133. Специализированные автотранспортные предприятия выполняют

- *только транспортный процесс
- автообслуживающие операции
- капитальный ремонт автомобиля в целом
- транспортный процесс, хранение и неполный частичный объем работ по ТО и ТР

134. Автомобильные предприятия классифицируют

- *33.333% по видам оказываемых услуг
- *33.333% по количеству списочного состава автомобилей
- *33.333% по типам используемых автомобилей
- 33.333% по объёму работ по ТО и КР
- 33.333% по техническому состоянию автомобилей

Предприятия автомобильного транспорта по назначению подразделяются на

- *50% автотранспортные (автоэксплуатационные)
- *50% автообслуживающие (автосервисные)
- 50% грузовые
- 50% пассажирские
- 50% смешанные

Автотранспортные предприятия в зависимости от вида перевозок подразделяются на

- 25% автотранспортные (автоэксплуатационные)
- 25% автообслуживающие (автосервисные)
- *25% грузовые

- *25% пассажирские
- *25% смешанные
- *25% специальные

Комплексные АТП обязательно выполняют

- *33.333% перевозки пассажиров и грузов
- *33.333% хранение подвижного состава
- *33.333% ТО и ремонт подвижного состава, принадлежащего самому предприятию
- 33.333% ТО и ремонт подвижного состава, принадлежащего другим собственникам
- 33.333% Предоставление подвижного состава в аренду

Специализированные АТП обязательно выполняют

- 33.333% перевозки пассажиров и грузов
- 33.333% хранение подвижного состава
- 33.333% ТО и ремонт подвижного состава, принадлежащего самому предприятию
- 33.333% ТО и ремонт подвижного состава, принадлежащего другим собственникам
- 33.333% предоставление подвижного состава в аренду

К автообслуживающим предприятиям относятся:

- *33.333% станции технического обслуживания автомобилей
- *33.333% гаражи-стоянки
- *33.333% терминалы
- 33.333% пассажирские АТП
- 33.333% таксопарки

140. К автообслуживающим предприятиям относятся:

- *33.333% автозаправочные станции
- *33.333% автовокзалы
- *33.333% авторемонтные предприятия
- 33.333% пассажирские АТП
- 33.333% таксопарки

141. По производственному признаку станции технического обслуживания подразделяются на

- *25% грузовые
- *25% автобусные
- *25% легковые
- *25% смешанные
- 25% авторемонтные

Корпорации - это

- *акционерное общество, объединяющее деятельность нескольких фирм
- хозяйственные ассоциации
- концерны
- холдинговая компания

Основным производственным процессом АТП является

- *транспортный
- хозяйственная деятельность
- конкуренция на транспортном рынке
- выполнение наиболее трудоемких и сложных видов ТО и ТР

Подвижной состав в зону ТО-1 и ТО-2 поступает

- *после определенного пробега по графику
- перед диагностированием Д-1 или Д-2
- после выполнения работ по текущему ремонту
- по необходимости

После возвращения с маршрута автомобиль в первую очередь проходит через

*КТП

зону ЕО

зону ожидания

зону хранения

Рабочее место - это

*зона трудовой деятельности исполнителя

производственная площадь, предназначенная для размещения автомобиля

рабочий пост

пост, оборудованный всеми необходимыми инструментами

Рабочий пост - это

*производственная площадь необходимая для размещения автомобиля с размещением рабочего места

зона трудовой деятельности исполнителя

механизированный процесс ТО

форма организации труда

Технический отдел АТП

*разрабатывает план по нот

обеспечивает бесперебойное снабжение

обеспечивает содержание в технически исправном состоянии технологическое оборудование и здания

осуществляет контроль за качеством выполненных работ

Отдел технического контроля АТП

*осуществляет контроль качества выполненных работ ТО и ТР автомобилей

разрабатывает планы поступления подвижного состава в систему ТО и КР

осуществляет внедрение необходимых средств механизации и автоматизации

организует специализированные бригады

Отдел главного механика АТП

*обеспечивает содержание в технически исправном состоянии технологическое оборудование, здания, сооружения

обеспечивает бесперебойное материально-техническое снабжение

разрабатывает и проводит мероприятия по охране труда

осуществляет контроль качества выполненных работ

Все автомобили, возвращающиеся с линии, принимаются

*механиком КТП

главным механиком

заведующим гаражом

бригадиром

Инструментальное хозяйство подчиняется

*техническому отделу

контролеру ОТК

участку по изготовлению металлических изделий

гальваническому участку

Межцеховой транспорт служит для перемещения

*грузов внутри предприятия

грузов между складскими помещениями

грузов между участками

отходов производства

Внешний транспорт служит

*для доставки с завода готовой продукции и вывоза отходов производства

для перемещения грузов между цехами

для доставки грузов со склада

для перемещения грузов между участками

В слесарно-механическом участке проводят

- *восстановление и изготовление относительно простых деталей
- ремонт большинства агрегатов
- сварочные работы для ликвидации трещин
- ремонт и изготовления деталей с применением нагрева

Отдел главного механика осуществляет

- *содержание в исправном состоянии зданий, сооружений и ремонт технологического оборудования
- управление инженерно-техническим составом
- составление заявок по снабжению автомобильными запчастями и материалами и контролирует работы складского хозяйства
- разработку конструкций нестандартного оборудования

Специальные посты ТО организуются для

- *санитарной обработки
- выполнения нескольких типовых работ
- выполнения работ на осмотровых канавах
- небольших ремонтных мероприятий

Универсальный пост - это

- *возможность выполнения нескольких видов работ
- пост для особых технологических процессов по ТО и ТР
- многократное дублирование технологических процессов
- выполнение всех видов работ по ТО и ТР

Основной особенностью поточного метода ТО является то, что

- *трудоемкость ТО на всех постах должна быть пропорциональной
- выезд автомобиля возможен с любого поста
- появляется возможность проводить до 5 ТО-1 автомобилей в смену
- агрегаты, снятые с автомобиля не обслуживаются

При индивидуальном методе ремонта

- *агрегаты, снятые с автомобиля не обезличиваются
- широко используется специализация работ
- создаются вулканизационные и шиноремонтные участки
- главным условием является приоритет пропускной способности

На крупных АПТ для проведения ТО используют посты

- *поточные
- тупиковые
- любые независимо от обстоятельств
- текущего ремонта

При обезличенном методе ТР

- *агрегаты берутся из оборотного фонда
- агрегаты ремонтируются на месте
- неисправные агрегаты отправляются в утиль
- выбор агрегата для установки на автомобиль не имеет значения

Ритм производства это...

- *время, затраченное в среднем на выпуск одного автомобиля из данного вида то
- среднее время занятости поста
- время передвижения автомобиля с поста на пост
- суточная программа ТО автомобилей

Под тактом линии понимают

- *интервал времени между двумя последовательно сходящими с линии автомобилями
- число постов линии
- режим работы зон ТО
- режим работы зоны ТР

Ритм производства - это

- *отрезок времени, за который выпускается одно изделие
- производственный процесс ремонта автомобиля
- производственный процесс агрегата
- применение более современных технологических процессов

При агрегатном методе ремонт автомобилей производится путём

- *замены неисправных агрегатов отремонтированными
- ремонта агрегатов, принадлежащих определенному автомобилю
- выполнения работ на одном посту
- выполнения работ на нескольких постах

Поточную линию ТО-1 целесообразно организовывать при программе в смену не менее...

- *12-15 автомобилей;
- 7-10 автомобилей;
- 9-11 автомобилей;
- 16-18 автомобилей

Поточную линию ТО-2 целесообразно организовывать при программе не менее...

- *5-6 автомобилей;
- 3-4 автомобилей;
- 8-10 автомобилей;
- 9-11 автомобилей

Недостатком поточной линии ТО является...

- *невозможность изменения объема работ на одном из постов;
- большое количество постов;
- специализация постов;
- повышенная себестоимость ТО

Недостатком индивидуального метода текущего ремонта является...

- *увеличение времени простоя автомобиля в ТР
- снижение качества ремонта
- необходимость создания производственных участков, отделений и цехов;
- необходимость выполнения работы в объединенных комплексных цехах

Метод при котором все работы по ТО и Р подвижного состава АТП распределяется между производственными участками называется

- *агрегатно-участковым
- методом комплексных бригад
- методом специализированных бригад
- операционно-постовым методом

Метод комплексных бригад характеризуется тем, что

- *бригада укомплектовывается исполнителями различных специальностей
- бригада комплектуется из рабочих необходимых специальностей
- все работы по ТО распределяются между производственными участками
- обеспечивает техническую подготовку водительского состава

Метод специализированных бригад заключается в

- *создании бригады на каждую из которых планируется определенное количество рабочих необходимых специальностей
- создание бригады по признаку предметной специальности
- в распределении работ по ТО и ТР между производственными участками
- в закреплении за ней рабочих мест и постов ТО и ремонта

Агрегатно-участковый метод заключается

- *в распределении всех работ по ТО и ремонту между участками
- в распределении всех работ по признаком специализации
- в распределении всех работ по признакам технического воздействия
- в выполнении работ по ТО и ТР на одном участке

Метод специализированных бригад представляет собой

- *метод, при котором бригада комплектуются из рабочих необходимых специальностей
- метод, при котором все работы по то распределяются между производственными участками
- обезличенный ремонт
- необезличенный ремонт

Основным документом, определяющим очередность проведения ТО является...

- *график проведения ТО;
- сервисная книжка;
- инструкция по эксплуатации автомобиля;
- Положение о ТО и ТР автомобилей

В межсменное время выполняется

- *ЕО и ТО-1
- ТО-2
- СО
- в зависимости от обстоятельств

Режим работы зоны ТО и ТР определяется

- *количеством рабочих дней в году и числом смен
- схемой технологического процесса
- последовательностью технических воздействий
- графиком работы ремонтной базы АТП

Режим работы ТО и ТР должен быть согласован с

- *графиком выпуска и возврата автомобилей с линии
- отделом главного механика
- отделом материально-технического снабжения
- отделом технического контроля

Метод ТО на универсальных постах заключается в ...

- *выполнении всех работ данного вида ТО на одном посту группой исполнителей
- расчленении объема работ данного вида ТО и распределение его по нескольким постам
- выполнении всех работ данного вида ТО на осмотровых канавах
- выполнении ТО в специально отведенной зоне
- распределении объема работ ТО и ТР между участками, выполняющими ТО и ТР одного (нескольких) агрегатов

Метод ТО на специализированных постах заключается в ...

- выполнении работ данного вида ТО на одном посту группой исполнителей
- *расчленении объема работ данного вида ТО и распределении его по нескольким постам
- выполнении работ ТО на осмотровых канавах
- выполнении ТО в специально отведенной зоне
- распределении объема работ ТО и ТР между участками, выполняющими ТО и ТР одного (нескольких) агрегатов

Метод технического обслуживания автомобилей, при котором ТО-2 выполняется частями и обязательно совмещается по дням с ТО-1 и также предусматривается необходимое время для выполнения текущих ремонтов в период выполнения ТО-2 по агрегатам автомобиля называется

- комплексно-поточным
- *агрегатно-зональным
- комплексных бригад
- агрегатно-участковым

Метод обслуживания, выполняемый на крупных АТП с несколькими линиями ТО-1, специализированных на обслуживание отдельных агрегатов с постами ТО-2, вкомпанованными в различные линии ТО-1 называется методом

- *комплексно-поточным

агрегатно-зональным
 комплексных бригад
 агрегатно-участковым

Операционная карта - это...

документ, содержащий перечень операций то, выполняемых в определенной технологической последовательности

*документ, содержащий законченную часть перечня воздействий, выполняемых по составной части автомобиля непрерывно на одном рабочем месте исполнителем определенной специальности до перехода к следующей составной части

документ для координации работ нескольких постов

перечень операций, выполняемый данным рабочим

перечень оборудования и инструмента для оснащения поста

Постовая технологическая карта - это...

документ, содержащий перечень операций ТО, выполняемых в определенной технологической последовательности

*документ, содержащий, перечень работ, выполняемых на данном рабочем посту, в определенной технологической последовательности

документ для координации работ нескольких постов

перечень операций, выполняемых одним рабочим

перечень оборудования и инструмента для оснащения поста

Документ для координации работ нескольких постов - это...

операционно-технологическая карта

постовая технологическая карта

* карта-схема

технологическая карта на рабочее место

технические условия на ТО

При текущем ремонте агрегаты подлежат

*частичной разборке

проверке

полной разборке

выбраковке

По технологии все работы ТР, в основном, подразделяются на

*50% постовые

*50% цеховые (участковые)

-50% непрерывно-поточные

-50% прерывно-поточные

В зоне ТР выполняют виды работ:

*33.333% диагностические

*33.333% регулировочные

*33.333% разборо-сборочные

-33.333% электромеханические

-33.333% агрегатные

-33.333% слесарно-механические

Метод организации работ, который предусматривает выполнение любых работ ТР на одном посту бригадой рабочих— универсалов высокой квалификации или рабочих разных специализаций называется методом

*универсальных постов

специализированных постов

специальных постов

агрегатно-постовым

Метод организации работ, который предусматривает выполнение работ ТР на одном из постов, специализированных на ремонте двигателя и его систем или других групп агрегатов называется методом

- универсальных постов
- *специализированных постов
- специальных постов
- агрегатно-постовым

При агрегатном методе ТР на предприятии

- *25% создается фонд оборотных агрегатов
- *25% при необходимости агрегат в зоне ТР снимают с автомобиля и заменяют его на исправный агрегат из оборотного фонда
- 25% агрегат в зоне ТР снимают с автомобиля и заменяют его на новый агрегат со склада
- *25% неисправный агрегат рабочие зоны ТР сдают на склад агрегатов, откуда его по плану направляют в производственное отделение или на ремонтное предприятие
- *25% исправный агрегат после ремонта поступает в оборотный фонд
- 25% неисправный агрегат разбирают и выбраковывают

Агрегатный метод ТР

- *25% позволяет снизить простои автомобилей и улучшить использование рабочего времени постов
- *25% способствует организации ремонта агрегатов на заводах и в централизованных мастерских
- *25% способствует повышению качества ремонта
- 25% увеличивает время простоя автомобиля в ТР
- 25% требует применения в зоне ТР рабочих более высокой квалификации
- *25% повышает коэффициент технической готовности

Для упрощения организации работ ремонт и сборку рессор производят в..... отделении

- *кузнечном
- сварочном
- медницком
- жестяницком
- агрегатном

Для упрощения организации работ ремонт радиаторов производят в..... отделении

- кузнечном
- сварочном
- *медницком
- жестяницком
- агрегатном

Правку деталей (рычагов, тяг, стоек) производят в отделении

- *кузнечном
- сварочном
- медницком
- жестяницком
- агрегатном

Основные показатели качества ТО и ТР определяются на основе

- *наработки в километрах пробега
- информации об отказах
- лицевой карточки автомобиля
- планирования ТО и ремонта

Контроль качества работ по техническому обслуживанию автомобилей, осуществляется отделом..... АТП

- *технического контроля

техническим отделом
 отделом главного механика
 отделом материально-технического снабжения
 отделом эксплуатации

Проверкой технического состояния автомобилей в АТП при выезде на линию занимается отдел:

*технического контроля
 производственно -технический
 главного механика
 эксплуатации
 материально-технического снабжения

Формирование значений наработки в км пробега на операцию ремонта, как показателя качества, производится за период между очередными

*ТО-2
 ТО-1

текущими ремонтами
 капитальными ремонтами

Контролем выполнения графика ТО занимается отдел:

*технического контроля
 производственно - технического
 главного механика
 эксплуатации
 материально-технического снабжения

Определение показателя качества ТО-2 производится ОТК методом

*50% приемочного контроля части автомобилей, подвергшихся ТО-2
 -50% приемочного контроля всех автомобилей, подвергшихся ТО-2
 -50% операционного контроля части автомобилей, подвергшихся ТО-2
 *50% операционного контроля всех автомобилей, подвергшихся ТО-2

Подготовка предприятия автотранспорта к сертификации услуг осуществляется

*50% самим предприятием - заявителем
 *50% на договорной основе, организацией — участником системы, имеющей в своем распоряжении необходимый фонд нормативной документации и квалифицированных специалистов по ТО и ремонту автотранспортных средств и в области сертификации услуг
 -50% экспертами - аудиторами на месте оказания услуг
 -50% специальной аккредитованной организацией

При инструментальном контроле технического состояния тормозной системы автомобиля проверяется

*20% свободный ход педали
 *20% давление в системе пневмопривода
 *20% замедление при торможении
 *20% тормозной путь
 -20% остановочный путь
 *20% нахождение автомобиля в пределах коридора движения
 -20% время торможения

205. Метод ТО на специализированных постах заключается в ...

выполнении работ данного вида ТО на одном посту группой исполнителей
 *расчленении объема работ данного вида ТО и распределении его по нескольким постам
 выполнении работ ТО на осмотровых канавах
 выполнении ТО в специально отведенной зоне

распределении объема работ ТО и ТР между участками выполняющими ТО и ТР одного (нескольких) агрегатов

Критерии оценки:

За правильное выполнение более 60% задания - 10 баллов

За правильное выполнение более 80% задания - 15 баллов

За правильное выполнение более 90% задания - 20 баллов

За выполнение до 60% задания -0 баллов

Время выполнения: 30 минут

3.2.3 Тема 2 Ремонт автомобилей

7 семестр

3.2.3.1 Задания для текущего контроля освоения первой части темы 3. Ремонт автомобилей МДК 01.02 Техническое обслуживание и ремонт автомобильного транспорта ПМ.01 Техническое обслуживание и ремонт автотранспорта

Практические задания

Практическая работа №1

«Расчет размерных групп при комплектовании поршней с гильзами цилиндров»

к теме 3.2.5. «Комплектование деталей»

Проверяемые результаты обучения: У1, У2, У4, 31, 32, 33, 34, 35, 36, 37, 38, 39

За правильно выполненный отчет, с ответом на все контрольные вопросы, выставляется отметка пять баллов.

При наличии несущественных ошибок (орфографические ошибки, неаккуратно выполненная работа) общий балл снижается на 10 %.

При наличии существенных ошибок (неверные ответы на контрольные вопросы) отметка снижается до 50 %.

Защита практической работы выполняется письменно и рассчитана на 10 минут. За правильный ответ на каждый вопрос выставляется отметка один балл.

Текст задания

Рассчитать число размерных групп для комплектования поршней с гильзами цилиндров двигателя и последующей сборки их методом групповой взаимозаменяемости.

Для двигателя ЗИЛ-130:

диаметр отверстия под поршень $D = 100+1$; диаметр юбки поршня $d = 100+004$; посадка с зазором $S_{max} = 0,05$; $S_{min} = 0,03$; допуск зазора $TS = 0,02$ мм.

Для двигателя ЗИЛ-120:

диаметр отверстия под поршень $D = 101,56^{+006}$; диаметр юбки поршня $d = 101,56-0'0в$; посадка с зазором $S_{min} = 0,06$; $S_{max} = 0,10$; допуск зазора $TS = 0,04$.

2. Подготовить отчет по прилагаемому шаблону,

3. Ответить на контрольные вопросы:

Какова цель комплектовочных работ?

Каковы основные понятия и определения размерной точности?

Каковы основные понятия и определения точности посадки?

Как осуществляется сборка по методу групповой взаимозаменяемости?

4. Защитить практическую работу

Время выполнения: 90 минут

Практическая работа №2

«Расчет размерных групп при комплектовании кривошипно-шатунного механизма (поршень - палец - шатун)»

к теме 3. 2.5 «Комплектование деталей»

Проверяемые результаты обучения: У1, У2, У4, 31, 32, 33, 34, 35, 36, 37, 38, 39

За правильно выполненный отчет, с ответом на все контрольные вопросы, выставляется отметка пять баллов.

При наличии несущественных ошибок (орфографические ошибки, неаккуратно выполненная работа) общий балл снижается на 10 %.

При наличии существенных ошибок (неверные ответы на контрольные вопросы) отметка снижается до 50 %.

Защита практической работы выполняется письменно и рассчитана на 10 минут. За правильный ответ на каждый вопрос выставляется отметка один балл.

Текст задания

1. Рассчитать число размерных групп для комплектования сопряженных поверхностей поршень — поршневой палец и поршневой палец — шатун и последующей сборки их методом групповой взаимозаменяемости.

Для двигателя ЗИЛ-130:

диаметр отверстия в бобышках поршня $D_1 = 28-0_{0,0025}$; диаметр пальца $d = 28-0_{0,0100}$; диаметр втулки верхней головки шатуна $D_2 = 28-0_{0,003}$; характер посадки соединения поршень - палец — $^{\wedge}QQ25$; $^{\wedge}qj^{\wedge}$; допуск натяга $TN = 0,0050$; $+0,0095$; характер посадки соединения палец - шатун — $^{\wedge}qq^{\wedge}$; допуск зазора $TS = 0,0050$ мм

Для двигателей автомобилей ГАЗ-53А и ГАЗ-24: диаметр отверстий в бобышках поршня $D_1 = 25-0_{0,0100}$; диаметр пальца $d = 25-0_{0,0100}$; гч ос—0 0070; диаметр втулки верхней головки шатуна $D_2 = 25-0_{0,030}$;

характер посадки соединения поршень - палец — $^{\wedge}QQ25$; допуск зазора и натяга $TSN = 0,0050$; характер посадки соединения палец - шатун — $^{\wedge}qq^{\wedge}$;
0,0095

допуск зазора $TS = 0,0050$ мм.

2. Подготовить отчет по прилагаемому шаблону,

3. Ответить на контрольные вопросы:

Где и как указываются размерные группы у деталей соединения?

Чем характеризуется посадка сопряженных поверхностей комплектуемых деталей?

Как определить разницу в массе шатунно-поршневой группы?

Каково число размерных групп и величина группового интервала для комплектуемых деталей методом групповой взаимозаменяемости?

4. Защитить практическую работу

Время выполнения: 90 минут

Практическая работа №3

«Изучение способов и технологии механизированных способов сварки и наплавки»

к теме 3. 3.4 «Восстановление деталей сваркой и наплавкой»

Проверяемые результаты обучения: У1, У2, У4, 31, 32, 33, 34, 35, 36, 37, 38, 39

За правильно выполненный отчет, с ответом на все контрольные вопросы, выставляется отметка пять баллов.

При наличии несущественных ошибок (орфографические ошибки, неаккуратно выполненная работа) общий балл снижается на 10 %.

При наличии существенных ошибок (неверные ответы на контрольные вопросы) отметка снижается до 50 %.

Защита практической работы выполняется письменно и рассчитана на 10 минут. За правильный ответ на каждый вопрос выставляется отметка один балл.

Текст задания

1. Изучить назначение, сферу применения, основные характеристики, преимущества и недостатки процессов сварки и наплавки.

2. **Изобразить** схему ручной наплавки, рассмотреть сущность процесса.
3. **Изобразить** схему автоматической дуговой наплавки цилиндрических деталей, рассмотреть сущность процесса.
4. **Изобразить** схему наплавки в среде углекислого газа, рассмотреть сущность процесса.
5. **Изобразить** схему установки для вибродуговой наплавки, рассмотреть сущность процесса.
6. **Изобразить** схему плазмотрона, рассмотреть сущность процесса.
7. **Изобразить** схему электроконтактной приварки стальной ленты, рассмотреть сущность процесса.
2. **Подготовить** отчет по прилагаемому шаблону,
3. **Ответить** на контрольные вопросы:
 - Дать определение ручной дуговой сварки.
 - Для чего служит электродное покрытие? Какие компоненты входят в состав покрытия?
 - Какие условные обозначения имеют сварочные электроды в зависимости от их назначения?
 - Что обозначает тип электрода
 - На какие виды делятся электродные покрытия?
 - Что характеризует марка электрода?
 - Что такое технология сварки?
 - Назовите основные типы сварных соединений и виды сварных швов?
 - Назовите основные конструктивные элементы свариваемых кромок?
 - Чем характеризуется форма сварных угловых и стыковых швов?
 - Какие движения выполняет сварщик кондом электрода?
 - Какие способы выполнения шва применяются при сварке, и в каких случаях они применяются?
 - Какие силы действуют на жидкий металл ванны при сварке в нижнем и потолочном положениях?
 - Назовите последовательность определения режимов ручной дуговой сварки?
4. **Защитить** практическую работу

Время выполнения: 90 минут

Практическая работа №4

«Изучение технологии ремонта деталей класса «корпусные детали» к теме 3. 4.3 «Ремонт деталей класса «корпусные детали»

Проверяемые результаты обучения: У1, У2, У4, З1, З2, З3, З4, З5, З6, З7, З8, З9

За правильно выполненный отчет, с ответом на все контрольные вопросы, выставляется отметка пять баллов.

При наличии несущественных ошибок (орфографические ошибки, неаккуратно выполненная работа) общий балл снижается на 10 %.

При наличии существенных ошибок (неверные ответы на контрольные вопросы) отметка снижается до 50 %.

Защита практической работы выполняется письменно и рассчитана на 10 минут. За правильный ответ на каждый вопрос выставляется отметка один балл.

Текст задания

1. **Рассмотреть** основные неисправности деталей класса «корпусные» на примере блока цилиндров двигателя и способы их устранения; оборудование, применяемое при ремонте деталей класса «корпусные».
2. **Составить** карту дефектов блока цилиндров и укажите способы их устранения.
3. **Подготовить** отчет по прилагаемому шаблону,
4. **Ответить** на контрольные вопросы:
 - Какие дефекты присущи деталям класса «корпусные»?
 - Какие существуют способы восстановления деталей класса «корпусные»?
 - Какое оборудование применяют при восстановлении деталей класса «корпусные»?
 - Сущность процесса установки вставок?

Какие вставки бывают?
 Процесс установки фигурных вставок?
4. Защитить практическую работу

Время выполнения: 90 минут

Практическая работа №5
«Изучение технологии ремонта деталей классов «круглые стержни и стержни с фасонной поверхностью»
к теме 2.4.4 «Ремонт деталей классов «круглые стержни и стержни с фасонной поверхностью»

Проверяемые результаты обучения: **У1, У2, У4, 31, 32, 33, 34, 35, 36, 37, 38, 39**

За правильно выполненный отчет, с ответом на все контрольные вопросы, выставляется отметка пять баллов.

При наличии несущественных ошибок (орфографические ошибки, неаккуратно выполненная работа) общий балл снижается на 10 %.

При наличии существенных ошибок (неверные ответы на контрольные вопросы) отметка снижается до 50 %.

Защита практической работы выполняется письменно и рассчитана на 10 минут. За правильный ответ на каждый вопрос выставляется отметка один балл.

Текст задания

1. Изучить теоретический материал:

Детали, относящиеся к классам «круглые стержни и стержни с фасонной поверхностью».

Параметры конструктивно-технологической характеристики.

Условия работы деталей данного класса.

Основные дефекты. Способы устранения дефектов.

Типовой технологический процесс.

Применяемые средства технологической оснащённости.

Режимы обработки.

Технические требования к восстановленным деталям.

2. Подготовить отчет по прилагаемому шаблону,

3. Ответить на контрольные вопросы:

Какие детали относятся к классу «круглые стержни»?

Как восстанавливают детали класса «круглые стержни»?

Какое основное техническое требование необходимо выполнить при восстановлении деталей класса «круглые стержни»?

Описать технологический процесс восстановления валов.

4. Защитить практическую работу

Время выполнения: 90 минут

Практическая работа №6
«Изучение технологии ремонта деталей класса «полые цилиндры»
к теме 3. 4.5 «Ремонт деталей класса «полые цилиндры»

Проверяемые результаты обучения: **У1, У2, У4, 31, 32, 33, 34, 35, 36, 37, 38, 39**

За правильно выполненный отчет, с ответом на все контрольные вопросы, выставляется отметка пять баллов.

При наличии несущественных ошибок (орфографические ошибки, неаккуратно выполненная работа) общий балл снижается на 10 %.

При наличии существенных ошибок (неверные ответы на контрольные вопросы) отметка снижается до 50 %.

Защита практической работы выполняется письменно и рассчитана на 10 минут. За правильный ответ на каждый вопрос выставляется отметка один балл.

Текст задания

1. Изучить теоретический материал:

Детали, относящиеся к классу «полые цилиндры».

Параметры конструктивно-технологической характеристики.

Условия работы деталей данного класса.

Основные дефекты. Способы устранения дефектов.

Типовой технологический процесс.

Применяемые средства технологической оснащённости.

Режимы обработки.

Технические требования к восстановленным деталям.

2. Подготовить отчет по прилагаемому шаблону,

3. Ответить на контрольные вопросы:

Какие детали относятся к классу «полые цилиндры»?

Как восстанавливают детали класса «полые цилиндры»?

Какое основное техническое требование необходимо выполнить при восстановлении деталей класса «круглые стержни»?

Описать технологический процесс восстановления гильз.

4. Защитить практическую работу

Время выполнения: 90 минут

Практическая работа №7

«Изучение технологии ремонта деталей узлов и приборов систем питания двигателя» к теме 3. 4.9 «Ремонт деталей узлов и приборов систем питания двигателя»

Проверяемые результаты обучения: У1, У2, У4, 31, 32, 33, 34, 35, 36, 37, 38, 39

За правильно выполненный отчет, с ответом на все контрольные вопросы, выставляется отметка пять баллов.

При наличии несущественных ошибок (орфографические ошибки, неаккуратно выполненная работа) общий балл снижается на 10 %.

При наличии существенных ошибок (неверные ответы на контрольные вопросы) отметка снижается до 50 %.

Защита практической работы выполняется письменно и рассчитана на 10 минут. За правильный ответ на каждый вопрос выставляется отметка один балл.

Текст задания

1. Изучить теоретический материал:

Дефекты узлов и приборов систем питания.

Способы и технология устранения дефектов.

Средства технологической оснащённости.

Технические условия на ремонт, сборку и испытание узлов и приборов систем питания

2. Подготовить отчет по прилагаемому шаблону,

3. Ответить на контрольные вопросы:

Какие детали входят в систему питания автомобиля?

Основные дефекты системы питания автомобиля?

Как восстанавливают детали системы питания?

Какое оборудование и оснастку применяют при ремонте и проверке системы питания автомобиля?

Какие технические требования применяют при ремонте системы питания автомобилей?

4. Защитить практическую работу

Время выполнения: 90 минут

Практическая работа №8
«Изучение технологии ремонта автомобильных шин»
к теме 3.4.11 «Ремонт автомобильных шин»

Проверяемые результаты обучения: У1, У2, У4, 31, 32, 33, 34, 35, 36, 37, 38, 39

За правильно выполненный отчет, с ответом на все контрольные вопросы, выставляется отметка пять баллов.

При наличии несущественных ошибок (орфографические ошибки, неаккуратно выполненная работа) общий балл снижается на 10 %.

При наличии существенных ошибок (неверные ответы на контрольные вопросы) отметка снижается до 50 %.

Защита практической работы выполняется письменно и рассчитана на 10 минут. За правильный ответ на каждый вопрос выставляется отметка один балл.

Текст задания

1. Изучить теоретический материал:

Экономическая целесообразность ремонта шин.

Резиновые и резинотканевые починочные материалы.

Виды ремонта шин. Технические условия на приемку шин в ремонт.

Дефекты покрышек. Технологический процесс ремонта покрышек с местными повреждениями. Технологический процесс восстановительного ремонта покрышек.

Технологический процесс ремонта камер.

Гарантийные обязательства шиноремонтного предприятия и порядок предъявления рекламаций.

Применяемые средства технологической оснащённости.

Организация рабочих мест и охрана труда и окружающей среды

2. Подготовить отчет по прилагаемому шаблону,

3. Ответить на контрольные вопросы:

Что положено в основу определения экономической целесообразности ремонта шин?

Какие используются починочные материалы при ремонте шин?

Какие требования предъявляются к шинам, направляемых на ремонт?

Опишите технологический процесс восстановительного ремонта покрышек

Опишите технологический процесс ремонта камер

Как осуществляется ремонт шин?

4. Защитить практическую работу

Время выполнения: 90 минут

Практическая работа №9
«Анализ исходных данных для разработки технологического процесса ремонта.
Выполнение ремонтных эскизов»
к теме 2.4.12 «Разработка технологических процессов ремонта»

Проверяемые результаты обучения: У1, У2, У4, 31, 32, 33, 34, 35, 36, 37, 38, 39

За правильно выполненный отчет, с ответом на все контрольные вопросы, выставляется отметка пять баллов.

При наличии несущественных ошибок (орфографические ошибки, неаккуратно выполненная работа) общий балл снижается на 10 %.

При наличии существенных ошибок (неверные ответы на контрольные вопросы) отметка снижается до 50 %.

Защита практической работы выполняется письменно и рассчитана на 10 минут. За правильный ответ на каждый вопрос выставляется отметка один балл.

Текст задания

1. **Изучить** теоретический материал: «Разработка технологических процессов ремонта»:
 - Исходные данные для разработки технологических процессов восстановления деталей.
 - Конструктивно-технологическая характеристика детали, условия работы.
 - Выбор оптимального способа ремонта.
 - Выбор установочных баз при обработке деталей.
 - Подефектная технология, маршрутная технология.
 - Методика и последовательность проектирования технологических процессов восстановления деталей. Технологическая документация
2. **Оформить** карту эскизов для единичного технологического процесса ремонта изделия или детали (по заданию преподавателя)
3. **Подготовить** отчет по прилагаемому шаблону,
4. **Ответить** на контрольные вопросы:
 - В чем состоит назначение карты эскизов?
 - Что такое установ, переход?
 - Перечислите условные обозначения, используемые при оформлении карты эскизов.
 - Как обозначаются формы рабочих поверхностей на карте эскизов?
 - Как обозначаются опоры на карте эскизов?
5. **Защитить** практическую работу

Время выполнения: 90 минут

Практическая работа №10

«Выбор способов восстановления дефектных поверхностей детали» к теме 2.4.12 «Разработка технологических процессов ремонта»

Проверяемые результаты обучения: У1, У2, У4, 31, 32, 33, 34, 35, 36, 37, 38, 39

За правильно выполненный отчет, с ответом на все контрольные вопросы, выставляется отметка пять баллов.

При наличии несущественных ошибок (орфографические ошибки, неаккуратно выполненная работа) общий балл снижается на 10 %.

При наличии существенных ошибок (неверные ответы на контрольные вопросы) отметка снижается до 50 %.

Защита практической работы выполняется письменно и рассчитана на 10 минут. За правильный ответ на каждый вопрос выставляется отметка один балл.

Текст задания

1. **Составить** ведомость дефектации детали
2. **Подготовить** отчет по прилагаемому шаблону,
3. **Ответить** на контрольные вопросы:
 - Назначение ведомости дефектации детали.
 - Какую информацию должна содержать ведомость дефектации детали?
 - Что такое дефект?
 - Что понимают под процессом дефектации?
 - Виды технического состояния объекта.
 - Какое событие называют отказом, повреждением?
4. **Защитить** практическую работу

Время выполнения: 90 минут

Лабораторные работы

Лабораторная работа №1
«Исследование технологического процесса разборки»
к теме 3. 2.2 «Разборка автомобилей и агрегатов»

Проверяемые результаты обучения: **У1, У2, У4, 31, 32, 33, 34, 35, 36, 37, 38, 39**

За правильно выполненный отчет, с ответом на все контрольные вопросы, выставляется отметка пять баллов.

При наличии несущественных ошибок (орфографические ошибки, неаккуратно выполненная работа) общий балл снижается на 10 %.

При наличии существенных ошибок (неверные ответы на контрольные вопросы) отметка снижается до 50 %.

Защита лабораторной работы выполняется письменно и рассчитана на 10 минут. За правильный ответ на каждый вопрос выставляется отметка один балл.

Текст задания

1. **Изучить** конструкцию.
 2. **Установить** назначение и взаимодействие отдельных узлов и деталей.
 3. **Определить** последовательность разборки.
 4. **Разработать** схему разборки узла (машины).
 5. **Разобрать** узел (машину) в соответствии со схемой разборки.
 6. **Разработать** технологическую карту разборки.
 7. **Заполнить** дефектную ведомость.
 8. **Обработать** результаты исследований
 9. **Подготовить** отчет по прилагаемому шаблону (Отчет по выполненной работе состоит из схемы разборки машины, технологической карты и дефектовочной ведомости разборки узла с определением коэффициента годности, ремонта сменяемости деталей)
 10. **Ответить** на контрольные вопросы:
 1. Назвать основные движения кинематических пар сборочной единицы.
 2. Чем отличаются схема разборки и технологическая карта разборки узла (машины)?
 3. Перечислить основные инструменты, применяемые при разборке машин.
 4. Порядок построения дефектовочной ведомости.
4. **Защитить** лабораторную работу

Время выполнения: 90 минут

Лабораторная работа №2
«Дефектация блока цилиндров двигателя и гильз»»
к теме 3. 2.4 «Дефектация и сортировка деталей»

Проверяемые результаты обучения: **У1, У2, У4, 31, 32, 33, 34, 35, 36, 37, 38, 39**

За правильно выполненный отчет, с ответом на все контрольные вопросы, выставляется отметка пять баллов.

При наличии несущественных ошибок (орфографические ошибки, неаккуратно выполненная работа) общий балл снижается на 10 %.

При наличии существенных ошибок (неверные ответы на контрольные вопросы) отметка снижается до 50 %.

Защита лабораторной работы выполняется письменно и рассчитана на 10 минут. За правильный ответ на каждый вопрос выставляется отметка один балл.

Текст задания

1. Изучить конструктивно-технологическую характеристику деталей, условий работы и возможные дефекты;

2. Изучить оборудование и оснастку

3. Подготовить исходные данные:

Назначить конструктивные элементы, подлежащие дефектации:

а) блок цилиндров (стенки рубашки охлаждения и верхнего картера, резьбовое отверстие под шпильку крепления головки блока, отверстия под толкатели);

б) гильза цилиндров (отверстие под поршень, посадочная поверхность).

4. Определить техническое состояния деталей;

5. Рассортировать детали по результатам контроля;

6. Назначить способ ремонта и содержания операций по подефектной технологии

7. Подготовить отчет по прилагаемому шаблону,

8. Ответить на контрольные вопросы:

Перечислите основные конструктивные элементы блока цилиндров и его дефекты.

Перечислите основные конструктивные элементы гильзы цилиндра и ее дефекты.

Как установить индикаторный нутромер на базовый размер?

Как установить микрометр на «0»?

Как определить величину ремонтного размера для отверстия?

Перечислите основные конструктивные элементы блока цилиндров и его дефекты.

Перечислите основные конструктивные элементы гильзы цилиндра и ее дефекты.

Как установить индикаторный нутромер на базовый размер?

Как установить микрометр на «0»?

Как определить величину ремонтного размера для отверстия?

4. Защитить лабораторную работу

Время выполнения: 90 минут

Лабораторная работа №3

«Дефектация коленчатого вала»

к теме 3. 2.4 «Дефектация и сортировка деталей»

Проверяемые результаты обучения: У1, У2, У4, 31, 32, 33, 34, 35, 36, 37, 38, 39

За правильно выполненный отчет, с ответом на все контрольные вопросы, выставляется отметка пять баллов.

При наличии несущественных ошибок (орфографические ошибки, неаккуратно выполненная работа) общий балл снижается на 10 %.

При наличии существенных ошибок (неверные ответы на контрольные вопросы) отметка снижается до 50 %.

Защита лабораторной работы выполняется письменно и рассчитана на 10 минут. За правильный ответ на каждый вопрос выставляется отметка один балл.

Текст задания

1. Изучить конструктивно-технологическую характеристику деталей, условий работы и возможные дефекты;

2. Изучить оборудование и оснастку

3. Подготовить исходные данные:

Назначить конструктивные элементы, подлежащие дефектации (коренные и шатунные шейки, первый кривошип, коленчатый вал), их названия записать в графу 2 таблицы отчета. Для каждого конструктивного элемента определить технологические параметры (размеры по рабочему чертежу, допустимые без ремонта, ремонтные требования к точности размера, формы и расположения, к качеству рабочей поверхности) и их значения, а также способы и средства дефектации.

4. Определить состояние коленчатого вала

5. Назначить способ ремонта и содержания операций по подефектной технологии

6. Подготовить отчет по прилагаемому шаблону,

7. Ответить на контрольные вопросы:

Перечислите основные конструктивные элементы коленчатого вала и его дефекты.

Какие параметры характеризуют состояние шеек коленчатого вала?

Как проверить коленчатый вал на прогиб?

Как влияет изменение радиуса кривошипа коленчатого вала на работу двигателя?

Как определить значение ремонтного размера для шеек коленчатого вала?

8. Защитить лабораторную работу

Время выполнения: 90 минут

Лабораторная работа №4

«Дефектация распределительного вала»

к теме 3. 2.4 «Дефектация и сортировка деталей»

Проверяемые результаты обучения: У1, У2, У4, 31, 32, 33, 34, 35, 36, 37, 38, 39

За правильно выполненный отчет, с ответом на все контрольные вопросы, выставляется отметка пять баллов.

При наличии несущественных ошибок (орфографические ошибки, неаккуратно выполненная работа) общий балл снижается на 10 %.

При наличии существенных ошибок (неверные ответы на контрольные вопросы) отметка снижается до 50 %.

Защита лабораторной работы выполняется письменно и рассчитана на 10 минут. За правильный ответ на каждый вопрос выставляется отметка один балл.

Текст задания

1. Изучить конструктивно-технологическую характеристику деталей, условий работы и возможные дефекты;

2. Изучить оборудование и оснастку

3. Подготовить исходные данные:

Названия конструктивных элементов, подлежащих дефектации (опорные шейки, кулачки, распределительный вал) записать в графу 2 таблицы отчета. Для каждого конструктивного элемента определить технологические параметры (размеры по рабочему чертежу)

4. Определить состояние распределительного вала

5. Назначить способ ремонта и содержания операций по подефектной технологии

6. Подготовить отчет по прилагаемому шаблону,

7. Ответить на контрольные вопросы:

Перечислите основные конструктивные элементы распределительного вала и его дефекты.

Какие параметры характеризуют состояние опорных шеек и кулачков распределительного

вала?

Как определить наибольший предельный размер шейки, по которому назначается категория ремонтного размера (РР)?

Как проверить распределительный вал на прогиб?

В какой последовательности устанавливается микрометр на «0»?

Как проверить профиль кулачка распределительного вала

8. Защитить лабораторную работу

Время выполнения: 90 минут

Тестовые задания

Тест 1

к теме 2.1. Основы авторемонтного производства

Проверяемые результаты обучения: У1, У2, У4, З1, З2, З3, З4, З5, З6, З7, З8, З9

Старение автомобилей и их частей - это

*процесс непрерывного и постепенного изменения свойств автомобилей и их частей в результате воздействия механических, электрических и других нагрузок

процесс непрерывного и постепенного изменения свойств автомобилей и их частей в результате изнашивания

процесс непрерывного и постепенного изменения свойств автомобилей и их частей в результате усталости материала.

Все ответы правильные

Для мойки деталей из алюминия нельзя применять

синтетические моющие средства

*каустическую соду

органические растворители

жидкое стекло

хромпик

При термохимическом способе очистки от нагара и накипи применяют

раствор синтетических моющих средств и органических растворителей;

* растворы каустической и кальцинированной соды

расплав солей и щелочей

раствор соляной кислоты с ингибитором коррозии

Для очистки деталей от грязи явление кавитации используется в моечных установках

гидропескоструйных

*ультразвуковых

в моечных струйных машинах

в установках с очисткой косточковой крошкой

Вещества, понижающие поверхностное натяжение моечного раствора, называются

*поверхностно-активными

стабилизирующими

пеногасителями

нейтрализующими

эмульгирующими

Установите правильную последовательность технологического процесса удаления нагара:

промывка в проточной воде	2
промывка в горячей воде	4
обработка деталей в расплаве щелочей и солей,	1
травление в кислотном растворе	3

Выберите единственно верное определение

Допустимый износ – это такой износ детали, при котором она может работать.

*Пределный износ – это такой износ детали, при котором ее дальнейшее использование может привести к отказу.

Допустимый износ равен разнице между номинальным размером детали и ее ремонтным размером

Допустимый износ – это такой износ детали при котором ее нужно восстанавливать

При дефектации деталей проводятся работы...

- *25% контроль технического состояния
- *25% сортировка деталей на группы
- *25% сортировка деталей по маршрутам восстановления.
- *25% статистическое накопление информации об износах деталей.
- 25% разработка маршрутов восстановления деталей

Внутренние трещины в деталях обнаруживают методами

- *50% ультразвуковая диагностика
- 50% люминесцентный;
- 50% опрессовки
- *50% магнитная дефектоскопия;
- 50% гидравлические испытания

При капитальном ремонте поступающие на сборку детали....

- 25% должны иметь определенные размеры и форму
- 25% должны иметь определенные механические свойства
- 25% могут быть с допустимым износом
- 25% должны быть отбалансированы
- 25% должны быть новыми

Процесс комплектования при технологическом процессе капитального ремонта предшествует процессу

- *приемки в ремонт
- *мойки
- *дефектации
- *разборки
- сборки

Метод, при котором требуемая точность сборки достигается путем изменения размера одной из деталей (или группы деталей) соединения, называемой компенсатором, без снятия слоя материала - это метод ...

- полной взаимозаменяемости
- неполной взаимозаменяемости
- * регулирования
- пригонки
- групповой взаимозаменяемости

Метод, при котором требуемая точность сборки достигается путем изменения размера компенсатора со снятием слоя материала - это метод ...

полной взаимозаменяемости
 неполной взаимозаменяемости
 регулирования
 *пригонки
 групповой взаимозаменяемости

Метод, при котором требуемая точность сборки достигается путем соединения деталей, принадлежащих к одной из размерных групп, на которые они предварительно рассортированы в пределах каждой группы требуемая точность сборки достигается методом полной взаимозаменяемости - это метод

полной взаимозаменяемости
 неполной взаимозаменяемости
 регулирования
 пригонки
 * групповой взаимозаменяемости

Метод, при котором требуемая точность сборки достигается не у всех соединений при сопряжении деталей без их выбора, подбора или изменения размеров, а у заранее обусловленной их части- это метод ...

полной взаимозаменяемости
 * неполной взаимозаменяемости
 регулирования
 пригонки
 групповой взаимозаменяемости

Метод, при котором требуемая точность сборки достигается путем соединения деталей без их выбора, подбора или изменения размеров - это метод ...

*полной взаимозаменяемости
 неполной взаимозаменяемости
 регулирования
 пригонки
 групповой взаимозаменяемости

Укажите все составные части моющего раствора для струйной мойки

25% кислотные добавки
***25%** поверхностно активные вещества
***25%** щелочные добавки
***25%** ингибитор коррозии
***25%** пеногаситель

Укажите исходные данные, необходимые для проектирования технологического процесса сборки

***25%** сборочный чертеж изделия.
25% карта сборки
***25%** программа выпуска изделия
***25%** каталоги и справочники на оборудование
***25%** образец собираемого изделия

Разборными являются соединения...

***33.333%** резьбовые
***33.333%** прессовые
33.333% заклепочные
33.333% сварные
***33.333%** шлицевые

Неразборными являются соединения...

50% резьбовые
50% прессовые

*50% заклепочные

*50% сварные

50% шлицевые

При приработке и испытании двигателя после капитального ремонта первой стадией является...

1. контрольный осмотр для определения качества капитального ремонта
2. горячая приработка без нагрузки
3. *холодная приработка
4. горячая приработка под нагрузкой
5. приемка двигателя

При приработке и испытании двигателя после капитального ремонта второй стадией является ...

1. *контрольный осмотр для определения качества капитального ремонта
2. горячая приработка без нагрузки
3. холодная приработка
4. горячая приработка под нагрузкой
5. приемка двигателя

При приработке и испытании двигателя после капитального ремонта третьей стадией является ...

1. контрольный осмотр для определения качества капитального ремонта
2. горячая приработка без нагрузки
3. холодная приработка
4. *горячая приработка под нагрузкой
5. приемка двигателя

При приработке и испытании двигателя после капитального ремонта четвертой стадией является ...

1. *контрольный осмотр для определения качества капитального ремонта
2. горячая приработка без нагрузки
3. холодная приработка
4. горячая приработка под нагрузкой
5. приемка двигателя

Укажите части двигателя первой комплектности, сдаваемого в капитальный ремонт

- *14.286% компрессор, вентилятор;
- *14.286% насос гидроусилителя рулевого управления,
- *14.286% сцепление,
- *14.286% приборы топливной аппаратуры;
- *14.286% приборы систем охлаждения и смазки,
- *14.286% приборы электрооборудования двигателя;
- *14.286% выпускной коллектор;
- 14.286% глушитель;
- 14.286% приемная труба глушителя;

Укажите части двигателя, сдаваемого в капитальный ремонт, не входящие во вторую комплектацию

- *25% компрессор, вентилятор;
- *25% насос гидроусилителя рулевого управления,
- 25% сцепление,
- *25% приборы топливной аппаратуры;
- *25% генератор и стартер;
- 25% крышка клапанов

Укажите последовательность процесс приемки в капитальный ремонт

предварительный технический осмотр	1
выявление комплектности	2
наружная мойка	3
окончательный технический осмотр	4

Если машина или сборочная единица не отвечает техническим условиям на приемку в капитальный ремонт то она

***50%** в капитальный ремонт не принимается;

***50%** может быть принята в восстановительный ремонт;

-50% может быть принята в капитальный ремонт

-50% может быть принята в текущий ремонт

Объекты, принимаемые в ремонт

***33.333%** должны не иметь деталей, отремонтированных способами, исключающими возможность их последующего использования или ремонта

***33.333%** должны иметь неисправности, являющиеся следствием нормальной эксплуатации

***33.333%** должны иметь неисправности, являющиеся следствием естественного износа деталей;

-33.333% могут быть в неполной комплектности;

-33.333% могут иметь негодные части, установленные взамен годных.

Время выполнения – 30 минут

Тест 2

к теме 3.2. Технология КР автомобилей

Проверяемые результаты обучения: **У1, У2, У4, 31, 32, 33, 34, 35, 36, 37, 38, 39**

Для мойки деталей из алюминия нельзя применять

синтетические моющие средства

*каустическую соду

органические растворители

жидкое стекло

хромпик

При термохимическом способе очистки от нагара и накипи применяют

раствор синтетических моющих средств и органических растворителей;

растворы каустической и кальцинированной соды

* расплав солей и щелочей

раствор соляной кислоты с ингибитором коррозии

Для очистки деталей от грязи явление кавитации используется в моечных установках

гидропескоструйных

*ультразвуковых

в моечных струйных машинах

в установках с очисткой косточковой крошкой

Вещества, понижающие поверхностное натяжение моечного раствора, называются

*поверхностно-активными

стабилизирующими

пеногасителями

нейтрализующими

эмульгирующими

5. Установите правильную последовательность технологического процесса удаления нагара:

промывка в проточной воде	2
промывка в горячей воде	4
обработка деталей в расплаве щелочей и солей,	1
травление в кислотном растворе	3

6. Выберите единственно верное определение

допустимый износ – это такой износ детали, при котором она может работать.

*предельный износ – это такой износ детали, при котором ее дальнейшее использование может привести к отказу.

допустимый износ равен разнице между номинальным размером детали и ее ремонтным размером

допустимый износ – это такой износ детали при котором ее нужно восстанавливать

7. При дефектации деталей проводятся работы...

- *25% контроль технического состояния
- *25% сортировка деталей на группы
- *25% сортировка деталей по маршрутам восстановления.
- *25% статистическое накопление информации об износах деталей.
- 25% разработка маршрутов восстановления деталей

8. Внутренние трещины в деталях обнаруживают методами

- *50% ультразвуковая диагностика
- 50% люминесцентный;
- 50% опрессовки
- *50% магнитная дефектоскопия;
- 50% гидравлические испытания

9. При капитальном ремонте поступающие на сборку детали....

- *25% должны иметь определенные размеры и форму
- *25% должны иметь определенные механические свойства
- *25% могут быть с допустимым износом
- *25% должны быть отбалансированы
- 25% должны быть новыми

10. Процесс комплектования при технологическом процессе капитального ремонта предшествует процессу

1. приемки в ремонт
 - мойки
 - *дефектации
 - разборки
 - сборки

11. Метод, при котором требуемая точность сборки достигается путем изменения размера одной из деталей (или группы деталей) соединения, называемой компенсатором, без снятия слоя материала - это метод ...

- полной взаимозаменяемости
- неполной взаимозаменяемости
- * регулирования
- пригонки
- групповой взаимозаменяемости

12. Метод, при котором требуемая точность сборки достигается путем изменения размера компенсатора со снятием слоя материала - это метод ...

- 1. полной взаимозаменяемости
- неполной взаимозаменяемости
- регулирования
- *пригонки
- групповой взаимозаменяемости

13. Метод, при котором требуемая точность сборки достигается путем соединения деталей, принадлежащих к одной из размерных групп, на которые они предварительно рассортированы. в пределах каждой группы требуемая точность сборки достигается методом полной взаимозаменяемости - это метод

- полной взаимозаменяемости
- неполной взаимозаменяемости
- регулирования
- пригонки
- * групповой взаимозаменяемости

14. Метод, при котором требуемая точность сборки достигается не у всех соединений при сопряжении деталей без их выбора, подбора или изменения размеров, а у заранее обусловленной их части- это метод ...

- полной взаимозаменяемости
- *неполной взаимозаменяемости
- регулирования
- пригонки
- групповой взаимозаменяемости

15. Метод, при котором требуемая точность сборки достигается путем соединения деталей без их выбора, подбора или изменения размеров - это метод ...

- 1. *полной взаимозаменяемости
- неполной взаимозаменяемости
- регулирования
- пригонки
- групповой взаимозаменяемости

16. Укажите все составные части моющего раствора для струйной мойки

- 25%** кислотные добавки
- *25%** поверхностно активные вещества
- *25%** щелочные добавки
- *25%** ингибитор коррозии
- *25%** пеногаситель

17. Укажите исходные данные, необходимые для проектирования технологического процесса сборки

- *25%** сборочный чертеж изделия.
- 25%** карта сборки
- *25%** программа выпуска изделия
- *25%** каталоги и справочники на оборудование
- *25%** образец собираемого изделия

18. Разборными являются соединения...

- *33.333%** резьбовые
- *33.333%** пресовые
- *33.333%** заклепочные
- 33.333%** сварные
- *33.333%** шлицевые

19. Неразборными являются соединения...

- 50% резьбовые
- 50% прессы
- *50% заклепочные
- *50% сварные
- 50% шлифовальные

20. При приработке и испытании двигателя после капитального ремонта первой стадией является...

- контрольный осмотр для определения качества капитального ремонта
- горячая приработка без нагрузки
- холодная приработка
- горячая приработка под нагрузкой
- приемка двигателя

21. При приработке и испытании двигателя после капитального ремонта второй стадией является ...

- контрольный осмотр для определения качества капитального ремонта
- *горячая приработка без нагрузки
- холодная приработка
- горячая приработка под нагрузкой
- приемка двигателя

22. При приработке и испытании двигателя после капитального ремонта третьей стадией является ...

- контрольный осмотр для определения качества капитального ремонта
- горячая приработка без нагрузки
- холодная приработка
- *горячая приработка под нагрузкой
- приемка двигателя

23. При приработке и испытании двигателя после капитального ремонта четвертой стадией является ...

- *контрольный осмотр для определения качества капитального ремонта
- горячая приработка без нагрузки
- холодная приработка
- горячая приработка под нагрузкой
- приемка двигателя

24. Укажите части двигателя первой комплектности, сдаваемого в капитальный ремонт

- *14.286% компрессор, вентилятор;
- *14.286% насос гидроусилителя рулевого управления,
- *14.286% сцепление,
- *14.286% приборы топливной аппаратуры;
- *14.286% приборы систем охлаждения и смазки,
- *14.286% приборы электрооборудования двигателя;
- *14.286% выпускной коллектор;
- 14.286% глушитель;
- 14.286% приемная труба глушителя;

25. Укажите части двигателя, сдаваемого в капитальный ремонт, НЕ ВХОДЯЩИЕ во вторую комплектность,

- *25% компрессор, вентилятор;
- *25% насос гидроусилителя рулевого управления,
- 25% сцепление,
- *25% приборы топливной аппаратуры;

*25% генератор и стартер;

25% крышка клапанов

26. **Укажите последовательность процесс приемки в капитальный ремонт**
предварительный технический осмотр

1

выявление комплектности

2

наружная мойка

3

окончательный технический осмотр

4

27. **Если машина или сборочная единица не отвечает техническим условиям на приемку в капитальный ремонт то она**

*50% в капитальный ремонт не принимается;

*50% может быть принята в восстановительный ремонт;

50% может быть принята в капитальный ремонт

50% может быть принята в текущий ремонт

28. **Объекты, принимаемые в ремонт,**

*33.333% должны не иметь деталей, отремонтированных способами, исключающими возможность их последующего использования или ремонта

*33.333% должны иметь неисправности, являющиеся следствием нормальной эксплуатации

*33.333% должны иметь неисправности, являющиеся следствием естественного износа деталей;

33.333% могут быть в неполной комплектности;

33.333% могут иметь негодные части, установленные взамен годных;

Время выполнения – 30 минут

Тест 3

к теме 2.3. Способы восстановления деталей

Проверяемые результаты обучения: У1, У2, У4, 31, 32, 33, 34, 35, 36, 37, 38, 39

1. **К классу «корпусные» относятся детали:**

*33.333% блок цилиндров

33.333% ступица колеса

*33.333% картер ведущего моста

33.333% балка переднего моста

*33.333% крышка распределительных шестерен

2. **При обнаружении трещин на шейках деталей классов «стержни» нужно**
устранить трещины способами сварки и наплавки.

сдать детали в металлолом

устранит способом ДРД

устранить хромированием или осталиванием

3. **Износ шеек коленчатого вала можно устранить...**

*33.333% обработкой под ремонтный размер

*33.333% наплавкой с последующей механической обработкой;

*33.333% осталиванием или хромированием;

33.333% синтетическими материалами

4. **Изгиб вала величиной 0,2... 1,2 мм можно устранить...**

- 33.333%** шлифованием шеек под ремонтный размер
- *33.333%** правкой под прессом
- *33.333%** правкой наклепом
- *33.333%** правкой статическим нагружением

5. Дисбаланс коленчатых валов устраняют...

- 50%** наращиванием шейки вала наплавкой, а затем шлифованием под номинальный размер
- *50%** сверлением отверстия в противовесах
- *50%** фрезерованием щек
- 50%** производят правку вала

6. Технологический процесс восстановления корпусных деталей начинается с

- *устранения трещин, отколов, обломов
- восстановления базовых технологических поверхностей
- наращивания изношенных поверхностей
- обработки рабочих поверхности под ремонтный или номинальный размер.

7. Коробление привалочных поверхностей корпусных деталей можно устранить...

- *33.333%** шлифованием;
- *33.333%** фрезерованием;
- *33.333%** шабрением;
- 33.333%** наплавкой.

8. Изгиб и скручивание шатунов, превышающие допустимые значения устраняют...

- *правкой под прессом;
- правкой наклепом;
- шатуны бракуют;
- правкой на плите.

9. Износ отверстия в нижней головке шатуна устраняют?

- *50%** фрезерованием плоскости разреза шатуна и крышки с последующим растачиванием отверстия до размера по рабочему чертежу.
- *50%** железнением с предварительной и последующей механической обработкой;
- 50%** шатуны выбраковывают;
- 50%** наплавкой с последующей механической обработкой

10. Уменьшение расстояния между осями верхней и нижней головок шатуна сверх нормы

- *является выбраковочным признаком;
- устраняется железнением с предварительной и последующей механической обработкой;
- устраняется наплавкой с последующей механической обработкой
- устраняется хромированием с предварительной и последующей механической обработкой;

11. Трещины в балках передних мостов...

- ремонтируют электродуговой сваркой
- ремонтируют газовой сваркой
- *балки бракуют;
- ремонтируют способами сварки только незначительные трещины

12. Трещины в лонжеронах рам автомобилей...

- ремонтируют электродуговой сваркой
- ремонтируют газовой сваркой
- *лонжероны бракуют;
- ремонтируют способами сварки только незначительные трещины

13. При потере упругости листы рессор...

- бракуют
- ремонтируют прокатыванием на вальцах

*ремонтируют комбинацией операций термической обработки и давления;
ремонтируют наклепом

14. При восстановлении отверстия под поршень в гильзе цилиндров заключительной операцией является...

- расточивание
- внутреннее шлифование
- *хонингование
- суперфиниширование
- бесцентровое шлифование

15. При хонинговании инструмент совершает движение

- *33.333% поступательное вдоль обрабатываемой поверхности
- *33.333% возвратное вдоль обрабатываемой поверхности
- *33.333% вращательное
- 33.333% поперечное

16. При местном ремонте покрышек автошин устраняются повреждения...

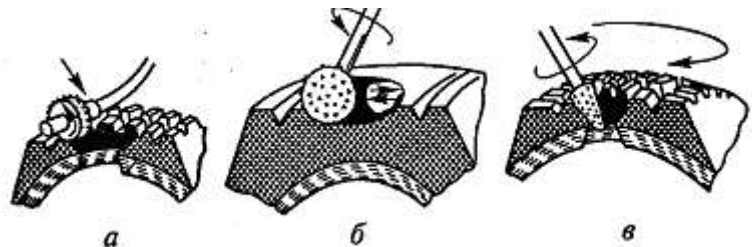
- *50% сквозные проколы и пробойны диаметром до 10 мм
- *50% порезы протектора и покровной резины боковин
- 50% разрывы нитей корда
- 50% износ протектора

17. При восстановительном ремонте покрышек автошин устраняются повреждения...

- *33.333% сквозные проколы и пробойны диаметром до 10 мм
- *33.333% порезы протектора и покровной резины боковин
- 33.333% разрывы нитей корда
- *33.333% износ протектора

18. На рисунке показан процесс восстановления шин-

- вырезка повреждений
- шлифование
- *шероховка
- вулканизация
- зачистка



19. Процесс вулканизации протекает при температуре

- *140⁰С
- 100⁰С
- 200⁰С
- 50-70⁰С

20. Укажите наиболее подходящие способы устранения дефектов коленчатого вала

Износ шеек коленчатого вала за пределы ремонтных размеров

Наплавка под слоем флюса

Износ посадочного места наружного кольца шарикоподшипника в торце коленчатого вала

Постановка дополнительной ремонтной детали

Торцевое биение фланца маховика

Обработка на токарном станке с последующей балансировкой

задиры посадочных мест под распределительную шестерню, шкив и маховик

газотермическим напылением порошковых материалов

Износ шеек коленчатого вала на величину 0,1 от номинального размера

Обработка под ремонтный размер

21. Базовыми поверхностями при шлифовании коренных шеек коленчатого вала являются

- *центровые отверстия
- коренные шейки, свободные от шлифования
- шатунные шейки
- поверхность фланца маховика

22. Укажите правильный порядок выполнения технологических операций по ремонту корпусной детали

Удаление обломанных болтов и шпилек	1
Подготовка трещин, пробоин, отверстий с сорванной резьбой и подготовка вставок к заварке	2
Заварка трещин, отверстий, приварка вставок	3
Обработка сварных швов, сверление, нарезание резьбы, цекование отверстий	4
Испытание швов на герметичность	5
Обработка установочной плоскости и отверстий, привалочных плоскостей	6
Растачивание посадочных мест под подшипники, втулки, ДРД	7
Запрессовка ДРД	8
обработка ДРД	9

23. Законченная часть технологического процесса, выполняемая на одном рабочем месте (непрерывно до перехода к следующей детали) называется

- *операцией
- установом
- технологическим переходом
- вспомогательным переходом
- рабочим ходом

24. Часть технологической операции, выполняемой при неизменном закреплении обрабатываемых заготовок или собираемой сборочной единицы называется

- *установом
- технологическим переходом
- вспомогательным переходом
- рабочим ходом
- вспомогательным ходом

25. Законченная часть технологической операции, состоящая из действий человека или оборудования, которые не сопровождаются изменением формы, размеров и чистоты поверхностей называется

- установом
- технологическим переходом
- *вспомогательным переходом
- рабочим ходом
- вспомогательным ходом

26. Законченная часть технологического перехода, состоящая из однократного перемещения инструмента относительно заготовки, сопровождаемого изменением формы, размеров, чистоты поверхности или свойств заготовки называется

- установом
- операцией
- вспомогательным переходом
- *рабочим ходом
- вспомогательным ходом

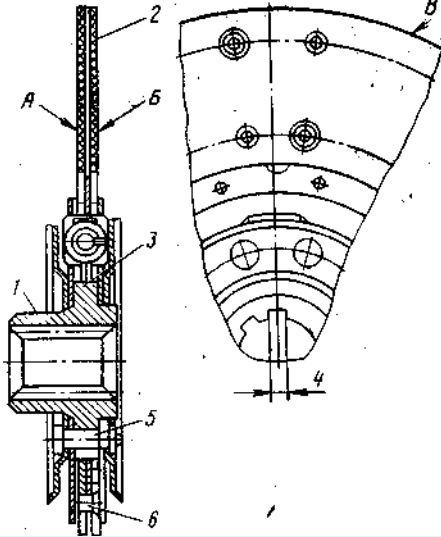
27. Законченная часть технологического перехода, состоящая из однократного перемещения инструмента относительно заготовки, не сопровождаемого изменением формы, размеров, чистоты поверхности или свойств заготовки называется

- установом
- операцией
- вспомогательным переходом
- рабочим ходом
- *вспомогательным ходом

28. Установите последовательность выполнения операций типового технологического процесса по восстановлению деталей класса «Полые цилиндры»

подготовка изношенных поверхностей к наплавке	1
операции, связанные термическим воздействием на деталь	2
подготовка поверхностей под постановку ДРД	3
установка ДРД	4
предварительная обработка поверхностей ДРД	5
подготовка поверхностей к электрохимическому наращиванию и выполнение наращивания	6
предварительная обработка наращенных поверхностей	7
окончательная обработка всех восстанавливаемых поверхностей	8

29. Укажите дефекты диска сцепления, обозначенные на рисунке



обломы и трещины	1
износ фрикционных накладок	2
износ отверстия под ступицу	3
износ впадины шлицев	4
ослабление заклепок крепления ступицы	5
ослабление заклепок диска и крепления гасителя крутильных колебаний	6

30. Укажите последовательность операций правки шатуна, имеющего деформацию в двух плоскостях и скручивание стержня

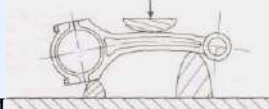
предварительная правка в плоскости, параллельной отверстиям, опоры на плоскость - через подкладки у верхней и нижней головок



1

правка в плоскости, перпендикулярной отверстиям, с опорой на нижнюю головку и

подкладку около верхней головки



2

кручение шатуна

3

окончательная правка в плоскости, параллельной отверстиям

4

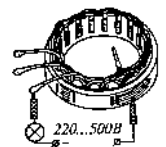
31. Замыкание на массу изолированных выводов и обмоток генератора проверяют контрольной лампой. При нарушении изоляции лампа

*горит

не горит

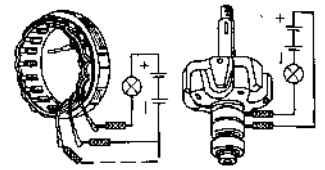
мигает

либо горит, либо не горит, в зависимости от конструкции генератора

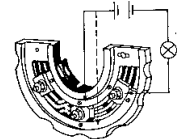


32. Обрыв обмотки возбуждения генератора или статора проверяют прикосновением щупов. В случае обрыва лампа

- горит
- *не горит
- мигает
- либо горит, либо не горит, в зависимости от конструкции генератора



33. Диоды проверяют источником постоянного тока, напряжение прикладывают к выводам диода через контрольную лампу. Если диод исправен, то контрольная лампа



***50%** при приложении напряжения в прямом направлении (плюс источника соединен с плюсом диода) должна гореть

***50%** при приложении напряжения в обратном направлении гореть не должна

50% горит при приложении напряжения в обоих направлениях

50% не горит при приложении напряжения в обоих направлениях

34. Пробоины в латунных бачках радиаторов системы охлаждения устраняют

*постановкой заплат из листовой латуни с последующей припайкой их припоями ПОССу

постановкой заплат из стали с последующей припайкой их припоями ПОССу

постановкой заплат из листовой латуни с последующей припайкой их медными припоями

постановкой заплат из стали с последующей припайкой их медными припоями

35. В качестве флюса при пайке латунных частей радиаторов системы охлаждения применяют

серную кислоту

соляную кислоту

*хлорид цинка

сульфид цинка

36. Укажите последовательность операций по заделке местных повреждений автомобильных покрышек

очистка и мойка	1
сушка	2
подготовка поврежденных участков	3
шероховка внутренних и наружных участков покрышки	4
нанесение клея и сушка	5
подготовка починочного материала	6
наложения подготовленного починочного материала на ремонтируемые участки	7
вулканизация	8
контроль качества ремонта	9

37. Укажите последовательность операций по заделке проколов размером до 15 мм бескамерных автошин

Удаление постороннего предмета	1
Зачистка поврежденной поверхности	2
Обезжиривание поврежденного участка и нанесение клея	3
Обезжиривание ремонтного грибка и нанесение клея	4
Постановка ремонтного грибка на поврежденный участок	5
Прикатка ремонтного грибка	6
Обрезка лишней части стержня грибка	7

38. Укажите последовательность операций восстановительного ремонта шин

Опрессовка под давлением 8 бар для выявления герметичности каркаса	1
Шероховка	2
Ультразвуковая инспекция каркаса	3
Зачистка и подготовка шины к восстановлению	4
Заливка наружных повреждений ручным экструдером	5
Подготовка и нанесение протектора	6
Упаковка в вакуумную оболочку	7
Вулканизация	8
Контроль качества	9

39. Маршрутная карта предназначена

* для описания технологического процесса, включая контроль и перемещение по всем операциям в технологической последовательности с указанием данных об оснастке, трудовых и других нормативов

для описания операций технологического процесса изготовления (восстановления) изделий с расчленением операций на переходы, с указанием режимов технологической обработки, технологической оснастки, трудовых и других нормативов

для описания приемов работы, методики контроля, правил пользования оборудованием и приборами, мер безопасности и физико-химических явлений, происходящих при реализации технологического процесса

для графической иллюстрации технологического процесса и его элементов

40. Операционная карта предназначена

для описания технологического процесса, включая контроль и перемещение по всем операциям в технологической последовательности с указанием данных об оснастке, трудовых и других нормативов

* для описания операций технологического процесса изготовления (восстановления) изделий с расчленением операций на переходы, с указанием режимов технологической обработки, технологической оснастки, трудовых и других нормативов
для описания приемов работы, методики контроля, правил пользования оборудованием и приборами, мер безопасности и физико-химических явлений, происходящих при реализации технологического процесса

для графической иллюстрации технологического процесса и его элементов

41. Карта эскизов предназначена

для описания технологического процесса, включая контроль и перемещение по всем операциям в технологической последовательности с указанием данных об оснастке, трудовых и других нормативов

для описания операций технологического процесса изготовления (восстановления) изделий с расчленением операций на переходы, с указанием режимов технологической обработки, технологической оснастки, трудовых и других нормативов

для описания приемов работы, методики контроля, правил пользования оборудованием и приборами, мер безопасности и физико-химических явлений, происходящих при реализации технологического процесса

*для графической иллюстрации технологического процесса и его элементов

42. Технологическая инструкция предназначена

для описания технологического процесса, включая контроль и перемещение по всем операциям в технологической последовательности с указанием данных об оснастке, трудовых и других нормативов

для описания операций технологического процесса изготовления (восстановления) изделий с расчленением операций на переходы, с указанием режимов технологической обработки, технологической оснастки, трудовых и других нормативов

*для описания приемов работы, методики контроля, правил пользования оборудованием и приборами, мер безопасности и физико-химических явлений, происходящих при реализации технологического процесса

для графической иллюстрации технологического процесса и его элементов

43. Укажите исходные данные, необходимые для проектирования технологического процесса сборки

*25% сборочный чертеж изделия

25% карта сборки

*25% программа выпуска изделия

*25% каталоги и справочники на оборудование

*25% образец собираемого изделия

Время выполнения – 50 минут

Тест 4

к теме 3. 4. Технология ремонта узлов и приборов

Проверяемые результаты обучения: У1, У2, У4, 31, 32, 33, 34, 35, 36, 37, 38, 39

1. К классу «корпусные» относятся детали:

*33.333% блок цилиндров

33.333% ступица колеса

*33.333% картер ведущего моста

33.333% балка переднего моста

*33.333% крышка распределительных шестерен

2. При обнаружении трещин на шейках деталей классов «стержни» нужно устранить трещины способами сварки и наплавки.

* сдать детали в металлолом
 устранит способом ДРД
 устранить хромированием или оставливанием

3. Износ шеек коленчатого вала можно устранить...

- *33.333% Обработкой под ремонтный размер
- *33.333% наплавкой с последующей механической обработкой;
- *33.333% Осталиванием или хромированием;
- 33.333% Синтетическими материалами

4. Изгиб вала величиной 0,2... 1,2 мм можно устранить...

- 33.333% шлифованием шеек под ремонтный размер
- *33.333% правкой под прессом
- *33.333% правкой наклепом
- *33.333% правкой статическим нагружением

5. Дисбаланс коленчатых валов устраняют...

- 50% наращиванием шейки вала наплавкой, а затем шлифованием под номинальный размер
- *50% сверлением отверстия в противовесах
- *50% фрезерованием щек
- 50% производят правку вала

6. Технологический процесс восстановления корпусных деталей начинается с

1. *устранения трещин, отколов, обломов
 восстановления базовых технологических поверхностей
 наращивания изношенных поверхностей
 обработки рабочих поверхности под ремонтный или номинальный размер.

7. Коробление привалочных поверхностей корпусных деталей можно устранить...

- *33.333% шлифованием;
- *33.333% фрезерованием;
- *33.333% шабрением;
- 33.333% наплавкой

8. Изгиб и скручивание шатунов, превышающие допустимые значения устраняют...

правкой под прессом;
 правкой наклепом;
 * шатуны бракуют;
 правкой на плите.

9. Износ отверстия в нижней головке шатуна устраняют?

- *50% фрезерованием плоскости разъема шатуна и крышки с последующим растачиванием отверстия до размера по рабочему чертежу.
- *50% железнением с предварительной и последующей механической обработкой;
- 50% шатуны выбраковывают;
- 50% наплавкой с последующей механической обработкой

10. Уменьшение расстояния между осями верхней и нижней головок шатуна сверх нормы

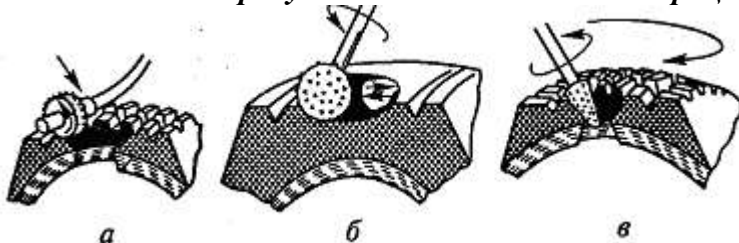
* является выбраковочным признаком;
 устраняется железнением с предварительной и последующей механической обработкой;
 устраняется наплавкой с последующей механической обработкой
 устраняется хромированием с предварительной и последующей механической обработкой;

11. Трещины в балках передних мостов...

ремонтируют электродуговой сваркой
 ремонтируют газовой сваркой

3. * балки бракуют;
 4. ремонтируют способами сварки только незначительные трещины
- 12. Трещины в лонжеронах рам автомобилей...**
 * ремонтируют электродуговой сваркой
 ремонтируют газовой сваркой
 лонжероны бракуют;
 ремонтируют способами сварки только незначительные трещины
- 13. При потере упругости листы рессор...**
 бракуют
 ремонтируют прокатыванием на вальцах
 * ремонтируют комбинацией операций термической обработки и давления;
 ремонтируют наклепом
- 14. При восстановлении отверстия под поршень в гильзе цилиндров заключительной операцией является...**
 растачивание
 внутреннее шлифование
 *хонингование
 суперфиниширование
 бесцентровое шлифование
- 15. При хонинговании инструмент совершает движение**
 *33.333% поступательное вдоль обрабатываемой поверхности
 *33.333% возвратное вдоль обрабатываемой поверхности
 *33.333% вращательное
 33.333% поперечное
- 16. При местном ремонте покрышек автошин устраняются повреждения...**
 *50% сквозные проколы и пробоины диаметром до 10 мм
 *50% порезы протектора и покровной резины боковин
 50% разрывы нитей корда
 50% износ протектора
- 17. При восстановительном ремонте покрышек автошин устраняются повреждения...**
 *33.333% сквозные проколы и пробоины диаметром до 10 мм
 *33.333% порезы протектора и покровной резины боковин
 33.333% разрывы нитей корда
 *33.333% износ протектора

- 18. На рисунке показан процесс восстановления шин-**



вырезка повреждений
 шлифование
 *шеровка
 вулканизация
 зачистка

- 19. Процесс вулканизации протекает при температуре**
 *140°C
 100°C

200°С
50-70°С

20. Укажите наиболее подходящие способы устранения дефектов коленчатого вала

Износ шеек коленчатого вала за пределы ремонтных размеров	Наплавка под слоем флюса
Износ посадочного места наружного кольца шарикоподшипника в торце коленчатого вала	Постановка дополнительной ремонтной детали
Торцевое биение фланца маховика	Обработка на токарном станке с последующей балансировкой
задиры посадочных мест под распределительную шестерню, шкив и маховик	газотермическим напылением порошковых материалов
Износ шеек коленчатого вала на величину 0,1 от номинального размера	Обработка под ремонтный размер

21. Базовыми поверхностями при шлифовании коренных шеек коленчатого вала являются

- *центровые отверстия
- коренные шейки, свободные от шлифования
- шатунные шейки
- поверхность фланца маховика

22. Укажите правильный порядок выполнения технологических операций по ремонту корпусной детали

Удаление обломанных болтов и шпилек	1
Подготовка трещин, пробоин, отверстий с сорванной резьбой и подготовка вставок к заварке	2
Заварка трещин, отверстий, приварка вставок	3
Обработка сварных швов, сверление, нарезание резьбы, цекование отверстий	4
Испытание швов на герметичность	5
Обработка установочной плоскости и отверстий, привалочных плоскостей	6
Растачивание посадочных мест под подшипники, втулки, ДРД	7
Запрессовка ДРД	8
обработка ДРД	9

23. Законченная часть технологического процесса, выполняемая на одном рабочем месте (непрерывно до перехода к следующей детали) называется

- *операцией
- установом
- технологическим переходом
- вспомогательным переходом
- рабочим ходом

24. Часть технологической операции, выполняемой при неизменном закреплении обрабатываемых заготовок или собираемой сборочной единицы называется

- *установом
- технологическим переходом

вспомогательным переходом
 рабочим ходом
 вспомогательным ходом

25. Законченная часть технологической операции, состоящая из действий человека или оборудования, которые не сопровождаются изменением формы, размеров и чистоты поверхностей называется

установом
 технологическим переходом
 *вспомогательным переходом
 рабочим ходом
 вспомогательным ходом

26. Законченная часть технологического перехода, состоящая из однократного перемещения инструмента относительно заготовки, сопровождаемого изменением формы, размеров, чистоты поверхности или свойств заготовки называется

установом
 операцией
 вспомогательным переходом
 *рабочим ходом
 вспомогательным ходом

27. Законченная часть технологического перехода, состоящая из однократного перемещения инструмента относительно заготовки, не сопровождаемого изменением формы, размеров, чистоты поверхности или свойств заготовки называется

1. установом
 2. операцией
 3. вспомогательным переходом
 4. рабочим ходом
 5. *вспомогательным ходом

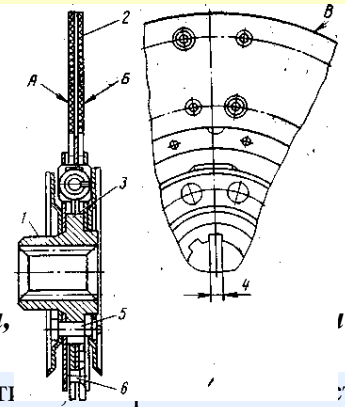
28. Установите последовательность выполнения операций типового технологического процесса по восстановлению деталей класса «Полые цилиндры»

подготовка изношенных поверхностей к наплавке	1
операции, связанные термическим воздействием на деталь	2
подготовка поверхностей под постановку ДРД	3
установка ДРД	4
предварительная обработка поверхностей ДРД	5
подготовка поверхностей к электрохимическому наращиванию и выполнение наращивания	6
предварительная обработка наращенных поверхностей	7
окончательная обработка всех восстанавливаемых поверхностей	8

29. Укажите дефекты диска сцепления, обозначенные на рисунке

обломы и трещины	1
износ фрикционных накладок	2
износ отверстия под ступицу	

	3
износ впадины шлицев	
	4
ослабление заклепок крепления ступицы	
	5
ослабление заклепок диска и крепления гасителя крутильных колебаний	
	6



30. Укажите последовательность операций правки шатуна, двух плоскостях и скручивание стержня

ию в

предварительная правка в плоскости, параллельной отверстию

ТЬ -

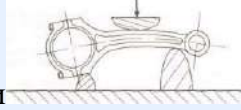
через подкладки у верхней и нижней головок



1

правка в плоскости, перпендикулярной отверстиям, с опорой на нижнюю головку и

подкладку около верхней головки



2

кручение шатуна

3

окончательная правка в плоскости, параллельной отверстиям

4

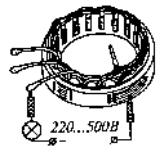
31. Замыкание на массу изолированных выводов и обмоток генератора проверяют контрольной лампой. При нарушении изоляции лампа

*горит

не горит

мигает

либо горит, либо не горит, в зависимости от конструкции генератора



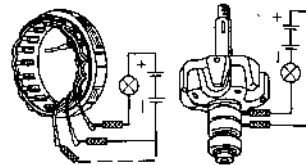
32. Обрыв обмотки возбуждения генератора или статора проверяют прикосновением щупов. В случае обрыва лампа

горит

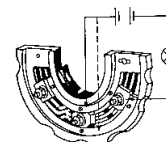
*не горит

мигает

либо горит, либо не горит, в зависимости от конструкции генератора



33. Диоды проверяют источником постоянного тока, напряжение прикладывают к выводам диода через контрольную лампу. Если диод исправен, то контрольная лампа



***50%** при приложении напряжения в прямом направлении (плюс источника соединен с плюсом диода) должна гореть

***50%** при приложении напряжения в обратном направлении гореть не должна

50% горит при приложении напряжения в обоих направлениях

50% не горит при приложении напряжения в обоих направлениях

34. Пробоины в латунных бачках радиаторов системы охлаждения устраняют

*постановкой заплат из листовой латуни с последующей припайкой их припоями ПОССу

постановкой заплат из стали с последующей припайкой их припоями ПОССу

постановкой заплат из листовой латуни с последующей припайкой их медными припоями

постановкой заплат из стали с последующей припайкой их медными припоями

35. В качестве флюса при пайке латунных частей радиаторов системы охлаждения применяют

серную кислоту

соляную кислоту

*хлорид цинка

сульфид цинка

36. Укажите последовательность операций по заделке местных повреждений автомобильных покрышек

очистка и мойка

1

сушка

2

подготовка поврежденных участков

3

шероховка внутренних и наружных участков покрышки

4

нанесение клея и сушка

5

подготовка починочного материала

6

наложения подготовленного починочного материала на ремонтируемые участки

7

вулканизация

8

контроль качества ремонта

9

37. Укажите последовательность операций по заделке проколов размером до 15 мм бескамерных автошин

Удаление постороннего предмета

1

Зачистка поврежденной поверхности

2

Обезжиривание поврежденного участка и нанесение клея

3

Обезжиривание ремонтного грибка и нанесение клея

4

Постановка ремонтного грибка на поврежденный участок

5

Прикатка ремонтного грибка

6

Обрезка лишней части стержня грибка

7

38. Укажите последовательность операций восстановительного ремонта шин

Опрессовка под давлением 8 бар для выявления герметичности каркаса	1
Шероховка	2
Ультразвуковая инспекция каркаса	3
Зачистка и подготовка шины к восстановлению	4
Заливка наружных повреждений ручным экструдером	5
Подготовка и нанесение протектора	6
Упаковка в вакуумную оболочку	7
Вулканизация	8
Контроль качества	9

39. Маршрутная карта предназначена

*для описания технологического процесса, включая контроль и перемещение по всем операциям в технологической последовательности с указанием данных об оснастке, трудовых и других нормативов

для описания операций технологического процесса изготовления (восстановления) изделий с расчленением операций на переходы, с указанием режимов технологической обработки, технологической оснастки, трудовых и других нормативов

для описания приемов работы, методики контроля, правил пользования оборудованием и приборами, мер безопасности и физико-химических явлений, происходящих при реализации технологического процесса

для графической иллюстрации технологического процесса и его элементов

40. Операционная карта предназначена

для описания технологического процесса, включая контроль и перемещение по всем операциям в технологической последовательности с указанием данных об оснастке, трудовых и других нормативов

* для описания операций технологического процесса изготовления (восстановления) изделий с расчленением операций на переходы, с указанием режимов технологической обработки, технологической оснастки, трудовых и других нормативов

для описания приемов работы, методики контроля, правил пользования оборудованием и приборами, мер безопасности и физико-химических явлений, происходящих при реализации технологического процесса

для графической иллюстрации технологического процесса и его элементов

41. Карта эскизов предназначена

для описания технологического процесса, включая контроль и перемещение по всем операциям в технологической последовательности с указанием данных об оснастке, трудовых и других нормативов

для описания операций технологического процесса изготовления (восстановления) изделий с расчленением операций на переходы, с указанием режимов технологической обработки, технологической оснастки, трудовых и других нормативов

для описания приемов работы, методики контроля, правил пользования оборудованием и приборами, мер безопасности и физико-химических явлений, происходящих при реализации технологического процесса

*для графической иллюстрации технологического процесса и его элементов

42. Технологическая инструкция предназначена

для описания технологического процесса, включая контроль и перемещение по всем операциям в технологической последовательности с указанием данных об оснастке, трудовых и других нормативов

для описания операций технологического процесса изготовления (восстановления) изделий с расчленением операций на переходы, с указанием режимов технологической обработки, технологической оснастки, трудовых и других нормативов

*для описания приемов работы, методики контроля, правил пользования оборудованием и приборами, мер безопасности и физико-химических явлений, происходящих при реализации технологического процесса

для графической иллюстрации технологического процесса и его элементов

43. Укажите исходные данные, необходимые для проектирования технологического процесса сборки

***25%** сборочный чертеж изделия

25% карта сборки

***25%** программа выпуска изделия

***25%** каталоги и справочники на оборудование

***25%** образец собираемого изделия

Время выполнения – 50 минут

Внеаудиторная самостоятельная работа

Внеаудиторная самостоятельная работа №1

к теме 3.2.2 «Разборка автомобилей и агрегатов»

Проверяемые результаты обучения: **У1, У2, У4, 31, 32, 33, 34, 35, 36, 37, 38, 39**

За правильно выполненный отчет, с ответом на все контрольные вопросы, выставляется отметка пять баллов.

При наличии несущественных ошибок (орфографические ошибки, неаккуратно выполненная работа) общий балл снижается на 10 %.

При наличии существенных ошибок (неверные ответы на контрольные вопросы) отметка снижается до 50 %.

Текст задания

Оформить отчет по лабораторной работе № 1 по теме «Разборка автомобилей и агрегатов»

Подготовить:

бланки к лабораторным работам № 2,3,4 по теме «Дефектация и сортировка деталей»
ответы на контрольные вопросы по теме лабораторной работы.

Время выполнения: 180 минут

Внеаудиторная самостоятельная работа №2

к теме 3.2.4 «Дефектация и сортировка деталей»

Проверяемые результаты обучения: **У1, У2, У4, 31, 32, 33, 34, 35, 36, 37, 38, 39**

За правильно выполненный отчет, с ответом на все контрольные вопросы, выставляется отметка пять баллов.

При наличии несущественных ошибок (орфографические ошибки, неаккуратно выполненная работа) общий балл снижается на 10 %.

При наличии существенных ошибок (неверные ответы на контрольные вопросы) отметка снижается до 50 %.

Текст задания

Оформить отчеты по лабораторным работам № 2,3,4 по теме «Дефектация и сортировка деталей»

Подготовить:

бланки к практическим работам № 1,2 по теме «Комплектование деталей»

ответы на контрольные вопросы к лабораторным работам №2,3,4 «Дефектация и сортировка деталей»

Время выполнения: 270 минут

Внеаудиторная самостоятельная работа №3 к теме 3.2.5 «Комплектование деталей»

Проверяемые результаты обучения: У1, У2, У4, З1, З2, З3, З4, З5, З6, З7, З8, З9

За правильно выполненный отчет, с ответом на все контрольные вопросы, выставляется отметка пять баллов.

При наличии несущественных ошибок (орфографические ошибки, неаккуратно выполненная работа) общий балл снижается на 10 %.

При наличии существенных ошибок (неверные ответы на контрольные вопросы) отметка снижается до 50 %.

Текст задания

Оформить отчет по практическим работам № 1,2 по теме «Комплектование деталей»

Подготовить:

бланки к лабораторным работам № 5,6 по теме «Ремонт цилиндров» и практическим работам № 3-12

ответы на контрольные вопросы по темам лабораторных и практических работ.

Время выполнения: 180 минут

Задания для промежуточного контроля освоения первой части темы 2 Ремонт автомобилей МДК 01.02 . Техническое обслуживание и ремонт автотранспорта ПМ.01 Техническое обслуживание и ремонт автотранспорта (седьмой семестр – ДФК в форме компьютерного тестирования)

1. Старение автомобилей и их частей -это

*процесс непрерывного и постепенного изменения свойств автомобилей и их частей в результате воздействия механических, электрических и других нагрузок

процесс непрерывного и постепенного изменения свойств автомобилей и их частей в результате изнашивания

процесс непрерывного и постепенного изменения свойств автомобилей и их частей в результате усталости материала.

все ответы правильные

2. Предельное состояние автомобиля (агрегата) это такое состояние при котором ...

- *25% дальнейшее его применение недопустимо
- *25% дальнейшее его применение нецелесообразно
- *25% восстановление его невозможно
- *25% восстановление его нецелесообразно

3. Автомобиль может находиться в состоянии

- *25% исправном
- *25% работоспособном
- *25% неработоспособном
- *25% предельном

4. Плановый ремонт – это ремонт

*постановка на который осуществляется в соответствии с требованиями нормативно-технической документации

ремонт, постановка изделий на который осуществляется без предварительного назначения при котором сохраняется принадлежность восстановленных составных частей к определенному экземпляру, т. е. к тому экземпляру, к которому они принадлежали до ремонта.

при котором не сохраняется принадлежность восстановленных составных частей к определенному экземпляру.

5. Неплановый ремонт — это ремонт

постановка на который осуществляется в соответствии с требованиями нормативно-технической документации

*ремонт, постановка изделий на который осуществляется без предварительного назначения

при котором сохраняется принадлежность восстановленных составных частей к определенному экземпляру, т. е. к тому экземпляру, к которому они принадлежали до ремонта.

при котором не сохраняется принадлежность восстановленных составных частей к определенному экземпляру.

6. Регламентированный ремонт-это

*плановый ремонт, выполняемый с периодичностью и в объеме, установленными в эксплуатационной документации, независимо от технического состояния изделия в момент начала ремонта

плановый ремонт, при котором контроль технического состояния выполняется с периодичностью и объемом, установленными в нормативно-технической документации, а объем и момент начала работы определяются техническим состоянием изделия

ремонт, при котором сохраняется принадлежность восстановленных составных частей к определенному экземпляру, т. е. к тому экземпляру, к которому они принадлежали до ремонта.

ремонт, при котором не сохраняется принадлежность восстановленных составных частей к определенному экземпляру.

7. Ремонт по техническому состоянию

плановый ремонт, выполняемый с периодичностью и в объеме, установленными в эксплуатационной документации, независимо от технического состояния изделия в момент начала ремонта

*плановый ремонт, при котором контроль технического состояния выполняется с периодичностью и объемом, установленными в нормативно-технической документации, а объем и момент начала работы определяются техническим состоянием изделия

ремонт, при котором сохраняется принадлежность восстановленных составных частей к определенному экземпляру, т. е. к тому экземпляру, к которому они принадлежали до ремонта.

ремонт, при котором не сохраняется принадлежность восстановленных составных частей к определенному экземпляру.

8. Обезличенный метод – это метод ремонта

при котором сохраняется принадлежность восстановленных составных частей к определенному экземпляру, т. е. к тому экземпляру, к которому они принадлежали до ремонта.

*не сохраняется принадлежность восстановленных составных частей к определенному экземпляру.

при котором контроль технического состояния выполняется с периодичностью и объемом, установленными в нормативно-технической документации, а объем и момент начала работы определяются техническим состоянием изделия

при котором ремонт, выполняется с периодичностью и в объеме, установленными в эксплуатационной документации, независимо от технического состояния изделия в момент начала ремонта

9. Небезличенный метод ремонта – это метод

*при котором сохраняется принадлежность восстановленных составных частей к определенному экземпляру, т. е. к тому экземпляру, к которому они принадлежали до ремонта.

не сохраняется принадлежность восстановленных составных частей к определенному экземпляру.

при котором контроль технического состояния выполняется с периодичностью и объемом, установленными в нормативно-технической документации, а объем и момент начала работы определяются техническим состоянием изделия

при котором ремонт, выполняется с периодичностью и в объеме, установленными в эксплуатационной документации, независимо от технического состояния изделия в момент начала ремонта

10. Агрегатный метод ремонта — это метод ремонта

при котором сохраняется принадлежность восстановленных составных частей к определенному экземпляру, т. е. к тому экземпляру, к которому они принадлежали до ремонта.

не сохраняется принадлежность восстановленных составных частей к определенному экземпляру.

при котором контроль технического состояния выполняется с периодичностью и объемом, установленными в нормативно-технической документации, а объем и момент начала работы определяются техническим состоянием изделия

при котором ремонт, выполняется с периодичностью и в объеме, установленными в эксплуатационной документации, независимо от технического состояния изделия в момент начала ремонта

*при котором неисправные агрегаты заменяются новыми или заранее отремонтированными

11. Производственный процесс при капитальном ремонте это ..

совокупность действий людей и машин при выполнении основных работ по превращению неработоспособной техники в работоспособную

*совокупность основных и вспомогательных работ по превращению неработоспособной техники в работоспособную.

выполнение технологического процесса восстановления агрегатов и автомобилей
разборка, мойка, дефектация и сортировка, восстановление деталей, сборка

12. Наибольшая себестоимость продукции авторемонтного предприятия ...

* получается при единичном производстве

получается при серийном производстве

получается при массовом производстве

не зависит от типа производства

13. Наиболее квалифицированная рабочая сила требуется

- * при единичном производстве
- при серийном производстве
- при массовом производстве
- требования к квалификации рабочей силы не зависят от типа производства

14. Разбивка технологического процесса на технологические операции производится с целью ...

- *33.333% технического нормирования;
- *33.333% более четкой организации технологического процесса и правильной организации рабочих мест;
- *33.333% контроля качества продукции;
- 33.333% упрощения процесса

15. Грузовые автомобили направляются в капитальный ремонт

- при необходимости капитального ремонта кабины и двигателя
- при необходимости капитального ремонта кабины и двигателя
- *при необходимости капитального ремонта рамы, кабины и не менее трех других агрегатов в любом сочетании
- при необходимости капитального ремонта рамы и двигателя

16. Легковые автомобили направляются в капитальный ремонт

- *при необходимости капитального ремонта кузова
- при необходимости капитального ремонта двигателя и других агрегатов
- при необходимости капитального ремонта двигателя и кузова
- при необходимости капитального ремонта кузова и не менее трех других агрегатов в любом сочетании

17. Автобусы направляются в капитальный ремонт

- *при необходимости капитального ремонта кузова
- при необходимости капитального ремонта двигателя и других агрегатов
- при необходимости капитального ремонта двигателя и кузова
- при необходимости капитального ремонта кузова и не менее трех других агрегатов в любом сочетании

18. При обслуживании рабочего места выполняются работы...

- *33.333% обеспечение рабочим инструментом, приспособлениями и технической документацией;
- *33.333% обеспечение исправности оборудования;
- 33.333% составление паспорта рабочего места
- *33.333% учет выполненных работ
- 33.333% предусмотренные технологическим процессом на данном рабочем месте

19. Укажите подразделения авторемонтного предприятия, относящиеся к основному производству

- 50% слесарный участок отдела главного механика
- *50% участок мойки и очистки деталей
- *50% склад деталей ожидающих ремонта
- 50% главный материальный склад
- 50% транспортный участок

20. В среднем дорожке обходятся авторемонтному предприятию детали

- новые собственного изготовления
- *новые покупные
- восстановленные
- годные без восстановления

21. Укажите все верные определения

- *33.333% рабочий пост состоит из одного или нескольких рабочих мест

***33.333%** рабочее место – зона трудовой деятельности одного или нескольких рабочих
33.333% если рабочее оборудование предназначено для обслуживания рабочего места, то оно является самостоятельным рабочим местом

***33.333%** каждая позиция конвейера независимо от числа рабочих является одним рабочим местом

22. Качество продукции авторемонтного предприятия зависит от мероприятий

***20%** организационных

***20%** технических;

***20%** экономических;

***20%** социальных;

***20%** информационных;

23. Совокупность свойств продукции, сформированных в процессе изготовления или ремонта, т.е. ее физические, химические и механические свойства это

*производственное качество;

потребительское качество;

стандартное качество;

конструктивное качество

24. Качество, показывающее степень удовлетворения требований потребителя и оцениваемое такими показателями, как производительность, надежность, качество выполняемой работы, экономичность это

производственное качество;

*потребительское качество;

стандартное качество;

конструктивное качество

25. Управление качеством продукции авторемонтного производства осуществляется на уровне

***25%** государственном;

***25%** отраслевом;

***25%** международном

***25%** предприятия

26. Технический контроль в зависимости от этапа производства может быть

***33.333%** входным;

***33.333%** операционным;

***33.333%** приемочным;

33.333% сплошным;

33.333% выборочным;

33.333% стационарным;

33.333% скользящим

27. Технический контроль в зависимости от охвата контролируемой продукции может быть

50% входным;

50% операционным;

50% приемочным;

***50%** сплошным;

***50%** выборочным;

50% стационарным;

50% скользящим

28. Технический контроль в зависимости от места проведения может быть

50% входным;

50% операционным;

50% приемочным;
 *50% сплошным;
 *50% выборочным;
 50% стационарным;
 50% скользящим

29. Капитальный ремонт автомобилей, агрегатов и узлов предназначен

* для восстановления исправности объекта с обеспечением ресурса не менее 80% от доремонтного;

для обеспечения назначенного ресурса объекта и его составных частей путем восстановления их исправности.

Для обеспечения работоспособного состояния подвижного состава.

для снижения затрат на эксплуатацию автомобиля

30. Установите соответствие

Трение, возникающее при полном отсутствии смазки между трущимися поверхностями деталей, называется

сухим

Трение, возникающее между идеально чистыми поверхностями деталей, называется

сухим

Трение, возникающее в реальных условиях между деталями, когда поверхности покрыты пленкой влаги, жиром, загрязнениями, называется

полусухим

Трение, возникающее между поверхностями деталей, разделенных тончайшей пленкой смазки (0,1 мкм и меньше), называется

граничным

Трение, возникающее при полном разделении поверхностей трущихся деталей слоем смазки, называется

гидродинамическим

31. Установите соответствие

Трение между дисками сцепления, поверхностями рабочих фасок клапанов и седел -

полусухое

Трение между верхней части зеркала цилиндра двигателя и компрессионными кольцами при рабочем ходе -

граничное

трение в подшипниках скольжения кривошипно-шатунного механизма при работающем двигателе -

гидродинамическое

трение между шейками коленвала и вкладышами подшипников при пуске двигателя -

полужидкостное

32. Установите соответствие

Производство, характеризующееся ограниченной номенклатурой изделий, выпускаемых периодически повторяющимися партиями, и сравнительно большим объемом выпуска называется

серийным

Производство, характеризуется узкой номенклатурой и большим объемом выпуска изделий, непрерывно изготавливаемых или ремонтируемых в течение продолжительного времени называется

массовое

Производство, где выпускается обычно широкая, часто меняющаяся номенклатура изделий при малом объеме выпуска называется

единичным

- 33. Установите, к какому типу относится перечисленная оснастка рабочего места**
- | | |
|--|-----------------|
| устройства для хранения и размещения при работе инструмента, приспособлений, чертежно-технической документации и предметов ухода за рабочим местом | организационная |
| устройства для временного размещения на рабочем месте заготовок, деталей, узлов и агрегатов | организационная |
| устройства для обеспечения наиболее удобной рабочей позы и безопасных условий труда | организационная |
| оборудование | технологическая |
- 34. Установите, к какому типу относится перечисленная оснастка рабочего места**
- | | |
|--|-----------------|
| средства для поддержания чистоты и порядка | организационная |
| средства для обеспечения благоприятных условий труда | организационная |
| измерительный и режущий инструмент | технологическая |
| монтажный и вспомогательный инструмент | технологическая |
- 35. Установите соответствие**
- | | |
|--|--------------|
| контроль деталей, узлов, агрегатов и автомобилей после ремонта называется | приемочным |
| контроль, используемый для контроля качества поставляемых на предприятие сырья, материалов и комплектующих изделий называется | входным |
| Контроль, который служит для проверки качества продукции или технологического процесса после завершения определенной технологической операции или ряда операций называется | операционным |
| Контроль, который характеризуется проверкой одной единицы или нескольких единиц из определенной партии или потока продукции называется | выборочным |
- 36. Установите последовательность этапов капитального ремонта автомобиля**
- | | |
|-----------------------------|-----------|
| Общая сборка автомобиля | третий |
| Разборка и мойка автомобиля | первый |
| Ремонт агрегатов и узлов | третий |
| Испытание автомобиля | четвертый |
- 37. Для мойки деталей из алюминия нельзя применять**
синтетические моющие средства

*каустическую соду
 органические растворители
 жидкое стекло
 хромпик

- 38. При термохимическом способе очистки от нагара и накипи применяют**
 раствор синтетических моющих средств и органических растворителей;
 растворы каустической и кальцинированной соды
 * расплав солей и щелочей
 раствор соляной кислоты с ингибитором коррозии

- 39. Для очистки деталей от грязи явление кавитации используется в моечных установках**

гидропескоструйных
 *ультразвуковых
 в моечных струйных машинах
 в установках с очисткой косточковой крошкой

- 40. Вещества, понижающие поверхностное натяжение моечного раствора, называются**
 *поверхностно-активными
 стабилизирующими
 пеногасителями
 нейтрализующими
 эмульгирующими

- 41. Установите правильную последовательность технологического процесса удаления нагара:**

промывка в проточной воде

2

промывка в горячей воде

4

обработка деталей в расплаве щелочей и солей,

1

травление в кислотном растворе

3

- 42. Выберите единственно верное определение**

Допустимый износ – это такой износ детали, при котором она может работать.

*Предельный износ – это такой износ детали, при котором ее дальнейшее использование может привести к отказу.

Допустимый износ равен разнице между номинальным размером детали и ее ремонтным размером

Допустимый износ – это такой износ детали при котором ее нужно восстанавливать

- 43. При дефектации деталей проводятся работы...**

*25% контроль технического состояния

*25% сортировка деталей на группы

*25% сортировка деталей по маршрутам восстановления.

*25% статистическое накопление информации об износах деталей.

25% разработка маршрутов восстановления деталей

- 44. Внутренние трещины в деталях обнаруживают методами**

*50% ультразвуковая диагностика

50% люминесцентный;

50% опрессовки

*50% магнитная дефектоскопия;

50% гидравлические испытания

45. При капитальном ремонте поступающие на сборку детали....

- *25% должны иметь определенные размеры и форму
- *25% должны иметь определенные механические свойства
- *25% могут быть с допустимым износом
- *25% должны быть отбалансированы
- 25% должны быть новыми

46. Процесс комплектования при технологическом процессе капитального ремонта предшествует процессу

- приемки в ремонт
- мойки
- * дефектации
- разборки
- сборки

47. Метод, при котором требуемая точность сборки достигается путем изменения размера одной из деталей (или группы деталей) соединения, называемой компенсатором, без снятия слоя материала - это метод ...

- полной взаимозаменяемости
- неполной взаимозаменяемости
- * регулирования
- пригонки
- групповой взаимозаменяемости

48. Метод, при котором требуемая точность сборки достигается путем изменения размера компенсатора со снятием слоя материала - это метод ...

- полной взаимозаменяемости
- неполной взаимозаменяемости
- регулирования
- * пригонки
- групповой взаимозаменяемости

49. Метод, при котором требуемая точность сборки достигается путем соединения деталей, принадлежащих к одной из размерных групп, на которые они предварительно рассортированы. в пределах каждой группы требуемая точность сборки достигается методом полной взаимозаменяемости - это метод

- полной взаимозаменяемости
- неполной взаимозаменяемости
- регулирования
- пригонки
- * групповой взаимозаменяемости

50. Метод, при котором требуемая точность сборки достигается не у всех соединений при сопряжении деталей без их выбора, подбора или изменения размеров, а у заранее обусловленной их части- это метод ...

- полной взаимозаменяемости
- * неполной взаимозаменяемости
- регулирования
- пригонки
- групповой взаимозаменяемости

51. Метод, при котором требуемая точность сборки достигается путем соединения деталей без их выбора, подбора или изменения размеров - это метод ...

- *полной взаимозаменяемости
- неполной взаимозаменяемости
- регулирования
- пригонки

групповой взаимозаменяемости

52. Укажите все составные части моющего раствора для струйной мойки

- 25%** кислотные добавки
- *25%** поверхностно активные вещества
- *25%** щелочные добавки
- *25%** ингибитор коррозии
- *25%** пеногаситель

53. Укажите исходные данные, необходимые для проектирования технологического процесса сборки

- *25%** сборочный чертеж изделия.
- 25%** карта сборки
- *25%** программа выпуска изделия
- *25%** каталоги и справочники на оборудование
- *25%** образец собираемого изделия

54. Разборными являются соединения...

- *33.333%** резьбовые
- *33.333%** прессовые
- 33.333%** заклепочные
- 33.333%** сварные
- *33.333%** шлицевые

55. Неразборными являются соединения...

- 50%** резьбовые
- 50%** прессовые
- *50%** заклепочные
- *50%** сварные
- 50%** шлицевые

56. При приработке и испытании двигателя после капитального ремонта первой стадией является...

- контрольный осмотр для определения качества капитального ремонта
- горячая приработка без нагрузки
- * холодная приработка
- горячая приработка под нагрузкой
- приемка двигателя

57. При приработке и испытании двигателя после капитального ремонта второй стадией является ...

- контрольный осмотр для определения качества капитального ремонта
- * горячая приработка без нагрузки
- холодная приработка
- горячая приработка под нагрузкой
- приемка двигателя

58. При приработке и испытании двигателя после капитального ремонта третьей стадией является ...

- контрольный осмотр для определения качества капитального ремонта
- горячая приработка без нагрузки
- холодная приработка
- * горячая приработка под нагрузкой
- приемка двигателя

59. При приработке и испытании двигателя после капитального ремонта четвертой стадией является ...

- * контрольный осмотр для определения качества капитального ремонта

горячая приработка без нагрузки
 холодная приработка
 горячая приработка под нагрузкой
 приемка двигателя

60. Укажите части двигателя первой комплектности, сдаваемого в капитальный ремонт

*14.286% компрессор, вентилятор;
 *14.286% насос гидроусилителя рулевого управления,
 *14.286% сцепление,
 *14.286% приборы топливной аппаратуры;
 *14.286% приборы систем охлаждения и смазки,
 *14.286% приборы электрооборудования двигателя;
 *14.286% выпускной коллектор;
 14.286% глушитель;
 14.286% приемная труба глушителя;

61. Укажите части двигателя, сдаваемого в капитальный ремонт, НЕ ВХОДЯЩИЕ во вторую комплектность,

*25% компрессор, вентилятор;
 *25% насос гидроусилителя рулевого управления,
 25% сцепление,
 *25% приборы топливной аппаратуры;
 *25% генератор и стартер;
 25% крышка клапанов

62. Укажите последовательность процесс приемки в капитальный ремонт

предварительный технический осмотр

1

выявление комплектности

2

наружная мойка

3

окончательный технический осмотр

4

63. Если машина или сборочная единица не отвечает техническим условиям на приемку в капитальный ремонт то она

*50% в капитальный ремонт не принимается;
 *50% может быть принята в восстановительный ремонт;
 50% может быть принята в капитальный ремонт
 50% может быть принята в текущий ремонт

64. Объекты, принимаемые в ремонт,

*33.333% должны не иметь деталей, отремонтированных способами, исключающими возможность их последующего использования или ремонта
 *33.333% должны иметь неисправности, являющиеся следствием нормальной эксплуатации
 *33.333% должны иметь неисправности, являющиеся следствием естественного износа деталей;
 33.333% могут быть в неполной комплектности;
 33.333% могут иметь негодные части, установленные взамен годных;

65. К классу «корпусные» относятся детали:

*33.333% блок цилиндров

- 33.333% ступица колеса
 *33.333% картер ведущего моста
 33.333% балка переднего моста
 *33.333% крышка распределительных шестерен
66. *При обнаружении трещин на шейках деталей классов «стержни» нужно*
 Устранить трещины способами сварки и наплавки.
 * Сдать детали в металлолом
 Устранит способом ДРД
 Устранить хромированием или осталиванием
67. *Износ шеек коленчатого вала можно устранить...*
 *33.333% Обработкой под ремонтный размер
 *33.333% наплавкой с последующей механической обработкой;
 *33.333% Осталиванием или хромированием;
 33.333% Синтетическими материалами
68. *Изгиб вала величиной 0,2... 1,2 мм можно устранить...*
 33.333% Шлифованием шеек под ремонтный размер
 *33.333% Правкой под прессом
 *33.333% Правкой наклепом
 *33.333% Правкой статическим нагружением
69. *Дисбаланс коленчатых валов устраняют...*
 50% наращиванием шейки вала наплавкой, а затем шлифованием под номинальный размер
 *50% сверлением отверстия в противовесах
 *50% фрезерованием щек
 50% производят правку вала
70. *Технологический процесс восстановления корпусных деталей начинается с*
 *устранения трещин, отколов, обломов
 восстановления базовых технологических поверхностей
 наращивания изношенных поверхностей
 обработки рабочих поверхности под ремонтный или номинальный размер.
71. *Коробление привалочных поверхностей корпусных деталей можно устранить...*
 *33.333% шлифованием;
 *33.333% фрезерованием;
 *33.333% шабрением;
 33.333% наплавкой.
72. *Изгиб и скручивание шатунов, превышающие допустимые значения устраняют...*
 *правкой под прессом;
 правкой наклепом;
 шатуны бракуют;
 правкой на плите.
73. *Износ отверстия в нижней головке шатуна устраняют?*
 *50% фрезерованием плоскости разъема шатуна и крышки с последующим растачиванием отверстия до размера по рабочему чертежу.
 *50% железнением с предварительной и последующей механической обработкой;
 50% шатуны выбраковывают;
 50% наплавкой с последующей механической обработкой
74. *Уменьшение расстояния между осями верхней и нижней головок шатуна сверх нормы*
 * является выбраковочным признаком;
 устраняется железнением с предварительной и последующей механической обработкой;

устраняется наплавкой с последующей механической обработкой
устраняется хромированием с предварительной и последующей механической обработкой;

75. Трещины в балках передних мостов...

ремонтируют электродуговой сваркой

ремонтируют газовой сваркой

* балки бракуют;

Ремонтируют способами сварки только незначительные трещины

76. Трещины в лонжеронах рам автомобилей...

ремонтируют электродуговой сваркой

ремонтируют газовой сваркой

* лонжероны бракуют;

Ремонтируют способами сварки только незначительные трещины

77. При потере упругости листы рессор...

бракуют

ремонтируют прокатыванием на вальцах

*ремонтируют комбинацией операций термической обработки и давления;

ремонтируют наклепом

78. При восстановлении отверстия под поршень в гильзе цилиндров заключительной операцией является...

расточивание

внутреннее шлифование

*хонингование

суперфиниширование

бесцентровое шлифование

79. При хонинговании инструмент совершает движение

*33.333% поступательное вдоль обрабатываемой поверхности

*33.333% возвратное вдоль обрабатываемой поверхности

*33.333% вращательное

33.333% поперечное

80. При местном ремонте покрышек автошин устраняются повреждения...

*50% сквозные проколы и пробоины диаметром до 10 мм

*50% порезы протектора и покровной резины боковин

50% разрывы нитей корда

50% износ протектора

81. При восстановительном ремонте покрышек автошин устраняются повреждения...

*33.333% сквозные проколы и пробоины диаметром до 10 мм

*33.333% порезы протектора и покровной резины боковин

33.333% разрывы нитей корда

*33.333% износ протектора

82. На рисунке показан процесс восстановления шин-



вырезка повреждений

шлифование

*шероховка

вулканизация
зачистка

83. Процесс вулканизации протекает при температуре

* 140⁰С
100⁰С
200⁰С
50-70⁰С

84. Укажите наиболее подходящие способы устранения дефектов коленчатого вала

Износ шеек коленчатого вала за пределы ремонтных размеров	наплавка под слоем флюса
Износ посадочного места наружного кольца шарикоподшипника в торце коленчатого вала	постановка дополнительной ремонтной детали
Торцевое биение фланца маховика	обработка на токарном станке с последующей балансировкой
задиры посадочных мест под распределительную шестерню, шкив и маховик	газотермическим напылением порошковых материалов
Износ шеек коленчатого вала на величину 0,1 от номинального размера	обработка под ремонтный размер

85. Базовыми поверхностями при шлифовании коренных шеек коленчатого вала являются

*центровые отверстия
коренные шейки, свободные от шлифования
шатунные шейки
поверхность фланца маховика

86. Укажите правильный порядок выполнения технологических операций по ремонту корпусной детали

Удаление обломанных болтов и шпилек	1
Подготовка трещин, пробоин, отверстий с сорванной резьбой и подготовка вставок к заварке	2
Заварка трещин, отверстий, приварка вставок	3
Обработка сварных швов, сверление, нарезание резьбы, цекование отверстий	4
Испытание швов на герметичность	5
Обработка установочной плоскости и отверстий, привалочных плоскостей	6
Растачивание посадочных мест под подшипники, втулки, ДРД	7
Запрессовка ДРД	8
обработка ДРД	9

87. Законченная часть технологического процесса, выполняемая на одном рабочем месте (непрерывно до перехода к следующей детали) называется

*операцией
установом
технологическим переходом

вспомогательным переходом
рабочим ходом

88. Часть технологической операции, выполняемой при неизменном закреплении обрабатываемых заготовок или собираемой сборочной единицы называется

*установом
технологическим переходом
вспомогательным переходом
рабочим ходом
вспомогательным ходом

89. Законченная часть технологической операции, состоящая из действий человека или оборудования, которые не сопровождаются изменением формы, размеров и чистоты поверхностей называется

установом
технологическим переходом
*вспомогательным переходом
рабочим ходом
вспомогательным ходом

90. Законченная часть технологического перехода, состоящая из однократного перемещения инструмента относительно заготовки, сопровождаемого изменением формы, размеров, чистоты поверхности или свойств заготовки называется

установом
операцией
вспомогательным переходом
*рабочим ходом
вспомогательным ходом

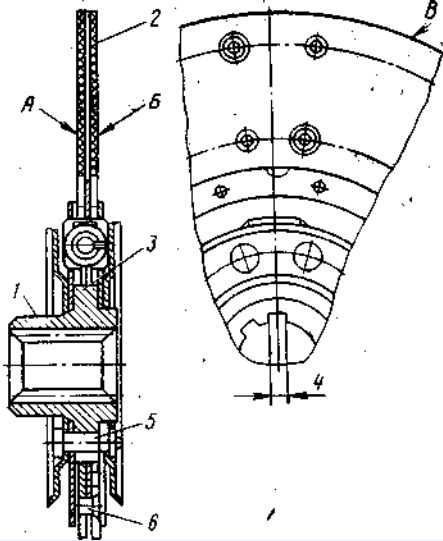
91. Законченная часть технологического перехода, состоящая из однократного перемещения инструмента относительно заготовки, не сопровождаемого изменением формы, размеров, чистоты поверхности или свойств заготовки называется

установом
операцией
вспомогательным переходом
рабочим ходом
*вспомогательным ходом

92. Установите последовательность выполнения операций типового технологического процесса по восстановлению деталей класса «Полые цилиндры»

подготовка изношенных поверхностей к наплавке	1
операции, связанные термическим воздействием на деталь	2
подготовка поверхностей под постановку ДРД	3
установка ДРД	4
предварительная обработка поверхностей ДРД	5
подготовка поверхностей к электрохимическому наращиванию и выполнение наращивания	6
предварительная обработка наращенных поверхностей	7
окончательная обработка всех восстанавливаемых поверхностей	8

93. Укажите дефекты диска сцепления, обозначенные на рисунке



обломы и трещины	1
износ фрикционных накладок	2
износ отверстия под ступицу	3
износ впадины шлицев	4
ослабление заклепок крепления ступицы	5
ослабление заклепок диска и крепления гасителя крутильных колебаний	6

94. Укажите последовательность операций правки шатуна, имеющего деформацию в двух плоскостях и скручивание стержня

предварительная правка в плоскости, параллельной отверстиям, опоры на плоскость - через подкладки у верхней и нижней головок



1

правка в плоскости, перпендикулярной отверстиям, с опорой на нижнюю головку и



подкладку около верхней головки

2

кручение шатуна

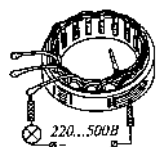
3

окончательная правка в плоскости, параллельной отверстиям

4

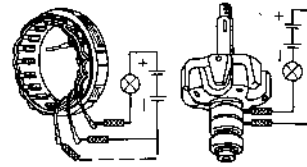
95. Замыкание на массу изолированных выводов и обмоток генератора проверяют контрольной лампой. При нарушении изоляции лампа

*горит
не горит
мигает



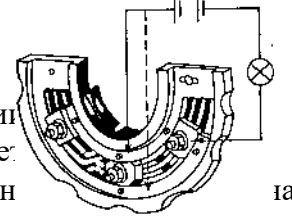
либо горит, либо не горит, в зависимости от конструкции генератора
96. Обрыв обмотки возбуждения генератора или статора проверяют прикосновением щупов. В случае обрыва лампа

- горит
- *не горит
- мигает



либо горит, либо не горит, в зависимости от к

97. Диоды проверяют источником постоянного тока, напряжение прикладывают к выводам диода через контрольную лампу. Если диод исправен, то контрольная лампа



***50%** при приложении напряжения в прямом направлении (плюс источника соединен с плюсом диода) должна гореть

***50%** при приложении напряжения в обратном направлении

50% горит при приложении напряжения в обоих направлениях

50% не горит при приложении напряжения в обоих направлениях

98. Пробоины в латунных бачках радиаторов системы охлаждения устраняют

- *постановкой заплат из листовой латуни с последующей припайкой их припоями ПОССу
- постановкой заплат из стали с последующей припайкой их припоями ПОССу
- постановкой заплат из листовой латуни с последующей припайкой их медными припоями
- постановкой заплат из стали с последующей припайкой их медными припоями

99. В качестве флюса при пайке латунных частей радиаторов системы охлаждения применяют

- серную кислоту
- соляную кислоту
- *хлорид цинка
- сульфид цинка

100. Укажите последовательность операций по заделке местных повреждений автомобильных покрышек

очистка и мойка	1
сушка	2
подготовка поврежденных участков	3
шероховка внутренних и наружных участков покрышки	4
нанесение клея и сушка	5
подготовка починочного материала	6
наложения подготовленного починочного материала на ремонтируемые участки	7
вулканизация	8
контроль качества ремонта	9

101. Укажите последовательность операций по заделке проколов размером до 15 мм бескамерных автошин

Удаление постороннего предмета	1
Зачистка поврежденной поверхности	2
Обезжиривание поврежденного участка и нанесение клея	3
Обезжиривание ремонтного грибка и нанесение клея	4
Постановка ремонтного грибка на поврежденный участок	5
Прикатка ремонтного грибка	6
Обрезка лишней части стержня грибка	7

102. Укажите последовательность операций восстановительного ремонта шин

Опрессовка под давлением 8 бар для выявления герметичности каркаса	1
Шероховка	2
Ультразвуковая инспекция каркаса	3
Зачистка и подготовка шины к восстановлению	4
Заливка наружных повреждений ручным экструдером	5
Подготовка и нанесение протектора	6
Упаковка в вакуумную оболочку	7
Вулканизация	8
Контроль качества	9

103. Маршрутная карта предназначена

* для описания технологического процесса, включая контроль и перемещение по всем операциям в технологической последовательности с указанием данных об оснастке, трудовых и других нормативов

для описания операций технологического процесса изготовления (восстановления) изделий с расчленением операций на переходы, с указанием режимов технологической обработки, технологической оснастки, трудовых и других нормативов

для описания приемов работы, методики контроля, правил пользования оборудованием и приборами, мер безопасности и физико-химических явлений, происходящих при реализации технологического процесса

для графической иллюстрации технологического процесса и его элементов

104. Операционная карта предназначена

для описания технологического процесса, включая контроль и перемещение по всем операциям в технологической последовательности с указанием данных об оснастке, трудовых и других нормативов

* для описания операций технологического процесса изготовления (восстановления) изделий с расчленением операций на переходы, с указанием режимов технологической обработки, технологической оснастки, трудовых и других нормативов

для описания приемов работы, методики контроля, правил пользования оборудованием и приборами, мер безопасности и физико-химических явлений, происходящих при реализации технологического процесса

для графической иллюстрации технологического процесса и его элементов

105. Карта эскизов предназначена

для описания технологического процесса, включая контроль и перемещение по всем операциям в технологической последовательности с указанием данных об оснастке, трудовых и других нормативов

для описания операций технологического процесса изготовления (восстановления) изделий с расчленением операций на переходы, с указанием режимов технологической обработки, технологической оснастки, трудовых и других нормативов

для описания приемов работы, методики контроля, правил пользования оборудованием и приборами, мер безопасности и физико-химических явлений, происходящих при реализации технологического процесса

* для графической иллюстрации технологического процесса и его элементов

106. Технологическая инструкция предназначена

для описания технологического процесса, включая контроль и перемещение по всем операциям в технологической последовательности с указанием данных об оснастке, трудовых и других нормативов

для описания операций технологического процесса изготовления (восстановления) изделий с расчленением операций на переходы, с указанием режимов технологической обработки, технологической оснастки, трудовых и других нормативов

* для описания приемов работы, методики контроля, правил пользования оборудованием и приборами, мер безопасности и физико-химических явлений, происходящих при реализации технологического процесса

для графической иллюстрации технологического процесса и его элементов

107. Укажите исходные данные, необходимые для проектирования технологического процесса сборки

*25% сборочный чертеж изделия

25% карта сборки

*25% программа выпуска изделия

*25% каталоги и справочники на оборудование

*25% образец собираемого изделия

108. К классу «корпусные» относятся детали:

*33.333% блок цилиндров

33.333% ступица колеса

*33.333% картер ведущего моста

33.333% балка переднего моста

*33.333% крышка распределительных шестерен

109. При обнаружении трещин на шейках деталей классов «стержни» нужно

Устранить трещины способами сварки и наплавки.

*Сдать детали в металлолом

Устранит способом ДРД

Устранить хромированием или осталиванием

110. Износ шеек коленчатого вала можно устранить...

*33.333% Обработкой под ремонтный размер

*33.333% наплавкой с последующей механической обработкой;

*33.333% Осталиванием или хромированием;

33.333% Синтетическими материалами

111. Изгиб вала величиной 0,2... 1,2 мм можно устранить...

33.333% шлифованием шеек под ремонтный размер

- *33.333% правкой под прессом
 *33.333% правкой наклепом
 *33.333% правкой статическим нагружением
- 112. Дисбаланс коленчатых валов устраняют...**
 50% наращиванием шейки вала наплавкой, а затем шлифованием под номинальный размер
 *50% сверлением отверстия в противовесах
 *50% фрезерованием щек
 50% производят правку вала
- 113. Технологический процесс восстановления корпусных деталей начинается с**
 1. *Устранения трещин, отколов, обломов
 Восстановления базовых технологических поверхностей
 Наращивания изношенных поверхностей
 Обработки рабочих поверхности под ремонтный или номинальный размер.
- 114. Коробление привалочных поверхностей корпусных деталей можно устранить...**
 *33.333% шлифованием;
 *33.333% фрезерованием;
 *33.333% шабрением;
 33.333% наплавкой
- 115. Изгиб и скручивание шатунов, превышающие допустимые значения устраняют...**
 *правкой под прессом;
 правкой наклепом;
 шатуны бракуют;
 правкой на плите.
- 116. Износ отверстия в нижней головке шатуна устраняют?**
 *50% фрезерованием плоскости разъема шатуна и крышки с последующим растачиванием отверстия до размера по рабочему чертежу.
 *50% железнением с предварительной и последующей механической обработкой;
 50% шатуны выбраковывают;
 50% наплавкой с последующей механической обработкой
- 117. Уменьшение расстояния между осями верхней и нижней головок шатуна сверх нормы**
 * является выбраковочным признаком;
 устраняется железнением с предварительной и последующей механической обработкой;
 устраняется наплавкой с последующей механической обработкой
 устраняется хромированием с предварительной и последующей механической обработкой;
- 118. Трещины в балках передних мостов...**
 ремонтируют электродуговой сваркой
 ремонтируют газовой сваркой
 *балки бракуют;
 ремонтируют способами сварки только незначительные трещины
- 119. Трещины в лонжеронах рам автомобилей...**
 * ремонтируют электродуговой сваркой
 ремонтируют газовой сваркой
 лонжероны бракуют;
 ремонтируют способами сварки только незначительные трещины
- 120. При потере упругости листы рессор...**
 бракуют
 ремонтируют прокатыванием на вальцах
 * ремонтируют комбинацией операций термической обработки и давления;

ремонтируют наклепом

121. При восстановлении отверстия под поршень в гильзе цилиндров заключительной операцией является...

- расточивание
- внутреннее шлифование
- *хонингование
- суперфиниширование
- бесцентровое шлифование

122. При хонинговании инструмент совершает движение

- *33.333% поступательное вдоль обрабатываемой поверхности
- *33.333% возвратное вдоль обрабатываемой поверхности
- *33.333% вращательное
- 33.333% поперечное

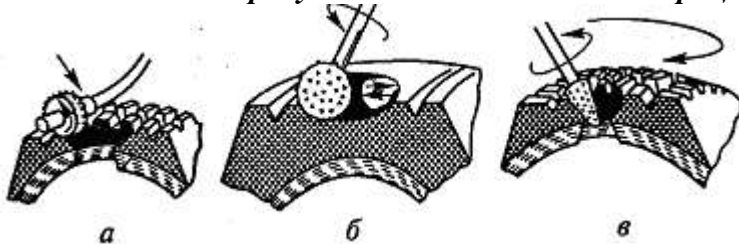
При местном ремонте покрышек автошин устраняются повреждения...

- *50% сквозные проколы и пробойны диаметром до 10 мм
- *50% порезы протектора и покровной резины боковин
- 50% разрывы нитей корда
- 50% износ протектора

124. При восстановительном ремонте покрышек автошин устраняются повреждения...

- *33.333% сквозные проколы и пробойны диаметром до 10 мм
- *33.333% порезы протектора и покровной резины боковин
- 33.333% разрывы нитей корда
- *33.333% износ протектора

125. На рисунке показан процесс восстановления шин-



- вырезка повреждений
- шлифование
- * шероховка
- вулканизация
- зачистка

126. Процесс вулканизации протекает при температуре

- *140⁰С
- 100⁰С
- 200⁰С
- 50-70⁰С

127. кажите наиболее подходящие способы устранения дефектов коленчатого вала

- Износ шеек коленчатого вала за пределы ремонтных размеров Наплавка под слоем флюса
- Износ посадочного места наружного кольца шарикоподшипника в торце коленчатого вала Постановка дополнительной ремонтной детали
- Торцевое биение фланца маховика Обработка на токарном станке с последующей балансировкой
- задиры посадочных мест под распределительную шестерню, шкив и маховик газотермическим напылением порошковых материалов
- Износ шеек коленчатого вала на величину 0,1 от номинального размера

128. Базовыми поверхностями при шлифовании коренных шеек коленчатого вала являются

- *центровые отверстия
- коренные шейки, свободные от шлифования
- шатунные шейки
- поверхность фланца маховика

129. Укажите правильный порядок выполнения технологических операций по ремонту корпусной детали

Удаление обломанных болтов и шпилек	1
Подготовка трещин, пробоин, отверстий с сорванной резьбой и подготовка вставок к заварке	2
Заварка трещин, отверстий, приварка вставок	3
Обработка сварных швов, сверление, нарезание резьбы, цекование отверстий	4
Испытание швов на герметичность	5
Обработка установочной плоскости и отверстий, привалочных плоскостей	6
Растачивание посадочных мест под подшипники, втулки, ДРД	7
Запрессовка ДРД	8
обработка ДРД	9

130. Законченная часть технологического процесса, выполняемая на одном рабочем месте (непрерывно до перехода к следующей детали) называется

- *операцией
- установом
- технологическим переходом
- вспомогательным переходом
- рабочим ходом

131. Часть технологической операции, выполняемой при неизменном закреплении обрабатываемых заготовок или собираемой сборочной единицы называется

- *установом
- технологическим переходом
- вспомогательным переходом
- рабочим ходом
- вспомогательным ходом

132. Законченная часть технологической операции, состоящая из действий человека или оборудования, которые не сопровождаются изменением формы, размеров и чистоты поверхностей называется

- установом
- технологическим переходом
- *вспомогательным переходом
- рабочим ходом
- вспомогательным ходом

133. Законченная часть технологического перехода, состоящая из однократного перемещения инструмента относительно заготовки, сопровождаемого изменением формы, размеров, чистоты поверхности или свойств заготовки называется

- установом
- операцией
- вспомогательным переходом
- *рабочим ходом
- вспомогательным ходом

134. Законченная часть технологического перехода, состоящая из однократного перемещения инструмента относительно заготовки, не сопровождаемого изменением формы, размеров, чистоты поверхности или свойств заготовки называется

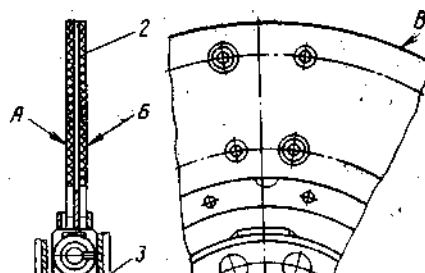
1. установом
2. операцией
3. вспомогательным переходом
4. рабочим ходом
5. *вспомогательным ходом

135. Установите последовательность выполнения операций типового технологического процесса по восстановлению деталей класса «Полые цилиндры»

подготовка изношенных поверхностей к наплавке	1
операции, связанные термическим воздействием на деталь	2
подготовка поверхностей под постановку ДРД	3
установка ДРД	4
предварительная обработка поверхностей ДРД	5
подготовка поверхностей к электрохимическому наращиванию и выполнение наращивания	6
предварительная обработка наращенных поверхностей	7
окончательная обработка всех восстанавливаемых поверхностей	8

136. Укажите дефекты диска сцепления, обозначенные на рисунке

обломы и трещины	1
износ фрикционных накладок	2
износ отверстия под ступицу	3
износ впадины шлицев	4
ослабление заклепок крепления ступицы	5
ослабление заклепок диска и крепления гасителя крутильных колебаний	6



137. Укажите последовательность операций правки шатуна, имеющего деформацию в двух плоскостях и скручивание стержня

предварительная правка в плоскости, параллельной отверстиям, опоры на плоскость -

через подкладки у верхней и нижней головок



1

правка в плоскости, перпендикулярной отверстиям, с опорой на нижнюю головку и

подкладку около верхней головки



2

кручение шатуна

3

окончательная правка в плоскости, параллельной отверстиям

4

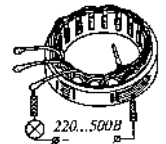
138. Замыкание на массу изолированных выводов и обмоток генератора проверяют контрольной лампой. При нарушении изоляции лампа

*горит

не горит

мигает

либо горит, либо не горит, в зависимости от конструкции генератора



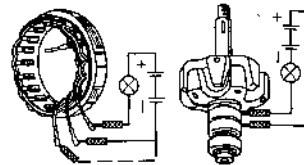
139. Обрыв обмотки возбуждения генератора или статора проверяют прикосновением щупов. В случае обрыва лампа

горит

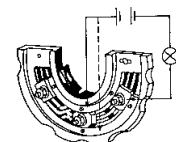
*не горит

мигает

либо горит, либо не горит, в зависимости от конструкции генератора



140. Диоды проверяют источником постоянного тока, напряжение прикладывают к выводам диода через контрольную лампу. Если диод исправен, то контрольная лампа



***50%** при приложении напряжения в прямом направлении (плюс источника соединен с плюсом диода) должна гореть

***50%** при приложении напряжения в обратном направлении гореть не должна

50% горит при приложении напряжения в обоих направлениях

50% не горит при приложении напряжения в обоих направлениях

141. Пробоины в латунных бачках радиаторов системы охлаждения устраняют

*постановкой заплат из листовой латуни с последующей припайкой их припоями ПОССу

постановкой заплат из стали с последующей припайкой их припоями ПОССу

постановкой заплат из листовой латуни с последующей припайкой их медными припоями

постановкой заплат из стали с последующей припайкой их медными припоями

142. В качестве флюса при пайке латунных частей радиаторов системы охлаждения применяют

серную кислоту

соляную кислоту

*хлорид цинка

сульфид цинка

143. Укажите последовательность операций по заделке местных повреждений автомобильных покрышек

очистка и мойка

1

сушка

2

подготовка поврежденных участков

3

шероховка внутренних и наружных участков покрышки

4

нанесение клея и сушка

5

подготовка починочного материала

6

наложения подготовленного починочного материала на ремонтируемые участки

7

вулканизация

8

контроль качества ремонта

9

144. Укажите последовательность операций по заделке проколов размером до 15 мм бескамерных автошин

Удаление постороннего предмета

1

Зачистка поврежденной поверхности

2

Обезжиривание поврежденного участка и нанесение клея

3

Обезжиривание ремонтного грибка и нанесение клея

4

Постановка ремонтного грибка на поврежденный участок

5

Прикатка ремонтного грибка

6

Обрезка лишней части стержня грибка

7

145. Укажите последовательность операций восстановительного ремонта шин

Опрессовка под давлением 8 бар для выявления герметичности каркаса	1
Шероховка	2
Ультразвуковая инспекция каркаса	3
Зачистка и подготовка шины к восстановлению	4
Заливка наружных повреждений ручным экструдером	5
Подготовка и нанесение протектора	6
Упаковка в вакуумную оболочка	7
Вулканизация	8
Контроль качества	9

146. Маршрутная карта предназначена

*для описания технологического процесса, включая контроль и перемещение по всем операциям в технологической последовательности с указанием данных об оснастке, трудовых и других нормативов

для описания операций технологического процесса изготовления (восстановления) изделий с расчленением операций на переходы, с указанием режимов технологической обработки, технологической оснастки, трудовых и других нормативов

для описания приемов работы, методики контроля, правил пользования оборудованием и приборами, мер безопасности и физико-химических явлений, происходящих при реализации технологического процесса

для графической иллюстрации технологического процесса и его элементов

147. Операционная карта предназначена

для описания технологического процесса, включая контроль и перемещение по всем операциям в технологической последовательности с указанием данных об оснастке, трудовых и других нормативов

*для описания операций технологического процесса изготовления (восстановления) изделий с расчленением операций на переходы, с указанием режимов технологической обработки, технологической оснастки, трудовых и других нормативов

для описания приемов работы, методики контроля, правил пользования оборудованием и приборами, мер безопасности и физико-химических явлений, происходящих при реализации технологического процесса

для графической иллюстрации технологического процесса и его элементов

148. Карта эскизов предназначена

для описания технологического процесса, включая контроль и перемещение по всем операциям в технологической последовательности с указанием данных об оснастке, трудовых и других нормативов

для описания операций технологического процесса изготовления (восстановления) изделий с расчленением операций на переходы, с указанием режимов технологической обработки, технологической оснастки, трудовых и других нормативов

для описания приемов работы, методики контроля, правил пользования оборудованием и приборами, мер безопасности и физико-химических явлений, происходящих при реализации технологического процесса

* для графической иллюстрации технологического процесса и его элементов

149. Технологическая инструкция предназначена

для описания технологического процесса, включая контроль и перемещение по всем операциям в технологической последовательности с указанием данных об оснастке, трудовых и других нормативов

для описания операций технологического процесса изготовления (восстановления) изделий с расчленением операций на переходы, с указанием режимов технологической обработки, технологической оснастки, трудовых и других нормативов

*для описания приемов работы, методики контроля, правил пользования оборудованием и приборами, мер безопасности и физико-химических явлений, происходящих при реализации технологического процесса

для графической иллюстрации технологического процесса и его элементов

150. Укажите исходные данные, необходимые для проектирования технологического процесса сборки

***25%** сборочный чертеж изделия

25% карта сборки

***25%** программа выпуска изделия

***25%** каталоги и справочники на оборудование

***25%** образец собираемого изделия

151. При обработке наружных цилиндрических поверхностей режимы резания определяют в последовательности

находят глубину резания	1
определяют усилие резания	4
определяют скорость резания	3
определяют подачу и стойкость резца	2

152. Глубина резания при механической обработке зависит от

***33.333%** шероховатости поверхности детали

***33.333%** общего припуска на обработку

***33.333%** точности обрабатываемой поверхности

33.333% марки и типа применяемого оборудования

33.333% времени на обработку

153. Подача при точении на токарных станках зависит от

***25%** шероховатости поверхности детали

25% общего припуска на обработку

***25%** скорости резания

***25%** обрабатываемого материала

***25%** глубины резания

154. При хонинговании режущим инструментом является

шлифовальный круг

*абразивные бруски

резец

фреза

зенкер

155. При круглом внутреннем шлифовании главным движением является

возвратно – поступательное перемещение шлифовального круга

* вращение шлифовального круга

поперечное перемещение шлифовального круга

вращение изделия

156. При круглом наружном шлифовании главным движением является

возвратно – поступательное перемещение шлифовального круга

*вращение шлифовального круга

поперечное перемещение шлифовального круга

вращение изделия

157. При круглом наружном шлифовании режимы резания определяют в следующей последовательности

определяю продольную подачу в долях ширины шлифовального круга

2

определяют глубину резания

1

определяют скорость вращения шлифовального круга, скорость и частоту вращения изделия

3

определяют характеристику шлифовального круга

4

определяют основное время

5

158. Слесарная операция - это

процесс частичной обработки заготовки одним исполнителем на одном рабочем месте

*процесс полной обработки заготовки одним исполнителем на одном рабочем месте

процесс полной обработки заготовки одним исполнителем на нескольких рабочих местах

процесс обработки одной поверхности заготовки одним исполнителем на одном рабочем

159. При нормировании разборочно – сборочных работ за основу берут

* первичную сборочную единицу

соединение нескольких деталей

количество собираемых деталей

массу собираемых изделий

160. Вспомогательное время при разборо – сборочных работах включает в себя:

*25% время на установку, крепление изделия в тисках

*25% время на изменение положения изделия в процессе работы

*25% время на снятие изделия

*25% время на контрольные промеры

161. При механизированной электродуговой наплавке основное время зависит от ...

*25% силы сварочного тока

*25% размеров наплавляемой поверхности

*25% коэффициента наплавки

25% положения сварочного шва

*25% скорости вращения детали и подачи электродной проволоки

162. При ручных электросварочных работах основное время зависит от...

*33.333% силы сварочного тока

*33.333% размеров сварочного шва

*33.333% коэффициента наплавки

33.333% положения сварочного шва

163. При гальванических работах основным временем является

*время выдержки изделия в ванне, в течение которого на ее поверхности происходят электрохимические или химические процессы

время нахождения изделий в гальванической ванне

время настройки режима гальванического процесса

время загрузки деталей в ванну и выгрузки деталей из нее

164. Разбивка технологического процесса на технологические операции производится с целью ...

***33.333%** технического нормирования;

***33.333%** более четкой организации технологического процесса и правильной организации рабочих мест;

***33.333%** контроля качества продукции;

33.333% упрощения процесса

165. При механической обработке глубиной резания называется...

слой металла, снимаемый за переход;

продольная подача инструмента

слой металла, снимаемый за операцию

поперечная подача инструмента

*слой металла, снимаемый за проход;

166. Припуском при механической обработке называется...

* слой металла, снимаемый за переход;

продольная подача инструмента

слой металла, снимаемый за операцию

поперечная подача инструмента

слой металла, снимаемый за проход;

167. Время, затрачиваемое на установку и закрепление деталей при обработке, называется ...

основным;

* вспомогательным;

дополнительным;

штучным

подготовительно-заключительным.

168. Время, затрачиваемое на изменение размеров или свойств детали при обработке, называется...

*основным;

вспомогательным;

дополнительным;

штучным

подготовительно-заключительным.

169. Время, затрачиваемое на перерывы и уборку рабочего места при обработке деталей, называется...

основным;

вспомогательным;

*дополнительным;

штучным

подготовительно-заключительным.

170. Время, затрачиваемое на изготовление одной детали, называется...

основным;

вспомогательным;

дополнительным;

*штучным

подготовительно-заключительным.

171. Время, затрачиваемое на получение заготовок и инструмента, сдачу готовых изделий, называется...

основным;

вспомогательным;

дополнительным;

штучным

* подготовительно-заключительным.

172. При хонинговании инструмент совершает движение

*33.333%	поступательное вдоль обрабатываемой поверхности
*33.333%	возвратное вдоль обрабатываемой поверхности
*33.333%	вращательное
33.333%	поперечное

173. Для участков первого класса авторемонтного предприятия производственная программа измеряется

*в штуках

единицах массы

единицах площади

174. Для участков второго класса авторемонтного предприятия производственная программа измеряется

в штуках

* единицах массы

единицах площади

175. Для участков третьего класса авторемонтного предприятия производственная программа измеряется

в штуках

единицах массы

* единицах площади

176. Коэффициент приведения производственной программы авторемонтного предприятия определяется

как отношение трудоемкости работ по основной модели к трудоемкости работ по приводимому изделию

* как отношение трудоемкости работ по приводимому изделию к трудоемкости работ по основной модели

как разница между трудоемкостью работ по основной модели и трудоемкостью работ по приводимому изделию

177. Укажите последовательность выполнения указанных работ технического проекта авторемонтного предприятия

установить режим работы предприятия и цехов определить, годовые фонды времени	2
определить состав предприятия	1
определить годовой объем работ, количество рабочих, рассчитать количество и подобрать оборудование	4
определить годовую программу и укрупненные трудоемкости	3
определить площади участков	5

178. Списочное количество основных производственных рабочих АРП определяют...

* делением годового объема работ на действительный годовой фонд времени рабочего делением годового объема работ на номинальный годовой фонд времени рабочего в процентах от общего числа работающих на предприятии принимает по типовым нормативам

179. Явочное количество основных производственных рабочих АРП определяют...

делением годового объема работ на действительный годовой фонд времени рабочего * делением годового объема работ на номинальный годовой фонд времени рабочего в процентах от общего числа работающих на предприятии

принимает по типовым нормативам

180. При уточненном методе расчета площадь участка АРП определяют ...

* произведением суммы площади, занятой оборудованием и коэффициента проездов и проходов

произведением удельной площади на одного рабочего (рабочий пост) и количества рабочих (рабочих постов)

произведением удельной площади на приведенный капитальный ремонт и количества приведенных капитальных ремонтов

принимает по типовым нормативам

181. При укрупненном методе расчета площадь участка АРП определяют ...

50% Произведением суммы площади, занятой оборудованием и коэффициента проездов и проходов

***50%** Произведением удельной площади на одного рабочего (рабочий пост) и количества рабочих (рабочих постов)

***50%** Произведением удельной площади на приведенный капитальный ремонт и количества приведенных капитальных ремонтов

50% принимает по типовым нормативам

182. Количество единиц оборудования при проектировании АРП определяют...

делением годового фонда времени оборудования на годовой объем работ

* делением годового объема работ на годовой фонд времени оборудования

умножением годового объема работ и годового фонда времени оборудования

принимает по типовым нормативам

183. Списочное количество вспомогательных производственных рабочих АРП определяют...

делением годового объема работ на действительный годовой фонд времени рабочего

делением годового объема работ на номинальный годовой фонд времени рабочего

* в процентах от числа основных рабочих предприятия

принимает по типовым нормативам

184. Списочное количество инженерно-технических работников (ИТР) в АРП определяют...

делением годового объема работ на действительный годовой фонд времени ИТР

делением годового объема работ на номинальный годовой фонд времени ИТР

в процентах от числа основных рабочих предприятия

принимает по типовым нормативам

* в процентах от суммы числа основных и вспомогательных рабочих предприятия

185. В функции служб отдела главного механика входит ...

***33.333%** обслуживание, ремонт и модернизация основного производственного оборудования

***33.333%** изготовление нестандартного оборудования

33.333% восстановление деталей

***33.333%** обслуживание и ремонт зданий, сооружений и коммуникаций завода

33.333% Приемка в капитальный ремонт

186. При хранении автомобилей в отапливаемых помещениях температура в зимнее время должна быть в пределах

*5 градусов

10 градусов

15 градусов

3 градуса

187. Стоянки в отапливаемых помещениях рассматриваются как

*помещение складского характера

помещение для производственных процессов ТО

помещение для производственных процессов ремонта
универсальное помещение

188. Мероприятия, осуществляемые на открытых площадках при t воздуха ниже 0 направлены на

*обеспечения легкого пуска двигателя
создания микроклимата в кабине
увеличения количества автомобилей при хранении
соблюдение техники безопасности

189. Строительство многоэтажных стоянок обуславливается

*ограниченными размерами земельного участка
востребованностью населения
габаритами зданий стоянок
габаритами автомобилей

190. Одноэтажные стоянки классифицируются по

*числу рядов
по высоте бокса
числу боксов
количеству установленных автомобилей

191. Прямолинейные рампы обеспечивают движение автомобилей с этажа на этаж

*прерывное
непрерывное
механизированное
полумеханизированное

192. Уклон рамп, измеряемый по средней линии полосы движения не должны превышать

*16 градусов
12 градусов
10 градусов
18 градусов

193. Инфракрасные горелки работают на

*газе
электроэнергии
керосине
любом виде топлива

194. Преимущества индивидуальных подогревателей заключается в

*разогреве в любых условиях
использовании в качестве охлаждающей жидкости воды
разогреве системы за 5 минут
разогреве без использования электроэнергии

195. При холодном пуске двигателя используют жидкости содержащие...

авиационный бензин
сжиженный газ
ацетон
смесь скипидара с керосином
*этиловый эфир

196. Для получения необходимой пусковой частоты вращения коленвала необходимо

*снизить вязкость масла
заменить воду антифризом
закрыть воздушную заслонку
закрыть жалюзи
вынуть термостат

197. Для получения необходимой пусковой частоты вращения коленвала необходимо:

- *50% применить аккумулятор большей емкости
- *50% прогреть двигатель от внешнего источника
- 50% закрыть воздушную заслонку
- 50% закрыть жалюзи

198. Резервуары для хранения топлива располагаются под землей на глубине от поверхности резервуара

- *1-1,5 метров
- 0,5-0,8 метров
- 1,6-1,8 метров
- 0,6-0,9 метров

199. В такелажной кладовой хранят и выдают

- *погрузочный инвентарь
- необходимые детали и материалы
- водительский инструмент
- монтажный, режущий, контрольно-измерительный инструмент

200. В зависимости от мощности АТП склады подразделяются на:

- *50% общепроизводственные
- *50% склады производственных участков
- 50% запасных частей
- 50% ремонтного фонда
- 50% хозяйственные склады

201. В зависимости от назначения общепроизводственные склады делятся на:

- *50% Материальные
- *50% Хозяйственные
- 50% общепроизводственные
- 50% склады производственных участков

202. Выберите правильные условия хранения легковоспламеняющихся материалов и кислот

- *20% огнестойкое помещение
- *20% неотапливаемое помещение
- 20% отапливаемое помещение
- *20% изолированное помещение
- 20% общее помещение
- *20% исправная герметичная упаковка
- 20% без особых требований к упаковке
- *20% хорошая вентиляция
- 20% без особых требований к вентиляции

203. Выберите правильные условия хранения аккумуляторных батарей

- 33.333% огнестойкое помещение
- *33.333% без особых требований к огнестойкости
- *33.333% изолированное помещение
- 33.333% общее помещение
- *33.333% хорошая вентиляция
- 33.333% без особых требований к вентиляции

204. Выберите правильные условия хранения автомобильных шин

- *25% помещение, защищенное от прямого солнечного света
- 25% без особых требований к освещенности помещения
- *25% температура в пределах минус 10 — плюс 20°С

- 25% температура в пределах минус 20 — плюс 30°C
- *25% отдельно от емкостей с нефтепродуктами и растворителями
- 25% совместно с герметичными емкостями с нефтепродуктами и растворителями
- *25% вертикальное расположение покрышек
- 25% горизонтальное расположение покрышек штабелем
- 205. Промежуточный склад предназначен для хранения;**
- *оборотных агрегатов, узлов, деталей и материалов
 - утильных агрегатов, узлов, деталей и материалов
 - новых агрегатов, узлов, деталей и материалов
 - спецодежды
- 206. Площади складских помещений определяют по площади**
- *33.333% занимаемой складским оборудованием
 - *33.333% занимаемой проходами и проездами
 - 33.333% получаемой перемножением длины помещения на его ширину
 - *33.333% зависящей от массой хранимого материала, приходящегося на единицу площади
- 207. В плане установки автомобилей на крытую стоянку в количестве более 25 в обязательном порядке должно быть предусмотрено**
- *33.333% описание очередности и порядка эвакуации автомобилей в случае пожара
 - *33.333% дежурство водителей в ночное время, в выходные и праздничные дни
 - *33.333% порядок хранения ключей зажигания
 - 33.333% время заезда и выезда
 - 33.333% закрепление определенного автомобиле-места
- 208. Сбытовые склады предназначены для хранения**
- *ремонтного фонда и готовой продукции
 - запасных частей
 - основных и вспомогательных материалов
 - горючесмазочных материалов
- 209. Нормы расхода топлива это...**
- *плановые показатели расхода на единицу пробега;
 - ежедневный фактический расход топлива;
 - количество топлива, получаемого согласно путевым листам;
 - количество топлива, занесенное в учетные карточки расхода топлива;
- 210. Нормирование расхода жидких смазочных материалов устанавливается...**
- *в литрах на 100л. общего нормативного расхода топлива
 - в зависимости от пробега автомобиля;
 - в зависимости от марки автомобиля;
 - в зависимости от условий эксплуатации;
- 211. Нормирование расхода консистентных смазочных материалов устанавливается...**
- *в килограммах на 100л. расхода топлива;
 - в зависимости от пробега автомобиля;
 - в зависимости от марки автомобиля;
 - в зависимости от условий эксплуатации.
- Критерии оценки:**
- За правильное выполнение более 60% задания - 10 баллов
 - За правильное выполнение более 80% задания - 15 баллов
 - За правильное выполнение более 90% задания - 20 баллов
 - За выполнение до 60% задания - 0 баллов

Время выполнения: 30 минут

8 семестр

3.2.3.2 Задания для текущего контроля освоения второй части темы 2. Ремонт автомобилей МДК 01.02 Техническое обслуживание и ремонт автомобильного транспорта ПМ.01 Техническое обслуживание и ремонт автотранспорта

Практические задания

Практическая работа №11

«Составление схем технологических процессов» к теме 2.4.12 «Разработка технологических процессов ремонта»

Проверяемые результаты обучения: У1, У2, У4, 31, 32, 33, 34, 35, 36, 37, 38, 39

За правильно выполненный отчет, с ответом на все контрольные вопросы, выставляется отметка пять баллов.

При наличии несущественных ошибок (орфографические ошибки, неаккуратно выполненная работа) общий балл снижается на 10 %.

При наличии существенных ошибок (неверные ответы на контрольные вопросы) отметка снижается до 50 %.

Защита практической работы выполняется письменно и рассчитана на 10 минут. За правильный ответ на каждый вопрос выставляется отметка один балл.

Текст задания

1. Составить схему и ремонтную ведомость для единичного технологического процесса ремонта изделия или детали
2. Подготовить отчет по прилагаемому шаблону,
3. Ответить на контрольные вопросы:
 Назначение ремонтной ведомости.
 На основе каких данных составляется ремонтная ведомость?
 Какие данные должны содержать записи в индивидуальной ремонтной ведомости?
 На какие части подразделяется индивидуальная ремонтная ведомость?
4. Защитить практическую работу

Время выполнения: 90 минут

Практическая работа №12

«Составление плана технологического процесса» к теме 2.4.12 «Разработка технологических процессов ремонта»

Проверяемые результаты обучения: У1, У2, У4, 31, 32, 33, 34, 35, 36, 37, 38, 39

За правильно выполненный отчет, с ответом на все контрольные вопросы, выставляется отметка пять баллов.

При наличии несущественных ошибок (орфографические ошибки, неаккуратно выполненная работа) общий балл снижается на 10 %.

При наличии существенных ошибок (неверные ответы на контрольные вопросы) отметка снижается до 50 %.

Защита практической работы выполняется письменно и рассчитана на 10 минут. За правильный ответ на каждый вопрос выставляется отметка один балл.

Текст задания

1. Внести маршрутно-операционное описание единичного технологического процесса (ЕТП) ремонта изделия или детали в маршрутную карту.
2. Подготовить отчет по прилагаемому шаблону,
3. Ответить на контрольные вопросы:
 В чем состоит назначение маршрутной карты?

- Какие типы строк используются при заполнении маршрутной карты?
 Какие служебные символы используются при заполнении маршрутной карты?
 Какая информация соответствует служебным символам?
 В какой последовательности заполняется маршрутная карта?
 Что такое технологическая операция?

4. Защитить практическую работу

Практическая работа №13

«Расчет технических норм времени на токарные, сверлильные, фрезерные и шлифовальные работы» к теме 2.3.5. «Техническое нормирование ремонтных работ»

Проверяемые результаты обучения: У1, У2, У4, 31, 32, 33, 34, 35, 36, 37, 38, 39

За правильно выполненный отчет, с ответом на все контрольные вопросы, выставляется отметка пять баллов.

При наличии несущественных ошибок (орфографические ошибки, неаккуратно выполненная работа) общий балл снижается на 10 %.

При наличии существенных ошибок (неверные ответы на контрольные вопросы) отметка снижается до 50 %.

Защита практической работы выполняется письменно и рассчитана на 10 минут. За правильный ответ на каждый вопрос выставляется отметка один балл.

Текст задания

1. **Изучить** теоретический материал «Расчет технических норм времени на токарные, сверлильные, фрезерные и шлифовальные работы»
2. **Подготовить** отчет по прилагаемому шаблону,
3. **Ответить** на контрольные вопросы:
 Для чего нужно нормирование работ?
 Какие основные нормообразующие факторы и организационно-технические условия при нормировании ремонтных работ?
 Описать порядок нормирования токарных работ
 Описать порядок нормирования сверлильных работ
 Описать порядок нормирования фрезерных работ
 Описать порядок нормирования шлифовальных работ
4. **Защитить** практическую работу

Практическая работа №14

«Расчет технических норм времени на ремонтные работы» к теме 2.3.5. «Техническое нормирование ремонтных работ»

Проверяемые результаты обучения: У1, У2, У4, 31, 32, 33, 34, 35, 36, 37, 38, 39

За правильно выполненный отчет, с ответом на все контрольные вопросы, выставляется отметка пять баллов.

При наличии несущественных ошибок (орфографические ошибки, неаккуратно выполненная работа) общий балл снижается на 10 %.

При наличии существенных ошибок (неверные ответы на контрольные вопросы) отметка снижается до 50 %.

Защита практической работы выполняется письменно и рассчитана на 10 минут. За правильный ответ на каждый вопрос выставляется отметка один балл.

Текст задания

1. **Рассмотреть** нормирование ремонтных работ, основные понятия и особенности нормирования ремонтных работ
2. **Подготовить** отчет по прилагаемому шаблону,
3. **Ответить** на контрольные вопросы:

- Что такое нормирование ремонтных работ?
 Как нормируются слесарные работы?
 Как нормируются сварочно-наплавочные работы?
 Как нормируются гальванические работы?

4. Защитить практическую работу

«Расчет величины усилия на штоке привода»

к теме 2.6.3 «Методика конструирования технологической оснастки»

Проверяемые результаты обучения: У1, У2, У4, 31, 32, 33, 34, 35, 36, 37, 38, 39

За правильно выполненный отчет, с ответом на все контрольные вопросы, выставляется отметка пять баллов.

При наличии несущественных ошибок (орфографические ошибки, неаккуратно выполненная работа) общий балл снижается на 10 %.

При наличии существенных ошибок (неверные ответы на контрольные вопросы) отметка снижается до 50 %.

Защита практической работы выполняется письменно и рассчитана на 10 минут. За правильный ответ на каждый вопрос выставляется отметка один балл.

Текст задания

1. Рассчитать величину усилия на штоке привода, если сила зажима $W = 8706,8 \text{ Н}$, коэффициент трения $f = 0,16$. Размеры рычажного механизма: $l = 108 \text{ мм}$; $h_1 = 12 \text{ мм}$; $h_2 = 20 \text{ мм}$; $l_1 = 90 \text{ мм}$; $h = 120 \text{ мм}$; $r = 5 \text{ мм}$. Угол наклона рычага $\gamma = 50^\circ$. Угол клина $\alpha = 20^\circ$. Угол трения по поверхности клина $\varphi = 9^\circ$. Масса рычага $m = 22,5 \text{ Н}$

2. Подготовить отчет по прилагаемому шаблону,

3. Защитить практическую работу

Время выполнения: 90 минут

Лабораторные работы

Лабораторная работа №5

«Расточка гильз цилиндров»»

к теме 3. 4.12 «Ремонт кузовов и кабин»

Проверяемые результаты обучения: У1, У2, У4, 31, 32, 33, 34, 35, 36, 37, 38, 39

За правильно выполненный отчет, с ответом на все контрольные вопросы, выставляется отметка пять баллов.

При наличии несущественных ошибок (орфографические ошибки, неаккуратно выполненная работа) общий балл снижается на 10 %.

При наличии существенных ошибок (неверные ответы на контрольные вопросы) отметка снижается до 50 %.

Защита лабораторной работы выполняется письменно и рассчитана на 10 минут. За правильный ответ на каждый вопрос выставляется отметка один балл.

Текст задания

Изучить теоретический материал: технологический процесс восстановления деталей на примере восстановления гильз цилиндров двигателя гильз цилиндров двигателя расточкой

2. На примере расточки гильз цилиндров определить основные исходные данные для расчета экономической эффективности и сравнения способов восстановления деталей

3. Заполнить технологическую карту восстановления расточкой гильз цилиндров двигателей под ремонтные размеры

4. Подготовить отчет по прилагаемому шаблону,

5. Ответить на контрольные вопросы:

Какие основные дефекты гильз цилиндров?

Как восстановить гильзу цилиндров?

Как работает приспособление для центровки и закрепления гильзы?

Как работает приспособление для совмещения операций свертывания и запрессовки пластины в гильзу цилиндров

Для чего проводится растачивание гильз цилиндров?

Как сцентрировать растачиваемую гильзу?

Почему центрирующее устройство следует вводить в гильзу на 3х5 мм от ее верхнего края?

Как установить резец на диаметр расточки?

Как влияют параметры режима резания на качество обрабатываемой поверхности?

Как определяется основное время при растачивании деталей?

6. Защитить лабораторную работу

Время выполнения: 90 минут

Лабораторная работа №6
«Хонингование гильз цилиндров»
к теме 3. 4.12 «Ремонт кузовов и кабин»

Проверяемые результаты обучения: **У1, У2, У4, 31, 32, 33, 34, 35, 36, 37, 38, 39**

За правильно выполненный отчет, с ответом на все контрольные вопросы, выставляется отметка пять баллов.

При наличии несущественных ошибок (орфографические ошибки, неаккуратно выполненная работа) общий балл снижается на 10 %.

При наличии существенных ошибок (неверные ответы на контрольные вопросы) отметка снижается до 50 %.

Защита лабораторной работы выполняется письменно и рассчитана на 10 минут. За правильный ответ на каждый вопрос выставляется отметка один балл.

Текст задания

1. Изучить теоретический материал: технологический процесс восстановления деталей на примере восстановления гильз цилиндров двигателя гильз цилиндров двигателя хонингованием

2. На примере хонингования гильз цилиндров определить основные исходные данные для расчета экономической эффективности и сравнения способов восстановления деталей

3. Заполнить технологическую карту восстановления хонингованием гильз цилиндров

4. Подготовить отчет по прилагаемому шаблону,

5. Ответить на контрольные вопросы:

Какие основные дефекты гильз цилиндров?

Как восстановить гильзу цилиндров?

Как работает приспособление для хонингования гильзы?

Для чего проводится хонингование гильз цилиндров?

Как сцентрировать растачиваемую гильзу?

Как влияют параметры режима хонингования на качество обрабатываемой поверхности?

Как определяется основное время при хонинговании деталей?

6. Защитить лабораторную работу

Время выполнения: 90 минут

Тестовые задания**Тест 5**

к теме 3. 5. Техническое нормирование труда на авторемонтных предприятиях

Проверяемые результаты обучения: У1, У2, У4, З1, З2, З3, З4, З5, З6, З7, З8, З9

1. При обработке наружных цилиндрических поверхностей режимы резания определяют в последовательности

находят глубину резания	1
определяют усилие резания	4
определяют скорость резания	3
определяют подачу и стойкость резца	2

2. Глубина резания при механической обработке зависит от

*33.333%	шероховатости поверхности детали
*33.333%	общего припуска на обработку
*33.333%	точности обрабатываемой поверхности
33.333%	марки и типа применяемого оборудования
33.333%	времени на обработку

3. Подача при точении на токарных станках зависит от

*25%	шероховатости поверхности детали
25%	общего припуска на обработку
*25%	скорости резания
*25%	обрабатываемого материала
*25%	глубины резания

4. При хонинговании режущим инструментом является

- шлифовальный круг
- * абразивные бруски
- резец
- фреза
- зенкер

5. При круглом внутреннем шлифовании главным движением является

- возвратно – поступательное перемещение шлифовального круга
- * вращение шлифовального круга
- поперечное перемещение шлифовального круга
- вращение изделия

6. При круглом наружном шлифовании главным движением является

- возвратно – поступательное перемещение шлифовального круга
- * вращение шлифовального круга
- поперечное перемещение шлифовального круга
- вращение изделия

7. При круглом наружном шлифовании режимы резания определяют в следующей последовательности

определяют продольную подачу в долях ширины шлифовального круга	2
определяют глубину резания	1

определяют скорость вращения шлифовального круга, скорость и частоту вращения изделия	
	3
определяют характеристику шлифовального круга	
	4
определяют основное время	
	5

8. Слесарная операция - это

- процесс частичной обработки заготовки одним исполнителем на одном рабочем месте
- * процесс полной обработки заготовки одним исполнителем на одном рабочем месте
- процесс полной обработки заготовки одним исполнителем на нескольких рабочих местах
- процесс обработки одной поверхности заготовки одним исполнителем на одном рабочем месте

9. При нормировании разборочно – сборочных работ за основу берут

- * первичную сборочную единицу
- соединение нескольких деталей
- количество собираемых деталей
- массу собираемых изделий

10. Вспомогательное время при разборе – сборочных работах включает в себя:

- *25% время на установку, крепление изделия в тисках
- *25% время на изменение положения изделия в процессе работы
- *25% время на снятие изделия
- *25% время на контрольные промеры

11. При механизированной электродуговой наплавке основное время зависит от ...

- *25% силы сварочного тока
- *25% размеров наплавляемой поверхности
- *25% коэффициента наплавки
- 25% положения сварочного шва
- *25% скорости вращения детали и подачи электродной проволоки

12. При ручных электросварочных работах основное время зависит от...

- *33.333% силы сварочного тока
- *33.333% размеров сварочного шва
- *33.333% коэффициента наплавки
- 33.333% положения сварочного шва

13. При гальванических работах основным временем является

- * время выдержки изделия в ванне, в течение которого на ее поверхности происходят электрохимические или химические процессы
- время нахождения изделий в гальванической ванне
- время настройки режима гальванического процесса
- время загрузки деталей в ванну и выгрузки деталей из нее

14. Разбивка технологического процесса на технологические операции производится с целью ...

- *33.333% технического нормирования;
- *33.333% более четкой организации технологического процесса и правильной организации рабочих мест;
- *33.333% контроля качества продукции;
- 33.333% упрощения процесса

15. При механической обработке глубиной резания называется...

- слой металла, снимаемый за переход;
- продольная подача инструмента
- слой металла, снимаемый за операцию
- поперечная подача инструмента

*слой металла, снимаемый за проход;

16. Припуском при механической обработке называется...

*слой металла, снимаемый за переход;

продольная подача инструмента

слой металла, снимаемый за операцию

поперечная подача инструмента

слой металла, снимаемый за проход;

17. Время, затрачиваемое на установку и закрепление деталей при обработке, называется ...

основным;

*вспомогательным;

дополнительным;

штучным

подготовительно-заключительным.

18. Время, затрачиваемое на изменение размеров или свойств детали при обработке, называется...

*основным;

вспомогательным;

дополнительным;

штучным

подготовительно-заключительным.

19. Время, затрачиваемое на перерывы и уборку рабочего места при обработке деталей, называется...

основным;

вспомогательным;

*дополнительным;

штучным

подготовительно-заключительным.

20. Время, затрачиваемое на изготовление одной детали, называется...

основным;

вспомогательным;

дополнительным;

*штучным

подготовительно-заключительным.

21. Время, затрачиваемое на получение заготовок и инструмента, сдачу готовых изделий, называется...

основным;

вспомогательным;

дополнительным;

штучным

* подготовительно-заключительным.

22. При хонинговании инструмент совершает движение

***33.333%** поступательное вдоль обрабатываемой поверхности

***33.333%** возвратное вдоль обрабатываемой поверхности

***33.333%** вращательное

33.333% поперечное

Время выполнения – 25 минут

Тест 6

к теме 2.6 Основы конструирования технологической оснастки

Проверяемые результаты обучения: **У1, У2, У4, 31, 32, 33, 34, 35, 36, 37, 38, 39**

1. Для участков первого класса авторемонтного предприятия производственная программа измеряется

- * в штуках
- единицах массы
- единицах площади

2. Для участков второго класса авторемонтного предприятия производственная программа измеряется

- в штуках
- *единицах массы
- единицах площади

3. Для участков третьего класса авторемонтного предприятия производственная программа измеряется

- в штуках
- единицах массы
- *единицах площади

4. Коэффициент приведения производственной программы авторемонтного предприятия определяется

как отношение трудоемкости работ по основной модели к трудоемкости работ по приводимому изделию

*как отношение трудоемкости работ по приводимому изделию к трудоемкости работ по основной модели

как разница между трудоемкостью работ по основной модели и трудоемкостью работ по приводимому изделию

5. Укажите последовательность выполнения указанных работ технического проекта авторемонтного предприятия

установить режим работы предприятия и цехов определить, годовые фонды времени	2
определить состав предприятия	1
определить годовой объем работ, количество рабочих, рассчитать количество и подобрать оборудование	4
определить годовую программу и укрупненные трудоемкости	3
определить площади участков	5

6. Списочное количество основных производственных рабочих АРП определяют...

* делением годового объема работ на действительный годовой фонд времени рабочего

делением годового объема работ на номинальный годовой фонд времени рабочего в процентах от общего числа работающих на предприятии

принимает по типовым нормативам

7. Явочное количество основных производственных рабочих АРП определяют...

делением годового объема работ на действительный годовой фонд времени рабочего

*делением годового объема работ на номинальный годовой фонд времени рабочего

в процентах от общего числа работающих на предприятии

принимает по типовым нормативам

8. При уточненном методе расчета площадь участка АРП определяют ...

*произведением суммы площади, занятой оборудованием и коэффициента проездов и проходов
 производением удельной площади на одного рабочего (рабочий пост) и количества рабочих (рабочих постов)
 производением удельной площади на приведенный капитальный ремонт и количества приведенных капитальных ремонтов
 принимает по типовым нормативам

9. При укрупненном методе расчета площадь участка АРП определяют ...

50% Произведением суммы площади, занятой оборудованием и коэффициента проездов и проходов

***50%** Произведением удельной площади на одного рабочего (рабочий пост) и количества рабочих (рабочих постов)

***50%** Произведением удельной площади на приведенный капитальный ремонт и количества приведенных капитальных ремонтов

50% принимает по типовым нормативам

10. Количество единиц оборудования при проектировании АРП определяют...

делением годового фонда времени оборудования на годовой объем работ

* делением годового объема работ на годовой фонд времени оборудования

умножением годового объема работ и годового фонда времени оборудования

принимает по типовым нормативам

11. Списочное количество вспомогательных производственных рабочих АРП определяют...

делением годового объема работ на действительный годовой фонд времени рабочего

делением годового объема работ на номинальный годовой фонд времени рабочего

* в процентах от числа основных рабочих предприятия

принимает по типовым нормативам

12. Списочное количество инженерно-технических работников (ИТР) в АРП определяют...

делением годового объема работ на действительный годовой фонд времени ИТР

делением годового объема работ на номинальный годовой фонд времени ИТР

в процентах от числа основных рабочих предприятия

принимает по типовым нормативам

* в процентах от суммы числа основных и вспомогательных рабочих предприятия

13. В функции служб отдела главного механика входит ...

***33.333%** обслуживание, ремонт и модернизация основного производственного оборудования

***33.333%** изготовление нестандартного оборудования

33.333% восстановление деталей

***33.333%** обслуживание и ремонт зданий, сооружений и коммуникаций завода

33.333% Приемка в капитальный ремонт

Время выполнения – 15 минут

Внеаудиторная самостоятельная работа

Внеаудиторная самостоятельная работа №4

к теме 2.4.12 «Ремонт кузовов и кабин»

Проверяемые результаты обучения: **У1, У2, У4, 31, 32, 33, 34, 35, 36, 37, 38, 39**

За правильно выполненный отчет, с ответом на все контрольные вопросы, выставляется отметка пять баллов.

При наличии несущественных ошибок (орфографические ошибки, неаккуратно выполненная работа) общий балл снижается на 10 %.

При наличии существенных ошибок (неверные ответы на контрольные вопросы) отметка снижается до 50 %.

Текст задания

Оформить отчет по лабораторным работам № 5,6 по теме «Ремонт цилиндров» и практическим работам № 3-12

Подготовить:

бланки к практическим работам № 13, 14 по теме «Техническое нормирование ремонтных работ»

ответы на контрольные вопросы по теме лабораторной работы.

Время выполнения: 180 минут

Внеаудиторная самостоятельная работа №5

к теме 2.5.2 «Техническое нормирование ремонтных работ»

Проверяемые результаты обучения: У1, У2, У4, 31, 32, 33, 34, 35, 36, 37, 38, 39

За правильно выполненный отчет, с ответом на все контрольные вопросы, выставляется отметка пять баллов.

При наличии несущественных ошибок (орфографические ошибки, неаккуратно выполненная работа) общий балл снижается на 10 %.

При наличии существенных ошибок (неверные ответы на контрольные вопросы) отметка снижается до 50 %.

Текст задания

Оформить отчет по практическим работам № 13, 14 по теме «Техническое нормирование ремонтных работ»

Подготовить:

бланки к практической работе № 15 по теме «Методика конструирования технологической оснастки»

ответы на контрольные вопросы по теме лабораторной работы.

Время выполнения: 180 минут

Внеаудиторная самостоятельная работа №6

к теме 2.6.3 «Методика конструирования технологической оснастки»

Проверяемые результаты обучения: У1, У2, У4, 31, 32, 33, 34, 35, 36, 37, 38, 39

За правильно выполненный отчет, с ответом на все контрольные вопросы, выставляется отметка пять баллов.

При наличии несущественных ошибок (орфографические ошибки, неаккуратно выполненная работа) общий балл снижается на 10 %.

При наличии существенных ошибок (неверные ответы на контрольные вопросы) отметка снижается до 50 %.

Текст задания

Оформить отчет по практической работе № 15 по теме «Методика конструирования технологической оснастки», выполнение расчетов, схем и эскизов.

Задания для промежуточного контроля освоения второй части темы 2 Ремонт автомобилей МДК 01.02 . Техническое обслуживание и ремонт автотранспорта ПМ.01 Техническое обслуживание и ремонт автотранспорта

(восьмой семестр – ДФК в форме компьютерного тестирования)

1. Для участков первого класса авторемонтного предприятия производственная программа измеряется

- * в штуках
- единицах массы
- единицах площади

2. Для участков второго класса авторемонтного предприятия производственная программа измеряется

- в штуках
- * единицах массы
- единицах площади

3. Для участков третьего класса авторемонтного предприятия производственная программа измеряется

- в штуках
- единицах массы
- * единицах площади

4. Коэффициент приведения производственной программы авторемонтного предприятия определяется

- как отношение трудоемкости работ по основной модели к трудоемкости работ по приводимому изделию
- * как отношение трудоемкости работ по приводимому изделию к трудоемкости работ по основной модели
- как разница между трудоемкостью работ по основной модели и трудоемкостью работ по приводимому изделию

5. Укажите последовательность выполнения указанных работ технического проекта авторемонтного предприятия

установить режим работы предприятия и цехов определить, годовые фонды времени

2

определить состав предприятия

1

определить годовой объем работ, количество рабочих, рассчитать количество и подобрать оборудование

4

определить годовую программу и укрупненные трудоемкости

3

определить площади участков

5

6. Списочное количество основных производственных рабочих АРП определяют...

- * делением годового объема работ на действительный годовой фонд времени рабочего
- делением годового объема работ на номинальный годовой фонд времени рабочего
- в процентах от общего числа работающих на предприятии
- Принимает по типовым нормативам

7. Явочное количество основных производственных рабочих АРП определяют...

- делением годового объема работ на действительный годовой фонд времени рабочего
- делением годового объема работ на номинальный годовой фонд времени рабочего
- в процентах от общего числа работающих на предприятии
- принимает по типовым нормативам

8. При уточненном методе расчета площадь участка АРП определяют ...

- * произведением суммы площади, занятой оборудованием и коэффициента проездов и проходов

произведением удельной площади на одного рабочего (рабочий пост) и количества рабочих (рабочих постов)

произведением удельной площади на приведенный капитальный ремонт и количества приведенных капитальных ремонтов

принимает по типовым нормативам

9. При укрупненном методе расчета площадь участка АРП определяют ...

50% произведением суммы площади, занятой оборудованием и коэффициента проездов и проходов

*50% произведением удельной площади на одного рабочего (рабочий пост) и количества рабочих (рабочих постов)

*50% произведением удельной площади на приведенный капитальный ремонт и количества приведенных капитальных ремонтов

50% принимает по типовым нормативам

10. Количество единиц оборудования при проектировании АРП определяют...

делением годового фонда времени оборудования на годовой объем работ

* делением годового объема работ на годовой фонд времени оборудования

умножением годового объема работ и годового фонда времени оборудования

принимает по типовым нормативам

11. Списочное количество вспомогательных производственных рабочих АРП определяют...

делением годового объема работ на действительный годовой фонд времени рабочего

делением годового объема работ на номинальный годовой фонд времени рабочего

* в процентах от числа основных рабочих предприятия

принимает по типовым нормативам

12. Списочное количество инженерно-технических работников (ИТР) в АРП определяют...

делением годового объема работ на действительный годовой фонд времени ИТР

делением годового объема работ на номинальный годовой фонд времени ИТР

в процентах от числа основных рабочих предприятия

принимает по типовым нормативам

* в процентах от суммы числа основных и вспомогательных рабочих предприятия

13. В функции служб отдела главного механика входит ...

*33.333% обслуживание, ремонт и модернизация основного производственного оборудования

*33.333% изготовление нестандартного оборудования

33.333% восстановление деталей

*33.333% обслуживание и ремонт зданий, сооружений и коммуникаций завода

33.333% Приемка в капитальный ремонт

14. При восстановлении отверстия под поршень в гильзе цилиндров заключительной операцией является...

расточивание

внутреннее шлифование

*хонингование

суперфиниширование

бесцентровое шлифование

15. При хонинговании инструмент совершает движение

33.333% поступательное вдоль обрабатываемой поверхности

33.333% возвратное вдоль обрабатываемой поверхности

***33.333%** вращательное

33.333% поперечное

16. Легковые автомобили направляются в капитальный ремонт

*при необходимости капитального ремонта кузова

при необходимости капитального ремонта двигателя и других агрегатов

при необходимости капитального ремонта двигателя и кузова

при необходимости капитального ремонта кузова и не менее трех других агрегатов в любом сочетании

17. Автобусы направляются в капитальный ремонт

*при необходимости капитального ремонта кузова

при необходимости капитального ремонта двигателя и других агрегатов

при необходимости капитального ремонта двигателя и кузова

при необходимости капитального ремонта кузова и не менее трех других агрегатов в любом сочетании

18. При обслуживании рабочего места выполняются работы...

***33.333%** обеспечение рабочим инструментом, приспособлениями и технической документацией;

***33.333%** обеспечение исправности оборудования;

33.333% составление паспорта рабочего места

***33.333%** учет выполненных работ

33.333% предусмотренные технологическим процессом на данном рабочем месте

19. Укажите подразделения авторемонтного предприятия, относящиеся к основному производству

50% слесарный участок отдела главного механика

***50%** участок мойки и очистки деталей

***50%** склад деталей ожидающих ремонта

50% главный материальный склад

50% транспортный участок

20. В среднем дорожке обходятся авторемонтному предприятию детали

новые собственного изготовления

*новые покупные

восстановленные

годные без восстановления

21. Укажите все верные определения

***33.333%** рабочий пост состоит из одного или нескольких рабочих мест

***33.333%** рабочее место – зона трудовой деятельности одного или нескольких рабочих

33.333% если рабочее оборудование предназначено для обслуживания рабочего места, то оно является самостоятельным рабочим местом

***33.333%** каждая позиция конвейера независимо от числа рабочих является одним рабочим местом

22. Качество продукции авторемонтного предприятия зависит от мероприятий

***20%** организационных

***20%** технических;

***20%** экономических;

***20%** социальных;

***20%** информационных;

23. Совокупность свойств продукции, сформированных в процессе изготовления или ремонта, т.е. ее физические, химические и механические свойства это

*производственное качество;
 потребительское качество;
 стандартное качество;
 конструктивное качество

24. Качество, показывающее степень удовлетворения требований потребителя и оцениваемое такими показателями, как производительность, надежность, качество выполняемой работы, экономичность это

производственное качество;
 *потребительское качество;
 стандартное качество;
 конструктивное качество

25. Управление качеством продукции авторемонтного производства осуществляется на уровне

*25% государственном;
 *25% отраслевом;
 *25% международном
 *25% предприятия

26. Технический контроль в зависимости от этапа производства может быть

*33.333% входным;
 *33.333% операционным;
 *33.333% приемочным;
 33.333% сплошным;
 33.333% выборочным;
 33.333% стационарным;
 33.333% скользящим

27. Технический контроль в зависимости от охвата контролируемой продукции может быть

50% входным;
 50% операционным;
 50% приемочным;
 *50% сплошным;
 *50% выборочным;
 50% стационарным;
 50% скользящим

28. Технический контроль в зависимости от места проведения может быть

50% входным;
 50% операционным;
 50% приемочным;
 *50% сплошным;
 *50% выборочным;
 50% стационарным;
 50% скользящим

29. Капитальный ремонт автомобилей, агрегатов и узлов предназначен

* для восстановления исправности объекта с обеспечением ресурса не менее 80% от доремонтного;
 для обеспечения назначенного ресурса объекта и его составных частей путем восстановления их исправности.

Для обеспечения работоспособного состояния подвижного состава.

для снижения затрат на эксплуатацию автомобиля

30. Установите соответствие

Трение, возникающее при полном отсутствии смазки между трущимися поверхностями деталей, называется

сухим

Трение, возникающее между идеально чистыми поверхностями деталей, называется

сухим

Трение, возникающее в реальных условиях между деталями, когда поверхности покрыты пленкой влаги, жиром, загрязнениями, называется

полусухим

Трение, возникающее между поверхностями деталей, разделенных тончайшей пленкой смазки (0,1 мкм и меньше), называется

граничным

Трение, возникающее при полном разделении поверхностей трущихся деталей слоем смазки, называется

гидродинамическим

31. Установите соответствие

Трение между дисками сцепления, поверхностями рабочих фасок клапанов и седел -

полусухое

Трение между верхней части зеркала цилиндра двигателя и компрессионными кольцами при рабочем ходе -

граничное

трение в подшипниках скольжения кривошипно-шатунного механизма при работающем двигателе -

гидродинамическое

трение между шейками коленвала и вкладышами подшипников при пуске двигателя -

полужидкостное

32. Установите соответствие

Производство, характеризующееся ограниченной номенклатурой изделий, выпускаемых периодически повторяющимися партиями, и сравнительно большим объемом выпуска называется

серийным

Производство, характеризуется узкой номенклатурой и большим объемом выпуска изделий, непрерывно изготавливаемых или ремонтируемых в течение продолжительного времени называется

массовое

Производство, где выпускается обычно широкая, часто меняющаяся номенклатура изделий при малом объеме выпуска называется

единичным

33. Установите, к какому типу относится перечисленная оснастка рабочего места

устройства для хранения и размещения при работе инструмента, приспособлений, чертежно-технической документации и предметов ухода за рабочим местом

организационная

устройства для временного размещения на рабочем месте заготовок, деталей, узлов и агрегатов

организационная

устройства для обеспечения наиболее удобной рабочей позы и безопасных условий труда

организационная

оборудование

технологическая

34. Установите, к какому типу относится перечисленная оснастка рабочего места

средства для поддержания чистоты и порядка	организационная
средства для обеспечения благоприятных условий труда	организационная
измерительный и режущий инструмент	технологическая
монтажный и вспомогательный инструмент	технологическая

35. Установите соответствие

контроль деталей, узлов, агрегатов и автомобилей после ремонта называется	приемочным
контроль, используемый для контроля качества поставляемых на предприятие сырья, материалов и комплектующих изделий называется	входным
Контроль, который служит для проверки качества продукции или технологического процесса после завершения определенной технологической операции или ряда операций называется	операционным
Контроль, который характеризуется проверкой одной единицы или нескольких единиц из определенной партии или потока продукции называется	выборочным

36. Установите последовательность этапов капитального ремонта автомобиля

Общая сборка автомобиля	третий
Разборка и мойка автомобиля	первый
Ремонт агрегатов и узлов	третий
Испытание автомобиля	четвертый

37. Для мойки деталей из алюминия нельзя применять

синтетические моющие средства
 *каустическую соду
 органические растворители
 жидкое стекло
 хромпик

38. При термохимическом способе очистки от нагара и накипи применяют

раствор синтетических моющих средств и органических растворителей;
 растворы каустической и кальцинированной соды
 * расплав солей и щелочей
 раствор соляной кислоты с ингибитором коррозии

39. Для очистки деталей от грязи явление кавитации используется в моющих установках

гидропескоструйных
 *ультразвуковых

в моечных струйных машинах
в установках с очисткой косточковой крошкой

40. Вещества, понижающие поверхностное натяжение моечного раствора, называются

*поверхностно-активными

стабилизирующими

пеногасителями

нейтрализующими

эмульгирующими

41. Установите правильную последовательность технологического процесса удаления нагара:

промывка в проточной воде	2
промывка в горячей воде	4
обработка деталей в расплаве щелочей и солей,	1
травление в кислотном растворе	3

42. Выберите единственно верное определение

допустимый износ – это такой износ детали, при котором она может работать.

*предельный износ – это такой износ детали, при котором ее дальнейшее использование может привести к отказу.

допустимый износ равен разнице между номинальным размером детали и ее ремонтным размером

допустимый износ – это такой износ детали при котором ее нужно восстанавливать

43. При дефектации деталей проводятся работы...

*25% контроль технического состояния

*25% сортировка деталей на группы

*25% сортировка деталей по маршрутам восстановления.

*25% статистическое накопление информации об износах деталей.

25% разработка маршрутов восстановления деталей

44. Внутренние трещины в деталях обнаруживают методами

*50% ультразвуковая диагностика

50% люминесцентный;

50% опрессовки

*50% магнитная дефектоскопия;

50% гидравлические испытания

45. При капитальном ремонте поступающие на сборку детали....

*25% должны иметь определенные размеры и форму

*25% должны иметь определенные механические свойства

*25% могут быть с допустимым износом

*25% должны быть отбалансированы

25% должны быть новыми

46. Процесс комплектования при технологическом процессе капитального ремонта предшествует процессу

приемки в ремонт

мойки

* дефектации

разборки

сборки

47. Метод, при котором требуемая точность сборки достигается путем изменения размера одной из деталей (или группы деталей) соединения, называемой компенсатором, без снятия слоя материала - это метод ...

- полной взаимозаменяемости
- неполной взаимозаменяемости
- * регулирования
- пригонки
- групповой взаимозаменяемости

48. Метод, при котором требуемая точность сборки достигается путем изменения размера компенсатора со снятием слоя материала - это метод ...

- полной взаимозаменяемости
- неполной взаимозаменяемости
- регулирования
- * пригонки
- групповой взаимозаменяемости

49. Метод, при котором требуемая точность сборки достигается путем соединения деталей, принадлежащих к одной из размерных групп, на которые они предварительно рассортированы. в пределах каждой группы требуемая точность сборки достигается методом полной взаимозаменяемости - это метод

- полной взаимозаменяемости
- неполной взаимозаменяемости
- регулирования
- пригонки
- * групповой взаимозаменяемости

50. Метод, при котором требуемая точность сборки достигается не у всех соединений при сопряжении деталей без их выбора, подбора или изменения размеров, а у заранее обусловленной их части- это метод ...

- полной взаимозаменяемости
- * неполной взаимозаменяемости
- регулирования
- пригонки
- групповой взаимозаменяемости

51. Метод, при котором требуемая точность сборки достигается путем соединения деталей без их выбора, подбора или изменения размеров - это метод ...

- *полной взаимозаменяемости
- неполной взаимозаменяемости
- регулирования
- пригонки
- групповой взаимозаменяемости

52. Укажите все составные части моющего раствора для струйной мойки

- 25%** кислотные добавки
- *25%** поверхностно активные вещества
- *25%** щелочные добавки
- *25%** ингибитор коррозии
- *25%** пеногаситель

53. Укажите исходные данные, необходимые для проектирования технологического процесса сборки

- *25%** сборочный чертеж изделия.
- 25%** карта сборки
- *25%** программа выпуска изделия
- *25%** каталоги и справочники на оборудование

*25% образец собираемого изделия

54. Разборными являются соединения...

*33.333% резьбовые

*33.333% прессовые

33.333% заклепочные

33.333% сварные

*33.333% шлицевые

55. Неразборными являются соединения...

50% резьбовые

50% прессовые

*50% заклепочные

*50% сварные

50% шлицевые

56. При приработке и испытании двигателя после капитального ремонта первой стадией является...

контрольный осмотр для определения качества капитального ремонта

горячая приработка без нагрузки

* холодная приработка

горячая приработка под нагрузкой

приемка двигателя

57. При приработке и испытании двигателя после капитального ремонта второй стадией является ...

контрольный осмотр для определения качества капитального ремонта

* горячая приработка без нагрузки

холодная приработка

горячая приработка под нагрузкой

приемка двигателя

58. При приработке и испытании двигателя после капитального ремонта третьей стадией является ...

контрольный осмотр для определения качества капитального ремонта

горячая приработка без нагрузки

холодная приработка

* горячая приработка под нагрузкой

приемка двигателя

59. При приработке и испытании двигателя после капитального ремонта четвертой стадией является ...

* контрольный осмотр для определения качества капитального ремонта

горячая приработка без нагрузки

холодная приработка

горячая приработка под нагрузкой

приемка двигателя

60. Укажите части двигателя первой комплектности, сдаваемого в капитальный ремонт

*14.286% компрессор, вентилятор;

*14.286% насос гидроусилителя рулевого управления,

*14.286% сцепление,

*14.286% приборы топливной аппаратуры;

*14.286% приборы систем охлаждения и смазки,

*14.286% приборы электрооборудования двигателя;

*14.286% выпускной коллектор;

14.286% глушитель;

14.286% приемная труба глушителя;

61. Укажите части двигателя, сдаваемого в капитальный ремонт, НЕ ВХОДЯЩИЕ во вторую комплектность,

*25% компрессор, вентилятор;

*25% насос гидроусилителя рулевого управления,

25% сцепление,

*25% приборы топливной аппаратуры;

*25% генератор и стартер;

25% крышка клапанов

62. Укажите последовательность процесс приемки в капитальный ремонт

предварительный технический осмотр

1

выявление комплектности

2

наружная мойка

3

окончательный технический осмотр

4

63. Если машина или сборочная единица не отвечает техническим условиям на приемку в капитальный ремонт то она

*50% в капитальный ремонт не принимается;

*50% может быть принята в восстановительный ремонт;

50% может быть принята в капитальный ремонт

50% может быть принята в текущий ремонт

64. Объекты, принимаемые в ремонт,

*33.333% должны не иметь деталей, отремонтированных способами, исключающими возможность их последующего использования или ремонта

*33.333% должны иметь неисправности, являющиеся следствием нормальной эксплуатации

*33.333% должны иметь неисправности, являющиеся следствием естественного износа деталей;

33.333% могут быть в неполной комплектности;

33.333% могут иметь негодные части, установленные взамен годных;

65. К классу «корпусные» относятся детали:

*33.333% блок цилиндров

33.333% ступица колеса

*33.333% картер ведущего моста

33.333% балка переднего моста

*33.333% крышка распределительных шестерен

66. При обнаружении трещин на шейках деталей классов «стержни» нужно

Устранить трещины способами сварки и наплавки.

* Сдать детали в металлолом

Устранит способом ДРД

Устранить хромированием или осталиванием

67. Износ шеек коленчатого вала можно устранить...

*33.333% Обработкой под ремонтный размер

*33.333% наплавкой с последующей механической обработкой;

*33.333% Осталиванием или хромированием;

- 33.333%** Синтетическими материалами
- 68. Изгиб вала величиной 0,2... 1,2 мм можно устранить...**
- 33.333%** Шлифованием шеек под ремонтный размер
- *33.333%** Правкой под прессом
- *33.333%** Правкой наклепом
- *33.333%** Правкой статическим нагружением
- 69 Дисбаланс коленчатых валов устраняют...**
- 50%** наращиванием шейки вала наплавкой, а затем шлифованием под номинальный размер
- *50%** сверлением отверстия в противовесах
- *50%** фрезерованием щек
- 50%** производят правку вала
- 70. Технологический процесс восстановления корпусных деталей начинается с**
- *устранения трещин, отколов, обломов
восстановления базовых технологических поверхностей
наращивания изношенных поверхностей
обработки рабочих поверхности под ремонтный или номинальный размер.
- 71. Коробление привалочных поверхностей корпусных деталей можно устранить...**
- *33.333%** шлифованием;
- *33.333%** фрезерованием;
- *33.333%** шабрением;
- 33.333%** наплавкой.
- 72. Изгиб и скручивание шатунов, превышающие допустимые значения устраняют...**
- *правкой под прессом;
правкой наклепом;
шатуны бракуют;
правкой на плите.
- 73. Износ отверстия в нижней головке шатуна устраняют?**
- *50%** фрезерованием плоскости разъема шатуна и крышки с последующим растачиванием отверстия до размера по рабочему чертежу.
- *50%** железнением с предварительной и последующей механической обработкой;
- 50%** шатуны выбраковывают;
- 50%** наплавкой с последующей механической обработкой
- 74. Уменьшение расстояния между осями верхней и нижней головок шатуна сверх нормы**
- * является выбраковочным признаком;
устраняется железнением с предварительной и последующей механической обработкой;
устраняется наплавкой с последующей механической обработкой
устраняется хромированием с предварительной и последующей механической обработкой;
- 75. Трещины в балках передних мостов...**
- ремонтируют электродуговой сваркой
ремонтируют газовой сваркой
- * балки бракуют;
Ремонтируют способами сварки только незначительные трещины
- 76. Трещины в лонжеронах рам автомобилей...**
- ремонтируют электродуговой сваркой
ремонтируют газовой сваркой
- * лонжероны бракуют;
Ремонтируют способами сварки только незначительные трещины
- 77. При потере упругости листы рессор...**

бракуют
 ремонтируют прокатыванием на вальцах
 *ремонтируют комбинацией операций термической обработки и давления;
 ремонтируют наклепом

78. При восстановлении отверстия под поршень в гильзе цилиндров заключительной операцией является...

расточивание
 внутреннее шлифование
 *хонингование
 суперфиниширование
 бесцентровое шлифование

79. При хонинговании инструмент совершает движение

*33.333% поступательное вдоль обрабатываемой поверхности
 *33.333% возвратное вдоль обрабатываемой поверхности
 *33.333% вращательное
 33.333% поперечное

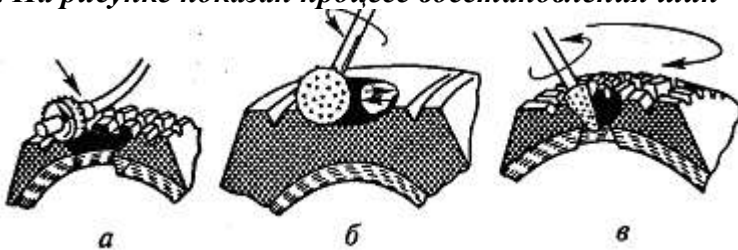
80. При местном ремонте покрышек автомобилей устраняются повреждения...

*50% сквозные проколы и пробойны диаметром до 10 мм
 *50% порезы протектора и покровной резины боковин
 50% разрывы нитей корда
 50% износ протектора

81. При восстановительном ремонте покрышек автомобилей устраняются повреждения...

*33.333% сквозные проколы и пробойны диаметром до 10 мм
 *33.333% порезы протектора и покровной резины боковин
 33.333% разрывы нитей корда
 *33.333% износ протектора

82. На рисунке показан процесс восстановления шин-



вырезка повреждений
 шлифование
 *шероховка
 вулканизация
 зачистка

83. Процесс вулканизации протекает при температуре

* 140⁰С
 100⁰С
 200⁰С
 50-70⁰С

84. Укажите наиболее подходящие способы устранения дефектов коленчатого вала

Износ шеек коленчатого вала за пределы ремонтных размеров

наплавка под слоем флюса

Износ посадочного места наружного кольца шарикоподшипника в торце коленчатого вала

постановка дополнительной ремонтной детали

Торцевое биение фланца маховика

обработка на токарном станке с последующей балансировкой

задиры посадочных мест под распределительную шестерню, шкив и маховик	газотермическим напылением порошковых материалов
Износ шеек коленчатого вала на величину 0,1 от номинального размера	обработка под ремонтный размер

85. Базовыми поверхностями при шлифовании коренных шеек коленчатого вала являются

- *центровые отверстия
- коренные шейки, свободные от шлифования
- шатунные шейки
- поверхность фланца маховика

86. Укажите правильный порядок выполнения технологических операций по ремонту корпусной детали

Удаление обломанных болтов и шпилек	1
Подготовка трещин, пробоин, отверстий с сорванной резьбой и подготовка вставок к заварке	2
Заварка трещин, отверстий, приварка вставок	3
Обработка сварных швов, сверление, нарезание резьбы, цекование отверстий	4
Испытание швов на герметичность	5
Обработка установочной плоскости и отверстий, привалочных плоскостей	6
Растачивание посадочных мест под подшипники, втулки, ДРД	7
Запрессовка ДРД	8
обработка ДРД	9

87. Законченная часть технологического процесса, выполняемая на одном рабочем месте (непрерывно до перехода к следующей детали) называется

- *операцией
- установом
- технологическим переходом
- вспомогательным переходом
- рабочим ходом

88. Часть технологической операции, выполняемой при неизменном закреплении обрабатываемых заготовок или собираемой сборочной единицы называется

- *установом
- технологическим переходом
- вспомогательным переходом
- рабочим ходом
- вспомогательным ходом

89. Законченная часть технологической операции, состоящая из действий человека или оборудования, которые не сопровождаются изменением формы, размеров и чистоты поверхностей называется

- установом
- технологическим переходом

*вспомогательным переходом
 рабочим ходом
 вспомогательным ходом

90. Законченная часть технологического перехода, состоящая из однократного перемещения инструмента относительно заготовки, сопровождаемого изменением формы, размеров, чистоты поверхности или свойств заготовки называется

установом
 операцией
 вспомогательным переходом
 *рабочим ходом
 вспомогательным ходом

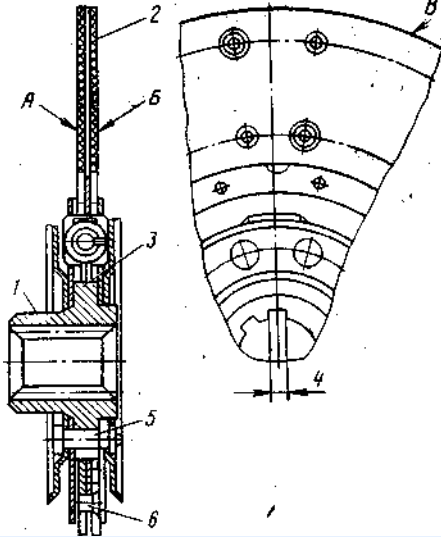
91. Законченная часть технологического перехода, состоящая из однократного перемещения инструмента относительно заготовки, не сопровождаемого изменением формы, размеров, чистоты поверхности или свойств заготовки называется

установом
 операцией
 вспомогательным переходом
 рабочим ходом
 *вспомогательным ходом

92. Установите последовательность выполнения операций типового технологического процесса по восстановлению деталей класса «Полые цилиндры»

подготовка изношенных поверхностей к наплавке	1
операции, связанные термическим воздействием на деталь	2
подготовка поверхностей под постановку ДРД	3
установка ДРД	4
предварительная обработка поверхностей ДРД	5
подготовка поверхностей к электрохимическому наращиванию и выполнение наращивания	6
предварительная обработка наращенных поверхностей	7
окончательная обработка всех восстанавливаемых поверхностей	8

93. Укажите дефекты диска сцепления, обозначенные на рисунке



обломы и трещины

1

износ фрикционных накладок

2

износ отверстия под ступицу

3

износ впадины шлицев

4

ослабление заклепок крепления ступицы

5

ослабление заклепок диска и крепления гасителя крутильных колебаний

6

94. Укажите последовательность операций правки шатуна, имеющего деформацию в двух плоскостях и скручивание стержня

предварительная правка в плоскости, параллельной отверстиям, опоры на плоскость - через подкладки у верхней и нижней головок

1

правка в плоскости, перпендикулярной отверстиям, с опорой на нижнюю головку и подкладку около верхней головки

2

кручение шатуна

3

окончательная правка в плоскости, параллельной отверстиям

4

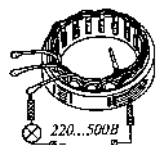
95. Замыкание на массу изолированных выводов и обмоток генератора проверяют контрольной лампой. При нарушении изоляции лампа

*Горит

не горит

мигает

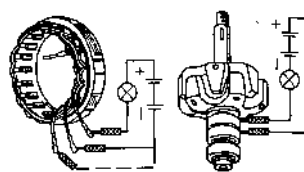
либо горит, либо не горит, в зависимости от конструкции генератора



96. Обрыв обмотки возбуждения генератора или статора проверяют прикосновением щупов. В случае обрыва лампа

- горит
- *не горит
- мигает

либо горит, либо не горит, в зависимости от к



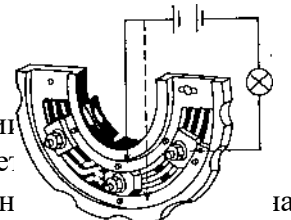
97. Диоды проверяют источником постоянного тока, напряжение прикладывают к выводам диода через контрольную лампу. Если диод исправен, то контрольная лампа

***50%** при приложении напряжения в прямом направлении (плюс источника соединен с плюсом диода) должна гореть.

***50%** при приложении напряжения в обратном направлении

50% горит при приложении напряжения в обоих направлениях

50% не горит при приложении напряжения в обоих направлениях



на

98. Пробоины в латунных бачках радиаторов системы охлаждения устраняют

*постановкой заплат из листовой латуни с последующей припайкой их припоями ПОССу

постановкой заплат из стали с последующей припайкой их припоями ПОССу

постановкой заплат из листовой латуни с последующей припайкой их медными припоями

постановкой заплат из стали с последующей припайкой их медными припоями

99. В качестве флюса при пайке латунных частей радиаторов системы охлаждения применяют

- серную кислоту
- соляную кислоту
- *хлорид цинка
- сульфид цинка

100. Укажите последовательность операций по заделке местных повреждений автомобильных покрышек

очистка и мойка

1

сушка

2

подготовка поврежденных участков

3

шероховка внутренних и наружных участков покрышки

4

нанесение клея и сушка

5

подготовка починочного материала

6

наложения подготовленного починочного материала на ремонтируемые участки

7

вулканизация

8

контроль качества ремонта

9

101. Укажите последовательность операций по заделке проколов размером до 15 мм бескамерных автошин

Удаление постороннего предмета

	1
Зачистка поврежденной поверхности	
	2
Обезжиривание поврежденного участка и нанесение клея	
	3
Обезжиривание ремонтного грибка и нанесение клея	
	4
Постановка ремонтного грибка на поврежденный участок	
	5
Прикатка ремонтного грибка	
	6
Обрезка лишней части стержня грибка	
	7

102. Укажите последовательность операций восстановительного ремонта шин

Опрессовка под давлением 8 бар для выявления герметичности каркаса	1
Шероховка	2
Ультразвуковая инспекция каркаса	3
Зачистка и подготовка шины к восстановлению	4
Заливка наружных повреждений ручным экструдером	5
Подготовка и нанесение протектора	6
Упаковка в вакуумную оболочку	7
Вулканизация	8
Контроль качества	9

103. Маршрутная карта предназначена

- * для описания технологического процесса, включая контроль и перемещение по всем операциям в технологической последовательности с указанием данных об оснастке, трудовых и других нормативов
- для описания операций технологического процесса изготовления (восстановления) изделий с расчленением операций на переходы, с указанием режимов технологической обработки, технологической оснастки, трудовых и других нормативов
- для описания приемов работы, методики контроля, правил пользования оборудованием и приборами, мер безопасности и физико-химических явлений, происходящих при реализации технологического процесса
- для графической иллюстрации технологического процесса и его элементов

104. Операционная карта предназначена

- для описания технологического процесса, включая контроль и перемещение по всем операциям в технологической последовательности с указанием данных об оснастке, трудовых и других нормативов
- * для описания операций технологического процесса изготовления (восстановления) изделий с расчленением операций на переходы, с указанием режимов технологической обработки, технологической оснастки, трудовых и других нормативов

для описания приемов работы, методики контроля, правил пользования оборудованием и приборами, мер безопасности и физико-химических явлений, происходящих при реализации технологического процесса

для графической иллюстрации технологического процесса и его элементов

105. Карта эскизов предназначена

для описания технологического процесса, включая контроль и перемещение по всем операциям в технологической последовательности с указанием данных об оснастке, трудовых и других нормативов

для описания операций технологического процесса изготовления (восстановления) изделий с расчленением операций на переходы, с указанием режимов технологической обработки, технологической оснастки, трудовых и других нормативов

для описания приемов работы, методики контроля, правил пользования оборудованием и приборами, мер безопасности и физико-химических явлений, происходящих при реализации технологического процесса

* для графической иллюстрации технологического процесса и его элементов

106. Технологическая инструкция предназначена

для описания технологического процесса, включая контроль и перемещение по всем операциям в технологической последовательности с указанием данных об оснастке, трудовых и других нормативов

для описания операций технологического процесса изготовления (восстановления) изделий с расчленением операций на переходы, с указанием режимов технологической обработки, технологической оснастки, трудовых и других нормативов

* для описания приемов работы, методики контроля, правил пользования оборудованием и приборами, мер безопасности и физико-химических явлений, происходящих при реализации технологического процесса

для графической иллюстрации технологического процесса и его элементов

107. Укажите исходные данные, необходимые для проектирования технологического процесса сборки

*25% сборочный чертеж изделия

25% карта сборки

*25% программа выпуска изделия

*25% каталоги и справочники на оборудование

*25% образец собираемого изделия

108. К классу «корпусные» относятся детали:

*33.333% блок цилиндров

33.333% ступица колеса

*33.333% картер ведущего моста

33.333% балка переднего моста

*33.333% крышка распределительных шестерен

109. При обнаружении трещин на шейках деталей классов «стержни» нужно

устранить трещины способами сварки и наплавки.

*сдать детали в металлолом

устранит способом дрд

устранить хромированием или осталиванием

110. Износ шеек коленчатого вала можно устранить...

*33.333% обработкой под ремонтный размер

*33.333% наплавкой с последующей механической обработкой;

*33.333% осталиванием или хромированием;

33.333% синтетическими материалами

111. Изгиб вала величиной 0,2... 1,2 мм можно устранить...

33.333% шлифованием шеек под ремонтный размер

- *33.333% правкой под прессом
 *33.333% правкой наклепом
 *33.333% правкой статическим нагружением
- 112. Дисбаланс коленчатых валов устраняют...**
 50% наращиванием шейки вала наплавкой, а затем шлифованием под номинальный размер
 *50% сверлением отверстия в противовесах
 *50% фрезерованием щек
 50% производят правку вала
- 113. Технологический процесс восстановления корпусных деталей начинается с**
 1. *Устранения трещин, отколов, обломов
 Восстановления базовых технологических поверхностей
 Наращивания изношенных поверхностей
 Обработки рабочих поверхности под ремонтный или номинальный размер.
- 114. Коробление привалочных поверхностей корпусных деталей можно устранить...**
 *33.333% шлифованием;
 *33.333% фрезерованием;
 *33.333% шабрением;
 33.333% наплавкой
- 115. Изгиб и скручивание шатунов, превышающие допустимые значения устраняют...**
 *правкой под прессом;
 правкой наклепом;
 шатуны бракуют;
 правкой на плите.
- 116. Износ отверстия в нижней головке шатуна устраняют?**
 *50% фрезерованием плоскости разъема шатуна и крышки с последующим растачиванием отверстия до размера по рабочему чертежу.
 *50% железнением с предварительной и последующей механической обработкой;
 50% шатуны выбраковывают;
 50% наплавкой с последующей механической обработкой
- 117. Уменьшение расстояния между осями верхней и нижней головок шатуна сверх нормы**
 * является выбраковочным признаком;
 устраняется железнением с предварительной и последующей механической обработкой;
 устраняется наплавкой с последующей механической обработкой
 устраняется хромированием с предварительной и последующей механической обработкой;
- 118. Трещины в балках передних мостов...**
 ремонтируют электродуговой сваркой
 ремонтируют газовой сваркой
 *балки бракуют;
 ремонтируют способами сварки только незначительные трещины
- 119. Трещины в лонжеронах рам автомобилей...**
 * ремонтируют электродуговой сваркой
 ремонтируют газовой сваркой
 лонжероны бракуют;
 ремонтируют способами сварки только незначительные трещины
- 120. При потере упругости листы рессор...**
 бракуют
 ремонтируют прокатыванием на вальцах
 * ремонтируют комбинацией операций термической обработки и давления;

ремонтируют наклепом

121. При восстановлении отверстия под поршень в гильзе цилиндров заключительной операцией является...

- расточивание
- внутреннее шлифование
- *хонингование
- суперфиниширование
- бесцентровое шлифование

122. При хонинговании инструмент совершает движение

- *33.333% поступательное вдоль обрабатываемой поверхности
- *33.333% возвратное вдоль обрабатываемой поверхности
- *33.333% вращательное
- 33.333% поперечное

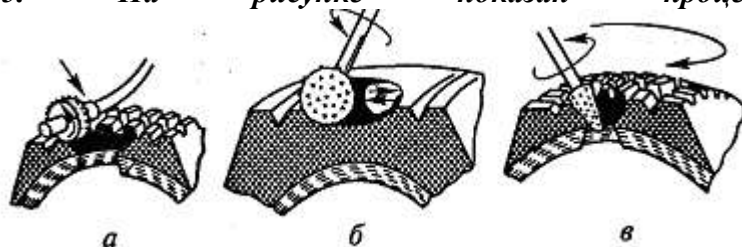
123. При местном ремонте покрышек автошин устраняются повреждения...

- *50% сквозные проколы и пробойны диаметром до 10 мм
- *50% порезы протектора и покровной резины боковин
- 50% разрывы нитей корда
- 50% износ протектора

124. При восстановительном ремонте покрышек автошин устраняются повреждения...

- *33.333% сквозные проколы и пробойны диаметром до 10 мм
- *33.333% порезы протектора и покровной резины боковин
- 33.333% разрывы нитей корда
- *33.333% износ протектора

125. На рисунке показан процесс восстановления шин-



- вырезка повреждений
- шлифование
- * шероховка
- вулканизация
- зачистка

126. Процесс вулканизации протекает при температуре

- *140⁰С
- 100⁰С
- 200⁰С
- 50-70⁰С

127. кажите наиболее подходящие способы устранения дефектов коленчатого вала

- Износ шеек коленчатого вала за пределы ремонтных размеров Наплавка под слоем флюса
- Износ посадочного места наружного кольца шарикоподшипника в торце коленчатого вала Постановка дополнительной ремонтной детали
- Торцевое биение фланца маховика Обработка на токарном станке с последующей балансировкой
- задиры посадочных мест под распределительную шестерню, шкив и маховик газотермическим напылением порошковых материалов
- Износ шеек коленчатого вала на величину 0,1 от номинального размера

128. Базовыми поверхностями при шлифовании коренных шеек коленчатого вала являются

- *центровые отверстия
- коренные шейки, свободные от шлифования
- шатунные шейки
- поверхность фланца маховика

129. Укажите правильный порядок выполнения технологических операций по ремонту корпусной детали

Удаление обломанных болтов и шпилек	1
Подготовка трещин, пробоин, отверстий с сорванной резьбой и подготовка вставок к заварке	2
Заварка трещин, отверстий, приварка вставок	3
Обработка сварных швов, сверление, нарезание резьбы, цекование отверстий	4
Испытание швов на герметичность	5
Обработка установочной плоскости и отверстий, привалочных плоскостей	6
Растачивание посадочных мест под подшипники, втулки, ДРД	7
Запрессовка ДРД	8
обработка ДРД	9

130. Законченная часть технологического процесса, выполняемая на одном рабочем месте (непрерывно до перехода к следующей детали) называется

- *операцией
- установом
- технологическим переходом
- вспомогательным переходом
- рабочим ходом

131. Часть технологической операции, выполняемой при неизменном закреплении обрабатываемых заготовок или собираемой сборочной единицы называется

- *установом
- технологическим переходом
- вспомогательным переходом
- рабочим ходом
- вспомогательным ходом

132. Законченная часть технологической операции, состоящая из действий человека или оборудования, которые не сопровождаются изменением формы, размеров и чистоты поверхностей называется

- установом
- технологическим переходом
- *вспомогательным переходом
- рабочим ходом
- вспомогательным ходом

133. Законченная часть технологического перехода, состоящая из однократного перемещения инструмента относительно заготовки, сопровождаемого изменением формы, размеров, чистоты поверхности или свойств заготовки называется

- установом
- операцией
- вспомогательным переходом
- *рабочим ходом
- вспомогательным ходом

134. Законченная часть технологического перехода, состоящая из однократного перемещения инструмента относительно заготовки, не сопровождаемого изменением формы, размеров, чистоты поверхности или свойств заготовки называется

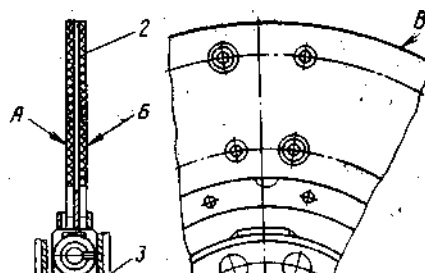
1. установом
2. операцией
3. вспомогательным переходом
4. рабочим ходом
5. *вспомогательным ходом

135. Установите последовательность выполнения операций типового технологического процесса по восстановлению деталей класса «Полые цилиндры»

подготовка изношенных поверхностей к наплавке	1
операции, связанные термическим воздействием на деталь	2
подготовка поверхностей под постановку ДРД	3
установка ДРД	4
предварительная обработка поверхностей ДРД	5
подготовка поверхностей к электрохимическому наращиванию и выполнение наращивания	6
предварительная обработка наращенных поверхностей	7
окончательная обработка всех восстанавливаемых поверхностей	8

136. Укажите дефекты диска сцепления, обозначенные на рисунке

обломы и трещины	1
износ фрикционных накладок	2
износ отверстия под ступицу	3
износ впадины шлицев	4
ослабление заклепок крепления ступицы	5
ослабление заклепок диска и крепления гасителя крутильных колебаний	6



137. Укажите последовательность операций правки шатуна, имеющего деформацию в двух плоскостях и скручивание стержня

предварительная правка в плоскости, параллельной отверстиям, опоры на плоскость -

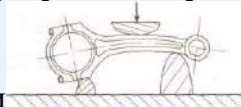
через подкладки у верхней и нижней головок



1

правка в плоскости, перпендикулярной отверстиям, с опорой на нижнюю головку и

подкладку около верхней головки



2

кручение шатуна

3

окончательная правка в плоскости, параллельной отверстиям

4

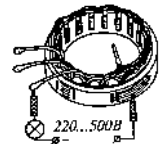
138. Замыкание на массу изолированных выводов и обмоток генератора проверяют контрольной лампой. При нарушении изоляции лампа

*горит

не горит

мигает

либо горит, либо не горит, в зависимости от конструкции генератора



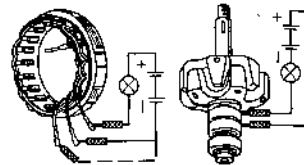
139. Обрыв обмотки возбуждения генератора или статора проверяют прикосновением щупов. В случае обрыва лампа

горит

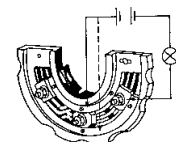
*не горит

мигает

либо горит, либо не горит, в зависимости от конструкции генератора



140. Диоды проверяют источником постоянного тока, напряжение прикладывают к выводам диода через контрольную лампу. Если диод исправен, то контрольная лампа



***50%** при приложении напряжения в прямом направлении (плюс источника соединен с плюсом диода) должна гореть

***50%** при приложении напряжения в обратном направлении гореть не должна

50% горит при приложении напряжения в обоих направлениях

50% не горит при приложении напряжения в обоих направлениях

141. Пробоины в латунных бачках радиаторов системы охлаждения устраняют

*постановкой заплат из листовой латуни с последующей припайкой их припоями ПОССу

постановкой заплат из стали с последующей припайкой их припоями ПОССу

постановкой заплат из листовой латуни с последующей припайкой их медными припоями

постановкой заплат из стали с последующей припайкой их медными припоями

142. В качестве флюса при пайке латунных частей радиаторов системы охлаждения применяют

серную кислоту

соляную кислоту

*хлорид цинка

сульфид цинка

143. Укажите последовательность операций по заделке местных повреждений автомобильных покрышек

очистка и мойка

1

сушка

2

подготовка поврежденных участков

3

шероховка внутренних и наружных участков покрышки

4

нанесение клея и сушка

5

подготовка починочного материала

6

наложения подготовленного починочного материала на ремонтируемые участки

7

вулканизация

8

контроль качества ремонта

9

144. Укажите последовательность операций по заделке проколов размером до 15 мм бескамерных автошин

Удаление постороннего предмета

1

Зачистка поврежденной поверхности

2

Обезжиривание поврежденного участка и нанесение клея

3

Обезжиривание ремонтного грибка и нанесение клея

4

Постановка ремонтного грибка на поврежденный участок

5

Прикатка ремонтного грибка

6

Обрезка лишней части стержня грибка

7

145. Укажите последовательность операций восстановительного ремонта шин

Опрессовка под давлением 8 бар для выявления герметичности каркаса	1
Шероховка	2
Ультразвуковая инспекция каркаса	3
Зачистка и подготовка шины к восстановлению	4
Заливка наружных повреждений ручным экструдером	5
Подготовка и нанесение протектора	6
Упаковка в вакуумную оболочка	7
Вулканизация	8
Контроль качества	9

146. Маршрутная карта предназначена

*для описания технологического процесса, включая контроль и перемещение по всем операциям в технологической последовательности с указанием данных об оснастке, трудовых и других нормативов

для описания операций технологического процесса изготовления (восстановления) изделий с расчленением операций на переходы, с указанием режимов технологической обработки, технологической оснастки, трудовых и других нормативов

для описания приемов работы, методики контроля, правил пользования оборудованием и приборами, мер безопасности и физико-химических явлений, происходящих при реализации технологического процесса

для графической иллюстрации технологического процесса и его элементов

147. Операционная карта предназначена

для описания технологического процесса, включая контроль и перемещение по всем операциям в технологической последовательности с указанием данных об оснастке, трудовых и других нормативов

*для описания операций технологического процесса изготовления (восстановления) изделий с расчленением операций на переходы, с указанием режимов технологической обработки, технологической оснастки, трудовых и других нормативов

для описания приемов работы, методики контроля, правил пользования оборудованием и приборами, мер безопасности и физико-химических явлений, происходящих при реализации технологического процесса

для графической иллюстрации технологического процесса и его элементов

148. Карта эскизов предназначена

для описания технологического процесса, включая контроль и перемещение по всем операциям в технологической последовательности с указанием данных об оснастке, трудовых и других нормативов

для описания операций технологического процесса изготовления (восстановления) изделий с расчленением операций на переходы, с указанием режимов технологической обработки, технологической оснастки, трудовых и других нормативов

для описания приемов работы, методики контроля, правил пользования оборудованием и приборами, мер безопасности и физико-химических явлений, происходящих при реализации технологического процесса

* для графической иллюстрации технологического процесса и его элементов

149. Технологическая инструкция предназначена

для описания технологического процесса, включая контроль и перемещение по всем операциям в технологической последовательности с указанием данных об оснастке, трудовых и других нормативов

для описания операций технологического процесса изготовления (восстановления) изделий с расчленением операций на переходы, с указанием режимов технологической обработки, технологической оснастки, трудовых и других нормативов

*для описания приемов работы, методики контроля, правил пользования оборудованием и приборами, мер безопасности и физико-химических явлений, происходящих при реализации технологического процесса

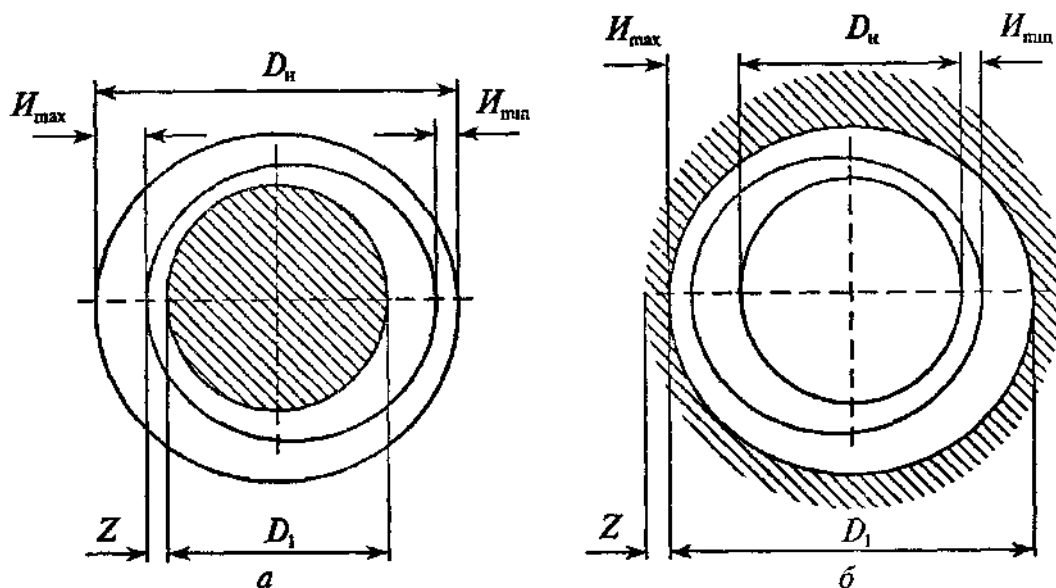
для графической иллюстрации технологического процесса и его элементов

150. Установите соответствие способов восстановления деталей

Наращивание слоя металла на детали из раствора электролита	никелирование
Наращивание слоя металла на детали с помощью металлизатора	напыление
наращивание слоя металла на детали под слоем флюса	наплавка
соединение деталей путем сплавления кромок	сварка
соединение деталей с помощью металла с меньшей температурой плавления	пайка

151. Количество установленных ремонтных размеров деталей зависит от...

- 25% условий эксплуатации
- 25% величины износа за межремонтный пробег
- 25% припуска на механическую обработку
- 25% глубины слоя химико-термической обработки металла
- 25% марки стали

152. Используя рисунок, укажите формулу для определения ремонтного размера отверстия

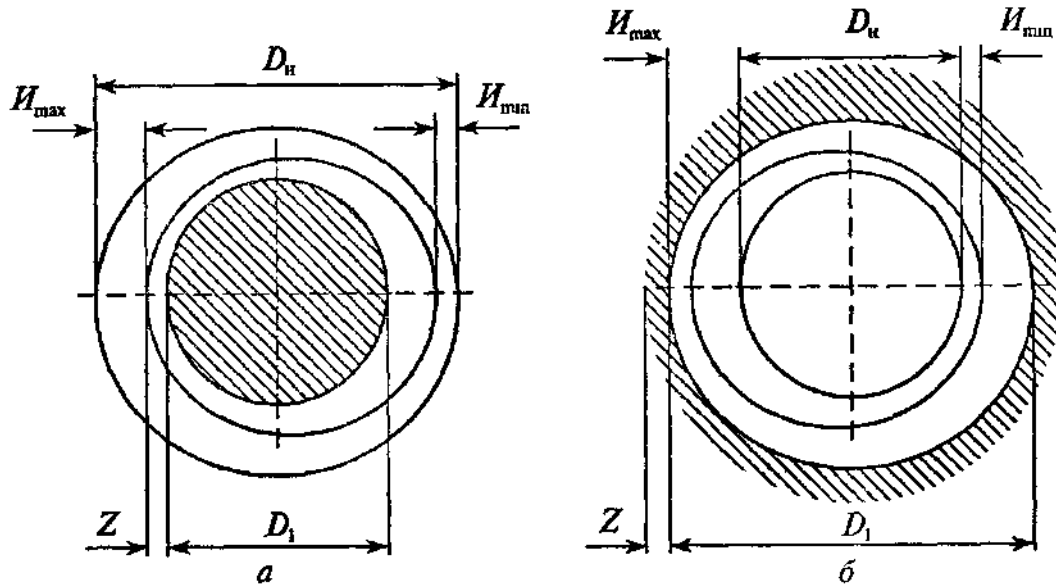
$$D_H - 2(\beta U_{\max} + z)$$

$$D_H + 2(\beta U_{\max} + z)$$

$$D_H + 2(U_{\max} + U_{\min} + z)$$

$$D_H - 2(U_{\max} + U_{\min} + z)$$

153. Используя рисунок, укажите формулу для определения ремонтного размера вала



$$D_H - 2(\beta U_{\max} + z)$$

$$D_H + 2(\beta U_{\max} + z)$$

$$D_H + 2(U_{\max} + U_{\min} + z)$$

$$D_H - 2(U_{\max} + U_{\min} + z)$$

154. Способ постановки дополнительной ремонтной детали можно применить для устранения

50% износа коренных шеек коленчатого вала

*50% износа резьбового отверстия в головке блока цилиндров

50% трещины в стенке корпусной детали

*50% износа посадочных поверхностей под подшипники в корпусных деталях

155. Холодную пластическую деформацию можно применить для ремонта...

50% чугуновых деталей

*50% деталей из цветных металлов и сплавов

50% стальных деталей твердостью свыше HRC 30

50% закаленных стальных деталей

*50% стальных деталей твердостью до HRC 30

156. При восстановлении размеров детали пластическим деформированием первой делается операция

термическая обработка при необходимости.

деформирование

*отжиг или отпуск обрабатываемой поверхности

контроль качества

механическая обработка поверхностей

157. При восстановлении размеров детали пластическим деформированием второй делается операция

термическая обработка при необходимости.

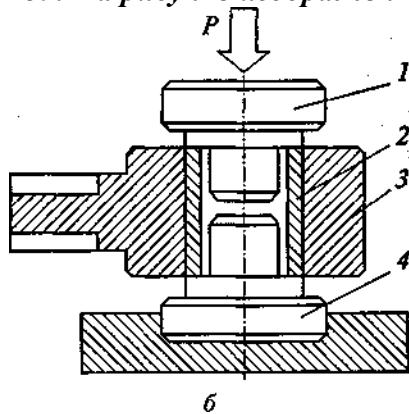
*деформирование

отжиг или отпуск обрабатываемой поверхности
 контроль качества
 механическая обработка поверхностей

158. При восстановления размеров детали пластическим деформированием четвертой делается операция

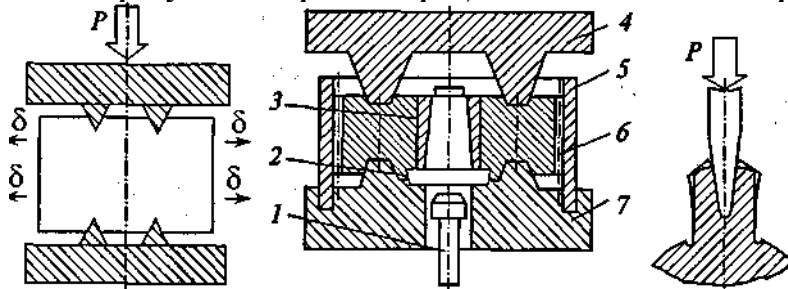
*термическая обработка при необходимости.
 деформирование
 отжиг или отпуск обрабатываемой поверхности
 контроль качества
 механическая обработка поверхностей

159. На рисунке изображен процесс пластического деформирования



раздача
 *осадка
 вытяжка
 накатка
 обжатие

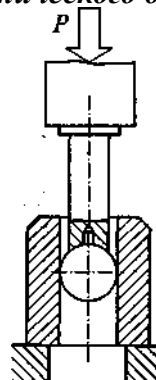
160. На рисунке изображен процесс пластического деформирования -



осадка
 вытяжка
 накатка
 обжатие
 *вдавливание

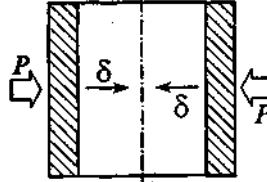
161. На рисунке изображен процесс пластического деформирования

*раздача
 осадка
 вытяжка
 обжатие
 вдавливание

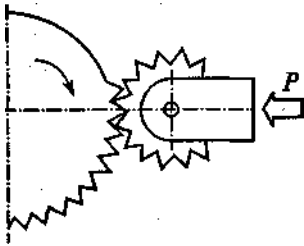


162. На рисунке изображен процесс пластического деформирования –

осадка
вытяжка
накатка
*обжатие
вдавливание

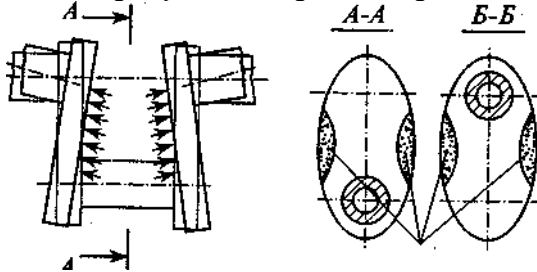


163. на рисунке изображен процесс пластического формирования



*накатка
обжатие
правка статическим нагружением
вдавливание
правка наклепом

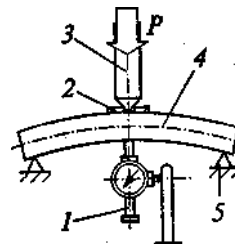
164. На рисунке изображен процесс пластического деформирования



накатка
обжатие
правка статическим нагружением
вдавливание
*правка наклепом

165. На рисунке изображен процесс пластического деформирования

накатка
обжатие
*правка статическим нагружением
вдавливание
правка наклепом



166. Полное восстановление несущей способности детали дает способ правки -

*горячий способ
холодная механическая правка
правка наклепом

правка статическим нагружением с последующей термофиксацией

167. Для восстановления деталей диаметром до 40 мм можно применить ...

- 33.333%** наплавку под слоем флюса
- *33.333%** наплавку в среде углекислого газа
- *33.333%** вибродуговую наплавку;
- *33.333%** плазменную наплавку

168. Для восстановления деталей диаметром свыше 40 мм можно применить...

- *25%** наплавку под слоем флюса
- *25%** наплавку в среде углекислого газа
- *25%** вибродуговую наплавку;
- *25%** плазменную наплавку

169. При механической обработке глубиной резания называется...

- слой металла, снимаемый за переход;
- продольная подача инструмента
- слой металла, снимаемый за операцию
- поперечная подача инструмента
- *слой металла, снимаемый за проход;

170. Припуском при механической обработке называется...

- *слой металла, снимаемый за переход;
- продольная подача инструмента
- слой металла, снимаемый за операцию
- поперечная подача инструмента
- слой металла, снимаемый за проход;

171. Лучшее качество при ремонте металлических кузовов автомобилей дает...

- газовая сварка
- вибродуговая сварка
- обычная электродуговая сварка
- *электродуговая сварка в среде CO₂

172. При газовой сварке в качестве горючих используют газы ...

- *50%** ацетилен;
- 50%** водород;
- 50%** углекислый газ;
- 50%** аргон;
- *50%** пропан

173. При газовой сварке в качестве защитных используют газы

- 50%** ацетилен;
- 50%** водород;
- *50%** углекислый газ;
- *50%** аргон;
- 50%** пропан

174. При сварке и наплавке деталей из чугуна

- 33.333%** выгорание легирующих элементов
- *33.333%** образование тугоплавких окислов
- *33.333%** образование трещин
- *33.333%** плохая обрабатываемость сварочного шва
- 33.333%** трудный контроль температуры нагрева.

175. При сварке и наплавке деталей из алюминия основными проблемами являются...

- 33.333%** выгорание легирующих элементов
- *33.333%** образование тугоплавких окислов

***33.333%** возникновение значительных внутренних напряжений, приводящих к деформациям

-33.333% плохая обрабатываемость сварочного шва

***33.333%** трудный контроль температуры нагрева.

176. Способом ремонтных размеров восстанавливают...

***33.333%** шейки коленчатого вала;

***33.333%** гильзы цилиндров двигателей;

-33.333% поршни двигателей;

-33.333% вкладыши шатунных и коренных подшипников коленчатого вала.

***33.333%** тормозные барабаны;

177. Восстановление деталей металлизацией – это...

* нанесение распыленного металла на поверхность детали с последующей механической обработкой;

гальваническое осаждение металла на поверхность детали с последующей механической обработкой;

наплавка металла каким либо способом на поверхность детали с последующей механической обработкой;

напайка металла каким либо способом на поверхность детали с последующей механической обработкой;

178. Лучшее испарение растворителя и получение наилучшего качества лакокрасочного слоя обеспечивает способ сушки...

***50%** терморadiaционный

-50% конвекционный

***50%** индукционный

-50% естественная сушка

179. При нанесении лакокрасочных покрытий, процесс, обеспечивающий прочное сцепление лакокрасочного слоя с материалом окрашиваемой детали называется...

шпатлевание

окрашивание

*грунтование

сушка

полирование

180. При нанесении лакокрасочных покрытий, процесс, обеспечивающий устранение небольших неровностей окрашиваемой поверхности называется...

* шпатлевание

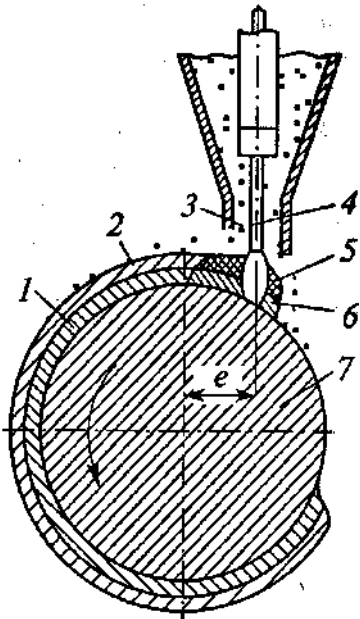
окрашивание

грунтование

сушка

полирование

181. На рисунке изображен способ восстановления-



наплавка в среде углекислого газа

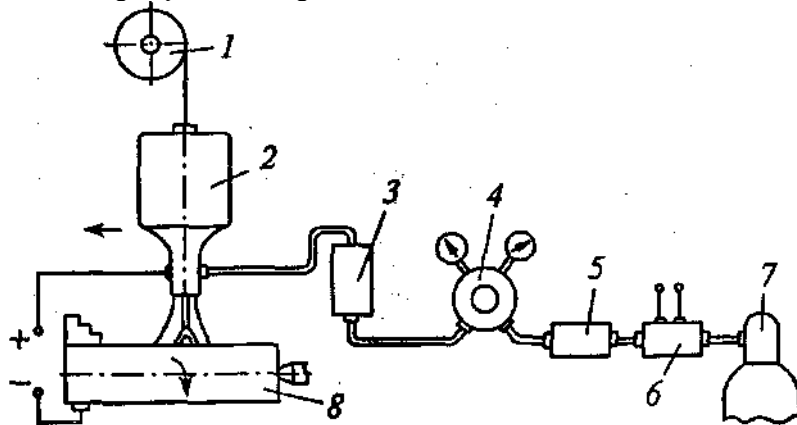
*наплавка под слоем флюса

плазменная наплавка

вибродуговая наплавка

аргонно-дуговая сварка

182. На рисунке изображен способ восстановления-



*наплавка в среде углекислого газа

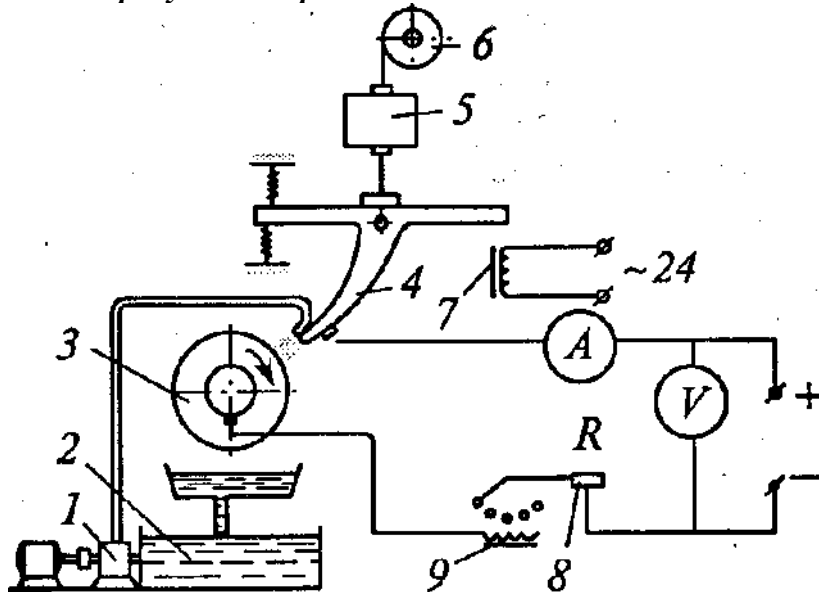
наплавка под слоем флюса

плазменная наплавка

вибродуговая наплавка

аргонно-дуговая сварка

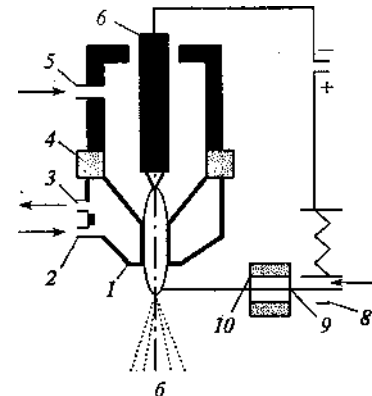
183. На рисунке изображен способ восстановления-



- наплавка в среде углекислого газа
- наплавка под слоем флюса
- плазменная наплавка
- * вибродуговая наплавка
- аргонно-дуговая сварка

184. На рисунке изображен способ восстановления-

- наплавка в среде углекислого газа
- наплавка под слоем флюса
- *плазменная наплавка
- вибродуговая наплавка
- аргонно-дуговая сварка



185. Процесс удаления тончайших окисных пленок с обрабатываемой поверхности детали и обнажения структуры металла детали называется...

- катодная обработка
- *анодная обработка
- обезжиривание
- зачистка

186. После нанесения гальванического покрытия применяется механическая обработка-

- точение
- фрезерование
- *шлифование
- зенкование

187. Основным компонентом электролита при осталивании является...

- *водный раствор хлористого железа
- хлористый марганец
- хлористый никель
- соляная кислота

188. Катодом при железнении является...

- * деталь
- стальная пластина
- свинцовая пластина
- медная пластина

189. Анодом при железнении является...

- деталь
- * стальная пластина
- свинцовая пластина
- медная пластина

190. Анодом при хромировании является...

- деталь
- стальная пластина
- * свинцовая пластина
- медная пластина

Изношенные резьбовые отверстия возможно восстановить...

- 33.333%** металлизацией;
- *33.333%** постановкой дополнительной ремонтной детали;
- *33.333%** заваркой с последующим выполнением нового отверстия;
- 33.333%** оставлением;
- *33.333%** постановкой резьбовых вставок

Установите соответствие видов обработки и способов восстановления деталей

Железнение, хромирование, никелирование	Гальванические покрытия
Растачивание, шлифование на станках	Механическая обработка
Раздача, обжатие, осадка	Пластическое деформирование
Опиливание, шабрение	Слесарная обработка

Установите порядок следования операций при постановке спиральных резьбовых вставок

рассверлить поврежденное резьбовое отверстие	1
нарезать резьба ремонтного размера	2
Установить резьбовую вставку	3
Удалить технологический поводок	4

Установите порядок следования операций при восстановлении способом пластического деформирования

подготовка — отжиг или отпуск обрабатываемой поверхности перед холодным или нагрев их перед горячим деформированием	1
деформирование — осадка, раздача, обжатие, вытяжка, правка, электромеханическая обработка и др.	2

механическая обработка восстановленных поверхностей до требуемых размеров

3

при необходимости термическая обработка

4

контроль качества

5

Для увеличения наружного диаметра сплошных и полых деталей, а также для уменьшения внутреннего диаметра полых деталей за счет сокращения их высоты используется пластическая деформация -

- *осадка
- раздача
- вытяжка
- накатка
- обжатие

196. Для увеличения наружного диаметра пустотелых деталей (втулки, поршневые пальцы и др.) при практически неизменяемой ее высоте используется пластическая деформация –

- осадка
- *раздача
- вытяжка
- накатка
- обжатие

197. Для восстановления деталей с изношенными внутренними поверхностями за счет уменьшения наружных размеров, которые не имеют для них значения используется пластическая деформация –

- осадка
- раздача
- вытяжка
- накатка
- *обжатие

198. На вытеснении рабочим инструментом материала с отдельных участков изношенной поверхности детали для увеличения наружного диаметра основана пластическая деформация –

- осадка
- раздача
- вытяжка
- *накатка
- обжатие

Лучшие результаты для повышения качества холодной правки дает способ

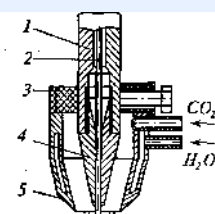
*выдерживание детали под прессом в течение длительного времени
двойная правка детали, заключающаяся в первоначальном перегибе детали с
последующей правкой в обратную сторону*

- *стабилизация правки детали последующей термообработкой
- статическое нагружение

200. На схеме наплавки в среде углекислого газа цифрами обозначены

Мундштук

1



электродная проволока

2

горелка

3

электрическая дуга

6

сварочная ванна

7

201. На схеме наплавки под слоем флюса обозначены

наплавленный металл

1

флюс

3

расплавленный металл

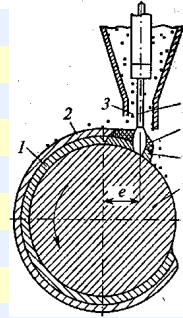
6

электрод

4

шлаковая корка

2



На рисунке распылительной головки газопламенного металлатора обозначены

смесительная камера

1

канал подачи кислорода

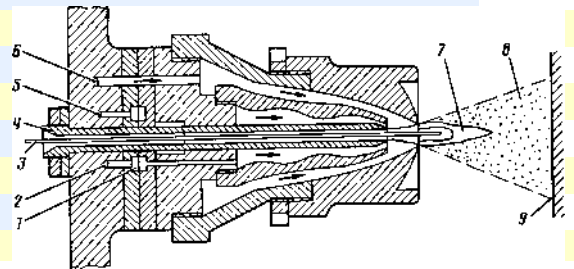
2

проволока

3

газометаллическая струя

8



Критерии оценки:

За правильное выполнение более 60% задания - 10 баллов

За правильное выполнение более 80% задания - 15 баллов

За правильное выполнение более 90% задания - 20 баллов

За выполнение до 60% задания - 0 баллов

Время выполнения: 30 минут

Задания промежуточного контроля по МДК 01.02. Техническое обслуживание и ремонт автомобильного транспорта

Место проведения экзамена по МДК 01.02 Техническое обслуживание и ремонт автомобильного транспорта: аудитория 2104

Вариант 1

Проверяемые результаты обучения: **У1, У2, У4, 31, 32, 33, 34, 35, 36, 37, 38, 39**

Инструкция

1. Внимательно прочитайте задание.
2. Рационально распределите время на выполнение задания.
3. При выполнении тестового задания 1 вам запрещается пользоваться учебно-методической литературой и выходом в Интернет.
4. При выполнении задания 2 Вы можете воспользоваться учебно-методической литературой, имеющейся на специальном столе, и выходом в Интернет.
5. Организуйте рабочее место.
6. Подберите необходимый инструмент, приборы и приспособления для выполнения задания 3.
7. Выполните практическое задание 3.
8. При выполнении задания 3 соблюдайте требования охраны труда.

Время выполнения задания –120 мин

Текст задания:

1. Тестовое задание: дать правильный ответ

1. Оборудование станций технического обслуживания автомобилей (СТОА) по назначению подразделяют на

1. общепроизводственное
2. диагностическое, подъемно-осмотровое
3. складское и технологическое
4. *все выше перечисленное

2. Надежность это:

*свойство изделий выполнять заданные функции
ремонтнопригодность
сохраняемость

3. Для внезапных отказов характерным является:

*скачкообразное изменение параметров технического состояния
постепенное изменение параметров
Большая наработка
отклонение технического состояния автомобиля от установленных норм

4. Продолжительность технического обслуживания (ремонта) - это...

1. *календарное время проведения одного технического обслуживания (ремонта) данного вида
2. календарное время проведения всех технических обслуживаний (ремонтов) изделия на заданные наработку или интервал времени
3. наименьший повторяющийся интервал времени или наработка изделия, в течение которых выполняются в определенной последовательности в соответствии с требованиями нормативно-технической или эксплуатационной документации все установленные виды ремонта
4. наименьший повторяющийся интервал времени или наработка изделия, в течение которых выполняются в определенной последовательности в соответствии с

требованиями нормативно-технической или эксплуатационной документации все установленные виды периодического технического обслуживания

5. При поведении второго технического обслуживания (ТО-2) выполняются...

- 1.* контрольные осмотры узлов, механизмов и систем. Уборочно-моечные операции и дозаправочных работ- доливка масла, жидкостей для узлов и систем и механизмов.
2. *диагностические. крепежно-регулирующие, смазочные, очистительные, электротехнические
3. *замена масла или ремонт деталей и узлов, кроме основных узлов и механизмов
4. ремонтные работы по заявке водителя

6. Периодичность ТО - это

- 1.*наработка в километрах пробега между двумя очередными ТО
- 2.восстановление изделия путем ремонта
- 3.контроль технического состояния автомобиля
- 4.предупредительное воздействие

7. Требования и исходные данные по организации технического диагностирования при эксплуатации и ремонте автомашин указывают в ...

1. «Технических условиях»
2. «Инструкции по эксплуатации»
3. «Инструкции по техническому обслуживанию»
4. *во всей выше перечисленной документации

8. Снижение мощности двигателя может быть вызвано...

1. неплотным соединением впускной трубы с головкой цилиндров;
2. отсутствием тепловых зазоров в клапанном механизме;
3. увеличением тепловых зазоров в клапанном механизме;
4. накоплением нагара в камере сгорания;
5. повреждение прокладки между головкой и блоком цилиндров
6. *всеми перечисленными неисправностями.

9. По каким признакам можно сделать заключение об увеличенных зазорах в клапанном механизме?

1. по повышенному расходу масла и дымному выхлопу
2. *по стукам в верхней части двигателя;
3. по перегреву;
- 4.* по снижению мощности;
5. по неустойчивой работе.

10. Как следует снимать пробку радиатора для проверки уровня охлаждающей жидкости в верхнем бачке радиатора, если двигатель полностью прогрет?

1. быстро отвернуть пробку и быстрым движением руки отвести в сторону;
2. отвернуть пробку, в случае выхода пара повторно закрыть, затем быстро открыть и снять пробку;
3. *накрыть пробку мокрой тряпкой в несколько слоев, снять пробку, оберегая лицо и руки от ожога;
4. снять пробку лишь после того, как температура охлаждающей жидкости понизится до 40°C

11. При каких видах технического обслуживания проверяют и при необходимости закрепляют вентилятор, радиатор, жалюзи?

1. ЕО;
2. *ТО-1;
3. ТО-2;
4. СО

12. Повышенное давление является результатом

*50% применения масла с большой вязкостью

*50% заедания перепускного клапана в закрытом состоянии

50% заедания перепускного клапана в открытом состоянии

50% применения масла с малой вязкостью

13. Какие последствия вызовет заедание воздушного клапана в закрытом положении в пробке горловины топливного бачка?

1. *горючая смесь обедняется;
2. горючая смесь обогащается.

14. Регулировку начала подачи топлива секциями ТНВД производят

*установкой шайб различной толщины под плунжер толкателя
регулирующим винтом
подгибанием пластин
изменением угла поворота цилиндра

15. Уровень электролита в АКБ проверяется при помощи

*стеклянной трубки
визуально через заливное отверстие
*визуально по меткам на корпусе
ареометра
денсиметра

16. Самопроизвольное выключение передачи происходит из-за

*износа фиксатора
неисправности синхронизатора
неполного выключения сцепления
повышенной вибрации карданной передачи

17. Вследствие каких причин сцепление может пробуксовывать?

большой свободный ход педали
*отсутствует свободный ход педали
износ подшипника муфты выключения
воздух в гидроприводе

18. Люфт рулевого управления грузового автомобиля не должен превышать...

- *25°
- 20°
- 15°
- 12°

19. Свободный ход педали тормоза проверяют при каждом...

- *ТО-1
- по необходимости
- ЕО
- СО

20. При хранении автомобилей в отапливаемых помещениях температура в зимнее время должна быть в пределах

- *5 градусов
- 10 градусов
- 15 градусов
- 3 градуса

21. Постовая технологическая карта - это...

документ, содержащий перечень операций ТО, выполняемых в определенной технологической последовательности
*документ, содержащий, перечень работ, выполняемых на данном рабочем посту, в определенной технологической последовательности
документ для координации работ нескольких постов
перечень операций, выполняемых одним рабочим
перечень оборудования и инструмента для оснащения поста

22. В целях обеспечения условий безопасной эксплуатации автомобиль-цистерна, перевозящий горючие жидкости, должен иметь

1. не менее двух огнетушителей
2. металлические цепочки для заземления
3. приспособления для крепления шлангов
4. *все специальные устройства

23. Старение автомобилей и их частей - это

- *процесс непрерывного и постепенного изменения свойств автомобилей и их частей в результате воздействия механических, электрических и других нагрузок
- процесс непрерывного и постепенного изменения свойств автомобилей и их частей в результате изнашивания
- процесс непрерывного и постепенного изменения свойств автомобилей и их частей в результате усталости материала.

Все ответы правильные

24. Для мойки деталей из алюминия нельзя применять

- синтетические моющие средства
- *каустическую соду
- органические растворители
- жидкое стекло
- хромпик

25. В бензинах по степени влияния на эксплуатационные свойства различают активные (коррозионно – агрессивные – элементарная сера, сероводород, меркаптаны) и инертные (сульфиды, тиофены)

1. *сернистые соединения
2. азотосодержащие соединения
3. металлосодержащие соединения
4. органические соединения

26. Пластичная смазка Зимол является морозостойким аналогом смазки

1. ВТВ-1
2. солидол
3. *литол-24
4. ЦИАТИМ

27. Легкоподвижные жидкости, быстро передающие необходимые усилия, практически

1. нерастворимы
2. * несжимаемы
3. не уплотняются
4. не ядовитые

28. Способность красок давать ровную гладкую поверхность без штрихов от кисти и без рябин при нанесении пульверизатором или сглаживанием под влиянием поверхностного натяжения называется

1. отверждаемостью
2. прочностью при растяжении
3. * розливом
4. адгезией

29. При консервации наружных и внутренних поверхностей металлических изделий, двигателей, запасных частей и инструмента применяют

1. изоляционные материалы
2. * консервационные материалы
3. защитные материалы
4. все выше перечисленное

30. Для предупреждения о ядовитости антифризы окрашивают

1. специальной краской

2. специальной добавкой
3. *в яркие цвета

Задание 2: решите практические задачи

1. В двигателе КамАЗ-740 при любой частоте вращения коленвала в зоне расположения клапанов прослушивается металлический стук повышенного тона и частоты. Назовите причины его возникновения и способы устранения данной неисправности.
2. Обнаружен дымный выпуск отработавших газов (белый дым) двигателя КамАЗ-740. Определите возможные причины возникновения дымного выпуска и назовите способы их устранения.
3. При проведении ТО-1 автомобиля ГАЗ-3307 выявлено, что люфт руля превышает установленные нормы. Перечислите названия узлов, от которых зависит люфт руля. Укажите последовательность операций устранения люфта руля и восстановления основных деталей рулевого управления

Вариант 2

Проверяемые результаты обучения: **У1, У2, У4, 31, 32, 33, 34, 35, 36, 37, 38, 39**

Инструкция

1. Внимательно прочитайте задание.
2. Рационально распределите время на выполнение задания.
3. При выполнении тестового задания 1 вам запрещается пользоваться учебно-методической литературой и выходом в Интернет.
4. При выполнении задания 2 Вы можете воспользоваться учебно-методической литературой, имеющейся на специальном столе, и выходом в Интернет.
5. Организуйте рабочее место.
6. Подберите необходимый инструмент, приборы и приспособления для выполнения задания 3.
7. Выполните практическое задание 3.
8. При выполнении задания 3 соблюдайте требования охраны труда.

Время выполнения задания –120 мин

Текст задания:

1. Тестовое задание: дать правильный ответ

1. Общепроизводственное оборудование предназначено для...

1. *обеспечения нормальной деятельности всего предприятия
2. использования всеми постами СТОА
3. использования при проведении ТО грузовых автомобилей
4. диагностирования технологического оборудования

2. Изнашивание – это...

1. * процесс постепенного изменения размеров, тела при трении, проявляющийся в отделении с поверхности трения материала и (или) его остаточной деформации
2. процесс резкого изменения размеров, тела при трении, проявляющийся в отделении с поверхности трения материала и (или) его остаточной деформации
3. состояние, при котором их дальнейшее применение по назначению недопустимо, либо экономически нецелесообразно.
4. свойство автомобиля изменять работоспособное состояние в течение, и после хранения и транспортирования

3. Реализуемый показатель качества зависит от

*начального значения показателей качества
зоны эксплуатации
грузоподъемности автомобиля
топливной экономичности

4. Цикл технического обслуживания – это...

1. календарное время проведения одного технического обслуживания (ремонта) данного вида
2. календарное время проведения всех технических обслуживаний (ремонтов) изделия на заданные наработку или интервал времени
3. наименьший повторяющийся интервал времени или наработка изделия, в течение которых выполняются в определенной последовательности в соответствии с требованиями нормативно-технической или эксплуатационной документации все установленные виды ремонта
4. *наименьший повторяющийся интервал времени или наработка изделия, в течение которых выполняются в определенной последовательности в соответствии с требованиями нормативно-технической или эксплуатационной документации все установленные виды периодического технического обслуживания

5. Текущий ремонт проводится...

1. *по потребности с меньшими нормативами по затратам, в оборудованных специальных зонах: на подъёмниках, осмотровых канавах
2. на специализированных ремонтных предприятиях или базах, с полной разборкой на отдельные узлы и агрегаты до деталей
3. для подготовки транспорта к эксплуатации с учетом климатических условий
4. для всего выше перечисленного

6. Положением о ТО и ремонте подвижного состава автомобильного транспорта» допускается отклонения от планируемой периодичности ТО на

- *10%
- 15%
- 5%
- 8%

7. Результаты каждого диагностирования машины заносят в

1. *диагностическую и накопительную карты.
2. технологическую карту
3. паспорт автомобиля
4. во все выше перечисленные документы

8. По каким признакам можно сделать заключение по мере упругости поршневых колец?

1. по повышенному расходу масла и дымному выхлопу
2. по стукам в верхней части двигателя;
3. по перегреву;
- 4.*по снижению мощности;
5. по неустойчивой работе.

9. По каким признакам можно сделать заключение об отсутствии тепловых зазоров в клапанном механизме?

1. по повышенному расходу масла и дымному выхлопу
2. по стукам в верхней части двигателя;
3. *по перегреву;
4. *по снижению мощности;
5. по неустойчивой работе.

10. Подтекание охлаждающей жидкости через контрольное отверстие в нижней части корпуса водяного насоса свидетельствует о ...

1. неплотности соединения крышки корпуса и корпуса насоса;
2. *изнашивании или повреждении деталей сальника;

3. ослаблении крепления крыльчатки на валу насоса;
4. возникновении любой из перечисленных неисправностей.

11. Каковы наиболее вероятные последствия заклинивания редукционного клапана в закрытом положении?

1. понижение давления в системе смазки;
2. *повышение давления в системе смазки.

12. Проверка компрессии в цилиндрах двигателя производится

*50% при всех вывернутых свечах

50% с вывернутой свечой только проверяемого цилиндра

50% при работающем двигателе с вывернутой свечой проверяемого цилиндра

*50% при всех вывернутых форсунках

13. Какие наиболее вероятные последствия частичного засорения воздушных жиклеров?

1. перерасход топлива;
2. дымный выхлоп;
3. перегрев двигателя;
4. хлопки в карбюраторе;
5. *хлопки в выхлопной трубе

14. Начало подачи топлива ТНВД проверяют с помощью

- *моментоскопа
- динамометра
- стробоскопа
- стетоскопа

15. При недостаточном уровне электролита в аккумуляторной батарее производится

- *доливка дисцилированной воды до уровня
- доливка аккумуляторной кислоты до уровня
- доливка электролита до уровня
- подзарядка аккумуляторной батареи

16. Шумы при переключении передач возникают из-за

- *неисправности синхронизатора
- пробуксовки сцепления
- замазывания дисков сцепления
- поломки крестовины

17. Каковы причины шума и вибрации, возникающих при нажатии на педаль сцепления, а при отпускании педали шум пропадает?

- большой свободный ход педали
- *износ выжимного подшипника
- воздух в гидроприводе
- отсутствует свободный ход педали

18. При проверке насоса гидроусилителя максимальное давление на выходе должно быть...

- *65 кг/см²
- 90 кг/см²
- 80 кг/см²
- 75 кг/см²

19. Свободный ход педали тормоза проверяют при каждом...

- *ТО-1
- по необходимости
- ЕО
- СО

20. Работы с нефтепродуктами выполняются в специальной одежде, обуви и при необходимости с использованием

1. гигиенических средств

2. медицинских средств
3. *средств индивидуальной защиты (перчатки, очки, маски)

21. Документ для координации работ нескольких постов - это...

- операционно-технологическая карта
- постовая технологическая карта
- * карта-схема
- технологическая карта на рабочее место
- технические условия на ТО

22. В системе ЦУП АТП выполнение регламентных профилактических работ и сопутствующих ремонтов осуществляется

- *комплексом технического обслуживания и диагностики
- комплексом текущего ремонта
- комплексом ремонтных учатков
- комплексом подготовки производства

23. Для мойки деталей из алюминия нельзя применять

- синтетические моющие средства
- *каустическую соду
- органические растворители
- жидкое стекло
- хромпик

24. При термохимическом способе очистки от нагара и накипи применяют

- раствор синтетических моющих средств и органических растворителей;
- растворы каустической и кальцинированной соды
- * расплав солей и щелочей
- раствор соляной кислоты с ингибитором коррозии

25. Наличие активных сернистых соединений, минеральных кислот и щелочей, а также воды в бензине:

1. *не допускается
2. допускается
- 3 не имеет значения
4. регламентируется ГОСТом

26. Высококачественная многоцелевая смазка Литол-24, широко применяемая в технике и являющаяся заменителем большинства смазок в сборочных единицах автомобиля и другой подвижной техники, рекомендована к применению с увеличенным в 2-4 раза сроком замены в узлах трения при температуре

1. равной -40 °С
2. не выше -40 °С
3. *не ниже -40 °С

27. Вода не образует стойкой эмульсии с маслом и относительно быстро выделяется из масла, поэтому следует регулярно

1. проверять наличие воды в гидробаке
2. *удалять воду из гидробака
3. менять гидравлическую жидкость
4. доливать гидравлическую жидкость

28. Способность красок давать ровную гладкую поверхность без штрихов от кисти и без рябин при нанесении пульверизатором или сглаживанием под влиянием поверхностного натяжения называется

- 1.отверждаемостью
- 2.прочностью при растяжении
- 3.* розливом
4. адгезией

29. Вещества, которые при затвердевании образуют пленки, хорошо прилипающие к соединительным поверхностям, называются

1. самовулканизирующими жидкими прокладками
2. изоляционными лаками
3. *клеями
4. красками

30. Случайное употребление антифриза в количестве 100-150г приводит к летальному исходу, поскольку они содержат токсичный

1. *этиленгликоль
2. ацетон
3. бензол
4. этилентетрасвинец

Задание 2: решите практические задачи

1. Среди водителей распространен термин «муфта ведет». Объясните причину такой неисправности. Назовите способы устранения этой неисправности.

2. При проведении ТО-2 выявлено, что сходжение передних колес автомобиля КамАЗ-5320 больше допустимого.

а) Составьте перечень технологических операций, позволяющих выявить несоответствие сходжения колес.

б) Произведите подбор инструментов регулировки сходжения.

в) Укажите последовательность операций регулировки сходжения передних колес.

3. Дизель КамАЗ-740 не развивает полной мощности, работает неустойчиво, дымит на выпуске (черный дым). Назовите причины и способы устранения данной неисправности.

Вариант 3

Проверяемые результаты обучения: **У1, У2, У4, 31, 32, 33, 34, 35, 36, 37, 38, 39**

Инструкция

1. Внимательно прочитайте задание.

2. Рационально распределите время на выполнение задания.

3. При выполнении тестового задания 1 вам запрещается пользоваться учебно-методической литературой и выходом в Интернет.

4. При выполнении задания 2 Вы можете воспользоваться учебно-методической литературой, имеющейся на специальном столе, и выходом в Интернет.

5. Организуйте рабочее место.

6. Подберите необходимый инструмент, приборы и приспособления для выполнения задания 3.

7. Выполните практическое задание 3.

8. При выполнении задания 3 соблюдайте требования охраны труда.

Время выполнения задания – 120 мин

Текст задания:

1. Тестовое задание: дать правильный ответ

1. К основному подъемно-осмотровому оборудованию и сооружениям относятся

1. *осмотровые канавы,
2. домкраты,
3. гаражные опрокидыватели
4. *эстакады и подъемники

2. Предельное состояние автомобиля (агрегата) называется ...

- 1.* такое состояние, при котором его дальнейшее применение по назначению недопустимо или целесообразно, либо восстановление его исправного или работоспособного состояния невозможно
- 2.такое состояние автомобиля, когда он хотя и может выполнять свои основные функции, но не отвечает всем требованиям технической документации
3. состояние автомобиля непрерывно сохранять исправное и работоспособное состояние в течение, и после хранения и транспортирования.
4. *состояние, при котором их дальнейшее применение по назначению недопустимо, либо экономически нецелесообразно.

3. Износ двигателя зависит от

- *25% состава горючей смеси и протекания процесса горения
- *25% транспортных условий
- *25% дорожных условий
- *25% условий движения

4. Ремонтный цикл – это...

1. календарное время проведения одного технического обслуживания (ремонта) данного вида
2. календарное время проведения всех технических обслуживаний (ремонтов) изделия на заданные наработку или интервал времени
3. *наименьший повторяющийся интервал времени или наработка изделия, в течение которых выполняются в определенной последовательности в соответствии с требованиями нормативно-технической или эксплуатационной документации все установленные виды ремонта
4. наименьший повторяющийся интервал времени или наработка изделия, в течение которых выполняются в определенной последовательности в соответствии с требованиями нормативно-технической или эксплуатационной документации все установленные виды периодического технического обслуживания

5. Капитальный ремонт проводится...

1. по потребности с меньшими нормативами по затратам, в оборудованных специальных зонах: на подъёмниках, осмотровых канавах
2. *на специализированных ремонтных предприятиях или базах, с полной разборкой на отдельные узлы и агрегаты до деталей
3. для подготовки транспорта к эксплуатации с учетом климатических условий
4. для всего выше перечисленного

6. Режим ТО легковых автомобилей регламентируется

- *сервисной книжкой
- пробегом в км
- наработкой выраженной в днях
- информацией о тех. состоянии автомобиля

7. Накопительная карта ведется...

1. на каждую машину в течение срока ее эксплуатации до капитального ремонта
2. *на каждую машину в течение всего срока ее эксплуатации.
3. при проведении диагностирования для всех автомобилей автопарка
4. одна на все автомобили автопарка

8. Допускаются ли шум высокого тона подшипников насоса охлаждающей жидкости при прослушивании работающего двигателя?

- 1) допускаются
- 2) *не допускаются.

9. Затяжку гаек крепления головки блока цилиндров надо выполнять в два приема, начиная с гаек, которые расположены в ... части головки.

1. передней.
- 2.* средней;
3. задней.

4. любой

10. Каковы наиболее вероятные последствия сильно изношенных коренных и шатунных подшипников коленчатого вала?

1. *понижение давления в системе смазки;
2. повышение давления в системе смазки.

11. Замена фильтрующего элемента, промывка корпусов масляных фильтров и промывка фильтров вентиляции картера производится, как правило...

- 1.* при каждой смене масла в двигателе;
2. как при смене, так и при доливке масла;
3. при загрязнении корпусов фильтров;
4. во всех перечисленных случаях.

12. Разность температуры радиатора при проверке между верхней и нижней частью должна быть в пределах

*8-12 градусов

5-6 градусов

14-16 градусов

18-20 градусов

13. Каковы наиболее вероятные причины неисправностей карбюратора, которые вызывают повышенный расход топлива?

1. *приготовление карбюратором горючей смеси, обогащенной по сравнению с необходимой для нормальной работы;
2. приготовление карбюратором горючей смеси, обедненной по сравнению с необходимой для нормальной работы.

14. Затрудненный пуск дизельного двигателя обычно происходит из-за

- *недостаточной подачи топлива
- повышенной подачи топлива
- больших оборотов вала при пуске
- раннего начала подачи топлива

15. Если при работающем двигателе горит контрольная лампа самодиагностики системы электрооборудования, это свидетельствует о

неисправности генератора

неисправности регулятора напряжения

*неисправности в цепи системы электрооборудования автомобиля

неисправности аккумуляторной батареи

16. Регулировка затяжки подшипников главной передачи ЗИЛ-4314 производится за счет

- *изменения толщины регулировочных прокладок
- утяжки крепления фланца ведущего вала
- установки регулировочных шайб под подшипник
- изменения положения крышки ведущего вала

17. При каких неисправностях сцепления возникают трудности при переключении передач?

- большой свободный ход педали;
- попадание воздуха в гидропривод;
- *ответы 1 и 2
- износ выжимного подшипника.

18. Люфт рулевого колеса автобуса не должен превышать...

- *20 градусов
- 15 градусов
- 25 градусов
- 23 градусов

19. Диагностирование рулевого управления состоит ...

1. в определении люфта рулевого колеса и усилия на его ободе,
 2. в проверке крепления и состояния шарнирных соединений тяг рулевого привода.
 3. * 1 и 2
 4. в проверке установки передних колес автомобиля
- 20. Мероприятия, осуществляемые на открытых площадках при t воздуха ниже 0°C , направлены на**
- *обеспечения легкого пуска двигателя
 - создания микроклимата в кабине
 - увеличения количества автомобилей при хранении
 - соблюдение техники безопасности
- 21. Метод организации работ, который предусматривает выполнение любых работ ТР на одном посту бригадой рабочих— универсалов высокой квалификации или рабочих разных специализаций называется методом**
- *универсальных постов
 - специализированных постов
 - специальных постов
 - агрегатно-постовым
- 22. При обнаружении утечек или повреждений газобаллонного оборудования необходимо перекрыть магистральный вентиль на газовом баллоне и сообщить о неполадках в сервисный центр, а движение автомобиля при обнаружении запаха газа в салоне**
1. допустимо при незначительных утечках
 2. *недопустимо
 3. допустимо до очередного технического обслуживания
- 23. При термохимическом способе очистки от нагара и накипи применяют**
- раствор синтетических моющих средств и органических растворителей;
 - * растворы каустической и кальцинированной соды
 - расплав солей и щелочей
 - раствор соляной кислоты с ингибитором коррозии
- 24. Для очистки деталей от грязи явление кавитации используется в моечных установках**
- гидропескоструйных
 - *ультразвуковых
 - в моечных струйных машинах
 - в установках с очисткой косточковой крошкой
- 25. Детонация, следствием которой является перерасход топлива, повышенный износ деталей цилиндропоршневой группы и снижение надежности двигателей, неизбежна, если октановое число применяемого бензина**
1. *ниже, чем требуется
 2. выше, чем требуется
 3. соответствует марке для данного двигателя
 4. нет правильного ответа
- 26. Солидолы различных марок (солидол – С, пресс-солидол С, солидол Ж, пресс-солидол Ж) отличаются содержанием загустителя, а следовательно, температурным диапазоном работоспособности, при этом жировые и синтетические солидолы**
1. * взаимозаменяемые
 2. не взаимозаменяемые
 3. не совместимы
 4. совместимы
- 27. Для уменьшения поверхностного натяжения, что способствует быстрому пеногашению, в масло добавляют**
1. *противопенную присадку
 2. антиокислительную присадку

3. дизельное топливо
4. керосин

28. Свойство краски при нанесении ее тонким равномерным слоем делать невидимым цвет окрашиваемой поверхности называется

1. истираемостью
2. *укрывистостью
3. адгезией

29. Свойствами клев и герметиков обладают

1. пробковые материалы
2. *клеи-герметики
3. войлочные материалы
4. все выше перечисленные

30. Предельно допустимая концентрация в воздухе масляного тумана составляет

1. 10 мг/м³
2. *5 мг/м³
3. 0,5 мг/м³
4. 0,05 мг/м³

Задание 2: решите практические задачи

1. При проверке сцепления автомобиля КамАЗ-5320 обнаружена негерметичность гидропривода и пневмоусилителя. Назовите причины и способы устранения данной неисправности.

2. На амортизаторе автомобиля КамАЗ-5320 обнаружены следы подтекания амортизационной жидкости. Перечислите дефекты амортизатора, приводящие к подтеканию жидкости.

Составьте перечень технологических операций, позволяющих устранить подтекание.

3. Не оттормаживаются колеса задней оси автомобиля КамАЗ-5320 при отпущенной педали. Составьте перечень технологических операций, позволяющих выявить неисправный узел и произвести его ремонт.

Вариант 4

Проверяемые результаты обучения: **У1, У2, У4, З1, З2, З3, З4, З5, З6, З7, З8, З9**

Инструкция

1. Внимательно прочитайте задание.
2. Рационально распределите время на выполнение задания.
3. При выполнении тестового задания 1 вам запрещается пользоваться учебно-методической литературой и выходом в Интернет.
4. При выполнении задания 2 Вы можете воспользоваться учебно-методической литературой, имеющейся на специальном столе, и выходом в Интернет.
5. Организуйте рабочее место.
6. Подберите необходимый инструмент, приборы и приспособления для выполнения задания 3.
7. Выполните практическое задание 3.
8. При выполнении задания 3 соблюдайте требования охраны труда.

Время выполнения задания –120 мин

Текст задания:

1. Тестовое задание: дать правильный ответ

1. Эстакады представляют собой металлические, железобетонные или деревянные колейные мосты, расположенные выше отметки пола на...

1. 0,5-1,2 м

2. 1,2-2,5 м
 3. *0,7... 1,4 м
 4. 0,5- 1,7 м
- 2. Работоспособное состояние автомобиля – это...**
1. *такое состояние автомобиля, при котором он соответствует лишь тем требованиям, которые характеризуют его способность выполнять заданные (транспортные) функции, т. е. автомобиль работоспособен, если он может перевозить пассажиров и грузы без угрозы безопасности движения.
 2. свойство автомобиля непрерывно сохранять исправное и работоспособное состояние в течение, и после хранения и транспортирования.
 3. свойство автомобиля противостоять процессам, возникающим в результате вредных воздействий окружающей среды при выполнении автомобилем своих функций, а также приспособленность его к восстановлению своих первоначальных свойств определяется и количественно оценивается с помощью показателей его надежности
 4. все выше перечисленное
- 3. Категория условий эксплуатации учитывается с помощью коэффициента**
- *К1
К2
К3
К4
- 4. Трудоемкость технического обслуживания (ремонта) – это...**
1. *трудозатраты на проведение одного технического обслуживания (ремонта) данного вида
 2. стоимость одного технического обслуживания (ремонта) данного вида
 - 3 стоимость проведения всех технических обслуживаний (ремонтов) за заданные наработку или интервал времени
 4. Трудозатраты на проведение всех технических обслуживаний (ремонтов) автомобиля на заданные наработку или интервал времени
- 5. Периодичность проведения различных видов технического обслуживания автомобилей зависит от...**
1. типа автомобиля
 2. марки автомобиля
 3. условий эксплуатации автомобилей
 4. *всего выше перечисленного
- 6. Режим ТО легковых автомобилей устанавливает**
- *завод-изготовитель
район категории эксплуатации
природно-климатические условия
пробег автомобиля за единицу времени
- 7. При передаче машины в другую организацию накопительную карту ...**
1. сдают в архив организации, эксплуатировавшей автомобиль
 2. уничтожают
 3. *передают вместе с машиной.
 4. по желанию руководителя другой организации выполняют 1, 2 или 3
- 8. Компрессия в цилиндрах измеряется...**
- 1) *на полностью прогретом двигателе;
 - 2) на холодном двигателе;
 - 3) при закрытых дроссельных и воздушной заслонках;
 - 4) при полностью открытых дроссельных и воздушных заслонках;
 - 5) на прогревом или холодном двигателе при любом положении заслонок.
- 9. Каким способом не регулируют тепловые зазоры в клапанном механизме?**
1. изменение положения коромысел относительно стержня клапана.

2. * изменением взаимного положения коленчатого и распределительного валов;
3. изменением количества прокладок, на которые действуют кулачки распределительного вала.
4. всеми выше перечисленными способами

10. Снижение уровня масла в поддоне картера двигателя в процессе длительной эксплуатации автомобиля...

1. во всех случаях свидетельствует о неисправном техническом состоянии узлов, механизмов и систем двигателя;
2. во всех случаях не является признаком неисправности;
3. *во всех случаях служит показателем технического состояния двигателя

11. При каких видах технического обслуживания проверяют герметичность системы охлаждения и уровень жидкости в ней?

- 1.* ЕО;
2. ТО-1;
3. ТО-2;
4. СО.

12. Давление масла в системе смазки двигателя не должно быть ниже

- *0.5 кг/см²
- 0.3 кг/см²
- 0.6 кг/см²
- 1 кг/см²

13. Какая неисправность системы питания карбюраторного двигателя создает наибольшую угрозу безопасности движения?

1. воздушный клапан в пробке горловины бака постоянно открыт;
2. воздушный фильтр неплотно прилегает к воздушному патрубку;
3. *подтекание топлива в местах соединения приборов системы;
4. частичное засорение воздушного фильтра.

14. При проверке плунжерной пары ТНВД дизеля максиметром или манометром, ее заменяют, если давление окажется менее ...

- 1 МПа
- *30 МПа
- 0,5 МПа
- 1,5 МПа

15. На появление слишком раннего или слишком позднего зажигания в наибольшей мере влияет

- отложение нагара на электродах свечи
- *несоответствие зазора между контактами прерывателя
- неплотность стыков в местах крепления свечи к головке блока
- обгорание контактной пластины ротора и контактов распределителя

16. Свободный ход педалей сцепления и тормоза проверяют:

- в процентах
- в метрах на секунду в квадрате
- *в миллиметрах

17. Каковы наиболее вероятные причины резкого включения сцепления (машина дергается) при медленном и плавном отпуске педали сцепления?

- большой свободный ход;
- отсутствие свободного хода;
- износ выжимного подшипника;
- *заедание вилки подшипника или диска в шлицах.

18. Люфт рулевого колеса легкового автомобиля не должен превышать...

- *10 градусов
- 14 градусов

18 градусов

20 градусов

19. Повышенный зазор в шарнирных соединениях рулевых тяг в результате износа и ослабления пружин определяют по взаимному перемещению шаровых пальцев относительно наконечников тяг...

1. * при резком поворачивании рулевого колеса в обе стороны
2. по показаниям люфтометра
3. при резком покачивании одного из поддомкращенного переднего колеса в горизонтальной плоскости
4. при резком покачивании одного из поддомкращенного переднего колеса в вертикальной плоскости

20. Резервуары для хранения топлива располагаются под землей на глубине от поверхности резервуара

*1-1,5 метров

0,5-0,8 метров

1,6-1,8 метров

0,6-0,9 метров

21. Метод организации работ, который предусматривает выполнение работ ТР на одном из постов, специализированных на ремонте двигателя и его систем или других групп агрегатов называется методом

универсальных постов

*специализированных постов

специальных постов

агрегатно-постовым

22. Работа двигателя в закрытом помещении

1. запрещается во всех случаях
2. разрешается при открытых окнах и дверях
3. разрешается в любом помещении только при регулировке двигателя в режиме холостого хода
4. *разрешается при наличии местного отсоса для удаления отработавших газов

23. Для очистки деталей от грязи явление кавитации используется в моечных установках

гидропескоструйных

*ультразвуковых

в моечных струйных машинах

в установках с очисткой косточковой крошкой

24. Вещества, понижающие поверхностное натяжение моечного раствора, называются

*поверхностно-активными

стабилизирующими

пеногасителями

нейтрализующими

эмульгирующими

25. В летний период возможно применение топлив с цетановым числом 40-45, а зимой для обеспечения холодного запуска цетановое число должно быть

1. не менее 40

2. *не менее 45

3. не более 45

4. не более 40

26. Что необходимо учитывать при выборе пластичной смазки?

1. назначение

2. *совместимость

3. температурный диапазон применения

27. ГОСТ 17479.3-85 устанавливает аналогичные международному стандарту ISO3448 и основанные на показателях вязкости и уровне эксплуатационных свойств масла классификацию и систему обозначений

1. пластичных смазок
2. *гидравлических масел
3. тормозных жидкостей
4. охлаждающих жидкостей

28. Время высыхания лакокрасочных материалов при заданной температуре до момента образования тонкой пленки на поверхности и время до полного испарения растворителя, называемое полным высыханием, измеряется в

1. часах
2. *минутах
3. секундах

29. Для работы на воздухе, в воде, слабых растворов кислот и щелочей, а также для изготовления шин, ремней, транспортерных лент и других изделий используют резины

1. *общего назначения
2. специального назначения
3. морозостойкие
4. маслостойкие

30. Метан легко смешивается с воздухом, и в непроветриваемом помещении возникают условия

1. для горения
2. для самовозгорания
3. *для взрыва

Задание 2: решите практические задачи

1. Из сливного (дренажного) отверстия в водяном насосе течет охлаждающая жидкость. Какие причины могут вызывать течь охлаждающей жидкости? Предложите способ устранения неисправности.
2. Дизельный двигатель завели без охлаждающей жидкости. К каким повреждениям двигателя это может привести.
3. Во время ТО — 2 произведена регулировка клапанов двигателя ВАЗ- 2106. Составьте перечень инструментов, который использовался при регулировке. Укажите последовательность технологических операций.

Вариант 5

Проверяемые результаты обучения: **У1, У2, У4, 31, 32, 33, 34, 35, 36, 37, 38, 39**

Инструкция

1. Внимательно прочитайте задание.
2. Рационально распределите время на выполнение задания.
3. При выполнении тестового задания 1 вам запрещается пользоваться учебно-методической литературой и выходом в Интернет.
4. При выполнении задания 2 Вы можете воспользоваться учебно-методической литературой, имеющейся на специальном столе, и выходом в Интернет.
5. Организуйте рабочее место.
6. Подберите необходимый инструмент, приборы и приспособления для выполнения задания 3.
7. Выполните практическое задание 3.
8. При выполнении задания 3 соблюдайте требования охраны труда.

Время выполнения задания –120 мин

Текст задания:

Тестовое задание: дать правильный ответ

1. **Опрокидыватели предназначены для бокового наклона автомобиля при обслуживании его снизу под углом...**
 1. *до 50°.
 2. до 70°
 3. до 30°
 4. до 45°.
2. **Неисправность автомобиля – это...**
 1. состояние автомобиля, когда он хотя и может выполнять свои основные функции, но не отвечает всем требованиям технической документации
 2. *отклонение технического состояния автомобиля от установленных норм
 3. неспособность изделия выполнять требуемые функции в заданных условиях в течение заданного периода времени (СТ ИСО 8402-86).
 4. свойство автомобиля сохранять работоспособность до наступления предельного состояния при установленной системе,ТО и ремонта
3. **Основным показателем качества ТО и ТР является**
 - *наработка в километрах пробега на выполненную операцию
 - использование и грузоподъемность автомобиля
 - коэффициент технической готовности
 - коэффициент использования автомобиля
4. **Суммарная трудоемкость технических обслуживаний (ремонтов) – это...**
 1. трудозатраты на проведение одного технического обслуживания (ремонта) данного вида
 2. стоимость одного технического обслуживания (ремонта) данного вида
 - 3 стоимость проведения всех технических обслуживаний (ремонтов) за заданные наработку или интервал времени
 4. *трудозатраты на проведение всех технических обслуживаний (ремонтов) автомобиля на заданные наработку или интервал времени
5. **Задача ежедневного ТО заключается...**
 1. в поддержании надлежащего внешнего вида автомобиля,
 2. в контроле и проведении дозаправки топливом, проверка уровня масла в двигателе, проверка уровня торможной и охлаждающей жидкости, а также доливание жидкости омывателя лобового стекла ,
 - 3.в контроле обеспечения безопасности дорожного движения
 4. *во всем выше перечисленном
6. **Диагностирование –это...**
 - процесс определения технического состояния объекта без разборки
 - определение технического состояния визуально
 - внешний осмотр
 - мелкий ремонт
7. **Снижение мощности двигателя оценивают по...**
 - *разряжению во впускном трубопроводе
 - составу отработанных газов
 - сопротивлению воздушного фильтра
 - показаниям тахометра
8. **Тепловой зазор в клапанных механизмах двигателей ЗМЗ -511 ЗИЛ- 508 должен быть в пределах**
 - *0,25-0,30мм
 - 0,15-0,20мм
 - 0,35-0,40мм
 - 0,40-0,45мм
9. **Измерение содержания СО следует проводить после достижения двигателем установленной частоты вращения коленчатого вала не раньше чем через**

- *30 сек
- 1 мин
- 1,5 мин
- 2 мин

10. По каким признакам можно сделать заключение о наличии накипи в системе охлаждения?

1. по повышенному расходу масла и дымному выхлопу
2. по стукам в верхней части двигателя;
3. *по перегреву;
4. по снижению мощности;
5. по неустойчивой работе.

11. Каковы наиболее вероятные последствия применения летом масел, предназначенных для эксплуатации зимой?

- 1.* понижение давления в системе смазки;
2. повышение давления в системе смазки

12. Признаками неисправности смазочной системы являются

- *33.333% разгерметизация
- *33.333% загрязнение масла
- *33.333% несоответствие давления нормативному значению
- 33.333% перегрев двигателя
- 33.333% переохлаждение двигателя

13. Каковы наиболее вероятные причины неисправностей карбюратора, которые вызывают хлопки в карбюраторе?

1. приготовление карбюратором горючей смеси, обогащенной по сравнению с необходимой для нормальной работы;
- 2.* приготовление карбюратором горючей смеси, обедненной по сравнению с необходимой для нормальной работы.

14. После слива отстоя и замены топливных фильтров дизеля воздух из системы питания удаляют ...

- *пусковым устройством двигателя
- ручным подкачивающим насосом
- заливая топливо в фильтр тонкой очистки
- любым способом

15. Правильность регулировки момента зажигания проверяется

- прослушиванием двигателя на холостом ходу
- наблюдением за интенсивностью прогрева двигателя после пуска
- прослушиванием двигателя при движении автомобиля
- *диагностическим оборудованием

16. Свободный ход педали сцепления необходимо отрегулировать при следующем ТО:

- ЕО
- *ТО-1
- ТО-2
- СО

17. При каких неисправностях сцепления возникают трудности при переключении передач?

- *сцепления «ведет»;
- сцепление пробуксовывает;
- сцепление «ведет» или пробуксовывает;
- замаслены диски сцепления.

18. Прогиб ремня привода насоса гидроусилителя при проверке должен быть не более...

- *8-14мм

5-7мм

14-16мм

его не должно быть

19. Проверку состояния тормозных накладок проводят при...

1. ЕО
2. ТО-1
3. *ТО-2
4. СО

20. Нормы расхода топлива это...

*плановые показатели расхода на единицу пробега;
 ежедневный фактический расход топлива;
 количество топлива, получаемого согласно путевым листам;
 количество топлива, занесенное в учетные карточки расхода топлива;

21. Основные показатели качества ТО и ТР определяются на основе

*наработки в километрах пробега
 информации об отказах
 лицевой карточки автомобиля
 планирования ТО и ремонта

22. Тщательно мыть руки теплой водой с мылом после работы с антифризом следует

1. при его разливе
2. при необходимости
3. *всегда

23. Вещества, понижающие поверхностное натяжение моечного раствора, называются

*поверхностно-активными
 стабилизирующими
 пеногасителями
 нейтрализующими
 эмульгирующими

24. При приработке и испытании двигателя после капитального ремонта первой стадией является...

контрольный осмотр для определения качества капитального ремонта
 горячая приработка без нагрузки
 холодная приработка
 горячая приработка под нагрузкой
 приемка двигателя

25. Как повышенная зольность топлива влияет на содержание твердых примесей в нагаре и повышение его абразивных свойств

1. уменьшает
2. *увеличивает
3. стабилизирует
4. не влияет

26. Минимальная температура, при которой падает первая капля смазки, нагреваемое при определенных условиях, называется

1. температурой текучести
2. температурой плавления
3. *температурой каплепадения
4. температурой стабильности

27. Что в обозначении масла МГ – 15 – В (минеральное гидравлическое, класс вязкости 15 – маловязкое) указывает буква «В»?

1. класс вязкости
2. *группу эксплуатационных свойств
3. класс пожаробезопасности

4. марку присадки

28. Все растворители и разбавители представляют собой однородные и бесцветные

1. сжиженные газы
2. маловязкие полимеры
- 3 *жидкости

29. К группе материалов специального назначения, из которых изготовляют ремни, шланги, рукава, уплотнительные прокладки, манжеты и другие детали, работающие в контакте с нефтепродуктами и растворителями, относятся

1. химически стойкие резины
2. изоляторные резины
3. *маслобензостойкие резины
4. морозостойкие резины

30. В целях улучшения экологии производство автомобильных этилированных бензинов в России

1. *запрещено
2. временно допускается
3. ограничивается

Задание 2: решите практические задачи

1. При диагностировании автомобиля установлено повышенное содержание окиси углерода в отработавших газах. Укажите возможные причины и способ их устранения.
2. Двигатель автомобиля не запускается из-за отсутствия искры на электродах свечи. Укажите технологическую последовательность устранения неисправности.
3. При движении автомобиля ощущается повышенная вибрация карданного вала. Укажите возможные причины возникновения вибрации и способы ее устранения.

Вариант 6

Проверяемые результаты обучения: **У1, У2, У4, 31, 32, 33, 34, 35, 36, 37, 38, 39**

Инструкция

1. Внимательно прочитайте задание.
2. Рационально распределите время на выполнение задания.
3. При выполнении тестового задания 1 вам запрещается пользоваться учебно-методической литературой и выходом в Интернет.
4. При выполнении задания 2 Вы можете воспользоваться учебно-методической литературой, имеющейся на специальном столе, и выходом в Интернет.
5. Организуйте рабочее место.
6. Подберите необходимый инструмент, приборы и приспособления для выполнения задания 3.
7. Выполните практическое задание 3.
8. При выполнении задания 3 соблюдайте требования охраны труда.

Время выполнения задания –120 мин

Текст задания:

1. Тестовое задание: дать правильный ответ

1. Уборо- моечная установка низкого давления развивает давление

- *2-7 кг/см.²
- 10-12 кг/см.²
- 12-15 кг/см.²
- 15-20 кг/см.²

2. Сохраняемость – это...

1. *свойство автомобиля непрерывно сохранять исправное и работоспособное состояние в течение, и после хранения и транспортирования.
 2. одно из основных свойств надёжности; заключается в приспособленности изделия (технические устройства) к проведению различных работ по его техническому обслуживанию и ремонту.
 - 3 свойство автомобиля непрерывно сохранять работоспособность в течение некоторого времени или некоторой наработки
 4. свойство автомобиля, когда он хотя и может выполнять свои основные функции, но не отвечает всем требованиям технической документации
- 3. Частота появления отказов и неисправностей зависит**
- *33.333% от качества выполнения работ при ТО-1 и ТО-2
 - *33.333% условий эксплуатации
 - *33.333% климатических условий
 - 33.333% модификации транспортного средств
- 4. Сущность плано-предупредительной системы-это**
1. *принудительная по плану поставка автомобилей и машин, прошедших нормативный пробег, в соответствующий вид технического обслуживания в целях предупреждения повышенной интенсивности изнашивания и восстановления утраченной работоспособности узлов, агрегатов и систем
 2. постановка автомобилей и машин для проведения технического обслуживания в зависимости от их технического состояния
 3. поставка автомобилей и машин, прошедших нормативный пробег, в соответствующий вид технического обслуживания в целях предупреждения повышенной интенсивности изнашивания и восстановления утраченной работоспособности узлов, агрегатов и систем по распоряжению механика гаража
 4. поставка автомобилей и машин, прошедших нормативный пробег, в соответствующий вид технического обслуживания в целях предупреждения повышенной интенсивности изнашивания и восстановления утраченной работоспособности узлов, агрегатов и систем по желанию водителя
- 5. Автотранспортным предприятиям предоставлено право на корректирование нормативов ТО и ремонта путем изменения...**
- 1.* количественного значения этих нормативов при работе подвижного состава в условиях, отличающихся от тех, которые приняты для исходных нормативов, с учетом конкретных условий эксплуатации
 2. объема работ по ТО
 3. сроков проведения работ
 4. всего выше перечисленного
- 6. Диагностирование Д-1 предназначено для**
- *50% диагностики механизмов обеспечивающих безопасность движения
 - *50% общей диагностики автомобиля
 - 50% только определения годности объекта
 - 50% выполнения регулировочных работ
- 7. Разность показаний компрессометра между цилиндрами не должна превышать в карбюраторном двигателе**
- *1 кгс/см²
 - 1.1 кг
 - 1.2 кг
 - 1.3 кг
- 8. Какими причинами может быть вызвано неплотное закрытие клапанов?**
1. увеличением тепловых зазоров;
 2. *отсутствием тепловых зазоров;

3. *ослаблением клапанных пружин;
4. * уменьшенным тепловым зазором;
- 5.* наличием нагара на седле

9. Нормируемым параметром дымности при проверке является

- *оптическая плотность отработавших газов
- содержание СО и СО₂
- содержание сажи
- свободное ускорение от минимальной до максимальной частоты коленчатого вала

10. Каковы наиболее вероятные последствия отложения накипи в системе охлаждения?

1. *перегрев двигателя;
2. заклинивание подшипников;
3. переохлаждение двигателя;
4. повышение температуры масла;
5. повышенный расход масла и дымный выхлоп.

11. После удаления осадка из ротора фильтра центробежной очистки масла его следует промыть в...

1. бензине;
- 2.* керосине;
3. дизельном топливе;
4. любой из перечисленных жидкостей.

12. Повышенное давление является результатом

***50%** применения масла с большой вязкостью

***50%** заедания перепускного клапана в закрытом состоянии

50% заедания перепускного клапана в открытом состоянии

50% применения масла с малой вязкостью

13. При продувке жиклеров и каналов карбюратора подводить сжатый воздух...

1. нельзя только к главным топливным жиклерам;
2. разрешается ко всем жиклерам как воздушным, так и топливным;
3. *запрещается к штуцеру для подвода топлива и к балансировочному отверстию;
4. разрешается ко всем без исключения жиклерам и отверстиям.

14. При какой неисправности системы питания дизеля частота вращения коленвала резко возрастает (двигатель «идет в разнос»)?

1. при неисправности регулятора числа оборотов
- 2.* при заедании рейки в корпусе ТНВД
3. при попадании масла в камеру сгорания из воздухоочистителя через сальники турбокомпрессора
4. при возникновении любой из перечисленных неисправностей

15. Если после первой попытки пуска двигателя стартером запустить двигатель не удалось, повторную попытку можно предпринять не ранее чем через

- 5 сек.
- 15 сек.
- *30 сек.
- 60 сек.

16. Сцепление «ведет». Каковы причины?

- увеличенный свободный ход педали сцепления
- попадание воздуха в гидропривод сцепления
- *покоробился диск сцепления
- все перечисленные причины

17. Остаточная глубина рисунка шин легкового автомобиля должна быть не менее

- *1.6мм

1.0мм
0.2мм
0.8мм

18. Зазор между накладками колодок и тормозным барабаном должен быть в пределах...

*0.1-0.4 мм
0.7-0.9 мм
1.2 мм
1.5 мм

19. Проверку и регулировку величины свободного хода педали тормоза проводят при...

1. ЕО
2. *ТО-1
3. ТО-2
4. СО

20. Нормирование расхода жидких смазочных материалов устанавливается...

*в литрах на 100л. общего нормативного расхода топлива
в зависимости от пробега автомобиля;
в зависимости от марки автомобиля;
в зависимости от условий эксплуатации;

21. Контроль качества работ по техническому обслуживанию автомобилей, осуществляется отделом..... АТП

*технического контроля
техническим отделом
отделом главного механика
отделом материально-технического снабжения
отделом эксплуатации

22. Для исключения применения антифриза не по назначению устанавливают строгий порядок его учета, хранения и отпуска, а при случайном проглатывании антифриза пострадавшего

1. немедленно госпитализируют
2. оказывают первую медицинскую помощь и отправляют домой
3. освобождают от работы

23. Внутренние трещины в деталях обнаруживают методами

*50% ультразвуковая диагностика
50% люминесцентный;
50% опрессовки
*50% магнитная дефектоскопия;
50% гидравлические испытания

24. При приработке и испытании двигателя после капитального ремонта второй стадией является ...

контрольный осмотр для определения качества капитального ремонта
*горячая приработка без нагрузки
холодная приработка
горячая приработка под нагрузкой
приемка двигателя

25. Способность масла обеспечивать необходимую частоту деталей работающего двигателя, удерживая продукты окисления и загрязнения во взвешенном состоянии называется

1. диспергирующим свойством
2. эмульгирующим свойством
3. *моющим свойством

26. Минимальное усилие, которое необходимо приложить, чтобы разрушить структурный каркас и сдвинуть один слой смазки относительно другого, называется

1. прочностью при изгибе
2. прочностью при ударе
3. *пределом прочности

27. Класс DOT-3, наиболее распространенный класс DOT-4 и относительно новый класс DOT-5,1 включает в себя современная классификация

1. охлаждающих жидкостей
2. *тормозных жидкостей
3. моторных масел
4. гидравлических масел

28. Для получения лакокрасочных материалов рабочей вязкости применяют однокомпонентные органические жидкости или их смеси в различном соотношении, т.е.

1. бензины
2. *растворители и разбавители
3. керосин
4. все выше перечисленные

29. Для герметизации стыков узлов, агрегатов и кузовных деталей применяются

1. мастики
2. пластичные смазки
3. *герметики
4. пушечная смазка

30. Какие концентрации паров бензина вызывают потерю сознания и опасны для жизни человека?

1. 500-800 мг/м³
2. 300-500 мг/м³
3. *более 500-800 мг/м³

Задание 2: решите практические задачи

1. При диагностировании автомобиля установлено повышенное содержание окиси углерода в отработавших газах. Укажите возможные причины. Предложите способ их устранения и составьте перечень технологических операций.

2. Через некоторое время после заправки топливного бака дизельный двигатель остановился. Укажите возможные причины остановки двигателя в данном случае.

3. После длительной эксплуатации двигателя ЗМЗ-53 с применением жесткой воды в системе охлаждения образовалось много накипи. Предложите способ очистки системы охлаждения

Вариант 7

Проверяемые результаты обучения: **У1, У2, У4, З1, З2, З3, З4, З5, З6, З7, З8, З9**

Инструкция

1. Внимательно прочитайте задание.
2. Рационально распределите время на выполнение задания.
3. При выполнении тестового задания 1 вам запрещается пользоваться учебно-методической литературой и выходом в Интернет.
4. При выполнении задания 2 Вы можете воспользоваться учебно-методической литературой, имеющейся на специальном столе, и выходом в Интернет.
5. Организуйте рабочее место.
6. Подберите необходимый инструмент, приборы и приспособления для выполнения задания 3.
7. Выполните практическое задание 3.

8. При выполнении задания 3 соблюдайте требования охраны труда.

Время выполнения задания –120 мин

Текст задания:

1. Тестовое задание: дать правильный ответ

1. Разница между температурой воды и обмываемой поверхности автомобиля не должно превышать

- *20 градусов
- 25 градусов
- 27 градусов
- 30 градусов

2. Ремонтпригодность – это...

1. одно из основных свойств надёжности; заключается в приспособленности изделия (технические устройства) к проведению различных работ по его техническому обслуживанию и ремонту.
2. возможность провести качественные и безопасные ремонты транспортного средства специалистами авторемонтных предприятий
- 3 свойство изделия, заключающееся в его приспособленности к предупреждению, обнаружению и устранению неплановых отказов или неисправностей путем проведения технического обслуживания или ремонта.
- 4.* все выше перечисленное

3. Система технического обслуживания и ремонта техники - это...

1. комплекс операций или операция по поддержанию работоспособности или исправности изделия при использовании по назначению, ожидании, хранении и транспортировании
2. комплекс операций по восстановлению исправности или работоспособности изделий и восстановлению ресурсов изделий или их составных частей
3. совокупность технологических и организационных правил выполнения операций технического обслуживания (ремонта)
- 4.* совокупность взаимосвязанных средств, документации технического обслуживания и ремонта и исполнителей, необходимых для поддержания и восстановления качества изделий, входящих в эту систему

4. Основные положения системы технического обслуживания и ремонта автомобилей, строительных и дорожных машин сформулированы и закреплены в...

1. Уставе автопредприятия
2. Межотраслевых правилах по охране труда на автомобильном транспорте
3. *Положении о ТО и ремонте подвижного состава автомобильного транспорта
4. во всех выше перечисленных документах

5. Категория условий эксплуатации автомобилей характеризуется...

1. типом дорожного покрытия
2. типом рельефа местности, по которой пролегает дорога
3. условиями движения
4. *всеми выше перечисленными параметрами

6. Диагностирование Д-2 это

- *поэлементная диагностика
- общая диагностика
- экспресс диагностика
- ежедневная диагностика

7. Допускаемая норма угара масла составляет для карбюраторных двигателей от расхода топлива

- *2,4%
- 2%
- 2,5%

3%

8. Тепловые зазоры в клапанном механизме проверяют и регулируют ...

1. * холодных двигателях;
2. полностью прогретых двигателях;
3. у чугунных головок болты подтягиваются на прогретом двигателе, у головок из алюминиевого сплава – на холодном двигателе;
4. у головок из алюминиевого сплава болты подтягиваются на прогретом двигателе, у чугунных головок – на холодном двигателе

9. Разность температуры радиатора при проверке между верхней и нижней частью должна быть в пределах

*8-12 градусов

5-6 градусов

14-16 градусов

18-20 градусов

10. Термостат исправен, если при прогреве двигателя до температуры охлаждающей жидкости +80°C шланг, соединяющий патрубок термостата с верхним бачком радиатора ...

1. *остается холодным, а после полного прогрева двигателя температура шланга соответствует температуре охлаждающей жидкости;
2. прогревается до температуры охлаждающей жидкости, а после полного прогрева становится холодным;

11. Допускаемая норма угара масла составляет для карбюраторных двигателей от расхода топлива

*2,4%

2%

2,5%

3%

20%

12. Каковы наиболее вероятные причины неисправностей карбюратора, которые вызывают дымных выхлоп?

1. *приготовление карбюратором горючей смеси, обогащенной по сравнению с необходимой для нормальной работы;
2. приготовление карбюратором горючей смеси, обедненной по сравнению с необходимой для нормальной работы.

13. Как очищают отверстия топливных и воздушных жиклеров?

1. *промывают в керосине и продувают сжатым воздухом;
2. промывают в теплой воде и просушивают;
3. прочищают мягкой проволокой и продувают воздухом;
4. используют любой из перечисленных способов.

14. Давление впрыска топлива форсунками двигателей ЯМЗ-238 регулируют...

*регулирующим винтом пружины

установкой различной толщины шайб под пружину распылителя

регулировкой нагнетательного клапана ТНВД

любым перечисленным способом

15. Наиболее вероятным последствием продолжительной непрерывной работы стартера является

- *перегрев и выход из строя обмоток тягового реле
- *перегрев обмоток якоря и обмоток возбуждения
- *разряд и выход из строя аккумуляторной батареи
- износ и поломка зубьев шестерни стартера

16. На нейтральной скорости шум в КПП, при выжиме педали сцепления шум исчезает. Каковы наиболее вероятные причины этого шума?

пониженный уровень масла в КПП

износ синхронизаторов

износ сальников

*износ подшипников первичного вала или ведущей шестерни

17. Люфт в шкворневых соединениях проверяют с помощью

*индикатора, закрепленного на балку струбциной
определения люфта подшипников ступиц колес
штангенциркуля
микрометра

18. Частичную регулировку зазора в рабочем тормозе ГАЗ-3307 выполняют при помощи...

*эксцентрика
рабочего тормозного цилиндра
опорных пальцев тормозных колонок
изменения длины штока рабочего цилиндра

19. В гидравлическом приводе места нарушения герметичности выявляются...

1. * по подтеканию тормозной жидкости,
2. на слух по характерному звуку
3. по появлению мыльных пузырей определяют место утечки.
4. любым из выше перечисленных способов

20. Нормирование расхода консистентных смазочных материалов устанавливается...

в зависимости от условий эксплуатации;;
в зависимости от пробега автомобиля;
в зависимости от марки автомобиля;
*в килограммах на 100л расхода топлива

21. Проверкой технического состояния автомобилей в АТП при выезде на линию занимается отдел:

*технического контроля
производственно -технический
главного механика
эксплуатации
материально-технического снабжения

22. Мыть руки бензолом и другими органическими растворителями

1. можно при необходимости
2. рекомендуется только периодически
3. *чрезвычайно опасно

23. Метод, при котором требуемая точность сборки достигается путем изменения размера одной из деталей (или группы деталей) соединения, называемой компенсатором, без снятия слоя материала - это метод ...

полной взаимозаменяемости
неполной взаимозаменяемости

* регулирования

пригонки

групповой взаимозаменяемости

24. При приработке и испытании двигателя после капитального ремонта третьей стадией является ...

контрольный осмотр для определения качества капитального ремонта

горячая приработка без нагрузки

холодная приработка

*горячая приработка под нагрузкой

приемка двигателя

25. Расход масла на угар в двигателе определяется по его фактическому расходу

1. в литрах на 100км пробега автомобиля
2. в килограммах на 100км пробега автомобиля
3. *в граммах на 100км пробега автомобиля

26. К каким характеристикам пластичных смазок относится предел прочности, температура каплепадения, вязкость, смазочные свойства, пенетрация, коллоидная и механическая стабильность, водостойкость и другие

1. к потребительским
2. *к эксплуатационным
3. к техническим
4. химическим

27. Какая температура тормозных жидкостей классов DOT-3 и DOT-4, изготовляемых на минеральной основе, находится в пределах 230-250 °С

1. * кипения
2. вспышки
3. воспламенения
4. испарения

28. Вязкость лакокрасочных материалов при температуре 18-20°С составляет

1. более 60с
2. *15-20 с
3. менее 15с

29. Высокой эластичностью, присущей главной составной части этого материала - каучуку, обладают

1. полимерные покрытия
2. резины
3. полимерно-битумные материалы
- 4, все выше перечисленные

30. Основную опасность представляют собой пары бензина, которые попадают в организм человека через

1. кожный покров
2. *дыхательные пути
3. желудочно-кишечный тракт

Задание 2: решите практические задачи

1. Во время проведения ТО-2 произведена установка момента зажигания двигателя ВАЗ-2106. Подберите инструмент и составьте последовательность действий при установке момента зажигания.
2. При торможении рабочим тормозом автомобиля с пневмоприводом происходит утечка воздуха. Укажите возможные неисправности и способы их устранения.
3. При трогании с места и резком разгоне автомобиля слышен стук в карданном вале. Объясните возможные причины, способы их обнаружения и устранения

Вариант 8

Проверяемые результаты обучения: **У1, У2, У4, 31, 32, 33, 34, 35, 36, 37, 38, 39**

Инструкция

1. Внимательно прочитайте задание.
2. Рационально распределите время на выполнение задания.
3. При выполнении тестового задания 1 вам запрещается пользоваться учебно-методической литературой и выходом в Интернет.

4. При выполнении задания 2 Вы можете воспользоваться учебно-методической литературой, имеющейся на специальном столе, и выходом в Интернет.
5. Организуйте рабочее место.
6. Подберите необходимый инструмент, приборы и приспособления для выполнения задания 3.
7. Выполните практическое задание 3.
8. При выполнении задания 3 соблюдайте требования охраны труда.

Время выполнения задания –120 мин

Текст задания:

1. Тестовое задание: дать правильный ответ

1. Конвейеры применяют для передвижения автомобилей при организации обслуживания методом.

1. тупиковым
2. комплексным
3. универсальным
4. *поточным

2. Долговечность – это...

1. свойство автомобиля непрерывно сохранять работоспособность в течение некоторого времени или некоторой наработки
- 2.* свойство автомобиля сохранять работоспособность до наступления предельного состояния при установленной системе,ТО и ремонта
3. состояние автомобиля, когда он хотя и может выполнять свои основные функции, но не отвечает всем требованиям технической документации
4. свойство автомобиля сохранять исправное и работоспособное состояние в течение срока хранения и после, а также при транспортировании.

3. Техническое обслуживание -это

1. *комплекс операций или операция по поддержанию работоспособности или исправности изделия при использовании по назначению, ожидании, хранении и транспортировании
2. комплекс операций по восстановлению исправности или работоспособности изделий и восстановлению ресурсов изделий или их составных частей
3. совокупность технологических и организационных правил выполнения операций технического обслуживания (ремонта)
4. совокупность взаимосвязанных средств, документации технического обслуживания и ремонта и исполнителей, необходимых для поддержания и восстановления качества изделий, входящих в эту систему

4. ТО-1 проводится для ...

1. устранения неисправностей техники и предупреждения отказов
2. подготовки транспорта к эксплуатации с учетом климатических условий,
3. *поддержания техники в исправном состоянии выявление и предупреждении отказов и неисправностей,
4. всего выше перечисленного

5. Дорожные условия и рельеф местности определяют

- *50% Категорию эксплуатации автомобиля
- *50% транспортные условия перевозок
- 50% сезонные условия
- 50% природно-климатические условия

6. Диагностирование Д-1 это

- *общая диагностика
- поэлементная диагностика
- экспресс диагностика
- диагностика оборудования на постах

7. Компрессия в цилиндрах двигателя в наибольшей степени зависит от технического состояния...

- *цилиндро-поршневой группы;
- *газораспределительного механизма;
- системы охлаждения;
- системы смазки

8. Каковы наиболее вероятные последствия сильно изношенных коренных и шатунных подшипников коленчатого вала?

1. *понижение давления в системе смазки;
2. повышение давления в системе смазки.
3. износ коренных и шатунных подшипников коленчатого вала на давление в системе смазки двигателя не влияет

9. Преимущества индивидуальных подогревателей заключается в

- *разогреве в любых условиях
- использовании в качестве охлаждающей жидкости воды
- разогреве системы за 5 минут
- разогреве без использования электроэнергии

10. При каких видах технического обслуживания проверяют и при необходимости регулируют натяжение приводного ремня насоса и вентилятора?

1. ЕО;
- 2.* ТО-1;
3. ТО-2;
4. СО.

11. Разность температуры радиатора при проверке между верхней и нижней частью должна быть в пределах

- *8-12 градусов
- 5-6 градусов
- 14-16 градусов
- 18-20 градусов

12. Хлопки и черный дым из глушителя являются причиной ... (на карбюраторном двигателе)

- *переобогащенной топливной смеси
- нерегулярной искры в одном из цилиндров
- неплотно закрывается выпускной клапан
- всех перечисленных неисправностей

13. Основными неисправностями форсунки являются

- *ухудшение качества распыления
- низкая производительность
- негерметичность соединения в топливопроводе
- наличие в системе воздуха

14. Давление впрыска топлива форсункой двигателей ЯМЗ-740 (КАМАЗ-740) регулируют...

- регулирующим винтом пружины
- *установкой различной толщины шайб под пружину распылителя
- регулировкой нагнетательных клапанов ТНВД
- любым перечисленным способ

15. Щетки стартеров заменяются на новые, если они износились по высоте менее чем...

- *12 мм;
- 3 мм;
- 20 мм;
- 2 мм.

16. Каковы наиболее вероятные признаки ослабления пружин фиксаторов в КПП?

затрудненное переключение передач
 повышенный шум при работе КПП
 *самопроизвольное выключение передач
 все признаки

17. Проверку и регулировку углов развала передних колес производят

*только на легковых автомобилях с независимой подвеской

только на грузовых автомобилях

на легковых и грузовых автомобилях

на автомобилях не зависимо от конструкции подвески

18. Частичную регулировку тормозов ЗИЛ и МАЗ осуществляют при помощи...

*вращения регулировочного вала червячного механизма разжимного кулака

поворотом опорного пальца

изменением длины тяги стояночного тормоза

изменением длины тросового привода

19. В пневматическом приводе места нарушения герметичности выявляются...

1. по подтеканию тормозной жидкости,

2. *на слух по характерному звуку

3. *по появлению мыльных пузырей определяют место утечки.

4. любым из выше перечисленных способов

20. Нормирование расхода консистентных смазочных материалов устанавливается...

в зависимости от условий эксплуатации;;

в зависимости от пробега автомобиля;

в зависимости от марки автомобиля;

*в килограммах на 100л расхода топлива

21. Формирование значений наработки в км пробега на операцию ремонта, как показателя качества, производится за период между очередными

*ТО-2

ТО-1

текущими ремонтами

капитальными ремонтами

22. Документом, служащим для контроля технической эксплуатации каждого автомобиля и качества работы водителя является

оперативный сменный (суточный) план

путевой лист

листок учета ТО и ТР

карта контрольно-диагностического осмотра

*бортовой журнал автомобиля

23. Метод, при котором требуемая точность сборки достигается путем изменения размера компенсатора со снятием слоя материала - это метод ...

полной взаимозаменяемости

неполной взаимозаменяемости

регулирования

*пригонки

групповой взаимозаменяемости

24. При приработке и испытании двигателя после капитального ремонта четвертой стадией является ...

*контрольный осмотр для определения качества капитального ремонта

горячая приработка без нагрузки

холодная приработка

горячая приработка под нагрузкой

приемка двигателя

25. Содержание чего указывает буква «з» в марке трансмиссионного масла ТМ-5-9з

1. депрессионной присадки
2. защитной присадки
3. *загущающей присадки

26. На кальциевые, натриевые, литиевые, бариевые, алюминиевые другие пластичные смазки подразделяются по типу

1. катиона молекулы мыла
2. анионы молекулы мыла
3. *мицеллы молекулы мыла

27. Жидкости класса DOT-5,1 с жидкостями других классов

1. совместимы
2. *не совместимы
3. ограничено совместимы

28. Время, в течение которого из вискозиметра ВЗ-4 вытекает под действием собственной массы 100мл испытуемого материала, т.е. вязкость лаков и красок, выражается в

1. минутах
2. *секундах
3. часах

29. Особые свойства (устойчивость к действию нефтепродуктов, возможность работы при очень высоких и очень низких температурах и т.п.) присущи резинам

1. комбинированным
2. *специального назначения
3. химически стойким резинам
4. всем выше перечисленным

30. Безопасность условий труда в производственных помещениях зависит от

1. концентрации вредных соединений в воздухе
2. биологической нормы концентрации вредных соединений в воздухе
3. *предельно допустимой концентрации вредных соединений в воздухе

Задание 2: решите практические задачи

1. При движении на автомобиле слышен сильный шум в картере ведущего моста. Укажите возможные причины возникновения шума и способы их устранения.
2. Двигатель автомобиля с бесконтактной транзисторной системой зажигания заглох по причине отсутствия искры на свечах зажигания. Укажите причину и предложите способ устранения неисправности, опишите последовательность действий.
3. Манометр регистрирует нулевое значение давления масла. Назовите причины неисправности в смазочной системе

Вариант 9

Проверяемые результаты обучения: **У1, У2, У4, 31, 32, 33, 34, 35, 36, 37, 38, 39**

Инструкция

1. Внимательно прочитайте задание.
2. Рационально распределите время на выполнение задания.
3. При выполнении тестового задания 1 вам запрещается пользоваться учебно-методической литературой и выходом в Интернет.
4. При выполнении задания 2 Вы можете воспользоваться учебно-методической литературой, имеющейся на специальном столе, и выходом в Интернет.
5. Организуйте рабочее место.

6. Подберите необходимый инструмент, приборы и приспособления для выполнения задания 3.
7. Выполните практическое задание 3.
8. При выполнении задания 3 соблюдайте требования охраны труда.

Время выполнения задания –120 мин

Текст задания:

1. Тестовое задание: дать правильный ответ

1. К оборудованию для диагностики двигателей относятся ...

сканеры блоков управления двигателями;
измерительные приборы;
тестеры исполнительных устройств и узлов двигателя

*все выше перечисленное

2. Безотказность – это...

1. свойство автомобиля сохранять работоспособность до наступления предельного состояния при установленной системе, ТО и ремонта
2. состояние автомобиля, когда он хотя и может выполнять свои основные функции, но не отвечает всем требованиям технической документации
3. свойство автомобиля сохранять исправное и работоспособное состояние в течение срока хранения и после, а также при транспортировании.
4. *свойство автомобиля непрерывно сохранять работоспособность в течение некоторого времени или некоторой наработки

3. Ремонт –это

1. комплекс операций или операция по поддержанию работоспособности или исправности изделия при использовании по назначению, ожидании, хранении и транспортировании
- 2.* комплекс операций по восстановлению исправности или работоспособности изделий и восстановлению ресурсов изделий или их составных частей
3. совокупность технологических и организационных правил выполнения операций технического обслуживания (ремонта)
4. совокупность взаимосвязанных средств, документации технического обслуживания и ремонта и исполнителей, необходимых для поддержания и восстановления качества изделий, входящих в эту систему

4. При поведении ежедневного технического обслуживания (ЕО) выполняются...

1. *контрольные осмотры узлов, механизмов и систем, уборочно-моечные операции и дозаправочных работ - доливка масла, жидкостей для узлов и систем и механизмов.
2. диагностические, крепежно - регулировочные, смазочные, очистительные, электротехнические
3. замена масла или ремонт деталей и узлов, кроме основных узлов и механизмов
4. ремонтные работы по заявке водителя

5. Системой ТО предусмотрены

*предупредительные мероприятия
произвольные мероприятия
мероприятия, проводимые по необходимости
восстановительные мероприятия

6. Технологический процесс определения технического состояния автомобиля без разборки и заключение о необходимом обслуживании или ремонте называют...

1. анализом технического состояния автомобиля
2. регистрацией
3. маркетингом
4. *диагностированием

7. Какая из перечисленных неисправностей не может являться причиной снижения компрессии?

1. износ гильз и поршневых колец;
2. отсутствие тепловых зазоров в клапанном механизме;
3. ослабление крепления головки блока цилиндров;
4. *увеличенные тепловые зазоры в клапанном механизме;
5. повреждение прокладки между головкой и блоком цилиндров.

8. Какими способами устраняются неплотности в местах прилегания головки к блоку цилиндров?

1. подтяжкой гаек крепления головки;
2. заменой прокладки;
3. установкой дополнительной прокладки;
4. нанесением герметизирующих материалов по периметру прокладки;
5. *всеми перечисленными способами.

9. Давление масла в системе смазки двигателя не должно быть ниже

- *0.5 кгс/см²
- 0.3 кгс/см²
- 0.6 кгс/см²
- 1 кгс/см²

10. Каковы наиболее вероятные последствия заклинивания редукционного клапана в открытом положении?

- 1.* понижение давления в системе смазки;
2. повышение давления в системе смазки.

11. Давление масла в системе смазки двигателя не должно быть ниже

- *0.5 кг/см²
- 0.3 кг/см²
- 0.6 кг/см²
- 1 кг/см

12. Регулирование величины подачи топлива в дизеле осуществляются

- *поворотом корпуса секции насоса
- установкой шайб
- регулирующим винтом
- изменением длины рейки

13. Хлопки и черный дым из глушителя при исправных системах зажигания и ГРМ наиболее вероятны из-за:

- высокого уровня топлива в поплавковой камере
- засорения воздушного фильтра
- засорения воздушных жиклеров карбюратора
- *любой из перечисленных причин

14. Какая из перечисленных неисправностей не может быть причиной снижения давления впрыска топлива?

- износ плунжерных пар ТНВД
- износ нагнетательных клапанов ТНВД
- ослабление пружины форсунки
- *износ деталей всережимного регулятора

15. Как следует правильно готовить электролит?

- лить воду в кислоту.
- *лить кислоту в воду.
- действовать одним из указанных способов в зависимости от требуемой плотности электролита

16. Каковы наиболее вероятные признаки износа зубьев муфт синхронизатора?

- *затрудненное переключение передач
- повышенный шум КПП при работе без переключения передач
- самопроизвольное выключение передач

все признаки

17. Не допускается установка сдвоенных шин, если разница в глубине рисунка протектора по центру беговой дорожки более

- *3мм
- 2мм
- 4мм
- 2.5мм

18. Прокачка тормозов с гидроприводом начинается с...

- *самого дальнего колесного цилиндра
- самого ближнего колесного цилиндра
- передних колесных цилиндров затем задних
- очередность не имеет значения

19. У автомобилей с гидравлическим приводом тормозов свободный ход педали регулируют путем

- 1.* изменения длины тяги, соединяющей тормозную педаль с толкателем поршня главного тормозного цилиндра
2. изменения длины тяги, соединяющей вилку с толкателем поршня рабочего тормозного цилиндра
3. изменения длины тяги, которая связывает педаль тормоза с промежуточным рычагом привода тормозного крана.
4. 1 или 3

20. Рабочее место это

- рабочий пост
- *зона трудовой деятельности исполнителя
- производственная площадь, предназначенная для размещения автомобиля
- пост, оборудованный всеми необходимыми инструментами

21. Контролем выполнения графика ТО занимается отдел:

- *технического контроля
- производственно - технический
- главного механика
- эксплуатации
- материально-технического снабжения

22. Первичным документом учета выполнения работ технической службой является

- оперативный сменный (суточный) план
- путевой лист
- *листок учета ТО и ТР
- карта контрольно-диагностического осмотра

23. Метод, при котором требуемая точность сборки достигается путем соединения деталей, принадлежащих к одной из размерных групп, на которые они предварительно рассортированы в пределах каждой группы требуемая точность сборки достигается методом полной взаимозаменяемости - это метод

- полной взаимозаменяемости
- неполной взаимозаменяемости
- регулирования
- пригонки
- * групповой взаимозаменяемости

24. При обнаружении трещин на шейках деталей классов «стержни» нужно

- устранить трещины способами сварки и наплавки.
- сдать детали в металлолом
- устранит способом ДРД
- устранить хромированием или осталиванием

25. Значения -20 ... - 27 °С для всесезонных трансмиссионных масел и **- 40 ... -45 °С** – для северных определяют

1. температуру помутнения и кристаллизации
2. *температуру застывания
3. предельную температуру фильтрации
4. рабочую температуру масла

26. По типу загустителя пластичные смазки подразделяются на

1. антифрикционные
2. смазки для подшипников
3. * мыльные и углеводородные смазки
4. * смазки на неорганических загустителях

27. Смешивание тормозных жидкостей, изготовленных на разных основах, может приводить их к

1. * расслоению
2. частичному растворению
3. растворению
4. всему выше перечисленному

28. Основным требованием к лакокрасочным материалам является обеспечение

1. *защиты окрашиваемой поверхности от воздействия различных факторов
2. декоративности
3. всего выше перечисленного

29. Для устранения и выравнивания изъянов окрашиваемой поверхности предназначены наносимые в виде пасты или в виде жидкости посредством распыления

1. порошковые краски
2. наполнители
3. *шпатлевки
4. грунтовки

30. Бензины, дизельное топливо и газообразное топливо, лакокрасочные материалы и растворители

1. *взрыво- и пожароопасные
2. взрыво- и пожаробезопасные

Задание 2: решите практические задачи

1. Отмечается недостаток подачи топлива при работе двигателя на полных нагрузках. Укажите возможные причины и способы устранения неисправностей.
2. Во время проведения ТО-2 обнаружено, что поршневые кольца закоксовались (пригорели) в канавках поршней. Укажите возможные причины, способы устранения неисправности, составьте последовательность технологических операций, сделайте подбор инструментов.
3. В картер двигателя попадает вода. Укажите возможные причины и способы устранения неисправности.

Вариант 10

Проверяемые результаты обучения: **У1, У2, У4, 31, 32, 33, 34, 35, 36, 37, 38, 39**

Инструкция

1. Внимательно прочитайте задание.
2. Рационально распределите время на выполнение задания.
3. При выполнении тестового задания 1 вам запрещается пользоваться учебно-методической литературой и выходом в Интернет.
4. При выполнении задания 2 Вы можете воспользоваться учебно-методической литературой, имеющейся на специальном столе, и выходом в Интернет.
5. Организуйте рабочее место.

6. Подберите необходимый инструмент, приборы и приспособления для выполнения задания 3.
7. Выполните практическое задание 3.
8. При выполнении задания 3 соблюдайте требования охраны труда.

Время выполнения задания –120 мин

Текст задания:

1. Тестовое задание: дать правильный ответ

1. Оптимальный состав комплекта средств технического диагностирования определяется следующими факторами...

1. размер и мощность СТОА;
2. направление деятельности и специализация СТОА;
3. стадия становления диагностического участка
4. квалификация персонала
5. *всеми выше перечисленными факторами

2. Отказ - это

1. Нарушение работоспособности автомобиля, т.е. состояние, когда он не может выполнять заданные функции,
2. состояние автомобиля, когда он хотя и может выполнять свои основные функции, но не отвечает всем требованиям технической документации
3. неспособность изделия выполнять требуемые функции в заданных условиях в течение заданного периода времени (СТ ИСО 8402-86).
4. свойство автомобиля сохранять работоспособность до наступления предельного состояния при установленной системе, ТО и ремонта

3. Метод технического обслуживания

1. комплекс операций или операция по поддержанию работоспособности или исправности изделия при использовании по назначению, ожидании, хранении и транспортировании
2. комплекс операций по восстановлению исправности или работоспособности изделий и восстановлению ресурсов изделий или их составных частей
3. *совокупность технологических и организационных правил выполнения операций технического обслуживания (ремонта)
4. совокупность взаимосвязанных средств, документации технического обслуживания и ремонта и исполнителей, необходимых для поддержания и восстановления качества изделий, входящих в эту систему

4. При поведении первого технического обслуживания (ТО-1) выполняются...

1. *контрольные осмотры узлов, механизмов и систем. Уборочно-моечные операции и дозаправочных работ- доливка масла, жидкостей для узлов и систем и механизмов.
2. *диагностические. крепежно-регулирующие, смазочные, очистительные, электротехнические
3. замена масла или ремонт деталей и узлов, кроме основных узлов и механизмов
4. ремонтные работы по заявке водителя

5. Периодичность ТО - это

- 1.*наработка в километрах пробега между двумя очередными ТО
- 2.восстановление изделия путем ремонта
- 3.контроль технического состояния автомобиля
- 4.предупредительное воздействие

6. Техническое диагностирование проводится:

- при вводе машин в эксплуатацию;
- при техническом обслуживании (ТО);
- при текущем (капитальном) ремонте машины
- *во всех выше перечисленных случаях

*разряд и выход из строя аккумуляторной батареи
износ и поломка зубьев шестерни стартера

16. Каковы наиболее вероятные признаки пониженного уровня масла в КПП?

затрудненное переключение передач

*повышенный шум при работе КПП без переключения передач
в самопроизвольное выключение передач

все признаки

17. Во время эксплуатации автомобиля проблемы с подвеской проявляются:

на неровной дороге в повороте происходит снос задней или передней оси;

при проезде стыков асфальта или выбоин вы слышите посторонние стуки;

на неровностях дороги раскачивается кузов;

слишком большой тормозной путь;

при торможении на неровной дороге раньше времени срабатывает ABS

*все выше перечисленное

18. Регулировка центрального стояночного тормоза автомобиля ЗИЛ-4314 осуществляется путем...

*перестановки тяги на выше расположенное отверстие

изменения дины тяги

удаления воздуха из гидропривода

поворота эксцентрика

19. У автомобилей с пневматическим приводом тормозов свободный ход педали регулируют путем

1. изменения длины тяги, соединяющей тормозную педаль с толкателем поршня главного тормозного цилиндра

2. изменения длины тяги, соединяющей вилку с толкателем поршня рабочего тормозного цилиндра

3. *изменения длины тяги, которая связывает педаль тормоза с промежуточным рычагом привода тормозного крана.

4. 1 или 3

20. Рабочий пост это

*производственная площадь необходимая для размещения автомобиля с размещением рабочего места

зона трудовой деятельности исполнителя

механизированный процесс ТО

форма организации труда

21. Служба главного механика на АТП с парком до 150 автомобилей осуществляет

*50% работы по содержанию зданий, сооружений на территории АТП

*50% ремонт и профилактику производственного оборудования и оснастки

-50% техническое обслуживание автомобилей

-50% ремонт автомобилей

22. Основным рабочим документом диспетчера отдела управления производством является

*оперативный сменный (суточный) план

путевой лист

листок учета ТО и ТР

карта контрольно-диагностического осмотра

23. Метод, при котором требуемая точность сборки достигается не у всех соединений при сопряжении деталей без их выбора, подбора или изменения размеров, а у заранее обусловленной их части- это метод ...

полной взаимозаменяемости

* неполной взаимозаменяемости

регулирования

пригонки
групповой взаимозаменяемости

24. Изгиб вала величиной 0,2... 1,2 мм можно устранить...

- 33.333%** шлифованием шеек под ремонтный размер
- *33.333%** правкой под прессом
- *33.333%** правкой наклепом
- *33.333%** правкой статическим нагружением

25. Содержание серы в специальных трансмиссионных маслах для гидромеханических передач и гидроусилителей рулевого управления

1. *не допустимо
2. допустимо
3. не имеет значения

26. Тиксотропные дисперсии твердых загустителей в жидкой среде, состоящие из трех компонентов (70-90% дисперсионной среды – жидкой основы, 8-25% дисперсной фазы – твердого загустителя и 1-15% добавок – модификаторов структуры, наполнителей и присадок) называются

1. *пластичными смазками
2. силиконовыми смазками
3. твердыми смазочными покрытиями

27. Если основа (марка) тормозной жидкости, залитой в тормозную систему неизвестна, то берут пробу смеси имеющейся и доливаемой жидкостей. При расслоении смеси в пробе доливать тормозную жидкость в систему

1. можно
2. *нельзя
3. можно с последующей заменой

28. Для получения покрытий, наносимых на поверхности изделий в целях их выравнивания, предохранения от разрушающего воздействия внешней среды при различных условиях эксплуатации, а также для декоративной ряда изделий предназначены:

1. полимерные материалы
2. красители
- 3* лакокрасочные материалы
- 4 все выше перечисленное

29. Набухание маслобензостойкой резины в топливе и маслах

1. визуально не наблюдается
2. *не превышает 3%
3. не превышает 10-15%

30. Автомобильные эксплуатационные материалы

1. практически все токсичны и ядовиты
2. обычно не токсичны и не ядовиты
3. * в различной степени токсичны и ядовиты

Задание 2: решите практические задачи

1. Двигатель расходует масло выше нормы. Укажите возможные причины и способы устранения неисправности в цилиндропоршневой группе.
2. Во время ТО — 2 произведена регулировка подшипников передних колес автомобиля ВАЗ-2106. Составьте перечень инструментов, который использовался при регулировке. Укажите последовательность технологических операций.
3. Во время работы двигателя водитель заметил интенсивное выделение газов из сапуна. Укажите возможные причины и способы устранения неисправности.

Критерии оценки промежуточного контроля по МДК 01.01. Устройство автомобилей:

Критерии оценки тестового задания 1

Каждое задание, правильно выполненное в тестовом задании 1 оценивается в 1 балл.
 тестовое задание 1 считается пройденным на "отлично", если набрано 28-30баллов
 тестовое задание 1 считается пройденным на "хорошо", если набрано 22-27 баллов
 тестовое задание 1 считается пройденным на "удовлетворительно", если набрано 18-21 баллов;
 тестовое задание 1 считается не пройденным, если набрано менее 18 баллов

Критерии оценки задания 2

За правильное выполнение задания более 60% - 3 балла
 За правильное выполнение задания более 80% - 4 балла
 За правильное выполнение задания более 90% - 5 баллов
 За выполнение задания менее 60% -0 баллов

4. Оценка по учебной и производственной практике (по профилю специальности)

Оценка по учебной практике

4.1. Общие положения

Целью оценки по учебной практике является оценка профессиональных и общих компетенций; практического опыта и умений.

Оценка по учебной практике выставляется на основании данных аттестационного листа (характеристики профессиональной деятельности студента на практике с указанием видов работ, выполненных обучающимся во время практики, их объема, качества выполнения в соответствии с технологией и требованиями организации, в которой проходила практика.

4.2. Виды работ практики и проверяемые результаты обучения по профессиональному модулю ПМ.01 Техническое обслуживание и ремонт автотранспорта

4.2.1. Учебная практика:

Таблица 3

Виды работ ²	Проверяемые результаты (ПК, ОК, ПО, У)
УП.01.01. Слесарная практика	
<i>Тема: Вводное занятие</i> Проверка знаний по организации рабочих мест и по технике безопасности.	У 5.
<i>Тема: Измерительный инструмент</i> Исчисление размеров основными измерительными инструментами.	ПК 1.2, ОК2, ОК3, ОК4, ОК5, ОК6, ОК7, ОК8, ОК9, У 4
<i>Тема: Разметка и рубка металла</i> Разметка и рубка по эскизу и шаблону. Рубка различных поверхностей. Заточка инструмента.	ПК 1.2, ОК2, ОК3, ОК4, ОК5, ОК6, ОК7, ОК8, ОК9, У 4
<i>Тема: Правка и гибка металла</i> Выполнение правки и гибки металла различного характера с подбором инструмента и оснастки	ПК 1.2, ОК2, ОК3, ОК4, ОК5, ОК6, ОК7, ОК8, ОК9, У 4
<i>Тема: Резка металла</i> Резка металла различным инструментом плоского и круглого сечения.	ПК 1.2, ОК2, ОК3, ОК4, ОК5, ОК6, ОК7, ОК8, ОК9, У 4
<i>Тема: Опиливание металлов</i> Опиливание различных поверхностей.	ПК 1.2, ОК2, ОК3, ОК4, ОК5, ОК6, ОК7, ОК8, ОК9, У 4
<i>Тема: Сверление, зенкерование и развертывание</i> Сверление, зенкерование и развертывание различных отверстий. Механизация сверления.	ПК 1.2, ОК2, ОК3, ОК4, ОК5, ОК6, ОК7, ОК8, ОК9, У 4
<i>Тема: Нарезание резьбы</i> Нарезание наружной и внутренней резьбы. Восстановление резьбы.	ПК 1.2, ОК2, ОК3, ОК4, ОК5, ОК6, ОК7, ОК8, ОК9, У 4
<i>Тема: Заклепочные соединения</i> Клепка тормозных накладок, фрикционных накладок сцепления, деталей оперения автомобиля. Развальцовка трубок.	ПК 1.2, ОК2, ОК3, ОК4, ОК5, ОК6, ОК7, ОК8, ОК9, У 4
<i>Тема: Паяние, лужение, склеивание</i> Пайка радиаторов, трубок, бачков. Склеивание элементов автомобилей из пластмассы.	ПК 1.2, ОК2, ОК3, ОК4, ОК5, ОК6, ОК7, ОК8, ОК9, У 4
<i>Тема: Механизированный ручной инструмент</i> Сверление различных отверстий электрической дрелью. Обработка кромок электроножницами и шлифовальной машиной.	ПК 1.2, ОК2, ОК3, ОК4, ОК5, ОК6, ОК7, ОК8, ОК9, У 4
<i>Тема: Притирка и доводка</i> Притирка клапанов, топливных краников, штуцеров.	ПК 1.2, ОК2, ОК3, ОК4, ОК5, ОК6, ОК7,

	ОК8, ОК9, У 4
<i>Тема: Основные виды сборочно-разборочных работ</i> Разборка-сборка бензонасоса, карбюратора, генератора, стартера.	ПК 1.2, ОК2, ОК3, ОК4, ОК5, ОК6, ОК7, ОК8, ОК9, У 4
<i>Тема: Комплексные работы</i> Изготовление деталей для оснащения рабочих мест, кабинетов, лабораторий и мастерских с включением основных способов слесарной обработки металла.	ПК 1.2, ОК2, ОК3, ОК4, ОК5, ОК6, ОК7, ОК8, ОК9, У 4
<i>Зачетная практическая работа</i> Изготовление детали с использованием основных способов слесарной обработки металла	ПК 1.2, ОК2, ОК3, ОК4, ОК5, ОК6, ОК7, ОК8, ОК9, У 4
УП.01.02. Механическая	
<i>Вводное занятие</i> Проверка знаний правил внутреннего распорядка, оказания первой медицинской помощи при несчастных случаях.	У5
<i>Тема: Измерительный инструмент</i> Измерение размеров штангенциркулем, калибрами, микрометром.	ПК 1.2, ОК2, ОК3, ОК4, ОК5, ОК6, ОК7, ОК8, ОК9, У 4
<i>Тема: Токарная обработка</i> Изготовление болтов, гаек, шпилек, валиков, втулок, кронштейнов, муфт, колец. Растачивание барабанов, дисков.	ПК 1.2, ОК2, ОК3, ОК4, ОК5, ОК6, ОК7, ОК8, ОК9, У 4
<i>Тема: Фрезерная обработка</i> Фрезерование канавок, пазов, уступов на различных деталях.	ПК 1.2, ОК2, ОК3, ОК4, ОК5, ОК6, ОК7, ОК8, ОК9, У 4
<i>Тема: Особенности работы на станках сверлильно-расточной группы</i> Сверление и расточка различных деталей несложного характера.	ПК 1.2, ОК2, ОК3, ОК4, ОК5, ОК6, ОК7, ОК8, ОК9, У 4
<i>Тема: Строгальная обработка</i> Строгальная обработка различных плоскостей.	ПК 1.2, ОК2, ОК3, ОК4, ОК5, ОК6, ОК7, ОК8, ОК9, У 4
<i>Тема: Обработка металла абразивным инструментом</i> Хонингование гильз цилиндров, сопрягаемых поверхностей головок и блоков двигателей, масляных насосов, топливных насосов.	ПК 1.2, ОК2, ОК3, ОК4, ОК5, ОК6, ОК7, ОК8, ОК9, У 4
<i>Тема: Комплексные работы</i> Изготовление деталей для оснащения рабочих мест, кабинетов и лабораторий в качестве наглядных пособий и т. д.	ПК 1.2, ОК2, ОК3, ОК4, ОК5, ОК6, ОК7, ОК8, ОК9, У 4
<i>Зачетная практическая работа</i> Изготовить деталь по чертежу: валы с посадочными поверхностями под подшипники; со шпоночной канавкой, резьбой, лыской, с различными переходами; втулки под оси, с резьбой, канавками под кольца и т.д.	ПК 1.2, ОК2, ОК3, ОК4, ОК5, ОК6, ОК7, ОК8, ОК9, У 4
УП.01.03. Сварочно-кузнечная	
<i>Вводное занятие</i> Инструктаж по технике безопасности.	У5
<i>Тема: Медницко-жестяницкие работы</i> Выполнение работ по правке, резке и гибке, изготовлению швов. Паяние баков, радиаторов охлаждения и трубок.	ПК 1.2, ОК2, ОК3, ОК4, ОК5, ОК6, ОК7, ОК8, ОК9, У 4
<i>Тема: Термическая обработка металлов</i>	ПК 1.2, ОК2, ОК3,

Термообработка инструмента, втулок полуосей легковых автомобилей.	ОК4, ОК5, ОК6, ОК7, ОК8, ОК9, У4
<i>Тема: Кузнечные работы</i> Осадка, гибка, пробивка, прошивка металла при изготовлении инструмента, приспособлений и изделий.	ПК 1.2, ОК2, ОК3, ОК4, ОК5, ОК6, ОК7, ОК8, ОК9, У4
<i>Тема: Сварочные работы</i> Выполнение сварочных работ электросварки и газосварки при изготовлении деталей.	ПК 1.2, ОК2, ОК3, ОК4, ОК5, ОК6, ОК7, ОК8, ОК9, У4
<i>Зачетная практическая работа</i> Изготовление деталей с применением термической обработки, кузнечных и сварочных работ	ПК 1.2, ОК2, ОК3, ОК4, ОК5, ОК6, ОК7, ОК8, ОК9, У4
УП.01.04. Демонтажно-монтажная	
<i>Вводное занятие</i> Инструктаж по технике безопасности.	У5
<i>Тема: Разборка и сборка двигателя</i> Выполнение разборочно-сборочных работ двигателя и его механизмов.	ПК 1.2, ОК2, ОК3, ОК4, ОК5, ОК6, ОК7, ОК8, ОК9, ПО1, ПО3, У4
<i>Тема: Разборка и сборка приборов системы питания</i> Разборка-сборка карбюратора, топливного насоса, фильтров, ограничителя числа оборотов, форсунок. Частичная разборка и сборка топливного насоса высокого давления.	ПК 1.2, ОК2, ОК3, ОК4, ОК5, ОК6, ОК7, ОК8, ОК9, ПО1, ПО3, У4
<i>Тема: Разборка и сборка приборов электрооборудования</i> Снятие и установка приборов электрооборудования. Сборка-разборка генераторов, стартера, прерывателя-распределителя, фар, переключателей.	ПК 1.2, ОК2, ОК3, ОК4, ОК5, ОК6, ОК7, ОК8, ОК9, ПО1, ПО3, У4
<i>Тема: Разборка и сборка сцепления и карданной передачи</i> Снятие и установка сцепления, карданной передачи, разборка и сборка их. Регулировка сцепления и его привода.	ПК 1.2, ОК2, ОК3, ОК4, ОК5, ОК6, ОК7, ОК8, ОК9, ПО1, ПО3, У4
<i>Тема: Разборка и сборка коробки передач и раздаточной коробки</i> Снятие и установка коробки передач и раздаточной коробки. Разборка и сборка их.	ПК 1.2, ОК2, ОК3, ОК4, ОК5, ОК6, ОК7, ОК8, ОК9, ПО1, ПО3, У4
<i>Тема: Разборка и сборка задних и средних мостов</i> Снятие, разборка, сборка и установка на автомобиль задних и средних мостов.	ПК 1.2, ОК2, ОК3, ОК4, ОК5, ОК6, ОК7, ОК8, ОК9, ПО1, ПО3, У4
<i>Тема: Разборка и сборка передних мостов</i> Снятие, разборка, сборка и установка передних мостов на автомобиль.	ПК 1.2, ОК2, ОК3, ОК4, ОК5, ОК6, ОК7, ОК8, ОК9, ПО1, ПО3, У4
<i>Тема: Разборка и сборка рулевых механизмов и приводов</i> Снятие рулевого механизма с автомобиля. Разборка и сборка гидроусилителя. Регулировка рулевого механизма. Установка	ПК 1.2, ОК2, ОК3, ОК4, ОК5, ОК6, ОК7, ОК8, ОК9, ПО1, ПО3,

рулевого механизма на автомобиль.	У4
<i>Тема: Разборка и сборка приборов и механизмов тормозной системы</i> Разборка и сборка тормозных камер, главных и рабочих цилиндров, компрессоров, тормозных кранов, регуляторов давления, защитных клапанов и кранов.	ПК 1.2, ОК2, ОК3, ОК4, ОК5, ОК6, ОК7, ОК8, ОК9, ПО1, ПО3, У4
<i>Зачетная практическая работа</i> Разборка и сборка агрегатов и узлов в объеме требований программы практики. Проверка собранных агрегатов и узлов на стендах.	ПК 1.2, ОК2, ОК3, ОК4, ОК5, ОК6, ОК7, ОК8, ОК9, ПО1, ПО3, У4
УП.01.05. Техническое обслуживание и ремонт автомобилей	
<i>Вводное занятие</i> Инструктаж по технике безопасности. Инструктаж по правилам внутреннего распорядка.	У5
<i>Тема: Общий осмотр автомобиля</i> Проверка технического состояния автомобиля осмотром. Оформление документации на техническое состояние автомобиля.	ПК 1.1, ПК 1.2, ОК2, ОК3, ОК4, ОК5, ОК6, ОК7, ОК8, ОК9, ПО 2, ПО 3, У1, У 2, У3, У4, У3, У4
<i>Тема: Двигатель, система охлаждения и смазки</i> Осмотр двигателя и систем охлаждения и смазки. Затяжка соединений, болтов, крепление радиатора, навесного оборудования, головки блока. Проверка и регулировка натяжения ремней, зазоров в клапанах. Смазки подшипников насоса. Замена прокладок головки блока, крышки цилиндров, трубопроводов.	ПК 1.1, ПК 1.2, ОК2, ОК3, ОК4, ОК5, ОК6, ОК7, ОК8, ОК9, ПО 2, ПО 3, У1, У 2, У3, У4
<i>Тема: Сцепление, коробка передач, карданная передача</i> Техническое обслуживание и ремонт сцепления, привода, коробки передач и карданной передачи.	ПК 1.1, ПК 1.2, ОК2, ОК3, ОК4, ОК5, ОК6, ОК7, ОК8, ОК9, ПО 2, ПО 3, У1, У 2, У3, У4
<i>Тема: Задний мост</i> Проверка состояния заднего моста. Крепление редуктора. Проверка и регулировка люфтов в подшипниках шестерен главной передачи. Замена прокладок, шпилек, сальников. Проверка уровня масла в картере, доведение его до нормы. Сезонные работы.	ПК 1.1, ПК 1.2, ОК2, ОК3, ОК4, ОК5, ОК6, ОК7, ОК8, ОК9, ПО 2, ПО 3, У1, У 2, У3, У4
<i>Тема: Передний мост и рулевое управление</i> Проверка и регулировка сходимости колес, углов их установки. Балансировка колес. Проверка и регулировка зазоров в подшипниках ступиц. Замена шкворней, цапф. тяг. втулок, сальника, тормозного барабана, подшипника ступиц колес. Замена смазки в подшипниках. Проверка рулевого управления, его механизмов. Крепление картера к раме, рулевого колеса. Смазка шаровых соединений тяг.	ПК 1.1, ПК 1.2, ОК2, ОК3, ОК4, ОК5, ОК6, ОК7, ОК8, ОК9, ПО 2, ПО 3, У1, У 2, У3, У4

<p><i>Тема: Тормозная система</i></p> <p>Проверка состояния и герметичности трубопроводов, приборов тормозной системы. Крепление крана и камер к раме и балкам мостов. Проверка и регулировка величины хода штоков тормозных камер, свободного хода педали тормоза. Действие привода ручного тормоза, его регулировка. Удаление воздуха из системы. Смазка вала разжимного кулака, червячной пары, роликов. Замена тормозных колодок, тормозного крана, камер, рабочих и главных цилиндров. Замена жидкости в системе.</p>	<p>ПК 1.1, ПК 1.2, ОК2, ОК3, ОК4, ОК5, ОК6, ОК7, ОК8, ОК9, ПО 2, ПО 3, У1, У 2, У3, У4</p>
<p><i>Тема: Ходовая часть</i></p> <p>Проверка состояния рамы, рессор, амортизаторов, сцепного устройства. Затяжка стремянок, амортизаторов. Проверка состояния ободов, дисков колес. Крепление колес. Замена стремянок, амортизаторов, рессор. Смазка пальцев, рессор, листов.</p>	<p>ПК 1.1, ПК 1.2, ОК2, ОК3, ОК4, ОК5, ОК6, ОК7, ОК8, ОК9, ПО 2, ПО 3, У1, У 2, У3, У4</p>
<p><i>Тема: Кабина, платформа, оперение</i></p> <p>Крепление кабины к раме. Проверка действия замков, замена их в сборе.</p>	<p>ПК 1.1, ПК 1.2, ОК2, ОК3, ОК4, ОК5, ОК6, ОК7, ОК8, ОК9, ПО 2, ПО 3, У1, У 2, У3, У4</p>
<p><i>Тема: Система питания автомобилей</i></p> <p>Проверка состояния системы питания. Регулировка уровня топлива в поплавковой камере. Регулировка двигателя на холостые обороты. Замена фильтров, топливного насоса и карбюратора в сборе технического состояния приборов электрооборудования.</p>	<p>ПК 1.1, ПК 1.2, ОК2, ОК3, ОК4, ОК5, ОК6, ОК7, ОК8, ОК9, ПО 2, ПО 3, У1, У 2, У3, У4</p>
<p><i>Тема: Электрооборудование</i></p> <p>Проверка уровня и плотности электролита; напряжения отсеков батареи и батареи под нагрузкой. Очистка батареи от пыли и грязи. Замена батареи на автомобиле. Очистка поверхностей генератора, стартера и приборов электрооборудования. Проверка приборов на стенде. Проверка крепления проводов оборудования. Регулировка зазоров контактов прерывателя. Чистка и проверка работы свечей зажигания. Регулировка фар, звукового сигнала, сигнала торможения. Замена ламп на приборах, предохранителей. Крепление проводов высокого напряжения и проверка состояния распределителя.</p>	<p>ПК 1.1, ПК 1.2, ОК2, ОК3, ОК4, ОК5, ОК6, ОК7, ОК8, ОК9, ПО 2, ПО 3, У1, У 2, У3, У4</p>
<p><i>Зачетная практическая работа</i></p> <p>Работы слесаря по ремонту автомобиля (II разряда)</p> <ol style="list-style-type: none"> 1. Определение состояния кабин, платформ, оперения, буксирного приспособления. 2. Разборка узлов, механизмов средней сложности. 3. Ремонт, сборка и установка узлов, механизмов средней сложности. 	<p>ПК 1.1, ПК 1.2, ОК2, ОК3, ОК4, ОК5, ОК6, ОК7, ОК8, ОК9, ПО 2, ПО 3, У1, У 2, У3, У4</p>

<p>4. Техническое обслуживание несложных агрегатов, узлов. 5. Крепежные работы и устранение простых неисправностей. 6. Техническое обслуживание и ремонт фар, подфарников с заменой лампочек, рассеивателей, ободков. 7. Применение несложного оборудования для технического обслуживания и ремонта автомобилей.</p> <p>Виды работ по III разряду:</p> <p>1. Определение состояния двигателя и его систем, агрегатов и автомобиля в целом с устранением неисправностей средней степени сложности. 2. Разборка, ремонт и сборка агрегатов (двигатель, трансмиссия, рулевое управление). 3. Техническое обслуживание агрегатов тормозной системы с устранением неисправностей средней степени сложности. 4. Определение состояния приборов электрооборудования с устранением неисправностей средней степени сложности. 5. Применение при работе приборов, оборудования средней сложности (Определение СО; СН и доведение их до нормы). 6. Знать основные регулировочные параметры регулируемых узлов в объеме ТО-1.</p>	
--	--

4.2.2. Форма аттестационного листа учебной практики

Характеристика профессиональной деятельности студента во время учебной практики

ФИО _____,

обучающийся (-аяся) по специальности 23.02.03 Техническое обслуживание и ремонт автомобильного транспорта

успешно прошел (-ла) учебную практику по профессиональному модулю ПМ.01 Техническое обслуживание и ремонт автотранспорта

в объеме 468 час. с «__» ____ 20__ г. по «__» ____ 20__ г.

в организации _____

наименование организации, юридический адрес

Виды и объем работ, выполненные обучающимся во время учебной практики	Качество выполнения работ в соответствии с технологией и (или) требованиями организации,
--	---

	в которой проходила практика
УП.01.01. Слесарная практика	
Исчисление размеров основными измерительными инструментами.	
Разметка и рубка по эскизу и шаблону. Рубка различных поверхностей. Заточка инструмента.	
Выполнение правки и гибки металла различного характера с подбором инструмента и оснастки	
Резка металла различным инструментом плоского и круглого сечения.	
Опиливание различных поверхностей.	
Сверление, зенкерование и развертывание различных отверстий. Механизация сверления.	
Нарезание наружной и внутренней резьбы. Восстановление резьбы.	
Клепка тормозных накладок, фрикционных накладок сцепления, деталей оперения автомобиля. Развальцовка трубок.	
Пайка радиаторов, трубок, бачков. Склеивание элементов автомобилей из пластмассы.	
Сверление различных отверстий электрической дрелью. Обработка кромок электроножницами и шлифовальной машиной.	
Притирка клапанов, топливных краников, штуцеров.	
Разборка-сборка бензонасоса, карбюратора, генератора, стартера.	
Изготовление деталей для оснащения рабочих мест, кабинетов, лабораторий и мастерских с включением основных способов слесарной обработки металла.	
Изготовление детали с использованием основных способов слесарной обработки металла	
Соблюдение требований охраны труда и техники безопасности	
УП.01.02. Механическая	
Измерение размеров штангенциркулем, калибрами, микрометром.	
Изготовление болтов, гаек, шпилек, валиков, втулок, кронштейнов, муфт, колец. Растачивание барабанов, дисков.	
Фрезерование канавок, пазов, уступов на различных деталях.	
Сверление и расточка различных деталей несложного характера.	
Строгальная обработка различных плоскостей.	
Хонингование гильз цилиндров, сопрягаемых поверхностей головок и блоков двигателей, масляных	

насосов, топливных насосов.	
Изготовление деталей для оснащения рабочих мест, кабинетов и лабораторий в качестве наглядных пособий и т. д.	
Изготовить деталь по чертежу: валы с посадочными поверхностями под подшипники; со шпоночной канавкой, резьбой, лыской, с различными переходами; втулки под оси, с резьбой, канавками под кольца и т.д.	
Соблюдение требований охраны труда и техники безопасности	
УП.01.03. Сварочно-кузнечная	
Выполнение работ по правке, резке и гибке, изготовлению швов. Паяние баков, радиаторов охлаждения и трубок.	
Термообработка инструмента, втулок полуосей легковых автомобилей.	
Осадка, гибка, пробивка, прошивка металла при изготовлении инструмента, приспособлений и изделий.	
Выполнение сварочных работ электросварки и газосварки при изготовлении деталей.	
Изготовление деталей с применением термической обработки, кузнечных и сварочных работ	
Соблюдение требований охраны труда и техники безопасности	
УП.01.04. Демонтажно-монтажная	
Выполнение разборочно-сборочных работ двигателя и его механизмов.	
Разборка-сборка карбюратора, топливного насоса, фильтров, ограничителя числа оборотов, форсунок. Частичная разборка и сборка топливного насоса высокого давления.	
Снятие и установка приборов электрооборудования. Сборка-разборка генераторов, стартера, прерывателя-распределителя, фар, переключателей.	
Снятие и установка сцепления, карданной передачи, разборка и сборка их. Регулировка сцепления и его привода.	
Снятие и установка коробки передач и раздаточной коробки. Разборка и сборка их.	
Снятие, разборка, сборка и установка на автомобиль задних и средних мостов.	
Снятие, разборка, сборка и установка передних мостов на автомобиль.	
Снятие рулевого механизма с автомобиля. Разборка и сборка гидроусилителя. Регулировка рулевого механизма. Установка рулевого механизма на автомобиль.	

Разборка и сборка тормозных камер, главных и рабочих цилиндров, компрессоров, тормозных кранов, регуляторов давления, защитных клапанов и кранов.	
Разборка и сборка агрегатов и узлов в объеме требований программы практики. Проверка собранных агрегатов и узлов на стендах.	
Соблюдение требований охраны труда и техники безопасности	
УП.01.05. Техническое обслуживание и ремонт автомобилей	
Проверка технического состояния автомобиля осмотром. Оформление документации на техническое состояние автомобиля.	
Осмотр двигателя и систем охлаждения и смазки. Затяжка соединений, болтов, крепление радиатора, навесного оборудования, головки блока. Проверка и регулировка натяжения ремней, зазоров в клапанах. Смазки подшипников насоса. Замена прокладок головки блока, крышки цилиндров, трубопроводов.	
Техническое обслуживание и ремонт сцепления, привода, коробки передач и карданной передачи.	
Проверка состояния заднего моста. Крепление редуктора. Проверка и регулировка люфтов в подшипниках шестерен главной передачи. Замена прокладок, шпилек, сальников. Проверка уровня масла в картере, доведение его до нормы. Сезонные работы.	
Проверка и регулировка сходимости колес, углов их установки. Балансировка колес. Проверка и регулировка зазоров в подшипниках ступиц. Замена шкворней, цапф. тяг. втулок, сальника, тормозного барабана, подшипника ступиц колес. Замена смазки в подшипниках. Проверка рулевого управления, его механизмов. Крепление картера к раме, рулевого колеса. Смазка шаровых соединений тяг.	
Проверка состояния и герметичности трубопроводов, приборов тормозной системы. Крепление крана и камер к раме и балкам мостов. Проверка и регулировка величины хода штоков тормозных камер, свободного хода педали тормоза. Действие привода ручного тормоза, его регулировка. Удаление воздуха из системы. Смазка вала разжимного кулака, червячной пары, роликов. Замена тормозных колодок, тормозного крана, камер, рабочих и главных цилиндров. Замена жидкости в системе.	
Проверка состояния рамы, рессор, амортизаторов, сцепного устройства. Затяжка стремянок, амортизаторов. Проверка состояния ободов, дисков колес. Крепление	

колес. Замена стремянок, амортизаторов, рессор. Смазка пальцев, рессор, листов.	
Крепление кабины к раме. Проверка действия замков, замена их в сборе.	
Проверка состояния системы питания. Регулировка уровня топлива в поплавковой камере. Регулировка двигателя на холостые обороты. Замена фильтров, топливного насоса и карбюратора в сборе технического состояния приборов электрооборудования.	
Проверка уровня и плотности электролита; напряжения отсеков батареи и батареи под нагрузкой. Очистка батареи от пыли и грязи. Замена батареи на автомобиле. Очистка поверхностей генератора, стартера и приборов электрооборудования. Проверка приборов на стенде. Проверка крепления проводов оборудования. Регулировка зазоров контактов прерывателя. Чистка и проверка работы свечей зажигания. Регулировка фар, звукового сигнала, сигнала торможения. Замена ламп на приборах, предохранителей. Крепление проводов высокого напряжения и проверка состояния распределителя.	
Соблюдение требований охраны труда и техники безопасности	
<p><i>Зачетная практическая работа</i></p> <p>Работы слесаря по ремонту автомобиля (II разряда)</p> <ol style="list-style-type: none"> 1. Определение состояния кабин, платформ, оперения, буксирного приспособления. 2. Разборка узлов, механизмов средней сложности. 3. Ремонт, сборка и установка узлов, механизмов средней сложности. 4. Техническое обслуживание несложных агрегатов, узлов. 5. Крепежные работы и устранение простых неисправностей. 6. Техническое обслуживание и ремонт фар, подфарников с заменой лампочек, рассеивателей, ободков. 7. Применение несложного оборудования для технического обслуживания и ремонта автомобилей. 8. Соблюдение требований охраны труда и техники безопасности <p>Виды работ по III разряду:</p> <ol style="list-style-type: none"> 1. Определение состояния двигателя и его систем, агрегатов и автомобиля в целом с устранением неисправностей средней степени сложности. 2. Разборка, ремонт и сборка агрегатов (двигатель, трансмиссия, рулевое управление). 	

<p>3. Техническое обслуживание агрегатов тормозной системы с устранением неисправностей средней степени сложности.</p> <p>4. Определение состояния приборов электрооборудования с устранением неисправностей средней степени сложности.</p> <p>5. Применение при работе приборов, оборудования средней сложности (Определение СО; СН и доведение их до нормы).</p> <p>6. Выполнение основных регулировочных работ в объеме ТО-1.</p> <p>7. Соблюдение требований охраны труда и техники безопасности</p>	
--	--

«__» _____ 20__ г.

Подпись руководителя практики

Подпись руководителя организации

4.2.3. Производственная практика (по профилю специальности)

Таблица 4

Виды работ ³	Проверяемые результаты (ПК, ОК, ПО, У)
ПП.01.01 Производственная практика (по профилю специальности)	
<p><i>Ознакомление с предприятием</i></p> <p>Ознакомление с предприятием, его структурой, режимом работы. Общий инструктаж студентов по технике безопасности на рабочих местах по техническому обслуживанию и ремонту автотранспорта.</p>	ПК 1.1, ПК 1.2, ОК2, ОК3, ОК4, ОК5, ОК6, ОК7, ОК8, ОК9, ПО1, ПО 2, ПО 3, У1, У 2, У3, У4, У5
<p><i>Тема: Работа на рабочих местах на постах диагностики, КТП и участках ЕО</i></p> <p>Диагностирование двигателя по % содержанию СО и СН, по давлению масла в системе смазки, по расходу топлива, по мощности. Диагностика трансмиссии, рулевого управления. Диагностирование тормозной системы по</p>	ПК 1.1, ПК 1.2, ОК2, ОК3, ОК4, ОК5, ОК6, ОК7, ОК8, ОК9, ПО1, ПО 2, ПО 3, У1, У 2, У3, У4, У5

эффективности торможения.	
<i>Тема: Работа на рабочих местах на посту (линии) ТО №1</i> Контрольно - диагностические, регулировочные, крепежные, электротехнические, смазочно-очистительные работы на автомобилях.	ПК 1.1, ПК 1.2, ОК2, ОК3, ОК4, ОК5, ОК6, ОК7, ОК8, ОК9, ПО1, ПО 2, ПО 3, У1, У 2, У3, У4, У5
<i>Тема: Работа на рабочих местах на посту (линии) ТО №2</i> Контрольно - диагностические, регулировочные, крепежные, электротехнические, смазочно-очистительные работы на автомобилях. Замена неисправных узлов и механизмов. Составление заявок на запасные части и материалы, получение, учет их расхода.	ПК 1.1, ПК 1.2, ОК2, ОК3, ОК4, ОК5, ОК6, ОК7, ОК8, ОК9, ПО1, ПО 2, ПО 3, У1, У 2, У3, У4, У5
<i>Тема: Работа на посту текущего ремонта автомобилей</i> Замена узлов и механизмов. Оформление технической документации. Составление заявок на запасные части и материалы, их получение и учет.	ПК 1.1, ПК 1.2, ОК2, ОК3, ОК4, ОК5, ОК6, ОК7, ОК8, ОК9, ПО1, ПО 2, ПО 3, У1, У 2, У3, У4, У5
<i>Тема: Работы на рабочих местах производственных отделений и участков</i> Ремонт мостов, коробок передач, сцепления, двигателя, элементов топливной системы, тормозных кранов, камер. Ремонт кузовов. Ремонт узлов подвески и рулевого управления. Аккумуляторные работы.	ПК 1.1, ПК 1.2, ОК2, ОК3, ОК4, ОК5, ОК6, ОК7, ОК8, ОК9, ПО1, ПО 2, ПО 3, У1, У 2, У3, У4, У5

4.2.4. Форма аттестационного листа

**Характеристика
профессиональной деятельности
студента во время производственной практики (по профилю специальности)**

ФИО _____,
обучающийся (-аяся) по специальности 23.02.03 Техническое обслуживание и ремонт
автомобильного транспорта
успешно прошел (-ла) производственную практику (по профилю специальности) по
профессиональному модулю ПМ.01 Техническое обслуживание и ремонт автотранспорта
в объеме 324 час. с «__» _____ 20__ г. по «__» _____ 20__ г.
в организации _____

наименование организации, юридический адрес

<p align="center">Виды и объем работ, выполненные обучающимся во время практики</p>	<p align="center">Качество выполнения работ в соответствии с технологией и (или) требованиями организации, в которой проходила практика</p>
<p><i>Ознакомление с предприятием</i> Ознакомление с предприятием, его структурой, режимом работы. Общий инструктаж студентов по технике безопасности на рабочих местах по техническому обслуживанию и ремонту автотранспорта.</p>	
<p><i>Работа на рабочих местах на постах диагностики, КТП и участках ЕО</i> Диагностирование двигателя по % содержанию СО и СН, по давлению масла в системе смазки, по расходу топлива, по мощности. Диагностика трансмиссии, рулевого управления. Диагностирование тормозной системы по эффективности торможения.</p>	
<p><i>Работа на рабочих местах на посту (линии) ТО №1</i> Контрольно - диагностические, регулировочные, крепежные, электротехнические, смазочно-очистительные работы на автомобилях.</p>	
<p><i>Работа на рабочих местах на посту (линии) ТО №2</i> Контрольно - диагностические, регулировочные, крепежные, электротехнические, смазочно-очистительные работы на автомобилях. Замена неисправных узлов и механизмов. Составление заявок на запасные части и материалы, получение, учет их расхода.</p>	
<p><i>Работа на посту текущего ремонта автомобилей</i> Замена узлов и механизмов. Оформление технической документации. Составление заявок на запасные части и материалы, их получение и учет.</p>	
<p><i>Работы на рабочих местах производственных отделений и участков</i> Ремонт мостов, коробок передач, сцепления, двигателя, элементов топливной системы, тормозных кранов, камер. Ремонт кузовов. Ремонт узлов подвески и рулевого управления. Аккумуляторные работы.</p>	

«__» _____ 20__ г.

Подпись руководителя практики

Подпись руководителя организации

5. Контрольно-оценочные материалы для экзамена (квалификационного)

8 семестр

5.1. Паспорт

Назначение: КОМ предназначен для контроля и оценки результатов освоения профессионального модуля ПМ.01 Техническое обслуживание и ремонт автотранспорта специальности СПО 23.02.03 Техническое обслуживание и ремонт автомобильного транспорта

5.2. Задание для экзаменуемого

Вариант № 1

Коды проверяемых профессиональных и общих компетенций:

ПК 1.1 Организовывать и проводить работы по техническому обслуживанию и ремонту автотранспорта

ПК 1.2 Осуществлять технический контроль при хранении, эксплуатации, техническом обслуживании и ремонте автотранспортных средств

ПК 1.3. Разрабатывать технологические процессы ремонта узлов и деталей автомобиля

ОК 1. Понимать сущность и социальную значимость своей будущей профессии, проявлять к ней устойчивый интерес

ОК 2. Организовывать собственную деятельность, выбирать типовые методы и способы выполнения профессиональных задач, оценивать их эффективность и качество.

ОК 3. Принимать решения в стандартных и нестандартных ситуациях и нести за них ответственность

ОК 4. Осуществлять поиск и использование информации, необходимой для эффективного выполнения профессиональных задач, профессионального и личного развития

ОК 5. Использовать информационно-коммуникативные технологии для совершенствования профессиональной деятельности

ОК 6. Работать в коллективе и команде, эффективно общаться с коллегами, руководством, потребителями.

ОК 7. Брать на себя ответственность за работу членов команды (подчиненных), результат выполнения заданий

ОК 8. Самостоятельно определять задачи профессионального и личностного развития, заниматься самообразованием, осознанно планировать повышение квалификации

ОК 9. Ориентироваться в условиях частой смены технологий в профессиональной деятельности

Инструкция

1. Внимательно прочитайте задание.
2. Рационально распределите время на выполнение задания.
3. При выполнении заданий 1,2 Вы можете воспользоваться учебно-методической литературой, имеющейся на специальном столе, и выходом в Интернет.
4. Организуйте рабочее место.
5. Подберите необходимый инструмент, приборы и приспособления для выполнения задания 3.
6. Выполните практическое задание 3.
7. При выполнении задания 3 соблюдайте требования охраны труда.

Время выполнения задания –120 мин.

Текст задания:**1. Тестовое задание: дать правильный ответ*****1.1 Какие способы применяются при пуске двигателя автомобиля?***

- а) от руки;
- б) *при помощи электрического стартера;
- в) и тот и другой способы.

1.2 По какой причине происходит неполное торможение автомобиля?

- а) из-за негерметичности пневматического привода;
- б) из-за нарушения регулировок тормозных механизмов;
- а) из-за замасливания и износа фрикционных накладок;
- г) *при наличии любой из перечисленных неисправностей.

1.3 Сердечник статора генератора переменного тока набирается из тонких листов электротехнической стали, изолированных между собой, с целью:

- а) усиления магнитного потока;
- б) увеличения срока службы;
- в) *снижения потерь на вихревые токи (токи Фуко).

1.4 Напряжение на зажимах генератора поддерживается постоянным при помощи:

- а) реле обратного тока;
- б) реле включения;
- в) ограничителя тока;
- г) *регулятора напряжения

1.5 При срабатывании какого датчика включаются сигналы торможения на автомобилях КамАЗ?

- а) выключателя сигналов торможения.

- б) датчика контрольной лампы стояночного тормоза.
- в) *оба ответа правильные.

1.6 Для оценки динамических свойств автомобиля разной степени загруженности в конкретных дорожных условиях лучше всего использовать

- а) динамическую характеристику
- б) тяговую характеристику
- в) мощностной баланс автомобиля
- г) * динамический паспорт автомобиля

1.7 Сила сопротивления качению учитывает

- а) *силу трения в шине и силу трения колеса о дорогу
- б) силу трения в шине и силу трения колеса о дорогу, силу трения в трансмиссии
- в) силу трения колеса о дорогу и силу трения в трансмиссии
- г) силу трения в шине и силу трения в трансмиссии

1.8 При уменьшении в системе охлаждения количества низкозамерзающей жидкости вследствие испарений следует добавлять

- а) *воду
- б) антифриз
- в) этиленгликоль
- г) тосол

1.9 Предельно допустимый выброс (ПДВ) это

- а) *масса выбросов вредных веществ в единицу времени
- б) примеси в атмосфере загрязняющие окружающую среду
- в) разрешение на выброс и сброс загрязняющих веществ
- г) отделение от газа загрязняющих атмосферу веществ

1.10 Плановый ремонт – это ремонт

- а) *постановка на который осуществляется в соответствии с требованиями нормативно-технической документации
- б) ремонт, постановка изделий на который осуществляется без предварительного назначения
- в) при котором сохраняется принадлежность восстановленных составных частей к определенному экземпляру, т. е. к тому экземпляру, к которому они принадлежали до ремонта.
- г) при котором не сохраняется принадлежность восстановленных составных частей к определенному экземпляру.

Задание 2

При движении на автомобиле слышен сильный шум в картере ведущего моста. Укажите возможные причины возникновения шума и способы их устранения.

Двигатель автомобиля с бесконтактной транзисторной системой зажигания заглох по причине отсутствия искры на свечах зажигания. Укажите причину и предложите способ устранения неисправности, опишите последовательность действий.

Манометр регистрирует нулевое значение давления масла. Назовите причины неисправности в смазочной системе.

Задание 3

Проведите диагностирование КШМ и ГРМ двигателя, заполните дефектную ведомость, с помощью динамометрического ключа обтяните головку блока цилиндров

Вариант № 2

Коды проверяемых профессиональных и общих компетенций:

ПК 1.1 Организовывать и проводить работы по техническому обслуживанию и ремонту автотранспорта

ПК 1.2 Осуществлять технический контроль при хранении, эксплуатации, техническом обслуживании и ремонте автотранспортных средств

ПК 1.3. Разрабатывать технологические процессы ремонта узлов и деталей автомобиля

ОК 1. Понимать сущность и социальную значимость своей будущей профессии, проявлять к ней устойчивый интерес

ОК 2. Организовывать собственную деятельность, выбирать типовые методы и способы выполнения профессиональных задач, оценивать их эффективность и качество.

ОК 3. Принимать решения в стандартных и нестандартных ситуациях и нести за них ответственность

ОК 4. Осуществлять поиск и использование информации, необходимой для эффективного выполнения профессиональных задач, профессионального и личного развития

ОК5. Использовать информационно-коммуникативные технологии для совершенствования профессиональной деятельности

ОК 6. Работать в коллективе и команде, эффективно общаться с коллегами, руководством, потребителями.

ОК 7. Брать на себя ответственность за работу членов команды (подчиненных), результат выполнения заданий

ОК 8. Самостоятельно определять задачи профессионального и личностного развития, заниматься самообразованием, осознанно планировать повышение квалификации

ОК 9. Ориентироваться в условиях частой смены технологий в профессиональной деятельности

Инструкция

1. Внимательно прочитайте задание.
2. Рационально распределите время на выполнение задания.
3. При выполнении заданий 1,2 Вы можете воспользоваться учебно-методической литературой, имеющейся на специальном столе, и выходом в Интернет.
4. Организуйте рабочее место.
5. Подберите необходимый инструмент, приборы и приспособления для выполнения задания 3.
6. Выполните практическое задание 3.
7. При выполнении задания 3 соблюдайте требования охраны труда.

Время выполнения задания –120 мин.

Текст задания:**1. Тестовое задание: дать правильный ответ*****1.1 Какой процесс происходит в аккумуляторе?***

- а) химическая энергия преобразуется в электрическую;
- б) электрическая энергия преобразуется в химическую;
- в) *электрическая энергия преобразуется в химическую, а химическая - в электрическую.

1.2 Какие двигатели имеют внутреннее смесеобразование?

- а) газовые;
- б) *дизельные;
- в) карбюраторные.

1.3 Электродвижущая сила одного элемента свинцовой аккумуляторной батареи, находящейся в покое, равна:

- а) 1 В; б) 1,5В; в) *2В; г) 3 В; д) 4В.

1.4 Щетки генератора переменного тока изготавливают из:

- а) меди; б) графита; в) * графита с добавлением меди; г) свинца; д) стали.

1.5 Из-за какой неисправности звуковой сигнал издает дребезжащий звук?

- а) *подгорели контакты сигналов.
- б) неисправно реле звуковых сигналов.
- в) периодическая потеря контакта в цепи питания

1.6 Динамический паспорт автомобиля представляет собой ...

- а) совокупность динамической характеристики и график контроля буксования;
- б) *совокупность динамической характеристики, номограммы нагрузок и графика контроля буксования;
- в) номограммы нагрузок и графика контроля буксования;

г) совокупность динамической характеристики, номограммы нагрузок;

1.7 Динамической характеристикой автомобиля называют

- а) график зависимости динамического фактора по сцеплению автомобиля с полной нагрузкой от скорости движения на различных передачах.
- б) *график зависимости динамического фактора автомобиля с полной нагрузкой от скорости движения на различных передачах
- в) график зависимости силы тяги автомобиля с полной нагрузкой от скорости движения на различных передачах
- г) график зависимости мощности автомобиля с полной нагрузкой от скорости движения на различных передачах

1.8 Этиленгликоль и его растворы

- а) слаботоксичны
- б) нетоксичны
- в) *сильно токсичны
- г) безвредны

1.9 Хлопки в карбюраторе происходят при

- а) *образовании бедной смеси
- б) образовании богатой смеси
- в) позднем угле опережения зажигания
- г) некачественном бензине

1.10 Непланный ремонт — это ремонт

- а) постановка на который осуществляется в соответствии с требованиями нормативно-технической документации
- б) *ремонт, постановка изделий на который осуществляется без предварительного назначения
- в) при котором сохраняется принадлежность восстановленных составных частей к определенному экземпляру, т. е. к тому экземпляру, к которому они принадлежали до ремонта.
- г) при котором не сохраняется принадлежность восстановленных составных частей к определенному экземпляру.

Задание 2

1. Отмечается недостаток подачи топлива при работе двигателя на полных нагрузках. Укажите возможные причины и способы устранения неисправностей.
Во время проведения ТО-2 обнаружено, что поршневые кольца закоксувались (пригорели) в канавках поршней. Укажите возможные причины, способы устранения неисправности,

составьте последовательность технологических операций, сделайте подбор инструментов.

В картер двигателя попадает вода. Укажите возможные причины и способы устранения неисправности.

Задание 3

Проведите диагностирование системы смазки двигателя, заполните дефектную ведомость, определите качество моторного масла, замените масло в системе смазки двигателя

Вариант № 3

Коды проверяемых профессиональных и общих компетенций:

ПК 1.1 Организовывать и проводить работы по техническому обслуживанию и ремонту автотранспорта

ПК 1.2 Осуществлять технический контроль при хранении, эксплуатации, техническом обслуживании и ремонте автотранспортных средств

ПК 1.3. Разрабатывать технологические процессы ремонта узлов и деталей автомобиля

ОК 1. Понимать сущность и социальную значимость своей будущей профессии, проявлять к ней устойчивый интерес

ОК 2. Организовывать собственную деятельность, выбирать типовые методы и способы выполнения профессиональных задач, оценивать их эффективность и качество.

ОК 3. Принимать решения в стандартных и нестандартных ситуациях и нести за них ответственность

ОК 4. Осуществлять поиск и использование информации, необходимой для эффективного выполнения профессиональных задач, профессионального и личного развития

ОК 5. Использовать информационно-коммуникативные технологии для совершенствования профессиональной деятельности

ОК 6. Работать в коллективе и команде, эффективно общаться с коллегами, руководством, потребителями.

ОК 7. Брать на себя ответственность за работу членов команды (подчиненных), результат выполнения заданий

ОК 8. Самостоятельно определять задачи профессионального и личностного развития, заниматься самообразованием, осознанно планировать повышение квалификации

ОК 9. Ориентироваться в условиях частой смены технологий в профессиональной деятельности

Инструкция

1. Внимательно прочитайте задание.

2. Рационально распределите время на выполнение задания.

3. При выполнении заданий 1,2 Вы можете воспользоваться учебно-методической литературой, имеющейся на специальном столе, и выходом в Интернет.
4. Организуйте рабочее место.
5. Подберите необходимый инструмент, приборы и приспособления для выполнения задания 3.
6. Выполните практическое задание 3.
7. При выполнении задания 3 соблюдайте требования охраны труда.

Время выполнения задания –120 мин.

Текст задания:

1. Тестовое задание: дать правильный ответ

1.1 Какие детали двигателя смазываются под давлением?

- а) стенки цилиндров и поршней, поршневые пальцы, распределительные шестерни;
- б) * коленчатый вал, распределительный вал;
- в) клапаны, пружины клапанов, толкатели.

1.2 Для чего предназначено сцепление?

- а) для соединения двигателя с трансмиссией;
- б) для разъединения двигателя с трансмиссией;
- в) для обеспечения плавного трогания с места;
- г) *для выполнения всех перечисленных функций.

1.3 Какую плотность электролита вы бы выбрали для аккумулятора, работающего в северных районах России?

- а) 1,2; б) 1,2; в) *1,29; г) 1,4; д) 1,6.

1.4 Что обозначает слово "стабилитрон"?

- а) *полупроводниковый прибор для стабилизации напряжения;
- б) выпрямитель;
- в) сопротивление.

Снятую с автомобиля аккумуляторную батарею необходимо подзаряжать

- а) *1 раз в 3 месяца
- б) 1 раз в 3 месяца в тёплых регионах и 1 раз в 6 месяцев в холодных регионах
- в) 1 раз в год
- г) 1 раз в 6 месяцев

1.6 Для определения максимальной скорости автомобиля участок дороги должен отвечать требованиям:

- а) горизонтальное, прямолинейное, асфальтобетонное покрытие, протяженность не менее 500м (допускаются неровности не более 0,5% на участке 50м);

- б) горизонтальное, прямолинейное, асфальтобетонное покрытие, протяженность не менее 1 км (допускаются неровности не более 2% на участке 50м);
- в) горизонтальное, прямолинейное, асфальтобетонное покрытие, протяженность не менее 500км (допускаются неровности не более 1,5% на участке 50м);
- г) *горизонтальное, прямолинейное, асфальтобетонное покрытие, протяженность не менее 1 км (допускаются неровности не более 0,5% на участке 50м);

1.7 Величина тормозного момента зависит

- а) от конструкции тормозного механизма, давления в тормозном приводе и силы сцепления колес с дорогой;
- б) * от конструкции тормозного механизма и давления в тормозном приводе;
- в) от давления в тормозном приводе и силы сцепления колес с дорогой;
- г) от конструкции тормозного механизма, давления в тормозном приводе и силы сопротивления движению,

1.8 Затрудненный пуск дизельного двигателя обычно происходит из-за

- а) *недостаточной подачи топлива
- б) повышенной подачи топлива
- в) больших оборотов вала при пуске
- г) раннего начала подача топлива

1.9 Предварительная проверка форсунок осуществляется

- а) *на работающем двигателе
- б) визуальным осмотром
- в) на простом стенде
- г) на специальном стенде

1.10 Регламентированный ремонт-это

- а) *плановый ремонт, выполняемый с периодичностью и в объеме, установленными в эксплуатационной документации, независимо от технического состояния изделия в момент начала ремонта
- б) плановый ремонт, при котором контроль технического состояния выполняется с периодичностью и объемом, установленными в нормативно-технической документации, а объем и момент начала работы определяются техническим состоянием изделия
- в) ремонт, при котором сохраняется принадлежность восстановленных составных частей к определенному экземпляру, т. е. к тому экземпляру, к которому они принадлежали до ремонта.
- г) ремонт, при котором не сохраняется принадлежность восстановленных составных частей к определенному экземпляру.

Задание 2

Двигатель расходует масло выше нормы. Укажите возможные причины и способы устранения неисправности в цилиндро-поршневой группе.

Во время ТО — 2 произведена регулировка подшипников передних колес автомобиля ВАЗ-2106. Составьте перечень инструментов, который использовался при регулировке. Укажите последовательность технологических операций.

Во время работы двигателя водитель заметил интенсивное выделение газов из сапуна. Укажите возможные причины и способы устранения неисправности.

Задание 3

Проведите диагностирование системы пуска двигателя, заполните дефектную ведомость, определите состояние пускового реле, устраните обнаруженные неисправности

Вариант № 4

Коды проверяемых профессиональных и общих компетенций:

ПК 1.1 Организовывать и проводить работы по техническому обслуживанию и ремонту автотранспорта

ПК 1.2 Осуществлять технический контроль при хранении, эксплуатации, техническом обслуживании и ремонте автотранспортных средств

ПК 1.3. Разрабатывать технологические процессы ремонта узлов и деталей автомобиля

ОК 1. Понимать сущность и социальную значимость своей будущей профессии, проявлять к ней устойчивый интерес

ОК 2. Организовывать собственную деятельность, выбирать типовые методы и способы выполнения профессиональных задач, оценивать их эффективность и качество.

ОК 3. Принимать решения в стандартных и нестандартных ситуациях и нести за них ответственность

ОК 4. Осуществлять поиск и использование информации, необходимой для эффективного выполнения профессиональных задач, профессионального и личного развития

ОК 5. Использовать информационно-коммуникативные технологии для совершенствования профессиональной деятельности

ОК 6. Работать в коллективе и команде, эффективно общаться с коллегами, руководством, потребителями.

ОК 7. Брать на себя ответственность за работу членов команды (подчиненных), результат выполнения заданий

ОК 8. Самостоятельно определять задачи профессионального и личностного развития, заниматься самообразованием, осознанно планировать повышение квалификации

ОК 9. Ориентироваться в условиях частой смены технологий в профессиональной деятельности

Инструкция

1. Внимательно прочитайте задание.
2. Рационально распределите время на выполнение задания.
3. При выполнении заданий 1,2 Вы можете воспользоваться учебно-методической литературой, имеющейся на специальном столе, и выходом в Интернет.
4. Организуйте рабочее место.
5. Подберите необходимый инструмент, приборы и приспособления для выполнения задания 3.
6. Выполните практическое задание 3.
7. При выполнении задания 3 соблюдайте требования охраны труда.

Время выполнения задания –120 мин.

Текст задания:

1. Тестовое задание: дать правильный ответ

1.1 Какой тип тормозов имеет автомобиль КамАЗ-5320?

- а) дисковый;
- б) колодочный;
- в) дисковый и колодочный.

1.2 На сколько процентов мощности допускается загружать новый или отремонтированный автомобиль в период обкатки?

- а) 10-15%; б) 15-20%; в) 20-25%; г) *30-40%; д) 25-30%.

1.3 Каким должен быть уровень электролита в аккумуляторах

- а) должен слегка закрывать предохранительные щитки;
- б) *10-15 мм над предохранительным щитком;
- в) не менее 20 мм над предохранительным щитком

1.4 С какой целью стали применять транзистор в регуляторах напряжения?

- а) для уменьшения тока, разрываемого контактами;
- б) в качестве управляемого сопротивления;
- в) *для регулирования тока возбуждения.

Если на всех режимах работы стартера и двигателя обоймы муфты свободного хода жестко связаны друг с другом, может произойти недопустимое

- а) *увеличение частоты вращения якоря после пуска двигателя.
- б) снижение частоты вращения якоря после пуска двигателя.
- в) увеличение частоты вращения якоря перед пуском двигателя.

- г) увеличение частоты вращения якоря на холостых оборотах двигателя

1.6 В качестве измерителей тормозной динамичности автомобиля используют

- а) тормозной путь $S_{\text{тор}}$ и время торможения $t_{\text{тор}}$;
- б) замедление при торможении a_z и время торможения $t_{\text{тор}}$;
- в) замедление при торможении a_z и тормозной путь $S_{\text{тор}}$;
- г) замедление при торможении a_z и тормозной путь $S_{\text{тор}}$ и время реакции водителя t_r ,

1.7 Применение синхронизаторов ...

- а) *полностью исключает возможность поломки зубьев при переключении передач;
- б) уменьшает ударные нагрузки, воспринимаемые зубчатыми венцами (муфтами) в момент переключения передач;
- в) позволяет осуществить переключении передача без предварительного выключения сцепления;
- г) удлиняет срок службы коробки передач и облегчает управление ею;

1.8 Начало подачи топлива ТНВД проверяют с помощью

- а) *моментоскопа
- б) динамометра
- в) стробоскопа
- г) стетоскопа

1.9 Регулировку начала подачи топлива секциями ТНВД производят

- а) *установкой шайб различной толщины под плунжер толкателя
- б) регулировочным винтом
- в) подгибанием пластин
- г) изменением угла поворота цилиндра

1.10 Ремонт по техническому состоянию

- а) плановый ремонт, выполняемый с периодичностью и в объеме, установленными в эксплуатационной документации, независимо от технического состояния изделия в момент начала ремонта
- б) *плановый ремонт, при котором контроль технического состояния выполняется с периодичностью и объемом, установленными в нормативно-технической документации, а объем и момент начала работы определяются техническим состоянием изделия
- в) ремонт, при котором сохраняется принадлежность восстановленных составных частей к определенному экземпляру, т. е. к тому экземпляру, к которому они принадлежали до ремонта.
- г) ремонт, при котором не сохраняется принадлежность восстановленных составных частей к определенному экземпляру.

Задание 2

Дизельный двигатель завели без охлаждающей жидкости. К каким повреждениям двигателя это может привести?

При переключении скоростей рычаг коробки передач двигается с трудом, слышен характерный скрежет. Укажите возможные причины и способы устранения неисправности.

Во время ЕО установлено, что масляная центрифуга системы смазки после остановки двигателя КамАЗ-740 вращается 5 секунд. Назовите причины и способы устранения данной неисправности

Задание 3

Проведите диагностирование аккумуляторной батареи, заполните дефектную ведомость, зарядите аккумуляторную батарею

Вариант № 5

Коды проверяемых профессиональных и общих компетенций:

ПК 1.1 Организовывать и проводить работы по техническому обслуживанию и ремонту автотранспорта

ПК 1.2 Осуществлять технический контроль при хранении, эксплуатации, техническом обслуживании и ремонте автотранспортных средств

ПК 1.3. Разрабатывать технологические процессы ремонта узлов и деталей автомобиля

ОК 1. Понимать сущность и социальную значимость своей будущей профессии, проявлять к ней устойчивый интерес

ОК 2. Организовывать собственную деятельность, выбирать типовые методы и способы выполнения профессиональных задач, оценивать их эффективность и качество.

ОК 3. Принимать решения в стандартных и нестандартных ситуациях и нести за них ответственность

ОК 4. Осуществлять поиск и использование информации, необходимой для эффективного выполнения профессиональных задач, профессионального и личного развития

ОК 5. Использовать информационно-коммуникативные технологии для совершенствования профессиональной деятельности

ОК 6. Работать в коллективе и команде, эффективно общаться с коллегами, руководством, потребителями.

ОК 7. Брать на себя ответственность за работу членов команды (подчиненных), результат выполнения заданий

ОК 8. Самостоятельно определять задачи профессионального и личностного развития, заниматься самообразованием, осознанно планировать повышение квалификации

ОК 9. Ориентироваться в условиях частой смены технологий в профессиональной деятельности

Инструкция

1. Внимательно прочитайте задание.
2. Рационально распределите время на выполнение задания.
3. При выполнении заданий 1,2 Вы можете воспользоваться учебно-методической литературой, имеющейся на специальном столе, и выходом в Интернет.
4. Организуйте рабочее место.
5. Подберите необходимый инструмент, приборы и приспособления для выполнения задания 3.
6. Выполните практическое задание 3.
7. При выполнении задания 3 соблюдайте требования охраны труда.

Время выполнения задания –120 мин.

Текст задания:

1. Тестовое задание: дать правильный ответ

1.1 Какие бывают приводы тормозных систем современных автомобилей?

- а) *гидравлические; б) *пневматические; в) механические; г) другие.

1.2 В чем различие между впускным и выпускным клапанами двигателя?

- а) в разной длине клапанов;
 б) *диаметр тарелки выпускного клапана меньше диаметра тарелки впускного клапана;
 в) диаметр тарелки выпускного клапана больше диаметра тарелки впускного клапана.

1.3 Зависит ли емкость батареи от силы разрядного тока?

- а) не зависит;
 б) с увеличением силы разрядного тока емкость батареи возрастает;
 в) *с увеличением силы разрядного тока емкость батареи уменьшается

1.4 Назначение конденсатора в цепи тока низкого напряжения

- а) *замедляет убывание тока в цепи и уменьшает искрение между контактами прерывателя;
 б) ускоряет убывание тока, и уменьшат искрение между контактами прерывателя;
 в) уменьшает искрение между контактами, не влияя на изменение силы тока

1.5 Процесс, при котором происходит одновременное изменение всех параметров газа при подводе или отводе теплоты

- а) адиабатный
 б) *политропный
 в) изохорный
 г) изобарный

1.6 Плавность хода –

- а) *свойство автомобиля двигаться по неровным дорогам без сильного сотрясения кузова;
- б) свойство автомобиля перевозить грузы и пассажиров с максимально возможной средней скоростью;
- в) свойство автомобиля плавно изменять направление движения при изменении положения управляемых колес;
- г) свойство автомобиля плавно изменять скорость движения,

1.7 Безопасность движения зависит от следующих эксплуатационных свойств:

- а) *устойчивость, управляемость, тормозная динамичность;
- б) устойчивость, топливная экономичность, тормозная динамичность;
- в) динамичность, управляемость, тормозная динамичность;
- г) динамичность, управляемость, устойчивость,

1.8 При ремонте ТНВД дизельного двигателя запрещается разукрупнять

- а) *прецизионные детали
- б) муфту регулировки опережения впрыска
- в) всережимный регулятор оборотов коленчатого вала
- г) кулачковый вал с подшипниками

1.9 Электролит, попавший на поверхность аккумуляторной батареи удаляют

- а) *ветошью, смоченной 10% растворе кальцинированной воды
- б) дистиллированной водой
- в) ветошью, смоченной в керосине
- г) ветошью, смоченной чистой водой

1.10 Обезличенный метод –это метод ремонта

- а) при котором сохраняется принадлежность восстановленных составных частей к определенному экземпляру, т. е. к тому экземпляру, к которому они принадлежали до ремонта.
- б) *не сохраняется принадлежность восстановленных составных частей к определенному экземпляру.
- в) при котором контроль технического состояния выполняется с периодичностью и объемом, установленными в нормативно-технической документации, а объем и момент начала работы определяются техническим состоянием изделия
- г) при котором ремонт, выполняется с периодичностью и в объеме, установленными в эксплуатационной документации, независимо от технического состояния изделия в момент начала ремонта

Задание 2

При работе двигателя не гаснет контрольная лампа зарядки генератора. Укажите возможные причины и способы устранения неисправностей.

Какие могут быть последствия, если двигатель перед началом работы не прогревается, длительное время работает на малых оборотах?

Из сливного (дренажного) отверстия в водяном насосе течет охлаждающая жидкость. Укажите возможные причины неисправности в водяном насосе?

Задание 3

Проведите диагностирование генераторной установки, заполните дефектную ведомость, устраните обнаруженные неисправности

Вариант № 6

Коды проверяемых профессиональных и общих компетенций:

ПК 1.1 Организовывать и проводить работы по техническому обслуживанию и ремонту автотранспорта

ПК 1.2 Осуществлять технический контроль при хранении, эксплуатации, техническом обслуживании и ремонте автотранспортных средств

ПК 1.3. Разрабатывать технологические процессы ремонта узлов и деталей автомобиля

ОК 1. Понимать сущность и социальную значимость своей будущей профессии, проявлять к ней устойчивый интерес

ОК 2. Организовывать собственную деятельность, выбирать типовые методы и способы выполнения профессиональных задач, оценивать их эффективность и качество.

ОК 3. Принимать решения в стандартных и нестандартных ситуациях и нести за них ответственность

ОК 4. Осуществлять поиск и использование информации, необходимой для эффективного выполнения профессиональных задач, профессионального и личного развития

ОК 5. Использовать информационно-коммуникативные технологии для совершенствования профессиональной деятельности

ОК 6. Работать в коллективе и команде, эффективно общаться с коллегами, руководством, потребителями.

ОК 7. Брать на себя ответственность за работу членов команды (подчиненных), результат выполнения заданий

ОК 8. Самостоятельно определять задачи профессионального и личностного развития, заниматься самообразованием, осознанно планировать повышение квалификации

ОК 9. Ориентироваться в условиях частой смены технологий в профессиональной деятельности

Инструкция

1. Внимательно прочитайте задание.
2. Рационально распределите время на выполнение задания.
3. При выполнении заданий 1,2 Вы можете воспользоваться учебно-методической литературой, имеющейся на специальном столе, и выходом в Интернет.
4. Организуйте рабочее место.
5. Подберите необходимый инструмент, приборы и приспособления для выполнения задания 3.
6. Выполните практическое задание 3.
7. При выполнении задания 3 соблюдайте требования охраны труда.

Время выполнения задания –120 мин.

Текст задания:

1. Тестовое задание: дать правильный ответ

Дополните предложение:

1.1 Каково назначение глушителя?

- а) выпуск отработанных газов;
- б) *уменьшение скорости отработанных газов;
- в) уменьшение скорости и давления отработанных газов.

1.2 В каком положении находятся впускной и выпускной клапаны при такте расширения («рабочий ход»)?

Ответы:

- а) оба клапана открыты;
- б) *оба клапана закрыты;
- в) выпускной клапан открыт, впускной клапан закрыт;
- г) впускной клапан открыт, выпускной клапан закрыт.

1.3 Зависит ли и каким образом емкость аккумулятора от температуры электролита?

- а) не зависит;
- б) с увеличением температуры емкость снижается;
- в) *с увеличением температуры емкость возрастает

1.4 Какой из ответов характеризует правильную установку зажигания на двигателе?

- а) * при резком разгоне прогретого двигателя на горизонтальном участке со скорости 30 км/час слышны детонационные звуки, затем исчезают;
- б) при тех же условиях детонационные стуки слышны до 60 км/час, затем исчезают;
- в) при тех же условиях стуки отсутствуют

1.5 Процесс, происходящий без теплообмена рабочего тела с аккумулятором тепловой энергии

- а) *адиабатный
- б) политропный
- в) изохорный
- г) изобарный

1.6 Плавность хода влияет

- а) *на скорость движения, расход топлива, сохранность грузов, комфортабельность автомобиля;
- б) на сохранность грузов, комфортабельность автомобиля, ремонтпригодность, динамичность;
- в) на сохранность грузов, комфортабельность автомобиля, проходимость, динамичность;
- г) на скорость движения, расход топлива, проходимость, комфортабельность автомобиля;

1.7 Внешнюю скоростную характеристику получают

- а) при минимальной нагрузке на двигатель;
- б) *при максимальной нагрузке на двигатель;
- в) при постепенном увеличении нагрузки на двигатель;
- г) при циклическом изменении нагрузки,

1.8 Угол опережения зажигания проверяют

- а) *на работающем двигателе
- б) на неработающем двигателе
- в) с помощью октан корректора
- г) с помощью центробежного регулятора опережения зажигания

1.9 Зазор между контактами прерывателя проверяют

- а) *плоским щупом
- б) круглым щупом
- в) форма щупа не имеет значения
- г) квадратным щупом

1.10 Необезличенный метод ремонта – это метод

- а) *при котором сохраняется принадлежность восстановленных составных частей к определенному экземпляру, т. е. к тому экземпляру, к которому они принадлежали до ремонта.
- б) не сохраняется принадлежность восстановленных составных частей к определенному экземпляру.

в) при котором контроль технического состояния выполняется с периодичностью и объемом, установленными в нормативно-технической документации, а объем и момент начала работы определяются техническим состоянием изделия

г) при котором ремонт, выполняется с периодичностью и в объеме, установленными в эксплуатационной документации, независимо от технического состояния изделия в момент начала ремонт

Задание 2

Во время ТО — 2 произведена регулировка подшипников задних колес автомобиля ВАЗ-2106. Укажите последовательность технологических операций.

При движении автомобиля наблюдается повышенная неустойчивость передних колес. Укажите возможные причины и способы устранения неисправности рулевого управления.

3. Между клапаном и коромыслом газораспределительного механизма слишком малый зазор. Как отразится малый размер зазора на работе деталей ГРМ и двигателя. К каким последствиям может привести данная ситуация

Задание 3

Проведите диагностирование системы питания бензинового двигателя, заполните дефектную ведомость, устраните обнаруженные неисправности

Вариант № 7

Коды проверяемых профессиональных и общих компетенций:

ПК 1.1 Организовывать и проводить работы по техническому обслуживанию и ремонту автотранспорта

ПК 1.2 Осуществлять технический контроль при хранении, эксплуатации, техническом обслуживании и ремонте автотранспортных средств

ПК 1.3. Разрабатывать технологические процессы ремонта узлов и деталей автомобиля

ОК 1. Понимать сущность и социальную значимость своей будущей профессии, проявлять к ней устойчивый интерес

ОК 2. Организовывать собственную деятельность, выбирать типовые методы и способы выполнения профессиональных задач, оценивать их эффективность и качество.

ОК 3. Принимать решения в стандартных и нестандартных ситуациях и нести за них ответственность

ОК 4. Осуществлять поиск и использование информации, необходимой для эффективного выполнения профессиональных задач, профессионального и личного развития

ОК 5. Использовать информационно-коммуникативные технологии для совершенствования профессиональной деятельности

ОК 6. Работать в коллективе и команде, эффективно общаться с коллегами, руководством, потребителями.

ОК 7. Брать на себя ответственность за работу членов команды (подчиненных), результат выполнения заданий

ОК 8. Самостоятельно определять задачи профессионального и личностного развития, заниматься самообразованием, осознанно планировать повышение квалификации

ОК 9. Ориентироваться в условиях частой смены технологий в профессиональной деятельности

Инструкция

1. Внимательно прочитайте задание.
2. Рационально распределите время на выполнение задания.
3. При выполнении заданий 1,2 Вы можете воспользоваться учебно-методической литературой, имеющейся на специальном столе, и выходом в Интернет.
4. Организуйте рабочее место.
5. Подберите необходимый инструмент, приборы и приспособления для выполнения задания 3.
6. Выполните практическое задание 3.
7. При выполнении задания 3 соблюдайте требования охраны труда.

Время выполнения задания –120 мин.

Текст задания:

1. Тестовое задание: дать правильный ответ

1.1 Чем отличается бесштифтовая форсунка от штифтовой?

- а) наличием одного отверстия и иглы;
- б) наличием нескольких отверстий;
- в) *наличием нескольких отверстий и штифта.

1.2 В какой момент происходит впрыск топлива в камеру сгорания?

- а) *до прихода поршня в ВМТ;
- б) когда поршень находится в положении ВМТ;
- в) когда поршень прошел положение ВМТ.

1.3 Какой саморазряд аккумуляторной батареи считается нормальным?

- а) до 5% емкости в сутки;
- б) до 2% емкости в сутки;
- в) *до 1% емкости в сутки

1.4 Как по маркировке свечи зажигания определить размер и шаг ее резьбы

- а) шаг резьбы на всех свечах равен 1,5 мм; диаметр в мм указывается числом;
- б) *диаметр и шаг резьбы характеризуется первой буквой М-18х1,5; А-14х1,25; Т-10х1,0

- в) диаметр и шаг резьбы характеризуется буквой, стоящей после цифры Б-13х1,5; К-14к1,25; У-10х10 мм

1.5 Основой разработки двигателя с искровым зажиганием является теоретический цикл поршневого двигателя внутреннего сгорания

- а) * с подводом тепла при постоянном объеме
 б) с подводом тепла при постоянном давлении
 в) со смешанным подводом тепла
 г) цикл Карно

1.6 Снижение КПД трансмиссии, вызванное ростом потерь на трение, приводит

- а) *к уменьшению силы тяги на ведущих колесах и снижению максимальной скорости автомобиля;
 б) к увеличению силы тяги на ведущих колесах и снижению максимальной скорости автомобиля;
 в) к уменьшению силы тяги на ведущих колесах и повышению максимальной скорости автомобиля;
 г) к увеличению силы тяги на ведущих колесах и повышению максимальной скорости автомобиля;

1.7 Использование в холодное время года, летних трансмиссионных масел, имеющих большую вязкость, приводит

- а) к уменьшению момента сопротивления трансмиссии Мтр;
 б) *к увеличению момента сопротивления трансмиссии Мтр;
 в) к увеличению момента сопротивления трансмиссии Мтр в 2 раза;

1.8 Контактные кольца генератора надо зачищать

- а) *шлифовальной шкуркой
 б) надфилем
 в) напильником
 г) грубой ветошью

1.9 Если происходит "подёргивание" автомобиля и пропуски воспламенения под нагрузкой, то вероятной причиной является

- а) **50%** отсутствие сигнала или слабый сигнал от датчика частоты вращения коленчатого вала
 б) **50%** момент искрообразования хаотически изменяется
 в) **50%** неисправность в цепи датчика детонации
 г) ***50%** чрезмерный зазор в свечах зажигания, ресурс работы свечей исчерпан

- д) ***50%** повышенное сопротивление высоковольтных проводов, пробой высоковольтных проводов или наконечников свечей на "массу"

1.10 Агрегатный метод ремонта — это метод ремонта

- а) при котором сохраняется принадлежность восстановленных составных частей к определенному экземпляру, т. е. к тому экземпляру, к которому они принадлежали до ремонта.
- б) не сохраняется принадлежность восстановленных составных частей к определенному экземпляру.
- в) при котором контроль технического состояния выполняется с периодичностью и объемом, установленными в нормативно-технической документации, а объем и момент начала работы определяются техническим состоянием изделия
- г) при котором ремонт, выполняется с периодичностью и в объеме, установленными в эксплуатационной документации, независимо от технического состояния изделия в момент начала ремонта

*при котором неисправные агрегаты заменяются новыми или заранее отремонтированными

Задание 2

Обнаружен дымный выпуск отработавших газов (синий дым) двигателя КамАЗ-740. Определить возможные причины возникновения дымного выпуска и назвать способы их устранения.

При движении автомобиля в картере заднего моста прослушиваются посторонние стуки и хруст. Укажите возможные причины и способы устранения неисправностей.

При попадании воздуха в систему питания дизеля КамАЗ-740 произошла его внезапная остановка. Укажите последовательность технологических операций при удалении воздуха из системы питания.

Задание 3

Проведите диагностирование системы питания дизельного двигателя, заполните дефектную ведомость, устраните обнаруженные неисправности

Вариант № 8

Коды проверяемых профессиональных и общих компетенций:

ПК 1.1 Организовывать и проводить работы по техническому обслуживанию и ремонту автотранспорта

ПК 1.2 Осуществлять технический контроль при хранении, эксплуатации, техническом обслуживании и ремонте автотранспортных средств

ПК 1.3. Разрабатывать технологические процессы ремонта узлов и деталей автомобиля

ОК 1. Понимать сущность и социальную значимость своей будущей профессии, проявлять к ней устойчивый интерес

ОК 2. Организовывать собственную деятельность, выбирать типовые методы и способы выполнения профессиональных задач, оценивать их эффективность и качество.

ОК 3. Принимать решения в стандартных и нестандартных ситуациях и нести за них ответственность

ОК 4. Осуществлять поиск и использование информации, необходимой для эффективного выполнения профессиональных задач, профессионального и личного развития

ОК 5. Использовать информационно-коммуникативные технологии для совершенствования профессиональной деятельности

ОК 6. Работать в коллективе и команде, эффективно общаться с коллегами, руководством, потребителями.

ОК 7. Брать на себя ответственность за работу членов команды (подчиненных), результат выполнения заданий

ОК 8. Самостоятельно определять задачи профессионального и личностного развития, заниматься самообразованием, осознанно планировать повышение квалификации

ОК 9. Ориентироваться в условиях частой смены технологий в профессиональной деятельности

Инструкция

1. Внимательно прочитайте задание.
2. Рационально распределите время на выполнение задания.
3. При выполнении заданий 1,2 Вы можете воспользоваться учебно-методической литературой, имеющейся на специальном столе, и выходом в Интернет.
4. Организуйте рабочее место.
5. Подберите необходимый инструмент, приборы и приспособления для выполнения задания 3.
6. Выполните практическое задание 3.
7. При выполнении задания 3 соблюдайте требования охраны труда.

Время выполнения задания –120 мин.

Текст задания:

1. Тестовое задание: дать правильный ответ

1.1 Каким должен быть уровень электролита в аккумуляторной батарее?

- а) выше пластин на 10-20 мм;
- б) *выше пластин на 10-15 мм;

- в) выше на 20-25 мм;
- г) выше пластин на 8-12 мм.

1.2 Каков процент расхода смазочных масел для карбюраторных автомобильных двигателей?

- а) 5%;
- б) 4,1%;
- в) 3,2%;
- г) *2%.

1.3 Одинаково ли количество положительных и отрицательных пластин в аккумуляторах?

- а) положительных пластин на одну больше;
- б) *отрицательных пластин на одну больше;
- в) одинаково

1.4 Каковы признаки позднего зажигания?

- а) смесь горит быстро, ДВС резко увеличивает мощность;
- б) ДВС греется и работает с перебоями, «хлопки» в карбюраторе;
- в) *мощность ДВС падает, перегревается выброс пламени из глушителя

1.5 Основой разработки современного дизельного двигателя является теоретический цикл

- а) с подводом тепла при постоянном объеме
- б) с подводом тепла при постоянном давлении
- в) * со смешанным подводом тепла
- г) Карно

1.6 Если сила тяги превысит силу сцепления, то автомобиль

- а) будет двигаться равномерно,
- б) будет двигаться ускоренно,
- в) *будет двигаться замедленно.
- г) не влияет на движение автомобиля

1.7 Динамический фактор по условиям тяги это

- а) *отношение разности сил тяги и сопротивления воздуха к весу автомобиля.
 - б) совокупность динамической характеристики, номограммы нагрузок и графика контроля буксования
 - в) отношение разности сил сцепления и сопротивления воздуха к весу автомобиля
- разность силы тяги и сопротивления воздуха,

1.8 Допустимая высота щеток щеточного узла генератора должна быть не менее

- а) *7мм
- б) 5мм
- в) 10мм

г) 12мм

1.9 Если холодный двигатель запускается с трудом или не запускается, то вероятной причиной является

- а) *50% отсутствие искры на свечах и/или на центральном проводе
- б) *50% отсутствие сигнала или слабый сигнал от датчика частоты вращения коленчатого вала
- в) 50% момент искрообразования хаотически изменяется
- г) 50% неисправность в цепи датчика детонации

1.10 Производственный процесс при капитальном ремонте это ..

- а) совокупность действий людей и машин при выполнении основных работ по превращению неработоспособной техники в работоспособную
- б) *совокупность основных и вспомогательных работ по превращению неработоспособной техники в работоспособную.
- в) выполнение технологического процесса восстановления агрегатов и автомобилей
- г) разборка, мойка, дефектация и сортировка, восстановление деталей, сборка

Задание 2

При эксплуатации автомобиля выявлено быстрое закипание охлаждающей жидкости. Укажите возможные причины и способы их устранения.

Во время ТО - 2 произведена регулировка схождения автомобиля ВАЗ- 2106 . Составьте перечень инструментов, который использовался при регулировке. Укажите последовательность технологических операций.

3. При движении грузового автомобиля КАМАЗ-5320 произошло аварийное затормаживание автомобиля. Укажите причину и последовательность технологических операций при устранении неисправности

Задание 3

Проведите диагностирование тормозной системы с гидроприводом легкового автомобиля, заполните дефектную ведомость, устраните обнаруженные неисправности, отрегулируйте свободный ход педали тормоза

Вариант № 9

Коды проверяемых профессиональных и общих компетенций:

ПК 1.1 Организовывать и проводить работы по техническому обслуживанию и ремонту автотранспорта

ПК 1.2 Осуществлять технический контроль при хранении, эксплуатации, техническом обслуживании и ремонте автотранспортных средств

ПК 1.3. Разрабатывать технологические процессы ремонта узлов и деталей автомобиля

ОК 1. Понимать сущность и социальную значимость своей будущей профессии, проявлять к ней устойчивый интерес

ОК 2. Организовывать собственную деятельность, выбирать типовые методы и способы выполнения профессиональных задач, оценивать их эффективность и качество.

ОК 3. Принимать решения в стандартных и нестандартных ситуациях и нести за них ответственность

ОК 4. Осуществлять поиск и использование информации, необходимой для эффективного выполнения профессиональных задач, профессионального и личного развития

ОК 5. Использовать информационно-коммуникативные технологии для совершенствования профессиональной деятельности

ОК 6. Работать в коллективе и команде, эффективно общаться с коллегами, руководством, потребителями.

ОК 7. Брать на себя ответственность за работу членов команды (подчиненных), результат выполнения заданий

ОК 8. Самостоятельно определять задачи профессионального и личностного развития, заниматься самообразованием, осознанно планировать повышение квалификации

ОК 9. Ориентироваться в условиях частой смены технологий в профессиональной деятельности

Инструкция

1. Внимательно прочитайте задание.
2. Рационально распределите время на выполнение задания.
3. При выполнении заданий 1,2 Вы можете воспользоваться учебно-методической литературой, имеющейся на специальном столе, и выходом в Интернет.
4. Организуйте рабочее место.
5. Подберите необходимый инструмент, приборы и приспособления для выполнения задания 3.
6. Выполните практическое задание 3.
7. При выполнении задания 3 соблюдайте требования охраны труда.

Время выполнения задания –120 мин.

Текст задания:

1. Тестовое задание: дать правильный ответ

1.1 Прицепы могут быть

- в) длительном движении без остановок
- г) неполном выключения сцепления

1.9 Для полной регулировки привода сцепления автомобилей КамАЗ используют

- а) *эксцентрик педали и изменение длины тяги пневмогидроусилителя
- б) изменение длины тяги в пневмогидроусилителе
- в) удаление воздуха из гидроцилиндра
- г) изменение длины тяги между педалью и гидроцилиндром сцепления

1.10 Наибольшая себестоимость продукции авторемонтного предприятия ...

- а) *получается при единичном производстве
- б) получается при серийном производстве
- в) получается при массовом производстве
- г) не зависит от типа производства

Задание 2

1. Во время проведения ТО-2 произведена установка момента зажигания двигателя ВАЗ-2106. Подберите инструмент и составьте последовательность действий при установке момента зажигания.

При торможении рабочим тормозом автомобиля с пневмоприводом происходит утечка воздуха. Укажите возможные неисправности и способы их устранения.

При трогании с места и резком разгоне автомобиля слышен стук в карданном вале. Объясните возможные причины, способы их обнаружения и устранения.

Задание 3

Проведите диагностирование тормозной системы с гидроприводом легкового автомобиля, заполните дефектную ведомость, устраните обнаруженные неисправности, прокачайте тормозную систему.

Вариант № 10

Коды проверяемых профессиональных и общих компетенций:

ПК 1.1 Организовывать и проводить работы по техническому обслуживанию и ремонту автотранспорта

ПК 1.2 Осуществлять технический контроль при хранении, эксплуатации, техническом обслуживании и ремонте автотранспортных средств

ПК 1.3. Разрабатывать технологические процессы ремонта узлов и деталей автомобиля

ОК 1. Понимать сущность и социальную значимость своей будущей профессии, проявлять к ней устойчивый интерес

ОК 2. Организовывать собственную деятельность, выбирать типовые методы и способы выполнения профессиональных задач, оценивать их эффективность и качество.

ОК 3. Принимать решения в стандартных и нестандартных ситуациях и нести за них ответственность

ОК 4. Осуществлять поиск и использование информации, необходимой для эффективного выполнения профессиональных задач, профессионального и личного развития

ОК 5. Использовать информационно-коммуникативные технологии для совершенствования профессиональной деятельности

ОК 6. Работать в коллективе и команде, эффективно общаться с коллегами, руководством, потребителями.

ОК 7. Брать на себя ответственность за работу членов команды (подчиненных), результат выполнения заданий

ОК 8. Самостоятельно определять задачи профессионального и личностного развития, заниматься самообразованием, осознанно планировать повышение квалификации

ОК 9. Ориентироваться в условиях частой смены технологий в профессиональной деятельности

Инструкция

1. Внимательно прочитайте задание.
2. Рационально распределите время на выполнение задания.
3. При выполнении заданий 1,2 Вы можете воспользоваться учебно-методической литературой, имеющейся на специальном столе, и выходом в Интернет.
4. Организуйте рабочее место.
5. Подберите необходимый инструмент, приборы и приспособления для выполнения задания 3.
6. Выполните практическое задание 3.
7. При выполнении задания 3 соблюдайте требования охраны труда.

Время выполнения задания –120 мин.

Текст задания:

1. Тестовое задание: дать правильный ответ

1.1 Система питания дизельного двигателя предназначена для ...

- а) подачи в цилиндры горючей смеси в соответствии с порядком работы двигателя;
- б) приготовления горючей смеси и подачи ее в цилиндры двигателя;
- в) *своевременной подачи в цилиндры воздуха и распыленного топлива;
- г) очистки воздуха и топлива

1.2 Какие полуоси применяются на автомобилях средней и повышенной грузоподъемности?

- а) полунагруженные; б) полностью нагруженные; в) *разгруженные.

1.3 Из какого материала изготавливают сепараторы в аккумуляторах

- а) из резины; б)* из мипласта; в) из эбонита

1.4 Какой из ответов характеризует правильную установку зажигания на двигателе?

- а) *при резком разгоне прогретого двигателя на горизонтальном участке со скорости 30 км/час слышны детонационные звуки, затем исчезают;
 б) при тех же условиях детонационные стуки слышны до 60 км/час, затем исчезают;
 в) при тех же условиях стуки отсутствуют

1.5 При повышении начального давления цикла РА среднее давление цикла Рц

- а) * повышается
 б) понижается
 в) остается неизменным
 г) сначала повышается, а затем понижается по мере увеличения подвода тепла

1.6 При увеличении ширины автомобиля критическая скорость движения по окружности по условиям опрокидывания...

- а) уменьшается
 б) * увеличивается;
 в) остается неизменной;
 г) увеличивается, а затем уменьшается.

1.7 Для гашения заноса заднего моста заднеприводного автомобиля необходимо

- а) увеличить силу тяги и повернуть рулевое колесо в сторону заноса;
 б) * уменьшить силу тяги и повернуть рулевое колесо в сторону заноса;
 в) замедлить движение автомобиля двигателем;
 г) замедлить движение автомобиля тормозной системой,

1.8 По каким признакам можно сделать заключение об увеличенных зазорах в клапанном механизме?

- а) по повышенному расходу масла и дымному выхлопу
 б) *по стукам в верхней части двигателя;
 в) по перегреву;
 г) * по снижению мощности;
 д) по неустойчивой работе.

1.9 По каким признакам можно сделать заключение об отсутствии тепловых зазоров в клапанном механизме?

- а) по повышенному расходу масла и дымному выхлопу
 б) по стукам в верхней части двигателя;
 в) * по перегреву;

- г) *по снижению мощности;
- д) по неустойчивой работе.

1.10 Наиболее квалифицированная рабочая сила требуется

- а) *при единичном производстве
- б) при серийном производстве
- в) при массовом производстве
- г) требования к квалификации рабочей силы не зависят от типа производства

Задание 2

При диагностировании автомобиля установлено повышенное содержание окиси углерода в отработавших газах. Укажите возможные причины. Предложите способ их устранения и составьте перечень технологических операций.

Через некоторое время после заправки топливного бака дизельный двигатель остановился. Укажите возможные причины остановки двигателя в данном случае.

После длительной эксплуатации двигателя ЗМЗ-53 с применением жесткой воды в системе охлаждения образовалось много накипи. Предложите способ очистки системы охлаждения

Задание 3

Проведите диагностирование тормозной системы с гидроприводом грузового автомобиля, заполните дефектную ведомость, устраните обнаруженные неисправности, отрегулируйте полный ход педали тормоза

Вариант № 11

Коды проверяемых профессиональных и общих компетенций:

ПК 1.1 Организовывать и проводить работы по техническому обслуживанию и ремонту автотранспорта

ПК 1.2 Осуществлять технический контроль при хранении, эксплуатации, техническом обслуживании и ремонте автотранспортных средств

ПК 1.3. Разрабатывать технологические процессы ремонта узлов и деталей автомобиля

ОК 1. Понимать сущность и социальную значимость своей будущей профессии, проявлять к ней устойчивый интерес

ОК 2. Организовывать собственную деятельность, выбирать типовые методы и способы выполнения профессиональных задач, оценивать их эффективность и качество.

ОК 3. Принимать решения в стандартных и нестандартных ситуациях и нести за них ответственность

ОК 4. Осуществлять поиск и использование информации, необходимой для эффективного выполнения профессиональных задач, профессионального и личного развития

ОК 5. Использовать информационно-коммуникативные технологии для совершенствования профессиональной деятельности

ОК 6. Работать в коллективе и команде, эффективно общаться с коллегами, руководством, потребителями.

ОК 7. Брать на себя ответственность за работу членов команды (подчиненных), результат выполнения заданий

ОК 8. Самостоятельно определять задачи профессионального и личностного развития, заниматься самообразованием, осознанно планировать повышение квалификации

ОК 9. Ориентироваться в условиях частой смены технологий в профессиональной деятельности

Инструкция

1. Внимательно прочитайте задание.
2. Рационально распределите время на выполнение задания.
3. При выполнении заданий 1,2 Вы можете воспользоваться учебно-методической литературой, имеющейся на специальном столе, и выходом в Интернет.
4. Организуйте рабочее место.
5. Подберите необходимый инструмент, приборы и приспособления для выполнения задания 3.
6. Выполните практическое задание 3.
7. При выполнении задания 3 соблюдайте требования охраны труда.

Время выполнения задания –120 мин.

Текст задания:

1. Тестовое задание: дать правильный ответ

1.1 В каких пределах должна быть сходимость управляемых колес автомобиля?

- а) 15-20 мм; б) 4-12 мм;
в) 2-12 мм; г) *6-12 мм.

1.2 В каком случае работает гидроусилитель рулевого управления?

- а) при прямолинейном движении автомобиля;
б) * при небольших сопротивлениях повороту;
в) при больших сопротивлениях повороту.

1.3 Каким прибором измеряется плотность?

- а) *денсиметром; б) нагрузочной вилкой; в) мерной трубкой

1.4 Как долго разрешается держать включенной кнопку стартера при пуске двигателя?

- а) до появления вспышек в цилиндрах;
б) *не более 5-10 сек.

- в) не более 3-5 сек.
- г) только 1-2 сек.

1.5 Давления газов в цилиндре двигателя с искровым зажиганием в процессе сгорания достигает величины

- а) * 40-50 кгс/см²
- б) 8-10 мПа
- в) 32...55 мПа
- г) 2...3 мПа

1.6 При увеличении ширины автомобиля критическая скорость движения по округности по условиям скольжения

- а) уменьшается
- б) увеличивается;
- в) *остаётся неизменной;
- г) увеличивается, а затем уменьшается.

1.7 Критический угол косогора по условиям поперечного скольжения увеличивается

- а) при уменьшении высоты центра тяжести;
- б) при увеличении базы автомобиля;
- в) *при увеличении коэффициента сцепления шин с дорогой;
- г) при увеличении ширины автомобиля,

1.8 Гайки крепления головки блока цилиндров подтягиваются на ...

- а) у головок из алюминиевого сплава болты подтягиваются на прогретом двигателе, у чугунных головках – на холодном двигателе.
- б) *полностью прогретых двигателях;
- в) у чугунных головках болты подтягиваются на прогретом двигателе, у головок из алюминиевого сплава – на холодном двигателе;
- г) холодных двигателях

1.9 Затяжку гаек крепления головки блока цилиндров надо выполнять в два приема, начиная с гаек, которые расположены в ... части головки.

- а) передней.
- б) *средней;
- в) задней.
- г) любой

1.10 Списочное количество основных производственных рабочих АРП определяют...

- а) *делением годового объема работ на действительный годовой фонд времени рабочего
- б) делением годового объема работ на номинальный годовой фонд времени рабочего

- в) в процентах от общего числа работающих на предприятии
- г) принимает по типовым нормативам

Задание 2

При диагностировании автомобиля установлено повышенное содержание окиси углерода в отработавших газах. Укажите возможные причины и способ их устранения.

Двигатель автомобиля не запускается из-за отсутствия искры на электродах свечи. Укажите технологическую последовательность устранения неисправности.

При движении автомобиля ощущается повышенная вибрация карданного вала. Укажите возможные причины возникновения вибрации и способы ее устранения.

Задание 3

Проведите диагностирование сцепления грузового автомобиля, заполните дефектную ведомость, устраните обнаруженные неисправности, отрегулируйте полный ход педали сцепления

Вариант № 12

Коды проверяемых профессиональных и общих компетенций:

ПК 1.1 Организовывать и проводить работы по техническому обслуживанию и ремонту автотранспорта

ПК 1.2 Осуществлять технический контроль при хранении, эксплуатации, техническом обслуживании и ремонте автотранспортных средств

ПК 1.3. Разрабатывать технологические процессы ремонта узлов и деталей автомобиля

ОК 1. Понимать сущность и социальную значимость своей будущей профессии, проявлять к ней устойчивый интерес

ОК 2. Организовывать собственную деятельность, выбирать типовые методы и способы выполнения профессиональных задач, оценивать их эффективность и качество.

ОК 3. Принимать решения в стандартных и нестандартных ситуациях и нести за них ответственность

ОК 4. Осуществлять поиск и использование информации, необходимой для эффективного выполнения профессиональных задач, профессионального и личного развития

ОК 5. Использовать информационно-коммуникативные технологии для совершенствования профессиональной деятельности

ОК 6. Работать в коллективе и команде, эффективно общаться с коллегами, руководством, потребителями.

ОК 7. Брать на себя ответственность за работу членов команды (подчиненных), результат выполнения заданий

ОК 8. Самостоятельно определять задачи профессионального и личностного развития, заниматься самообразованием, осознанно планировать повышение квалификации

ОК 9. Ориентироваться в условиях частой смены технологий в профессиональной деятельности

Инструкция

1. Внимательно прочитайте задание.
2. Рационально распределите время на выполнение задания.
3. При выполнении заданий 1,2 Вы можете воспользоваться учебно-методической литературой, имеющейся на специальном столе, и выходом в Интернет.
4. Организуйте рабочее место.
5. Подберите необходимый инструмент, приборы и приспособления для выполнения задания 3.
6. Выполните практическое задание 3.
7. При выполнении задания 3 соблюдайте требования охраны труда.

Время выполнения задания –120 мин.

Текст задания:

1. Тестовое задание: дать правильный ответ

1.1 Какие бывают шины по форме профиля?

- а) обычного профиля, низкопрофильные, бескамерные, широкопрофильные;
- б) *обычного профиля, низкопрофильные, камерные, бескамерные, широкопрофильные;
- в) обычного профиля, низкопрофильные, широкопрофильные, арочные.

1.2 Какие существуют виды технического обслуживания автомобилей?

- а) *ЕО.ТО-1. ТО-2, СО;
- б) ЕО, ТО-1, ТО-2, текущий ремонт, капитальный ремонт;
- в) ЕО, ТО-1, ТО-2, ТО-3, текущий ремонт, капитальный ремонт.

1.3 Что дает параллельное соединение аккумуляторов

- а) увеличение емкости и напряжения;
- б) *увеличение емкости при неизменном напряжении;
- в) увеличение напряжения при неизменной емкости

1.4 Какой тип стартера нужно устанавливать на двигателе КамАЗ, если на зубчатом венце маховика 113 зубьев?

- а) СТ-142; б) *СТ-142Б; в) СТ-103

1.5 Индикаторная мощность – это мощность,

- а) *развиваемая газами в цилиндре двигателя
- б) снимаемая с коленчатого вала двигателя
- в) затрачиваемая на обеспечение работы механизмов и систем двигателя

г) развиваемая газами в цилиндре двигателя за минусом мощности механических потерь

1.6 Для гашения заноса заднего моста заднеприводного автомобиля необходимо

- а) увеличить силу тяги и повернуть рулевое колесо в сторону заноса;
- б) * уменьшить силу тяги и повернуть рулевое колесо в сторону заноса;
- в) замедлить движение автомобиля двигателем;
- г) замедлить движение автомобиля тормозной системой,

1.7 Наилучшая устойчивость автомобиля достигается

- а) при излишней поворачиваемости;
- б) *при недостаточной поворачиваемости;
- в) при нейтральной поворачиваемости;
- г) устойчивость не зависит от поворачиваемости

1.8 Тепловые зазоры в клапанном механизме проверяют и регулируют ...

- а) * холодных двигателях;
- б) полностью прогретых двигателях;
- в) у чугунных головках болты подтягиваются на прогретом двигателе, у головок из алюминиевого сплава – на холодном двигателе;
- г) у головок из алюминиевого сплава болты подтягиваются на прогретом двигателе, у чугунных головках – на холодном двигателе.

1.9 Каковы наиболее вероятные последствия сильно изношенных коренных и шатунных подшипников коленчатого вала?

- а) * понижение давления в системе смазки;
- б) повышение давления в системе смазки.
- в) износ коренных и шатунных подшипников коленчатого вала на давление в системе смазки двигателя не влияет

1.10 При уточненном методе расчета площадь участка АРП определяют ...

- а) *произведением суммы площади, занятой оборудованием и коэффициента проездов и проходов
- б) произведением удельной площади на одного рабочего (рабочий пост) и количества рабочих (рабочих постов)
- в) произведением удельной площади на приведенный капитальный ремонт и количества приведенных капитальных ремонтов
- г) принимает по типовым нормативам

Задание 2

Из сливного (дренажного) отверстия в водяном насосе течет охлаждающая жидкость. Какие причины могут вызывать течь охлаждающей жидкости? Предложите способ устранения

неисправности.

Дизельный двигатель завели без охлаждающей жидкости. К каким повреждениям двигателя это может привести.

Во время ТО — 2 произведена регулировка клапанов двигателя ВАЗ- 2106. Составьте перечень инструментов, который использовался при регулировке. Укажите последовательность технологических операций.

Задание 3

Проведите диагностирование выпрямительного блока генератора, заполните дефектную ведомость, устраните обнаруженные неисправности

Вариант № 13

Коды проверяемых профессиональных и общих компетенций:

ПК 1.1 Организовывать и проводить работы по техническому обслуживанию и ремонту автотранспорта

ПК 1.2 Осуществлять технический контроль при хранении, эксплуатации, техническом обслуживании и ремонте автотранспортных средств

ПК 1.3. Разрабатывать технологические процессы ремонта узлов и деталей автомобиля

ОК 1. Понимать сущность и социальную значимость своей будущей профессии, проявлять к ней устойчивый интерес

ОК 2. Организовывать собственную деятельность, выбирать типовые методы и способы выполнения профессиональных задач, оценивать их эффективность и качество.

ОК 3. Принимать решения в стандартных и нестандартных ситуациях и нести за них ответственность

ОК 4. Осуществлять поиск и использование информации, необходимой для эффективного выполнения профессиональных задач, профессионального и личного развития

ОК 5. Использовать информационно-коммуникативные технологии для совершенствования профессиональной деятельности

ОК 6. Работать в коллективе и команде, эффективно общаться с коллегами, руководством, потребителями.

ОК 7. Брать на себя ответственность за работу членов команды (подчиненных), результат выполнения заданий

ОК 8. Самостоятельно определять задачи профессионального и личностного развития, заниматься самообразованием, осознанно планировать повышение квалификации

ОК 9. Ориентироваться в условиях частой смены технологий в профессиональной деятельности

Инструкция

1. Внимательно прочитайте задание.
2. Рационально распределите время на выполнение задания.
3. При выполнении заданий 1,2 Вы можете воспользоваться учебно-методической литературой, имеющейся на специальном столе, и выходом в Интернет.
4. Организуйте рабочее место.
5. Подберите необходимый инструмент, приборы и приспособления для выполнения задания 3.
6. Выполните практическое задание 3.
7. При выполнении задания 3 соблюдайте требования охраны труда.

Время выполнения задания –120 мин.

Текст задания:

1. Тестовое задание: дать правильный ответ

1.1 Поперечное расположение валов коробки передач позволяет

- а) уменьшить длину коробки передач;
- б) уменьшить габаритные размеры автомобиля;
- в) осуществить реверс на все передачи;
- г) *достичь всех перечисленных целей.

1.2 Для чего предназначена трансмиссия автомобиля?

- а) для передачи крутящего момента на ведущие колеса;
- б) для изменения крутящего момента;
- в) для распределения крутящего момента между колесами в зависимости от нагрузки на них;
- г) *для передачи крутящего момента с двигателя на ведущие колеса и изменения его по величине и направлению.

1.3 В чем измеряется емкость аккумулятора?

- а)* в ампер-часах; б) в фарадах; в) в литрах

1.4 Из - за какой неисправности при включении стартера не срабатывает тяговое реле (нет характерного щелчка)?

- а) обрыв провода, соединяющего реле включения стартера с тяговым реле стартера.
- б) неисправно реле блокировки стартера.
- в) *оба ответа правильные.

1.5 При объемном способе смесеобразования топливо

- а) впрыскивается таким образом, чтобы оно попало на стенки камеры сгорания;
- б) впрыскивается таким образом, чтобы оно частично попадало на стенки камеры сгорания;
- в) * впрыскивается таким образом, чтобы оно не попадало на стенки камеры сгорания;

- г) впрыскивается таким образом, чтобы оно попадало на стенки цилиндра двигателя

1.6 Для гашения заноса заднего моста переднеприводного автомобиля необходимо

- а) *увеличить силу тяги и повернуть рулевое колесо в сторону заноса;
 б) замедлить движение автомобиля двигателем;
 в) замедлить движение автомобиля тормозной системой,

1.7 Критическая скорость по условиям управляемости - это

- а) максимальная скорость движения автомобиля по окружности без бокового скольжения задней оси;
 б) *максимальная скорость движения автомобиля по окружности без бокового скольжения передней оси;
 в) максимальная скорость движения автомобиля по окружности без увода колес;
 г) максимальная скорость движения автомобиля по окружности без возникновения излишней управляемости,

1.8 Какими причинами может быть вызвано неплотное закрытие клапанов?

- а) увеличением тепловых зазоров;
 б) *отсутствием тепловых зазоров;
 в) *ослаблением клапанных пружин;
 г) *уменьшенным тепловым зазором;
 *наличием нагара на седле.

1.9 Какими способами устраняются неплотности в местах прилегания головки к блоку цилиндров?

- а) подтяжкой гаек крепления головки;
 б) заменой прокладки;
 в) установкой дополнительной прокладки;
 г) нанесением герметизирующих материалов по периметру прокладки;
 д) *всеми перечисленными способами.

1.10 Количество единиц оборудования при проектировании АРП определяют...

- а) делением годового фонда времени оборудования на годовой объем работ
 б) * делением годового объема работ на годовой фонд времени оборудования
 в) умножением годового объема работ и годового фонда времени оборудования
 г) принимает по типовым нормативам

Задание 2

При проверке сцепления автомобиля КамАЗ-5320 обнаружена негерметичность гидропривода и пневмоусилителя. Назовите причины и способы устранения данной неисправности.

На амортизаторе автомобиля КамАЗ-5320 обнаружены следы подтекания амортизационной жидкости. Перечислите дефекты амортизатора, приводящие к подтеканию жидкости. Составьте перечень технологических операций, позволяющих устранить подтекание.

3. Не отгормаживаются колеса задней оси автомобиля КамАЗ-5320 при отпущенной педали. Составьте перечень технологических операций, позволяющих выявить неисправный узел и произвести его ремонт

Задание 3

Проведите диагностирование рулевого управления легкового автомобиля, заполните дефектную ведомость, устраните обнаруженные неисправности

Вариант № 14

Коды проверяемых профессиональных и общих компетенций:

ПК 1.1 Организовывать и проводить работы по техническому обслуживанию и ремонту автотранспорта

ПК 1.2 Осуществлять технический контроль при хранении, эксплуатации, техническом обслуживании и ремонте автотранспортных средств

ПК 1.3. Разрабатывать технологические процессы ремонта узлов и деталей автомобиля

ОК 1. Понимать сущность и социальную значимость своей будущей профессии, проявлять к ней устойчивый интерес

ОК 2. Организовывать собственную деятельность, выбирать типовые методы и способы выполнения профессиональных задач, оценивать их эффективность и качество.

ОК 3. Принимать решения в стандартных и нестандартных ситуациях и нести за них ответственность

ОК 4. Осуществлять поиск и использование информации, необходимой для эффективного выполнения профессиональных задач, профессионального и личного развития

ОК 5. Использовать информационно-коммуникативные технологии для совершенствования профессиональной деятельности

ОК 6. Работать в коллективе и команде, эффективно общаться с коллегами, руководством, потребителями.

ОК 7. Брать на себя ответственность за работу членов команды (подчиненных), результат выполнения заданий

ОК 8. Самостоятельно определять задачи профессионального и личностного развития, заниматься самообразованием, осознанно планировать повышение квалификации

ОК 9. Ориентироваться в условиях частой смены технологий в профессиональной деятельности

Инструкция

1. Внимательно прочитайте задание.
2. Рационально распределите время на выполнение задания.
3. При выполнении заданий 1,2 Вы можете воспользоваться учебно-методической литературой, имеющейся на специальном столе, и выходом в Интернет.
4. Организуйте рабочее место.
5. Подберите необходимый инструмент, приборы и приспособления для выполнения задания 3.
6. Выполните практическое задание 3.
7. При выполнении задания 3 соблюдайте требования охраны труда.

Время выполнения задания –120 мин.

Текст задания:**1. Тестовое задание: дать правильный ответ*****1.1 Система смазки двигателя предназначена для...***

- а) *смазывания трущихся деталей;
- б) *подачи масла к трущимся деталям и отвода от них тепла и продуктов износа;
- в) *снижения трения между деталями;
- г) *предотвращения заклинивания двигателя.

1.2 При каких неисправностях рулевого управления запрещена эксплуатация автомобиля?

- а) «заедание» рулевого управления;
- б) люфт рулевого колеса больше допустимого;
- в) большой износ деталей рулевого управления;
- г) ослабление креплений и нарушение шплинтовки;
- д) *при всех перечисленных неисправностях.

1.3 Как готовится электролит?

- а) *заливкой серной кислоты в воду;
- б) заливкой воды в серную кислоту;
- в) заливкой серной кислоты в воду с добавлением 1% азотной кислоты

1.4 Из-за какой неисправности при включении стартера слышны повторяющиеся щелчки тягового реле?

- а) *недостаточная емкость аккумуляторной батареи.
- б) короткое замыкание в цепи (реле стартера — реле блокировки стартера).
- в) оба ответа правильные.

1.5 При пленочном способе смесеобразования топливо

- а) * впрыскивается таким образом, чтобы оно попало на стенки камеры сгорания;
- б) впрыскивается таким образом, чтобы оно не попадало на стенки камеры сгорания;
- в) впрыскивается таким образом, чтобы оно частично попадало на стенки камеры сгорания;
- г) впрыскивается таким образом, чтобы оно попадало на стенки цилиндра двигателя.

1.6 Если увод передней оси больше, чем задней, то поворачиваемость автомобиля...

- а) *недостаточная;
- б) избыточная;
- в) нейтральная;
- г) увод не оказывает влияния на поворачиваемость,

1.7 Передний (задний) свес автомобиля – это ...

- а) *расстояние от крайней точки контура передней (задней) выступающей части автомобиля по длине до плоскости, перпендикулярной опорной поверхности и проходящей через центры передних (задних) колес автомобиля;
- б) расстояние от крайней точки контура передней (задней) выступающей части автомобиля по длине до плоскости, перпендикулярной опорной поверхности и касательной к колесам автомобиля;
- в) расстояние от крайней точки контура передней (задней) выступающей части автомобиля по длине до плоскости, проходящей через центр тяжести автомобиля;
- г) расстояние от центр тяжести автомобиля до крайней точки контура передней (задней) выступающей части автомобиля

1.8 Какая из перечисленных неисправностей не может являться причиной снижения компрессии?

- а) износ гильз и поршневых колец;
- б) отсутствие тепловых зазоров в клапанном механизме;
- в) ослабление крепления головки блока цилиндров;
- г) *увеличенные тепловые зазоры в клапанном механизме;
- д) повреждение прокладки между головкой и блоком цилиндров.

1.9 Снижение мощности двигателя может быть вызвано...

- а) неплотным соединением впускной трубы с головкой цилиндров;
- б) отсутствием тепловых зазоров в клапанном механизме;
- в) увеличением тепловых зазоров в клапанном механизме;
- г) накоплением нагара в камере сгорания;
- д) повреждение прокладки между головкой и блоком цилиндров
- е) *всеми перечисленными неисправностями.

1.10 *Списочное количество вспомогательных производственных рабочих АРП определяют...*

- а) делением годового объема работ на действительный годовой фонд времени рабочего
- б) делением годового объема работ на номинальный годовой фонд времени рабочего
- в) *в процентах от числа основных рабочих предприятия
- г) принимает по типовым нормативам

Задание 2

Среди водителей распространен термин «муфта ведет». Объясните причину такой неисправности. Назовите способы устранения этой неисправности.

При проведении ТО-2 выявлено, что схождение передних колес автомобиля КамАЗ-5320 больше допустимого.

Составьте перечень технологических операций, позволяющих выявить несоответствие схождения колес.

Произведите подбор инструментов регулировки схождения.

Укажите последовательность операций регулировки схождения передних колес.

3. Дизель КамАЗ-740 не развивает полной мощности, работает неустойчиво, дымит на выпуске (черный дым). Назовите причины и способы устранения данной неисправности

Задание 3

Проведите диагностирование рулевого управления грузового автомобиля, заполните дефектную ведомость, устраните обнаруженные неисправности, при невозможности устранения неисправностей опишите технологию ремонта.

Вариант № 15

Коды проверяемых профессиональных и общих компетенций:

ПК 1.1 Организовывать и проводить работы по техническому обслуживанию и ремонту автотранспорта

ПК 1.2 Осуществлять технический контроль при хранении, эксплуатации, техническом обслуживании и ремонте автотранспортных средств

ПК 1.3. Разрабатывать технологические процессы ремонта узлов и деталей автомобиля

ОК 1. Понимать сущность и социальную значимость своей будущей профессии, проявлять к ней устойчивый интерес

ОК 2. Организовывать собственную деятельность, выбирать типовые методы и способы выполнения профессиональных задач, оценивать их эффективность и качество.

ОК 3. Принимать решения в стандартных и нестандартных ситуациях и нести за них ответственность

ОК 4. Осуществлять поиск и использование информации, необходимой для эффективного выполнения профессиональных задач, профессионального и личного развития

ОК 5. Использовать информационно-коммуникативные технологии для совершенствования профессиональной деятельности

ОК 6. Работать в коллективе и команде, эффективно общаться с коллегами, руководством, потребителями.

ОК 7. Брать на себя ответственность за работу членов команды (подчиненных), результат выполнения заданий

ОК 8. Самостоятельно определять задачи профессионального и личностного развития, заниматься самообразованием, осознанно планировать повышение квалификации

ОК 9. Ориентироваться в условиях частой смены технологий в профессиональной деятельности

Инструкция

1. Внимательно прочитайте задание.
2. Рационально распределите время на выполнение задания.
3. При выполнении заданий 1,2 Вы можете воспользоваться учебно-методической литературой, имеющейся на специальном столе, и выходом в Интернет.
4. Организуйте рабочее место.
5. Подберите необходимый инструмент, приборы и приспособления для выполнения задания 3.
6. Выполните практическое задание 3.
7. При выполнении задания 3 соблюдайте требования охраны труда.

Время выполнения задания –120 мин.

Текст задания:

1. Тестовое задание: дать правильный ответ

1.1 Заполните пропуски:

По способу воспламенения горючей смеси двигателя автомобилей могут быть с принудительным воспламенением от искры и и с воспламенением от сжатия **Эталон:** карбюраторные; газовые; дизельные

1.2 Для чего предназначен топливный насос высокого давления дизельного двигателя?

- а) для подачи топлива в цилиндры двигателя;
- б) для сжатия топлива до высокого давления;
- в)* для подачи к форсункам точно отмеренных порций топлива;
- г) для подачи топлива под давлением к фильтрам очистки топлива.

1.3 Какую силу тока показывает амперметр?

- а) силу тока в цепи включенного потребителя;
- б) * силу зарядного тока;
- в) силу тока в цепи стартера при пуске двигателя

Какой датчик смонтирован в перепускном клапане полнопоточного масляного фильтра?

- а) датчик сигнальной лампы аварийного падения давления в системе смазки.
- б) датчик указателя давления в системе смазки.
- в) *датчик сигнальной лампы засоренности масляного фильтра.

1.5 При объемно – пленочном способе смесеобразования топливо

- а) впрыскивается таким образом, чтобы оно попало на стенки камеры сгорания;
- б) впрыскивается таким образом, чтобы оно не попадало на стенки камеры сгорания;
- в) * впрыскивается таким образом, чтобы оно частично попадало на стенки камеры сгорания;
- г) впрыскивается таким образом, чтобы оно попадало на стенки цилиндра двигателя

1.6 Если увод задней оси больше, чем передней, то поворачиваемость автомобиля...

- а) недостаточная;
- б) *избыточная;
- в) нейтральная;
- г) увод не оказывает влияния на поворачиваемость,

1. 7 Увеличение продольного радиуса

- а) улучшает проходимость автомобиля;
- б) *ухудшает проходимость автомобиля;
- в) не влияет на проходимость автомобиля;
- г) улучшает проходимость только легкового автомобиля,

1.8 Компрессия в цилиндрах двигателя в наибольшей степени зависит от технического состояния...

- а) *цилиндро-поршневой группы;
- б) газораспределительного механизма;
- в) системы охлаждения;
- г) системы смазки

1.9 Компрессия в цилиндрах измеряется...

- а) * полностью прогретом двигателе;
- б) на холодном двигателе;
- в) при закрытых дроссельных и воздушной заслонках;
- г) при полностью открытых дроссельных и воздушных заслонках;

д) на прогретом или холодном двигателе при любом положении заслонок.

1.10 Списочное количество инженерно-технических работников (ИТР) в АРП определяют...

- а) делением годового объема работ на действительный годовой фонд времени ИТР
- б) делением годового объема работ на номинальный годовой фонд времени ИТР
- в) в процентах от числа основных рабочих предприятия

принимает по типовым нормативам

г) *в процентах от суммы числа основных и вспомогательных рабочих предприятия

Задание 2

1 .В двигателе КамАЗ-740 при любой частоте вращения коленвала в зоне расположения клапанов прослушивается металлический стук повышенного тона и частоты. Назовите причины его возникновения и способы устранения данной неисправности.

2.Обнаружен дымный выпуск отработавших газов (белый дым) двигателя КамАЗ-740. Определите возможные причины возникновения дымного выпуска и назовите способы их устранения.

3.При проведении ТО-1 автомобиля ГАЗ-3307 выявлено, что люфт руля превышает установленные нормы. Перечислите названия узлов, от которых зависит люфт руля. Укажите последовательность операций устранения люфта руля и восстановления основных деталей рулевого управления

Задание 3

Проверьте и отрегулируйте сходжение передних управляемых колес легкового автомобиля

Критерии оценки:

За правильное выполнение более 60% заданий – профессиональный модуль ПМ.01 Техническое обслуживание и ремонт автотранспорта **освоен**

За выполнение до 60% задания - профессиональный модуль ПМ.01 Техническое обслуживание и ремонт автотранспорта **не освоен**

5.3. Пакет экзаменатора

5.3.1. Условия

Количество вариантов каждого задания для экзаменуемого: 15

Время выполнения каждого задания: 120 минут

Оборудование:

зарядное устройство THOR,

компьютер Dero Neos,
 лабораторный стенд «Действующий инжекторный двигатель ВАЗ – 2110»,
 лабораторный стенд «Действующий дизельный двигатель легкового автомобиля»,
 многофункциональное устройство,
 диагностическое оборудование «Ultrasikan P1 с электронным каталогом автомобильным»,
 комплект инструментов и приборов для обслуживания пусковых агрегатов автомобиля,
 устройство для запуска приводных механизмов и заряда источников питания,
 типовой комплект учебного оборудования «Система зажигания автомобиля»,
 кран – подъемник, ножничный подъемник углубленный ZONDA ZD – QJY3000,
 пресс гидравлический,
 комплект узлов, механизмов, электрооборудования автомобиля,
 динамометрический ключ,
 стетоскоп,
 компрессометр,
 универсальный комплект инструментов,
 легковой автомобиль,
 грузовой автомобиль.

Информационное обеспечение

Учебники:

- Вахламов В.К. Автомобили. Основы конструкции. Учебник, Академия. 2015.
- Пузанков А.Г. Автомобили «Устройство автотранспортных средств». - М.: Академа, 2015.
- Туревский И.С. Электрооборудование автомобилей – М.: Форум, 2015.
- Туревский И.С. Техническое обслуживание автомобилей. Книга 1. Техническое обслуживание и текущий ремонт автомобилей. Гриф МО РФ. Издатель – Форум. 2013
- Туревский И.С. Техническое обслуживание автомобилей. Книга 2. Техническое обслуживание и текущий ремонт автомобилей. Гриф МО РФ. Издатель – Форум. 2013
- Епифанов Л.И., Епифанова Е.А. Техническое обслуживание и ремонт автомобильного транспорта – М.: Инфра-М, 2015.

Д. А. Соснин Автотроника. Электрооборудование и системы бортовой автоматики современных легковых автомобилей ., М.: Солон – Р, 2015

Соснин Д.А., Яковлев В.Ф. - Новейшие автомобильные электронные системы. М.: Издательство: СОЛОН-Пресс. 2009

Справочники:

Понизовский А.А., Власко Ю.М. Краткий автомобильный справочник – М.: Трансконсалтинг НИИАТ, 2015.

Приходько В.М. Автомобильный справочник – М.: Машиностроение, 2004.

Положение о техническом обслуживании и ремонте подвижного состава автомобильного транспорта – М.: Транспорт, 1986.

Баловнев В.И. Автомобили и тракторы: краткий справочник. Академия. 2008

Интернет-ресурсы:

Ресурс Цифровые учебные материалы <http://abc.vvsu.ru/>

Ресурс Электронно-библиотечная система Книга Фонд <http://www.knigafund.ru>

Ресурс Рубрикой: www.rubricon.com

Ресурс Научная электронная библиотека (НЭБ): www.elibrary.ru

Ресурс Информационно-аналитическое агентство «ИНТЕГРУМ»: aclient.integrum.ru

Ресурс Электронная библиотека образовательных и просветительских изданий IQ Lib: www.iqlib.ru

Ресурс East View Information Services: www.ebiblioteka.ru

Ресурс АРМ АБИС «Дельфин»

Ресурс Система управления образовательным контентом «Moodle» <http://oracul.artem.vvsu.ru>

5.3.2. Ход выполнения задания

Подготовленный продукт:

Коды проверяемых компетенций	Показатели оценки результата	Оценка (да/нет)
ПК 1.1 Организовывать и проводить работы по техническому обслуживанию и ремонту автотранспорта	Демонстрация: -выбора методов организации и технологии проведения ремонта автомобилей; -диагностики технического состояния и определение неисправностей автомобилей; - подбора технологического оборудования для организации работ по техническому обслуживанию и ремонту автомобилей; - выбора технологического оборудования и технологической оснастки: приспособлений и инструментов	
ПК 1.2. Осуществлять технический контроль при хранении, эксплуатации, техническом обслуживании и	- качество анализа технического контроля автотранспорта; - демонстрация качества анализа технической документации; -проведение контроля качества технического обслуживания и текущего ремонта	

ремонте автотранспортных средств	автомобилей с соблюдением правил по технике безопасности и охране труда	
ПК 1.3. Разрабатывать технологические процессы ремонта узлов и деталей	демонстрация навыков разработки технологических процессов ремонта деталей и узлов автомобилей; - определение неисправностей агрегатов и узлов автомобилей; - выбор профилактических мер по предупреждению отказов деталей и узлов автомобилей;	

6. Оценочная ведомость по профессиональному модулю

Оценочная ведомость по профессиональному модулю ПМ.01 Техническое обслуживание и ремонт автотранспорта

Ф.И.О. _____,
обучающийся (-аяся) на 4 курсе по специальности СПО 23.02.03 Техническое обслуживание и ремонт автомобильного транспорта освоил (-а) программу профессионального модуля ПМ.01 Техническое обслуживание и ремонт автотранспорта в объеме 2115 часов с «_____» _____ 20__ г. по «_____» _____ 20__ г.

Результаты промежуточной аттестации по элементам профессионального модуля

Элементы модуля	Формы промежуточной аттестации	Оценка
МДК 01.01. Устройство автомобилей		
Тема 1. Основы конструкции автомобилей	ДФК (3 семестр) Зачет (4 семестр)	
Тема 2. Электрооборудование автомобилей	Другая форма контроля (5 семестр)	
Тема 3. Основы теории автомобильных двигателей	Другая форма контроля (5 семестр)	
Тема 4. Эксплуатационные свойства автомобилей	Экзамен (6 семестр)	
Тема 5. Электронные системы управления автомобилем	7 семестр - дифференцированный зачет	
МДК 01.02 Техническое обслуживание и ремонт автомобильного транспорта		
Тема 1. Автомобильные эксплуатационные материалы	Другая форма контроля (5 семестр)	
Тема 2. Техническое обслуживание автомобилей	Другая форма контроля (5 семестр) Дифференцированный зачет (6 семестр)	

Тема 3. Ремонт автомобилей	Другая форма контроля (7 семестр) Экзамен (8семестр)	
УП.01.01. Слесарная практика	Дифференцированный зачет	
УП.01.02. Механическая	Дифференцированный зачет	
УП.01.03. Сварочно-кузнечная	Дифференцированный зачет	
УП.01.04. Демонтажно-монтажная	Дифференцированный зачет	
УП.01.05. Техническое обслуживание и ремонт автомобилей	Дифференцированный зачет	
ПП.01.01 Производственная практика (по профилю специальности)	Дифференцированный зачет	
Коды проверяемых компетенций	Показатели оценки результата	Оценка (да / нет)
ПК 1.1 Организовывать и проводить работы по техническому обслуживанию и ремонту автотранспорта	Демонстрация: -выбора методов организации и технологии проведения ремонта автомобилей; -диагностики технического состояния и определение неисправностей автомобилей; - подбора технологического оборудования для организации работ по техническому обслуживанию и ремонту автомобилей; - выбора технологического оборудования и технологической оснастки: приспособлений и инструментов	
ПК 1.2. Осуществлять технический контроль при хранении, эксплуатации, техническом обслуживании и ремонте автотранспортных средств	- качество анализа технического контроля автотранспорта; - демонстрация качества анализа технической документации; -проведение контроля качества технического обслуживания и текущего ремонта автомобилей с соблюдением правил по технике безопасности и охране труда	

ПК 1.3. Разрабатывать технологические процессы ремонта узлов и деталей	демонстрация навыков разработки технологических процессов ремонта деталей и узлов автомобилей; - определение неисправностей агрегатов и узлов автомобилей; - выбор профилактических мер по предупреждению отказов деталей и узлов автомобилей;	

Дата «___» ___ 20__ г.

Председатель экзаменационной комиссии _____ (_____)

Члены экзаменационной комиссии: _____ (_____)

_____ (_____)

_____ (_____)

Приложение 1
к контрольно-оценочным средствам
ПМ.01 Техническое обслуживание и ремонт автотранспорта

Экспертиза
контрольно-оценочных средств по профессиональному модулю
ПМ.01 Техническое обслуживание и ремонт автотранспорта

Нами, экспертами, Беломестных Д.В. - руководителем сервисного центра ООО «Авторитет-Авто+», Щербиным А.Г. - руководителем СТО ИП «Щербин», проведена содержательная экспертиза контрольно-оценочных средств по профессиональному модулю ПМ.01 Техническое обслуживание и ремонт автотранспорта.. Разработанные основные показатели оценки результатов освоения студентами специальности 23.02.03 Техническое обслуживание и ремонт автомобильного транспорта позволяют однозначно диагностировать сформированность контрольно-оценочных материалов в соответствии с требованиями федерального государственного образовательного стандарта в объёме, достаточном для определения полноты усвоения обучающимися изложенных в стандарте знаний и умений, профессиональных и общих компетенций по профессиональному модулю.

В комплекте контрольно-оценочных средств чётко просматриваются:

Наименование форм и методов контроля и оценки освоения профессионального модуля. В нём точно и однозначно описывается процедура аттестации.

Формы и методы контроля и оценки освоения профессиональных компетенций (ПК) позволяют оценить общую сформированность КОС.

Основные показатели оценки результата позволяют однозначно диагностировать сформированность соответствующих общих компетенций (ОК).

Наименование форм и методов контроля и оценки освоения ОК точно и однозначно описывает процедуру аттестации.

В комплексе прослеживается планомерная работа преподавателя по подготовке квалифицированных специалистов в области организации и проведения работ по техническому обслуживанию и ремонту автомобильного транспорта, организации деятельности первичных трудовых коллективов.

Разработанные филиалом федерального государственного бюджетного образовательного учреждения высшего профессионального образования «Владивостокский государственный университет экономики и сервиса» в г. Артёме контрольно-оценочные средства позволяют оценить знания, умения и освоенные компетенции студентов специальности 23.02.03 Техническое обслуживание и ремонт автомобильного транспорта по профессиональному модулю ПМ.01 Техническое обслуживание и ремонт автотранспорта

Эксперты:

_____ Д.В. Беломестных

_____ А.Г. Щербин

« ____ » _____ 201__ г.

Задания промежуточного контроля по МДК 01.02. Техническое обслуживание и ремонт автомобильного транспорта

Место проведения экзамена по МДК 01.02 Техническое обслуживание и ремонт автомобильного транспорта: аудитория 2104

Вариант 1

Проверяемые результаты обучения: У1, У2, У4, З1, З2, З3, З4, З5, З6, З7, З8, З9

Инструкция

1. Внимательно прочитайте задание.
2. Рационально распределите время на выполнение задания.
3. При выполнении тестового задания 1 вам запрещается пользоваться учебно-методической литературой и выходом в Интернет.
4. При выполнении задания 2 Вы можете воспользоваться учебно-методической литературой, имеющейся на специальном столе, и выходом в Интернет.
5. Организуйте рабочее место.
6. Подберите необходимый инструмент, приборы и приспособления для выполнения задания 3.
7. Выполните практическое задание 3.
8. При выполнении задания 3 соблюдайте требования охраны труда.

Время выполнения задания –120 мин

Текст задания:

1. Тестовое задание: дать правильный ответ

1. Оборудование станций технического обслуживания автомобилей (СТОА) по назначению подразделяют на

1. общепроизводственное
2. диагностическое, подъемно-осмотровое
3. складское и технологическое
4. все выше перечисленное

2. Надежность это:

свойство изделий выполнять заданные функции
ремонтнопригодность
сохраняемость

3. Для внезапных отказов характерным является:

скачкообразное изменение параметров технического состояния
постепенное изменение параметров
Большая наработка
отклонение технического состояния автомобиля от установленных норм

4. Продолжительность технического обслуживания (ремонта) - это...

1. календарное время проведения одного технического обслуживания (ремонта) данного вида
2. календарное время проведения всех технических обслуживаний (ремонтов) изделия на заданные наработку или интервал времени
3. наименьший повторяющийся интервал времени или наработка изделия, в течение которых выполняются в определенной последовательности в соответствии с требованиями нормативно-технической или эксплуатационной документации все установленные виды ремонта
4. наименьший повторяющийся интервал времени или наработка изделия, в течение которых выполняются в определенной последовательности в соответствии с

требованиями нормативно-технической или эксплуатационной документации все установленные виды периодического технического обслуживания

5. При поведении второго технического обслуживания (ТО-2) выполняются...

1. контрольные осмотры узлов, механизмов и систем. Уборочно-моечные операции и дозаправочных работ- доливка масла, жидкостей для узлов и систем и механизмов.
2. диагностические. крепежно-регулирующие, смазочные, очистительные, электротехнические
3. замена масла или ремонт деталей и узлов, кроме основных узлов и механизмов
4. ремонтные работы по заявке водителя

6. Периодичность ТО - это

- 1.наработка в километрах пробега между двумя очередными ТО
- 2.восстановление изделия путем ремонта
- 3.контроль технического состояния автомобиля
- 4.предупредительное воздействие

7. Требования и исходные данные по организации технического диагностирования при эксплуатации и ремонте автомашин указывают в ...

1. «Технических условиях»
2. «Инструкции по эксплуатации»
3. «Инструкции по техническому обслуживанию»
4. во всей выше перечисленной документации

8. Снижение мощности двигателя может быть вызвано...

1. неплотным соединением впускной трубы с головкой цилиндров;
2. отсутствием тепловых зазоров в клапанном механизме;
3. увеличением тепловых зазоров в клапанном механизме;
4. накоплением нагара в камере сгорания;
5. повреждение прокладки между головкой и блоком цилиндров
6. всеми перечисленными неисправностями.

9. По каким признакам можно сделать заключение об увеличенных зазорах в клапанном механизме?

1. по повышенному расходу масла и дымному выхлопу
2. по стукам в верхней части двигателя;
3. по перегреву;
4. по снижению мощности;
5. по неустойчивой работе.

10. Как следует снимать пробку радиатора для проверки уровня охлаждающей жидкости в верхнем бачке радиатора, если двигатель полностью прогрет?

1. быстро отвернуть пробку и быстрым движением руки отвести в сторону;
2. отвернуть пробку, в случае выхода пара повторно закрыть, затем быстро открыть и снять пробку;
3. накрыть пробку мокрой тряпкой в несколько слоев, снять пробку, оберегая лицо и руки от ожога;
4. снять пробку лишь после ого, как температура охлаждающей жидкости понизится до 40°C

11. При каких видах технического обслуживания проверяют и при необходимости закрепляют вентилятор, радиатор, жалюзи?

1. ЕО;
2. ТО-1;
3. ТО-2;
4. СО

12. Повышенное давление является результатом

50% применения масла с большой вязкостью

50% заедания перепускного клапана в закрытом состоянии

50% заедания перепускного клапана в открытом состоянии

50% применения масла с малой вязкостью

13. Какие последствия вызовет заедание воздушного клапана в закрытом положении в пробке горловины топливного бачка?

1. горючая смесь обедняется;
2. горючая смесь обогащается.

14. Регулировку начала подачи топлива секциями ТНВД производят

установкой шайб различной толщины под плунжер толкателя
регулирующим винтом
подгибанием пластин
изменением угла поворота цилиндра

15. Уровень электролита в АКБ проверяется при помощи

стеклянной трубки
визуально через заливное отверстие
визуально по меткам на корпусе
ареометра
денсиметра

16. Самопроизвольное выключение передачи происходит из-за

износа фиксатора
неисправности синхронизатора
неполного выключения сцепления
повышенной вибрации карданной передачи

17. Вследствие каких причин сцепление может пробуксовывать?

большой свободный ход педали
отсутствует свободный ход педали
износ подшипника муфты выключения
воздух в гидроприводе

18. Люфт рулевого управления грузового автомобиля не должен превышать...

- 25°
- 20°
- 15°
- 12°

19. Свободный ход педали тормоза проверяют при каждом...

- ТО-1
- по необходимости
- ЕО
- СО

20. При хранении автомобилей в отапливаемых помещениях температура в зимнее время должна быть в пределах

- 5 градусов
- 10 градусов
- 15 градусов
- 3 градусов

21. Постовая технологическая карта - это...

документ, содержащий перечень операций ТО, выполняемых в определенной технологической последовательности
документ, содержащий, перечень работ, выполняемых на данном рабочем посту, в определенной технологической последовательности
документ для координации работ нескольких постов
перечень операций, выполняемых одним рабочим
перечень оборудования и инструмента для оснащения поста

22. В целях обеспечения условий безопасной эксплуатации автомобиль-цистерна, перевозящий горючие жидкости, должен иметь

1. не менее двух огнетушителей
2. металлические цепочки для заземления
3. приспособления для крепления шлангов
4. все специальные устройства

23. Старение автомобилей и их частей - это

- процесс непрерывного и постепенного изменения свойств автомобилей и их частей в результате воздействия механических, электрических и других нагрузок
- процесс непрерывного и постепенного изменения свойств автомобилей и их частей в результате изнашивания
- процесс непрерывного и постепенного изменения свойств автомобилей и их частей в результате усталости материала.

Все ответы правильные

24. Для мойки деталей из алюминия нельзя применять

- синтетические моющие средства
- каустическую соду
- органические растворители
- жидкое стекло
- хромпик

25. В бензинах по степени влияния на эксплуатационные свойства различают активные (коррозионно – агрессивные – элементарная сера, сероводород, меркаптаны) и инертные (сульфиды, тиофены)

1. сернистые соединения
2. азотосодержащие соединения
3. металлосодержащие соединения
4. органические соединения

26. Пластичная смазка Зимол является морозостойким аналогом смазки

1. ВТВ-1
2. солидол
3. литол-24
4. ЦИАТИМ

27. Легкоподвижные жидкости, быстро передающие необходимые усилия, практически

1. нерастворимы
2. несжимаемы
3. не уплотняются
4. не ядовитые

28. Способность красок давать ровную гладкую поверхность без штрихов от кисти и без рябин при нанесении пульверизатором или сглаживанием под влиянием поверхностного натяжения называется

1. отверждаемостью
2. прочностью при растяжении
3. розливом
4. адгезией

29. При консервации наружных и внутренних поверхностей металлических изделий, двигателей, запасных частей и инструмента применяют

1. изоляционные материалы
2. консервационные материалы
3. защитные материалы
4. все выше перечисленное

30. Для предупреждения о ядовитости антифризы окрашивают

1. специальной краской

2. специальной добавкой
3. в яркие цвета

Задание 2: решите практические задачи

1. В двигателе КамАЗ-740 при любой частоте вращения коленвала в зоне расположения клапанов прослушивается металлический стук повышенного тона и частоты. Назовите причины его возникновения и способы устранения данной неисправности.

2. Обнаружен дымный выпуск отработавших газов (белый дым) двигателя КамАЗ-740. Определите возможные причины возникновения дымного выпуска и назовите способы их устранения.

3. При проведении ТО-1 автомобиля ГАЗ-3307 выявлено, что люфт руля превышает установленные нормы. Перечислите названия узлов, от которых зависит люфт руля. Укажите последовательность операций устранения люфта руля и восстановления основных деталей рулевого управления

МИНИСТЕРСТВО ОБРАЗОВАНИЯ И НАУКИ РОССИЙСКОЙ ФЕДЕРАЦИИ
 ФИЛИАЛ ФЕДЕРАЛЬНОГО ГОСУДАРСТВЕННОГО БЮДЖЕТНОГО ОБРАЗОВАТЕЛЬНОГО
 УЧРЕЖДЕНИЯ ВЫСШЕГО ОБРАЗОВАНИЯ «ВЛАДИВОСТОКСКИЙ ГОСУДАРСТВЕННЫЙ
 УНИВЕРСИТЕТ ЭКОНОМИКИ И СЕРВИСА» В Г. АРТЕМЕ
(филиал ВГУЭС в г.Артеме)
 КОЛЛЕДЖ

РАССМОТРЕНО
 на заседании кафедры ТПСД
 « ____ » _____ 20 ____ г.
 Зав.кафедрой ТПСД
 _____ Л.В. Преснякова

УТВЕРЖДАЮ
 Заместитель директора филиала
 _____ О. И. Иванюга
 « ____ » _____ 20 ____ г.

Специальность **23.02.03 Техническое обслуживание и ремонт автомобильного транспорта**
 ПМ.01 Техническое обслуживание и ремонт автотранспорта

ЗАДАНИЕ ДЛЯ ЭКЗАМЕНУЮЩЕГОСЯ

Вариант.№1

Коды проверяемых профессиональных и общих компетенций:

***ПК 1.1** Организовывать и проводить работы по техническому обслуживанию и ремонту автотранспорта*

***ПК 1.2** Осуществлять технический контроль при хранении, эксплуатации, техническом обслуживании и ремонте автотранспортных средств*

***ПК 1.3.** Разрабатывать технологические процессы ремонта узлов и деталей автомобиля*

***ОК 1.** Понимать сущность и социальную значимость своей будущей профессии, проявлять к ней устойчивый интерес*

***ОК 2.** Организовывать собственную деятельность, выбирать типовые методы и способы выполнения профессиональных задач, оценивать их эффективность и качество.*

***ОК 3.** Принимать решения в стандартных и нестандартных ситуациях и нести за них ответственность*

***ОК 4.** Осуществлять поиск и использование информации, необходимой для эффективного выполнения профессиональных задач, профессионального и личного развития*

***ОК 5.** Использовать информационно-коммуникативные технологии для совершенствования профессиональной деятельности*

***ОК 6.** Работать в коллективе и команде, эффективно общаться с коллегами, руководством, потребителями.*

***ОК 7.** Брать на себя ответственность за работу членов команды (подчиненных), результат выполнения заданий*

***ОК 8.** Самостоятельно определять задачи профессионального и личностного развития, заниматься самообразованием, осознанно планировать повышение квалификации*

***ОК 9.** Ориентироваться в условиях частой смены технологий в профессиональной деятельности*

Инструкция

1. Внимательно прочитайте задание.
2. Рационально распределите время на выполнение задания.
3. При выполнении заданий 1,2 Вы можете воспользоваться учебно-методической литературой, имеющейся на специальном столе, и выходом в Интернет.
4. Организуйте рабочее место.
5. Подберите необходимый инструмент, приборы и приспособления для выполнения задания 3.
6. Выполните практическое задание 3.
7. При выполнении задания 3 соблюдайте требования охраны труда.

Время выполнения задания –120 мин.

Текст задания:

1. Тестовое задание: дать правильный ответ

1.1 *Какие способы применяются при пуске двигателя автомобиля?*

- а) от руки;
- б) при помощи электрического стартера;
- в) и тот и другой способы.

1.2 *По какой причине происходит неполное торможение автомобиля?*

- а) из-за негерметичности пневматического привода;
- б) из-за нарушения регулировок тормозных механизмов;
- а) из-за замасливания и износа фрикционных накладок;
- г) при наличии любой из перечисленных неисправностей.

1.3 *Сердечник статора генератора переменного тока набирается из тонких листов электротехнической стали, изолированных между собой, с целью:*

- а) усиления магнитного потока;
- б) увеличения срока службы;
- в) снижения потерь на вихревые токи (токи Фуко).

1.4 *Напряжение на зажимах генератора поддерживается постоянным при помощи:*

- а) реле обратного тока;
- б) реле включения;
- в) ограничителя тока;
- г) регулятора напряжения

1.5 *При срабатывании какого датчика включаются сигналы торможения на автомобилях КамАЗ?*

- а) выключателя сигналов торможения.
- б) датчика контрольной лампы стояночного тормоза.
- в) оба ответа правильные.

1.6 *Для оценки динамических свойств автомобиля разной степени загрузки в конкретных дорожных условиях лучше всего использовать*

- а) динамическую характеристику
- б) тяговую характеристику
- в) мощностной баланс автомобиля
- г) динамический паспорт автомобиля

1.7 *Сила сопротивления качению учитывает*

- а) силу трения в шине и силу трения колеса о дорогу
- б) силу трения в шине и силу трения колеса о дорогу, силу трения в трансмиссии
- в) силу трения колеса о дорогу и силу трения в трансмиссии
- г) силу трения в шине и силу трения в трансмиссии

1.8 *При уменьшении в системе охлаждения количества низкозамерзающей жидкости вследствие испарений следует добавлять*

- а) воду
- б) антифриз
- в) этиленгликоль
- г) тосол

1.9 *Предельно допустимый выброс (ПДВ) это*

- а) масса выбросов вредных веществ в единицу времени
- б) примеси в атмосфере загрязняющие окружающую среду
- в) разрешение на выброс и сброс загрязняющих веществ
- г) отделение от газа загрязняющих атмосферу веществ

1.10 Плановый ремонт – это ремонт

- а) постановка на который осуществляется в соответствии с требованиями нормативно-технической документации
- б) ремонт, постановка изделий на который осуществляется без предварительного назначения
- в) при котором сохраняется принадлежность восстановленных составных частей к определенному экземпляру, т. е. к тому экземпляру, к которому они принадлежали до ремонта.
- г) при котором не сохраняется принадлежность восстановленных составных частей к определенному экземпляру.

Задание 2

При движении на автомобиле слышен сильный шум в картере ведущего моста. Укажите возможные причины возникновения шума и способы их устранения.

Двигатель автомобиля с бесконтактной транзисторной системой зажигания заглох по причине отсутствия искры на свечах зажигания. Укажите причину и предложите способ устранения неисправности, опишите последовательность действий.

Манометр регистрирует нулевое значение давления масла. Назовите причины неисправности в смазочной системе.

Задание 3

Проведите диагностирование КШМ и ГРМ двигателя, заполните дефектную ведомость, с помощью динамометрического ключа обтяните головку блока цилиндров

Критерии оценки:

За правильное выполнение более 60% заданий – профессиональный модуль ПМ.01 Техническое обслуживание и ремонт автотранспорта ***освоен***

За выполнение до 60% задания - профессиональный модуль ПМ.01 Техническое обслуживание и ремонт автотранспорта ***не освоен***

Преподаватели _____ Берштейн А.И.
Гуменюк А.В.

МИНИСТЕРСТВО ОБРАЗОВАНИЯ И НАУКИ РОССИЙСКОЙ ФЕДЕРАЦИИ
 ФИЛИАЛ ФЕДЕРАЛЬНОГО ГОСУДАРСТВЕННОГО БЮДЖЕТНОГО ОБРАЗОВАТЕЛЬНОГО
 УЧРЕЖДЕНИЯ ВЫСШЕГО ОБРАЗОВАНИЯ «ВЛАДИВОСТОКСКИЙ ГОСУДАРСТВЕННЫЙ
 УНИВЕРСИТЕТ ЭКОНОМИКИ И СЕРВИСА» В Г. АРТЕМЕ
(филиал ВГУЭС в г.Артеме)
 КОЛЛЕДЖ

РАССМОТРЕНО
 на заседании кафедры ТПСД
 « ____ » _____ 20 ____ г.
 Зав.кафедрой ТПСД
 _____ Л.В. Преснякова

УТВЕРЖДАЮ
 Заместитель директора филиала
 _____ О. И. Иванюга
 « ____ » _____ 20 ____ г.

Специальность 23.02.03 Техническое обслуживание и ремонт автомобильного транспорта
 ПМ.01 Техническое обслуживание и ремонт автотранспорта

ЗАДАНИЕ ДЛЯ ЭКЗАМЕНУЮЩЕГОСЯ

Вариант.№2

Коды проверяемых профессиональных и общих компетенций:

***ПК 1.1** Организовывать и проводить работы по техническому обслуживанию и ремонту автотранспорта*

***ПК 1.2** Осуществлять технический контроль при хранении, эксплуатации, техническом обслуживании и ремонте автотранспортных средств*

***ПК 1.3.** Разрабатывать технологические процессы ремонта узлов и деталей автомобиля*

***ОК 1.** Понимать сущность и социальную значимость своей будущей профессии, проявлять к ней устойчивый интерес*

***ОК 2.** Организовывать собственную деятельность, выбирать типовые методы и способы выполнения профессиональных задач, оценивать их эффективность и качество.*

***ОК 3.** Принимать решения в стандартных и нестандартных ситуациях и нести за них ответственность*

***ОК 4.** Осуществлять поиск и использование информации, необходимой для эффективного выполнения профессиональных задач, профессионального и личного развития*

***ОК 5.** Использовать информационно-коммуникативные технологии для совершенствования профессиональной деятельности*

***ОК 6.** Работать в коллективе и команде, эффективно общаться с коллегами, руководством, потребителями.*

***ОК 7.** Брать на себя ответственность за работу членов команды (подчиненных), результат выполнения заданий*

***ОК 8.** Самостоятельно определять задачи профессионального и личностного развития, заниматься самообразованием, осознанно планировать повышение квалификации*

***ОК 9.** Ориентироваться в условиях частой смены технологий в профессиональной деятельности*

Инструкция

1. Внимательно прочитайте задание.
2. Рационально распределите время на выполнение задания.
3. При выполнении заданий 1,2 Вы можете воспользоваться учебно-методической литературой, имеющейся на специальном столе, и выходом в Интернет.
4. Организуйте рабочее место.

5. Подберите необходимый инструмент, приборы и приспособления для выполнения задания 3.
6. Выполните практическое задание 3.
7. При выполнении задания 3 соблюдайте требования охраны труда

Время выполнения задания –120 мин.

Текст задания:

Тестовое задание: дать правильный ответ

1.1 Какой процесс происходит в аккумуляторе?

- а) химическая энергия преобразуется в электрическую;
- б) электрическая энергия преобразуется в химическую;
- в) электрическая энергия преобразуется в химическую, а химическая - в электрическую.

1.2 Какие двигатели имеют внутреннее смесеобразование?

- а) газовые;
- б) дизельные;
- в) карбюраторные.

1.3 Электродвижущая сила одного элемента свинцовой аккумуляторной батареи, находящейся в покое, равна:

- а) 1 В; б) 1,5В; в) 2В; г) 3 В; д) 4В.

1.4 Щетки генератора переменного тока изготавливают из:

- а) меди; б) графита; в) графита с добавлением меди; г) свинца; д) стали.

1.5 Из-за какой неисправности звуковой сигнал издает дребезжащий звук?

- а) подгорели контакты сигналов.
- б) неисправно реле звуковых сигналов.
- в) периодическая потеря контакта в цепи питания

1.6 Динамический паспорт автомобиля представляет собой ...

- а) совокупность динамической характеристики и график контроля буксования;
- б) совокупность динамической характеристики, номограммы нагрузок и графика контроля буксования;
- в) номограммы нагрузок и графика контроля буксования;
- г) совокупность динамической характеристики, номограммы нагрузок;

1.7 Динамической характеристикой автомобиля называют

- а) график зависимости динамического фактора по сцеплению автомобиля с полной нагрузкой от скорости движения на различных передачах.
- б) график зависимости динамического фактора автомобиля с полной нагрузкой от скорости движения на различных передачах
- в) график зависимости силы тяги автомобиля с полной нагрузкой от скорости движения на различных передачах
- г) график зависимости мощности автомобиля с полной нагрузкой от скорости движения на различных передачах

1.8 Этиленгликоль и его растворы

- а) слаботоксичны
- б) нетоксичны
- в) сильно токсичны
- г) безвредны

1.9 Хлопки в карбюраторе происходят при

- а) образовании бедной смеси
- б) образовании богатой смеси
- в) позднем угле опережения зажигания
- г) некачественном бензине

1.10 Непланный ремонт — это ремонт

- а) постановка на который осуществляется в соответствии с требованиями нормативно-технической документации
- б) ремонт, постановка изделий на который осуществляется без предварительного назначения
- в) при котором сохраняется принадлежность восстановленных составных частей к определенному экземпляру, т. е. к тому экземпляру, к которому они принадлежали до ремонта.
- г) при котором не сохраняется принадлежность восстановленных составных частей к определенному экземпляру.

Задание 2

1. Отмечается недостаток подачи топлива при работе двигателя на полных нагрузках. Укажите возможные причины и способы устранения неисправностей.

Во время проведения ТО-2 обнаружено, что поршневые кольца закоксувались (пригорели) в канавках поршней. Укажите возможные причины, способы устранения неисправности, составьте последовательность технологических операций, сделайте подбор инструментов.

В картер двигателя попадает вода. Укажите возможные причины и способы устранения неисправности.

Задание 3

Проведите диагностирование системы смазки двигателя, заполните дефектную ведомость, определите качество моторного масла, замените масло в системе смазки двигателя

Критерии оценки:

За правильное выполнение более 60% заданий – профессиональный модуль ПМ.01 Техническое обслуживание и ремонт автотранспорта **освоен**

За выполнение до 60% задания - профессиональный модуль ПМ.01 Техническое обслуживание и ремонт автотранспорта **не освоен**

Преподаватели

Берштейн А.И.
Гуменюк А.В.

МИНИСТЕРСТВО ОБРАЗОВАНИЯ И НАУКИ РОССИЙСКОЙ ФЕДЕРАЦИИ
 ФИЛИАЛ ФЕДЕРАЛЬНОГО ГОСУДАРСТВЕННОГО БЮДЖЕТНОГО ОБРАЗОВАТЕЛЬНОГО
 УЧРЕЖДЕНИЯ ВЫСШЕГО ОБРАЗОВАНИЯ «ВЛАДИВОСТОКСКИЙ ГОСУДАРСТВЕННЫЙ
 УНИВЕРСИТЕТ ЭКОНОМИКИ И СЕРВИСА» В Г. АРТЕМЕ
(филиал ВГУЭС в г.Артеме)
 КОЛЛЕДЖ

РАССМОТРЕНО
 на заседании кафедры ТПСД
 « ____ » _____ 20 ____ г.
 Зав.кафедрой ТПСД
 _____ Л.В. Преснякова

УТВЕРЖДАЮ
 Заместитель директора филиала
 _____ О. И. Иванюга
 « ____ » _____ 20 ____ г.

Специальность 23.02.03 Техническое обслуживание и ремонт автомобильного транспорта
ПМ.01 Техническое обслуживание и ремонт автотранспорта

ЗАДАНИЕ ДЛЯ ЭКЗАМЕНУЮЩЕГОСЯ

Вариант №3

Коды проверяемых профессиональных и общих компетенций:

***ПК 1.1** Организовывать и проводить работы по техническому обслуживанию и ремонту автотранспорта*

***ПК 1.2** Осуществлять технический контроль при хранении, эксплуатации, техническом обслуживании и ремонте автотранспортных средств*

***ПК 1.3.** Разрабатывать технологические процессы ремонта узлов и деталей автомобиля*

***ОК 1.** Понимать сущность и социальную значимость своей будущей профессии, проявлять к ней устойчивый интерес*

***ОК 2.** Организовывать собственную деятельность, выбирать типовые методы и способы выполнения профессиональных задач, оценивать их эффективность и качество.*

***ОК 3.** Принимать решения в стандартных и нестандартных ситуациях и нести за них ответственность*

***ОК 4.** Осуществлять поиск и использование информации, необходимой для эффективного выполнения профессиональных задач, профессионального и личного развития*

***ОК 5.** Использовать информационно-коммуникативные технологии для совершенствования профессиональной деятельности*

***ОК 6.** Работать в коллективе и команде, эффективно общаться с коллегами, руководством, потребителями.*

***ОК 7.** Брать на себя ответственность за работу членов команды (подчиненных), результат выполнения заданий*

***ОК 8.** Самостоятельно определять задачи профессионального и личностного развития, заниматься самообразованием, осознанно планировать повышение квалификации*

***ОК 9.** Ориентироваться в условиях частой смены технологий в профессиональной деятельности*

Инструкция

1. Внимательно прочитайте задание.
2. Рационально распределите время на выполнение задания.
3. При выполнении заданий 1,2 Вы можете воспользоваться учебно-методической литературой, имеющейся на специальном столе, и выходом в Интернет.
4. Организуйте рабочее место.

5. Подберите необходимый инструмент, приборы и приспособления для выполнения задания 3.
6. Выполните практическое задание 3.
7. При выполнении задания 3 соблюдайте требования охраны труда

Время выполнения задания –120 мин.

Текст задания:

1. Тестовое задание: дать правильный ответ

1.1 Какие детали двигателя смазываются под давлением?

- а) стенки цилиндров и поршней, поршневые пальцы, распределительные шестерни;
- б) коленчатый вал, распределительный вал;
- в) клапаны, пружины клапанов, толкатели.

1.2 Для чего предназначено сцепление?

- а) для соединения двигателя с трансмиссией;
- б) для разъединения двигателя с трансмиссией;
- в) для обеспечения плавного трогания с места;
- г) для выполнения всех перечисленных функций.

1.3 Какую плотность электролита вы бы выбрали для аккумулятора, работающего в северных районах России?

- а) 1,2; б) 1,2; в) 1,29; г) 1,4; д) 1,6.

1.4 Что обозначает слово "стабилитрон"?

- а) полупроводниковый прибор для стабилизации напряжения;
- б) выпрямитель;
- в) сопротивление.

Снятую с автомобиля аккумуляторную батарею необходимо подзаряжать

- а) 1 раз в 3 месяца
- б) 1 раз в 3 месяца в тёплых регионах и 1 раз в 6 месяцев в холодных регионах
- в) 1 раз в год
- г) 1 раз в 6 месяцев

1.6 Для определения максимальной скорости автомобиля участок дороги должен отвечать требованиям:

- а) горизонтальное, прямолинейное, асфальтобетонное покрытие, протяженность не менее 500м (допускаются неровности не более 0,5% на участке 50м);
- б) горизонтальное, прямолинейное, асфальтобетонное покрытие, протяженность не менее 1 км (допускаются неровности не более 2% на участке 50м);
- в) горизонтальное, прямолинейное, асфальтобетонное покрытие, протяженность не менее 500км (допускаются неровности не более 1,5% на участке 50м);
- г) горизонтальное, прямолинейное, асфальтобетонное покрытие, протяженность не менее 1 км (допускаются неровности не более 0,5% на участке 50м);

1.7 Величина тормозного момента зависит

- а) от конструкции тормозного механизма, давления в тормозном приводе и силы сцепления колес с дорогой;
- б) от конструкции тормозного механизма и давления в тормозном приводе;
- в) от давления в тормозном приводе и силы сцепления колес с дорогой;
- г) от конструкции тормозного механизма, давления в тормозном приводе и силы сопротивления движению,

1.8 Затрудненный пуск дизельного двигателя обычно происходит из-за

- а) недостаточной подачи топлива
- б) повышенной подачи топлива

- в) больших оборотов вала при пуске
- г) раннего начала подача топлива

1.9 Предварительная проверка форсунок осуществляется

- а) на работающем двигателе
- б) визуальным осмотром
- в) на простом стенде
- г) на специальном стенде

1.10 Регламентированный ремонт-это

- а) плановый ремонт, выполняемый с периодичностью и в объеме, установленными в эксплуатационной документации, независимо от технического состояния изделия в момент начала ремонта
- б) плановый ремонт, при котором контроль технического состояния выполняется с периодичностью и объемом, установленными в нормативно-технической документации, а объем и момент начала работы определяются техническим состоянием изделия
- в) ремонт, при котором сохраняется принадлежность восстановленных составных частей к определенному экземпляру, т. е. к тому экземпляру, к которому они принадлежали до ремонта.
- г) ремонт, при котором не сохраняется принадлежность восстановленных составных частей к определенному экземпляру.

Задание 2

Двигатель расходует масло выше нормы. Укажите возможные причины и способы устранения неисправности в цилиндро-поршневой группе.

Во время ТО — 2 произведена регулировка подшипников передних колес автомобиля ВАЗ-2106. Составьте перечень инструментов, который использовался при регулировке. Укажите последовательность технологических операций.

Во время работы двигателя водитель заметил интенсивное выделение газов из сапуна. Укажите возможные причины и способы устранения неисправности.

Задание 3

Проведите диагностирование системы пуска двигателя, заполните дефектную ведомость, определите состояние пускового реле, устраните обнаруженные неисправности.

Критерии оценки:

За правильное выполнение более 60% заданий – профессиональный модуль ПМ.01 Техническое обслуживание и ремонт автотранспорта **освоен**

За выполнение до 60% задания - профессиональный модуль ПМ.01 Техническое обслуживание и ремонт автотранспорта **не освоен**

Преподаватели

Берштейн А.И.
Гуменюк А.В.

МИНИСТЕРСТВО ОБРАЗОВАНИЯ И НАУКИ РОССИЙСКОЙ ФЕДЕРАЦИИ

ФИЛИАЛ ФЕДЕРАЛЬНОГО ГОСУДАРСТВЕННОГО БЮДЖЕТНОГО ОБРАЗОВАТЕЛЬНОГО
УЧРЕЖДЕНИЯ ВЫСШЕГО ОБРАЗОВАНИЯ «ВЛАДИВОСТОКСКИЙ ГОСУДАРСТВЕННЫЙ
УНИВЕРСИТЕТ ЭКОНОМИКИ И СЕРВИСА» В Г. АРТЕМЕ

(филиал ВГУЭС в г.Артеме)
КОЛЛЕДЖ

РАССМОТРЕНО
на заседании кафедры ТПСД
« ____ » _____ 20 ____ г.
Зав.кафедрой ТПСД
_____ Л.В. Преснякова

УТВЕРЖДАЮ
Заместитель директора филиала
_____ О. И. Иванюга
« ____ » _____ 20 ____ г.

Специальность 23.02.03 Техническое обслуживание и ремонт автомобильного транспорта
ПМ.01 Техническое обслуживание и ремонт автотранспорта

ЗАДАНИЕ ДЛЯ ЭКЗАМЕНУЮЩЕГОСЯ**Вариант №4**

Коды проверяемых профессиональных и общих компетенций:

***ПК 1.1** Организовывать и проводить работы по техническому обслуживанию и ремонту автотранспорта*

***ПК 1.2** Осуществлять технический контроль при хранении, эксплуатации, техническом обслуживании и ремонте автотранспортных средств*

***ПК 1.3.** Разрабатывать технологические процессы ремонта узлов и деталей автомобиля*

***ОК 1.** Понимать сущность и социальную значимость своей будущей профессии, проявлять к ней устойчивый интерес*

***ОК 2.** Организовывать собственную деятельность, выбирать типовые методы и способы выполнения профессиональных задач, оценивать их эффективность и качество.*

***ОК 3.** Принимать решения в стандартных и нестандартных ситуациях и нести за них ответственность*

***ОК 4.** Осуществлять поиск и использование информации, необходимой для эффективного выполнения профессиональных задач, профессионального и личного развития*

***ОК 5.** Использовать информационно-коммуникативные технологии для совершенствования профессиональной деятельности*

***ОК 6.** Работать в коллективе и команде, эффективно общаться с коллегами, руководством, потребителями.*

***ОК 7.** Брать на себя ответственность за работу членов команды (подчиненных), результат выполнения заданий*

***ОК 8.** Самостоятельно определять задачи профессионального и личностного развития, заниматься самообразованием, осознанно планировать повышение квалификации*

***ОК 9.** Ориентироваться в условиях частой смены технологий в профессиональной деятельности*

Инструкция

1. Внимательно прочитайте задание.
2. Рационально распределите время на выполнение задания.
3. При выполнении заданий 1,2 Вы можете воспользоваться учебно-методической литературой, имеющейся на специальном столе, и выходом в Интернет.
4. Организуйте рабочее место.

5. Подберите необходимый инструмент, приборы и приспособления для выполнения задания 3.
6. Выполните практическое задание 3.
7. При выполнении задания 3 соблюдайте требования охраны труда.

Время выполнения задания –120 мин.

Текст задания:

1. Тестовое задание: дать правильный ответ

1.1 Какой тип тормозов имеет автомобиль КамАЗ-5320?

- а) дисковый;
- б) колодочный;
- в) дисковый и колодочный.

1.2 На сколько процентов мощности допускается загружать новый или отремонтированный автомобиль в период обкатки?

- а) 10-15%; б) 15-20%; в) 20-25%; г) *30-40%; д) 25-30%.

1.3 Каким должен быть уровень электролита в аккумуляторах

- а) должен слегка закрывать предохранительные щитки;
- б) *10-15 мм над предохранительным щитком;
- в) не менее 20 мм над предохранительным щитком

1.4 С какой целью стали применять транзистор в регуляторах напряжения?

- а) для уменьшения тока, разрываемого контактами;
- б) в качестве управляемого сопротивления;
- в) *для регулирования тока возбуждения.

Если на всех режимах работы стартера и двигателя обоймы муфты свободного хода жестко связаны друг с другом, может произойти недопустимое

- а) *увеличение частоты вращения якоря после пуска двигателя.
- б) снижение частоты вращения якоря после пуска двигателя.
- в) увеличение частоты вращения якоря перед пуском двигателя.
- г) увеличение частоты вращения якоря на холостых оборотах двигателя

1.6 В качестве измерителей тормозной динамичности автомобиля используют

- а) тормозной путь $S_{\text{тор}}$ и время торможения $t_{\text{тор}}$;
- б) замедление при торможении a_z и время торможения $t_{\text{тор}}$;
- в) замедление при торможении a_z и тормозной путь $S_{\text{тор}}$;
- г) замедление при торможении a_z и тормозной путь $S_{\text{тор}}$ и время реакции водителя t_r ,

1.7 Применение синхронизаторов ...

- а) *полностью исключает возможность поломки зубьев при переключении передач;
- б) уменьшает ударные нагрузки, воспринимаемые зубчатыми венцами (муфтами) в момент переключения передач;
- в) позволяет осуществить переключении передача без предварительного выключения сцепления;
- г) удлиняет срок службы коробки передач и облегчает управление ею;

1.8 Начало подачи топлива ТНВД проверяют с помощью

- а) *моментоскопа
- б) динамометра
- в) стробоскопа
- г) стетоскопа

1.9 Регулировку начала подачи топлива секциями ТНВД производят

- а) *установкой шайб различной толщины под плунжер толкателя
- б) регулировочным винтом
- в) подгибанием пластин

г) изменением угла поворота цилиндра

1.10 Ремонт по техническому состоянию

а) плановый ремонт, выполняемый с периодичностью и в объеме, установленными в эксплуатационной документации, независимо от технического состояния изделия в момент начала ремонта

б) *плановый ремонт, при котором контроль технического состояния выполняется с периодичностью и объемом, установленными в нормативно-технической документации, а объем и момент начала работы определяются техническим состоянием изделия

в) ремонт, при котором сохраняется принадлежность восстановленных составных частей к определенному экземпляру, т. е. к тому экземпляру, к которому они принадлежали до ремонта.

г) ремонт, при котором не сохраняется принадлежность восстановленных составных частей к определенному экземпляру.

Задание 2

Дизельный двигатель завели без охлаждающей жидкости. К каким повреждениям двигателя это может привести?

При переключении скоростей рычаг коробки передач двигается с трудом, слышен характерный скрежет. Укажите возможные причины и способы устранения неисправности.

Во время ЕО установлено, что масляная центрифуга системы смазки после остановки двигателя КамАЗ-740 вращается 5 секунд. Назовите причины и способы устранения данной неисправности

Задание 3

Проведите диагностирование аккумуляторной батареи, заполните дефектную ведомость, зарядите аккумуляторную батарею

Критерии оценки:

За правильное выполнение более 60% заданий – профессиональный модуль ПМ.01 Техническое обслуживание и ремонт автотранспорта **освоен**

За выполнение до 60% задания - профессиональный модуль ПМ.01 Техническое обслуживание и ремонт автотранспорта **не освоен**

Преподаватели

Берштейн А.И.
Гуменюк А.В.

МИНИСТЕРСТВО ОБРАЗОВАНИЯ И НАУКИ РОССИЙСКОЙ ФЕДЕРАЦИИ
 ФИЛИАЛ ФЕДЕРАЛЬНОГО ГОСУДАРСТВЕННОГО БЮДЖЕТНОГО ОБРАЗОВАТЕЛЬНОГО
 УЧРЕЖДЕНИЯ ВЫСШЕГО ОБРАЗОВАНИЯ «ВЛАДИВОСТОКСКИЙ ГОСУДАРСТВЕННЫЙ
 УНИВЕРСИТЕТ ЭКОНОМИКИ И СЕРВИСА» В Г. АРТЕМЕ
 (филиал ВГУЭС в г.Артеме)
 КОЛЛЕДЖ

РАССМОТРЕНО
 на заседании кафедры ТПСД
 « ____ » _____ 20 ____ г.
 Зав.кафедрой ТПСД
 _____ Л.В. Преснякова

УТВЕРЖДАЮ
 Заместитель директора филиала
 _____ О. И. Иванюга
 « ____ » _____ 20 ____ г.

Специальность 23.02.03 Техническое обслуживание и ремонт автомобильного транспорта
ПМ.01 Техническое обслуживание и ремонт автотранспорта

ЗАДАНИЕ ДЛЯ ЭКЗАМЕНУЮЩЕГОСЯ

Вариант №5

Коды проверяемых профессиональных и общих компетенций:

***ПК 1.1** Организовывать и проводить работы по техническому обслуживанию и ремонту автотранспорта*

***ПК 1.2** Осуществлять технический контроль при хранении, эксплуатации, техническом обслуживании и ремонте автотранспортных средств*

***ПК 1.3.** Разрабатывать технологические процессы ремонта узлов и деталей автомобиля*

***ОК 1.** Понимать сущность и социальную значимость своей будущей профессии, проявлять к ней устойчивый интерес*

***ОК 2.** Организовывать собственную деятельность, выбирать типовые методы и способы выполнения профессиональных задач, оценивать их эффективность и качество.*

***ОК 3.** Принимать решения в стандартных и нестандартных ситуациях и нести за них ответственность*

***ОК 4.** Осуществлять поиск и использование информации, необходимой для эффективного выполнения профессиональных задач, профессионального и личного развития*

***ОК 5.** Использовать информационно-коммуникативные технологии для совершенствования профессиональной деятельности*

***ОК 6.** Работать в коллективе и команде, эффективно общаться с коллегами, руководством, потребителями.*

***ОК 7.** Брать на себя ответственность за работу членов команды (подчиненных), результат выполнения заданий*

***ОК 8.** Самостоятельно определять задачи профессионального и личностного развития, заниматься самообразованием, осознанно планировать повышение квалификации*

***ОК 9.** Ориентироваться в условиях частой смены технологий в профессиональной деятельности*

Инструкция

1. Внимательно прочитайте задание.
2. Рационально распределите время на выполнение задания.
3. При выполнении заданий 1,2 Вы можете воспользоваться учебно-методической литературой, имеющейся на специальном столе, и выходом в Интернет.
4. Организуйте рабочее место.
5. Подберите необходимый инструмент, приборы и приспособления для выполнения задания 3.

6. Выполните практическое задание 3.

7. При выполнении задания 3 соблюдайте требования охраны труда.

Время выполнения задания –120 мин.

Текст задания:

1. Тестовое задание: дать правильный ответ

1.1 Какие бывают приводы тормозных систем современных автомобилей?

- а) *гидравлические; б) *пневматические; в) механические; г) другие.

1.2 В чем различие между впускным и выпускным клапанами двигателя?

- а) в разной длине клапанов;
 б) *диаметр тарелки выпускного клапана меньше диаметра тарелки впускного клапана;
 в) диаметр тарелки выпускного клапана больше диаметра тарелки впускного клапана.

1.3 Зависит ли емкость батареи от силы разрядного тока?

- а) не зависит;
 б) с увеличением силы разрядного тока емкость батареи возрастает;
 в) *с увеличением силы разрядного тока емкость батареи уменьшается

1.4 Назначение конденсатора в цепи тока низкого напряжения

- а) *замедляет убывание тока в цепи и уменьшает искрение между контактами прерывателя;
 б) ускоряет убывание тока, и уменьшат искрение между контактами прерывателя;
 в) уменьшает искрение между контактами, не влияя на изменение силы тока

1.5 Процесс, при котором происходит одновременное изменение всех параметров газа при подводе или отводе теплоты

- а) адиабатный
 б) *политропный
 в) изохорный
 г) изобарный

1.6 Плавность хода –

- а) *свойство автомобиля двигаться по неровным дорогам без сильного сотрясения кузова;
 б) свойство автомобиля перевозить грузы и пассажиров с максимально возможной средней скоростью;
 в) свойство автомобиля плавно изменять направление движения при изменении положения управляемых колес;
 г) свойство автомобиля плавно изменять скорость движения,

1.7 Безопасность движения зависит от следующих эксплуатационных свойств:

- а) *устойчивость, управляемость, тормозная динамичность;
 б) устойчивость, топливная экономичность, тормозная динамичность;
 в) динамичность, управляемость, тормозная динамичность;
 г) динамичность, управляемость, устойчивость,

1.8 При ремонте ТНВД дизельного двигателя запрещается разукрупнять

- а) *прецизионные детали
 б) муфту регулировки опережения впрыска
 в) всережимный регулятор оборотов коленчатого вала
 г) кулачковый вал с подшипниками

1.9 Электролит, попавший на поверхность аккумуляторной батареи удаляют

- а) *ветошью, смоченной 10% растворе кальцинированной воды
 б) дистиллированной водой
 в) ветошью, смоченной в керосине
 г) ветошью, смоченной чистой водой

1.10 Обезличенный метод –это метод ремонта

- а) при котором сохраняется принадлежность восстановленных составных частей к определенному экземпляру, т. е. к тому экземпляру, к которому они принадлежали до ремонта.
- б) *не сохраняется принадлежность восстановленных составных частей к определенному экземпляру.
- в) при котором контроль технического состояния выполняется с периодичностью и объемом, установленными в нормативно-технической документации, а объем и момент начала работы определяются техническим состоянием изделия
- г) при котором ремонт, выполняется с периодичностью и в объеме, установленными в эксплуатационной документации, независимо от технического состояния изделия в момент начала ремонта

Задание 2

При работе двигателя не гаснет контрольная лампа зарядки генератора. Укажите возможные причины и способы устранения неисправностей.

Какие могут быть последствия, если двигатель перед началом работы не прогревается, длительное время работает на малых оборотах?

Из сливного (дренажного) отверстия в водяном насосе течет охлаждающая жидкость. Укажите возможные причины неисправности в водяном насосе?

Задание 3

Проведите диагностирование генераторной установки, заполните дефектную ведомость, устраните обнаруженные неисправности

Критерии оценки:

За правильное выполнение более 60% заданий – профессиональный модуль ПМ.01 Техническое обслуживание и ремонт автотранспорта ***освоен***

За выполнение до 60% задания - профессиональный модуль ПМ.01 Техническое обслуживание и ремонт автотранспорта ***не освоен***

Преподаватели

Берштейн А.И.

Гуменюк А.В.

МИНИСТЕРСТВО ОБРАЗОВАНИЯ И НАУКИ РОССИЙСКОЙ ФЕДЕРАЦИИ
 ФИЛИАЛ ФЕДЕРАЛЬНОГО ГОСУДАРСТВЕННОГО БЮДЖЕТНОГО ОБРАЗОВАТЕЛЬНОГО
 УЧРЕЖДЕНИЯ ВЫСШЕГО ОБРАЗОВАНИЯ «ВЛАДИВОСТОКСКИЙ ГОСУДАРСТВЕННЫЙ
 УНИВЕРСИТЕТ ЭКОНОМИКИ И СЕРВИСА» В Г. АРТЕМЕ
(филиал ВГУЭС в г.Артеме)
 КОЛЛЕДЖ

РАССМОТРЕНО
 на заседании кафедры ТПСД
 «_____» _____ 20__ г.
 Зав.кафедрой ТПСД
 _____ Л.В. Преснякова

УТВЕРЖДАЮ
 Заместитель директора филиала
 _____ О. И. Иванюга
 «_____» _____ 20__ г.

Специальность 23.02.03 Техническое обслуживание и ремонт автомобильного транспорта
ПМ.01 Техническое обслуживание и ремонт автотранспорта

ЗАДАНИЕ ДЛЯ ЭКЗАМЕНУЮЩЕГОСЯ

Вариант №6

Коды проверяемых профессиональных и общих компетенций:

***ПК 1.1** Организовывать и проводить работы по техническому обслуживанию и ремонту автотранспорта*

***ПК 1.2** Осуществлять технический контроль при хранении, эксплуатации, техническом обслуживании и ремонте автотранспортных средств*

***ПК 1.3.** Разрабатывать технологические процессы ремонта узлов и деталей автомобиля*

***ОК 1.** Понимать сущность и социальную значимость своей будущей профессии, проявлять к ней устойчивый интерес*

***ОК 2.** Организовывать собственную деятельность, выбирать типовые методы и способы выполнения профессиональных задач, оценивать их эффективность и качество.*

***ОК 3.** Принимать решения в стандартных и нестандартных ситуациях и нести за них ответственность*

***ОК 4.** Осуществлять поиск и использование информации, необходимой для эффективного выполнения профессиональных задач, профессионального и личного развития*

***ОК 5.** Использовать информационно-коммуникативные технологии для совершенствования профессиональной деятельности*

***ОК 6.** Работать в коллективе и команде, эффективно общаться с коллегами, руководством, потребителями.*

***ОК 7.** Брать на себя ответственность за работу членов команды (подчиненных), результат выполнения заданий*

***ОК 8.** Самостоятельно определять задачи профессионального и личностного развития, заниматься самообразованием, осознанно планировать повышение квалификации*

***ОК 9.** Ориентироваться в условиях частой смены технологий в профессиональной деятельности*

Инструкция

1. Внимательно прочитайте задание.
2. Рационально распределите время на выполнение задания.
3. При выполнении заданий 1,2 Вы можете воспользоваться учебно-методической литературой, имеющейся на специальном столе, и выходом в Интернет.
4. Организуйте рабочее место.

5. Подберите необходимый инструмент, приборы и приспособления для выполнения задания 3.
6. Выполните практическое задание 3.
7. При выполнении задания 3 соблюдайте требования охраны труда.

Время выполнения задания –120 мин.

Текст задания:

1. Тестовое задание: дать правильный ответ

Дополните предложение:

1.1 Каково назначение глушителя?

- а) выпуск отработанных газов;
- б) *уменьшение скорости отработанных газов;
- в) уменьшение скорости и давления отработанных газов.

1.2 В каком положении находятся впускной и выпускной клапаны при такте расширения («рабочий ход»)?

Ответы:

- а) оба клапана открыты;
- б) *оба клапана закрыты;
- в) выпускной клапан открыт, впускной клапан закрыт;
- г) впускной клапан открыт, выпускной клапан закрыт.

1.3 Зависит ли и каким образом емкость аккумулятора от температуры электролита?

- а) не зависит;
- б) с увеличением температуры емкость снижается;
- в) *с увеличением температуры емкость возрастает

1.4 Какой из ответов характеризует правильную установку зажигания на двигателе?

- а) * при резком разгоне прогретого двигателя на горизонтальном участке со скорости 30 км/час слышны детонационные звуки, затем исчезают;
- б) при тех же условиях детонационные стуки слышны до 60 км/час, затем исчезают;
- в) при тех же условиях стуки отсутствуют

1.5 Процесс, происходящий без теплообмена рабочего тела с аккумулятором тепловой энергии

- а) *адиабатный
- б) политропный
- в) изохорный
- г) изобарный

1.6 Плавность хода влияет

- а) *на скорость движения, расход топлива, сохранность грузов, комфортабельность автомобиля;
- б) на сохранность грузов, комфортабельность автомобиля, ремонтпригодность, динамичность;
- в) на сохранность грузов, комфортабельность автомобиля, проходимость, динамичность;
- г) на скорость движения, расход топлива, проходимость, комфортабельность автомобиля;

1.7 Внешнюю скоростную характеристику получают

- а) при минимальной нагрузке на двигатель;
- б) *при максимальной нагрузке на двигатель;
- в) при постепенном увеличении нагрузки на двигатель;
- г) при циклическом изменении нагрузки,

1.8 Угол опережения зажигания проверяют

- а) *на работающем двигателе

- б) на неработающем двигателе
- в) с помощью октан корректора
- г) с помощью центробежного регулятора опережения зажигания

1.9 Зазор между контактами прерывателя проверяют

- а) *плоским щупом
- б) круглым щупом
- в) форма щупа не имеет значения
- г) квадратным щупом

1.10 Необезличенный метод ремонта –это метод

- а) *при котором сохраняется принадлежность восстановленных составных частей к определенному экземпляру, т. е. к тому экземпляру, к которому они принадлежали до ремонта.
- б) не сохраняется принадлежность восстановленных составных частей к определенному экземпляру.
- в) при котором контроль технического состояния выполняется с периодичностью и объемом, установленными в нормативно-технической документации, а объем и момент начала работы определяются техническим состоянием изделия
- г) при котором ремонт, выполняется с периодичностью и в объеме, установленными в эксплуатационной документации, независимо от технического состояния изделия в момент начала ремонт

Задание 2

Во время ТО — 2 произведена регулировка подшипников задних колес автомобиля ВАЗ-2106. Укажите последовательность технологических операций.

При движении автомобиля наблюдается повышенная неустойчивость передних колес. Укажите возможные причины и способы устранения неисправности рулевого управления.

3. Между клапаном и коромыслом газораспределительного механизма слишком малый зазор. Как отразится малый размер зазора на работе деталей ГРМ и двигателя. К каким последствиям может привести данная ситуация

Задание 3

Проведите диагностирование системы питания бензинового двигателя, заполните дефектную ведомость, устраните обнаруженные неисправности

Критерии оценки:

За правильное выполнение более 60% заданий – профессиональный модуль ПМ.01 Техническое обслуживание и ремонт автотранспорта ***освоен***

За выполнение до 60% задания - профессиональный модуль ПМ.01 Техническое обслуживание и ремонт автотранспорта ***не освоен***

Преподаватели

Берштейн А.И.
Гуменюк А.В.

МИНИСТЕРСТВО ОБРАЗОВАНИЯ И НАУКИ РОССИЙСКОЙ ФЕДЕРАЦИИ
 ФИЛИАЛ ФЕДЕРАЛЬНОГО ГОСУДАРСТВЕННОГО БЮДЖЕТНОГО ОБРАЗОВАТЕЛЬНОГО
 УЧРЕЖДЕНИЯ ВЫСШЕГО ОБРАЗОВАНИЯ «ВЛАДИВОСТОКСКИЙ ГОСУДАРСТВЕННЫЙ
 УНИВЕРСИТЕТ ЭКОНОМИКИ И СЕРВИСА» В Г. АРТЕМЕ
(филиал ВГУЭС в г.Артеме)
 КОЛЛЕДЖ

РАССМОТРЕНО
 на заседании кафедры ТПСД
 «_____» _____ 20__ г.
 Зав.кафедрой ТПСД
 _____ Л.В. Преснякова

УТВЕРЖДАЮ
 Заместитель директора филиала
 _____ О. И. Иванюга
 «_____» _____ 20__ г.

Специальность 23.02.03 Техническое обслуживание и ремонт автомобильного транспорта
ПМ.01 Техническое обслуживание и ремонт автотранспорта

ЗАДАНИЕ ДЛЯ ЭКЗАМЕНУЮЩЕГОСЯ

Вариант №7

Коды проверяемых профессиональных и общих компетенций:

***ПК 1.1** Организовывать и проводить работы по техническому обслуживанию и ремонту автотранспорта*

***ПК 1.2** Осуществлять технический контроль при хранении, эксплуатации, техническом обслуживании и ремонте автотранспортных средств*

***ПК 1.3.** Разрабатывать технологические процессы ремонта узлов и деталей автомобиля*

***ОК 1.** Понимать сущность и социальную значимость своей будущей профессии, проявлять к ней устойчивый интерес*

***ОК 2.** Организовывать собственную деятельность, выбирать типовые методы и способы выполнения профессиональных задач, оценивать их эффективность и качество.*

***ОК 3.** Принимать решения в стандартных и нестандартных ситуациях и нести за них ответственность*

***ОК 4.** Осуществлять поиск и использование информации, необходимой для эффективного выполнения профессиональных задач, профессионального и личного развития*

***ОК 5.** Использовать информационно-коммуникативные технологии для совершенствования профессиональной деятельности*

***ОК 6.** Работать в коллективе и команде, эффективно общаться с коллегами, руководством, потребителями.*

***ОК 7.** Брать на себя ответственность за работу членов команды (подчиненных), результат выполнения заданий*

***ОК 8.** Самостоятельно определять задачи профессионального и личностного развития, заниматься самообразованием, осознанно планировать повышение квалификации*

***ОК 9.** Ориентироваться в условиях частой смены технологий в профессиональной деятельности*

Инструкция

1. Внимательно прочитайте задание.
2. Рационально распределите время на выполнение задания.
3. При выполнении заданий 1,2 Вы можете воспользоваться учебно-методической литературой, имеющейся на специальном столе, и выходом в Интернет.
4. Организуйте рабочее место.

5. Подберите необходимый инструмент, приборы и приспособления для выполнения задания 3.
6. Выполните практическое задание 3.
7. При выполнении задания 3 соблюдайте требования охраны труда.

Время выполнения задания –120 мин.

Текст задания:

1. Тестовое задание: дать правильный ответ

1.1 Чем отличается бесштифтовая форсунка от штифтовой?

- а) наличием одного отверстия и иглы;
- б) наличием нескольких отверстий;
- в) *наличием нескольких отверстий и штифта.

1.2 В какой момент происходит впрыск топлива в камеру сгорания?

- а) *до прихода поршня в ВМТ;
- б) когда поршень находится в положении ВМТ;
- в) когда поршень прошел положение ВМТ.

1.3 Какой саморазряд аккумуляторной батареи считается нормальным?

- а) до 5% емкости в сутки;
- б) до 2% емкости в сутки;
- в) *до 1% емкости в сутки

1.4 Как по маркировке свечи зажигания определить размер и шаг ее резьбы

- а) шаг резьбы на всех свечах равен 1,5 мм; диаметр в мм указывается числом;
- б) *диаметр и шаг резьбы характеризуется первой буквой М-18х1,5; А-14х1,25; Т-10х1,0
- в) диаметр и шаг резьбы характеризуется буквой, стоящей после цифры Б-13х1,5; К-14х1,25; У-10х10 мм

1.5 Основой разработки двигателя с искровым зажиганием является теоретический цикл поршневого двигателя внутреннего сгорания

- а) * с подводом тепла при постоянном объеме
- б) с подводом тепла при постоянном давлении
- в) со смешанным подводом тепла
- г) цикл Карно

1.6 Снижение КПД трансмиссии, вызванное ростом потерь на трение, приводит

- а) *к уменьшению силы тяги на ведущих колесах и снижению максимальной скорости автомобиля;
- б) к увеличению силы тяги на ведущих колесах и снижению максимальной скорости автомобиля;
- в) к уменьшению силы тяги на ведущих колесах и повышению максимальной скорости автомобиля;
- г) к увеличению силы тяги на ведущих колесах и повышению максимальной скорости автомобиля;

1.7 Использование в холодное время года, летних трансмиссионных масел, имеющих большую вязкость, приводит

- а) к уменьшению момента сопротивления трансмиссии Мтр;
- б) *к увеличению момента сопротивления трансмиссии Мтр;
- в) к увеличению момента сопротивления трансмиссии Мтр в 2 раза;

1.8 Контактные кольца генератора надо зачищать

- а) *шлифовальной шкуркой
- б) надфилем
- в) напильником

г) грубой ветошью

1.9 Если происходит "подёргивание" автомобиля и пропуски воспламенения под нагрузкой, то вероятной причиной является

- а) **50%** отсутствие сигнала или слабый сигнал от датчика частоты вращения коленчатого вала
- б) **50%** момент искрообразования хаотически изменяется
- в) **50%** неисправность в цепи датчика детонации
- г) ***50%** чрезмерный зазор в свечах зажигания, ресурс работы свечей исчерпан
- д) ***50%** повышенное сопротивление высоковольтных проводов, пробой высоковольтных проводов или наконечников свечей на "массу"

1.10 Агрегатный метод ремонта — это метод ремонта

- а) при котором сохраняется принадлежность восстановленных составных частей к определенному экземпляру, т. е. к тому экземпляру, к которому они принадлежали до ремонта.
- б) не сохраняется принадлежность восстановленных составных частей к определенному экземпляру.
- в) при котором контроль технического состояния выполняется с периодичностью и объемом, установленными в нормативно-технической документации, а объем и момент начала работы определяются техническим состоянием изделия
- г) при котором ремонт, выполняется с периодичностью и в объеме, установленными в эксплуатационной документации, независимо от технического состояния изделия в момент начала ремонта
- *при котором неисправные агрегаты заменяются новыми или заранее отремонтированными

Задание 2

Обнаружен дымный выпуск отработавших газов (синий дым) двигателя КамАЗ-740. Определить возможные причины возникновения дымного выпуска и назвать способы их устранения.

При движении автомобиля в картере заднего моста прослушиваются посторонние стуки и хруст. Укажите возможные причины и способы устранения неисправностей.

При попадании воздуха в систему питания дизеля КамАЗ-740 произошла его внезапная остановка. Укажите последовательность технологических операций при удалении воздуха из системы питания.

Задание 3

Проведите диагностирование системы питания дизельного двигателя, заполните дефектную ведомость, устраните обнаруженные неисправности

Критерии оценки:

За правильное выполнение более 60% заданий – профессиональный модуль ПМ.01 Техническое обслуживание и ремонт автотранспорта **освоен**

За выполнение до 60% задания - профессиональный модуль ПМ.01 Техническое обслуживание и ремонт автотранспорта **не освоен**

Преподаватели

Берштейн А.И.
Гуменюк А.В.

МИНИСТЕРСТВО ОБРАЗОВАНИЯ И НАУКИ РОССИЙСКОЙ ФЕДЕРАЦИИ

ФИЛИАЛ ФЕДЕРАЛЬНОГО ГОСУДАРСТВЕННОГО БЮДЖЕТНОГО ОБРАЗОВАТЕЛЬНОГО
УЧРЕЖДЕНИЯ ВЫСШЕГО ОБРАЗОВАНИЯ «ВЛАДИВОСТОКСКИЙ ГОСУДАРСТВЕННЫЙ
УНИВЕРСИТЕТ ЭКОНОМИКИ И СЕРВИСА» В Г. АРТЕМЕ
(филиал ВГУЭС в г.Артеме)
КОЛЛЕДЖ

РАССМОТРЕНО
на заседании кафедры ТПСД
« ____ » _____ 20 ____ г.
Зав.кафедрой ТПСД
_____ Л.В. Преснякова

УТВЕРЖДАЮ
Заместитель директора филиала
_____ О. И. Иванюга
« ____ » _____ 20 ____ г.

Специальность 23.02.03 Техническое обслуживание и ремонт автомобильного транспорта
ПМ.01 Техническое обслуживание и ремонт автотранспорта

ЗАДАНИЕ ДЛЯ ЭКЗАМЕНУЮЩЕГОСЯ**Вариант.№8**

Коды проверяемых профессиональных и общих компетенций:

***ПК 1.1** Организовывать и проводить работы по техническому обслуживанию и ремонту автотранспорта*

***ПК 1.2** Осуществлять технический контроль при хранении, эксплуатации, техническом обслуживании и ремонте автотранспортных средств*

***ПК 1.3.** Разрабатывать технологические процессы ремонта узлов и деталей автомобиля*

***ОК 1.** Понимать сущность и социальную значимость своей будущей профессии, проявлять к ней устойчивый интерес*

***ОК 2.** Организовывать собственную деятельность, выбирать типовые методы и способы выполнения профессиональных задач, оценивать их эффективность и качество.*

***ОК 3.** Принимать решения в стандартных и нестандартных ситуациях и нести за них ответственность*

***ОК 4.** Осуществлять поиск и использование информации, необходимой для эффективного выполнения профессиональных задач, профессионального и личного развития*

***ОК 5.** Использовать информационно-коммуникативные технологии для совершенствования профессиональной деятельности*

***ОК 6.** Работать в коллективе и команде, эффективно общаться с коллегами, руководством, потребителями.*

***ОК 7.** Брать на себя ответственность за работу членов команды (подчиненных), результат выполнения заданий*

***ОК 8.** Самостоятельно определять задачи профессионального и личностного развития, заниматься самообразованием, осознанно планировать повышение квалификации*

***ОК 9.** Ориентироваться в условиях частой смены технологий в профессиональной деятельности*

Инструкция

1. Внимательно прочитайте задание.
2. Рационально распределите время на выполнение задания.
3. При выполнении заданий 1,2 Вы можете воспользоваться учебно-методической литературой, имеющейся на специальном столе, и выходом в Интернет.
4. Организуйте рабочее место.
5. Подберите необходимый инструмент, приборы и приспособления для выполнения задания 3.
6. Выполните практическое задание 3.

7. При выполнении задания 3 соблюдайте требования охраны труда.

Время выполнения задания –120 мин.

Текст задания:

1. Тестовое задание: дать правильный ответ

1.1 Каким должен быть уровень электролита в аккумуляторной батарее?

- а) выше пластин на 10-20 мм;
- б) *выше пластин на 10-15 мм;
- в) выше на 20-25 мм;
- г) выше пластин на 8-12 мм.

1.2 Каков процент расхода смазочных масел для карбюраторных автомобильных двигателей?

- а) 5%;
- б) 4,1%;
- в) 3,2%;
- г) *2%.

1.3 Одинаково ли количество положительных и отрицательных пластин в аккумуляторах?

- а) положительных пластин на одну больше;
- б) *отрицательных пластин на одну больше;
- в) одинаково

1.4 Каковы признаки позднего зажигания?

- а) смесь горит быстро, ДВС резко увеличивает мощность;
- б) ДВС греется и работает с перебоями, «хлопки» в карбюраторе;
- в) *мощность ДВС падает, перегревается выброс пламени из глушителя

1.5 Основой разработки современного дизельного двигателя является теоретический цикл

- а) с подводом тепла при постоянном объеме
- б) с подводом тепла при постоянном давлении
- в) * со смешанным подводом тепла
- г) Карно

1.6 Если сила тяги превысит силу сцепления, то автомобиль

- а) будет двигаться равномерно,
- б) будет двигаться ускоренно,
- в) *будет двигаться замедленно.
- г) не влияет на движение автомобиля

1.7 Динамический фактор по условиям тяги это

- а) *отношение разности сил тяги и сопротивления воздуха к весу автомобиля.
- б) совокупность динамической характеристики, номограммы нагрузок и графика контроля буксования
- в) отношение разности сил сцепления и сопротивления воздуха к весу автомобиля
- г) разность силы тяги и сопротивления воздуха,

1.8 Допустимая высота щеток щеточного узла генератора должна быть не менее

- а) *7мм
- б) 5мм
- в) 10мм
- г) 12мм

1.9 Если холодный двигатель запускается с трудом или не запускается, то вероятной причиной является

- а) *50% отсутствие искры на свечах и/или на центральном проводе
- б) *50% отсутствие сигнала или слабый сигнал от датчика частоты вращения коленчатого вала

- в) **50%** момент искрообразования хаотически изменяется
- г) **50%** неисправность в цепи датчика детонации

1.10 Производственный процесс при капитальном ремонте это ..

- а) совокупность действий людей и машин при выполнении основных работ по превращению неработоспособной техники в работоспособную
- б) *совокупность основных и вспомогательных работ по превращению неработоспособной техники в работоспособную.
- в) выполнение технологического процесса восстановления агрегатов и автомобилей
- г) разборка, мойка, дефектация и сортировка, восстановление деталей, сборка

Задание 2

При эксплуатации автомобиля выявлено быстрое закипание охлаждающей жидкости. Укажите возможные причины и способы их устранения.

Во время ТО - 2 произведена регулировка схождения автомобиля ВАЗ- 2106 . Составьте перечень инструментов, который использовался при регулировке. Укажите последовательность технологических операций.

3. При движении грузового автомобиля КАМАЗ-5320 произошло аварийное затормаживание автомобиля. Укажите причину и последовательность технологических операций при устранении неисправности

Задание 3

Проведите диагностирование тормозной системы с гидроприводом легкового автомобиля, заполните дефектную ведомость, устраните обнаруженные неисправности, отрегулируйте свободный ход педали тормоза

Критерии оценки:

За правильное выполнение более 60% заданий – профессиональный модуль ПМ.01 Техническое обслуживание и ремонт автотранспорта **освоен**

За выполнение до 60% задания - профессиональный модуль ПМ.01 Техническое обслуживание и ремонт автотранспорта **не освоен**

Преподаватели

Берштейн А.И.
Гуменюк А.В.

МИНИСТЕРСТВО ОБРАЗОВАНИЯ И НАУКИ РОССИЙСКОЙ ФЕДЕРАЦИИ
 ФИЛИАЛ ФЕДЕРАЛЬНОГО ГОСУДАРСТВЕННОГО БЮДЖЕТНОГО ОБРАЗОВАТЕЛЬНОГО
 УЧРЕЖДЕНИЯ ВЫСШЕГО ОБРАЗОВАНИЯ «ВЛАДИВОСТОКСКИЙ ГОСУДАРСТВЕННЫЙ
 УНИВЕРСИТЕТ ЭКОНОМИКИ И СЕРВИСА» В Г. АРТЕМЕ
 (филиал ВГУЭС в г.Артеме)
 КОЛЛЕДЖ

РАССМОТРЕНО
 на заседании кафедры ТПСД
 « ____ » _____ 20 ____ г.
 Зав.кафедрой ТПСД
 _____ Л.В. Преснякова

УТВЕРЖДАЮ
 Заместитель директора филиала
 _____ О. И. Иванюга
 « ____ » _____ 20 ____ г.

Специальность 23.02.03 Техническое обслуживание и ремонт автомобильного транспорта
ПМ.01 Техническое обслуживание и ремонт автотранспорта

ЗАДАНИЕ ДЛЯ ЭКЗАМЕНУЮЩЕГОСЯ

Вариант №9

Коды проверяемых профессиональных и общих компетенций:

***ПК 1.1** Организовывать и проводить работы по техническому обслуживанию и ремонту автотранспорта*

***ПК 1.2** Осуществлять технический контроль при хранении, эксплуатации, техническом обслуживании и ремонте автотранспортных средств*

***ПК 1.3.** Разрабатывать технологические процессы ремонта узлов и деталей автомобиля*

***ОК 1.** Понимать сущность и социальную значимость своей будущей профессии, проявлять к ней устойчивый интерес*

***ОК 2.** Организовывать собственную деятельность, выбирать типовые методы и способы выполнения профессиональных задач, оценивать их эффективность и качество.*

***ОК 3.** Принимать решения в стандартных и нестандартных ситуациях и нести за них ответственность*

***ОК 4.** Осуществлять поиск и использование информации, необходимой для эффективного выполнения профессиональных задач, профессионального и личного развития*

***ОК 5.** Использовать информационно-коммуникативные технологии для совершенствования профессиональной деятельности*

***ОК 6.** Работать в коллективе и команде, эффективно общаться с коллегами, руководством, потребителями.*

***ОК 7.** Брать на себя ответственность за работу членов команды (подчиненных), результат выполнения заданий*

***ОК 8.** Самостоятельно определять задачи профессионального и личностного развития, заниматься самообразованием, осознанно планировать повышение квалификации*

***ОК 9.** Ориентироваться в условиях частой смены технологий в профессиональной деятельности*

Инструкция

1. Внимательно прочитайте задание.
2. Рационально распределите время на выполнение задания.
3. При выполнении заданий 1,2 Вы можете воспользоваться учебно-методической литературой, имеющейся на специальном столе, и выходом в Интернет.
4. Организуйте рабочее место.

5. Подберите необходимый инструмент, приборы и приспособления для выполнения задания 3.
6. Выполните практическое задание 3.
7. При выполнении задания 3 соблюдайте требования охраны труда.

Время выполнения задания –120 мин.

Текст задания:

1. Тестовое задание: дать правильный ответ

1.1 Прицепы могут быть

- | | |
|-------------------------|---------------------------------|
| а) одноосными; | б) *одно-, двух- и многоосными; |
| в) двух- и многоосными; | г) одно- и многоосными. |

1.2 Какие бывают трансмиссии по принципу действия?

- а) механические, ступенчатые, комбинированные;
- б) *механические, гидромеханические, комбинированные;
- в) механические, ступенчатые, гидромеханические, комбинированные.

1.3 Что означает число 90 в маркировке аккумуляторной батареи 6СТ-90ЭМС?

- а) максимально допустимую силу зарядного (разрядного) тока;
- б) *емкость батареи;
- в) напряжение на каждом аккумуляторе

1.4 Как и в какую обмотку катушки зажигания включен дополнительный резистор?

- а) *последовательно в первичную обмотку,
- б) параллельно в первичную обмотку;
- в) последовательно во вторичную обмотку

1.5 Среднее давление цикла P_c при повышении степени сжатия

- а) *повышается
- б) понижается
- в) остается неизменным
- г) сначала повышается, а затем понижается по мере увеличения подвода тепла

1.6 Тормозная сила создается

- а) при торможении элементарными силами трения, распределенными по поверхности фрикционных накладок.
- б) * при торможении силой трения между колесом и дорогой;
- в) силами, развиваемыми в колесных тормозных цилиндрах;
- г) силой, прижимающей тормозные колодки к тормозным барабанам или дискам.

1.7 Потеря устойчивости автомобиля при движении по окружности происходит под действием

- а) силы тяжести
- б) *центробежной силы;
- в) силы тяги;
- г) силы сцепления.

1.8 Повышенный износ подшипника муфты включения сцепления наблюдается при:

- а) *недостаточно свободном ходе педали
- б) большом свободном ходе педали
- в) длительном движении без остановок
- г) неполном выключения сцепления

1.9 Для полной регулировки привода сцепления автомобилей КамАЗ используют

- а) *эксцентрик педали и изменение длины тяги пневмогидроусилителя
- б) изменение длины тяги в пневмогидроусилителе

- в) удаление воздуха из гидроцилиндра
- г) изменение длины тяги между педалью и гидроцилиндром сцепления

1.10 Наибольшая себестоимость продукции авторемонтного предприятия ...

- а) *получается при единичном производстве
- б) получается при серийном производстве
- в) получается при массовом производстве
- г) не зависит от типа производства

Задание 2

1. Во время проведения ТО-2 произведена установка момента зажигания двигателя ВАЗ-2106. Подберите инструмент и составьте последовательность действий при установке момента зажигания.

При торможении рабочим тормозом автомобиля с пневмоприводом происходит утечка воздуха. Укажите возможные неисправности и способы их устранения.

При трогании с места и резком разгоне автомобиля слышен стук в карданном вале. Объясните возможные причины, способы их обнаружения и устранения.

Задание 3

Проведите диагностирование тормозной системы с гидроприводом легкового автомобиля, заполните дефектную ведомость, устраните обнаруженные неисправности, прокачайте тормозную систему.

Критерии оценки:

За правильное выполнение более 60% заданий – профессиональный модуль ПМ.01 Техническое обслуживание и ремонт автотранспорта **освоен**

За выполнение до 60% задания - профессиональный модуль ПМ.01 Техническое обслуживание и ремонт автотранспорта **не освоен**

Преподаватели

Берштейн А.И.

Гуменюк А.В.

МИНИСТЕРСТВО ОБРАЗОВАНИЯ И НАУКИ РОССИЙСКОЙ ФЕДЕРАЦИИ
 ФИЛИАЛ ФЕДЕРАЛЬНОГО ГОСУДАРСТВЕННОГО БЮДЖЕТНОГО ОБРАЗОВАТЕЛЬНОГО
 УЧРЕЖДЕНИЯ ВЫСШЕГО ОБРАЗОВАНИЯ «ВЛАДИВОСТОКСКИЙ ГОСУДАРСТВЕННЫЙ
 УНИВЕРСИТЕТ ЭКОНОМИКИ И СЕРВИСА» В Г. АРТЕМЕ
 (филиал ВГУЭС в г.Артеме)
 КОЛЛЕДЖ

РАССМОТРЕНО
 на заседании кафедры ТПСД
 « ____ » _____ 20 ____ г.
 Зав.кафедрой ТПСД
 _____ Л.В. Преснякова

УТВЕРЖДАЮ
 Заместитель директора филиала
 _____ О. И. Иванюга
 « ____ » _____ 20 ____ г.

Специальность 23.02.03 Техническое обслуживание и ремонт автомобильного транспорта
ПМ.01 Техническое обслуживание и ремонт автотранспорта

ЗАДАНИЕ ДЛЯ ЭКЗАМЕНУЮЩЕГОСЯ

Вариант №10

Коды проверяемых профессиональных и общих компетенций:

***ПК 1.1** Организовывать и проводить работы по техническому обслуживанию и ремонту автотранспорта*

***ПК 1.2** Осуществлять технический контроль при хранении, эксплуатации, техническом обслуживании и ремонте автотранспортных средств*

***ПК 1.3.** Разрабатывать технологические процессы ремонта узлов и деталей автомобиля*

***ОК 1.** Понимать сущность и социальную значимость своей будущей профессии, проявлять к ней устойчивый интерес*

***ОК 2.** Организовывать собственную деятельность, выбирать типовые методы и способы выполнения профессиональных задач, оценивать их эффективность и качество.*

***ОК 3.** Принимать решения в стандартных и нестандартных ситуациях и нести за них ответственность*

***ОК 4.** Осуществлять поиск и использование информации, необходимой для эффективного выполнения профессиональных задач, профессионального и личного развития*

***ОК 5.** Использовать информационно-коммуникативные технологии для совершенствования профессиональной деятельности*

***ОК 6.** Работать в коллективе и команде, эффективно общаться с коллегами, руководством, потребителями.*

***ОК 7.** Брать на себя ответственность за работу членов команды (подчиненных), результат выполнения заданий*

***ОК 8.** Самостоятельно определять задачи профессионального и личностного развития, заниматься самообразованием, осознанно планировать повышение квалификации*

***ОК 9.** Ориентироваться в условиях частой смены технологий в профессиональной деятельности*

Инструкция

1. Внимательно прочитайте задание.
2. Рационально распределите время на выполнение задания.
3. При выполнении заданий 1,2 Вы можете воспользоваться учебно-методической литературой, имеющейся на специальном столе, и выходом в Интернет.
4. Организуйте рабочее место.

5. Подберите необходимый инструмент, приборы и приспособления для выполнения задания 3.
6. Выполните практическое задание 3.
7. При выполнении задания 3 соблюдайте требования охраны труда.

Время выполнения задания –120 мин.

Текст задания:

1. Тестовое задание: дать правильный ответ

1.1 Система питания дизельного двигателя предназначена для ...

- а) подачи в цилиндры горючей смеси в соответствии с порядком работы двигателя;
- б) приготовления горючей смеси и подачи ее в цилиндры двигателя;
- в) *своевременной подачи в цилиндры воздуха и распыленного топлива;
- г) очистки воздуха и топлива

1.2 Какие полуоси применяются на автомобилях средней и повышенной грузоподъемности?

- а) полунагруженные; б) полностью нагруженные; в) *разгруженные.

1.3 Из какого материала изготавливают сепараторы в аккумуляторах

- а) из резины; б)* из мипласта; в) из эбонита

1.4 Какой из ответов характеризует правильную установку зажигания на двигателе?

- а) *при резком разгоне прогретого двигателя на горизонтальном участке со скорости 30 км/час слышны детонационные звуки, затем исчезают;
- б) при тех же условиях детонационные стуки слышны до 60 км/час, затем исчезают;
- в) при тех же условиях стуки отсутствуют

1.5 При повышении начального давления цикла РА среднее давление цикла Рс

- а) * повышается
- б) понижается
- в) остается неизменным
- г) сначала повышается, а затем понижается по мере увеличения подвода тепла

1.6 При увеличении ширины автомобиля критическая скорость движения по окружности по условиям опрокидывания...

- а) уменьшается
- б) * увеличивается;
- в) остается неизменной;
- г) увеличивается, а затем уменьшается.

1.7 Для гашения заноса заднего моста заднеприводного автомобиля необходимо

- а) увеличить силу тяги и повернуть рулевое колесо в сторону заноса;
- б) * уменьшить силу тяги и повернуть рулевое колесо в сторону заноса;
- в) замедлить движение автомобиля двигателем;
- г) замедлить движение автомобиля тормозной системой,

1.8 По каким признакам можно сделать заключение об увеличенных зазорах в клапанном механизме?

- а) по повышенному расходу масла и дымному выхлопу
- б) *по стукам в верхней части двигателя;
- в) по перегреву;
- г) * по снижению мощности;

д) по неустойчивой работе.

1.9 По каким признакам можно сделать заключение об отсутствии тепловых зазоров в клапанном механизме?

- а) по повышенному расходу масла и дымному выхлопу
- б) по стукам в верхней части двигателя;
- в) * по перегреву;
- г) * по снижению мощности;
- д) по неустойчивой работе.

1.10 Наиболее квалифицированная рабочая сила требуется

- а) * при единичном производстве
- б) при серийном производстве
- в) при массовом производстве
- г) требования к квалификации рабочей силы не зависят от типа производства

Задание 2

При диагностировании автомобиля установлено повышенное содержание окиси углерода в отработавших газах. Укажите возможные причины. Предложите способ их устранения и составьте перечень технологических операций.

Через некоторое время после заправки топливного бака дизельный двигатель остановился. Укажите возможные причины остановки двигателя в данном случае.

3. После длительной эксплуатации двигателя ЗМЗ-53 с применением жесткой воды в системе охлаждения образовалось много накипи. Предложите способ очистки системы охлаждения

Задание 3

Проведите диагностирование тормозной системы с гидроприводом грузового автомобиля, заполните дефектную ведомость, устраните обнаруженные неисправности, отрегулируйте полный ход педали тормоза

Критерии оценки:

За правильное выполнение более 60% заданий – профессиональный модуль ПМ.01 Техническое обслуживание и ремонт автотранспорта **освоен**

За выполнение до 60% задания - профессиональный модуль ПМ.01 Техническое обслуживание и ремонт автотранспорта **не освоен**

Преподаватели

Берштейн А.И.
Гуменюк А.В.

МИНИСТЕРСТВО ОБРАЗОВАНИЯ И НАУКИ РОССИЙСКОЙ ФЕДЕРАЦИИ
 ФИЛИАЛ ФЕДЕРАЛЬНОГО ГОСУДАРСТВЕННОГО БЮДЖЕТНОГО ОБРАЗОВАТЕЛЬНОГО
 УЧРЕЖДЕНИЯ ВЫСШЕГО ОБРАЗОВАНИЯ «ВЛАДИВОСТОКСКИЙ ГОСУДАРСТВЕННЫЙ
 УНИВЕРСИТЕТ ЭКОНОМИКИ И СЕРВИСА» В Г. АРТЕМЕ
 (филиал ВГУЭС в г.Артеме)
 КОЛЛЕДЖ

РАССМОТРЕНО
 на заседании кафедры ТПСД
 « ____ » _____ 20 ____ г.
 Зав.кафедрой ТПСД
 _____ Л.В. Преснякова

УТВЕРЖДАЮ
 Заместитель директора филиала
 _____ О. И. Иванюга
 « ____ » _____ 20 ____ г.

Специальность 23.02.03 Техническое обслуживание и ремонт автомобильного транспорта
ПМ.01 Техническое обслуживание и ремонт автотранспорта

ЗАДАНИЕ ДЛЯ ЭКЗАМЕНУЮЩЕГОСЯ

Вариант №11

Коды проверяемых профессиональных и общих компетенций:

***ПК 1.1** Организовывать и проводить работы по техническому обслуживанию и ремонту автотранспорта*

***ПК 1.2** Осуществлять технический контроль при хранении, эксплуатации, техническом обслуживании и ремонте автотранспортных средств*

***ПК 1.3.** Разрабатывать технологические процессы ремонта узлов и деталей автомобиля*

***ОК 1.** Понимать сущность и социальную значимость своей будущей профессии, проявлять к ней устойчивый интерес*

***ОК 2.** Организовывать собственную деятельность, выбирать типовые методы и способы выполнения профессиональных задач, оценивать их эффективность и качество.*

***ОК 3.** Принимать решения в стандартных и нестандартных ситуациях и нести за них ответственность*

***ОК 4.** Осуществлять поиск и использование информации, необходимой для эффективного выполнения профессиональных задач, профессионального и личного развития*

***ОК 5.** Использовать информационно-коммуникативные технологии для совершенствования профессиональной деятельности*

***ОК 6.** Работать в коллективе и команде, эффективно общаться с коллегами, руководством, потребителями.*

***ОК 7.** Брать на себя ответственность за работу членов команды (подчиненных), результат выполнения заданий*

***ОК 8.** Самостоятельно определять задачи профессионального и личностного развития, заниматься самообразованием, осознанно планировать повышение квалификации*

***ОК 9.** Ориентироваться в условиях частой смены технологий в профессиональной деятельности*

Инструкция

1. Внимательно прочитайте задание.
2. Рационально распределите время на выполнение задания.
3. При выполнении заданий 1,2 Вы можете воспользоваться учебно-методической литературой, имеющейся на специальном столе, и выходом в Интернет.
4. Организуйте рабочее место.

5. Подберите необходимый инструмент, приборы и приспособления для выполнения задания 3.
6. Выполните практическое задание 3.
7. При выполнении задания 3 соблюдайте требования охраны труда.

Время выполнения задания –120 мин.

Текст задания:

1. Тестовое задание: дать правильный ответ

1.1 В каких пределах должна быть сходимость управляемых колес автомобиля?

- а) 15-20 мм;
- б) 4-12 мм;
- в) 2-12 мм;
- г) *6-12 мм.

1.2 В каком случае работает гидроусилитель рулевого управления?

- а) при прямолинейном движении автомобиля;
- б) * при небольших сопротивлениях повороту;
- в) при больших сопротивлениях повороту.

1.3 Каким прибором измеряется плотность?

- а) *денсиметром;
- б) нагрузочной вилкой;
- в) мерной трубкой

1.4 Как долго разрешается держать включенной кнопку стартера при пуске двигателя?

- а) до появления вспышек в цилиндрах;
- б) *не более 5-10 сек.
- в) не более 3-5 сек.
- г) только 1-2 сек.

1.5 Давления газов в цилиндре двигателя с искровым зажиганием в процессе сгорания достигает величины

- а) * 40-50 кгс/см²
- б) 8-10 мПа
- в) 32...55 мПа
- г) 2...3 мПа

1.6 При увеличении ширины автомобиля критическая скорость движения по окружности по условиям скольжения

- а) уменьшается
- б) увеличивается;
- в) *остаётся неизменной;
- г) увеличивается, а затем уменьшается.

1.7 Критический угол косогора по условиям поперечного скольжения увеличивается

- а) при уменьшении высоты центра тяжести;
- б) при увеличении базы автомобиля;
- в) *при увеличении коэффициента сцепления шин с дорогой;
- г) при увеличении ширины автомобиля,

1.8 Гайки крепления головки блока цилиндров подтягиваются на ...

- а) у головок из алюминиевого сплава болты подтягиваются на прогревом двигателе, у чугунных головках – на холодном двигателе.
- б) *полностью прогретых двигателей;
- в) у чугунных головках болты подтягиваются на прогревом двигателе, у головок из алюминиевого сплава – на холодном двигателе;
- г) холодных двигателях

1.9 Затяжку гаек крепления головки блока цилиндров надо выполнять в два приема, начиная с гаек, которые расположены в ... части головки.

- а) передней.
- б) *средней;

- в) задней.
- г) любой

1.10 Списочное количество основных производственных рабочих АРП определяют...

- а) *делением годового объема работ на действительный годовой фонд времени рабочего
- б) делением годового объема работ на номинальный годовой фонд времени рабочего
- в) в процентах от общего числа работающих на предприятии
- г) принимает по типовым нормативам

Задание 2

При диагностировании автомобиля установлено повышенное содержание окиси углерода в отработавших газах. Укажите возможные причины и способ их устранения.

Двигатель автомобиля не запускается из-за отсутствия искры на электродах свечи. Укажите технологическую последовательность устранения неисправности.

При движении автомобиля ощущается повышенная вибрация карданного вала. Укажите возможные причины возникновения вибрации и способы ее устранения.

Задание 3

Проведите диагностирование сцепления грузового автомобиля, заполните дефектную ведомость, устраните обнаруженные неисправности, отрегулируйте полный ход педали сцепления

Критерии оценки:

За правильное выполнение более 60% заданий – профессиональный модуль ПМ.01 Техническое обслуживание и ремонт автотранспорта **освоен**

За выполнение до 60% задания - профессиональный модуль ПМ.01 Техническое обслуживание и ремонт автотранспорта **не освоен**

Преподаватели

Берштейн А.И.
Гуменюк А.В.

МИНИСТЕРСТВО ОБРАЗОВАНИЯ И НАУКИ РОССИЙСКОЙ ФЕДЕРАЦИИ
 ФИЛИАЛ ФЕДЕРАЛЬНОГО ГОСУДАРСТВЕННОГО БЮДЖЕТНОГО ОБРАЗОВАТЕЛЬНОГО
 УЧРЕЖДЕНИЯ ВЫСШЕГО ОБРАЗОВАНИЯ «ВЛАДИВОСТОКСКИЙ ГОСУДАРСТВЕННЫЙ
 УНИВЕРСИТЕТ ЭКОНОМИКИ И СЕРВИСА» В Г. АРТЕМЕ
(филиал ВГУЭС в г.Артеме)
 КОЛЛЕДЖ

РАССМОТРЕНО
 на заседании кафедры ТПСД
 « ____ » _____ 20 ____ г.
 Зав.кафедрой ТПСД
 _____ Л.В. Преснякова

УТВЕРЖДАЮ
 Заместитель директора филиала
 _____ О. И. Иванюга
 « ____ » _____ 20 ____ г.

Специальность 23.02.03 Техническое обслуживание и ремонт автомобильного транспорта
ПМ.01 Техническое обслуживание и ремонт автотранспорта

ЗАДАНИЕ ДЛЯ ЭКЗАМЕНУЮЩЕГОСЯ

Вариант №12

Коды проверяемых профессиональных и общих компетенций:

***ПК 1.1** Организовывать и проводить работы по техническому обслуживанию и ремонту автотранспорта*

***ПК 1.2** Осуществлять технический контроль при хранении, эксплуатации, техническом обслуживании и ремонте автотранспортных средств*

***ПК 1.3.** Разрабатывать технологические процессы ремонта узлов и деталей автомобиля*

***ОК 1.** Понимать сущность и социальную значимость своей будущей профессии, проявлять к ней устойчивый интерес*

***ОК 2.** Организовывать собственную деятельность, выбирать типовые методы и способы выполнения профессиональных задач, оценивать их эффективность и качество.*

***ОК 3.** Принимать решения в стандартных и нестандартных ситуациях и нести за них ответственность*

***ОК 4.** Осуществлять поиск и использование информации, необходимой для эффективного выполнения профессиональных задач, профессионального и личного развития*

***ОК 5.** Использовать информационно-коммуникативные технологии для совершенствования профессиональной деятельности*

***ОК 6.** Работать в коллективе и команде, эффективно общаться с коллегами, руководством, потребителями.*

***ОК 7.** Брать на себя ответственность за работу членов команды (подчиненных), результат выполнения заданий*

***ОК 8.** Самостоятельно определять задачи профессионального и личностного развития, заниматься самообразованием, осознанно планировать повышение квалификации*

***ОК 9.** Ориентироваться в условиях частой смены технологий в профессиональной деятельности*

Инструкция

1. Внимательно прочитайте задание.
2. Рационально распределите время на выполнение задания.
3. При выполнении заданий 1,2 Вы можете воспользоваться учебно-методической литературой, имеющейся на специальном столе, и выходом в Интернет.
4. Организуйте рабочее место.

5. Подберите необходимый инструмент, приборы и приспособления для выполнения задания 3.
6. Выполните практическое задание 3.
7. При выполнении задания 3 соблюдайте требования охраны труда.

Время выполнения задания –120 мин.

Текст задания:

1. Тестовое задание: дать правильный ответ

1.1 Какие бывают шины по форме профиля?

- а) обычного профиля, низкопрофильные, бескамерные, широкопрофильные;
- б) *обычного профиля, низкопрофильные, камерные, бескамерные, широкопрофильные;
- в) обычного профиля, низкопрофильные, широкопрофильные, арочные.

1.2 Какие существуют виды технического обслуживания автомобилей?

- а) *ЕО.ТО-1. ТО-2, СО;
- б) ЕО, ТО-1, ТО-2, текущий ремонт, капитальный ремонт;
- в) ЕО, ТО-1, ТО-2, ТО-3, текущий ремонт, капитальный ремонт.

1.3 Что дает параллельное соединение аккумуляторов

- а) увеличение емкости и напряжения;
- б) *увеличение емкости при неизменном напряжении;
- в) увеличение напряжения при неизменной емкости

1.4 Какой тип стартера нужно устанавливать на двигателе КамАЗ, если на зубчатом венце маховика 113 зубьев?

- а) СТ-142; б) *СТ-142Б; в)СТ-103

1.5 Индикаторная мощность – это мощность,

- а) *развиваемая газами в цилиндре двигателя
- б) снимаемая с коленчатого вала двигателя
- в) затрачиваемая на обеспечение работы механизмов и систем двигателя
- г) развиваемая газами в цилиндре двигателя за минусом мощности механических потерь

1.6 Для гашения заноса заднего моста заднеприводного автомобиля необходимо

- а) увеличить силу тяги и повернуть рулевое колесо в сторону заноса;
- б) * уменьшить силу тяги и повернуть рулевое колесо в сторону заноса;
- в) замедлить движение автомобиля двигателем;
- г) замедлить движение автомобиля тормозной системой,

1.7 Наилучшая устойчивость автомобиля достигается

- а) при излишней поворачиваемости;
- б) *при недостаточной поворачиваемости;
- в) при нейтральной поворачиваемости;
- г) устойчивость не зависит от поворачиваемости

1.8 Тепловые зазоры в клапанном механизме проверяют и регулируют ...

- а) * холодных двигателях;
- б) полностью прогретых двигателях;
- в) у чугунных головках болты подтягиваются на прогретом двигателе, у головок из алюминиевого сплава – на холодном двигателе;
- г) у головок из алюминиевого сплава болты подтягиваются на прогретом двигателе, у чугунных головках – на холодном двигателе.

1.9 Каковы наиболее вероятные последствия сильно изношенных коренных и шатунных подшипников коленчатого вала?

- а) * понижение давления в системе смазки;
- б) повышение давления в системе смазки.

в) износ коренных и шатунных подшипников коленчатого вала на давление в системе смазки двигателя не влияет

1.10 При уточненном методе расчета площадь участка АРП определяют ...

- а) *произведением суммы площади, занятой оборудованием и коэффициента проездов и проходов
- б) произведением удельной площади на одного рабочего (рабочий пост) и количества рабочих (рабочих постов)
- в) произведением удельной площади на приведенный капитальный ремонт и количества приведенных капитальных ремонтов
- г) принимает по типовым нормативам

Задание 2

Из сливного (дренажного) отверстия в водяном насосе течет охлаждающая жидкость. Какие причины могут вызывать течь охлаждающей жидкости? Предложите способ устранения неисправности.

Дизельный двигатель завели без охлаждающей жидкости. К каким повреждениям двигателя это может привести.

Во время ТО — 2 произведена регулировка клапанов двигателя ВАЗ- 2106. Составьте перечень инструментов, который использовался при регулировке. Укажите последовательность технологических операций.

Задание 3

Проведите диагностирование выпрямительного блока генератора, заполните дефектную ведомость, укажите обнаруженные неисправности

Критерии оценки:

За правильное выполнение более 60% заданий – профессиональный модуль ПМ.01 Техническое обслуживание и ремонт автотранспорта *освоен*

За выполнение до 60% задания - профессиональный модуль ПМ.01 Техническое обслуживание и ремонт автотранспорта *не освоен*

Преподаватели

Берштейн А.И.
Гуменюк А.В.

МИНИСТЕРСТВО ОБРАЗОВАНИЯ И НАУКИ РОССИЙСКОЙ ФЕДЕРАЦИИ
 ФИЛИАЛ ФЕДЕРАЛЬНОГО ГОСУДАРСТВЕННОГО БЮДЖЕТНОГО ОБРАЗОВАТЕЛЬНОГО
 УЧРЕЖДЕНИЯ ВЫСШЕГО ОБРАЗОВАНИЯ «ВЛАДИВОСТОКСКИЙ ГОСУДАРСТВЕННЫЙ
 УНИВЕРСИТЕТ ЭКОНОМИКИ И СЕРВИСА» В Г. АРТЕМЕ
 (филиал ВГУЭС в г.Артеме)
 КОЛЛЕДЖ

РАССМОТРЕНО
 на заседании кафедры ТПСД
 « ____ » _____ 20 ____ г.
 Зав.кафедрой ТПСД
 _____ Л.В. Преснякова

УТВЕРЖДАЮ
 Заместитель директора филиала
 _____ О. И. Иванюга
 « ____ » _____ 20 ____ г.

Специальность 23.02.03 Техническое обслуживание и ремонт автомобильного транспорта
ПМ.01 Техническое обслуживание и ремонт автотранспорта

ЗАДАНИЕ ДЛЯ ЭКЗАМЕНУЮЩЕГОСЯ

Вариант №13

Коды проверяемых профессиональных и общих компетенций:

***ПК 1.1** Организовывать и проводить работы по техническому обслуживанию и ремонту автотранспорта*

***ПК 1.2** Осуществлять технический контроль при хранении, эксплуатации, техническом обслуживании и ремонте автотранспортных средств*

***ПК 1.3.** Разрабатывать технологические процессы ремонта узлов и деталей автомобиля*

***ОК 1.** Понимать сущность и социальную значимость своей будущей профессии, проявлять к ней устойчивый интерес*

***ОК 2.** Организовывать собственную деятельность, выбирать типовые методы и способы выполнения профессиональных задач, оценивать их эффективность и качество.*

***ОК 3.** Принимать решения в стандартных и нестандартных ситуациях и нести за них ответственность*

***ОК 4.** Осуществлять поиск и использование информации, необходимой для эффективного выполнения профессиональных задач, профессионального и личного развития*

***ОК 5.** Использовать информационно-коммуникативные технологии для совершенствования профессиональной деятельности*

***ОК 6.** Работать в коллективе и команде, эффективно общаться с коллегами, руководством, потребителями.*

***ОК 7.** Брать на себя ответственность за работу членов команды (подчиненных), результат выполнения заданий*

***ОК 8.** Самостоятельно определять задачи профессионального и личностного развития, заниматься самообразованием, осознанно планировать повышение квалификации*

***ОК 9.** Ориентироваться в условиях частой смены технологий в профессиональной деятельности*

Инструкция

1. Внимательно прочитайте задание.
2. Рационально распределите время на выполнение задания.
3. При выполнении заданий 1,2 Вы можете воспользоваться учебно-методической литературой, имеющейся на специальном столе, и выходом в Интернет.
4. Организуйте рабочее место.

5. Подберите необходимый инструмент, приборы и приспособления для выполнения задания 3.
6. Выполните практическое задание 3.
7. При выполнении задания 3 соблюдайте требования охраны труда.

Время выполнения задания –120 мин.

Текст задания:

1. Тестовое задание: дать правильный ответ

1.1 Поперечное расположение валов коробки передач позволяет

- а) уменьшить длину коробки передач;
- б) уменьшить габаритные размеры автомобиля;
- в) осуществить реверс на все передачи;
- г) *достичь всех перечисленных целей.

1.2 Для чего предназначена трансмиссия автомобиля?

- а) для передачи крутящего момента на ведущие колеса;
- б) для изменения крутящего момента;
- в) для распределения крутящего момента между колесами в зависимости от нагрузки на них;
- г) *для передачи крутящего момента с двигателя на ведущие колеса и изменения его по величине и направлению.

1.3 В чем измеряется емкость аккумулятора?

- а)* в ампер-часах; б) в фарадах; в) в литрах

1.4 Из - за какой неисправности при включении стартера не срабатывает тяговое реле (нет характерного щелчка)?

- а) обрыв провода, соединяющего реле включения стартера с тяговым реле стартера.
- б) неисправно реле блокировки стартера.
- в) *оба ответа правильные.

1.5 При объемном способе смесеобразования топливо

- а) впрыскивается таким образом, чтобы оно попало на стенки камеры сгорания;
- б) впрыскивается таким образом, чтобы оно частично попадало на стенки камеры сгорания;
- в) * впрыскивается таким образом, чтобы оно не попадало на стенки камеры сгорания;
- г) впрыскивается таким образом, чтобы оно попадало на стенки цилиндра двигателя

1.6 Для гашения заноса заднего моста переднеприводного автомобиля необходимо

- а) *увеличить силу тяги и повернуть рулевое колесо в сторону заноса;
- б) замедлить движение автомобиля двигателем;
- в) замедлить движение автомобиля тормозной системой,

1.7 Критическая скорость по условиям управляемости - это

- а) максимальная скорость движения автомобиля по окружности без бокового скольжения задней оси;
- б) *максимальная скорость движения автомобиля по окружности без бокового скольжения передней оси;
- в) максимальная скорость движения автомобиля по окружности без увода колес;
- г) максимальная скорость движения автомобиля по окружности без возникновения излишней управляемости,

1.8 Какими причинами может быть вызвано неплотное закрытие клапанов?

- а) увеличением тепловых зазоров;
- б) *отсутствием тепловых зазоров;
- в) *ослаблением клапанных пружин;
- г) *уменьшенным тепловым зазором;

*наличием нагара на седле.

1.9 Какими способами устраняются неплотности в местах прилегания головки к блоку цилиндров?

- а) подтяжкой гаек крепления головки;
- б) заменой прокладки;
- в) установкой дополнительной прокладки;
- г) нанесением герметизирующих материалов по периметру прокладки;
- д) * всеми перечисленными способами.

1.10 Количество единиц оборудования при проектировании АРП определяют...

- а) делением годового фонда времени оборудования на годовой объем работ
- б) * делением годового объема работ на годовой фонд времени оборудования
- в) умножением годового объема работ и годового фонда времени оборудования
- г) принимает по типовым нормативам

Задание 2

При проверке сцепления автомобиля КамАЗ-5320 обнаружена негерметичность гидропривода и пневмоусилителя. Назовите причины и способы устранения данной неисправности.

На амортизаторе автомобиля КамАЗ-5320 обнаружены следы подтекания амортизационной жидкости. Перечислите дефекты амортизатора, приводящие к подтеканию жидкости. Составьте перечень технологических операций, позволяющих устранить подтекание.

3. Не отгормаживаются колеса задней оси автомобиля КамАЗ-5320 при отпущенной педали. Составьте перечень технологических операций, позволяющих выявить неисправный узел и произвести его ремонт

Задание 3

Проведите диагностирование рулевого управления легкового автомобиля, заполните дефектную ведомость, устраните обнаруженные неисправности

Критерии оценки:

За правильное выполнение более 60% заданий – профессиональный модуль ПМ.01 Техническое обслуживание и ремонт автотранспорта **освоен**

За выполнение до 60% задания - профессиональный модуль ПМ.01 Техническое обслуживание и ремонт автотранспорта **не освоен**

Преподаватели

Берштейн А.И.
Гуменюк А.В.

МИНИСТЕРСТВО ОБРАЗОВАНИЯ И НАУКИ РОССИЙСКОЙ ФЕДЕРАЦИИ

ФИЛИАЛ ФЕДЕРАЛЬНОГО ГОСУДАРСТВЕННОГО БЮДЖЕТНОГО ОБРАЗОВАТЕЛЬНОГО
УЧРЕЖДЕНИЯ ВЫСШЕГО ОБРАЗОВАНИЯ «ВЛАДИВОСТОКСКИЙ ГОСУДАРСТВЕННЫЙ
УНИВЕРСИТЕТ ЭКОНОМИКИ И СЕРВИСА» В Г. АРТЕМЕ

(филиал ВГУЭС в г.Артеме)
КОЛЛЕДЖ

РАССМОТРЕНО
на заседании кафедры ТПСД
« ____ » _____ 20 ____ г.
Зав.кафедрой ТПСД
_____ Л.В. Преснякова

УТВЕРЖДАЮ
Заместитель директора филиала
_____ О. И. Иванюга
« ____ » _____ 20 ____ г.

Специальность 23.02.03 Техническое обслуживание и ремонт автомобильного транспорта
ПМ.01 Техническое обслуживание и ремонт автотранспорта

ЗАДАНИЕ ДЛЯ ЭКЗАМЕНУЮЩЕГОСЯ**Вариант №14**

Коды проверяемых профессиональных и общих компетенций:

ПК 1.1 Организовывать и проводить работы по техническому обслуживанию и ремонту автотранспорта

ПК 1.2 Осуществлять технический контроль при хранении, эксплуатации, техническом обслуживании и ремонте автотранспортных средств

ПК 1.3. Разрабатывать технологические процессы ремонта узлов и деталей автомобиля

ОК 1. Понимать сущность и социальную значимость своей будущей профессии, проявлять к ней устойчивый интерес

ОК 2. Организовывать собственную деятельность, выбирать типовые методы и способы выполнения профессиональных задач, оценивать их эффективность и качество.

ОК 3. Принимать решения в стандартных и нестандартных ситуациях и нести за них ответственность

ОК 4. Осуществлять поиск и использование информации, необходимой для эффективного выполнения профессиональных задач, профессионального и личного развития

ОК 5. Использовать информационно-коммуникативные технологии для совершенствования профессиональной деятельности

ОК 6. Работать в коллективе и команде, эффективно общаться с коллегами, руководством, потребителями.

ОК 7. Брать на себя ответственность за работу членов команды (подчиненных), результат выполнения заданий

ОК 8. Самостоятельно определять задачи профессионального и личностного развития, заниматься самообразованием, осознанно планировать повышение квалификации

ОК 9. Ориентироваться в условиях частой смены технологий в профессиональной деятельности

Инструкция

1. Внимательно прочитайте задание.
2. Рационально распределите время на выполнение задания.
3. При выполнении заданий 1,2 Вы можете воспользоваться учебно-методической литературой, имеющейся на специальном столе, и выходом в Интернет.
4. Организуйте рабочее место.

5. Подберите необходимый инструмент, приборы и приспособления для выполнения задания 3.
6. Выполните практическое задание 3.
7. При выполнении задания 3 соблюдайте требования охраны труда.

Время выполнения задания –120 мин.

Текст задания:

1. Тестовое задание: дать правильный ответ

1.1 Система смазки двигателя предназначена для...

- а) *смазывания трущихся деталей;
- б) *подачи масла к трущимся деталям и отвода от них тепла и продуктов износа;
- в) *снижения трения между деталями;
- г) *предотвращения заклинивания двигателя.

1.2 При каких неисправностях рулевого управления запрещена эксплуатация автомобиля?

- а) «заедание» рулевого управления;
- б) люфт рулевого колеса больше допустимого;
- в) большой износ деталей рулевого управления;
- г) ослабление креплений и нарушение шплинтовки;
- д) *при всех перечисленных неисправностях.

1.3 Как готовится электролит?

- а) *заливкой серной кислоты в воду;
- б) заливкой воды в серную кислоту;
- в) заливкой серной кислоты в воду с добавлением 1% азотной кислоты

1.4 Из-за какой неисправности при включении стартера слышны повторяющиеся щелчки тягового реле?

- а) *недостаточная емкость аккумуляторной батареи.
- б) короткое замыкание в цепи (реле стартера — реле блокировки стартера).
- в) оба ответа правильные.

1.5 При пленочном способе смесеобразования топливо

- а) * впрыскивается таким образом, чтобы оно попало на стенки камеры сгорания;
- б) впрыскивается таким образом, чтобы оно не попадало на стенки камеры сгорания;
- в) впрыскивается таким образом, чтобы оно частично попадало на стенки камеры сгорания;
- г) впрыскивается таким образом, чтобы оно попадало на стенки цилиндра двигателя.

1.6 Если увод передней оси больше, чем задней, то поворачиваемость автомобиля...

- а) *недостаточная;
- б) избыточная;
- в) нейтральная;
- г) увод не оказывает влияния на поворачиваемость,

1.7 Передний (задний) свес автомобиля – это ...

- а) *расстояние от крайней точки контура передней (задней) выступающей части автомобиля по длине до плоскости, перпендикулярной опорной поверхности и проходящей через центры передних (задних) колес автомобиля;

- б) расстояние от крайней точки контура передней (задней) выступающей части автомобиля по длине до плоскости, перпендикулярной опорной поверхности и касательной к колесам автомобиля;
- в) расстояние от крайней точки контура передней (задней) выступающей части автомобиля по длине до плоскости, проходящей через центр тяжести автомобиля;
- г) расстояние от центр тяжести автомобиля до крайней точки контура передней (задней) выступающей части автомобиля

1.8 *Какая из перечисленных неисправностей не может являться причиной снижения компрессии?*

- а) износ гильз и поршневых колец;
- б) отсутствие тепловых зазоров в клапанном механизме;
- в) ослабление крепления головки блока цилиндров;
- г) *увеличенные тепловые зазоры в клапанном механизме;
- д) повреждение прокладки между головкой и блоком цилиндров.

1.9 *Снижение мощности двигателя может быть вызвано...*

- а) неплотным соединением впускной трубы с головкой цилиндров;
- б) отсутствием тепловых зазоров в клапанном механизме;
- в) увеличением тепловых зазоров в клапанном механизме;
- г) накоплением нагара в камере сгорания;
- д) повреждение прокладки между головкой и блоком цилиндров
- е) *всеми перечисленными неисправностями.

1.10 *Списочное количество вспомогательных производственных рабочих АПП определяют...*

- а) делением годового объема работ на действительный годовой фонд времени рабочего
- б) делением годового объема работ на номинальный годовой фонд времени рабочего
- в) *в процентах от числа основных рабочих предприятия
- г) принимает по типовым нормативам

Задание 2

Среди водителей распространен термин «муфта ведет». Объясните причину такой неисправности. Назовите способы устранения этой неисправности.

При проведении ТО-2 выявлено, что схождение передних колес автомобиля КамАЗ-5320 больше допустимого.

Составьте перечень технологических операций, позволяющих выявить несоответствие схождения колес.

Произведите подбор инструментов регулировки схождения.

Укажите последовательность операций регулировки схождения передних колес.

3. Дизель КамАЗ-740 не развивает полной мощности, работает неустойчиво, дымит на выпуске (черный дым). Назовите причины и способы устранения данной неисправности

Задание 3

Проведите диагностирование рулевого управления грузового автомобиля, заполните дефектную ведомость, устраните обнаруженные неисправности, при невозможности устранения неисправностей опишите технологию ремонта.

Критерии оценки:

За правильное выполнение более 60% заданий – профессиональный модуль ПМ.01 Техническое обслуживание и ремонт автотранспорта *освоен*

За выполнение до 60% задания - профессиональный модуль ПМ.01 Техническое обслуживание и ремонт автотранспорта *не освоен*

Преподаватели

Берштейн А.И.

Гуменюк А.В.

МИНИСТЕРСТВО ОБРАЗОВАНИЯ И НАУКИ РОССИЙСКОЙ ФЕДЕРАЦИИ

ФИЛИАЛ ФЕДЕРАЛЬНОГО ГОСУДАРСТВЕННОГО БЮДЖЕТНОГО ОБРАЗОВАТЕЛЬНОГО
УЧРЕЖДЕНИЯ ВЫСШЕГО ОБРАЗОВАНИЯ «ВЛАДИВОСТОКСКИЙ ГОСУДАРСТВЕННЫЙ
УНИВЕРСИТЕТ ЭКОНОМИКИ И СЕРВИСА» В Г. АРТЕМЕ
(филиал ВГУЭС в г.Артеме)
КОЛЛЕДЖ

РАССМОТРЕНО
на заседании кафедры ТПСД
« ____ » _____ 20 ____ г.
Зав.кафедрой ТПСД
_____ Л.В. Преснякова

УТВЕРЖДАЮ
Заместитель директора филиала
_____ О. И. Иванюга
« ____ » _____ 20 ____ г.

Специальность 23.02.03 Техническое обслуживание и ремонт автомобильного транспорта
ПМ.01 Техническое обслуживание и ремонт автотранспорта

ЗАДАНИЕ ДЛЯ ЭКЗАМЕНУЮЩЕГОСЯ
Вариант №15

Коды проверяемых профессиональных и общих компетенций:

ПК 1.1 Организовывать и проводить работы по техническому обслуживанию и ремонту автотранспорта

ПК 1.2 Осуществлять технический контроль при хранении, эксплуатации, техническом обслуживании и ремонте автотранспортных средств

ПК 1.3. Разрабатывать технологические процессы ремонта узлов и деталей автомобиля

ОК 1. Понимать сущность и социальную значимость своей будущей профессии, проявлять к ней устойчивый интерес

ОК 2. Организовывать собственную деятельность, выбирать типовые методы и способы выполнения профессиональных задач, оценивать их эффективность и качество.

ОК 3. Принимать решения в стандартных и нестандартных ситуациях и нести за них ответственность

ОК 4. Осуществлять поиск и использование информации, необходимой для эффективного выполнения профессиональных задач, профессионального и личного развития

ОК 5. Использовать информационно-коммуникативные технологии для совершенствования профессиональной деятельности

ОК 6. Работать в коллективе и команде, эффективно общаться с коллегами, руководством, потребителями.

ОК 7. Брать на себя ответственность за работу членов команды (подчиненных), результат выполнения заданий

ОК 8. Самостоятельно определять задачи профессионального и личностного развития, заниматься самообразованием, осознанно планировать повышение квалификации

ОК 9. Ориентироваться в условиях частой смены технологий в профессиональной деятельности

Инструкция

1. Внимательно прочитайте задание.
2. Рационально распределите время на выполнение задания.
3. При выполнении заданий 1,2 Вы можете воспользоваться учебно-методической литературой, имеющейся на специальном столе, и выходом в Интернет.
4. Организуйте рабочее место.
5. Подберите необходимый инструмент, приборы и приспособления для выполнения задания 3.
6. Выполните практическое задание 3.

7. При выполнении задания 3 соблюдайте требования охраны труда.

Время выполнения задания –120 мин.

Текст задания:

1. Тестовое задание: дать правильный ответ

1.1 Заполните пропуски:

По способу воспламенения горючей смеси двигателя автомобилей могут быть с принудительным воспламенением от искры и и с воспламенением от сжатия

Эталон: карбюраторные; газовые; дизельные

1.2 Для чего предназначен топливный насос высокого давления дизельного двигателя?

- а) для подачи топлива в цилиндры двигателя;
- б) для сжатия топлива до высокого давления;
- в)* для подачи к форсункам точно отмеренных порций топлива;
- г) для подачи топлива под давлением к фильтрам очистки топлива.

1.3 Какую силу тока показывает амперметр?

- а) силу тока в цепи включенного потребителя;
- б) * силу зарядного тока;
- в) силу тока в цепи стартера при пуске двигателя

Какой датчик смонтирован в перепускном клапане полнопоточного масляного фильтра?

- а) датчик сигнальной лампы аварийного падения давления в системе смазки.
- б) датчик указателя давления в системе смазки.
- в) *датчик сигнальной лампы засоренности масляного фильтра.

1.5 При объемно – пленочном способе смесеобразования топливо

- а) впрыскивается таким образом, чтобы оно попало на стенки камеры сгорания;
- б) впрыскивается таким образом, чтобы оно не попадало на стенки камеры сгорания;
- в) * впрыскивается таким образом, чтобы оно частично попадало на стенки камеры сгорания;
- г) впрыскивается таким образом, чтобы оно попадало на стенки цилиндра двигателя

1.6 Если увод задней оси больше, чем передней, то поворачиваемость автомобиля...

- а) недостаточная;
- б) *избыточная;
- в) нейтральная;
- г) увод не оказывает влияния на поворачиваемость,

1. 7 Увеличение продольного радиуса

- а) улучшает проходимость автомобиля;
- б) *ухудшает проходимость автомобиля;
- в) не влияет на проходимость автомобиля;
- г) улучшает проходимость только легкового автомобиля,

1.8 Компрессия в цилиндрах двигателя в наибольшей степени зависит от технического состояния...

- а) *цилиндро-поршневой группы;
- б) газораспределительного механизма;
- в) системы охлаждения;
- г) системы смазки

1.9 Компрессия в цилиндрах измеряется...

- а) * полностью прогревом двигателя;
- б) на холодном двигателе;
- в) при закрытых дроссельных и воздушной заслонках;

- г) при полностью открытых дроссельных и воздушных заслонках;
- д) на прогревом или холодном двигателе при любом положении заслонок.

1.10 Списочное количество инженерно-технических работников (ИТР) в АРП определяют...

- а) делением годового объема работ на действительный годовой фонд времени ИТР
- б) делением годового объема работ на номинальный годовой фонд времени ИТР
- в) в процентах от числа основных рабочих предприятия принимает по типовым нормативам
- г) *в процентах от суммы числа основных и вспомогательных рабочих предприятия

Задание 2

1. В двигателе КамАЗ-740 при любой частоте вращения коленвала в зоне расположения клапанов прослушивается металлический стук повышенного тона и частоты. Назовите причины его возникновения и способы устранения данной неисправности.

2. Обнаружен дымный выпуск отработавших газов (белый дым) двигателя КамАЗ-740. Определите возможные причины возникновения дымного выпуска и назовите способы их устранения.

3. При проведении ТО-1 автомобиля ГАЗ-3307 выявлено, что люфт руля превышает установленные нормы. Перечислите названия узлов, от которых зависит люфт руля. Укажите последовательность операций устранения люфта руля и восстановления основных деталей рулевого управления

Задание 3

Проверьте и отрегулируйте сходжение передних управляемых колес легкового автомобиля

Критерии оценки:

За правильное выполнение более 60% заданий – профессиональный модуль ПМ.01 Техническое обслуживание и ремонт автотранспорта *освоен*

За выполнение до 60% задания - профессиональный модуль ПМ.01 Техническое обслуживание и ремонт автотранспорта *не освоен*

Преподаватели

Берштейн А.И.
Гуменюк А.В.

МИНИСТЕРСТВО ОБРАЗОВАНИЯ И НАУКИ РОССИЙСКОЙ ФЕДЕРАЦИИ
 ФИЛИАЛ ФЕДЕРАЛЬНОГО ГОСУДАРСТВЕННОГО БЮДЖЕТНОГО ОБРАЗОВАТЕЛЬНОГО
 УЧРЕЖДЕНИЯ ВЫСШЕГО ОБРАЗОВАНИЯ «ВЛАДИВОСТОКСКИЙ ГОСУДАРСТВЕННЫЙ
 УНИВЕРСИТЕТ ЭКОНОМИКИ И СЕРВИСА» В Г. АРТЕМЕ
(филиал ВГУЭС в г.Артеме)
 КОЛЛЕДЖ

РАССМОТРЕНО
 на заседании кафедры ТПСД
 «_____» _____ 20__ г.
 Зав.кафедрой ТПСД
 _____ Л.В. Преснякова

УТВЕРЖДАЮ
 Заместитель директора филиала
 _____ О. И. Иванюга
 «_____» _____ 20__ г.

Специальность 23.02.03 Техническое обслуживание и ремонт автомобильного транспорта
ПМ.01 Техническое обслуживание и ремонт автотранспорта

ЗАДАНИЕ ДЛЯ ЭКЗАМЕНУЮЩЕГОСЯ

Вариант №16

Коды проверяемых профессиональных и общих компетенций:

***ПК 1.1** Организовывать и проводить работы по техническому обслуживанию и ремонту автотранспорта*

***ПК 1.2** Осуществлять технический контроль при хранении, эксплуатации, техническом обслуживании и ремонте автотранспортных средств*

***ПК 1.3.** Разрабатывать технологические процессы ремонта узлов и деталей автомобиля*

***ОК 1.** Понимать сущность и социальную значимость своей будущей профессии, проявлять к ней устойчивый интерес*

***ОК 2.** Организовывать собственную деятельность, выбирать типовые методы и способы выполнения профессиональных задач, оценивать их эффективность и качество.*

***ОК 3.** Принимать решения в стандартных и нестандартных ситуациях и нести за них ответственность*

***ОК 4.** Осуществлять поиск и использование информации, необходимой для эффективного выполнения профессиональных задач, профессионального и личного развития*

***ОК 5.** Использовать информационно-коммуникативные технологии для совершенствования профессиональной деятельности*

***ОК 6.** Работать в коллективе и команде, эффективно общаться с коллегами, руководством, потребителями.*

***ОК 7.** Брать на себя ответственность за работу членов команды (подчиненных), результат выполнения заданий*

***ОК 8.** Самостоятельно определять задачи профессионального и личностного развития, заниматься самообразованием, осознанно планировать повышение квалификации*

***ОК 9.** Ориентироваться в условиях частой смены технологий в профессиональной деятельности*

Инструкция

1. Внимательно прочитайте задание.
2. Рационально распределите время на выполнение задания.
3. При выполнении заданий 1,2 Вы можете воспользоваться учебно-методической литературой, имеющейся на специальном столе, и выходом в Интернет.
4. Организуйте рабочее место.

5. Подберите необходимый инструмент, приборы и приспособления для выполнения задания 3.
6. Выполните практическое задание 3.
7. При выполнении задания 3 соблюдайте требования охраны труда.

Время выполнения задания –120 мин.

Текст задания:

1. Тестовое задание: дать правильный ответ

1.1 Для оценки динамических свойств автомобиля разной степени загруженности в конкретных дорожных условиях лучше всего использовать

- а) динамическую характеристику
- б) тяговую характеристику
- в) мощностной баланс автомобиля
- г) динамический паспорт автомобиля

1.2 Сила сопротивления качению учитывает

- а) силу трения в шине и силу трения колеса о дорогу
- б) силу трения в шине и силу трения колеса о дорогу, силу трения в трансмиссии
- в) силу трения колеса о дорогу и силу трения в трансмиссии
- г) силу трения в шине и силу трения в трансмиссии

1.3 При уменьшении в системе охлаждения количества низкозамерзающей жидкости вследствие испарений следует добавлять

- а) воду
- б) антифриз
- в) этиленгликоль
- г) тосол

1.4 Предельно допустимый выброс (ПДВ) это

- а) масса выбросов вредных веществ в единицу времени
- б) примеси в атмосфере загрязняющие окружающую среду
- в) разрешение на выброс и сброс загрязняющих веществ
- г) отделение от газа загрязняющих атмосферу веществ

1.5 Плановый ремонт – это ремонт

- а) постановка на который осуществляется в соответствии с требованиями нормативно-технической документации
- б) ремонт, постановка изделий на который осуществляется без предварительного назначения
- в) при котором сохраняется принадлежность восстановленных составных частей к определенному экземпляру, т. е. к тому экземпляру, к которому они принадлежали до ремонта.
- г) при котором не сохраняется принадлежность восстановленных составных частей к определенному экземпляру

1.6 Поперечное расположение валов коробки передач позволяет

- а) уменьшить длину коробки передач;
- б) уменьшить габаритные размеры автомобиля;
- в) осуществить реверс на все передачи;
- г) *достичь всех перечисленных целей.

1.7 Для чего предназначена трансмиссия автомобиля?

- а) для передачи крутящего момента на ведущие колеса;
- б) для изменения крутящего момента;
- в) для распределения крутящего момента между колесами в зависимости от нагрузки на них;
- г) *для передачи крутящего момента с двигателя на ведущие колеса и изменения его по величине и направлению.

1.8 В чем измеряется емкость аккумулятора?

- а)* в ампер-часах; б) в фарадах; в) в литрах

1.9 Из - за какой неисправности при включении стартера не срабатывает тяговое реле (нет характерного щелчка)?

- а) обрыв провода, соединяющего реле включения стартера с тяговым реле стартера.
 б) неисправно реле блокировки стартера.
 в) *оба ответа правильные.

1.10 При объемном способе смесеобразования топливо

- а) впрыскивается таким образом, чтобы оно попало на стенки камеры сгорания;
 б) впрыскивается таким образом, чтобы оно частично попадало на стенки камеры сгорания;
 в) * впрыскивается таким образом, чтобы оно не попадало на стенки камеры сгорания;
 г) впрыскивается таким образом, чтобы оно попадало на стенки цилиндра двигателя

Задание 2

Дизельный двигатель завели без охлаждающей жидкости. К каким повреждениям двигателя это может привести?

При переключении скоростей рычаг коробки передач двигается с трудом, слышен характерный скрежет. Укажите возможные причины и способы устранения неисправности.

Во время ЕО установлено, что масляная центрифуга системы смазки после остановки двигателя КамАЗ-740 вращается 5 секунд. Назовите причины и способы устранения данной неисправности

Задание 3

Проведите диагностирование рулевого управления грузового автомобиля, заполните дефектную ведомость, устраните обнаруженные неисправности, при невозможности устранения неисправностей опишите технологию ремонта.

Критерии оценки:

За правильное выполнение более 60% заданий – профессиональный модуль ПМ.01 Техническое обслуживание и ремонт автотранспорта **освоен**

За выполнение до 60% задания - профессиональный модуль ПМ.01 Техническое обслуживание и ремонт автотранспорта **не освоен**

Преподаватели

Берштейн А.И.
 Гуменюк А.В.

МИНИСТЕРСТВО ОБРАЗОВАНИЯ И НАУКИ РОССИЙСКОЙ ФЕДЕРАЦИИ

ФИЛИАЛ ФЕДЕРАЛЬНОГО ГОСУДАРСТВЕННОГО БЮДЖЕТНОГО ОБРАЗОВАТЕЛЬНОГО
УЧРЕЖДЕНИЯ ВЫСШЕГО ОБРАЗОВАНИЯ «ВЛАДИВОСТОКСКИЙ ГОСУДАРСТВЕННЫЙ
УНИВЕРСИТЕТ ЭКОНОМИКИ И СЕРВИСА» В Г. АРТЕМЕ
(филиал ВГУЭС в г.Артеме)
КОЛЛЕДЖ

РАССМОТРЕНО
на заседании кафедры ТПСД
« ____ » _____ 20 ____ г.
Зав.кафедрой ТПСД
_____ Л.В. Преснякова

УТВЕРЖДАЮ
Заместитель директора филиала
_____ О. И. Иванюга
« ____ » _____ 20 ____ г.

Специальность 23.02.03 Техническое обслуживание и ремонт автомобильного транспорта
ПМ.01 Техническое обслуживание и ремонт автотранспорта

ЗАДАНИЕ ДЛЯ ЭКЗАМЕНУЮЩЕГОСЯ**Вариант №17**

Коды проверяемых профессиональных и общих компетенций:

ПК 1.1 Организовывать и проводить работы по техническому обслуживанию и ремонту автотранспорта

ПК 1.2 Осуществлять технический контроль при хранении, эксплуатации, техническом обслуживании и ремонте автотранспортных средств

ПК 1.3. Разрабатывать технологические процессы ремонта узлов и деталей автомобиля

ОК 1. Понимать сущность и социальную значимость своей будущей профессии, проявлять к ней устойчивый интерес

ОК 2. Организовывать собственную деятельность, выбирать типовые методы и способы выполнения профессиональных задач, оценивать их эффективность и качество.

ОК 3. Принимать решения в стандартных и нестандартных ситуациях и нести за них ответственность

ОК 4. Осуществлять поиск и использование информации, необходимой для эффективного выполнения профессиональных задач, профессионального и личного развития

ОК 5. Использовать информационно-коммуникативные технологии для совершенствования профессиональной деятельности

ОК 6. Работать в коллективе и команде, эффективно общаться с коллегами, руководством, потребителями.

ОК 7. Брать на себя ответственность за работу членов команды (подчиненных), результат выполнения заданий

ОК 8. Самостоятельно определять задачи профессионального и личностного развития, заниматься самообразованием, осознанно планировать повышение квалификации

ОК 9. Ориентироваться в условиях частой смены технологий в профессиональной деятельности

Инструкция

1. Внимательно прочитайте задание.
2. Рационально распределите время на выполнение задания.
3. При выполнении заданий 1,2 Вы можете воспользоваться учебно-методической литературой, имеющейся на специальном столе, и выходом в Интернет.
4. Организуйте рабочее место.
5. Подберите необходимый инструмент, приборы и приспособления для выполнения задания 3.
6. Выполните практическое задание 3.

7. При выполнении задания 3 соблюдайте требования охраны труда.

Время выполнения задания –120 мин.

Текст задания:

1. Тестовое задание: дать правильный ответ

1.1 Какие бывают трансмиссии по принципу действия?

- а) механические, ступенчатые, комбинированные;
- б) *механические, гидромеханические, комбинированные;
- в) механические, ступенчатые, гидромеханические, комбинированные

1.2 Прицепы могут быть

- а) одноосными;
- б) *одно-, двух- и многоосными;
- в) двух- и многоосными;
- г) одно- и многоосными.

1.3 Для полной регулировки привода сцепления автомобилей КамАЗ используют

- а) *эксцентрик педали и изменение длины тяги пневмогидроусилителя
- б) изменение длины тяги в пневмогидроусилителе
- в) удаление воздуха из гидроцилиндра
- г) изменение длины тяги между педалью и гидроцилиндром сцепления

1.4 Как и в какую обмотку катушки зажигания включен дополнительный резистор?

- а) *последовательно в первичную обмотку,
- б) параллельно в первичную обмотку;
- в) последовательно во вторичную обмотку

1.5 Среднее давление цикла P_c при повышении степени сжатия

- а) * повышается
- б) понижается
- в) остается неизменным
- г) сначала повышается, а затем понижается по мере увеличения подвода тепла

1.6 Тормозная сила создается

- а) при торможении элементарными силами трения, распределенными по поверхности фрикционных накладок.
- б) * при торможении силой трения между колесом и дорогой;
- в) силами, развиваемыми в колесных тормозных цилиндрах;
- г) силой, прижимающей тормозные колодки к тормозным барабанам или дискам.

1.7 Потеря устойчивости автомобиля при движении по окружности происходит под действием

- а) силы тяжести
- б) *центробежной силы;
- в) силы тяги;
- г) силы сцепления.

1.8 Что означает число 90 в маркировке аккумуляторной батареи 6СТ-90ЭМС?

- а) максимально допустимую силу зарядного (разрядного) тока;
- б) *емкость батареи;
- в) напряжение на каждом аккумуляторе

1.9 Повышенный износ подшипника муфты включения сцепления наблюдается при:

- а) *недостаточно свободном ходе педали
- б) большом свободном ходе педали
- в) длительном движении без остановок
- г) неполном выключения сцепления

1.10 Наибольшая себестоимость продукции авторемонтного предприятия ...

- а) *получается при единичном производстве
- б) получается при серийном производстве
- в) получается при массовом производстве
- г) не зависит от типа производства

Задание 2

Обнаружен дымный выпуск отработавших газов (синий дым) двигателя КамАЗ-740. Определить возможные причины возникновения дымного выпуска и назвать способы их устранения.

При движении автомобиля в картере заднего моста прослушиваются посторонние стуки и хруст. Укажите возможные причины и способы устранения неисправностей.

При попадании воздуха в систему питания дизеля КамАЗ-740 произошла его внезапная остановка. Укажите последовательность технологических операций при удалении воздуха из системы питания.

Задание 3

Проведите диагностирование системы питания дизельного двигателя, заполните дефектную ведомость, устраните обнаруженные неисправности

Критерии оценки:

За правильное выполнение более 60% заданий – профессиональный модуль ПМ.01 Техническое обслуживание и ремонт автотранспорта **освоен**

За выполнение до 60% задания - профессиональный модуль ПМ.01 Техническое обслуживание и ремонт автотранспорта **не освоен**

Преподаватели

Берштейн А.И.

Гуменюк А.В.

МИНИСТЕРСТВО ОБРАЗОВАНИЯ И НАУКИ РОССИЙСКОЙ ФЕДЕРАЦИИ
 ФИЛИАЛ ФЕДЕРАЛЬНОГО ГОСУДАРСТВЕННОГО БЮДЖЕТНОГО ОБРАЗОВАТЕЛЬНОГО
 УЧРЕЖДЕНИЯ ВЫСШЕГО ОБРАЗОВАНИЯ «ВЛАДИВОСТОКСКИЙ ГОСУДАРСТВЕННЫЙ
 УНИВЕРСИТЕТ ЭКОНОМИКИ И СЕРВИСА» В Г. АРТЕМЕ
(филиал ВГУЭС в г.Артеме)
 КОЛЛЕДЖ

РАССМОТРЕНО
 на заседании кафедры ТПСД
 « ____ » _____ 20 ____ г.
 Зав.кафедрой ТПСД
 _____ Л.В. Преснякова

УТВЕРЖДАЮ
 Заместитель директора филиала
 _____ О. И. Иванюга
 « ____ » _____ 20 ____ г.

Специальность 23.02.03 Техническое обслуживание и ремонт автомобильного транспорта
ПМ.01 Техническое обслуживание и ремонт автотранспорта

ЗАДАНИЕ ДЛЯ ЭКЗАМЕНУЮЩЕГОСЯ

Вариант №18

Коды проверяемых профессиональных и общих компетенций:

***ПК 1.1** Организовывать и проводить работы по техническому обслуживанию и ремонту автотранспорта*

***ПК 1.2** Осуществлять технический контроль при хранении, эксплуатации, техническом обслуживании и ремонте автотранспортных средств*

***ПК 1.3.** Разрабатывать технологические процессы ремонта узлов и деталей автомобиля*

***ОК 1.** Понимать сущность и социальную значимость своей будущей профессии, проявлять к ней устойчивый интерес*

***ОК 2.** Организовывать собственную деятельность, выбирать типовые методы и способы выполнения профессиональных задач, оценивать их эффективность и качество.*

***ОК 3.** Принимать решения в стандартных и нестандартных ситуациях и нести за них ответственность*

***ОК 4.** Осуществлять поиск и использование информации, необходимой для эффективного выполнения профессиональных задач, профессионального и личного развития*

***ОК 5.** Использовать информационно-коммуникативные технологии для совершенствования профессиональной деятельности*

***ОК 6.** Работать в коллективе и команде, эффективно общаться с коллегами, руководством, потребителями.*

***ОК 7.** Брать на себя ответственность за работу членов команды (подчиненных), результат выполнения заданий*

***ОК 8.** Самостоятельно определять задачи профессионального и личностного развития, заниматься самообразованием, осознанно планировать повышение квалификации*

***ОК 9.** Ориентироваться в условиях частой смены технологий в профессиональной деятельности*

Инструкция

1. Внимательно прочитайте задание.
2. Рационально распределите время на выполнение задания.
3. При выполнении заданий 1,2 Вы можете воспользоваться учебно-методической литературой, имеющейся на специальном столе, и выходом в Интернет.
4. Организуйте рабочее место.
5. Подберите необходимый инструмент, приборы и приспособления для выполнения задания 3.

6. Выполните практическое задание 3.
 7. При выполнении задания 3 соблюдайте требования охраны труда.
Время выполнения задания –120 мин.

Текст задания:

1. Тестовое задание: дать правильный ответ

1.1 Каковы наиболее вероятные последствия сильно изношенных коренных и шатунных подшипников коленчатого вала?

- а) * понижение давления в системе смазки;
 б) повышение давления в системе смазки.
 в) износ коренных и шатунных подшипников коленчатого вала на давление в системе смазки двигателя не влияет

1.2 Тепловые зазоры в клапанном механизме проверяют и регулируют ...

- а) * холодных двигателях;
 б) полностью прогретых двигателях;
 в) у чугунных головках болты подтягиваются на прогретом двигателе, у головок из алюминиевого сплава – на холодном двигателе;
 г) у головок из алюминиевого сплава болты подтягиваются на прогретом двигателе, у чугунных головках – на холодном двигателе

1.3 При уточненном методе расчета площадь участка АРП определяют ...

- а) *произведением суммы площади, занятой оборудованием и коэффициента проездов и проходов
 б) произведением удельной площади на одного рабочего (рабочий пост) и количества рабочих (рабочих постов)
 в) произведением удельной площади на приведенный капитальный ремонт и количества приведенных капитальных ремонтов
 г) принимает по типовым нормативам

1.4 Какой тип стартера нужно устанавливать на двигателе КамАЗ, если на зубчатом венце маховика 113 зубьев?

- а) СТ-142; б) *СТ-142Б; в) СТ-103

1.5 Индикаторная мощность – это мощность,

- а) *развиваемая газами в цилиндре двигателя
 б) снимаемая с коленчатого вала двигателя
 в) затрачиваемая на обеспечение работы механизмов и систем двигателя
 г) развиваемая газами в цилиндре двигателя за минусом мощности механических потерь

1.6 Для гашения заноса заднего моста заднеприводного автомобиля необходимо

- а) увеличить силу тяги и повернуть рулевое колесо в сторону заноса;
 б) * уменьшить силу тяги и повернуть рулевое колесо в сторону заноса;
 в) замедлить движение автомобиля двигателем;
 г) замедлить движение автомобиля тормозной системой,

1.7 Наилучшая устойчивость автомобиля достигается

- а) при излишней поворачиваемости;
 б) *при недостаточной поворачиваемости;
 в) при нейтральной поворачиваемости;
 г) устойчивость не зависит от поворачиваемости

1.8 Какие существуют виды технического обслуживания автомобилей?

- а) *ЕО.ТО-1. ТО-2, СО;

- б) ЕО, ТО-1, ТО-2, текущий ремонт, капитальный ремонт;
- в) ЕО, ТО-1, ТО-2, ТО-3, текущий ремонт, капитальный ремонт

1.9 Какие бывают шины по форме профиля?

- а) обычного профиля, низкопрофильные, бескамерные, широкопрофильные;
- б) *обычного профиля, низкопрофильные, камерные, бескамерные, широкопрофильные;
- в) обычного профиля, низкопрофильные, широкопрофильные, арочные.

1.10 Что дает параллельное соединение аккумуляторов

- а) увеличение емкости и напряжения;
- б) *увеличение емкости при неизменном напряжении;
- в) увеличение напряжения при неизменной емкости

Задание 2

При работе двигателя не гаснет контрольная лампа зарядки генератора. Укажите возможные причины и способы устранения неисправностей.

Какие могут быть последствия, если двигатель перед началом работы не прогревается, длительное время работает на малых оборотах?

Из сливного (дренажного) отверстия в водяном насосе течет охлаждающая жидкость. Укажите возможные причины неисправности в водяном насосе?

Задание 3

Проведите диагностирование генераторной установки, заполните дефектную ведомость, устраните обнаруженные неисправности

Критерии оценки:

За правильное выполнение более 60% заданий – профессиональный модуль ПМ.01 Техническое обслуживание и ремонт автотранспорта **освоен**

За выполнение до 60% задания - профессиональный модуль ПМ.01 Техническое обслуживание и ремонт автотранспорта **не освоен**

Преподаватели

Берштейн А.И.
Гуменюк А.В.

МИНИСТЕРСТВО ОБРАЗОВАНИЯ И НАУКИ РОССИЙСКОЙ ФЕДЕРАЦИИ
 ФИЛИАЛ ФЕДЕРАЛЬНОГО ГОСУДАРСТВЕННОГО БЮДЖЕТНОГО ОБРАЗОВАТЕЛЬНОГО
 УЧРЕЖДЕНИЯ ВЫСШЕГО ОБРАЗОВАНИЯ «ВЛАДИВОСТОКСКИЙ ГОСУДАРСТВЕННЫЙ
 УНИВЕРСИТЕТ ЭКОНОМИКИ И СЕРВИСА» В Г. АРТЕМЕ
(филиал ВГУЭС в г.Артеме)
 КОЛЛЕДЖ

РАССМОТРЕНО
 на заседании кафедры ТПСД
 « ____ » _____ 20 ____ г.
 Зав.кафедрой ТПСД
 _____ Л.В. Преснякова

УТВЕРЖДАЮ
 Заместитель директора филиала
 _____ О. И. Иванюга
 « ____ » _____ 20 ____ г.

Специальность 23.02.03 Техническое обслуживание и ремонт автомобильного транспорта
ПМ.01 Техническое обслуживание и ремонт автотранспорта

ЗАДАНИЕ ДЛЯ ЭКЗАМЕНУЮЩЕГОСЯ

Вариант №19

Коды проверяемых профессиональных и общих компетенций:

***ПК 1.1** Организовывать и проводить работы по техническому обслуживанию и ремонту автотранспорта*

***ПК 1.2** Осуществлять технический контроль при хранении, эксплуатации, техническом обслуживании и ремонте автотранспортных средств*

***ПК 1.3.** Разрабатывать технологические процессы ремонта узлов и деталей автомобиля*

***ОК 1.** Понимать сущность и социальную значимость своей будущей профессии, проявлять к ней устойчивый интерес*

***ОК 2.** Организовывать собственную деятельность, выбирать типовые методы и способы выполнения профессиональных задач, оценивать их эффективность и качество.*

***ОК 3.** Принимать решения в стандартных и нестандартных ситуациях и нести за них ответственность*

***ОК 4.** Осуществлять поиск и использование информации, необходимой для эффективного выполнения профессиональных задач, профессионального и личного развития*

***ОК 5.** Использовать информационно-коммуникативные технологии для совершенствования профессиональной деятельности*

***ОК 6.** Работать в коллективе и команде, эффективно общаться с коллегами, руководством, потребителями.*

***ОК 7.** Брать на себя ответственность за работу членов команды (подчиненных), результат выполнения заданий*

***ОК 8.** Самостоятельно определять задачи профессионального и личностного развития, заниматься самообразованием, осознанно планировать повышение квалификации*

***ОК 9.** Ориентироваться в условиях частой смены технологий в профессиональной деятельности*

Инструкция

1. Внимательно прочитайте задание.
2. Рационально распределите время на выполнение задания.
3. При выполнении заданий 1,2 Вы можете воспользоваться учебно-методической литературой, имеющейся на специальном столе, и выходом в Интернет.
4. Организуйте рабочее место.

5. Подберите необходимый инструмент, приборы и приспособления для выполнения задания 3.
6. Выполните практическое задание 3.
7. При выполнении задания 3 соблюдайте требования охраны труда.

Время выполнения задания –120 мин.

Текст задания:

1. Тестовое задание: дать правильный ответ

1.1 Начало подачи топлива ТНВД проверяют с помощью

- а) *моментоскопа
- б) динамометра
- в) стробоскопа
- г) стетоскопа

1.2 В качестве измерителей тормозной динамичности автомобиля используют

- а) тормозной путь $S_{\text{тор}}$ и время торможения $t_{\text{тор}}$;
- б) замедление при торможении a_3 и время торможения $t_{\text{тор}}$;
- в) замедление при торможении a_3 и тормозной путь $S_{\text{тор}}$;
- г) замедление при торможении a_3 и тормозной путь $S_{\text{тор}}$ и время реакции водителя t_r ,

1.3 Каким должен быть уровень электролита в аккумуляторах

- а) должен слегка закрывать предохранительные щитки;
- б) *10-15 мм над предохранительным щитком;
- в) не менее 20 мм над предохранительным щитком

1.4 С какой целью стали применять транзистор в регуляторах напряжения?

- а) для уменьшения тока, разрываемого контактами;
- б) в качестве управляемого сопротивления;
- в) *для регулирования тока возбуждения.

Если на всех режимах работы стартера и двигателя обоймы муфты свободного хода жестко связаны друг с другом, может произойти недопустимое

- а) *увеличение частоты вращения якоря после пуска двигателя.
- б) снижение частоты вращения якоря после пуска двигателя.
- в) увеличение частоты вращения якоря перед пуском двигателя.
- г) увеличение частоты вращения якоря на холостых оборотах двигателя

1.6 На сколько процентов мощности допускается загружать новый или отремонтированный автомобиль в период обкатки?

- а) 10-15%; б) 15-20%; в) 20-25%; г) *30-40%; д) 25-30%.

1.7 Применение синхронизаторов ...

- а) *полностью исключает возможность поломки зубьев при переключении передач;
- б) уменьшает ударные нагрузки, воспринимаемые зубчатыми венцами (муфтами) в момент переключения передач;
- в) позволяет осуществить переключении передача без предварительного выключения сцепления;
- г) удлиняет срок службы коробки передач и облегчает управление ею;

1.8 Регулировку начала подачи топлива секциями ТНВД производят

- а) *установкой шайб различной толщины под плунжер толкателя
- б) регулировочным винтом
- в) подгибанием пластин
- г) изменением угла поворота цилиндра

1.9 Какой тип тормозов имеет автомобиль КамАЗ-5320?

- а) дисковый;
- б) колодочный;

в) дисковый и колодочный.

1.10 Ремонт по техническому состоянию

- а) плановый ремонт, выполняемый с периодичностью и в объеме, установленными в эксплуатационной документации, независимо от технического состояния изделия в момент начала ремонта
- б) *плановый ремонт, при котором контроль технического состояния выполняется с периодичностью и объемом, установленными в нормативно-технической документации, а объем и момент начала работы определяются техническим состоянием изделия
- в) ремонт, при котором сохраняется принадлежность восстановленных составных частей к определенному экземпляру, т. е. к тому экземпляру, к которому они принадлежали до ремонта.
- г) ремонт, при котором не сохраняется принадлежность восстановленных составных частей к определенному экземпляру.

Задание 2

При диагностировании автомобиля установлено повышенное содержание окиси углерода в отработавших газах. Укажите возможные причины и способ их устранения.

Двигатель автомобиля не запускается из-за отсутствия искры на электродах свечи. Укажите технологическую последовательность устранения неисправности.

При движении автомобиля ощущается повышенная вибрация карданного вала. Укажите возможные причины возникновения вибрации и способы ее устранения.

Задание 3

Проведите диагностирование сцепления грузового автомобиля, заполните дефектную ведомость, устраните обнаруженные неисправности, отрегулируйте полный ход педали сцепления

Критерии оценки:

За правильное выполнение более 60% заданий – профессиональный модуль ПМ.01 Техническое обслуживание и ремонт автотранспорта **освоен**

За выполнение до 60% задания - профессиональный модуль ПМ.01 Техническое обслуживание и ремонт автотранспорта **не освоен**

Преподаватели

Берштейн А.И.
Гуменюк А.В.

МИНИСТЕРСТВО ОБРАЗОВАНИЯ И НАУКИ РОССИЙСКОЙ ФЕДЕРАЦИИ
 ФИЛИАЛ ФЕДЕРАЛЬНОГО ГОСУДАРСТВЕННОГО БЮДЖЕТНОГО ОБРАЗОВАТЕЛЬНОГО
 УЧРЕЖДЕНИЯ ВЫСШЕГО ОБРАЗОВАНИЯ «ВЛАДИВОСТОКСКИЙ ГОСУДАРСТВЕННЫЙ
 УНИВЕРСИТЕТ ЭКОНОМИКИ И СЕРВИСА» В Г. АРТЕМЕ
 (филиал ВГУЭС в г.Артеме)
 КОЛЛЕДЖ

РАССМОТРЕНО
 на заседании кафедры ТПСД
 «_____» _____ 20__ г.
 Зав.кафедрой ТПСД
 _____ Л.В. Преснякова

УТВЕРЖДАЮ
 Заместитель директора филиала
 _____ О. И. Иванюга
 «_____» _____ 20__ г.

Специальность 23.02.03 Техническое обслуживание и ремонт автомобильного транспорта
ПМ.01 Техническое обслуживание и ремонт автотранспорта

ЗАДАНИЕ ДЛЯ ЭКЗАМЕНУЮЩЕГОСЯ

Вариант №20

Коды проверяемых профессиональных и общих компетенций:

ПК 1.1 Организовывать и проводить работы по техническому обслуживанию и ремонту автотранспорта

ПК 1.2 Осуществлять технический контроль при хранении, эксплуатации, техническом обслуживании и ремонте автотранспортных средств

ПК 1.3. Разрабатывать технологические процессы ремонта узлов и деталей автомобиля

ОК 1. Понимать сущность и социальную значимость своей будущей профессии, проявлять к ней устойчивый интерес

ОК 2. Организовывать собственную деятельность, выбирать типовые методы и способы выполнения профессиональных задач, оценивать их эффективность и качество.

ОК 3. Принимать решения в стандартных и нестандартных ситуациях и нести за них ответственность

ОК 4. Осуществлять поиск и использование информации, необходимой для эффективного выполнения профессиональных задач, профессионального и личного развития

ОК 5. Использовать информационно-коммуникативные технологии для совершенствования профессиональной деятельности

ОК 6. Работать в коллективе и команде, эффективно общаться с коллегами, руководством, потребителями.

ОК 7. Брать на себя ответственность за работу членов команды (подчиненных), результат выполнения заданий

ОК 8. Самостоятельно определять задачи профессионального и личностного развития, заниматься самообразованием, осознанно планировать повышение квалификации

ОК 9. Ориентироваться в условиях частой смены технологий в профессиональной деятельности

Инструкция

1. Внимательно прочитайте задание.
2. Рационально распределите время на выполнение задания.
3. При выполнении заданий 1,2 Вы можете воспользоваться учебно-методической литературой, имеющейся на специальном столе, и выходом в Интернет.
4. Организуйте рабочее место.

5. Подберите необходимый инструмент, приборы и приспособления для выполнения задания 3.
6. Выполните практическое задание 3.
7. При выполнении задания 3 соблюдайте требования охраны труда.

Время выполнения задания –120 мин.

Текст задания:

1. Тестовое задание: дать правильный ответ

1.1 С какой целью стали применять транзистор в регуляторах напряжения?

- а) для уменьшения тока, разрываемого контактами;
- б) в качестве управляемого сопротивления;
- в) *для регулирования тока возбуждения

1.2 Если увод задней оси больше, чем передней, то поворачиваемость автомобиля...

- а) недостаточная;
- б) *избыточная;
- в) нейтральная;
- г) увод не оказывает влияния на поворачиваемость,

1.3 Увеличение продольного радиуса

- а) улучшает проходимость автомобиля;
- б) *ухудшает проходимость автомобиля;
- в) не влияет на проходимость автомобиля;
- г) улучшает проходимость только легкового автомобиля,

Какой датчик смонтирован в перепускном клапане полнопоточного масляного фильтра?

- а) датчик сигнальной лампы аварийного падения давления в системе смазки.
- б) датчик указателя давления в системе смазки.
- в) *датчик сигнальной лампы засоренности масляного фильтра.

1.5 Списочное количество инженерно-технических работников (ИТР) в АРП определяют...

- а) делением годового объема работ на действительный годовой фонд времени ИТР
- б) делением годового объема работ на номинальный годовой фонд времени ИТР
- в) в процентах от числа основных рабочих предприятия
принимает по типовым нормативам
- г) *в процентах от суммы числа основных и вспомогательных рабочих предприятия

1.6 Для чего предназначен топливный насос высокого давления дизельного двигателя?

- а) для подачи топлива в цилиндры двигателя;
- б) для сжатия топлива до высокого давления;
- в)* для подачи к форсункам точно отмеренных порций топлива;
- г) для подачи топлива под давлением к фильтрам очистки топлива.

1. 7 Какую силу тока показывает амперметр?

- а) силу тока в цепи включенного потребителя;
- б) * силу зарядного тока;
- в) силу тока в цепи стартера при пуске двигателя

1.8 Компрессия в цилиндрах двигателя в наибольшей степени зависит от технического состояния...

- а) *цилиндро-поршневой группы;
- б) газораспределительного механизма;
- в) системы охлаждения;
- г) системы смазки

1.9 Компрессия в цилиндрах измеряется...

- а) * полностью прогретом двигателе;
- б) на холодном двигателе;
- в) при закрытых дроссельных и воздушной заслонках;
- г) при полностью открытых дроссельных и воздушных заслонках;

д) на прогретом или холодном двигателе при любом положении заслонок.

1.10 Ремонт по техническому состоянию

- а) плановый ремонт, выполняемый с периодичностью и в объеме, установленными в эксплуатационной документации, независимо от технического состояния изделия в момент начала ремонта
- б) *плановый ремонт, при котором контроль технического состояния выполняется с периодичностью и объемом, установленными в нормативно-технической документации, а объем и момент начала работы определяются техническим состоянием изделия
- в) ремонт, при котором сохраняется принадлежность восстановленных составных частей к определенному экземпляру, т. е. к тому экземпляру, к которому они принадлежали до ремонта.
- г) ремонт, при котором не сохраняется принадлежность восстановленных составных частей к определенному экземпляру.

Задание 2

1. Во время проведения ТО-2 произведена установка момента зажигания двигателя ВАЗ- 2106. Подберите инструмент и составьте последовательность действий при установке момента зажигания. При торможении рабочим тормозом автомобиля с пневмоприводом происходит утечка воздуха. Укажите возможные неисправности и способы их устранения.

При трогании с места и резком разгоне автомобиля слышен стук в карданном вале. Объясните возможные причины, способы их обнаружения и устранения.

Задание 3

Проведите диагностирование тормозной системы с гидроприводом легкового автомобиля, заполните дефектную ведомость, устраните обнаруженные неисправности, прокачайте тормозную систему.

Критерии оценки:

За правильное выполнение более 60% заданий – профессиональный модуль ПМ.01 Техническое обслуживание и ремонт автотранспорта ***освоен***

За выполнение до 60% задания - профессиональный модуль ПМ.01 Техническое обслуживание и ремонт автотранспорта ***не освоен***

Преподаватели

Берштейн А.И.

Гуменюк А.В.

МИНИСТЕРСТВО ОБРАЗОВАНИЯ И НАУКИ РОССИЙСКОЙ ФЕДЕРАЦИИ
 ФИЛИАЛ ФЕДЕРАЛЬНОГО ГОСУДАРСТВЕННОГО БЮДЖЕТНОГО ОБРАЗОВАТЕЛЬНОГО
 УЧРЕЖДЕНИЯ ВЫСШЕГО ОБРАЗОВАНИЯ «ВЛАДИВОСТОКСКИЙ ГОСУДАРСТВЕННЫЙ
 УНИВЕРСИТЕТ ЭКОНОМИКИ И СЕРВИСА» В Г. АРТЕМЕ
 (филиал ВГУЭС в г.Артеме)
 КОЛЛЕДЖ

РАССМОТРЕНО
 на заседании кафедры ТПСД
 «_____» _____ 20__ г.
 Зав.кафедрой ТПСД
 _____ Л.В. Преснякова

УТВЕРЖДАЮ
 Заместитель директора филиала
 _____ О. И. Иванюга
 «_____» _____ 20__ г.

Специальность 23.02.03 Техническое обслуживание и ремонт автомобильного транспорта
ПМ.01 Техническое обслуживание и ремонт автотранспорта

ЗАДАНИЕ ДЛЯ ЭКЗАМЕНУЮЩЕГОСЯ

Вариант № 21

Коды проверяемых профессиональных и общих компетенций:

ПК 1.1 Организовывать и проводить работы по техническому обслуживанию и ремонту автотранспорта

ПК 1.2 Осуществлять технический контроль при хранении, эксплуатации, техническом обслуживании и ремонте автотранспортных средств

ПК 1.3. Разрабатывать технологические процессы ремонта узлов и деталей автомобиля

ОК 1. Понимать сущность и социальную значимость своей будущей профессии, проявлять к ней устойчивый интерес

ОК 2. Организовывать собственную деятельность, выбирать типовые методы и способы выполнения профессиональных задач, оценивать их эффективность и качество.

ОК 3. Принимать решения в стандартных и нестандартных ситуациях и нести за них ответственность

ОК 4. Осуществлять поиск и использование информации, необходимой для эффективного выполнения профессиональных задач, профессионального и личного развития

ОК 5. Использовать информационно-коммуникативные технологии для совершенствования профессиональной деятельности

ОК 6. Работать в коллективе и команде, эффективно общаться с коллегами, руководством, потребителями.

ОК 7. Брать на себя ответственность за работу членов команды (подчиненных), результат выполнения заданий

ОК 8. Самостоятельно определять задачи профессионального и личностного развития, заниматься самообразованием, осознанно планировать повышение квалификации

ОК 9. Ориентироваться в условиях частой смены технологий в профессиональной деятельности

Инструкция

1. Внимательно прочитайте задание.
2. Рационально распределите время на выполнение задания.
3. При выполнении заданий 1,2 Вы можете воспользоваться учебно-методической литературой, имеющейся на специальном столе, и выходом в Интернет.
4. Организуйте рабочее место.

5. Подберите необходимый инструмент, приборы и приспособления для выполнения задания 3.
6. Выполните практическое задание 3.
7. При выполнении задания 3 соблюдайте требования охраны труда.

Время выполнения задания –120 мин.

Текст задания:

1. Тестовое задание: дать правильный ответ

1.1 По каким признакам можно сделать заключение об увеличенных зазорах в клапанном механизме?

- а) по повышенному расходу масла и дымному выхлопу
- б) *по стукам в верхней части двигателя;
- в) по перегреву;
- г) * по снижению мощности;
- д) по неустойчивой работе.

1.2 Для гашения заноса заднего моста заднеприводного автомобиля необходимо

- а) увеличить силу тяги и повернуть рулевое колесо в сторону заноса;
- б) * уменьшить силу тяги и повернуть рулевое колесо в сторону заноса;
- в) замедлить движение автомобиля двигателем;
- г) замедлить движение автомобиля тормозной системой,

1.3 Компрессия в цилиндрах двигателя в наибольшей степени зависит от технического состояния...

- а) *цилиндро-поршневой группы;
- б) газораспределительного механизма;
- в) системы охлаждения;
- г) системы смазки

1.4 Какой из ответов характеризует правильную установку зажигания на двигателе?

- а) *при резком разгоне прогретого двигателя на горизонтальном участке со скорости 30 км/час слышны детонационные звуки, затем исчезают;
- б) при тех же условиях детонационные стуки слышны до 60 км/час, затем исчезают;
- в) при тех же условиях стуки отсутствуют

1.5 При повышении начального давления цикла РА среднее давление цикла Рц

- а) * повышается
- б) понижается
- в) остается неизменным
- г) сначала повышается, а затем понижается по мере увеличения подвода тепла

1.6 При увеличении ширины автомобиля критическая скорость движения по окружности по условиям опрокидывания...

- а) уменьшается
- б) * увеличивается;
- в) остается неизменной;
- г) увеличивается, а затем уменьшается.

1.7 Какие полуоси применяются на автомобилях средней и повышенной грузоподъемности?

- а) полунагруженные; б) полностью нагруженные; в) *разгруженные.

1.8 Система питания дизельного двигателя предназначена для ...

- а) подачи в цилиндры горючей смеси в соответствии с порядком работы двигателя;
- б) приготовления горючей смеси и подачи ее в цилиндры двигателя;

- в) *своевременной подачи в цилиндры воздуха и распыленного топлива;
- г) очистки воздуха и топлива

1.9 По каким признакам можно сделать заключение об отсутствии тепловых зазоров в клапанном механизме?

- а) по повышенному расходу масла и дымному выхлопу
- б) по стукам в верхней части двигателя;
- в) * по перегреву;
- г) * по снижению мощности;
- д) по неустойчивой работе.

1.10 Наиболее квалифицированная рабочая сила требуется

- а) * при единичном производстве
- б) при серийном производстве
- в) при массовом производстве
- г) требования к квалификации рабочей силы не зависят от типа производства

Задание 2

При диагностировании автомобиля установлено повышенное содержание окиси углерода в отработавших газах. Укажите возможные причины. Предложите способ их устранения и составьте перечень технологических операций.

Через некоторое время после заправки топливного бака дизельный двигатель остановился. Укажите возможные причины остановки двигателя в данном случае.

3. После длительной эксплуатации двигателя ЗМЗ-53 с применением жесткой воды в системе охлаждения образовалось много накипи. Предложите способ очистки системы охлаждения

Задание 3

Проведите диагностирование тормозной системы с гидроприводом грузового автомобиля, заполните дефектную ведомость, устраните обнаруженные неисправности, отрегулируйте полный ход педали тормоза

Критерии оценки:

За правильное выполнение более 60% заданий – профессиональный модуль ПМ.01 Техническое обслуживание и ремонт автотранспорта **освоен**

За выполнение до 60% задания - профессиональный модуль ПМ.01 Техническое обслуживание и ремонт автотранспорта **не освоен**

Преподаватели

Берштейн А.И.
Гуменюк А.В.

МИНИСТЕРСТВО ОБРАЗОВАНИЯ И НАУКИ РОССИЙСКОЙ ФЕДЕРАЦИИ

ФИЛИАЛ ФЕДЕРАЛЬНОГО ГОСУДАРСТВЕННОГО БЮДЖЕТНОГО ОБРАЗОВАТЕЛЬНОГО
УЧРЕЖДЕНИЯ ВЫСШЕГО ОБРАЗОВАНИЯ «ВЛАДИВОСТОКСКИЙ ГОСУДАРСТВЕННЫЙ
УНИВЕРСИТЕТ ЭКОНОМИКИ И СЕРВИСА» В Г. АРТЕМЕ
(филиал ВГУЭС в г.Артеме)
КОЛЛЕДЖ

РАССМОТРЕНО
на заседании кафедры ТПСД
« ____ » _____ 20 ____ г.
Зав.кафедрой ТПСД
_____ Л.В. Преснякова

УТВЕРЖДАЮ
Заместитель директора филиала
_____ О. И. Иванюга
« ____ » _____ 20 ____ г.

Специальность 23.02.03 Техническое обслуживание и ремонт автомобильного транспорта
ПМ.01 Техническое обслуживание и ремонт автотранспорта

ЗАДАНИЕ ДЛЯ ЭКЗАМЕНУЮЩЕГОСЯ**Вариант №22**

Коды проверяемых профессиональных и общих компетенций:

ПК 1.1 Организовывать и проводить работы по техническому обслуживанию и ремонту автотранспорта

ПК 1.2 Осуществлять технический контроль при хранении, эксплуатации, техническом обслуживании и ремонте автотранспортных средств

ПК 1.3. Разрабатывать технологические процессы ремонта узлов и деталей автомобиля

ОК 1. Понимать сущность и социальную значимость своей будущей профессии, проявлять к ней устойчивый интерес

ОК 2. Организовывать собственную деятельность, выбирать типовые методы и способы выполнения профессиональных задач, оценивать их эффективность и качество.

ОК 3. Принимать решения в стандартных и нестандартных ситуациях и нести за них ответственность

ОК 4. Осуществлять поиск и использование информации, необходимой для эффективного выполнения профессиональных задач, профессионального и личного развития

ОК 5. Использовать информационно-коммуникативные технологии для совершенствования профессиональной деятельности

ОК 6. Работать в коллективе и команде, эффективно общаться с коллегами, руководством, потребителями.

ОК 7. Брать на себя ответственность за работу членов команды (подчиненных), результат выполнения заданий

ОК 8. Самостоятельно определять задачи профессионального и личностного развития, заниматься самообразованием, осознанно планировать повышение квалификации

ОК 9. Ориентироваться в условиях частой смены технологий в профессиональной деятельности

Инструкция

1. Внимательно прочитайте задание.
2. Рационально распределите время на выполнение задания.
3. При выполнении заданий 1,2 Вы можете воспользоваться учебно-методической литературой, имеющейся на специальном столе, и выходом в Интернет.
4. Организуйте рабочее место.

5. Подберите необходимый инструмент, приборы и приспособления для выполнения задания 3.
6. Выполните практическое задание 3.
7. При выполнении задания 3 соблюдайте требования охраны труда.

Время выполнения задания –120 мин.

Текст задания:

1. Тестовое задание: дать правильный ответ

1.1 Потеря устойчивости автомобиля при движении по окружности происходит под действием

- а) силы тяжести
- б) *центробежной силы;
- в) силы тяги;
- г) силы сцепления.

1.2 Какие бывают трансмиссии по принципу действия?

- а) механические, ступенчатые, комбинированные;
- б) *механические, гидромеханические, комбинированные;
- в) механические, ступенчатые, гидромеханические, комбинированные.

1.3 Что означает число 90 в маркировке аккумуляторной батареи 6СТ-90ЭМС?

- а) максимально допустимую силу зарядного (разрядного) тока;
- б) *емкость батареи;
- в) напряжение на каждом аккумуляторе

1.4 Как и в какую обмотку катушки зажигания включен дополнительный резистор?

- а) *последовательно в первичную обмотку,
- б) параллельно в первичную обмотку;
- в) последовательно во вторичную обмотку

1.5 Среднее давление цикла P_c при повышении степени сжатия

- а) *повышается
- б) понижается
- в) остается неизменным
- г) сначала повышается, а затем понижается по мере увеличения подвода тепла

1.6 Наибольшая себестоимость продукции авторемонтного предприятия ...

- а) *получается при единичном производстве
- б) получается при серийном производстве
- в) получается при массовом производстве
- г) не зависит от типа производства

1.7 Прицепы могут быть

- а) одноосными;
- б) *одно-, двух- и многоосными;
- в) двух- и многоосными;
- г) одно- и многоосными.

1.8 Повышенный износ подшипника муфты включения сцепления наблюдается при:

- а) *недостаточно свободном ходе педали
- б) большом свободном ходе педали
- в) длительном движении без остановок
- г) неполном выключения сцепления

1.9 Для полной регулировки привода сцепления автомобилей КамАЗ используют

- а) *эксцентрик педали и изменение длины тяги пневмогидроусилителя
- б) изменение длины тяги в пневмогидроусилителе
- в) удаление воздуха из гидроцилиндра

- г) изменение длины тяги между педалью и гидроцилиндром сцепления

1.10 Тормозная сила создается

- а) при торможении элементарными силами трения, распределенными по поверхности фрикционных накладок.
б) * при торможении силой трения между колесом и дорогой;
в) силами, развиваемыми в колесных тормозных цилиндрах;
г) силой, прижимающей тормозные колодки к тормозным барабанам или дискам.

Задание 2

1. Во время проведения ТО-2 произведена установка момента зажигания двигателя ВАЗ-2106. Подберите инструмент и составьте последовательность действий при установке момента зажигания.

При торможении рабочим тормозом автомобиля с пневмоприводом происходит утечка воздуха. Укажите возможные неисправности и способы их устранения.

При трогании с места и резком разгоне автомобиля слышен стук в карданном вале. Объясните возможные причины, способы их обнаружения и устранения.

Задание 3

Проведите диагностирование тормозной системы с гидроприводом легкового автомобиля, заполните дефектную ведомость, устраните обнаруженные неисправности, прокачайте тормозную систему.

Критерии оценки:

За правильное выполнение более 60% заданий – профессиональный модуль ПМ.01 Техническое обслуживание и ремонт автотранспорта ***освоен***

За выполнение до 60% задания - профессиональный модуль ПМ.01 Техническое обслуживание и ремонт автотранспорта ***не освоен***

Преподаватели

Берштейн А.И.

Гуменюк А.В.

МИНИСТЕРСТВО ОБРАЗОВАНИЯ И НАУКИ РОССИЙСКОЙ ФЕДЕРАЦИИ
 ФИЛИАЛ ФЕДЕРАЛЬНОГО ГОСУДАРСТВЕННОГО БЮДЖЕТНОГО ОБРАЗОВАТЕЛЬНОГО
 УЧРЕЖДЕНИЯ ВЫСШЕГО ОБРАЗОВАНИЯ «ВЛАДИВОСТОКСКИЙ ГОСУДАРСТВЕННЫЙ
 УНИВЕРСИТЕТ ЭКОНОМИКИ И СЕРВИСА» В Г. АРТЕМЕ
 (филиал ВГУЭС в г.Артеме)
 КОЛЛЕДЖ

РАССМОТРЕНО
 на заседании кафедры ТПСД
 « ____ » _____ 20 ____ г.
 Зав.кафедрой ТПСД
 _____ Л.В. Преснякова

УТВЕРЖДАЮ
 Заместитель директора филиала
 _____ О. И. Иванюга
 « ____ » _____ 20 ____ г.

Специальность **23.02.03 Техническое обслуживание и ремонт автомобильного транспорта**
 ПМ.01 Техническое обслуживание и ремонт автотранспорта

ЗАДАНИЕ ДЛЯ ЭКЗАМЕНУЮЩЕГОСЯ

Вариант №23

Коды проверяемых профессиональных и общих компетенций:

ПК 1.1 Организовывать и проводить работы по техническому обслуживанию и ремонту автотранспорта

ПК 1.2 Осуществлять технический контроль при хранении, эксплуатации, техническом обслуживании и ремонте автотранспортных средств

ПК 1.3. Разрабатывать технологические процессы ремонта узлов и деталей автомобиля

ОК 1. Понимать сущность и социальную значимость своей будущей профессии, проявлять к ней устойчивый интерес

ОК 2. Организовывать собственную деятельность, выбирать типовые методы и способы выполнения профессиональных задач, оценивать их эффективность и качество.

ОК 3. Принимать решения в стандартных и нестандартных ситуациях и нести за них ответственность

ОК 4. Осуществлять поиск и использование информации, необходимой для эффективного выполнения профессиональных задач, профессионального и личного развития

ОК 5. Использовать информационно-коммуникативные технологии для совершенствования профессиональной деятельности

ОК 6. Работать в коллективе и команде, эффективно общаться с коллегами, руководством, потребителями.

ОК 7. Брать на себя ответственность за работу членов команды (подчиненных), результат выполнения заданий

ОК 8. Самостоятельно определять задачи профессионального и личностного развития, заниматься самообразованием, осознанно планировать повышение квалификации

ОК 9. Ориентироваться в условиях частой смены технологий в профессиональной деятельности

Инструкция

1. Внимательно прочитайте задание.
2. Рационально распределите время на выполнение задания.
3. При выполнении заданий 1,2 Вы можете воспользоваться учебно-методической литературой, имеющейся на специальном столе, и выходом в Интернет.
4. Организуйте рабочее место.

5. Подберите необходимый инструмент, приборы и приспособления для выполнения задания 3.
6. Выполните практическое задание 3.
7. При выполнении задания 3 соблюдайте требования охраны труда.

Время выполнения задания –120 мин.

Текст задания:

1. Тестовое задание: дать правильный ответ

1.1 Использование в холодное время года, летних трансмиссионных масел, имеющих большую вязкость, приводит

- а) к уменьшению момента сопротивления трансмиссии Мтр;
- б) *к увеличению момента сопротивления трансмиссии Мтр;
- в) к увеличению момента сопротивления трансмиссии Мтр в 2 раза;

Чем отличается бесштифтовая форсунка от штифтовой?

- а) наличием одного отверстия и иглы;
- б) наличием нескольких отверстий;
- в) *наличием нескольких отверстий и штифта.

1.2 В какой момент происходит впрыск топлива в камеру сгорания?

- а) *до прихода поршня в ВМТ;
- б) когда поршень находится в положении ВМТ;
- в) когда поршень прошел положение ВМТ.

1.3 Какой саморазряд аккумуляторной батареи считается нормальным?

- а) до 5% емкости в сутки;
- б) до 2% емкости в сутки;
- в) *до 1% емкости в сутки

1.4 Как по маркировке свечи зажигания определить размер и шаг ее резьбы

- а) шаг резьбы на всех свечах равен 1,5 мм; диаметр в мм указывается числом;
- б) *диаметр и шаг резьбы характеризуется первой буквой М-18х1,5; А-14х1,25; Т-10х1,0
- в) диаметр и шаг резьбы характеризуется буквой, стоящей после цифры Б-13х1,5; К-14х1,25; У-10х10 мм

1.5 Основой разработки двигателя с искровым зажиганием является теоретический цикл поршневого двигателя внутреннего сгорания

- а) * с подводом тепла при постоянном объеме
- б) с подводом тепла при постоянном давлении
- в) со смешанным подводом тепла
- г) цикл Карно

1.6 Снижение КПД трансмиссии, вызванное ростом потерь на трение, приводит

- а) *к уменьшению силы тяги на ведущих колесах и снижению максимальной скорости автомобиля;
- б) к увеличению силы тяги на ведущих колесах и снижению максимальной скорости автомобиля;
- в) к уменьшению силы тяги на ведущих колесах и повышению максимальной скорости автомобиля;
- г) к увеличению силы тяги на ведущих колесах и повышению максимальной скорости автомобиля;

1.7 Чем отличается бесштифтовая форсунка от штифтовой?

- а) наличием одного отверстия и иглы;
- б) наличием нескольких отверстий;

в) *наличием нескольких отверстий и штифта.

1.8 Контактные кольца генератора надо зачищать

- а) *шлифовальной шкуркой
- б) надфилем
- в) напильником
- г) грубой ветошью

1.9 Если происходит "подёргивание" автомобиля и пропуски воспламенения под нагрузкой, то вероятной причиной является

- а) **50%** отсутствие сигнала или слабый сигнал от датчика частоты вращения коленчатого вала
- б) **50%** момент искрообразования хаотически изменяется
- в) **50%** неисправность в цепи датчика детонации
- г) ***50%** чрезмерный зазор в свечах зажигания, ресурс работы свечей исчерпан
- д) ***50%** повышенное сопротивление высоковольтных проводов, пробой высоковольтных проводов или наконечников свечей на "массу"

1.10 Что дает параллельное соединение аккумуляторов

- а) увеличение емкости и напряжения;
- б) *увеличение емкости при неизменном напряжении;
- в) увеличение напряжения при неизменной емкости

Задание 2

При работе двигателя не гаснет контрольная лампа зарядки генератора. Укажите возможные причины и способы устранения неисправностей.

Какие могут быть последствия, если двигатель перед началом работы не прогревается, длительное время работает на малых оборотах?

Из сливного (дренажного) отверстия в водяном насосе течет охлаждающая жидкость. Укажите возможные причины неисправности в водяном насосе?

Задание 3

Проведите диагностирование системы питания дизельного двигателя, заполните дефектную ведомость, устраните обнаруженные неисправности

Критерии оценки:

За правильное выполнение более 60% заданий – профессиональный модуль ПМ.01 Техническое обслуживание и ремонт автотранспорта **освоен**

За выполнение до 60% задания - профессиональный модуль ПМ.01 Техническое обслуживание и ремонт автотранспорта **не освоен**

Преподаватели

Берштейн А.И.
Гуменюк А.В.

МИНИСТЕРСТВО ОБРАЗОВАНИЯ И НАУКИ РОССИЙСКОЙ ФЕДЕРАЦИИ
 ФИЛИАЛ ФЕДЕРАЛЬНОГО ГОСУДАРСТВЕННОГО БЮДЖЕТНОГО ОБРАЗОВАТЕЛЬНОГО
 УЧРЕЖДЕНИЯ ВЫСШЕГО ОБРАЗОВАНИЯ «ВЛАДИВОСТОКСКИЙ ГОСУДАРСТВЕННЫЙ
 УНИВЕРСИТЕТ ЭКОНОМИКИ И СЕРВИСА» В Г. АРТЕМЕ
 (филиал ВГУЭС в г.Артеме)
 КОЛЛЕДЖ

РАССМОТРЕНО
 на заседании кафедры ТПСД
 «_____» _____ 20__ г.
 Зав.кафедрой ТПСД
 _____ Л.В. Преснякова

УТВЕРЖДАЮ
 Заместитель директора филиала
 _____ О. И. Иванюга
 «_____» _____ 20__ г.

Специальность 23.02.03 Техническое обслуживание и ремонт автомобильного транспорта
ПМ.01 Техническое обслуживание и ремонт автотранспорта

ЗАДАНИЕ ДЛЯ ЭКЗАМЕНУЮЩЕГОСЯ

Вариант №24

Коды проверяемых профессиональных и общих компетенций:

ПК 1.1 Организовывать и проводить работы по техническому обслуживанию и ремонту автотранспорта

ПК 1.2 Осуществлять технический контроль при хранении, эксплуатации, техническом обслуживании и ремонте автотранспортных средств

ПК 1.3. Разрабатывать технологические процессы ремонта узлов и деталей автомобиля

ОК 1. Понимать сущность и социальную значимость своей будущей профессии, проявлять к ней устойчивый интерес

ОК 2. Организовывать собственную деятельность, выбирать типовые методы и способы выполнения профессиональных задач, оценивать их эффективность и качество.

ОК 3. Принимать решения в стандартных и нестандартных ситуациях и нести за них ответственность

ОК 4. Осуществлять поиск и использование информации, необходимой для эффективного выполнения профессиональных задач, профессионального и личного развития

ОК 5. Использовать информационно-коммуникативные технологии для совершенствования профессиональной деятельности

ОК 6. Работать в коллективе и команде, эффективно общаться с коллегами, руководством, потребителями.

ОК 7. Брать на себя ответственность за работу членов команды (подчиненных), результат выполнения заданий

ОК 8. Самостоятельно определять задачи профессионального и личностного развития, заниматься самообразованием, осознанно планировать повышение квалификации

ОК 9. Ориентироваться в условиях частой смены технологий в профессиональной деятельности

Инструкция

1. Внимательно прочитайте задание.
2. Рационально распределите время на выполнение задания.
3. При выполнении заданий 1,2 Вы можете воспользоваться учебно-методической литературой, имеющейся на специальном столе, и выходом в Интернет.
4. Организуйте рабочее место.

5. Подберите необходимый инструмент, приборы и приспособления для выполнения задания 3.
6. Выполните практическое задание 3.
7. При выполнении задания 3 соблюдайте требования охраны труда.

Время выполнения задания –120 мин.

Текст задания:

1. Тестовое задание: дать правильный ответ

1.1 Для чего предназначена трансмиссия автомобиля?

- а) для передачи крутящего момента на ведущие колеса;
- б) для изменения крутящего момента;
- в) для распределения крутящего момента между колесами в зависимости от нагрузки на них;
- г) *для передачи крутящего момента с двигателя на ведущие колеса и изменения его по величине и направлению.

1.2 Сила сопротивления качению учитывает

- а) силу трения в шине и силу трения колеса о дорогу
- б) силу трения в шине и силу трения колеса о дорогу, силу трения в трансмиссии
- в) силу трения колеса о дорогу и силу трения в трансмиссии
- г) силу трения в шине и силу трения в трансмиссии

1.3 При уменьшении в системе охлаждения количества низкозамерзающей жидкости вследствие испарений следует добавлять

- а) воду
- б) антифриз
- в) этиленгликоль
- г) тосол

1.4 Предельно допустимый выброс (ПДВ) это

- а) масса выбросов вредных веществ в единицу времени
- б) примеси в атмосфере загрязняющие окружающую среду
- в) разрешение на выброс и сброс загрязняющих веществ
- г) отделение от газа загрязняющих атмосферу веществ

1.5 Плановый ремонт – это ремонт

- а) постановка на который осуществляется в соответствии с требованиями нормативно-технической документации
- б) ремонт, постановка изделий на который осуществляется без предварительного назначения
- в) при котором сохраняется принадлежность восстановленных составных частей к определенному экземпляру, т. е. к тому экземпляру, к которому они принадлежали до ремонта.
- г) при котором не сохраняется принадлежность восстановленных составных частей к определенному экземпляру

1.6 Поперечное расположение валов коробки передач позволяет

- а) уменьшить длину коробки передач;
- б) уменьшить габаритные размеры автомобиля;
- в) осуществить реверс на все передачи;
- г) *достичь всех перечисленных целей.

1.7 Для оценки динамических свойств автомобиля разной степени загруженности в конкретных дорожных условиях лучше всего использовать

- а) динамическую характеристику
- б) тяговую характеристику
- в) мощностной баланс автомобиля
- г) динамический паспорт автомобиля

1.8В чем измеряется емкость аккумулятора?

- а)* в ампер-часах; б) в фарадах; в) в литрах

1.9Из - за какой неисправности при включении стартера не срабатывает тяговое реле (нет характерного щелчка)?

- а) обрыв провода, соединяющего реле включения стартера с тяговым реле стартера.
 б) неисправно реле блокировки стартера.
 в) *оба ответа правильные.

1.10 При объемном способе смесеобразования топлива

- а) впрыскивается таким образом, чтобы оно попало на стенки камеры сгорания;
 б) впрыскивается таким образом, чтобы оно частично попадало на стенки камеры сгорания;
 в) * впрыскивается таким образом, чтобы оно не попадало на стенки камеры сгорания;
 г) впрыскивается таким образом, чтобы оно попадало на стенки цилиндра двигателя

Задание 2

Обнаружен дымный выпуск отработавших газов (синий дым) двигателя КамАЗ-740. Определить возможные причины возникновения дымного выпуска и назвать способы их устранения.

При движении автомобиля в картере заднего моста прослушиваются посторонние стуки и хруст. Укажите возможные причины и способы устранения неисправностей.

При попадании воздуха в систему питания дизеля КамАЗ-740 произошла его внезапная остановка. Укажите последовательность технологических операций при удалении воздуха из системы питания.

Задание 3

Проведите диагностирование генераторной установки, заполните дефектную ведомость, устраните обнаруженные неисправности

Критерии оценки:

За правильное выполнение более 60% заданий – профессиональный модуль ПМ.01 Техническое обслуживание и ремонт автотранспорта **освоен**

За выполнение до 60% задания - профессиональный модуль ПМ.01 Техническое обслуживание и ремонт автотранспорта **не освоен**

Преподаватели

Берштейн А.И.
 Гуменюк А.В.

МИНИСТЕРСТВО ОБРАЗОВАНИЯ И НАУКИ РОССИЙСКОЙ ФЕДЕРАЦИИ
 ФИЛИАЛ ФЕДЕРАЛЬНОГО ГОСУДАРСТВЕННОГО БЮДЖЕТНОГО ОБРАЗОВАТЕЛЬНОГО
 УЧРЕЖДЕНИЯ ВЫСШЕГО ОБРАЗОВАНИЯ «ВЛАДИВОСТОКСКИЙ ГОСУДАРСТВЕННЫЙ
 УНИВЕРСИТЕТ ЭКОНОМИКИ И СЕРВИСА» В Г. АРТЕМЕ
(филиал ВГУЭС в г.Артеме)
 КОЛЛЕДЖ

РАССМОТРЕНО
 на заседании кафедры ТПСД
 « ____ » _____ 20 ____ г.
 Зав.кафедрой ТПСД
 _____ Л.В. Преснякова

УТВЕРЖДАЮ
 Заместитель директора филиала
 _____ О. И. Иванюга
 « ____ » _____ 20 ____ г.

Специальность 23.02.03 Техническое обслуживание и ремонт автомобильного транспорта
ПМ.01 Техническое обслуживание и ремонт автотранспорта

ЗАДАНИЕ ДЛЯ ЭКЗАМЕНУЮЩЕГОСЯ

Вариант №25

Коды проверяемых профессиональных и общих компетенций:

***ПК 1.1** Организовывать и проводить работы по техническому обслуживанию и ремонту автотранспорта*

***ПК 1.2** Осуществлять технический контроль при хранении, эксплуатации, техническом обслуживании и ремонте автотранспортных средств*

***ПК 1.3.** Разрабатывать технологические процессы ремонта узлов и деталей автомобиля*

***ОК 1.** Понимать сущность и социальную значимость своей будущей профессии, проявлять к ней устойчивый интерес*

***ОК 2.** Организовывать собственную деятельность, выбирать типовые методы и способы выполнения профессиональных задач, оценивать их эффективность и качество.*

***ОК 3.** Принимать решения в стандартных и нестандартных ситуациях и нести за них ответственность*

***ОК 4.** Осуществлять поиск и использование информации, необходимой для эффективного выполнения профессиональных задач, профессионального и личного развития*

***ОК 5.** Использовать информационно-коммуникативные технологии для совершенствования профессиональной деятельности*

***ОК 6.** Работать в коллективе и команде, эффективно общаться с коллегами, руководством, потребителями.*

***ОК 7.** Брать на себя ответственность за работу членов команды (подчиненных), результат выполнения заданий*

***ОК 8.** Самостоятельно определять задачи профессионального и личностного развития, заниматься самообразованием, осознанно планировать повышение квалификации*

***ОК 9.** Ориентироваться в условиях частой смены технологий в профессиональной деятельности*

Инструкция

1. Внимательно прочитайте задание.
2. Рационально распределите время на выполнение задания.
3. При выполнении заданий 1,2 Вы можете воспользоваться учебно-методической литературой, имеющейся на специальном столе, и выходом в Интернет.
4. Организуйте рабочее место.

5. Подберите необходимый инструмент, приборы и приспособления для выполнения задания 3.
6. Выполните практическое задание 3.
7. При выполнении задания 3 соблюдайте требования охраны труда.

Время выполнения задания –120 мин.

Критерии оценки:

За правильное выполнение более 60% заданий – профессиональный модуль ПМ.01 Техническое обслуживание и ремонт автотранспорта *освоен*

За выполнение до 60% задания - профессиональный модуль ПМ.01 Техническое обслуживание и ремонт автотранспорта *не освоен*

Преподаватели

Берштейн А.И.
Гуменюк А.В.

МИНИСТЕРСТВО ОБРАЗОВАНИЯ И НАУКИ РОССИЙСКОЙ ФЕДЕРАЦИИ
 ФИЛИАЛ ФЕДЕРАЛЬНОГО ГОСУДАРСТВЕННОГО БЮДЖЕТНОГО ОБРАЗОВАТЕЛЬНОГО
 УЧРЕЖДЕНИЯ ВЫСШЕГО ОБРАЗОВАНИЯ «ВЛАДИВОСТОКСКИЙ ГОСУДАРСТВЕННЫЙ
 УНИВЕРСИТЕТ ЭКОНОМИКИ И СЕРВИСА» В Г. АРТЕМЕ
 (филиал ВГУЭС в г.Артеме)
 КОЛЛЕДЖ

РАССМОТРЕНО
 на заседании кафедры ТПСД
 « ____ » _____ 20 ____ г.
 Зав.кафедрой ТПСД
 _____ Л.В. Преснякова

УТВЕРЖДАЮ
 Заместитель директора филиала
 _____ О. И. Иванюга
 « ____ » _____ 20 ____ г.

Специальность **23.02.03 Техническое обслуживание и ремонт автомобильного транспорта**
 ПМ.01 Техническое обслуживание и ремонт автотранспорта

ЗАДАНИЕ ДЛЯ ЭКЗАМЕНУЮЩЕГОСЯ

Вариант №26

Коды проверяемых профессиональных и общих компетенций:

ПК 1.1 Организовывать и проводить работы по техническому обслуживанию и ремонту автотранспорта

ПК 1.2 Осуществлять технический контроль при хранении, эксплуатации, техническом обслуживании и ремонте автотранспортных средств

ПК 1.3. Разрабатывать технологические процессы ремонта узлов и деталей автомобиля

ОК 1. Понимать сущность и социальную значимость своей будущей профессии, проявлять к ней устойчивый интерес

ОК 2. Организовывать собственную деятельность, выбирать типовые методы и способы выполнения профессиональных задач, оценивать их эффективность и качество.

ОК 3. Принимать решения в стандартных и нестандартных ситуациях и нести за них ответственность

ОК 4. Осуществлять поиск и использование информации, необходимой для эффективного выполнения профессиональных задач, профессионального и личного развития

ОК 5. Использовать информационно-коммуникативные технологии для совершенствования профессиональной деятельности

ОК 6. Работать в коллективе и команде, эффективно общаться с коллегами, руководством, потребителями.

ОК 7. Брать на себя ответственность за работу членов команды (подчиненных), результат выполнения заданий

ОК 8. Самостоятельно определять задачи профессионального и личностного развития, заниматься самообразованием, осознанно планировать повышение квалификации

ОК 9. Ориентироваться в условиях частой смены технологий в профессиональной деятельности

Инструкция

1. Внимательно прочитайте задание.
2. Рационально распределите время на выполнение задания.
3. При выполнении заданий 1,2 Вы можете воспользоваться учебно-методической литературой, имеющейся на специальном столе, и выходом в Интернет.
4. Организуйте рабочее место.

5. Подберите необходимый инструмент, приборы и приспособления для выполнения задания 3.
6. Выполните практическое задание 3.
7. При выполнении задания 3 соблюдайте требования охраны труда.

Время выполнения задания –120 мин.

Критерии оценки:

За правильное выполнение более 60% заданий – профессиональный модуль ПМ.01 Техническое обслуживание и ремонт автотранспорта **освоен**

За выполнение до 60% задания - профессиональный модуль ПМ.01 Техническое обслуживание и ремонт автотранспорта **не освоен**

Преподаватели

Берштейн А.И.

Гуменюк А.В.

МИНИСТЕРСТВО ОБРАЗОВАНИЯ И НАУКИ РОССИЙСКОЙ ФЕДЕРАЦИИ
 ФИЛИАЛ ФЕДЕРАЛЬНОГО ГОСУДАРСТВЕННОГО БЮДЖЕТНОГО ОБРАЗОВАТЕЛЬНОГО
 УЧРЕЖДЕНИЯ ВЫСШЕГО ОБРАЗОВАНИЯ «ВЛАДИВОСТОКСКИЙ ГОСУДАРСТВЕННЫЙ
 УНИВЕРСИТЕТ ЭКОНОМИКИ И СЕРВИСА» В Г. АРТЕМЕ
(филиал ВГУЭС в г.Артеме)
 КОЛЛЕДЖ

РАССМОТРЕНО
 на заседании кафедры ТПСД
 « ____ » _____ 20 ____ г.
 Зав.кафедрой ТПСД
 _____ Л.В. Преснякова

УТВЕРЖДАЮ
 Заместитель директора филиала
 _____ О. И. Иванюга
 « ____ » _____ 20 ____ г.

Специальность 23.02.03 Техническое обслуживание и ремонт автомобильного транспорта
ПМ.01 Техническое обслуживание и ремонт автотранспорта

ЗАДАНИЕ ДЛЯ ЭКЗАМЕНУЮЩЕГОСЯ

Вариант №27

Коды проверяемых профессиональных и общих компетенций:

***ПК 1.1** Организовывать и проводить работы по техническому обслуживанию и ремонту автотранспорта*

***ПК 1.2** Осуществлять технический контроль при хранении, эксплуатации, техническом обслуживании и ремонте автотранспортных средств*

***ПК 1.3.** Разрабатывать технологические процессы ремонта узлов и деталей автомобиля*

***ОК 1.** Понимать сущность и социальную значимость своей будущей профессии, проявлять к ней устойчивый интерес*

***ОК 2.** Организовывать собственную деятельность, выбирать типовые методы и способы выполнения профессиональных задач, оценивать их эффективность и качество.*

***ОК 3.** Принимать решения в стандартных и нестандартных ситуациях и нести за них ответственность*

***ОК 4.** Осуществлять поиск и использование информации, необходимой для эффективного выполнения профессиональных задач, профессионального и личного развития*

***ОК 5.** Использовать информационно-коммуникативные технологии для совершенствования профессиональной деятельности*

***ОК 6.** Работать в коллективе и команде, эффективно общаться с коллегами, руководством, потребителями.*

***ОК 7.** Брать на себя ответственность за работу членов команды (подчиненных), результат выполнения заданий*

***ОК 8.** Самостоятельно определять задачи профессионального и личностного развития, заниматься самообразованием, осознанно планировать повышение квалификации*

***ОК 9.** Ориентироваться в условиях частой смены технологий в профессиональной деятельности*

Инструкция

1. Внимательно прочитайте задание.
2. Рационально распределите время на выполнение задания.
3. При выполнении заданий 1,2 Вы можете воспользоваться учебно-методической литературой, имеющейся на специальном столе, и выходом в Интернет.
4. Организуйте рабочее место.

5. Подберите необходимый инструмент, приборы и приспособления для выполнения задания 3.
6. Выполните практическое задание 3.
7. При выполнении задания 3 соблюдайте требования охраны труда.

Время выполнения задания –120 мин.

Критерии оценки:

За правильное выполнение более 60% заданий – профессиональный модуль ПМ.01 Техническое обслуживание и ремонт автотранспорта *освоен*

За выполнение до 60% задания - профессиональный модуль ПМ.01 Техническое обслуживание и ремонт автотранспорта *не освоен*

Преподаватели

Берштейн А.И.

Гуменюк А.В.

МИНИСТЕРСТВО ОБРАЗОВАНИЯ И НАУКИ РОССИЙСКОЙ ФЕДЕРАЦИИ
 ФИЛИАЛ ФЕДЕРАЛЬНОГО ГОСУДАРСТВЕННОГО БЮДЖЕТНОГО ОБРАЗОВАТЕЛЬНОГО
 УЧРЕЖДЕНИЯ ВЫСШЕГО ОБРАЗОВАНИЯ «ВЛАДИВОСТОКСКИЙ ГОСУДАРСТВЕННЫЙ
 УНИВЕРСИТЕТ ЭКОНОМИКИ И СЕРВИСА» В Г. АРТЕМЕ
(филиал ВГУЭС в г.Артеме)
 КОЛЛЕДЖ

РАССМОТРЕНО
 на заседании кафедры ТПСД
 « ____ » _____ 20 ____ г.
 Зав.кафедрой ТПСД
 _____ Л.В. Преснякова

УТВЕРЖДАЮ
 Заместитель директора филиала
 _____ О. И. Иванюга
 « ____ » _____ 20 ____ г.

Специальность 23.02.03 Техническое обслуживание и ремонт автомобильного транспорта
ПМ.01 Техническое обслуживание и ремонт автотранспорта

ЗАДАНИЕ ДЛЯ ЭКЗАМЕНУЮЩЕГОСЯ

Вариант №28

Коды проверяемых профессиональных и общих компетенций:

***ПК 1.1** Организовывать и проводить работы по техническому обслуживанию и ремонту автотранспорта*

***ПК 1.2** Осуществлять технический контроль при хранении, эксплуатации, техническом обслуживании и ремонте автотранспортных средств*

***ПК 1.3.** Разрабатывать технологические процессы ремонта узлов и деталей автомобиля*

***ОК 1.** Понимать сущность и социальную значимость своей будущей профессии, проявлять к ней устойчивый интерес*

***ОК 2.** Организовывать собственную деятельность, выбирать типовые методы и способы выполнения профессиональных задач, оценивать их эффективность и качество.*

***ОК 3.** Принимать решения в стандартных и нестандартных ситуациях и нести за них ответственность*

***ОК 4.** Осуществлять поиск и использование информации, необходимой для эффективного выполнения профессиональных задач, профессионального и личного развития*

***ОК 5.** Использовать информационно-коммуникативные технологии для совершенствования профессиональной деятельности*

***ОК 6.** Работать в коллективе и команде, эффективно общаться с коллегами, руководством, потребителями.*

***ОК 7.** Брать на себя ответственность за работу членов команды (подчиненных), результат выполнения заданий*

***ОК 8.** Самостоятельно определять задачи профессионального и личностного развития, заниматься самообразованием, осознанно планировать повышение квалификации*

***ОК 9.** Ориентироваться в условиях частой смены технологий в профессиональной деятельности*

Инструкция

1. Внимательно прочитайте задание.
2. Рационально распределите время на выполнение задания.
3. При выполнении заданий 1,2 Вы можете воспользоваться учебно-методической литературой, имеющейся на специальном столе, и выходом в Интернет.
4. Организуйте рабочее место.

5. Подберите необходимый инструмент, приборы и приспособления для выполнения задания 3.
6. Выполните практическое задание 3.
7. При выполнении задания 3 соблюдайте требования охраны труда.

Время выполнения задания –120 мин.

Критерии оценки:

За правильное выполнение более 60% заданий – профессиональный модуль ПМ.01 Техническое обслуживание и ремонт автотранспорта **освоен**

За выполнение до 60% задания - профессиональный модуль ПМ.01 Техническое обслуживание и ремонт автотранспорта **не освоен**

Преподаватели

Берштейн А.И.
Гуменюк А.В.

МИНИСТЕРСТВО ОБРАЗОВАНИЯ И НАУКИ РОССИЙСКОЙ ФЕДЕРАЦИИ
 ФИЛИАЛ ФЕДЕРАЛЬНОГО ГОСУДАРСТВЕННОГО БЮДЖЕТНОГО ОБРАЗОВАТЕЛЬНОГО
 УЧРЕЖДЕНИЯ ВЫСШЕГО ОБРАЗОВАНИЯ «ВЛАДИВОСТОКСКИЙ ГОСУДАРСТВЕННЫЙ
 УНИВЕРСИТЕТ ЭКОНОМИКИ И СЕРВИСА» В Г. АРТЕМЕ
(филиал ВГУЭС в г.Артеме)
 КОЛЛЕДЖ

РАССМОТРЕНО
 на заседании кафедры ТПСД
 « ____ » _____ 20 ____ г.
 Зав.кафедрой ТПСД
 _____ Л.В. Преснякова

УТВЕРЖДАЮ
 Заместитель директора филиала
 _____ О. И. Иванюга
 « ____ » _____ 20 ____ г.

Специальность 23.02.03 Техническое обслуживание и ремонт автомобильного транспорта
ПМ.01 Техническое обслуживание и ремонт автотранспорта

ЗАДАНИЕ ДЛЯ ЭКЗАМЕНУЮЩЕГОСЯ

Вариант №29

Коды проверяемых профессиональных и общих компетенций:

***ПК 1.1** Организовывать и проводить работы по техническому обслуживанию и ремонту автотранспорта*

***ПК 1.2** Осуществлять технический контроль при хранении, эксплуатации, техническом обслуживании и ремонте автотранспортных средств*

***ПК 1.3.** Разрабатывать технологические процессы ремонта узлов и деталей автомобиля*

***ОК 1.** Понимать сущность и социальную значимость своей будущей профессии, проявлять к ней устойчивый интерес*

***ОК 2.** Организовывать собственную деятельность, выбирать типовые методы и способы выполнения профессиональных задач, оценивать их эффективность и качество.*

***ОК 3.** Принимать решения в стандартных и нестандартных ситуациях и нести за них ответственность*

***ОК 4.** Осуществлять поиск и использование информации, необходимой для эффективного выполнения профессиональных задач, профессионального и личного развития*

***ОК 5.** Использовать информационно-коммуникативные технологии для совершенствования профессиональной деятельности*

***ОК 6.** Работать в коллективе и команде, эффективно общаться с коллегами, руководством, потребителями.*

***ОК 7.** Брать на себя ответственность за работу членов команды (подчиненных), результат выполнения заданий*

***ОК 8.** Самостоятельно определять задачи профессионального и личностного развития, заниматься самообразованием, осознанно планировать повышение квалификации*

***ОК 9.** Ориентироваться в условиях частой смены технологий в профессиональной деятельности*

Инструкция

1. Внимательно прочитайте задание.
2. Рационально распределите время на выполнение задания.
3. При выполнении заданий 1,2 Вы можете воспользоваться учебно-методической литературой, имеющейся на специальном столе, и выходом в Интернет.
4. Организуйте рабочее место.

5. Подберите необходимый инструмент, приборы и приспособления для выполнения задания 3.
6. Выполните практическое задание 3.
7. При выполнении задания 3 соблюдайте требования охраны труда.

Время выполнения задания –120 мин.

Критерии оценки:

За правильное выполнение более 60% заданий – профессиональный модуль ПМ.01 Техническое обслуживание и ремонт автотранспорта **освоен**

За выполнение до 60% задания - профессиональный модуль ПМ.01 Техническое обслуживание и ремонт автотранспорта **не освоен**

Преподаватели

Берштейн А.И.
Гуменюк А.В.

МИНИСТЕРСТВО ОБРАЗОВАНИЯ И НАУКИ РОССИЙСКОЙ ФЕДЕРАЦИИ
 ФИЛИАЛ ФЕДЕРАЛЬНОГО ГОСУДАРСТВЕННОГО БЮДЖЕТНОГО ОБРАЗОВАТЕЛЬНОГО
 УЧРЕЖДЕНИЯ ВЫСШЕГО ОБРАЗОВАНИЯ «ВЛАДИВОСТОКСКИЙ ГОСУДАРСТВЕННЫЙ
 УНИВЕРСИТЕТ ЭКОНОМИКИ И СЕРВИСА» В Г. АРТЕМЕ
(филиал ВГУЭС в г.Артеме)
 КОЛЛЕДЖ

РАССМОТРЕНО
 на заседании кафедры ТПСД
 « ____ » _____ 20 ____ г.
 Зав.кафедрой ТПСД
 _____ Л.В. Преснякова

УТВЕРЖДАЮ
 Заместитель директора филиала
 _____ О. И. Иванюга
 « ____ » _____ 20 ____ г.

Специальность 23.02.03 Техническое обслуживание и ремонт автомобильного транспорта
ПМ.01 Техническое обслуживание и ремонт автотранспорта

ЗАДАНИЕ ДЛЯ ЭКЗАМЕНУЮЩЕГОСЯ

Вариант №30

Коды проверяемых профессиональных и общих компетенций:

***ПК 1.1** Организовывать и проводить работы по техническому обслуживанию и ремонту автотранспорта*

***ПК 1.2** Осуществлять технический контроль при хранении, эксплуатации, техническом обслуживании и ремонте автотранспортных средств*

***ПК 1.3.** Разрабатывать технологические процессы ремонта узлов и деталей автомобиля*

***ОК 1.** Понимать сущность и социальную значимость своей будущей профессии, проявлять к ней устойчивый интерес*

***ОК 2.** Организовывать собственную деятельность, выбирать типовые методы и способы выполнения профессиональных задач, оценивать их эффективность и качество.*

***ОК 3.** Принимать решения в стандартных и нестандартных ситуациях и нести за них ответственность*

***ОК 4.** Осуществлять поиск и использование информации, необходимой для эффективного выполнения профессиональных задач, профессионального и личного развития*

***ОК 5.** Использовать информационно-коммуникативные технологии для совершенствования профессиональной деятельности*

***ОК 6.** Работать в коллективе и команде, эффективно общаться с коллегами, руководством, потребителями.*

***ОК 7.** Брать на себя ответственность за работу членов команды (подчиненных), результат выполнения заданий*

***ОК 8.** Самостоятельно определять задачи профессионального и личностного развития, заниматься самообразованием, осознанно планировать повышение квалификации*

***ОК 9.** Ориентироваться в условиях частой смены технологий в профессиональной деятельности*

Инструкция

1. Внимательно прочитайте задание.
2. Рационально распределите время на выполнение задания.
3. При выполнении заданий 1,2 Вы можете воспользоваться учебно-методической литературой, имеющейся на специальном столе, и выходом в Интернет.
4. Организуйте рабочее место.

5. Подберите необходимый инструмент, приборы и приспособления для выполнения задания 3.
6. Выполните практическое задание 3.
7. При выполнении задания 3 соблюдайте требования охраны труда.

Время выполнения задания –120 мин.

Критерии оценки:

За правильное выполнение более 60% заданий – профессиональный модуль ПМ.01 Техническое обслуживание и ремонт автотранспорта ***освоен***

За выполнение до 60% задания - профессиональный модуль ПМ.01 Техническое обслуживание и ремонт автотранспорта ***не освоен***

Преподаватели

Берштейн А.И.
Гуменюк А.В.