

МИНОБРНАУКИ РОССИИ

Филиал федерального государственного бюджетного образовательного
учреждения высшего образования
«ВЛАДИВОСТОКСКИЙ ГОСУДАРСТВЕННЫЙ УНИВЕРСИТЕТ
ЭКОНОМИКИ И СЕРВИСА» в г. Артеме
(ФИЛИАЛ ФГБОУ ВО «ВГУЭС» В Г. АРТЕМЕ)



УТВЕРЖДАЮ
Зав. отделением ОССПО
Н.В. Лукашина

РАБОЧАЯ ПРОГРАММА ПРОФЕССИОНАЛЬНОГО МОДУЛЯ

ПМ.02 ВЫПОЛНЕНИЕ ТЕХНОЛОГИЧЕСКИХ ПРОЦЕССОВ НА ОБЪЕКТЕ КАПИТАЛЬНОГО СТРОИТЕЛЬСТВА

программы подготовки специалистов среднего звена
по специальности

08.02.01 Строительство и эксплуатация зданий и сооружений

Форма обучения|: очная, заочная

Рабочая программа профессионального модуля **ПМ.02 Выполнение технологических процессов на объекте капитального строительства** разработана в соответствии с Федеральным государственным образовательным стандартом СПО по специальности 08.02.01 Строительство и эксплуатация зданий и сооружений, утвержденным приказом Минобрнауки России №2 от 10 января 2018 года и зарегистрированным в Минюсте России 26 января 2018 г. № 49797, с учётом примерной основной образовательной программы СПО

Разработчик(и): Э.Б. Цой, преподаватель
А.В. Баранов, преподаватель

Утверждена на заседании цикловой методической комиссии общепрофессиональных и профессиональных дисциплин (модулей), протокол № 12 от 11.05.2021 г.

Председатель ЦМК



Э.Б.Цой

Рецензент:

Генеральный директор
ОАО «Артемспецстрой»



А.Н. Ким

СОДЕРЖАНИЕ

1. ОБЩАЯ ХАРАКТЕРИСТИКА РАБОЧЕЙ ПРОГРАММЫ ПРОФЕССИОНАЛЬНОГО МОДУЛЯ	стр. 4
2. СТРУКТУРА И СОДЕРЖАНИЕ ПРОФЕССИОНАЛЬНОГО МОДУЛЯ	11
3. УСЛОВИЯ РЕАЛИЗАЦИИ ПРОФЕССИОНАЛЬНОГО МОДУЛЯ	35
4. КОНТРОЛЬ И ОЦЕНКА РЕЗУЛЬТАТОВ ОСВОЕНИЯ ПРОФЕССИОНАЛЬНОГО МОДУЛЯ	43
ПРИЛОЖЕНИЕ А ГЛОССАРИЙ	52

ПРИЛОЖЕНИЕ Б

**ЛИСТ ИЗМЕНЕНИЙ И ДОПОЛНЕНИЙ, ВНЕСЕННЫХ В
РАБОЧУЮ ПРОГРАММУ**

1. ОБЩАЯ ХАРАКТЕРИСТИКА РАБОЧЕЙ ПРОГРАММЫ ПРОФЕССИОНАЛЬНОГО МОДУЛЯ

«Выполнение технологических процессов на объекте капитального строительства»

1.1. Цель и планируемые результаты освоения профессионального модуля

В результате изучения профессионального модуля студент должен освоить основной вид деятельности «**Выполнение технологических процессов на объекте капитального строительства**» и соответствующие ему общие компетенции и профессиональные компетенции:

1.1.1 Перечень профессиональных компетенций

Код	Наименование видов деятельности и профессиональных компетенций
ВД2	Выполнение технологических процессов на объекте капитального строительства.
ПК 2.1.	Выполнять подготовительные работы на строительной площадке.
ПК 2.2.	Выполнять строительно-монтажные, в том числе отделочные работы, на объекте капитального строительства.
ПК 2.3.	Проводить оперативный учет объемов выполняемых работ и расходов материальных ресурсов.
ПК 2.4.	Осуществлять мероприятия по контролю качества выполняемых работ и расходуемых материалов.

1.1.2. Перечень общих компетенций

Код	Наименование общих компетенций
ОК 1.	Выбирать способы решения задач профессиональной деятельности применительно к различным контекстам;
ОК 2.	Осуществлять поиск, анализ и интерпретацию информации, необходимой для выполнения задач профессиональной деятельности;
ОК 3.	Планировать и реализовывать собственное профессиональное и личностное развитие;
ОК 4.	Работать в коллективе и команде, эффективно взаимодействовать с коллегами, руководством, клиентами;
ОК 5.	Осуществлять устную и письменную коммуникацию на государственном языке Российской Федерации с учетом особенностей социального и культурного контекста;
ОК 6	Проявлять гражданско-патриотическую позицию, демонстрировать осознанное поведение на основе традиционных общечеловеческих ценностей;
ОК 7.	Содействовать сохранению окружающей среды, ресурсосбережению, эффективно действовать в чрезвычайных ситуациях;
ОК 9.	Использовать информационные технологии в профессиональной деятельности;
ОК 10.	Пользоваться профессиональной документацией на государственном и

	иностранном языках;
ОК 11.	Использовать знания по финансовой грамотности, планировать предпринимательскую деятельность в профессиональной сфере.

1.1.2. Перечень профессиональных компетенций

Код	Наименование видов деятельности и профессиональных компетенций
ВД2	Выполнение технологических процессов на объекте капитального строительства.
ПК 2.1.	Выполнять подготовительные работы на строительной площадке.
ПК 2.2.	Выполнять строительно-монтажные, в том числе отделочные работы, на объекте капитального строительства.
ПК 2.3.	Проводить оперативный учет объемов выполняемых работ и расходов материальных ресурсов.
ПК 2.4.	Осуществлять мероприятия по контролю качества выполняемых работ и расходуемых материалов.

1.1.3. В результате освоения профессионального модуля студент должен:

иметь практический опыт в:	<ul style="list-style-type: none"> - подготовке строительной площадки, участков производств строительных работ и рабочих мест в соответствии с требованиями технологического процесса, охраны труда, пожарной безопасности и охраны окружающей среды; - определении перечня работ по обеспечению безопасности строительной площадки; - организации и выполнении производства строительно-монтажных, в том числе отделочных работ, работ по тепло- и звукоизоляции, огнезащите и антивандальной защите на объекте капитального строительства; - определении потребности производства строительно-монтажных работ, в том числе отделочных работ, на объекте капитального строительства в материально-технических ресурсах; - оформлении заявки, приемке, распределении, учёте и хранении материально-технических ресурсов для производства строительных работ; - контроле качества и объема количества материально-технических ресурсов для производства строительных работ; - разработке, планировании и контроле выполнения оперативных мер, направленных на исправление дефектов результатов однотипных строительных работ; - составлении калькуляций сметных затрат на используемые материально-технические ресурсы; - составлении первичной учетной документации по выполненным строительно-монтажным, в том числе отделочным, работам в подразделении строительной организации;
-----------------------------------	--

	<ul style="list-style-type: none"> - представлении для проверки и сопровождении при проверке и согласовании первичной учетной документации по выполненным строительно-монтажным, в том числе отделочным, работам; - контроле выполнения мероприятий по обеспечению соответствия результатов строительных работ требованиям нормативных технических документов и условиям договора строительного подряда; - планировании и контроле выполнения мер, направленных на предупреждение и устранение причин возникновения отклонений результатов выполненных строительных работ от требований нормативной технической, технологической и проектной документации;
<p>уметь:</p>	<ul style="list-style-type: none"> - осуществлять планировку и разметку участка производства строительных работ на объекте капитального строительства; - осуществлять производство строительно-монтажных, в том числе отделочных, работ в соответствии с требованиями нормативно-технической документации, требованиями договора, рабочими чертежами и проектом производства работ; - осуществлять документальное сопровождение производства строительных работ (журналы производства работ, акты выполненных работ); - осуществлять визуальный и инструментальный (геодезический) контроль положений элементов, конструкций, частей и элементов отделки объекта капитального строительства (строения, сооружения), инженерных сетей; - обеспечивать приемку и хранение материалов, изделий, конструкций в соответствии с нормативно-технической документацией; - формировать и поддерживать систему учетно-отчетной документации по движению (приходу, расходу) материально-технических ресурсов на складе; - распределять машины и средства малой механизации по типам, назначению, видам выполняемых работ; - проводить обмерные работы; - определять объемы выполняемых строительно-монтажных, в том числе и отделочных, работ; - осуществлять документальное оформление заявки, приемки, распределения, учета и хранения материально-технических ресурсов (заявки, ведомости расхода и списания материальных ценностей); - распознавать различные виды дефектов отделочных, изоляционных и защитных покрытий по результатам измерительного и инструментального контроля; - определять перечень работ по обеспечению безопасности участка производства строительных работ; - вести операционный контроль технологической последовательности производства строительно-монтажных, в том числе отделочных, работ, устраняя нарушения технологии и обеспечивая качество строительных работ в соответствии с нормативно-технической документацией; - осуществлять документальное сопровождение результатов операционного контроля качества работ (журнал операционного

	<p>контроля качества работ, акты скрытых работ, акты промежуточной приемки ответственных конструкций);</p> <ul style="list-style-type: none"> - калькулировать сметную, плановую, фактическую себестоимость строительных работ на основе утвержденной документации; - определять величину прямых и косвенных затрат в составе сметной, плановой, фактической себестоимости строительных работ на основе утвержденной документации; - оформлять периодическую отчетную документацию по контролю использования сметных лимитов;
<p>знать:</p>	<ul style="list-style-type: none"> - требования нормативных технических документов, определяющих состав и порядок обустройства строительной площадки; - требования нормативных технических документов к производству строительно-монтажных, в том числе отделочных, работ на объекте капитального строительства; - технологии производства строительно-монтажных работ, в том числе отделочных работ, работ по тепло- и звукоизоляции, огнезащите и антивандальной защите; - технологии, виды и способы устройства систем электрохимической защиты; - технологии катодной защиты объектов; - этапы выполнения, содержание и основные этапы геодезических разбивочных работ; - методы визуального и инструментального контроля качества и объемов (количества) поставляемых материально-технических ресурсов; - правила транспортировки, складирования и хранения различных видов материально-технических ресурсов; - требования нормативной технической и проектной документации к составу и качеству производства строительных работ на объекте капитального строительства; - методы определения видов, сложности и объемов строительных работ и производственных заданий; - требования нормативной технической и технологической документации к составу и содержанию операционного контроля строительных процессов и (или) производственных операций при производстве строительно-монтажных, в том числе отделочных, работ; - требования законодательства Российской Федерации к порядку приёма-передачи законченных объектов капитального строительства и этапов комплексов работ; - требования нормативных технических документов к порядку приемки скрытых работ и строительных конструкций, влияющих на безопасность объекта капитального строительства; - методы и средства инструментального контроля качества результатов производства строительно-монтажных, в том числе отделочных, работ; - технические условия и национальные стандарты на принимаемые работы; - особенности производства строительных работ на опасных,

	<p>технически сложных и уникальных объектах капитального строительства;</p> <ul style="list-style-type: none"> - нормы по защите от коррозии опасных производственных объектов, а также межгосударственные и отраслевые стандарты; - правила и порядок наладки и регулирования контрольно-измерительных инструментов, оборудования электрохимической защиты; - порядок оформления заявок на строительные материалы, изделия и конструкции, оборудование (инструменты, инвентарные приспособления), строительную технику (машины и механизмы); - схемы операционного контроля качества строительно-монтажных, в том числе отделочных, работ; - рациональное применение строительных машин и средств малой механизации; - правила содержания и эксплуатации техники и оборудования; - современную методическую и сметно-нормативную базу ценообразования в строительстве; - правила ведения исполнительной и учетной документации при производстве строительных работ; - порядок составления внутренней отчетности по контролю качества строительно-монтажных, в том числе отделочных, работ; - методы и средства устранения дефектов результатов производства строительных работ; - методы профилактики дефектов систем защитных покрытий; - перспективные организационные, технологические и технические решения в области производства строительных работ; - основания и порядок принятия решений о консервации незавершенного объекта капитального строительства; - состав работ по консервации незавершенного объекта капитального строительства и порядок их документального оформления.
--	--

1.2. Количество часов, отводимое на освоение профессионального модуля

Очная форма обучения

Всего часов - **658 часов** (из вариативной части – **241 час**).

Из них на освоение:

МДК02.01 -308 часов (из них из вариативной части взято 169 часов) , в том числе:

на изучение теоретического материала – **110 часов**,

на практические занятия - **156 часов** ,

на самостоятельную работу - **38 часов**,

на проведение консультации – **4 часа**;

МДК 02.02 -164 часа, в том числе:

на изучение теоретического материала – **84 часа**,

на практические занятия - **52 часа**,

на самостоятельную работу -**20 часов**,

на проведение консультации – **4 часа**;

на проведение экзамена по МДК - **6 часов**;

на практики - **180 часов**, в том числе:

на учебную практику - **72 часа**,

на производственную практику (по профилю специальности) - **108 часов** (из вариативной части – 72 часа).

Заочная форма обучения

Всего часов - **658 часов** (из вариативной части – **241 час**).

Из них на освоение:

МДК02.01 -308 часов (из них из вариативной части взято 169 часов) , в том числе:

на изучение теоретического материала – **22 часов**,

на практические занятия - **10 часов** ,

на самостоятельную работу - **276 часов**,

на проведение консультации – **4 часа**;

МДК 02.02 -164 часа, в том числе:

на изучение теоретического материала – **28 часа**,

на практические занятия - **22 часа**,

на самостоятельную работу -**108 часов**,

на проведение консультации – **4 часа**;

на проведение экзамена по МДК - **6 часов**;

на практики - **180 часов**, в том числе:

на учебную практику -**72 часа**,

на производственную практику (по профилю специальности) - **108 часов** (из вариативной части – 72 часа).

2. СТРУКТУРА И СОДЕРЖАНИЕ ПРОФЕССИОНАЛЬНОГО МОДУЛЯ

2.1. Структура профессионального модуля

Коды профессиональных и общих компетенций	Наименования разделов профессионального модуля	Суммарный объём нагрузки, часов	Объём профессионального модуля, час.					Самостоятельная работа				
			Работа обучающихся во взаимодействии с преподавателем				Учебная		Производственная			
			Обучение по МДК			Курсовых проектов						
			Всего	В том числе:								
	Лабораторных и практических занятий											
1	2	3	4	5	6	7	8	9				
ПК 2.1–ПК 2.2 ОК1- ОК7, ОК9- ОК11	Раздел 1. Ведение технологических процессов при производстве строительно-монтажных, в том числе отделочных, работ. (МДК.02.01.)	308	266	156	-	72		38				
	в том числе консультация								4			
ПК 2.3 – ПК 2.4. ОК1-7, ОК9-11	Раздел 2. Ведение контроля выполнения строительно-монтажных, в том числе отделочных, работ (МДК.02.02.)	164	136	52	-	-	-	20				
	в том числе консультация								2			
	в том числе экзамен								6			
ПК 2.1–ПК 2.2 ОК1- ОК7, ОК9- ОК11	УП.02.01. Учебная практика	72	72			72						
ПК 2.1–ПК 2.4 ОК1- ОК7, ОК9- ОК11	ПП .02.01 Производственная практика (по профилю специальности)	108	108				108					
	Экзамен по модулю	6										
	Всего:	658	582	208	0	72	108	58				

2.2. Тематический план и содержание профессионального модуля (ПМ.02)

Наименование разделов профессионального модуля (ПМ), междисциплинарных курсов (МДК) и тем	Содержание учебного материала и формы организации деятельности обучающихся	Объем в часах	Коды компетенций, формированию которых способствует элемент программы
1	2	3	4
ПМ 02. Выполнение технологических процессов при строительстве, эксплуатации и реконструкции строительных объектов			
Раздел 1. МДК 02. 01. Организация технологических процессов на объекте капитального строительства		308/110/156/38/4	
<i>5 семестр</i>		182/72/90/18/2	
Введение	<i>Содержание</i> Предмет, цели и задачи междисциплинарного курса. Основные понятия технологии строительного производства.	2	ПК 2.1–ПК 2.2 ОК1- ОК7, ОК9- ОК11
Тема 1.1 Основные положения строительного производства	<i>Содержание</i>	8	ПК 2.1–ПК 2.2 ОК1- ОК7, ОК9- ОК11
	<i>Строительство как отрасль материального производства. Строительная продукция. Участники строительства и их функции.</i>	2	
	<i>Строительные процессы и работы, их структура и классификация. Общестроительные и специальные работы по циклам. Методы определения видов и сложности строительных работ.</i>	2	
	<i>Строительные рабочие профессии, специальности, квалификация. Организация труда, численный и квалификационный состав бригад, звеньев. Организация рабочего места. Понятия: фронт работ, захватка, деланка.</i>	2	
	<i>Техническое и тарифное нормирование. Понятия: производительность труда, выработка, норма времени, трудоемкость</i>	2	
	<i>Содержание</i>	66	
	<i>Машины и оборудование для земляных работ. Рабочий цикл землеройной машины, характеристика его операций. Понятие резания и копания грунта. Общая классификация машин и оборудования для разработки грунтов. Классификация одноковшовых экскаваторов, система индексации. Методика определения производительности. Основные и сменные рабочие органы и рабочее оборудование строительных экскаваторов. Предпочтительные области применения экскаваторов с</i>	2	

<p>Тема 1.2 Строительные машины и средства малой механизации</p>	<p>пневмоколесным и гусеничным ходовыми устройствами. Назначение, область применения, рабочие процессы, рабочая зона, одноковшового экскаватора. Экскаваторы непрерывного действия, назначение, рабочие движения. Общая классификация экскаваторов непрерывного действия.</p>		<p>ПК 2.1–ПК 2.2 ОК1- ОК7, ОК9- ОК11</p>
	<p>Землеройно-транспортные машины, назначение, область применения, классификация. Расчет производительности бульдозеров. Автогрейдеры, назначение, область применения, процесс работы, сравнение планировочных качеств автогрейдеров и бульдозеров. Системы автоматизации землеройно-транспортных машин.</p>	2	
	<p>Машины для разработки мерзлых грунтов. Назначение, рабочий процесс и производительность рыхлителей, баровых машин. Сущность процесса и способы уплотнения грунтов, оценка степени уплотнения. Машины и оборудование для уплотнения грунтов. Назначение, область применения, рабочие процессы катков с металлическими вальцами, прицепных, полуприцепных, самоходных пневмокатков, комбинированных катков, трамбующих плит, виброплит, ударно-вибрационных машин и виброкатков.</p>	2	
	<p>Машины и оборудование для свайных работ. Классификация машин и оборудования для свайных работ. Назначение, виды, рабочие процессы копров и копрового оборудования, области применения. Свайные молоты, принцип работы, основные параметры, сравнительная оценка, предпочтительные области применения. Назначение, рабочий процесс вибропогружателей. Самонастройка вибромолотов. Переналадка вибромолотов на режим свае- и шпунтовывергивателя. Машины и оборудование для погружения свай вдавливанием.</p>	2	
	<p>Машины и оборудование для приготовления бетонных смесей и строительных растворов. Машины и оборудование для бетонных работ. Классификация, принципиальные схемы устройства и работы, производительность бетоно- и растворосмесителей циклического и непрерывного действия. Бетоно-и растворосмесительные заводы и установки. Классификация, принцип работы и производительность бетононасосов с периодической подачей и непрерывного действия. Технические средства для подачи и распределения бетонной смеси и их рабочие процессы. Методика определения производительности самоходных стреловых бетоноукладчиков. Способы уплотнения бетонной смеси и применяемое оборудование, его классификация, их достоинства и недостатки.</p>	2	
<p>Грузоподъемные машины. Общие сведения. Назначение классификация грузоподъемных машин. Назначение и виды грузозахватных приспособлений. Лебедки, типы, основные параметры, назначение. Назначение, классификация, основные параметры строительных кранов. Системы индексации. Грузовая, высотная и грузо-высотная характеристика кранов. Назначение, область применения, классификация, структура индексации, рабочие процессы и производительность башенных кранов, самоходных стрелковых кранов (гусеничных и пневмоколесных кранов, автокранов, кранов на специальном шасси автомобильного типа), кранов-трубоукладчиков. Устройство безопасной работы</p>	2		

	кранов. Техническое освидетельствование кранов, его регламент и состав. Устройство и эксплуатация подкрановых путей. Назначение, типы, устройство и эксплуатация подкрановых путей.		ПК 2.1–ПК 2.2 ОК1- ОК7, ОК9- ОК11	
	Машины и оборудование для отделочных и кровельных работ. Оборудование, применяемое при устройстве кровель. Виды механизированных работ при штукатурировании поверхностей. Назначение, состав оборудования штукатурирующего комплекса, принцип работы и производительность растворонасосов, пневмонагнетателей, передвижных агрегатов, цемент-пушек, установок для торкретирования. Состав малярных работ. Назначение, принцип работы малярных агрегатов, шпательных установок и передвижных шпательных агрегатов, окрасочных агрегатов, пневматических и безвоздушных краскораспылителей. Назначение, принцип работы дисковых затирочных и мозаично-шлифовальных машин, машин для шлифования и полирования полов.	2		
	Ручные машины. Ручные машины, их классификация и индексация, предъявляемые требования. Классы защиты ручных электрических машин. Рабочие процессы и основные параметры ручных машин. Рабочие инструменты ручных машин.	2		
	Содержание и эксплуатация строительных машин и механизмов и их рациональное использование.	1		
	Транспортирование строительных грузов. Виды и общая характеристика строительного транспорта, преимущественные области применения. Назначение, область применения классификация грузовых автомобилей, тракторов, тягачей. Погрузочно-разгрузочные работы на строительной площадке.	1		
	В том числе практических занятий	40		
	Практическое занятие №1 Изучение устройства одноковшового гидравлического экскаватора с рабочим оборудованием обратной лопатой с вычерчиванием конструктивной схемы экскаватора и описанием операций и рабочих движений рабочего цикла. Определение производительности.	2		
	Практическое занятие № 2. Подбор экскаватора и транспортных средств по объёму работ, заданному сроку выполнения работ, требуемым характеристикам машин.	2		
	Практическое занятие №3. Изучение устройства бульдозеров с гидравлическим приводом. Вычерчивание конструктивной и гидравлической схемы механизма подъема-опускания отвала. Описание операций и рабочих движений рабочего цикла. Определение производительности.	4		
	Практическое занятие №4. Расчет производительности бульдозеров.	2		
	Практическое занятие №5. Выбор бульдозера. Схемы резания и перемещения грунта бульдозером. Выбор способа разработки грунта.	2		

	Практическое занятие №6. Подбор свайных молотов, копров и копрового оборудования.	4	ПК 2.1–ПК 2.2 ОК1- ОК7, ОК9- ОК11
	Практическое занятие №7. Изучение устройства и принципа работы смесительных машин на натуральных моделях. Определение их производительности.	4	
	Практическое занятие № 8. Выбор комплекта машин для транспортировки, укладки и уплотнения бетонной смеси.	2	
	Практическое занятие №9. Изучение устройства и принципа работы реечных, винтовых и гидравлических домкратов.	2	
	Практическое занятие №10. Расчет полиспаста. Подбор канатов для грузовой лебедки грузоподъемных машин.	4	
	Практическое занятие № 11. Выбор кранов по техническим параметрам.	4	
	Практическое занятие №12. Изучение устройства и рабочего процесса машин для отделочных работ на натуральных моделях.	2	
	Практическое занятие №13 Изучение устройства и рабочего процесса ручных машин на натуральных моделях.	4	
	Практическое занятие №14. Подбор машин и оборудования для выполнения отделочных работ. (штукатурные, малярные станции).	2	
	Самостоятельная работа обучающихся	14	
	1. Подготовка сообщения на тему «Приводы строительных машин»	2	
	2. Подготовка доклада на тему «Назначение и классификация дозаторов. Устройство и принцип работы дозаторов».	4	
	3. Подготовка сообщения по теме «Назначение, область применения, классификация, структура индексации, устройство, рабочие процессы кранов пролетного типа.»	4	
	4. Подготовка презентации по теме «Правила технической эксплуатации строительных машин».	4	
Тема 1.3. Организационно-техническая	Содержание	8	ПК 2.1–ПК 2.2 ОК1- ОК7, ОК9- ОК11
	Состав и организация работ, предшествующих строительству. Выбор строительной площадки.	1	
	Предпроектная подготовка строительного производства. Инженерно-геологические изыскания, экономические изыскания, технические изыскания.	1	
	Организация проектирования объектов.		

<i>подготовка строительного производства</i>	Рабочая документация. Проект организации строительства (ПОС). Проект производства работ (ППР).	1	
	Охрана труда подготовительного периода. Охрана окружающей среды.	1	
	<i>В том числе практических занятий</i>	4	
	<i>Практическое занятие №15.</i> Чтение и анализ проектно-технологической документации (на основе образцов ПОС, ППР).	4	
	<i>Контрольная работа №1 по темам 1-3</i>	2	
<i>Тема 1.4. Организация и выполнение работ подготовительного периода</i>	<i>Содержание</i>	46	ПК 2.1–ПК 2.2 ОК1- ОК7, ОК9- ОК11
	Цель и задачи подготовки строительного производства. Требования нормативных технических документов, определяющих состав и порядок обустройства строительной площадки	1	
	Работы подготовительного периода. Внеплощадочные работы. Внутриплощадочные работы. Освоение строительной площадки.	1	
	Геодезическое обеспечение подготовительного периода. Геодезическая плановая и высотная основа. Проект производства геодезических работ (ППГР), схема планировочной организации земельного участка, топографический план территории, разбивочные чертежи, рабочие чертежи, монтажные чертежи технологического оборудования. Чертежи вертикальной планировки.	2	
	Способы построения проектных точек на местности. Плановая и высотная разбивочные сети на строительной площадке. Элементы геодезических построений на строительной площадке: построение линейных отрезков заданной проектом длины, заданного уклона; горизонтальных углов заданной проектом величины; точек с заданными проектами высотами. Способы построения на местности осевых точек.	2	
	Геодезическая подготовка для переноса проекта в натуру: методика получения данных, необходимых для выноса в натуру, составление разбивочного чертежа. Полевые работы. Контроль выполнения разбивочных работ	2	
	Производство геометрического нивелирование поверхности строительной площадки по квадратам. Технология полевых работ при нивелировании поверхности по квадратам: методика построения прямых углов теодолитов, рулетками; разбивка квадратов и закрепление вершин квадратов; составление полевой схемы; нивелирование вершин квадратов в случае одной установки нивелира, в случае нескольких станций. Контроль нивелирования. .	2	
	Состав камеральных работ. Вычислительная обработка полевой схемы: вычисление высот промежуточных точек, контроль: вычисление горизонта нивелира для станций, вычисление высот промежуточных точек. Составление плана. Интерполирование горизонталей и рисовка рельефа.	2	
	Методика выполнения расчётов по проектированию горизонтальной площадки.	2	

Алгоритм вычислений. Картограмма земляных работ. Вычисление рабочих высот, определение точек нулевых работ. Составление ведомости вычисления объёмов земляных работ		ПК 2.1–ПК 2.2 ОК1- ОК7, ОК9- ОК11
Инженерная подготовка площадки. Отвод поверхностных вод. Понижение уровня грунтовых вод	1	
Постоянные и временные дороги	1	
Существующие и временные сети снабжения строительства водой и электроэнергией. Схемы подключения временных коммуникаций к существующим инженерным сетям	2	
Оформление технической документации при производстве подготовительных работ	2	
В том числе практических занятий	22	
<i>Практическое занятие №16.</i> Составление разбивочного чертежа объекта капитального строительства	4	
<i>Практическое занятие №17.</i> Выполнение разбивки сетки квадратов	2	
<i>Практическое занятие №18.</i> Нивелирование сетки квадратов с вычислением	2	
<i>Практическое занятие №19.</i> Составление картограммы земляных работ	4	
<i>Практическое занятие №20.</i> Определение притока грунтовых вод к водозаборным сооружениям.	2	
<i>Практическое занятие №21.</i> Определение гранулометрического состава песчаного грунта, вида песчаного грунта по крупности частиц, пористости, коэффициента пористости, плотности сложения песчаного грунта. Определение по СНиП 2.02.01. – 83 «Основания зданий и сооружений» нормативных значений прочностных и деформационных характеристик песчаного грунта.	2	
<i>Практическое занятие №22.</i> Построение проектных точек на строительной площадке	2	
<i>Практическое занятие №23.</i> Оформление акта приёмки	2	
<i>Практическое занятие №24.</i> Составление перечня работ по обеспечению безопасности заданного участка производства строительных работ.	2	
Самостоятельная работа обучающихся	4	
5. Подготовка доклада на тему «Выбор места для строительства».	2	
6. Подготовка сообщения на тему «Поверхностные и глубинные грунтовые воды».	2	
Содержание	44	
Требования нормативных технических документов к производству строительномонтажных, в том числе отделочных работ на объекте капитального	2	

Тема 1.5. Выполнение строительного-монтажных работ	строительства		ПК 2.1–ПК 2.2 ОК1- ОК7, ОК9- ОК11
	Земляные работы в строительстве. Виды земляных сооружений, требования к ним. Классификация грунтов по трудности разработки. Подготовительные и вспомогательные процессы. Устойчивость откосов земляных сооружений. Геодезическое сопровождение земляных работ.	2	
	Комплексная механизация земляных работ. Основные методы производства земляных работ с применением современных средств механизации. Разработка грунтов одноковшовыми экскаваторами с различным сменным оборудованием. Основные понятия о разработке грунта землеройно-транспортными и землеройными машинами.	2	
	Свайные работы. Виды и классификация свай. Особенности работы конструкций. Методы погружения заранее изготовленных свай. Организация работ. Испытание свай. Методы устройства набивных свай. Организация работ.	2	
	Технология устройства сборных и монолитных ростверков. Правила исчисления объемов работ. Производство работ в зимних и экстремальных условиях, а также в районах с особыми геофизическими условиями.. Техника безопасности при производстве свайных работ	2	
	Каменные работы. Понятие, виды каменной кладки. Инструменты, приспособления, леса и подмости. Подача материалов к рабочим местам. Технология выполнения каменных работ. Организация рабочего места и труда каменщиков. Кладка отдельных конструктивных элементов зданий. Кладка многослойных наружных стен.	2	
	Технология и методы организации работ при кладке стен зданий, увязка этих работ с монтажом сборных элементов. Правила исчисления объемов работ. Технология производства каменных работ в зимних и экстремальных условиях, а также в районах с особыми геофизическими условиями. Техника безопасности при производстве каменных работ.	2	
	Плотничные и столярные работы. Возведение строительных конструкций из бревен и пиломатериалов. Установка столярных изделий. Техника безопасности при производстве плотничных и столярных работ.	2	ПК 2.1–ПК 2.2 ОК1- ОК7, ОК9- ОК11
	Бетонные работы: общие положения. Назначение и область применения опалубки. Конструкции современных опалубочных систем. Устройство опалубки для основных видов конструкций. Устройство лесов под опалубку. Подготовка опалубки к бетонированию. Армирование ненапрягаемых конструкций на строительной площадке. Изготовление и установка арматуры. Способы обеспечения защитного слоя. Транспортирование и подача бетонной смеси к местам укладки.	2	

Бетонирование конструкций. Способы укладки и уплотнение бетонной Смеси при бетонировании различных конструкций. Устройство рабочих швов. Уход за бетоном в процессе твердения. Способы ускорения твердения бетона. Распалубливание конструкций. Правила исчисления объёмов работ. Понятия о специальных способах бетонирования конструкций: вакуумирование, торкретирование бетона, напорное бетонирование, подводное бетонирование.	2	ПК 2.1–ПК 2.2 ОК1- ОК7, ОК9- ОК11
Особенности производства бетонных работ в зимних и экстремальных условиях, а также в районах с особыми геофизическими условиями. Основные методы зимнего бетонирования, область их эффективного применения. Техника безопасности при производстве бетонных работ.	2	
В том числе практических занятий	22	
Практическое занятие №25. Изучение требований нормативно-технической документации при производстве земляных работ, свайных работ.	2	
Практическое занятие №26. Изучение требований нормативно-технической документации при производстве каменных, плотничных и столярных работ.	2	
Практическое занятие №27. Изучение требований нормативно-технической документации при производстве бетонных и монтажных работ.	2	
Практическое занятие №28. Изучение требований нормативно-технической документации при производстве работ по устройству защитных и изоляционных покрытий, кровельных и отделочных работ.	2	
Практические занятия № №29 -34.Выполнение каменных работ, в том числе:	12	
Практическое занятие №29. Изучение проектно-технологической документации на каменные работы	1	
Практическое занятие №30. Ознакомление с правилами гигиены труда и техники безопасности при производстве каменных работ. Организация рабочего места. Подготовка материалов. Выбор инструмента и инвентаря.	1	
Практическое занятие №31. Разметка местоположения, точки отсчета и линии проектов в соответствии с планами и техническими заданиями.	1	
Практическое занятие №32. Приготовление раствора для кладки вручную.	1	
Практическое занятие №33. Выполнение каменной кладки стен и столбов из кирпича, камней и мелких блоков под штукатурку и с расшивкой швов по ходу кладки. Контроль вертикальности и горизонтальности кладки.	6	
Практическое занятие №34. Очистка кирпичной кладки, используя разрешенные средства, так, чтобы убрать с поверхности стен отметины от мастерка, грязные пятна и строительный мусор.	2	
Практические занятия № № 35-40. Выполнение плотницких работ, в том числе:	2	

Практическое занятие №35. Изучение проектно-технологической документации на производство плотницких работ.	1	ПК 2.1–ПК 2.2 ОК1- ОК7, ОК9- ОК11
Консультация	2	
Практическое занятие №36. Ознакомление с правилами гигиены труда и техники безопасности при производстве плотницких работ. Организация рабочего места. Выбор инструмента и инвентаря. Текущий контроль	1	
Итого за 5 семестр,	182	
в том числе:		
теоретическое обучение	72	
практические занятия	90	
самостоятельная работа обучающегося	18	
консультация	2	
УП.02.01 Учебная практика к МДК.02.01 Организация технологических процессов на объекте капитального строительства	72	
5 семестр		
Виды работ :		
1.Подготовка строительной площадки - создание геодезической основы строительной площадки:		
- получение инструктажа на рабочем месте, создание планово-высотной основы на строительной площадке;	6	
- выполнение вертикальной привязки проектного здания к рельефу стройплощадки;	6	
- выполнение выноса проектной отметки на обноску;	10	
- построение линии заданного уклона;	8	
- оформление заданной комплексной работы.	6	
2. Составление калькуляций сметных затрат на используемые материально-технические ресурсы:	36	
- получение инструктажа на рабочем месте, выдача задания, ознакомление с производственной ситуацией;	2	
- составление калькуляции транспортных расходов по доставке строительных материалов и конструкций;	4	
- составление калькуляции сметной цены на материалы и конструктивные элементы (по заданию преподавателя в соответствии с условиями задачи);	6	
- составление локальной сметы на общестроительные и специальные работы базисно–индексным и ресурсным методами (с применением программного комплекса);	8	

Тема 1.5. Выполнение строительно- монтажных работ (продолжение)	- составление объектной сметы, составление сводного сметного расчета стоимости строительства (с применением программного комплекса).	8	ПК 2.1–ПК 2.2 ОК1- ОК7, ОК9- ОК11
	- составление пояснительной записки и оформление разработанной сметной документации;	6	
	- защита выполненных работ	2	
	Итого по УП.02.01 Учебная практика	72	
	6 семестр	126/38/66/20/2	
	Содержание	62/18/32/12	
	Монтаж строительных конструкций. Классификация методов монтажа строительных конструкций. Состав процесса монтажа. Доставка, прием и складирование конструкций. Подготовка конструкций к монтажу. Укрупнительная сборка конструкций. Временное усиление конструкций. Основные положения технологии монтажного цикла.	2	
	Технология монтажа конструкций подземной части зданий. Организация монтажа одноэтажных промышленных зданий. Организация монтажа многоэтажных каркасных зданий. Организация монтажа зданий со сборно – монолитным каркасом. Организация монтажа крупноблочных, бескаркасных крупнопанельных зданий.	2	
	Организация монтажа зданий методом подъема этажей и перекрытий. Организация монтажа железобетонных оболочек покрытий. Организация монтажа пространственных конструкций и конструкций высотных инженерных сооружений.	2	
	Правила исчисления объемов работ. Особенности монтажа конструкций в зимних и экстремальных условиях, а также в районах с особыми геофизическими условиями. Техника безопасности при производстве монтажных работ.	2	
	Работы по устройству защитных и изоляционных покрытий. Гидроизоляционные работы. Тепло - и звукоизоляционные работы. Подсчет объёмов работ. Огнезащита конструкций. Антивандальная защита. Виды, способы и технологии устройства систем электрохимической защиты. Устройство катодной защиты сооружений. Защита от коррозии, межгосударственные и отраслевые стандарты.	2	
Устройство кровель. Подготовка оснований под кровлю. Устройство кровель из рулонных материалов и мастик. Устройство кровель из штучных материалов. Подсчет объёмов работ. Особенности производства работ в зимних условиях. Техника безопасности при проведении кровельных работ.	2		
Работы по устройству отделочных покрытий. Организация и выполнение штукатурных работ ручным и механизированным способами.	1		

Организация и выполнение облицовочных работ. Устройство подвесных потолков. Остекление проемов.	1	ПК 2.1–ПК 2.2 ОК1- ОК7, ОК9- ОК11
Организация и выполнение малярных работ. Покрытие поверхностей рулонными материалами. Оклейка стен обоями. Оклейка стен синтетическими пленками. Подсчет объемов работ. Техника безопасности при проведении отделочных работ.	1	
Устройство полов. Подготовка основания и устройство подстилающего слоя. Устройства покрытия пола из штучных материалов (деревянные полы, полы из штучного и наборного мозаичного паркета, полы из ламината). Устройства покрытия полов из рулонных материалов (покрытие полов линолеумом, ковровые полы). Устройство покрытий из плит и плиток .Устройство миониотленных покрытий.	1	
Новые технологии строительства зданий и сооружений. Приоритетные направления при внедрении инновационных технологий. Перспективные организационные и технические решения. Применение новых строительных материалов для производства работ. Новые строительные машины и оборудование.	2	
В том числе практических занятий	4	
Практическое занятие №37. Выполнение заготовки деревянных элементов различного назначения в соответствии с чертежом, установленной нормой расхода материала и требованиями к качеству	2	
Практическое занятие №38. Выполнение стандартных видов соединений: соединение на прямой сквозной шип, несквозное шиповое соединение, «ласточкин хвост», шпунтовое соединение, соединение внакладку, вертикальный рез, горизонтальный рез и др. Подготовка деталей конструкции к сборке.	2	
Практическое занятие №39. Выполнение соединения конструкции с использованием крепежа: гвоздей, винтов, угловых скоб, стыковых накладок, наконечников для балок, анкерных болтов/дюбелей, стяжек и зубчатых дисков.	2	
Практическое занятие №40. Финишная обработка конструкции.	2	
Практические занятия №№41 – 45. Выполнение штукатурных работ, в том числе:	12	
Практическое занятие №41. Изучение проектно-технологической документации на производство штукатурных работ.	1	
Практическое занятие №42. Ознакомление с правилами гигиены труда и техники безопасности при производстве штукатурных работ. Организация рабочего места. Выбор инструмента и инвентаря.	1	
Практическое занятие №43. Подготовка поверхности для нанесения	2	

штукатурки. Приготовление вручную и механизированным способом растворов по заданному составу.		ПК 2.1–ПК 2.2 ОК1- ОК7, ОК9- ОК11
<i>Практическое занятие №44.</i> Оштукатуривание поверхности стен и потолков по заданному составу.	4	
<i>Практическое занятие №45.</i> Выполнение сплошного выравнивания поверхностей.	4	
Практические занятия № №46 -50. Выполнение облицовочных работ, в том числе:	8	
<i>Практическое занятие №46.</i> Изучение проектно-технологической документации на производство облицовочных работ.	1	
<i>Практическое занятие №47.</i> Ознакомление с правилами гигиены труда и техники безопасности при производстве облицовочных работ. Организация рабочего места. Подготовка материалов. Выбор инструмента и инвентаря.	1	
<i>Практическое занятие №48.</i> Выполнение сортировки и подготовки плиток, обработка кромок плиток. Приготовление клеящего раствора на основе сухих смесей различного состава, в том числе с использованием средств малой механизации.	2	
<i>Практическое занятие №49.</i> Установка плиток на облицовываемую поверхность в соответствии с технологической картой.	1	
<i>Практическое занятие №50.</i> Проверка вертикальности и горизонтальности облицованной плиткой поверхности. Заполнение швов и очистка облицованной поверхности.	3	
Практические занятия №№51 -56. Выполнение малярных работ, в том числе:	8	
<i>Практическое занятие №51.</i> Изучение проектно-технологической документации на производство малярных работ.	1	
<i>Практическое занятие №52.</i> Ознакомление с правилами гигиены труда и техники безопасности при производстве малярных работ. Организация рабочего места. Подготовка материалов. Выбор инструмента и инвентаря.	1	
<i>Практическое занятие №53.</i> Очистка поверхности. Грунтовка поверхности кистями, валиком, краскопультом с ручным приводом.	1	
<i>Практическое занятие №54.</i> Шпатлевка и шлифование поверхности вручную и механизированным способом	1	
<i>Практическое занятие №55.</i> Приготовление окрасочных составов, эмульсии и пасты	1	
<i>Практическое занятие №56.</i> Окрашивание различных поверхностей вручную и механизированным способом водными и неводными составами. Контроль качества.	1	

	Самостоятельная работа обучающихся	12	
	7. Повторение основных геодезических терминов.	2	
	8. Подготовка доклада «Классификация строительных грузов»	4	
	9. Подготовка информации на тему «Определение объемов земляных работ»	2	
	10. Подготовка реферата с презентацией по теме «Работы по устройству защитных и изоляционных покрытий».	4	
Тема 1.6. Геодезическое сопровождение выполняемых строительно- монтажных работ	Содержание	12/8/4/0	ПК 2.1–ПК 2.2 ОК1- ОК7, ОК9- ОК11
	Геодезические работы при сооружении котлована (выемки): разбивка контуров котлована, установка обноски, визирок, контроль за выемкой котлована, зачистка дна и откосов, передача осей и высот в котлован, исполнительные съемки открытого котлована.	2	
	Геодезические работы при устройстве свай. Геодезические работы при устройстве ленточных фундаментов. Геодезическое сопровождение установки фундаментных подушек, блоков, опалубки. Геодезические работы при установке монолитных фундаментов под колонны. Геодезическое сопровождение монтажа фундаментов стаканного типа, монтажа стен подвала, цоколя, перекрытие над подвалом.	2	
	Геодезическое сопровождение строительно-монтажных работ надземного цикла. Построение плановой и высотной разбивочной сети на исходном горизонте. Проектирование точек исходной плановой и высотной сети на монтажный горизонт. Способы наклонного и вертикального проектирования разбивочных осей.	2	
	Геодезическое сопровождение монтажа крупнопанельных бескаркасных и каркасно-панельных зданий. Разбивка для установки наружных и внутренних стен, разбивка для установки железобетонных и металлических колонн, подкрановых балок, ригелей, подкрановых путей и ферм. Геодезические работы при устройстве лестниц, шахт лифта, междуэтажных перекрытий.	2	
	В том числе практических занятий	4	
	Практическое занятие № 57. Выполнение исполнительной схемы выемки котлована, фундаментов.	2	
	Практическое занятие № 58. Выполнение исполнительной схемы бетонных и железобетонных сборных конструкций здания.	2	
Тема 1.7. Особенности производства строительных работ на опасных, технически сложных и уникальных объектах капитального строительства	Содержание	4	ПК 2.1–ПК 2.2 ОК1- ОК7, ОК9- ОК11
	Понятие особо опасных, технически сложных и уникальных объектов. Требования к строительным организациям, производящим работы на особо опасных, технически сложных и уникальных объектах.	1	
	Особенности производства подготовительных, земляных работ, устройства оснований и фундаментов на особо опасных, технически сложных и уникальных объектах. Особенности возведения бетонных и железобетонных конструкций на технически сложных, особо опасных и уникальных объектах.	1	
	Особенности возведения каменных, металлических и деревянных строительных конструкций на	1	

	особо опасных, технически сложных и уникальных объектах. Особенности выполнения фасадных работ, устройства кровель на особо опасных, технически сложных и уникальных объектах.		
	Особенности устройства инженерных сетей и систем на особо опасных, технически сложных и уникальных объектах.	1	
Тема 1.8. Ценообразование и проектно-сметное дело в строительстве	Содержание	52/12/30/8/2	
	Основы ценообразования в строительстве и его основы. Виды цен в строительстве и принципы их формирования. Современная методическая и сметно-нормативная база ценообразования в строительстве.	2	
	Общая структура государственной нормативной базы ценообразования и сметного нормирования. Виды сметных нормативов (государственные сметные нормативы - ГСН, отраслевые сметные нормативы -ОСН, территориальные сметные нормативы - ТСН, фирменные сметные нормативы - ФСН, индивидуальные сметные нормативы - ИСН). Элементные и укрупненные сметные нормативы. Государственные элементные сметные нормы ГСЭН 2017. Сборники ЕР на строительные (ремонтные) работы, монтаж оборудования и пусконаладочные работы(федеральные (ФЕР), территориальные ТЕР) и отраслевые (ОЕР). Состав, структура построения и общие правила применения единичных расценок.	2	
	Общая структура сметной стоимости строительной продукции по группам затрат: строительные (ремонтно-строительные) работы; монтажные работы; затраты на приобретение технологического оборудования, приспособлений, инструментов, инвентаря, мебели; прочие затраты. Структура сметной стоимости строительно-монтажных работ. Прямые затраты в сметной стоимости: затраты по материальным ресурсам, затраты на оплату труда работников строительной организации, затраты по эксплуатации машин и механизмов. Структура накладных расходов, сметной прибыли. Определение сметной стоимости по элементам затрат.	2	
	Методы расчета сметной стоимости строительной продукции: ресурсный, ресурсно-индексный, базисно - индексный, базисно - компенсационный, аналоговый. Виды смет, их состав и назначение. Порядок и правила составления сметной документации на объекты капитального строительства, ремонта и реконструкции по элементным сметным нормам.	2	
	Правила и порядок разработки сметной документации по укрупненным показателям базисной стоимости (УПБС и УПБС ВР).	2	
	Согласование, экспертиза и утверждение сметной документации. Структура, состав и порядок установления договорной цены. Периодическая отчетная документация по контролю использования сметных лимитов.	2	
	В том числе практических занятий	30	
	Практическое занятие № 59. Изучение действующей сметно-нормативной базы	2	
	Практическое занятие № 60. Составление локальной сметы базисным и базисно-индексным методом (ведомость объемов работ задается преподавателем) и использованием ФЕР 2017	4	
	Практическое занятие № 61. Составление сметы ресурсным методом (ведомость объемов работ задается преподавателем) и использованием ГЭСН 2017	4	
	Практическое занятие № 62. Оформление сметной документации: составление пояснительной записки к сметной документации, расчет технико-экономических показателей проекта на основании данных смет.	2	

<i>Практическое занятие № 63.</i> Составление локального сметного расчета (локальной сметы) на общестроительные работы по элементарным сметным нормам, определение вида строительства, задание параметров сметы: округление, индексы, лимитированные затраты и др.	2
<i>Практическое занятие № 64</i> Составление разделов локальной сметы: земляные работы, фундаменты, каркас	4
<i>Практическое занятие №65</i> Составление разделов локальной сметы: стены, перекрытия, перегородки; полы и основания.	2
<i>Практическое занятие №66</i> Составление разделов локальной сметы: покрытия и кровли; заполнение проемов; лестницы и площадки; отделочные работы; разные работы (крыльца, отмостки и прочее).	2
<i>Практическое занятие №67</i> Составление объектного сметного расчета (объектной сметы): задание параметров сметы, создание формул, расчет сметы.	2
<i>Практическое занятие №68</i> Составление сводного сметного расчета стоимости строительства: задание параметров сметы, создание формул, расчет сметы.	2
<i>Практическое занятие №69</i> Оформление периодической отчетной документации по контролю использования сметных лимитов (форма КС-2, КС-3)	2
Самостоятельная работа обучающихся	8
11. Изучение государственной нормативной базы ценообразования и сметного нормирования.	4
12. Подготовка информации с презентацией по теме «. Виды цен в строительстве и принципы их формирования».	4
Консультация	2
Промежуточная аттестация (дифференцированный зачёт). Обобщающее практическое занятие (выполнение индивидуальных заданий)	2
Итого за 6 семестр	126
в том числе:	
теоретическое обучение	38
практические занятия	66
самостоятельная работа обучающегося	20
консультация	2
Всего по МДК 02.01 Организация технологических процессов на объекте капитального строительства	380
в том числе:	
теоретическое обучение	110
практические занятия	156
самостоятельная работа обучающегося	38
консультация	4
учебная практика	72

ПМ 02. Выполнение технологических процессов на объекте капитального строительства			
<i>Раздел 2. Ведение контроля выполнения строительного-монтажных, в том числе отделочных работ</i>		<i>164/84/52/20/2/6</i>	
МДК 02.02 Учёт и контроль технологических процессов на объекте капитального строительства		<i>164/84/52/20/2/6</i>	
6 семестр			
Тема 2.1. Исполнительная и учетная документация при производстве строительных работ	Содержание	4/2/2/0	ПК 2.3, ПК 2.4, ОК1- ОК7, ОК9- ОК11
	<i>Понятие об исполнительной документации в строительстве. Формы первичной документации. Порядок ведения исполнительной документации. Применение и заполнение форм первичной учетной документации.</i>	2	
	В том числе практических занятий	2	
	Практическое занятие №1. Оформление актов освидетельствования скрытых работ и освидетельствования ответственных конструкций.	1	
	Практическое занятие №2. Оформление общего журнала работ и журнала специальных работ (по заданию преподавателя).	1	
Тема 2.2. Учёт объёмов выполняемых работ	Содержание	12/2/10/0	ПК 2.3, ПК 2.4, ОК1- ОК7, ОК9- ОК11
	<i>Виды обмеров. Методы обмерных работ. Инструменты и приспособления для обмерных работ. Правила выполнения обмерных работ. Оформление. Обмерных работ. Правила безопасного ведения обмерных работ.</i>	1	
	<i>Методы определения видов, сложности и объёмов производственных заданий. Учет объёмов выполненных работ. Ведение накопительных ведомостей учета объёмов выполненных работ.</i>	1	
	В том числе практических занятий	10	
	Практическое занятие №3. Проведение обмерных работ внутренних помещений здания (по заданию преподавателя). Составление абриса обмера.	4	
	Практическое занятие №4. Составление обмерных чертежей	4	
	Практическое занятие №5. Определение объёмов строительного-монтажных работ, выполненных за отчетный период.	2	
Содержание	24/8/10/6	ПК 2.3, ПК 2.4, ОК1- ОК7, ОК9- ОК11	
	<i>1.Элементы материально-технического обеспечения строительных объектов. Организация приемки, складирования, хранения, отпуска и учета строительных материалов и конструкций. Определение потребности и нормирование расхода строительных материалов и конструкций.</i>		2
	<i>2. Учетно-отчетная документация по движению (приходу, расходу) материально-технических ресурсов на складе.</i>		2
	<i>3. Оформление заявок на строительные материалы, конструкции, изделия, оборудование и строительную технику.</i>		2

Тема 2.3. Учёт расхода материальных ресурсов	4. Оформление документов списания материалов. Журнал входного учета и контроля качества получаемых материалов. содержание журнала и правила его ведения	2	
	В том числе практических занятий	10	
	Практическое занятие №7. Определение потребности в строительных материалах, конструкциях, изделиях, оборудовании и строительной технике для возведения подземной и надземной частей здания.	4	
	Практическое занятие №8. Оформление заявок на строительные материалы, конструкции, изделия, оборудование и строительную технику и документов списания материалов.	4	
	Практическое занятие №9. Заполнение журнала входного учета и контроля качества получаемых материалов.	2	
	Самостоятельная работа обучающихся	6	
	1. Подготовка реферата на тему «Организация приемки, отпуска и учета строительных материалов и конструкций».	6	
Тема 2.4. Понятие о контроле качества в строительстве	Содержание	18/18/0/4	ПК 2.3, ПК 2.4, ОК1- ОК7, ОК9- ОК11
	1. Качество строительной продукции как объект управления. Понятие и системе качества ИСО; технические условия и национальные стандарты на принимаемые работы	2	
	2. Организация контроля качества строительно-монтажных работ.	2	
	3. Требования нормативной технической и проектной документации к составу и качеству производства строительных работ на объекте капитального строительства	2	
	3. Внешний контроль качества строительной продукции. Осуществление внешнего контроля качества.	2	
	5. Органы государственного надзора за качеством строительной продукции.	2	
	6. Технический надзор заказчика. Авторский надзор.	2	
	7. Внутренний контроль качества строительной продукции. Лабораторный, геодезический и производственный контроль.	2	
	8. Метрологическое обеспечение средств измерений и измеряемых величин при контроле качества технологических процессов производства строительно-монтажных, в том числе отделочных работ, в строительстве.	2	
	9. Наладка и регулирование контрольно-измерительных инструментов, оборудования электрохимической защиты.	2	
	В том числе практических занятий	0	
	Самостоятельная работа обучающихся	4	
	2. Подготовка сообщения на тему «Международные стандарты качества в строительстве».	2	

	3. Подготовка сообщения на тему «Лабораторный контроль качества строительной продукции».	2	
Тема 2.5 Контроль качества строительных процессов	Содержание	88/48/30/10	ПК 2.3, ПК 2.4, ОК1- ОК7, ОК9- ОК11
	1. Требования нормативной технической и технологической документации к составу и содержанию операционного контроля строительных процессов и (или) производственных операций при производстве строительно-монтажных, в том числе отделочных работ.	2	
	2. Журнал операционного контроля качества строительно-монтажных работ.	2	
	3. Нормативные технические документы к порядку приемки скрытых работ и строительных конструкций, влияющих на безопасность объекта капитального строительства.	2	
	4. Примерный перечень скрытых работ, подлежащих освидетельствованию	2	
	5. Порядок осуществления контроля качества и приемки работ подготовительного цикла.	2	
	6. Порядок осуществления контроля качества и приемки земляных работ (вертикальная планировка, разработка выемок, насыпи и обратные засыпки).	2	
	7. Геодезический контроль земляных работ. Исполнительные схемы операционного контроля качества.	2	
	8. Порядок осуществления контроля качества и приемки работ по возведению подземной части здания. Исполнительные схемы операционного контроля качества.	2	
	9. Порядок осуществления контроля качества и приемки свайных работ. Исполнительные схемы операционного контроля качества	2	
	10. Порядок осуществления контроля качества и приемки монтажных работ. Исполнительные схемы операционного контроля качества.	2	
	11. Порядок осуществления контроля качества и приемки каменных работ. Исполнительные схемы операционного контроля качества.	2	
	12. Порядок осуществления контроля качества и приемки бетонных и железобетонных работ. Исполнительные схемы операционного контроля качества	2	
	13. Порядок осуществления контроля качества и приемки изоляционных работ. Исполнительные схемы операционного контроля качества.	2	
	14. Порядок осуществления контроля качества и приемки кровельных работ. Исполнительные схемы операционного контроля качества.	2	
	15. Порядок осуществления контроля качества и приемки отделочных работ. Исполнительные схемы операционного контроля качества.	2	
16. Порядок осуществления контроля качества и приемки работ по устройству полов. Исполнительные схемы операционного контроля качества.	2		

17. <i>Геодезический контроль выполняемых строительно-монтажных работ. Допуски при строительно-монтажных работах.</i>	2	ПК 2.3, ПК 2.4, ОК1- ОК7, ОК9- ОК11
18. <i>Методы, средства профилактики и устранения дефектов результатов производства строительно-монтажных работ, а также систем защитных покрытий.</i>	2	
19. <i>Контроль качества инженерных сетей объектов капитального строительства</i>	2	
В том числе практических занятий	30	
Практическое занятие №13. Проведение визуального контроля фактического положения возведенных конструкций, элементов и частей зданий, сооружений.	4	
Практическое занятие №14. Проведение визуального и инструментального (геодезического) контроля инженерных сетей и составление схемы операционного контроля качества (по заданию преподавателя)	4	
Практическое занятие №15. Составление исполнительных геодезических схем фактического положения возведенных конструкций, элементов и частей зданий, сооружений.	4	
Практическое занятие №16. Проведение операционного контроля технологической последовательности производства строительно-монтажных (в том числе отделочных работ) с выявлением нарушений технологии.	4	
Практическое занятие №17. Разработка мероприятий, обеспечивающих качество строительных работ, в соответствии с нормативно-технической документацией.	2	
Практическое занятие №18. Проведение визуального и инструментального контроля отделочных изоляционных и защитных покрытий и выявление дефектов отделочных изоляционных и защитных покрытий по результатам визуального и инструментального контроля.	4	
Практическое занятие №19. Разработка мероприятий, обеспечивающих устранение дефектов, выявленных в процессе контроля.	2	
Практическое занятие №20. Проведение визуального и инструментального (геодезического) контроля инженерных сетей и составление схемы операционного контроля качества (по заданию преподавателя).	4	
Практическое занятие №21. Оформление документации операционного контроля качества работ (журнал операционного контроля качества работ)	2	
Самостоятельная работа с обучающимися	10	
4. Подготовка сообщения на тему «Международные стандарты качества в строительстве».	2	
5. Подготовка сообщения на тему «Исполнительная документация».	2	
6. Оформление актов на скрытые работы.	4	

	7. Составление схемы операционного контроля качества древесины.	2	
Тема 2.6 Сдача работ и законченных строительных объектов	Содержание	4/4/0/0	ПК 2.3, ПК 2.4, ОК1- ОК7, ОК9- ОК11
	<i>Требования законодательства Российской Федерации к порядку приёма передачи законченных объектов капитального строительства и этапов комплексов работ. Порядок и правила приёмки строительных объектов в эксплуатацию. Техническая приемка объекта от подрядчика рабочей комиссией заказчика.</i>	2	
	<i>Окончательная приемка объекта Государственной комиссией. Исполнительная документация.</i>	2	
Тема 2.7 Консервация незавершённого объекта строительства	Содержание	2/2/0/0	ПК 2.3, ПК 2.4, ОК1- ОК7, ОК9- ОК11
	<i>Основания и порядок принятия решений о консервации незавершенного объекта капитального строительства. Состав работ по консервации незавершенного объекта капитального строительства и порядок их документального оформления</i>	2	
	<i>Консультация</i>	2	ПК 2.3, ПК 2.4, ОК1- ОК7, ОК9- ОК11
	<i>Промежуточная аттестация (экзамен)</i>	6	
	Всего по разделу 2. МДК 02.02. Учёт и контроль технологических процессов на объекте капитального строительства	164	
	в т. ч.:		
	Теоретическое обучение	84	
	Практические занятия	52	
	Внеаудиторная работа	20	
	Консультация	2	
	Промежуточная аттестация (экзамен)	6	
	6 семестр		ПК 2.1- ПК 2.4, ОК1- ОК7, ОК9- ОК11
	Производственная практика (по профилю специальности) к ПМ 02. Выполнение технологических процессов на объекте капитального строительства	108	
	Виды работ :		
	Инструктаж о прохождении практики. Знакомство с программой практики и порядок её проведения, изучение правил внутреннего распорядка, знакомство с графиком работы студентов, ведения дневника практики, составление отчета. Инструктаж по технике безопасности, пожаробезопасности, производственной санитарии под роспись в журнале. Правила безопасности при работе на строительных объектах. Ознакомление со строительной организацией, нормативными локальными актами, ее производственной базой.	6	

2. Участие в подготовке строительной площадки, участков производств строительных работ и рабочих мест в соответствии с требованиями технологического процесса, охраны труда, пожарной безопасности и охраны окружающей среды.	6	ПК 2.1- ПК 2.4, ОК1- ОК7, ОК9- ОК11
Изучение и анализ стройгенплана.	6	
3. Участие в организации производства строительного-монтажных, в том числе отделочных, работ, работ по тепло и звукоизоляции, огнезащите и антивандальной защите на объекте капитального строительства под руководством наставника.	6	
Изучение и анализ проекта производства работ.	6	
4. Участие в определении потребности производства строительного-монтажных работ, в том числе отделочных работ, на объекте капитального строительства в материально- технических ресурсах.	6	
5. Оформление заявки на необходимые материально-технические ресурсы под руководством наставника	6	
Участие в приемке, распределении, учёте и организации хранения материально-технических ресурсов для производства строительных работ. Составление, ведение, оформление учетно-отчетной документации.	8	
6. Участие в контроле качества и объема количества материально-технических ресурсов для производства строительных работ. Ведение журнала входного учета и контроля качества получаемых материалов.	8	
7. Участие в разработке плана оперативных мер и контроля исправления дефектов, выявленных в результате производства однотипных строительных работ.	8	
8. Составление первичной учетной документации по выполненным строительным-монтажным, в том числе отделочным, работам в подразделении строительной организации под руководством наставника.	6	
9. Участие в представлении для проверки, сопровождении при проверке и согласовании первичной учетной документации по выполненным строительным-монтажным, в том числе отделочным работам.	12	
10. Участие в контроле выполнения плана мероприятий по обеспечению соответствия результатов строительных работ требованиям нормативных технических документов и условиям договора строительного подряда.	6	
11. Участие в разработке плана мероприятий и контроле выполнения мер, направленных на предупреждение и устранение причин возникновения отклонений результатов выполненных строительных работ от требований нормативной технической, технологической и проектной документации.	6	
12 Подготовка отчёта по практике и его защита	12	

	Экзамен по модулю	6	ПК 2.1- ПК 2.4, ОК1- ОК7, ОК9- ОК11
	Всего по ПМ.02 Выполнение технологических процессов на объекте капитального строительства	658	
	<i>в т. ч.:</i>		
	<i>Теоретическое обучение</i>	<i>194</i>	
	<i>Практические занятия</i>	<i>208</i>	
	<i>Внеаудиторная самостоятельная работа</i>	<i>58</i>	
	<i>Консультация</i>	<i>6</i>	
	<i>Промежуточная аттестация (экзамен) по МДК .02</i>	<i>6</i>	
	<i>Учебная практика</i>	<i>72</i>	
	<i>Производственная практика (по профилю специальности)</i>	<i>108</i>	
	<i>Экзамен по модулю</i>	<i>6</i>	

3. УСЛОВИЯ РЕАЛИЗАЦИИ ПРОГРАММЫ ПРОФЕССИОНАЛЬНОГО МОДУЛЯ

3.1. Для реализации программы профессионального модуля предусмотрены следующие специальные помещения:

1. Кабинет проектно-сметного дела, оснащённый оборудованием:

- посадочные места по количеству обучающихся (столы, стулья по числу посадочных мест);
- рабочее место преподавателя, оборудованное персональным компьютером с лицензионным или свободным программным обеспечением, соответствующим разделам программы и подключенным к сети Internet и средствами вывода звуковой информации; (стол, стул);
- учебно-методический комплекс по дисциплине (рабочие программы, календарно-тематические планы, разработки уроков по дисциплине, учебно-методическое обеспечение к каждому уроку, в т.ч. презентации к урокам, комплект видеоуроков, комплект контрольно-оценочных средств и др.);
- программный комплекс по составлению сметной документации;

с техническими средствами обучения:

- персональные компьютеры со специализированным программным обеспечением по количеству обучающихся;
- сканер;
- принтер,
- мультимедиапроектор;
- интерактивная доска

2. Кабинет основ геодезии, оснащённый оборудованием:

- посадочные места по количеству обучающихся (столы, стулья по числу посадочных мест);
- рабочее место преподавателя (стол, стул);
- комплект демонстрационных материалов: минералов, горных пород;
- комплект учебно-наглядных пособий:
 - рейка нивелирная
 - ориентир буссоль
 - рулетка стальная
 - штатив
 - нивелир
 - теодолит
 - отвес
 - отражатель
 - трипод
 - тахеометр
 - теодолит электронный
 - лазерный дальномер
 - мерное колесо (из перечня учебной лаборатории по Геодезии)
 - стенд электрифицированный "Устройство и принцип работы нивелира"
 - стенд электрифицированный "Устройство и принцип работы теодолита"
 - стенд электрифицированный "Устройство и принцип работы лазерного дальномера"

с техническими средствами обучения:

- персональный компьютер с прикладным программным обеспечением;
- электронная база нормативной документации;
- мультимедиапроектор;
- интерактивная доска

3. Кабинет технологии и организации строительных процессов, оснащённый оборудованием:

- посадочные места по количеству обучающихся (столы, стулья по числу посадочных мест);

- рабочее место преподавателя, оборудованное персональным компьютером с лицензионным или свободным программным обеспечением, соответствующим разделам программы и подключенным к сети Internet и средствами вывода звуковой информации; (стол, стул);

- учебно-методический комплекс по дисциплине (рабочие программы, календарно-тематические планы, разработки уроков по дисциплине, учебно-методическое обеспечение к каждому уроку, в т.ч. презентации к урокам, комплект видеуроков, комплект контрольно-оценочных средств и др.);

- **с техническими средствами обучения:**

- *персональный компьютер с прикладным программным обеспечением;*

- электронная база нормативной документации;

- мультимедиапроектор;

- интерактивная доска

4. Кабинет информационных технологий в профессиональной деятельности, оснащенный оборудованием:

- посадочные места по количеству обучающихся (столы, стулья по числу посадочных мест);

- рабочее место преподавателя (стол, стул) с лицензионным программным обеспечением;

- комплект учебно-наглядных пособий;

с техническими средствами обучения:

- компьютеры с лицензионным программным обеспечением;

- электронная база нормативной документации;

- мультимедиапроектор;

- интерактивная доска;

- принтер;

- сканер.

Мастерские каменных работ, плотницких работ, отделочных работ, оснащенные необходимыми

строительными материалами и соответствующими нормокомплектами для выполнения каменных, плотничных, штукатурных, облицовочных и малярных работ в соответствии с п. 6.1.2.2.

Залы:

-библиотека;

- читальный зал с выходом в сеть Интернет.

Полигон

- геодезический

Реализация профессионального модуля предполагает обязательную производственную практику.

Оснащенные базы практики, в соответствии с п. 6.2.3 Примерной программы по специальности 08.02.01 Строительство и эксплуатация зданий и сооружений.

3.2. Информационное обеспечение реализации программы

Для реализации программы библиотечный фонд образовательной организации имеет печатные и/или электронные образовательные и информационные ресурсы для использования в образовательном процессе.

3.2.1.2. Нормативно-технически документы:

1. Градостроительный кодекс Российской Федерации ФЗ N 190 от 29.12.2004 (с изменениями на 31 декабря 2017 года)

2. Безопасность труда в строительстве. Часть 1. Общие положения: СНиП 12.03.2001

3. Безопасность труда в строительстве. Часть 2. Строительное производство: СНиП 12.04.2002

4. Государственные сметные нормативы. Федеральные единичные расценки: ФЕР - 2017

5. Государственные элементные сметные нормы на строительные и специальные

- строительные работы: ГЭСН - 2017
6. Геодезические работы в строительстве: СП 126.13330.2012. Актуализированная редакция СНиП 3.01.03-84
 7. Гигиенические требования к организации строительного производства и строительных работ: СанПиН 2.2.3.1384-03
 8. Грунты. Классификация: ГОСТ 25100-2011
 9. Здания жилые многоквартирные: СП 54.13330.2016 .Актуализированная редакция СНиП 31-01-2003.
 10. Изоляционные и отделочные покрытия: СП 71.13330.2017. Актуализированная редакция СНиП 3.04.01-87
 11. Инженерно-геологические изыскания для строительства. Часть I. Общие правила производства работ: СП 11-105-97
 12. Инженерные изыскания для строительства. Основные положения: СП 47.13330.2016. Актуализированная редакция СНиП 11-02-96
 13. Методика определения стоимости строительства продукции на территории Российской Федерации: МДС 81-35.2004
 14. Методические рекомендации по определению размера средств на оплату труда в договорных ценах и сметах на строительство и оплате труда работников строительномонтажных и ремонтно-строительных организаций : МДС 83-1.99
 15. Методические указания по определению величины накладных расходов в строительстве : МДС 81-33.2004
 16. Методические указания по определению величины сметной прибыли в строительстве: МДС 81-25.2001
 17. Методические указания по разработке сметных норм и расценок на эксплуатацию строительных машин и автотранспортных средств: МДС 81-3.99
 18. Механизация строительства. Эксплуатация башенных кранов в стесненных условиях: МДС 12-19.2004
 19. Несущие и ограждающие конструкции: СП 70.13330.2012. Актуализированная редакция СНиП 3.03.01-87 (с Изменением N 1)
 20. Об утверждении требований к точности и методам определения координат характерных точек границ земельного участка, требований к точности и методам определения координат характерных точек контура здания, сооружения или объекта незавершенного строительства на земельном участке, а также требований к определению площади здания, сооружения и помещения: Приказ Минэкономразвития РФ от 1 марта 2016 года № 90 «О порядке применения и заполнения унифицированных форм первичной учетной документации» № КС-2, КС-3 и КС-11 письмо № 01-02-9/381
 21. *Об утверждении унифицированных форм первичной учетной документации по учету работ в капитальном строительстве и ремонтно-строительных работ: Постановление Госкомстата РФ от 11.11.1999 n 100*
 22. Основания зданий и сооружений: СП 22.13330.2016. Актуализированная редакция СНиП 2.02.01-83*
 23. Организация строительства: СП 48.13330.2011. Актуализированная редакция СНиП 12-01-2004 (с Изменением N 1)
 24. Организация строительного производства. Организация строительной площадки. Новое строительство: СТО НОСТРОЙ 2.38.52.2011
 25. Основные требования к проектной и рабочей документации: ГОСТ Р 21.1101-2013. СПДС
 26. Порядок ведения общего и (или) специального журнала учета выполнения работ при строительстве, реконструкции, капитальном ремонте объектов капитального строительства: РД-11-05-2007
 27. Правила выполнения измерений. Общие положения: ГОСТ 26433.0-85

28. Правила выполнения измерений параметров зданий и сооружений: ГОСТ 26433.2-94
29. Правила выполнения измерений. Элементы заводского изготовления: ГОСТ 26433.1-89
30. Правила выполнения рабочей документации генеральных планов предприятий, сооружений и жилищно-гражданских объектов: ГОСТ 21.508 – 93 СПДС
31. Правила обследования несущих строительных конструкций зданий и сооружений: СП 13-102-2003
32. Приемка в эксплуатацию законченных строительством объектов. Основные положения: СП 68.13330.2011. СНиП 3.01.04-87
33. Результаты и характеристики погрешности измерений. Формы представления. Способы использования при испытаниях образцов продукции и контроле их параметров: МИ 1317-86. ГСИ
34. Решения по охране труда и промышленной безопасности в проектах организации строительства и проектах производства работ: СП 12-136-2002
35. Сборник. Дополнительные затраты при производстве строительного-монтажных работ в зимнее время: ГСН 81-05-02-2001.
36. Сборник сметных норм затрат на строительство временных зданий и сооружений: ГСН 81-05-01-2001
37. Требования к составу и порядку ведения исполнительной документации при строительстве, реконструкции, капитальном ремонте объектов капитального строительства: РД-11-02-2006
38. Электробезопасность. Термины и определения: ГОСТ Р 12.1.2009. ССБТ

4.2.1. Основные источники

1. Гончаров, А.А. Технология возведения зданий и инженерных сооружений : учебник / Гончаров А.А. — Москва : КноРус, 2021. — 270 с. — ISBN 978-5-406-02456-0.
<https://book.ru/book/936235>
2. Гончаров, А.А. Метрология, стандартизация и сертификация в строительстве : учебное пособие / Гончаров А.А., Копылов В.Д. — Москва : КноРус, 2020. — 232 с. — (СПО).
<https://book.ru/book/932094>

4.2.2 Электронные ресурсы

- ЭБС «BOOK.RU» <https://www.book.ru>
ЭБС «Юрайт» www.biblio-online.ru
ЭБС «ЛАНЬ» <https://e.lanbook.com>

4.2.3 Дополнительные источники

1. Чернюк, В.П. Технология свайных работ в особых условиях строительства : учебное пособие / Чернюк В.П., Шляхова Е.И. — Москва : Русайнс, 2020. — 240 с. — ISBN 978-5-4365-3341-4. 2. Методические рекомендации по выполнению самостоятельных работ
<https://book.ru/book/936893>
2. Федонов, Р.А. Основы строительного производства : учебное пособие / Федонов Р.А., Федонов А.И. — Москва : КноРус, 2021. — 316 с. — (СПО). — ISBN 978-5-406-02520-8. — URL:
<https://book.ru/book/936246> . — Текст : электронный. <https://book.ru/book/936246>

3.3. Общие требования к организации образовательного процесса

Освоение обучающимися профессионального модуля **ПМ.02 «Выполнение технологических процессов на объекте капитального строительства»** предполагает прохождение учебной и производственной практики (по профилю специальности), которые проводятся концентрированно после изучения междисциплинарных курсов.

Освоение программы модуля заключается в изучении междисциплинарных курсов МДК.02.01 Организация технологических процессов на объекте капитального строительства и МДК.02.02 Учёт и контроль технологических процессов на объекте капитального строительства.

Освоению профессионального модуля предшествует изучение общепрофессиональных дисциплин: «Инженерная графика», «Техническая механика», «Основы электротехники», «Основы геодезии», «Информационные технологии в профессиональной деятельности» и др.

Изучение междисциплинарных курсов МДК.02.01 и МДК.02.02 завершается в 6 семестре: МДК.02.01 - дифференцированным зачётом, МДК.02.02 – сдачей экзамена.

Реализация программы профессионального модуля предполагает прохождение учебной практики (72 часа) и производственной практики (по профилю специальности) - (108 часов), которые проводятся концентрированно после изучения междисциплинарных курсов.

Учебная практика и производственная практика (по профилю специальности) завершаются дифференцированным зачетом студентов по освоенным общим и профессиональным компетенциям, указанным в данном модуле.

Для наиболее полного усвоения содержания профессионального модуля из вариативной части введено дополнительное время в количестве 241 часа.

Изучение программы модуля завершается промежуточной аттестацией в форме экзамена по модулю, результаты которого оцениваются на основании выполнения студентами всех зачетных мероприятий по модулю.

3.4. Кадровое обеспечение образовательного процесса

Требование квалификации педагогических (инженерно-педагогических) кадров, обеспечивающих обучение по профессиональному модулю «Выполнение технологических процессов на объекте капитального строительства» и осуществляющих руководство практикой.

Реализация профессионального модуля обеспечивается педагогическими кадрами, имеющими высшее образование, соответствующее профилю преподаваемого модуля, обязательный опыт деятельности в организациях соответствующей профессиональной сферы. Преподаватели проходят стажировку в профильных организациях не реже одного раза в 3 года. Мастер производственного обучения имеет 6 квалификационный разряд. Опыт работы в профессиональной сфере имеется.

Реализация профессионального модуля (ПМ. 02) в учебном процессе осуществляется двумя преподавателями, указанными в нижеприведённой таблице.

Таблица 4.- Данные преподавателей, осуществляющих реализацию профессионального модуля ПМ.02

№ п/п	Наименование предмета, дисциплины, модуля, профессионального модуля в соответствии с учебным планом	Характеристика педагогических работников					
		Фамилия, имя, отчество, должность по штатному расписанию	Какое образовательное учреждение окончил, специальность (направление подготовки) по документу об образовании	Ученая степень и ученое (почетное) звание, квалификационная категория	Стаж педагогической (научно-педагогической) работы	Основное место работы, должность	Условия привлечения к педагогической деятельности (штатный работник, штатный, внешний совместитель, иное)
1	2	3	4	5	6	7	8
ПМ.02 Выполнение технологических процессов на объекте капитального строительства							
	Раздел 1. МДК. 02.01 Организация технологических процессов на объекте капитального строительства	Баранов А.В.	ДВГТУ ПГС Инженер - строитель.	Преподаватель	14	Преподаватель филиала ФГБОУ ВО ВГУЭС в г. Артеме	внешний совместитель
	Раздел 2. МДК. 02.02. Учёт и контроль технологических процессов на объекте капитального строительства	Цой Э.Б.	Приморский сельскохозяйственный институт, гидромелиорация, инженер-гидротехник	Высшая квалификационная категория	17	Преподаватель филиала ФГБОУ ВО ВГУЭС в г. Артеме	штатный
	УП.02.01 Учебная практика ПП.02.01. Производственная практика (по профилю специальности)	Цой Э.Б.	Приморский сельскохозяйственный институт, гидромелиорация, инженер-гидротехник	Высшая квалификационная категория	17	Преподаватель филиала ФГБОУ ВО ВГУЭС в г. Артеме	штатный

4. КОНТРОЛЬ И ОЦЕНКА РЕЗУЛЬТАТОВ ОСВОЕНИЯ ПРОФЕССИОНАЛЬНОГО МОДУЛЯ

Код и наименование профессиональных и общих компетенций, формируемых в рамках модуля	Критерии оценки	Методы оценки
ПК 2.1 Выполнять подготовительные работы на строительной площадке	<ul style="list-style-type: none"> – правильность изложения основного содержания и определения назначения проектно-технологической документации, сопровождающей организационно-техническую подготовку строительства; – правильность изложения основных понятий и положений строительного производства: строительная продукция, участники строительства и их функции, строительные процессы и работы, методы определения видов и сложности работ, строительные рабочие профессии, специальности, квалификация, организация труда, организация рабочего места, фронт работ, захватка, деланка, техническое и тарифное нормирование; – правильность и техничность выполнения работ по созданию геодезической разбивочной основы, переноса проекта «в натуру» и разбивке котлована, соблюдение правил работы с геодезическими инструментами, точность снятия отсчетов; – соблюдение последовательности выполнения работ в соответствии с действующей нормативной документацией; – аргументированность распределения строительных машин и средств малой механизации по типам, назначению и видам выполняемых работ; – аргументированность выбора машин и механизмов для проведения подготовительных работ; – обоснованность выбора внеплощадочных работ в зависимости от местных условий; – обоснованность выбора работ по освоению строительной площадки и их выполнению в соответствии с требованиями нормативных технических документов, определяющих состав и порядок обустройства строительной площадки; 	<p>Оценка выполненных результатов практических работ Устный опрос Оценка выполненных результатов индивидуальных заданий Письменный опрос. Тестирование. Оценка выполненных результатов самостоятельной работы. Экспертная оценка по результатам наблюдения за деятельностью студента в процессе освоения ПМ, в т.ч. при выполнении работ учебной и производственной практики, а также при выполнении заданий на экзамене. Экзамен по МДК. Экзамен по модулю.</p>
	– правильность изложения основного содержания и определения назначения	

<p>ПК 2.2. Выполнять строительные, в том числе отделочные, работы на объекте капитального строительства;</p>	<p>нормативных технических документов к производству строительного-монтажных, в том числе отделочных работ на объекте капитального строительства;</p> <ul style="list-style-type: none"> – правильность изложения основных терминов и понятий; – аргументированность выбора машин и средств малой механизации в зависимости от вида строительного-монтажных, в том числе отделочных, работ; – точность и своевременность выполнения работы геодезического сопровождения выполняемых технологических операций в соответствии с нормативными и техническими документами согласно геодезическому контролю установки конструктивных элементов зданий и сооружений в проектное положение и составленной исполнительной документации; – соблюдение организации и технологии выполнения строительного-монтажных, в том числе отделочных, работ на объекте капитального строительства; – обоснованность выбора нормокомплекта в зависимости от вида строительного-монтажных работ, правильность организации рабочего места в соответствии с технологическими картами на выполняемые виды работ; – соблюдение последовательности выполнения операций при производстве работ, правил, требований техники безопасности в соответствии с нормативными документами, правильность и техничность выполненных работ согласно требованиям карт операционного контроля качества; - правильность определения перечня работ по обеспечению участка производства строительных работ; - правильность изложения правил определения объемов строительных работ; - правильность изложения технологии, видов и способа устройства систем электрохимической защиты и технологии катодной защиты, основных понятий и терминов, правил и порядка наладки, регулирования контрольно-измерительных инструментов, оборудования электрохимической защиты; - правильность и обоснованность применения по назначению основной 	
--	--	--

	<p>действующей сметно-нормативной базы строительства;</p> <ul style="list-style-type: none"> - правильность калькуляции сметной, плановой, фактической себестоимости; - точность определения величины прямых и косвенных затрат в составе сметной, плановой, фактической себестоимости строительных работ, правильность составления объектной сметы и сводного сметного расчета на основе современной утвержденной нормативной базы и соблюдения методических рекомендаций по составлению сметной документации; - правильность изложения особенностей производства строительных работ на опасных, технически сложных и уникальных объектах капитального строительства, норм по защите от коррозии опасных производственных объектов, понятий и терминов межгосударственных и отраслевых стандартов; - правильность изложения новых технологий в строительстве; 	
<p>ПК 2.3. Проводить оперативный учёт объёмов выполняемых работ и расхода материальных ресурсов.</p>	<p>правильность изложения назначения, основного содержания и требований нормативных технических документов по ведению исполнительной документации, в том числе к порядку приёмки скрытых работ и строительных конструкций, влияющих на безопасность объекта;</p> <ul style="list-style-type: none"> - правильность выполнения обмерных работ: обоснованность выбора их состава, методов проведения и инструментов, соблюдение порядка проведения работ, точность выполнения обмерных чертежей в соответствии с требованиями нормативной документации, соблюдение требований техники безопасности; - правильность изложения правил исчисления объёмов выполняемых работ; - правильность определения расхода строительных материалов, изделий и конструкций на выполнение работ, правильность составления ведомости расхода материалов и конструкций и их списание, обоснованность использования нормативов при выборе форм документов и их оформления по установленным требованиям; - соответствие приёмки и хранения строительных материалов и конструкций; - рациональность методов визуального и инструментального контроля количества и объёмов поставляемых материалов; 	

	<p>- правильность оформления заявки и выбора требуемой формы документа и информации о потребности в строительных материалах и конструкциях.;</p>	
<p>ПК 2.4. Осуществлять мероприятия по контролю качества выполняемых работ</p>	<p>- правильность изложения основного содержания законодательных актов Российской Федерации к порядку приёма-передачи законченных объектов капитального строительства и этапов комплексов работ, технических условий, национальных стандартов на принимаемые работы, требований нормативных технических и технологических документов к составу и содержанию операционного контроля строительных процессов и (или) производственных операций при производстве строительно-монтажных, в том числе отделочных, работ;</p> <p>- правильность изложения понятий о системе качества ИСО, внешнем и внутреннем контроле качества строительной продукции, свободное оперирование ими;</p> <p>- правильность выполнения работы по проведению визуального и инструментального (геодезического) контроля положений элементов, конструкций, частей и элементов отделки объекта, инженерных сетей на основе выбора измерительного инструмента и соблюдения алгоритма действий при проведении контроля;</p> <p>- правильность ведения операционного контроля технологической последовательности производства строительно-монтажных, в том числе отделочных, работ, рациональность выбора измерительного инструмента, соблюдение алгоритма действий при проведении контроля, правильность и аргументированность выявления нарушения в технологии производства работ и их устранения;</p> <p>- правильность изложения методов профилактики дефектов системы защитных покрытий;</p> <p>- правильность документального сопровождения результатов операционного контроля качества в соответствии с правилами;</p> <p>- правильность изложения основания и порядка принятия решений о консервации незавершенного объекта капитального строительства, состава работ по консервации</p>	

	незавершенного объекта капитального строительства и требований к их документальному оформлению;	
ОК 1. Выбирать способы решения задач профессиональной деятельности, применительно к различным контекстам	- обоснованность постановки цели, выбора и применения методов и способов решения профессиональных задач; - адекватная оценка и самооценка эффективности и качества выполнения профессиональных задач	Экспертная оценка по результатам наблюдения за деятельностью студента в процессе освоения ПМ, в т.ч. при выполнении работ учебной и производственной практики
ОК 2. Осуществлять поиск, анализ и интерпретацию информации, необходимой для выполнения задач профессиональной деятельности	- оперативность поиска и использования информации, необходимой для качественного выполнения профессиональных задач; - широта использования различных источников информации, включая электронные	
ОК 3. Планировать и реализовывать собственное профессиональное и личностное развитие.	- демонстрация ответственности за принятые решения - обоснованность самоанализа и коррекция результатов собственной работы	
ОК 4. Работать в коллективе и команде, эффективно взаимодействовать с коллегами, руководством, клиентами.	Конструктивность взаимодействия с обучающимися, преподавателями и руководителями практики в ходе обучения и при решении профессиональных задач. Четкое выполнение обязанностей при работе в команде и / или выполнении задания в группе. Соблюдение норм профессиональной этики при работе в команде. Построение профессионального общения с учетом социально-профессионального статуса, ситуации общения, особенностей группы и индивидуальных особенностей участников коммуникации	
ОК 5. Осуществлять устную и письменную коммуникацию на государственном языке с учетом особенностей социального и культурного контекста.	- грамотность устной и письменной речи; - ясность формулирования и изложения мыслей; - проявление толерантности в рабочем коллективе;	
ОК6Проявлять гражданско-патриотическую позицию, демонстрировать осознанное поведение на основе традиционных общечеловеческих	– динамика достижений студента в учебной деятельности;	

ценностей		
ОК 7. Содействовать сохранению окружающей среды, ресурсосбережению, эффективно действовать в чрезвычайных ситуациях.	соблюдение нормы экологической безопасности; - обоснованность выбора направлений ресурсосбережения в рамках профессиональной деятельности по специальности при выполнении строительно-монтажных работ, в том числе отделочных работ; - применение направлений ресурсосбережения в рамках профессиональной деятельности по специальности; - достоверность оценки чрезвычайной ситуации, правильность и аргументированность;	
ОК 9. Использовать информационные технологии в профессиональной деятельности	- оперативность и результативность использования общего и специализированного программного обеспечения при решении профессиональных задач;	
ОК 10. Пользоваться профессиональной документацией на государственном и иностранных языках	-использование в профессиональной деятельности необходимой технической документации, в том числе на иностранных языках;	
ОК 11. Использовать знания по финансовой грамотности, планировать предпринимательскую деятельность в профессиональной сфере	- обоснованность применения знаний по финансовой грамотности; - использование законодательных и нормативно-правовых актов при планировании предпринимательской деятельности в строительной отрасли.	

4.2 Оценка индивидуальных образовательных достижений по результатам текущего контроля и промежуточной аттестации

Общее распределение баллов:

№ п/п	Баллы по рейтингу	Качественная оценка индивидуальных образовательных достижений	
		вербальный аналог	балл (отметка)
1.	11	допуск к текущей аттестации	
2.	41	допуск к промежуточной аттестации	
3.	менее 61	неудовлетворительно	2
4.	61-75	удовлетворительно	3
5.	76-90	хорошо	4
6.	91-100	отлично	5
7.	более 60	зачтено	

8.	менее 61	не зачтено	
9.	более 60	освоен	(вид деятельности)
10.	менее 61	не освоен	(вид деятельности)

На этапе промежуточной аттестации по медиане качественных оценок индивидуальных образовательных достижений экзаменационной комиссией определяется интегральная оценка освоенных обучающимися профессиональных и общих компетенций как результат освоения профессионального модуля.

Критерии оценки знаний студентов по МДК.02.01 Организация технологических процессов на объекте капитального строительства (5 семестр)

Общее распределение баллов

№ п/п	Наименование работ	Всего баллов 100			
		Текущая аттестация от 0-40 баллов		Семестровая аттестация от 60-100 баллов	
		Знания, умения	Компетенции	Знания, умения	Компетенции
1.	Теоретический материал	8 x 0,5 = 4	8 x 0,5 = 4	8 x 0,5 = 4	8 x 0,5 = 4
2.	Практические работы	8 x 1 = 8	8 x 1 = 8	8 x 1 = 8	8 x 1 = 8
3.	Внеаудиторная самостоятельная работа	6 x 1 = 6	6 x 1 = 6	6 x 1 = 6	6 x 1 = 6
4.	Реферат	2	2	2	2
5.	Итого:	18	18	18	18
6.	Контрольная работа	-	-	20	
7.	Посещаемость	4		4	
8.	Всего:	40		60	

МДК.02.01. Организация технологических процессов на объекте капитального строительства (6 семестр).

Общее распределение баллов

№ п/п	Наименование работ	Всего баллов 100			
		Текущая аттестация от 0-40 баллов		Семестровая аттестация от 60-100 баллов	
		Знания, умения	Компетенции	Знания, умения	Компетенции
1.	Теоретический материал	3 x 1 = 3	3 x 1 = 3	3 x 1 = 3	3 x 1 = 3
2.	Практические работы	8 x 1 = 8	8 x 1 = 8	7 x 1 = 7	7 x 1 = 7
3.	Внеаудиторная самостоятельная работа	4 x 1 = 4	4 x 1 = 4	5 x 1 = 5	5 x 1 = 5
4.	Реферат	3	3	3	3

5.	Итого:	18	18	18	18
6.	Контрольная работа	-	-	20	
7.	Посещаемость	4		4	
8.	Всего:	40		60	

Критерии оценки знаний студентов по междисциплинарному курсу
МДК.02.02. Учёт и контроль технологических процессов на объекте капитального строительства (6семестр).

Общее распределение баллов

№ п/п	Наименование работ	Всего баллов 100			
		Текущая аттестация от 0-40 баллов		Семестровая аттестация от 60-100 баллов	
		Знания, умения	Компетенции	Знания, умения	Компетенции
1.	Теоретический материал	9 x 0,5 = 4,5	9 x 0,5 = 4,5	9 x 0,5 = 4,5	9 x 0,5 = 4,5
2.	Практические работы	9 x 0,5 = 4,5	9 x 0,5 = 4,5	9 x 0,5 = 4,5	9 x 0,5 = 4,5
3.	Внеаудиторная самостоятельная работа	9 x 0,5 = 4,5	9 x 0,5 = 4,5	9 x 0,5 = 4,5	9 x 0,5 = 4,5
4.	Реферат	4,5	4,5	4,5	4,5
5.	Итого:	18	18	18	18
6.	Контрольная работа	-	-	20	
7.	Посещаемость	4		4	
8.	Всего:	40		60	

УП.02.01 Учебная практика

МДК.02.01. Организация технологических процессов на объекте капитального строительства.

Общее распределение баллов:

№ п/п	Наименование работ	Всего баллов 100			
		Текущая аттестация от 0-40 баллов		Семестровая аттестация от 60-100 баллов	
		знания, умения	компетенции	знания, умения	компетенции
1.	Практические работы	10 x 1 = 10	10 x 1,5 = 15	11 x 1 = 11	10 x 1,5 = 15
2.	Индивидуальные задания		11		6 x 5 = 30
3.	Посещаемость	4		4	
4.	Итого:	14	30,0	15	45

ПП.02.01 Производственная практика(по профилю специальности)

ПМ.02 Выполнение технологических процессов на объекте капитального строительства

Общее распределение баллов:

№ п/п	Наименование работ	Всего баллов 100			
		Текущая аттестация от 0-40 баллов		Семестровая аттестация от 60-100 баллов	
		знания, умения	компетенции	знания, умения	компетенции
1.	Практические работы	10 x 1 = 10	10 x 1,5 = 15	11 x 1 = 11	10 x 1,5 = 15
2.	Индивидуальные задания		11		6 x 5 = 30
3.	Посещаемость	4		4	
4.	Итого:	14	30,0	15	45

ГЛОССАРИЙ

Наименование	Определение
Ведущий процесс	основной процесс, входящий составным звеном в технологическую цепь производства, продолжительность которого входит в общую продолжительность работ.
Ведущая машина	строительная машина, выполняющая в составе комплекта машин основной ведущий процесс.
Выработка	количество доброкачественной продукции, выпускаемой за единицу рабочего времени (в смену, в час).
Вспомогательный процесс	совокупность операций, не создающих непосредственно строительной продукции, но необходимых для ведения основных процессов, предназначенных для выпуска данного вида строительной продукции (смазка машины, подмащивание и др.).
Делянка	участок работ, отводимый для одного исполнителя (рабочего звена).
Задел	объем работ, выполненный в незаконченных строительных объектах, обеспечивающий непрерывность и равномерность производства, а также своевременную сдачу объектов в эксплуатацию (полезный объем незавершенного производства).
Заготовительный процесс	совокупность операций, выполняемых для изготовления строительных полуфабрикатов, изделий и деталей.
Захватка	а) единица строительной продукции частного потока; б) участок строительного объекта, на котором выполняется частный поток; в) совокупность делянок, выделяемых исполнителем частного потока.
Звено	наименьшая группа рабочих, необходимая и достаточная для выполнения простого строительного процесса.
Инженерные сети	магистраль и разводка водопроводов, канализации, теплофикации, газификации и других санитарно-технических устройств; транспортные сети — дороги, железнодорожные пути; сети и др., устраиваемые в составе комплекса сооружений поселка, жилого массива, завода,
Зоны стройплощадки	части, на которые разделяется территория стройплощадки для увязки потоков возведения зданий и инженерных сетей.
Интенсификация производства	повышение напряженности производства путем увеличения числа рабочих и работающих машин.
Комплексная механизация	метод производства работ, при котором все технологически связанные операции, как основные, так и вспомогательные, выполняются механизированным способом при помощи системы согласованно работающих и взаимодополняющих друг друга машин.
Комплексная бригада	группа рабочих, выполняющая комплексный процесс или несколько технологически связанных комплексных процессов.
Комплексный поток	группа организационно связанных объектных потоков, объединенных общей продукцией в виде комплекса сооружений (жилые массивы, промышленные предприятия и др.).
Критическое сближение потоков	предельное сближение двух смежных частных потоков.
Модулирование строительного производства	установление единицы измерения и системы размерности для развития строительных процессов во времени и пространстве.

Линейные (линейно-протяженные) сооружения	сооружения, характеризующиеся линейным распределением объемов работ (дороги, каналы и др.).
Монтажно-укладочный процесс	основной строительный процесс, выполняемый при укладке в дело материалов, изделий, деталей и сборке строительных конструкций.
Модуль цикличности	отрезок времени, являющийся единицей для измерения продолжительного строительного потока. В ритмичном частном потоке модуль цикличности — продолжительность одного цикла (время выполнения частного потока на захватке).
Монтажный участок	совокупность захваток, на которых выполняется цикл специализированного потока.
Неоднородный объект	здание или сооружение, отличающееся отсутствием типовых повторяющихся частей, неравномерным распределением работ и применением на разных участках различных материалов и конструкций.
Непрерывный процесс	процесс, операции которого протекают неразрывно и незамедлительно одна за другой, независимо от местных условий.
Непрерывный поток	поток, функционирующий неограниченно длительное время.
Норма времени	количество рабочего времени, достаточное при данных средствах труда для производства единицы доброкачественной продукции рабочим соответствующей профессии (специальности) и разряда, выполняющим работу в условиях правильной организации труда и производства.
Объем работ	работы, выполняемые при осуществлении строительства (процесса).
Операция	организационно неделимый и технологически однородный строительный процесс, характеризующийся неизменным составом исполнителей, а также неизменностью предметов и орудий труда (применяемых материалов, машин, инструментов и приспособлений).
Однотипные объекты	здания (сооружения), состоящие из одних и тех же типовых элементов — конструкций, секций, пролетов, одинаковых или отличающихся друг от друга по размерам, но с одинаковой технологией производства.
Организационный перерыв	перерыв между смежными процессами (потоками), вызванный необходимостью подготовки фронта работ для последующего процесса (потока).
Параметры потока	показатели развития потока во времени и пространстве.
Параллельный способ строительства	способ возведения зданий и сооружений, при котором одноименные процессы одновременно осуществляются на всех или на ряде объектов строительства.
Полное расчленение процесса	расчленение технологического процесса до простого процесса включительно, а в некоторых случаях — до операции (в отличие от частичного расчленения, при котором расчленение доводится лишь до сложного процесса).
Производственная калькуляция	исчисление всех элементов затрат на производстве: объемов работ, трудоемкости, расхода ресурсов, стоимости.
Разноритмичный поток	поток, в котором продолжительность циклов неодинакова.
Ресурсы производства	трудовые, денежные и материальные средства, определяющие производственные возможности строительной организации.
Ритм производства	равномерное чередование повторяющихся процессов, их размерность.

Ритмичный поток	поток, в котором продолжительность циклов одинакова.
Сезонный задел	полезный объем незавершенного производства, накапливаемый в тех видах работ, которые прекращаются на зимний или другой период года.
Схема потока	графическое изображение порядка включения объектов, участков, захваток в поток и последовательности их выпуска из потока.
Строительный процесс	производственный процесс, протекающий в пределах строительной площадки, имеющий конечной целью возведение, восстановление, ремонт, реконструкцию, разборку или передвижку здания или сооружения.
Техника строительного	совокупность приемов и средств, применяемых в строительном производстве.
Технологическая нормаль	проектный документ, определяющий технологию совокупности строительных процессов, служащих для выпуска единицы строительной продукции — здания или части здания.
Технологический проект	проект технологии возведения здания или сооружения.
Типовой график	график работ по возведению типового объекта, рассчитанный на многократное применение в меняющихся местных условиях.
Трудоемкость	выраженная в чел.-дн. общая затрата труда для осуществления строительного процесса.
Цикл	совокупность многократно повторяющихся операций либо процессов, составляющих содержание строительного потока.
Фронт работ	часть объекта, необходимая и достаточная для размещения рабочих с приданными им машинами с целью беспрепятственного ведения работ.
Циклограмма	график строительного потока, отображающий развитие потока во времени и в пространстве.
Ярус	участок условного расчленения объекта строительства по вертикали, вызванного технологическими соображениями.

**ЛИСТ ИЗМЕНЕНИЙ И ДОПОЛНЕНИЙ, ВНЕСЕННЫХ
В РАБОЧУЮ ПРОГРАММУ**

№ изменения, дата внесения изменения, № страницы с изменением:

БЫЛО:

СТАЛО:

Основание:

Подпись лица, внесшего изменения

№ изменения, дата внесения изменения, № страницы с изменением:

БЫЛО:

СТАЛО:

Основание:

Подпись лица, внесшего изменения

МИНОБРНАУКИ РОССИИ

Филиал федерального государственного бюджетного образовательного
учреждения высшего образования
«ВЛАДИВОСТОКСКИЙ ГОСУДАРСТВЕННЫЙ УНИВЕРСИТЕТ
ЭКОНОМИКИ И СЕРВИСА» в г. Артеме
(ФИЛИАЛ ФГБОУ ВО «ВГУЭС» В Г. АРТЕМЕ)



УТВЕРЖДАЮ
Зав. отделением ОССПО
Н.В. Лукашина

**КОНТРОЛЬНО-ОЦЕНОЧНЫЕ СРЕДСТВА
ПМ.02 ВЫПОЛНЕНИЕ ТЕХНОЛОГИЧЕСКИХ ПРОЦЕССОВ НА
ОБЪЕКТЕ КАПИТАЛЬНОГО СТРОИТЕЛЬСТВА**

программы подготовки специалистов среднего звена

по специальности

08.02.01 Строительство и эксплуатация зданий и сооружений

Форма обучения|: очная, заочная

Артем 2021

Разработчик(и): Э.Б. Цой, преподаватель
А.В. Баранов, преподаватель

Утверждена на заседании цикловой методической комиссии общепрофессиональных и профессиональных дисциплин (модулей), протокол № 12 от 11.05.2021 г.

Председатель ЦМК



Э.Б.Цой

СОДЕРЖАНИЕ

1. Общие положения	стр. 4
2. Формы контроля и оценивания элементов профессионального модуля	4
3. Оценка освоения теоретического курса профессионального модуля	12
4. Оценка по учебной практике	116
5. Контрольно-оценочные материалы для экзамена (квалификационного)	124
6. Оценочная ведомость по профессиональному модулю	140

Контрольно-оценочные средства (КОС) предназначены для контроля и оценки образовательных достижений обучающихся, освоивших программу модуля **Выполнение технологических процессов на объекте капитального строительства** КОС включают контрольные материалы для проведения текущего контроля и промежуточной аттестации в форме экзамена (7 семестр).

КОС разработаны в соответствии с:

- программой подготовки специалистов среднего звена по специальности **08.02.01 Строительство и эксплуатация зданий и сооружений** ;

- программой профессионального модуля **ПМ.02 Выполнение технологических процессов на объекте капитального строительства**

2. Формы контроля и оценивания элементов профессионального модуля

Таблица 1

Элемент модуля	Форма контроля и оценивания	
	Промежуточная аттестация	Текущий контроль
МДК.02.01. Организация технологических процессов при строительстве, эксплуатации и реконструкции строительных объектов	ДФК (5 семестр)	Защита практических работ, рефератов, презентаций. Контроль выполнения домашних заданий и самостоятельных работ
МДК.02.01. Организация технологических процессов при строительстве, эксплуатации и реконструкции строительных объектов	Дифференцированный зачет (6 семестр)	Защита практических работ, рефератов, презентаций. Оценка выполнения тестовых заданий. Контроль выполнения домашних заданий и самостоятельных работ
МДК.02.01. Организация технологических процессов при строительстве, эксплуатации и реконструкции строительных объектов	Экзамен (7 семестр)	Защита практических работ, рефератов, презентаций. Оценка выполнения тестовых заданий. Контроль выполнения домашних заданий и самостоятельных работ
Курсовой проект	7 семестр	Защита курсового проекта
МДК.02.02. Учёт и контроль технологических процессов	Экзамен (6 семестр)	Защита практических работ, рефератов, презентаций. Оценка выполнения тестовых заданий. Контроль выполнения домашних заданий и самостоятельных работ

ПП .02.01 Производственная практика (по профилю специальности)	Дифференцированный зачет (6семестр) Дифференцированный зачет (7семестр)	Наблюдение и оценка выполнения работ по производственной практике
ПМ.02	Экзамен (квалификационный)	Публичный, индивидуальный. Выполнение практического задания на изготовление продукции

2. Результаты освоения модуля, подлежащие проверке

2.1 Профессиональные и общие компетенции

Таблица 2

Профессиональные и общие компетенции	Основные показатели оценки результата
ПК 2.1. Организовывать и выполнять подготовительные работы на строительной площадке.	<ul style="list-style-type: none"> - точность и скорость чтения чертежей; -грамотно читает геологическую карту и геологические разрезы; -владеет основными параметрами состава грунтов; -определяет состояние грунтов, их свойства, применение; -выбирает типовые методы искусственного понижения уровня грунтовых вод; -учитывает особенности возведения зданий и сооружений в зимних и экстремальных условиях, в районах с особыми геофизическими условиями; -определяет свойства основных конструктивных материалов и изделий; -оценивает качество строительных материалов и изделий; -правильно подбирает состав строительных растворов в соответствии с их назначением; -выбирает в соответствии с местными условиями схемы подключения временных коммуникаций к существующим инженерным сетям; -читает генеральные топографические планы участков отведенных для строительных объектов; -выполняет расчеты для перенесения осей зданий и сооружений на местность; -рационально выбирает методику и производит расчеты по проектированию горизонтальной площадки для составления картограммы земляных работ; -классифицирует машины и средства малой механизации по типам, назначению, видам выполняемых работ; - правильно излагает основные сведения о деталях строительных машин, об общем устройстве и процессе работы машин; -уверенно излагает значение подготовки строительной

	<p>площадки в соответствии с проектом организации строительства (ПОС) и проектом производства работ (ППР);</p> <ul style="list-style-type: none"> -знает порядок отвода земельного участка под строительство и правила землепользования в соответствии с действующими нормативными документами; -обоснованно выбирает последовательность и методы выполнения организационно-технической подготовки строительной площадки; -излагает основы организации инвестиционно-строительной деятельности; - читает проектно- сметную документацию; - демонстрирует точность и грамотность оформления технической документации
<p>ПК 2.2. Организовывать и выполнять строительно-монтажные, ремонтные работы и работы по реконструкции строительных объектов.</p>	<ul style="list-style-type: none"> -рационально использует технические средства строительных процессов; -правильно определяет технические возможности использования строительных машин и оборудования; -рационально выбирает машины для выполнения строительных работ в конкретных производственных условиях; -определяет техническую и эксплуатационную производительность строительных машин; -демонстрирует рациональное применение средств малой механизации; - грамотно излагает правила эксплуатации строительных машин и оборудования; - в соответствии нормативным требованиям организует работы по приемке и складированию материалов, изделий, конструкций; - объясняет технологии строительных процессов и их особенности при осуществлении строительства, ремонта и реконструкции; -обоснованно использует нормативно-техническую документацию (СНиП, ГОСТ, регламенты и т.д.) на производство и приемку выполняемых работ; - правильно излагает порядок ведения исполнительной документации на объекте; - грамотно планирует организацию рабочих мест и ведение различных строительных процессов на объекте; - умело осуществляет геодезическое сопровождение выполняемых технологических операций; - правильно объясняет организацию рабочих мест при выполнении различных строительных процессов; - рационально выбирает технические средства строительных процессов; - используя вариантное проектирование, рационально выбирает методы производства СМР в зависимости от условий и вида строительства; - излагает методы производства работ в условиях низких и

	<p>высоких температур;</p> <ul style="list-style-type: none"> - объясняет технологии и последовательность возведения зданий и сооружений различных конструктивных схем; - демонстрирует точность и скорость чтения чертежей; - использует информационные технологии при разработке технологических документов; - обеспечивает безопасное ведение работ на объекте - работает с современной методической и сметно-нормативной базой ценообразования в строительстве; - излагает особенности ценообразования в строительной отрасли; - различает виды цен; - выполняет расчеты на основании индексов изменения стоимости строительства; - правильно определяет сметную стоимость СМР по элементам затрат; - уверенно делает анализ структуры сметной стоимости строительно-монтажных работ; - грамотно формирует единичные расценки по видам работ на основании элементных сметных норм; - умело управляет стоимостью материальных и трудовых ресурсов.
<p>ПК 2.3. Проводить оперативный учёт объёмов выполняемых работ и расхода материальных ресурсов.</p>	<ul style="list-style-type: none"> - с необходимой степенью точности производит обмерные работы; - быстро и точно определяет объёмы выполняемых работ в соответствии с правилами исчисления объёмов выполняемых работ; - правильно определяет расход строительных материалов, изделий и конструкций по выполняемым работам; - правильно осуществляет списание материалов в соответствии с нормами расхода; - уверенно излагает порядок подготовки документов по расчетам за выполненные работы; - грамотно составляет проектно-сметную документацию: локальные и объектные сметы на строительные, ремонтно-строительные работы различными методами, ручным и автоматизированными способами; - качественно составляет исполнительные сметы на выполненные объёмы работ (Акт выполненных работ по форме КС-2); - выбирает и использует пакеты прикладных программ для разработки и проектирования технологических процессов, ведения отчетной документации, составления смет
<p>ПК 2.4. Осуществлять мероприятия по контролю качества выполняемых работ</p>	<ul style="list-style-type: none"> - точно обозначает основные оси на обноске и закрепляет на обноске нулевой горизонт; - быстро и точно читает детальные разбивочные чертежи при производстве земляных, свайных работ и устройстве фундаментов; - качественно выполняет исполнительные съемки подземной и надземной части зданий и сооружений;

	<ul style="list-style-type: none"> - выявляет отклонения строительных конструкций от проектного положения и сравнивает их с допусками указанными в нормативно-технической документации; - производит геодезический контроль в ходе выполнения технологических операций; - уверенно использует строительные нормы и правила (СНиПы) на производство и приемку строительно-монтажных работ при контроле соответствующих работ; - демонстрирует знание требований, прав и обязанностей органов внешнего надзора (ГАСН, РГТИ и т.д.); - умеет выполнять производственный контроль качества строительно-монтажных работ; - используя нормативную базу допустимых отклонений на строительные изделия и конструкции, осуществляет входной контроль поступающих на объект материалов, изделий и конструкций; - определяет порядок ведения операционного контроля качества работ, в соответствии с проектной документацией и требованиями СНиП; - называет перечень актов на скрытые работы для различных видов СМР; - излагает перечень и содержание документов необходимых для приемки объекта в эксплуатацию; - демонстрирует умение оформлять журналы работ и вести исполнительную документацию
<p>ОК 1. Понимать сущность и социальную значимость своей будущей профессии, проявлять к ней устойчивый интерес</p>	<p>- демонстрация интереса к будущей профессии</p>
<p>ОК 2. Организовывать собственную деятельность, выбирать типовые методы и способы выполнения профессиональных задач, оценивать их эффективность и качество.</p>	<p>Мотивированное обоснование выбора и применения методов и способов решения профессиональных задач в области разработки проекта производства работ. Качество выполненных работ.</p>
<p>ОК 3. Принимать решения в стандартных и нестандартных ситуациях и нести за них ответственность.</p>	<p>- Демонстрация способности принимать решения в стандартных и нестандартных ситуациях при выполнении профессиональных задач в области разработки технологических процессов и нести за них ответственность.</p>
<p>ОК 4. Осуществлять поиск и использование информации, необходимой для эффективного выполнения профессиональных задач, профессионального и личного развития</p>	<p>- Оперативность поиска и использования необходимой информации для качественного выполнения профессиональных задач, профессионального и личного развития. - Широта использования различных источников, включая электронные.</p>

ОК 5. Использовать информационно-коммуникационные технологии в профессиональной деятельности	-Демонстрация навыков использования информационно-коммуникационные технологии в процессе обучения и на практике
ОК 6. Работать в коллективе и в команде, эффективно общаться с коллегами, руководством, потребителями	-Коммуникабельность при взаимодействии с обучающимися, преподавателями и руководителями практики в ходе обучения
ОК 7. Брать на себя ответственность за работу членов команды (подчиненных), за результат выполнения заданий.	-Ответственность за результат выполнения заданий. -Способность к самоанализу и коррекции результатов собственной работы
ОК 8. Самостоятельно определять задачи профессионального и личностного развития, заниматься самообразованием, осознано планировать повышения квалификации.	-Способность к организации и планированию самостоятельных занятий при изучении профессионального модуля
ОК 9. Ориентироваться в условиях частой смены технологий в профессиональной деятельности.	-Проявление интереса к инновациям в области профессиональной деятельности

**2.2. В результате изучения профессионального модуля обучающийся должен:
иметь практический опыт:**

ПО1 - организации и выполнения подготовительных работ на строительной площадке;
ПО2 - организации и выполнения строительно-монтажных, ремонтных работ и работ по реконструкции строительных объектов;

ПО3- определения и учета выполняемых объемов работ и списанию материальных ресурсов;

ПО4- осуществления мероприятий по контролю качества выполняемых работ

уметь:

У1- читать генеральный план;

У2- читать геологическую карту и разрезы;

У3- читать разбивочные чертежи;

У4- осуществлять геодезическое обеспечение в подготовительный период;

У5- осуществлять подготовку строительной площадки в соответствии с проектом организации строительства и проектом производства работ;

У6- осуществлять производство строительно-монтажных, ремонтных работ и работ по реконструкции в соответствии с требованиями нормативно-технической документации, требованиями контракта, рабочими чертежами и проектом производства работ

У7- вести исполнительную документацию на объекте;

У8- составлять отчетно-техническую документацию на выполненные работы;

- У9-** осуществлять геодезическое обеспечение выполняемых технологических операций;
- У10-** обеспечивать эффективную приёмку и хранение материалов, изделий, конструкций в соответствии с нормативно-технической документацией;
- У11** -разделять машины и средства малой механизации по типам, назначению, видам выполняемых работ;
- У12-** использовать ресурсно-сберегающие технологии при организации строительного производства;
- У13-** проводить обмерные работы;
- У14** - определять объёмы выполняемых работ;
- У15** - вести списание материалов в соответствии с нормами расхода;
- У16** обеспечивать безопасное ведение работ при выполнении различных производственных процессов;
- У17** -осуществлять входной контроль поступающих на объект строительных материалов, изделий и конструкций с использованием статистических методов контроля
- У18** - вести операционный контроль технологической последовательности производства работ, устраняя нарушения технологии и обеспечивая качество строительно-монтажных работ в соответствии с нормативно-технической документацией;
- У19** - вести геодезический контроль в ходе выполнения технологических операций;
- У20** - оформлять документы на приемку работ и исполнительную документацию (исполнительные схемы, акт на скрытые работы и т.д.) с использованием информационных технологий;
- знать:**
- 31-** порядок отвода земельного участка под строительство и правила землепользования;
- 32-** основные параметры состава, состояния грунтов, их свойства, применение;
- 33-** основные геодезические понятия и термины, геодезические приборы и их назначение;
- 34-** основные принципы организации и подготовки территории;
- 35-** технические возможности и использование строительных машин и оборудования;
- 36-** особенности сметного нормирования подготовительного периода строительства;
- 37-** схемы подключения временных коммуникаций к существующим инженерным сетям;
- 38-** основы электроснабжения строительной площадки;
- 39-** последовательность и методы выполнения организационно-технической подготовки строительной площадки;
- 310-** методы искусственного понижения уровня грунтовых вод;
- 311-** действующую нормативно-техническую документацию на производство и приёмку выполняемых работ;
- 312-** технологию строительных процессов;
- 313-** основные конструктивные решения строительных объектов;
- 314-** особенности возведения зданий и сооружений в зимних и экстремальных условиях, а также в районах с особыми геофизическими условиями;
- 315-** способы и методы выполнения геодезических работ при производстве строительно-монтажных работ;
- 316-** свойства и показатели качества основных конструктивных материалов и изделий;
- 317-** основные сведения о строительных машинах, об их общем устройстве и процессе работы;
- 318-** рациональное применение строительных машин и средств малой механизации;
- 319-** правила эксплуатации строительных машин и оборудования;
- 320-** современную методическую и сметно-нормативную базу ценообразования в строительстве;
- 321-** особенности работы конструкций;
- 322-** правила по безопасному ведению работ и защиты окружающей среды;
- 323-** правила исчисления объёмов выполняемых работ;

- 324-нормы расхода строительных материалов, изделий и конструкций по выполняемым работам;
- 325- правила составления смет и единичные нормативы;
- 326-энергосберегающие технологии при выполнении строительных процессов.
- 327- допустимые отклонения на строительные изделия и конструкции в соответствии с нормативной базой;
- 328-нормативно-техническую документацию на производство и приемку строительного-монтажных работ;
- 329- требования органов внешнего надзора;
- 330-перечень актов на скрытые работы;
- 331-перечень и содержание документов необходимых для приемки объекта в эксплуатацию;
- 332-метрологическое обеспечение средств измерений и измеряемых величин при контроле качества технологических процессов производства строительного-монтажных, ремонтных работ и работ по реконструкции в строительстве.

2.3 Требования к курсовому проекту

2.3.1 Перечень тем курсовых проектов

1. Разработка ППР двухэтажного кирпичного жилого дома в г. Уссурийске Приморского края;
2. Разработка ППР двухэтажного кирпичного жилого дома в п. Ольга Ольгинского района Приморского края;
3. Разработка ППР пятиэтажного крупнопанельного жилого дома в г. Владивостоке Приморского края;
4. Разработка ППР двухэтажного кирпичного жилого дома в п. Раздольное Надеждинского района Приморского края;
5. Разработка ППР пятиэтажного крупнопанельного жилого дома в п. Пластун Тернейского района Приморского края;
6. Разработка ППР пятиэтажного крупнопанельного жилого дома в г. Лесозаводске Приморского края;
7. Разработка ППР пятиэтажного крупнопанельного жилого дома в г. Находке Приморского края;
8. Разработка ППР двухэтажного кирпичного жилого дома в п. Преображение Ольгинского района Приморского края;
9. Разработка ППР пятиэтажного крупнопанельного жилого дома в п. Ольга Ольгинского района Приморского края;
10. Разработка ППР пятиэтажного крупнопанельного жилого дома в г. Артеме Приморского края;
11. Разработка ППР пятиэтажного крупнопанельного жилого дома в п. Пограничный Пограничного района Приморского края;
12. Разработка ППР пятиэтажного крупнопанельного жилого дома в п. Кавалерово Кавалеровского района Приморского края;
13. Разработка ППР пятиэтажного крупнопанельного жилого дома в п. Шкотово Шкотовского района Приморского края;
14. Разработка ППР пятиэтажного кирпичного жилого дома в г. Арсеньеве Приморского края;
15. Разработка ППР блок-секции пятиэтажной 20-квартирной в п. Астраханка Ханкайского района Приморского края;
16. Разработка ППР пятиэтажного крупнопанельного жилого дома п. Белкин Тернейского района Приморского края;

17. Разработка ППР пятиэтажного кирпичного жилого дома в п. Пластун Тернейского района Приморского края;
18. Разработка ППР пятиэтажного кирпичного жилого дома в п. Ольга Ольгинского района Приморского края;
19. Разработка ППР пятиэтажного кирпичного жилого дома в п. Белкин Тернейского района Приморского края;
20. Разработка ППР блок-секции пятиэтажной 20-квартирной в г. Артеме Приморского края;
21. Разработка ППР блок-секции пятиэтажной 20-квартирной в г. Арсеньеве Приморского края;
22. Разработка ППР блок-секции пятиэтажной 20-квартирной в п. Старосысоевка Анучинского района Приморского края;
23. Разработка ППР блок-секции пятиэтажной 20-квартирной в г. Владивостоке Приморского края;
24. Разработка ППР блок-секции пятиэтажной 20-квартирной в г. Уссурийске Приморского края;
25. Разработка ППР блок-секции пятиэтажной 20-квартирной в г. Дальнегорске Приморского края;
26. Разработка ППР блок-секции пятиэтажной 20-квартирной в г. Дальнереченске Приморского края;
27. Разработка ППР угловой блок-секции пятиэтажной 20-квартирной в г. Артёме Приморского края;
28. Разработка ППР угловой блок-секции пятиэтажной 20-квартирной в г. Арсеньеве Приморского края;
29. Разработка ППР угловой блок-секции пятиэтажной 20-квартирной в г. Находке Приморского края;
30. Разработка ППР угловой блок-секции пятиэтажной 20-квартирной в г. Спасск-Дальний Приморского края.

2.3..2. Критерии оценки.

«Отлично» выставляется, если:

1. Курсовой проект имеет:

- логичное, последовательное изложение материала с аргументированными выводами и предложениями;
- оформление в соответствии со всеми предъявляемыми требованиями;
- отличные и хорошие отзывы научного руководителя и рецензента.

2. При его защите студент:

- показал глубокие знания вопросов темы;
- свободно оперирует данными исследования;
- во время доклада активно использует наглядные материалы;
- легко отвечает на поставленные вопросы.

«Хорошо» выставляется, если:

1. Курсовой проект имеет:

- последовательное изложение материала с обоснованными выводами;
- оформление в соответствии с предъявляемыми требованиями;
- отличные и хорошие отзывы научного руководителя и рецензента.

2. При его защите студент:

- показывает знания вопросов темы;
- оперирует данными исследования;
- во время доклада использует наглядные пособия;
- без особых затруднений отвечает на поставленные вопросы.

«Удовлетворительно» выставляется, если:

1. Курсовой проект имеет:

- недостатки в оформлении пояснительной записки и (или) иллюстративного материала;
- непоследовательное изложение материала в пояснительной записке;
- недостаточно обоснованные выводы и предложения;
- список литературы, который показывает недостаточную широту использования возможных источников информации;
- положительные отзывы руководителя и рецензента, но с замечаниями по содержанию и (или) оформлению проекта .

2. При его защите студент:

- проявляет неуверенность;
- показывает слабое знание вопросов темы;
- не дает полного аргументированного ответа на заданные вопросы.

«Неудовлетворительно» выставляется если:

1. Курсовой проект имеет:

- не отвечает требованиям, изложенным в методических указаниях кафедры;
- имеет список литературы, который показывает ограниченность использованных источников информации;
- по отзывам руководителя и рецензента, имеет критические замечания;
- представленным иллюстративным материалом свидетельствует о недостаточном раскрытии темы.

2. При его защите студент:

- затрудняется отвечать на поставленные вопросы по теме;
- не знает теории вопроса;
- при ответе допускает существенные ошибки.

3. Оценка освоения теоретического курса профессионального модуля

3.1. Задания для оценки освоения МДК 02.01 Организация технологических процессов при строительстве, эксплуатации и реконструкции строительных объектов.

5 семестр

3.1.1. Задания текущего контроля

Тема 1.1 Геологические процессы

Внеаудиторная работа №1.

Проверяемые результаты обучения: У2, У3, 32

Текст задания:

Подготовка доклада на тему «Выбор места для строительства».

Время выполнения: 90 минут

Критерии оценки:

За правильное выполнение задания- 2 балла

За неправильное выполнение задания-0 балл

Тема 1.2 Гидрогеология

Практическое занятие №1.

Проверяемые результаты обучения: У2, У3, 32

Текст задания:

Определение притока грунтовых вод к водозаборным сооружениям.

Время выполнения: 70 минут

Критерии оценки:

За правильное выполнение задания- 2 балл

За неправильное выполнение задания-0 балл

Внеаудиторная работа №2.

Проверяемые результаты обучения: У2, У3, 32

Текст задания:

Подготовка сообщения на тему «Поверхностные и глубинные грунтовые воды».

Время выполнения: 90 минут

За выполнения задания выставляется – 2 балла.

За невыполнения задания – 0 баллов.

Тема 1.3 Грунтоведение**Практическое занятие №2.**

Проверяемые результаты обучения: У2, У3, 32

Текст задания:

Определение гранулометрического состава песчаного грунта, вида песчаного грунта по крупности частиц, пористости, коэффициента пористости, плотности сложения песчаного грунта. Определение по СНиП 2.02.01. – 83 «Основания зданий и сооружений» нормативных значений прочностных и деформационных характеристик песчаного грунта.

Время выполнения: 80 минут

Критерии оценки:

За правильное выполнение задания- 2 балла

За неправильное выполнение задания-0 балл

Тема 2.1 Общие сведения о строительных машинах**Внеаудиторная работа №3.**

Проверяемые результаты обучения: У11, 35, 317, 318, 319

Текст задания:

Сообщение на тему «Приводы строительных машин».

Время выполнения: 90 минут

Критерии оценки:

За правильное выполнение задания- 2 балла

За неправильное выполнение задания-0 балл

Тема 2.2 Транспортные и транспортирующие машины**Внеаудиторная работа №4.**

Проверяемые результаты обучения: У11, 35, 317, 318, 319

Текст задания:

Сообщение на тему «Погрузочно-разгрузочные машины».

Время выполнения: 90 минут

Критерии оценки:

За правильное выполнение задания- 2 балла

За неправильное выполнение задания-0 балл

Тема 2.3 Машины и оборудование для земляных работ**Практическое занятие №3.**

Проверяемые результаты обучения: У11, 35, 317, 318, 319

Текст задания:

Изучение устройства одноковшового гидравлического экскаватора с рабочим оборудованием обратной лопатой с вычерчиванием конструктивной схемы экскаватора и описанием операций и рабочих движений рабочего цикла. Определение производительности.

Время выполнения: 70 минут

Критерии оценки:

За правильное выполнение задания- 2 балла

За неправильное выполнение задания-0 балл

Практическое занятие №4.

Проверяемые результаты обучения: У11, 35, 317, 318, 319

Текст задания:

Изучение устройства бульдозеров с гидравлическим приводом. Вычерчивание конструктивной и гидравлической схемы механизма подъема-опускания отвала. Описание операций и рабочих движений рабочего цикла. Определение производительности.

Время выполнения: 70 минут

Критерии оценки:

За правильное выполнение задания- 2 балла

За неправильное выполнение задания-0 балл

Внеаудиторная работа №5.

Проверяемые результаты обучения: У11, 35, 317, 318, 319

Текст задания:

Подготовка доклада на тему «Машины и оборудование для буровых работ. Способы бурения грунтов и виды бурового инструмента».

Время выполнения: 90 минут

Критерии оценки:

За правильное выполнение задания- 2 балла

За неправильное выполнение задания-0 балл

Тема 2.4 Машины и оборудование для свайных работ

Практическое занятие №5.

Проверяемые результаты обучения: У11, 35, 317, 318, 319

Текст задания:

Подбор свайных молотов, копров и копрового оборудования.

Время выполнения: 140 минут

Критерии оценки:

За правильное выполнение задания- 2 балла

За неправильное выполнение задания-0 балл

Внеаудиторная работа №6.

Проверяемые результаты обучения: У11, 35, 317, 318, 319

Текст задания:

Подготовка сообщения по теме «Машины и оборудование для переработки каменных материалов».

Время выполнения: 90 минут

Критерии оценки:

За правильное выполнение задания- 2 балла

За неправильное выполнение задания-0 балл

Тема 2.5 Машины и оборудование для приготовления бетонных смесей и строительных растворов. Машины и оборудование для бетонных работ

Практическое занятие №6.

Проверяемые результаты обучения: У11, 35, 317, 318, 319

Текст задания:

Изучение устройства и принципа работы смесительных машин на натуральных моделях.
Определение производительности.

Время выполнения: 70 минут

Критерии оценки:

За правильное выполнение задания- 2 балла

За неправильное выполнение задания-0 балл

Внеаудиторная работа №7.

Проверяемые результаты обучения: У11, 35, 317, 318, 319

Текст задания:

Подготовка доклада на тему «Назначение и классификация дозаторов. Устройство и принцип работы дозаторов».

Время выполнения: 70 минут

Критерии оценки:

За правильное выполнение задания- 2 балла

За неправильное выполнение задания-0 балл

Тема 2.6 Грузоподъемные машины**Практическое занятие №7.**

Проверяемые результаты обучения: У11, 35, 317, 318, 319

Текст задания:

Изучение устройства и принципа работы реечных, винтовых и гидравлических домкратов

Время выполнения: 70 минут

Критерии оценки:

За правильное выполнение задания- 2 балла

За неправильное выполнение задания-0 балл

Практическое занятие №8.

Проверяемые результаты обучения: У11, 35, 317, 318, 319

Текст задания:

Расчет полиспада. Подбор канатов для грузовой лебедки грузоподъемных машин.

Время выполнения: 170 минут

Критерии оценки:

За правильное выполнение задания- 2 балла

За неправильное выполнение задания-0 балл

Практическое занятие №9.

Проверяемые результаты обучения: У11, 35, 317, 318, 319

Текст задания:

Выбор кранов по техническим параметрам.

Время выполнения: 140 минут

Критерии оценки:

За правильное выполнение задания- 2 балла

За неправильное выполнение задания-0 балл

Внеаудиторная работа №8.

Проверяемые результаты обучения: У11, 35, 317, 318, 319

Текст задания:

Подготовка сообщения по теме «Назначение, область применения, классификация, структура индексации, устройство, рабочие процессы кранов пролетного типа.»

Время выполнения: 90 минут

Критерии оценки:

За правильное выполнение задания- 2 балла

За неправильное выполнение задания-0 балл

Тема 2.7 Машины и оборудование для отделочных и кровельных работ. Ручные машины

Практическое занятие №10.

Проверяемые результаты обучения: У11, 35, 317, 318, 319

Текст задания:

Изучение устройства и рабочего процесса машин для отделочных работ на натуральных моделях

Время выполнения: 70 минут

Критерии оценки:

За правильное выполнение задания- 2 балла

За неправильное выполнение задания-0 балл

Практическое занятие №11.

Проверяемые результаты обучения: У11, 35, 317, 318, 319

Текст задания:

Изучение устройства и рабочего процесса ручных машин на натуральных моделях.

Время выполнения: 140 минут

Критерии оценки:

За правильное выполнение задания- 2 балла

За неправильное выполнение задания-0 балл

Тема 2.8 Техническая эксплуатация строительных машин

Внеаудиторная работа №9.

Проверяемые результаты обучения: У11, 35, 317, 318, 319

Текст задания:

Подготовка презентации по теме «Правила технической эксплуатации строительных машин».

Время выполнения: 90 минут

Критерии оценки:

За правильное выполнение задания- 2 балла

За неправильное выполнение задания-0 балл

Тема 3. Подготовительный период строительства

Тема 3.1 Организационно-техническая подготовка строительного производства

Внеаудиторная работа №10.

Проверяемые результаты обучения: У4, У5, У7, 31,33, 34, 39, 310

Текст задания:

Подготовка доклада на тему «Подготовка территории строительной площадки».

Время выполнения: 90 минут

Критерии оценки:

За правильное выполнение задания- 2 балла

За неправильное выполнение задания-0 балл

Тема 3.2 Геодезическое сопровождение при выполнении работ подготовительного периода

Внеаудиторная работа №11.

Проверяемые результаты обучения: У4, 33

Текст задания:

Повторение основных геодезических терминов.

Время выполнения: 90 минут

Критерии оценки:

За правильное выполнение задания- 2 балла

За неправильное выполнение задания-0 балл

Тема 4. Технология и организация строительных процессов

Тема 4.1. Основные положения и особенности строительного производства.

Технология строительного производства

Внеаудиторная работа № 12

Проверяемые результаты обучения: У6, У7, 311, 312

Текст задания:

Подготовка сообщения по теме «Технологическое проектирование, его цели и содержание.

Основные документы технологического проектирования строительных процессов.

Время выполнения: 90 минут

Критерии оценки:

За правильное выполнение задания- 2 балла

За неправильное выполнение задания-0 балл

Практическая работа №12.

Проверяемые результаты обучения: У6, У7, 311, 312

Текст задания:

Решение задач на определение трудоемкости и времени затраченного на производство работ.

Время выполнения: 80 минут

Критерии оценки:

За правильное выполнение задания- 2 балла

За неправильное выполнение задания-0 балл

Тема 4.2. Транспортирование строительных грузов.

Внеаудиторная работа №13

Проверяемые результаты обучения: У11, 35, 317, 318, 319

Текст задания:

Подготовка сообщения по теме «Классификация строительных грузов»

Время выполнения: 90 минут

Критерии оценки:

За правильное выполнение задания- 2 балла

За неправильное выполнение задания-0 балл

Практическая работа №13

Проверяемые результаты обучения: У11, 35, 317, 318, 319

Текст задания:

Расчет транспортных средств для доставки строительных грузов.

Время выполнения: 70 минут

Критерии оценки:

За правильное выполнение задания- 2 балла

За неправильное выполнение задания-0 балл

Тема 4.3. Земляные работы

Внеаудиторная работа №14

Проверяемые результаты обучения: У13, У14, 323

Текст задания:

Определение объемов земляных работ

Время выполнения: 90 минут

Критерии оценки:

За правильное выполнение задания- 2 балла

За неправильное выполнение задания-0 балл

Практическая работа №14

Проверяемые результаты обучения: У13, У14, 323

Текст задания:

Разработка элементов технологической карты на производство земляных работ

Время выполнения: 220 минут

Критерии оценки:

За правильное выполнение задания- 2 балла

За неправильное выполнение задания-0 балл

Тема 4.4. Свайные работы

Внеаудиторная работа №15

Проверяемые результаты обучения: У16, У18, 312, 321

Текст задания:

Подготовка сообщений по темам «Деревянные работы» и «Сварочные работы»

Время выполнения: 90 минут

Критерии оценки:

За правильное выполнение задания- 2 балла

За неправильное выполнение задания-0 балл

Практическая работа №15

Проверяемые результаты обучения: У16, У18, 312, 321

Текст задания:

Разработка элементов технологической карты на производство свайных работ.

Время выполнения: 220 минут

Критерии оценки:

За правильное выполнение задания- 2 балла

За неправильное выполнение задания-0 балл

Тема 4.5 Каменные работы

Внеаудиторная работа №16

Проверяемые результаты обучения: У16, У18, 312, 321

Текст задания:

Подготовка сообщений по темам «Бетонные и железобетонные работы»

Время выполнения: 90 минут

Критерии оценки:

За правильное выполнение задания- 2 балла

За неправильное выполнение задания-0 балл

Практическая работа №16

Проверяемые результаты обучения: У16, У18, 312, 321

Текст задания:

Разработка элементов технологической карты на производство каменных работ.

Время выполнения: 220 минут

Критерии оценки:

За правильное выполнение задания- 2 балла

За неправильное выполнение задания-0 балл

Тема 4.6 Монтаж строительных конструкций

Внеаудиторная работа №17

Проверяемые результаты обучения: У16, У18, 312, 321

Текст задания:

Подготовка реферата по теме «работы по устройству защитных и изоляционных покрытий»

Время выполнения: 90 минут

Критерии оценки:

За правильное выполнение задания- 2 балла

За неправильное выполнение задания-0 балл

Внеаудиторная работа №18

Проверяемые результаты обучения: У16, У18, 312, 321

Текст задания:

Подготовка сообщения по темам «работы по устройству отделочных покрытий»

Время выполнения: 90 минут

Критерии оценки:

За правильное выполнение задания- 2 балла

За неправильное выполнение задания-0 балл

Практическая работа №17

Проверяемые результаты обучения: У16, У18, 312, 321

Текст задания:

Разработка элементов технологической карты по производству бетонных работ.

Время выполнения: 160 минут

Критерии оценки:

За правильное выполнение задания- 2 балла

За неправильное выполнение задания-0 балл

Проверяемые результаты обучения: У16, У18, 312, 321

Текст задания:

Практическая работа №17

Разработка элементов технологической карты на производство монтажных работ.

Время выполнения: 220 минут

Критерии оценки:

За правильное выполнение задания- 2 балла

За неправильное выполнение задания-0 балл

3.1.2. Задания промежуточного контроля 5 семестр (другие формы контроля)
МДК.02.01 «Организация технологических процессов при строительстве, эксплуатации и реконструкции строительных объектов»

Вопросы

1. Капитальное строительство. Виды капитального строительства;
2. Строительное производство, организация строительства, конечная цель строительства;
3. Развитие строительного производства в России;
4. Конечная продукция строительного производства, элементы строительной продукции;
5. Строительные процессы, их структура;
6. Строительные работы, их структура и классификация;
7. Классификация зданий по конструктивным особенностям;
8. Классификация строительных процессов;
9. Циклы строительно-монтажных работ;
10. Качество строительной продукции;
11. Строительные рабочие, профессии, специальности, классификация рабочих;
12. Производительность труда, норма выработки;
13. Рабочее место: звено, бригада. Делянка, захватка, фронт работ, ярус;
14. Направления повышения производительности труда;
15. Охрана труда в строительстве;

16. Охрана окружающей среды;
17. Технологические карты трудовых процессов, их состав.
18. Подготовка к производству строительного-монтажных работ;
19. Работы подготовительного периода;
20. Вариантное проектирование строительных процессов;
21. Значение транспорта в строительстве;
22. Виды транспорта, применяемого в строительстве;
23. Классификация транспортных средств, применяемых в строительстве;
24. Автомобильный транспорт и автодороги в строительстве, строение автодороги;
25. Расчет требуемого количества автомобильного транспорта по формулам;
26. Виды железнодорожного транспорта и строение железной дороги;
27. Погрузочно-разгрузочные работы на стройплощадке;
28. Специальные виды транспорта;
29. Земляные работы. Виды земляных сооружений и виды земляных работ ;
30. Устойчивость откосов земляных сооружений;
31. Способы укрепления грунтов;
32. Подсчет объемов земляных работ;
33. Виды строительных грунтов и их основные физические свойства;
34. Основные методы разработки грунтов с применением средств механизации;
35. Разработка грунтов одноковшовыми экскаваторами с различным сменным оборудованием;
36. Выбор землеройных машин и транспортных средств для перевозки грунта, определение потребности в них
37. Комплексная механизация земляных работ;
38. Разработка грунта в зимних условиях;
39. Оформление технической документации при производстве земляных работ;
40. Охрана окружающей среды при производстве земляных работ;
41. Порядок составления калькуляции на производство земляных работ.
42. Методы погружения готовых свай;
43. Технология погружения свай в грунт;
44. Особенности погружения свай в мерзлые грунты;
45. Методы устройства набивных свай;
46. Устройство монолитных и сборных ростверков;
47. Назначение и типы ростверков;
48. Способы возведения подземных сооружений»
49. Область применения каменных работ;
50. Правила резки каменной кладки
51. Виды каменных кладок, системы перевязок;
52. Кладка конструктивных элементов зданий: перемычек, печей, каминов, столбов;
53. Материалы, приспособления, инструменты для каменных работ;
54. Схемы проходок, недостатки и достоинства свайных фундаментов;
55. Контроль качества и приемка свайных работ;
56. Классификация методов монтажа строительных конструкций;
57. Деревянные работы: область применения, устройство мансард;
58. Сварочные работы: типы сварок, виды сварных соединений;
59. Бетонные и железобетонные работы: виды опалубок, виды арматуры;
60. Процесс приготовления бетонной смеси на БРУ, способы приготовления бетонной смеси;

61. Укладка бетонной смеси, типы вибраторов;
62. Технология монтажа конструкций надземной части зданий;
63. Способы монтажа отдельных элементов;
64. Технология монтажного цикла;
65. Возведение подземной части зданий

Задание 1

Проверяемые результаты обучения: ПК 2.1, ОК.4, ОК.5, ОК.8, У11,У16, 35, 312, 317,318

Текст задания:

1. Капитальное строительство. Виды капитального строительства.
2. Виды строительных грунтов и их основные физические свойства.
3. Задача: Рассчитать необходимое количество самосвалов в смену (8 часов) для транспортировки щебня на БРУ, если расстояние $L = 15$ км, скорость $V = 45$ км/час, время погрузки $T_p = 3$ мин, время разгрузки $T_r = 2$ мин, время на маневры $T_m = 5$ мин, количество щебня $Q = 60$ т, грузоподъемность самосвала $q = 3$ т

Критерии оценки:

Оценка	Критерии оценки
5 баллов	задание выполнил правильно, без замечаний
4 балла	задание выполнено с одной неточностью в расчетах и 1 ошибкой в ответе на вопросы
3 балла	задание выполнено с 2 ошибками в ответах на вопросы и неточностью в расчетах
2 балла	задание не выполнено, обучающийся сделал грубые ошибки в ответах на вопросы и расчетах

Задание 2

Проверяемые результаты обучения: ПК 2.1, ОК.4, ОК.5, ОК.8, У11,У16, 35, 312, 317,318

Текст задания:

1. Конечная продукция строительного производства, элементы строительной продукции
2. Разработка грунтов одноковшовыми экскаваторами с различным сменным оборудованием;
3. Задача: Какое количество щебня перевезут за смену (8 часов) два самосвала с щебеночного завода до бетонно-растворного узла, если: расстояние $L = 25$ км, скорость $V = 50$ км/час, время погрузки и разгрузки $T_p = T_r = 3$ мин., время на маневры $T_m = 5$ мин., грузоподъемность самосвала $q = 3$ т ?

Критерии оценки:

Оценка	Критерии оценки
5 баллов	задание выполнил правильно, без замечаний
4 балла	задание выполнено с одной неточностью в расчетах и 1 ошибкой в ответе на вопросы
3 балла	задание выполнено с 2 ошибками в ответах на вопросы и неточностью в расчетах
2 балла	задание не выполнено, обучающийся сделал грубые ошибки в ответах на вопросы и расчетах

Задание 3

Проверяемые результаты обучения: ПК 2.1, ОК.4, ОК.5, ОК.8, У11,У16, 35, 312, 317,318

Текст задания:

1. Строительные процессы, их структура;
2. Подсчет объемов земляных работ;
3. Задача: Найти среднюю скорость движения автосамосвала, если известно, что он перевез за смену общее количество $Q= 24$ т песка, расстояние от карьера до завода ЖБИ $L= 20$ км, время погрузки и разгрузки $T_{п}= T_{р}= 4$ мин, время на маневры $T_{м}=4$ мин, грузоподъемность самосвала $q =4.5$ т, в смене 8 часов.

Критерии оценки:

Оценка	Критерии оценки
5 баллов	задание выполнил правильно, без замечаний
4 балла	задание выполнено с одной неточностью в расчетах и 1 ошибкой в ответе на вопросы
3 балла	задание выполнено с 2 ошибками в ответах на вопросы и неточностью в расчетах
2 балла	задание не выполнено, обучающийся сделал грубые ошибки в ответах на вопросы и расчетах

Задание 4

Проверяемые результаты обучения: ПК 2.1, ОК.4, ОК.5, ОК.8, У11,У16, 35, 312, 317,318

Текст задания:

- 1.Строительные работы, их структура и классификация;
- 2.Выбор землеройных машин и транспортных средств для перевозки грунта, определение потребности в них
- 3.Задача: Сколько рейсов сделает за смену (8 часов) самосвал для перевоза щебня в количестве $Q= 27$ т, если грузоподъемность самосвала $q =4.5$ т расстояние $L= 25$ км, скорость $V= 50$ км/час, время погрузки и разгрузки $T_{п}= T_{р}= 3$ мин, время на маневры $T_{м}=4$ мин.?

Критерии оценки:

Оценка	Критерии оценки
5 баллов	задание выполнил правильно, без замечаний
4 балла	задание выполнено с одной неточностью в расчетах и 1 ошибкой в ответе на вопросы
3 балла	задание выполнено с 2 ошибками в ответах на вопросы и неточностью в расчетах
2 балла	задание не выполнено, обучающийся сделал грубые ошибки в ответах на вопросы и расчетах

Задание 5

Проверяемые результаты обучения: ПК 2.1, ОК.4, ОК.5, ОК.8, У11,У16, 35, 312, 317,318

Текст задания:

- 1.Классификация зданий по конструктивным особенностям
2. Комплексная механизация земляных работ;
3. Задача: Найти количество самосвалов в смену для перевоза щебня на БРУ, если расстояние $L= 35$ км, скорость $V= 45$ км/час, время погрузки и разгрузки $T_{п} = T_{р}= 2$ мин,

время на маневры $T_m=5$ мин, количество щебня $Q = 70$ т, грузоподъемность самосвала $q = 3$ т, в смене 8 часов.

Критерии оценки:

Оценка	Критерии оценки
5 баллов	задание выполнил правильно, без замечаний
4 балла	задание выполнено с одной неточностью в расчетах и 1 ошибкой в ответе на вопросы
3 балла	задание выполнено с 2 ошибками в ответах на вопросы и неточностью в расчетах
2 балла	задание не выполнено, обучающийся сделал грубые ошибки в ответах на вопросы и расчетах

Задание 6

Проверяемые результаты обучения: ПК 2.1, ОК.4, ОК.5, ОК.8, У11,У16, 35, 312, 317,318

Текст задания:

1. Циклы строительного-монтажных работ
2. Разработка грунта в зимних условиях;
3. Задача: Найти, какое количество щебня перевезут за день два самосвала с щебеночного завода до БРУ, если: расстояние $L= 25$ км, скорость $V= 50$ км/час, время погрузки и разгрузки $T_{п}= T_{р}= 3$ мин, время на маневры $T_m=5$ мин, грузоподъемность самосвала $q = 3$ т, в смене 8 часов.

Критерии оценки:

Оценка	Критерии оценки
5 баллов	задание выполнил правильно, без замечаний
4 балла	задание выполнено с одной неточностью в расчетах и 1 ошибкой в ответе на вопросы
3 балла	задание выполнено с 2 ошибками в ответах на вопросы и неточностью в расчетах
2 балла	задание не выполнено, обучающийся сделал грубые ошибки в ответах на вопросы и расчетах

Задание 7

Проверяемые результаты обучения: ПК 2.1, ОК.4, ОК.5, ОК.8, У11,У16, 35, 312, 317,318

Текст задания:

1. Качество строительной продукции;
2. Оформление технической документации при производстве земляных работ;
3. Задача: Найти среднюю скорость движения автосамосвала, если известно, что он перевез за смену количество песка $Q= 24$ т, расстояние от карьера до завода ЖБИ $L= 20$ км, время погрузки и разгрузки $T_{п}= T_{р}= 4$ мин, время на маневры $T_m=4$ мин, грузоподъемность самосвала $q = 4.5$ т, в смене 8 часов.

Критерии оценки:

Оценка	Критерии оценки
5 баллов	задание выполнил правильно, без замечаний
4 балла	задание выполнено с одной неточностью в расчетах и 1 ошибкой в ответе на вопросы
3 балла	задание выполнено с 2 ошибками в ответах на вопросы и

	неточностью в расчетах
2 балла	задание не выполнено, обучающийся сделал грубые ошибки в ответах на вопросы и расчетах

Задание 8

Проверяемые результаты обучения: ПК 2.1, ОК.4, ОК.5, ОК.8, У11,У16, 35, 312, 317,318

Текст задания:

1. Производительность труда, норма выработки
2. Методы погружения готовых свай;
3. Задача: Найти, сколько рейсов сделает за день самосвал, чтобы перевезти щебень в количестве $Q= 27$ т, если грузоподъемность самосвала $q =4.5$ т расстояние $L= 25$ км, скорость $V= 50$ км/час, время погрузки и разгрузки $T_{п}= T_{р}= 3$ мин, время на маневры $T_{м}=4$ мин, в смене 8 часов.

Критерии оценки:

Оценка	Критерии оценки
5 баллов	задание выполнил правильно, без замечаний
4 балла	задание выполнено с одной неточностью в расчетах и 1 ошибкой в ответе на вопросы
3 балла	задание выполнено с 2 ошибками в ответах на вопросы и неточностью в расчетах
2 балла	задание не выполнено, обучающийся сделал грубые ошибки в ответах на вопросы и расчетах

Задание 9

Проверяемые результаты обучения: ПК 2.1, ОК.4, ОК.5, ОК.8, У11,У16, 35, 312, 317,318

Текст задания:

1. Строительные рабочие, профессии, специальности, классификация рабочих
2. Технология погружения свай в грунт
3. Задача: Найти количество самосвалов в смену для перевоза щебня на БРУ, если расстояние $L= 5$ км, скорость $V= 45$ км/час, время погрузки и разгрузки $T_{п}= T_{р}= 2$ мин, время на маневры $T_{м}=5$ мин, общая масса щебня $Q= 50$ м³, грузоподъемность самосвала $q =3$ т, в смене 8 часов.

Критерии оценки:

Оценка	Критерии оценки
5 баллов	задание выполнил правильно, без замечаний
4 балла	задание выполнено с одной неточностью в расчетах и 1 ошибкой в ответе на вопросы
3 балла	задание выполнено с 2 ошибками в ответах на вопросы и неточностью в расчетах
2 балла	задание не выполнено, обучающийся сделал грубые ошибки в ответах на вопросы и расчетах

Задание 10

Проверяемые результаты обучения: ПК 2.1, ОК.4, ОК.5, ОК.8, У11,У16, 35, 312, 317,318

Текст задания:

1. Порядок составления калькуляции на производство земляных работ.
2. Особенности погружения свай в мерзлые грунты
3. Задача: Найти, какое количество щебня перевезут за день 2 самосвала с щебеночного завода до БРУ, если: расстояние $L=45$ км, скорость $V=45$ км/час, время погрузки и разгрузки $T_{п}=T_{р}=3$ мин, время на маневры $T_{м}=5$ мин, грузоподъемность самосвала $q=3$ т, в смене 8 часов.

Критерии оценки:

Оценка	Критерии оценки
5 баллов	задание выполнил правильно, без замечаний
4 балла	задание выполнено с одной неточностью в расчетах и 1 ошибкой в ответе на вопросы
3 балла	задание выполнено с 2 ошибками в ответах на вопросы и неточностью в расчетах
2 балла	задание не выполнено, обучающийся сделал грубые ошибки в ответах на вопросы и расчетах

Задание 11**Проверяемые результаты обучения:** ПК 2.1, ОК.4, ОК.5, ОК.8, У11, У16, 35, 312, 317, 318**Текст задания:**

1. Рабочее место: звено, бригада. Делянка, захватка, фронт работ, ярус;
2. Устройство монолитных и сборных ростверков
3. Задача: Найти среднюю скорость движения автосамосвала, если известно, что он перевез за смену количество песка $Q=44$ т, расстояние от карьера до ЖБИ $L=30$ км, время погрузки и разгрузки $T_{п}=T_{р}=4$ мин, время на маневры $T_{м}=4$ мин, грузоподъемность самосвала $q=4.5$ т, в смене 8 часов.

Критерии оценки:

Оценка	Критерии оценки
5 баллов	задание выполнил правильно, без замечаний
4 балла	задание выполнено с одной неточностью в расчетах и 1 ошибкой в ответе на вопросы
3 балла	задание выполнено с 2 ошибками в ответах на вопросы и неточностью в расчетах
2 балла	задание не выполнено, обучающийся сделал грубые ошибки в ответах на вопросы и расчетах

Задание 12**Проверяемые результаты обучения:** ПК 2.1, ОК.4, ОК.5, ОК.8, У11, У16, 35, 312, 317, 318**Текст задания:**

1. Направления повышения производительности труда
2. Методы устройства набивных свай

3. Задача: Найти, сколько рейсов сделает за день самосвал, чтобы перевезти щебень в количестве $Q=36$ т, если грузоподъемность самосвала $q=4.5$ т, расстояние $L=25$ км, скорость $V=50$ км/час, время погрузки и разгрузки $T_{п}=T_{р}=3$ мин, время на маневры $T_{м}=4$ мин, в смене 8 часов.

Критерии оценки:

Оценка	Критерии оценки
5 баллов	задание выполнил правильно, без замечаний
4 балла	задание выполнено с одной неточностью в расчетах и 1 ошибкой в ответе на вопросы
3 балла	задание выполнено с 2 ошибками в ответах на вопросы и неточностью в расчетах
2 балла	задание не выполнено, обучающийся сделал грубые ошибки в ответах на вопросы и расчетах

Задание 13

Проверяемые результаты обучения: ПК 2.1, ОК.4, ОК.5, ОК.8, У11, У16, 35, 312, 317, 318

Текст задания:

1. Охрана труда в строительстве;
2. Устройство монолитных и сборных ростверков;
3. Задача: Найти количество самосвалов в смену для перевоза щебня на БРУ, если расстояние $L=15$ км, скорость $V=45$ км/час, время погрузки и разгрузки $T_{п}=T_{р}=2$ мин, время на маневры $T_{м}=5$ мин, количество $Q=40$ т, грузоподъемность самосвала $q=4.5$ т, в смене 8 часов.

Критерии оценки:

Оценка	Критерии оценки
5 баллов	задание выполнил правильно, без замечаний
4 балла	задание выполнено с одной неточностью в расчетах и 1 ошибкой в ответе на вопросы
3 балла	задание выполнено с 2 ошибками в ответах на вопросы и неточностью в расчетах
2 балла	задание не выполнено, обучающийся сделал грубые ошибки в ответах на вопросы и расчетах

Задание 14

Проверяемые результаты обучения: ПК 2.1, ОК.4, ОК.5, ОК.8, У11, У16, 35, 312, 317, 318

Текст задания:

1. Охрана окружающей среды
2. Техника безопасности при производстве основных видов строительных работ.
3. Задача:
Найти, сколько рейсов сделает за день самосвал, чтобы перевезти щебень в количестве $Q=36$ т, если грузоподъемность самосвала $q=4.5$ т, расстояние $L=25$ км, скорость $V=50$ км/час, время погрузки и разгрузки $T_{п}=T_{р}=3$ мин, время на маневры $T_{м}=4$ мин, в смене 8 часов.

Критерии оценки:

Оценка	Критерии оценки
5 баллов	задание выполнил правильно, без замечаний
4 балла	задание выполнено с одной неточностью в расчетах и 1 ошибкой в ответе на вопросы
3 балла	задание выполнено с 2 ошибками в ответах на вопросы и неточностью в расчетах
2 балла	задание не выполнено, обучающийся сделал грубые ошибки в ответах на вопросы и расчетах

Задание 15

Проверяемые результаты обучения: ПК 2.1, ОК.4, ОК.5, ОК.8, У11,У16, 35, 312, 317,318

Текст задания:

1. Технологические карты трудовых процессов, их состав
2. Устройство монолитных и сборных ростверков.
3. Задача: Найти среднюю скорость движения автосамосвала, если известно, что он перевез за смену количество песка $Q= 44$ т, расстояние от карьера до ЖБИ $L= 30$ км, время погрузки и разгрузки $T_{п}= T_{р}= 4$ мин, время на маневры $T_{м}=4$ мин, грузоподъемность самосвала $q =4.5$ т, в смене 8 часов.

. Критерии оценки:

Оценка	Критерии оценки
5 баллов	задание выполнил правильно, без замечаний
4 балла	задание выполнено с одной неточностью в расчетах и 1 ошибкой в ответе на вопросы
3 балла	задание выполнено с 2 ошибками в ответах на вопросы и неточностью в расчетах
2 балла	задание не выполнено, обучающийся сделал грубые ошибки в ответах на вопросы и расчетах

Задание 16

Проверяемые результаты обучения: ПК 2.1, ОК.4, ОК.5, ОК.8, У11,У16, 35, 312, 317,318

Текст задания:

1. Подготовка к производству строительно-монтажных работ.
2. Назначение и типы ростверков.
3. Задача: Найти, сколько рейсов сделает за день самосвал, чтобы перевезти щебень в количестве $Q= 36$ т, если грузоподъемность самосвала $q =4.5$ т, расстояние $L= 25$ км, скорость $V= 50$ км/час, время погрузки и разгрузки $T_{п}= T_{р}= 3$ мин, время на маневры $T_{м}=4$ мин, в смене 8 часов.

Критерии оценки:

Оценка	Критерии оценки
5 баллов	задание выполнил правильно, без замечаний
4 балла	задание выполнено с одной неточностью в расчетах и 1 ошибкой в ответе на вопросы
3 балла	задание выполнено с 2 ошибками в ответах на вопросы и неточностью в расчетах

2 балла	задание не выполнено, обучающийся сделал грубые ошибки в ответах на вопросы и расчетах
---------	--

Задание 17

Проверяемые результаты обучения: ПК 2.1, ОК.4, ОК.5, ОК.8, У11,У16, 35, 312, 317,318

Текст задания:

1. Капитальное строительство. Виды капитального строительства.
2. Виды строительных грунтов и их основные физические свойства.
3. Задача: Найти количество самосвалов в смену для перевоза щебня на БРУ, если расстояние $L = 15$ км, скорость $V = 45$ км/час, время погрузки и разгрузки $T_{п} = T_{р} = 2$ мин, время на маневры $T_{м} = 5$ мин, количество щебня $Q = 60$ т, грузоподъемность самосвала $q = 4.5$ т, в смене 8 часов.

Критерии оценки:

Оценка	Критерии оценки
5 баллов	задание выполнил правильно, без замечаний
4 балла	задание выполнено с одной неточностью в расчетах и 1 ошибкой в ответе на вопросы
3 балла	задание выполнено с 2 ошибками в ответах на вопросы и неточностью в расчетах
2 балла	задание не выполнено, обучающийся сделал грубые ошибки в ответах на вопросы и расчетах

Задание 18

Проверяемые результаты обучения: ПК 2.1, ОК.4, ОК.5, ОК.8, У11,У16, 35, 312, 317,318

Текст задания:

1. Конечная продукция строительного производства, элементы строительной продукции
2. Разработка грунтов одноковшовыми экскаваторами с различным сменным оборудованием;
3. Задача: Найти, какое количество щебня перевезут за день 2 самосвала с щебеночного завода до БРУ, если: расстояние $L = 25$ км, скорость $V = 50$ км/час, время погрузки и разгрузки $T_{п} = T_{р} = 3$ мин, время на маневры $T_{м} = 5$ мин, грузоподъемность самосвала $q = 3$ т, в смене 8 часов.

Критерии оценки:

Оценка	Критерии оценки
5 баллов	задание выполнил правильно, без замечаний
4 балла	задание выполнено с одной неточностью в расчетах и 1 ошибкой в ответе на вопросы
3 балла	задание выполнено с 2 ошибками в ответах на вопросы и неточностью в расчетах
2 балла	задание не выполнено, обучающийся сделал грубые ошибки в ответах на вопросы и расчетах

Задание 19

Проверяемые результаты обучения: ПК 2.1, ОК.4, ОК.5, ОК.8, У11,У16, 35, 312, 317,318

Текст задания:

1. Строительные процессы, их структура.

2. Подсчет объемов земляных работ.

3. Задача: Найти среднюю скорость движения автосамосвала, если известно, что он перевез за смену количество песка $Q = 44$ т, расстояние от карьера до ЖБИ $L = 30$ км, время погрузки и разгрузки $T_{п} = T_{р} = 4$ мин, время на маневры $T_{м} = 4$ мин, грузоподъемность самосвала $q = 4.5$ т, в смене 8 часов.

Критерии оценки:

Оценка	Критерии оценки
5 баллов	задание выполнил правильно, без замечаний
4 балла	задание выполнено с одной неточностью в расчетах и 1 ошибкой в ответе на вопросы
3 балла	задание выполнено с 2 ошибками в ответах на вопросы и неточностью в расчетах
2 балла	задание не выполнено, обучающийся сделал грубые ошибки в ответах на вопросы и расчетах

Задание 20

Проверяемые результаты обучения: ПК 2.1, ОК.4, ОК.5, ОК.8, У11, У16, 35, 312, 317, 318

Текст задания:

1. Строительные работы, их структура и классификация;

2. Выбор землеройных машин и транспортных средств для перевозки грунта, определение потребности в них

3. Задача: Найти, сколько рейсов сделает за день самосвал, чтобы перевезти щебень в количестве $Q = 27$ т, если грузоподъемность самосвала $q = 4.5$ т, расстояние $L = 25$ км, скорость $V = 50$ км/час, время погрузки и разгрузки $T_{п} = T_{р} = 3$ мин, время на маневры $T_{м} = 4$ мин, в смене 8 часов.

Критерии оценки:

Оценка	Критерии оценки
5 баллов	задание выполнил правильно, без замечаний
4 балла	задание выполнено с одной неточностью в расчетах и 1 ошибкой в ответе на вопросы
3 балла	задание выполнено с 2 ошибками в ответах на вопросы и неточностью в расчетах
2 балла	задание не выполнено, обучающийся сделал грубые ошибки в ответах на вопросы и расчетах

Задание 21

Проверяемые результаты обучения: ПК 2.1, ОК.4, ОК.5, ОК.8, У11, У16, 35, 312, 317, 318

Текст задания:

1. Классификация зданий по конструктивным особенностям

2. Комплексная механизация земляных работ;

3. Задача: Найти количество самосвалов в смену для перевоза щебня на БРУ, если расстояние $L = 35$ км, скорость $V = 45$ км/час, время погрузки и разгрузки $T_{п} = T_{р} = 2$ мин, время на маневры $T_{м} = 5$ мин, в количестве $Q = 70$ т, грузоподъемность самосвала $q = 4.5$ т, в смене 8 часов.

Критерии оценки:

Оценка	Критерии оценки
5 баллов	задание выполнил правильно, без замечаний
4 балла	задание выполнено с одной неточностью в расчетах и 1 ошибкой в ответе на вопросы
3 балла	задание выполнено с 2 ошибками в ответах на вопросы и неточностью в расчетах
2 балла	задание не выполнено, обучающийся сделал грубые ошибки в ответах на вопросы и расчетах

Задание 22

Проверяемые результаты обучения: ПК 2.1, ОК.4, ОК.5, ОК.8, У11,У16, 35, 312, 317,318

Текст задания:

1. Циклы строительно-монтажных работ
2. Разработка грунта в зимних условиях;
3. Задача: Найти, какое количество щебня перевезут за день два самосвала с щебеночного завода до БРУ, если: расстояние $L=25$ км, скорость $V=50$ км/час, время погрузки и разгрузки $T_{п}=T_{р}=3$ мин, время на маневры $T_{м}=5$ мин, грузоподъемность самосвала $q=3$ т, в смене 8 часов.

Критерии оценки:

Оценка	Критерии оценки
5 баллов	задание выполнил правильно, без замечаний
4 балла	задание выполнено с одной неточностью в расчетах и 1 ошибкой в ответе на вопросы
3 балла	задание выполнено с 2 ошибками в ответах на вопросы и неточностью в расчетах
2 балла	задание не выполнено, обучающийся сделал грубые ошибки в ответах на вопросы и расчетах

Задание 23

Проверяемые результаты обучения: ПК 2.1, ОК.4, ОК.5, ОК.8, У11,У16, 35, 312, 317,318

Текст задания:

1. Качество строительной продукции.
2. Оформление технической документации при производстве земляных работ.
3. Задача: Найти среднюю скорость движения автосамосвала, если известно, что он перевез за смену количество песка $Q=44$ т, расстояние от карьера до ЖБИ $L=30$ км, время погрузки и разгрузки $T_{п}=T_{р}=4$ мин, время на маневры $T_{м}=4$ мин, грузоподъемность самосвала $q=4.5$ т, в смене 8 часов.

Критерии оценки:

Оценка	Критерии оценки
5 баллов	задание выполнил правильно, без замечаний
4 балла	задание выполнено с одной неточностью в расчетах и 1 ошибкой в ответе на вопросы
3 балла	задание выполнено с 2 ошибками в ответах на вопросы и неточностью в расчетах
2 балла	задание не выполнено, обучающийся сделал грубые ошибки в

	ответах на вопросы и расчетах
--	-------------------------------

Задание 24

Проверяемые результаты обучения: ПК 2.1, ОК.4, ОК.5, ОК.8, У11,У16, 35, 312, 317,318

Текст задания:

- 1.Производительность труда, норма выработки.
- 2.Методы погружения готовых свай.
- 3.Задача: Найти, сколько рейсов сделает за день самосвал, чтобы перевезти щебень в количестве $Q= 27$ т, если грузоподъемность самосвала $q =4.5$ т расстояние $L= 25$ км, скорость $V= 50$ км/час, время погрузки и разгрузки $T_{п}= T_{р}= 3$ мин, время на маневры $T_{м}=4$ мин, в смене 8 часов.

Критерии оценки:

Оценка	Критерии оценки
5 баллов	задание выполнил правильно, без замечаний
4 балла	задание выполнено с одной неточностью в расчетах и 1 ошибкой в ответе на вопросы
3 балла	задание выполнено с 2 ошибками в ответах на вопросы и неточностью в расчетах
2 балла	задание не выполнено, обучающийся сделал грубые ошибки в ответах на вопросы и расчетах

Задание 25

Проверяемые результаты обучения: ПК 2.1, ОК.4, ОК.5, ОК.8, У11,У16, 35, 312, 317,318

Текст задания:

- 1.Строительные рабочие, профессии, специальности, классификация рабочих.
- 2.Технология погружения свай в грунт.
- 3.Задача: Найти количество самосвалов в смену для перевоза щебня на БРУ, если расстояние $L= 5$ км, скорость $V= 45$ км/час, время погрузки и разгрузки $T_{п}= T_{р}= 2$ мин, время на маневры $T_{м}=5$ мин, количество щебня $Q= 50$ т, грузоподъемность самосвала $q =3$ т, в смене 8 часов.

Критерии оценки:

Оценка	Критерии оценки
5 баллов	задание выполнил правильно, без замечаний
4 балла	задание выполнено с одной неточностью в расчетах и 1 ошибкой в ответе на вопросы
3 балла	задание выполнено с 2 ошибками в ответах на вопросы и неточностью в расчетах
2 балла	задание не выполнено, обучающийся сделал грубые ошибки в ответах на вопросы и расчетах

Задание 26

Проверяемые результаты обучения: ПК 2.1, ОК.4, ОК.5, ОК.8, У11,У16, 35, 312, 317,318

Текст задания:

1. Порядок составления калькуляции на производство земляных работ.
2. Особенности погружения свай в мерзлые грунты
3. Задача: Найти, какое количество щебня перевезут за день два самосвала с щебеночного завода до БРУ, если: расстояние $L= 45$ км, скорость $V=45$ км/час, время погрузки и разгрузки

$T_{п} = T_{р} = 3$ мин, время на маневры $T_{м} = 5$ мин, грузоподъемность самосвала $q = 3$ т, в смене 8 часов.

Критерии оценки:

Оценка	Критерии оценки
5 баллов	задание выполнил правильно, без замечаний
4 балла	задание выполнено с одной неточностью в расчетах и 1 ошибкой в ответе на вопросы
3 балла	задание выполнено с 2 ошибками в ответах на вопросы и неточностью в расчетах
2 балла	задание не выполнено, обучающийся сделал грубые ошибки в ответах на вопросы и расчетах

Задание 27

Проверяемые результаты обучения: ПК 2.1, ОК.4, ОК.5, ОК.8, У11, У16, 35, 312, 317, 318

Текст задания:

1. Рабочее место: звено, бригада. Делянка, захватка, фронт работ, ярус;
2. Устройство монолитных и сборных ростверков
3. Задача: Найти среднюю скорость движения автосамосвала, если известно, что он перевез за смену количество песка $Q = 44$ т, расстояние от карьера до ЖБИ $L = 30$ км, время погрузки и разгрузки $T_{п} = T_{р} = 4$ мин, время на маневры $T_{м} = 4$ мин, грузоподъемность самосвала $q = 4.5$ т, в смене 8 часов.

Критерии оценки:

Оценка	Критерии оценки
5 баллов	задание выполнил правильно, без замечаний
4 балла	задание выполнено с одной неточностью в расчетах и 1 ошибкой в ответе на вопросы
3 балла	задание выполнено с 2 ошибками в ответах на вопросы и неточностью в расчетах
2 балла	задание не выполнено, обучающийся сделал грубые ошибки в ответах на вопросы и расчетах

Задание 28

Проверяемые результаты обучения: ПК 2.1, ОК.4, ОК.5, ОК.8, У11, У16, 35, 312, 317, 318

Текст задания:

1. Направления повышения производительности труда.
2. Методы устройства набивных свай.
3. Задача: Найти, сколько рейсов сделает за день самосвал, чтобы перевезти щебень в количестве $Q = 36$ т, если грузоподъемность самосвала $q = 4.5$ т, расстояние $L = 25$ км, скорость $V = 50$ км/час, время погрузки и разгрузки $T_{п} = T_{р} = 3$ мин, время на маневры $T_{м} = 4$ мин, в смене 8 часов.

Критерии оценки:

Оценка	Критерии оценки
5 баллов	задание выполнил правильно, без замечаний

4 балла	задание выполнено с одной неточностью в расчетах и 1 ошибкой в ответе на вопросы
3 балла	задание выполнено с 2 ошибками в ответах на вопросы и неточностью в расчетах
2 балла	задание не выполнено, обучающийся сделал грубые ошибки в ответах на вопросы и расчетах

Задание 29

Проверяемые результаты обучения: ПК 2.1, ОК.4, ОК.5, ОК.8, У11,У16, 35, 312, 317,318
Текст задания:

1. Охрана труда в строительстве;
2. Устройство монолитных и сборных ростверков;
3. Задача: Найти количество самосвалов в смену для перевоза щебня на БРУ, если расстояние $L= 15\text{км}$, скорость $V= 45 \text{ км/час}$, время погрузки и разгрузки $T_{п}= T_{р}= 2\text{мин}$, время на маневры $T_{м}=5 \text{ мин}$, количество щебня $Q= 40\text{м}^3$, грузоподъемность самосвала $q =4.5 \text{ т}$, в смене 8 часов.

Критерии оценки:

Оценка	Критерии оценки
5 баллов	задание выполнил правильно, без замечаний
4 балла	задание выполнено с одной неточностью в расчетах и 1 ошибкой в ответе на вопросы
3 балла	задание выполнено с 2 ошибками в ответах на вопросы и неточностью в расчетах
2 балла	задание не выполнено, обучающийся сделал грубые ошибки в ответах на вопросы и расчетах

Задание 30

Проверяемые результаты обучения: ПК 2.1, ОК.4, ОК.5, ОК.8, У11,У16, 35, 312, 317,318
Текст задания:

1. Охрана окружающей среды
2. Техника безопасности при производстве основных видов строительных работ.
3. Задача: Найти количество самосвалов в смену для перевоза щебня на БРУ, если расстояние $L= 15\text{км}$, скорость $V= 45 \text{ км/час}$, время погрузки и разгрузки $T_{п}= T_{р}= 2\text{мин}$, время на маневры $T_{м}=5 \text{ мин}$. Количество щебня $Q= 60 \text{ т}$, грузоподъемность самосвала $q =4.5 \text{ т}$, в смене 8 часов.

Критерии оценки:

Оценка	Критерии оценки
5 баллов	задание выполнил правильно, без замечаний
4 балла	задание выполнено с одной неточностью в расчетах и 1 ошибкой в ответе на вопросы
3 балла	задание выполнено с 2 ошибками в ответах на вопросы и неточностью в расчетах
2 балла	задание не выполнено, обучающийся сделал грубые ошибки в ответах на вопросы и расчетах

Время на выполнение: 90 мин.

6 семестр

3.2 Задания для оценки освоения МДК 02.01 Организация технологических процессов при строительстве, эксплуатации и реконструкции строительных объектов

3.2.1 Задания текущего контроля

Тема 5. Организация строительного производства

Тема 5.1 Календарное и сетевое планирование

Практическая работа №1

Проверяемые результаты обучения: У6, 312

Текст задания:

Составление календарного плана на заданный цикл строительства.

Время выполнения: 140 минут

Критерии оценки:

За правильное выполнение задания- 2 балла

За неправильное выполнение задания-0 балл

Практическая работа №2

Проверяемые результаты обучения: У6, 312

Текст задания:

Составление сетевого графика на заданный цикл работ.

Время выполнения: 140 минут

Критерии оценки:

За правильное выполнение задания- 2 балла

За неправильное выполнение задания-0 балл

Внеаудиторная работа №1

Проверяемые результаты обучения: У6, 312

Текст задания:

Составление календарного плана нулевого цикла.

Время выполнения: 240 минут

Критерии оценки:

За правильное выполнение задания- 2 балла

За неправильное выполнение задания-0 балл

Внеаудиторная работа №2

Проверяемые результаты обучения: У6, 312

Текст задания:

Решение задач по сетевому планированию.

Время выполнения: 180 минут

Критерии оценки:

За правильное выполнение задания- 2 балла

За неправильное выполнение задания-0 балл

Тема 5.2 Строительный генеральный план

Проверяемые результаты обучения: У1, 37

Тема 5.3 Основы электроснабжения и энергосберегающие технологии на строительной площадке

Практическое занятие №3

Проверяемые результаты обучения: У1, 37

Текст задания:

Выбор сечения проводов по допустимому нагреву и допустимой потере напряжения

Время выполнения: 70 минут

Критерии оценки:

За правильное выполнение задания- 2 балла

За неправильное выполнение задания-0 балл

Тема 5.4 Инженерные сети на строительной площадке**Практическое занятие №4****Проверяемые результаты обучения: У1, 37****Текст задания:**

Определение расходов воды и тепла при производстве строительных работ.

Время выполнения: 60 минут**Критерии оценки:**

За правильное выполнение задания- 2 балла

За неправильное выполнение задания-0 балл

Практическое занятие №5**Проверяемые результаты обучения: У1, 37****Текст задания:**

Анализ схем временных инженерных сетей.

Время выполнения: 70 минут**Критерии оценки:**

За правильное выполнение задания- 2 балла

За неправильное выполнение задания-0 балл

Тема 6.1 Основы ценообразования в строительстве. Этапы и стадии проектирования. Роль сметной документации на стадии проекта. ТЭО инвестиционного проекта**Тема 6.2 Особенности ценообразования в строительстве. Виды цен в строительстве и методы их формирования****Внеаудиторная работа №3****Проверяемые результаты обучения: У7, 320****Текст задания:**

Подготовка сообщения по теме «Проблемы ценообразования в строительстве».

Время выполнения: 70 минут**Критерии оценки:**

За правильное выполнение задания- 2 балла

За неправильное выполнение задания-0 балл

Тема 6.3 Методы расчета стоимости на строительную продукцию. Определение элементов затрат сметной стоимости**Практическое занятие №6****Проверяемые результаты обучения: У7, 36, 320****Текст задания:**

Определение структуры сметной стоимости строительно-монтажных работ.

Время выполнения: 70 минут**Критерии оценки:**

За правильное выполнение задания- 2 балла

За неправильное выполнение задания-0 балл

Внеаудиторная работа №4**Проверяемые результаты обучения: У7, 36, 320**

Текст задания:

Определение и анализ структуры сметной стоимости строительно-монтажных работ (при выполнении отчетной работы).

Время выполнения: 240 минут

Критерии оценки:

За правильное выполнение задания- 2 балла

За неправильное выполнение задания-0 балл

Тема 6.4 Методическая и сметно-нормативная база определения стоимости строительства ГЭСН-2001 года. Содержание и виды элементарных сметных норм
Практическое занятие №7

Проверяемые результаты обучения: У7, 36, 320

Текст задания:

Построение единичных расценок на основе ГЭСН-2001.

Время выполнения: 70 минут

Критерии оценки:

За правильное выполнение задания- 2 балла

За неправильное выполнение задания-0 балл

Внеаудиторная работа №5

Проверяемые результаты обучения: У7, 36, 320

Текст задания:

Знакомство с методической и нормативной базой 2001 года (при выполнении отчетной работы).

Время выполнения: 180 минут

Критерии оценки:

За правильное выполнение задания- 2 балла

За неправильное выполнение задания-0 балл

Тема 6.5 Содержание и виды единичных расценок. Структура территориальных единичных расценок 2001 года

Внеаудиторная работа №6

Проверяемые результаты обучения: У7, 36, 320

Текст задания:

Определение стоимости цен на материалы, изделия и конструкции, затрат на эксплуатацию строительных машин и механизмов (при выполнении отчетной работы).

Время выполнения: 240 минут

Критерии оценки:

За правильное выполнение задания- 2 балла

За неправильное выполнение задания-0 балл

Тема 6.6 Виды смет, их состав и назначение

Практическое занятие №8

Проверяемые результаты обучения: У7, 36, 320

Текст задания:

Определение стоимости цен на материалы, изделия и конструкции, затрат на эксплуатацию строительных машин и механизмов.

Время выполнения: 70 минут

Критерии оценки:

За правильное выполнение задания- 2 балла

За неправильное выполнение задания-0 балл

Практическое занятие №9

Проверяемые результаты обучения: У7, 36, 320

Текст задания:

Определение размера средств на оплату труда рабочих в соответствии с методическими положениями

Время выполнения: 70 минут

Критерии оценки:

За правильное выполнение задания- 2 балла

За неправильное выполнение задания-0 балл

Внеаудиторная работа №7

Проверяемые результаты обучения: У7, 36, 320

Текст задания:

Составление сметной документации по индивидуальному заданию (при выполнении отчетной работы).

Время выполнения: 180 минут

Критерии оценки:

За правильное выполнение задания- 2 балла

За неправильное выполнение задания-0 балл

Тема 6.7 Правила и порядок составление смет различными методами на строительные работы

Практическое занятие №11

Проверяемые результаты обучения: У7, 36, 320

Текст задания:

Составление локальной сметы ресурсным методом.

Время выполнения: 70 минут

Критерии оценки:

За правильное выполнение задания- 2 балла

За неправильное выполнение задания-0 балл

Практическое занятие №12

Проверяемые результаты обучения: У7, 36, 320

Текст задания:

Составление локальной сметы базисно-индексным методом.

Время выполнения: 70 минут

Критерии оценки:

За правильное выполнение задания- 2 балла

За неправильное выполнение задания-0 балл

Внеаудиторная работа №8

Проверяемые результаты обучения: У7, 36, 320

Текст задания:

Начисление лимитированных затрат и прочих работ в составе сметной стоимости

Время выполнения: 180 минут

Критерии оценки:

За правильное выполнение задания- 2 балла

За неправильное выполнение задания-0 балл

Тема 6.8 Правила и порядок составления объектных смет

Практическое занятие №13

Проверяемые результаты обучения: У7, 36, 320

Текст задания:

Составление смет на ремонтно-строительные работы.

Время выполнения: 70 минут

Критерии оценки:

За правильное выполнение задания- 2 балла

За неправильное выполнение задания-0 балл

Практическое занятие №14**Проверяемые результаты обучения: У7, 36, 320****Текст задания:**

Составление объектной сметы на строительство объекта.

Время выполнения: 70 минут**Критерии оценки:**

За правильное выполнение задания- 2 балла

За неправильное выполнение задания-0 балл

Тема 6.9 Правила и порядок составления сводного сметного расчета**Практическое занятие №15****Проверяемые результаты обучения: У7, 36, 320****Текст задания:**

Составление сводного сметного расчета стоимости строительства.

Время выполнения: 70 минут**Критерии оценки:**

За правильное выполнение задания- 2 балла

За неправильное выполнение задания-0 балл

Практическое занятие №16**Проверяемые результаты обучения: У7, 36, 320****Текст задания:**

Начисление лимитированных затрат и прочих работ при определении полной сметной стоимости объекта.

Время выполнения: 70 минут**Критерии оценки:**

За правильное выполнение задания- 2 балла

За неправильное выполнение задания-0 балл

Практическое занятие №17**Проверяемые результаты обучения: У7, 36, 320****Текст задания:**

Автоматизация сметных расчетов. Цели и средства автоматизации

Время выполнения: 70 минут**Критерии оценки:**

За правильное выполнение задания- 2 балла

За неправильное выполнение задания-0 балл

3.2.2 Задания промежуточного контроля 6 семестр (дифференцированный зачет)**Вопросы к зачету**

1. Состав и назначение календарных планов.
2. Исходные данные и методика проектирования календарных планов.
3. Подсчёт объёмов работ.
4. Определение затрат труда и машинного времени.

5. Выбор методов производства работ, машин и механизмов на основе технико-экономического сравнения различных вариантов.
6. Составление сетевого графика на работы нулевого цикла.
7. Составление сетевого графика на отделочный цикл.
8. Учёт требований охраны труда и техники безопасности при составлении календарных планов.
9. Составление графиков движения рабочих кадров по объекту.
10. Корректирование графика движения рабочих.
11. Понятие о методах сетевого планирования и управления.
12. Основные элементы сетевого графика; общие принципы его построения.
13. Параметры сетевого графика. Расчет сетевого графика.
14. Корректирование сетевого графика.
15. Назначение, виды строительных генеральных планов.
16. Исходные данные, принципы проектирования строительных генеральных планов.
17. Состав стройгенплана, последовательность проектирования.
18. Проектирование и размещение временных дорог.
19. Определение расходов воды и энергоресурсов на строительной площадке.
20. Проектирование временных зданий и сооружений.
21. Опасные зоны на стройплощадке при работе монтажного крана.
22. Параметры подбора башенных кранов.
23. Экономический анализ подбора строительных машин и механизмов.
24. Условные обозначения на стройгенпланах.
25. Проектирование размещения на стройгенплане машин и механизмов.
26. Учёт требований охраны труда, производственной санитарии и противопожарных мероприятий.
27. Учёт требований охраны окружающей среды в процессе разработки стройгенпланов.
28. Устройство электрических сетей на строительной площадке.
29. Трансформаторные подстанции. Передача и распределение электроэнергии. Потребители электроэнергии.
30. Организация водоснабжения, водоотведения строительной площадки.
31. Организация теплоснабжения, газоснабжения строительной площадки.
32. Постоянные и временные инженерные сети, их устройство, способы прокладки.
33. Определение расходов воды и тепла при производстве строительных работ.
34. Основные этапы и стадии проектирования.
35. Основные технико-экономические показатели (ТЭП) проектов зданий и сооружений различного назначения.
36. Задание на проектирование.
37. Общие понятия об инвестиционной деятельности.
38. Циклы инвестиционного проекта.
39. Последовательность реализации инвестиционного проекта.
40. Субъекты и объекты инвестиционной деятельности.
41. Цена в строительстве (сметные, договорные) принципы их формирования.
42. Проблемы ценообразования в строительстве.
43. Основные методы расчета сметной стоимости строительной продукции: ресурсный, базисно-индексный.
44. Понятие об индексации цен на строительную продукцию.
45. Общая структура сметной стоимости строительной продукции по группам затрат
46. Затраты по материальным ресурсам.
47. Затраты по эксплуатации машин и механизмов.
48. Структура сметной стоимости СМР.

49. Общая структура государственной нормативной базы ценообразования и сметного нормирования в условиях рыночных отношений.
50. Государственные элементные сметные нормы на строительные работы (ГЭСН – 2001)
51. Уровни применения сметных нормативов.
52. Федеральные (ФЕР-2001) и территориальные (ТЕР-2001) единичные расценки.
53. Содержание и виды единичных расценок.
54. Определение стоимости цен на материалы, изделия и конструкции,
55. Определение затрат на эксплуатацию строительных машин и механизмов
56. Определение затрат на оплату труда рабочих.
57. Виды смет их состав и назначения.
58. Определение затрат на транспортные расходы.
59. Накладные расходы, их назначение. Плановая прибыль.
60. Порядок составления локальных смет. Виды локальных смет
61. Автоматизация сметных расчетов; цели и средства автоматизации.
62. Согласование, экспертиза и утверждение сметной документации.
63. Выбор монтажных кранов и технологических схем производства работ
64. Техника безопасности при производстве основных видов строительных работ.
65. Охрана окружающей среды на строительной площадке при производстве работ различного цикла.

Билет №1

Проверяемые результаты обучения: ПК 2.1, ОК.4, ОК.5, ОК.8, У1,У6, 36, 37,312, 320

Текст задания:

1. Охрана окружающей среды
2. Техника безопасности при производстве основных видов строительных работ.
3. Найти общую сумму средств на оплату труда рабочих Z_o , если затраты на строительномонтажные работы $Z_c=125000$ р, затраты на машины и механизмы $Z_m=876000$ р, накладные расходы $НР=1070000$ р, затраты на временные здания $С_{вр}=2490000$ р, затраты на зимнее удорожание $С_{зу}=455000$ р, зарплата по накладным расходам $Z_{нр}=0,051НР$, зарплата на временные здания $Z_{вр}=0,19 С_{вр}$, зарплата на зимнее удорожание $Z_{зу}=40\%$ от $С_{зу}$, зарплата на прочие расходы $Z_{пр}=2\%$ от всех расходов на з/п.

Критерии оценки:

Оценка	Критерии оценки
5 баллов	задание выполнил правильно, без замечаний
4 балла	задание выполнено с одной неточностью в расчетах и 1 ошибкой в ответе на вопросы
3 балла	задание выполнено с 2 ошибками в ответах на вопросы и неточностью в расчетах
2 балла	задание не выполнено, обучающийся сделал грубые ошибки в ответах на вопросы и расчетах

Билет №2

Проверяемые результаты обучения: ПК 2.1, ОК.4, ОК.5, ОК.8, У1,У6, 36, 37,312, 320

Текст задания:

1. Проектирование и размещение временных дорог.
2. Структура сметной стоимости СМР.
3. Найти общую сумму средств на оплату труда рабочих Z_o , если

Затраты на строительные-монтажные работы $Z_c=125000p$, затраты на машины и механизмы $Z_m=89000p$, накладные расходы $HP=1040000p$, затраты на временные здания $S_{вр}=2250000p$, затраты на зимнее удорожание $S_{зу}=425000p$, Зарплата по накладным расходам $Z_{нр}=0,051HP$, зарплата на временные здания $Z_{вр}=0,19 S_{вр}$, $Z_{зу}=40\%$ от $S_{зу}$, зарплата на прочие расходы $Z_{пр}=2\%$ от всех расходов на з/п.

Критерии оценки:

Оценка	Критерии оценки
5 баллов	задание выполнил правильно, без замечаний
4 балла	задание выполнено с одной неточностью в расчетах и 1 ошибкой в ответе на вопросы
3 балла	задание выполнено с 2 ошибками в ответах на вопросы и неточностью в расчетах
2 балла	задание не выполнено, обучающийся сделал грубые ошибки в ответах на вопросы и расчетах

Билет №3

Проверяемые результаты обучения: ПК 2.1, ОК.4, ОК.5, ОК.8, У1,У6, 36, 37,312, 320

Текст задания:

- 1.Определение расходов воды и энергоресурсов на строительной площадке.
- 2.Общая структура государственной нормативной базы ценообразования и сметного нормирования в условиях рыночных отношений.
3. Найти общую сумму средств на оплату труда рабочих Z_o , если Затраты на строительные-монтажные работы $Z_c=124000p$, затраты на машины и механизмы $Z_m=85000p$, накладные расходы $HP=1150000p$, затраты на временные здания $S_{вр}=2750000p$, затраты на зимнее удорожание $S_{зу}=465000p$, зарплата по накладным расходам $Z_{нр}=0,051HP$, зарплата на временные здания $Z_{вр}=0,19 S_{вр}$, $Z_{зу}=40\%$ от $S_{зу}$, зарплата на прочие расходы $Z_{пр}=2\%$ от всех расходов на з/п.

Критерии оценки:

Оценка	Критерии оценки
5 баллов	задание выполнил правильно, без замечаний
4 балла	задание выполнено с одной неточностью в расчетах и 1 ошибкой в ответе на вопросы
3 балла	задание выполнено с 2 ошибками в ответах на вопросы и неточностью в расчетах
2 балла	задание не выполнено, обучающийся сделал грубые ошибки в ответах на вопросы и расчетах

Билет №4

Проверяемые результаты обучения: ПК 2.1, ОК.4, ОК.5, ОК.8, У1,У6, 36, 37,312, 320

Текст задания:

- 1.Проектирование временных зданий и сооружений
- 2.Государственные элементные сметные нормы на СМР (ГЭСН – 2001).
- 3.Найти общую сумму средств на оплату труда рабочих Z_o , если Затраты на строительные-монтажные работы $Z_c=128000p$, затраты на машины и механизмы $Z_m=83000p$, накладные расходы $HP=1020000p$, затраты на временные здания $S_{вр}=2480000p$, затраты на зимнее удорожание $S_{зу}=485000p$, зарплата по накладным расходам $Z_{нр}=0,051HP$,

зарплата на временные здания $Z_{вр}=0,19 S_{вр}$, $Z_{зу}=40\%$ от $S_{зу}$, зарплата на прочие расходы $Z_{пр}=2\%$ от всех расходов на з/п.

Критерии оценки:

Оценка	Критерии оценки
5 баллов	задание выполнил правильно, без замечаний
4 балла	задание выполнено с одной неточностью в расчетах и 1 ошибкой в ответе на вопросы
3 балла	задание выполнено с 2 ошибками в ответах на вопросы и неточностью в расчетах
2 балла	задание не выполнено, обучающийся сделал грубые ошибки в ответах на вопросы и расчетах

Билет №5

Проверяемые результаты обучения: ПК 2.1, ОК.4, ОК.5, ОК.8, У1,У6, 36, 37,312, 320

Текст задания:

1. Опасные зоны на стройплощадке при работе монтажного крана.
2. Уровни применения сметных нормативов.
3. Найти общую сумму средств на оплату труда рабочих Z_o , если затраты на строительные-монтажные работы $Z_c=125000р$, затраты на машины и механизмы $Z_m=876000р$, накладные расходы $НР=1070000р$, затраты на временные здания $S_{вр}=2490000р$, затраты на зимнее удорожание $S_{зу}=455000р$, зарплата по накладным расходам $Z_{нр}=0,051НР$, зарплата на временные здания $Z_{вр}=0,19 S_{вр}$, $Z_{зу}=40\%$ от $S_{зу}$, зарплата на прочие расходы $Z_{пр}=2\%$ от всех расходов на з/п.

Критерии оценки:

Оценка	Критерии оценки
5 баллов	задание выполнил правильно, без замечаний
4 балла	задание выполнено с одной неточностью в расчетах и 1 ошибкой в ответе на вопросы
3 балла	задание выполнено с 2 ошибками в ответах на вопросы и неточностью в расчетах
2 балла	задание не выполнено, обучающийся сделал грубые ошибки в ответах на вопросы и расчетах

Билет №6

Проверяемые результаты обучения: ПК 2.1, ОК.4, ОК.5, ОК.8, У1,У6, 36, 37,312, 320

Текст задания:

1. Параметры подбора башенных кранов
2. Федеральные (ФЕР) и территориальные (ТЕР) единичные расценки.
3. Задача: Найти сметную себестоимость и сметную стоимость строительного-монтажных работ СМР при строительстве жилого дома, если: сметная стоимость материалов $S_{мат}=6759т.р.$, сметная заработная плата $S_{з/п}=1185т.р.$, сметная стоимость эксплуатации машин и механизмов $S_{эм}=785т.р.$, в том числе зарплата машинистов $Z_{маш.}=105т.р.$, накладные расходы $НР=118$ от фонда оплаты труда ФОТ, Сметная прибыль $S_{сп}=65\%$ от ФОТ.

Критерии оценки:

Оценка	Критерии оценки
5 баллов	задание выполнил правильно, без замечаний
4 балла	задание выполнено с одной неточностью в расчетах и 1 ошибкой в ответе на вопросы
3 балла	задание выполнено с 2 ошибками в ответах на вопросы и неточностью в расчетах
2 балла	задание не выполнено, обучающийся сделал грубые ошибки в ответах на вопросы и расчетах

Билет №7

Проверяемые результаты обучения: ПК 2.1, ОК.4, ОК.5, ОК.8, У1,У6, 36, 37,312, 320

Текст задания:

1. Экономический анализ подбора строительных машин и механизмов.
2. Содержание и виды единичных расценок.
3. Найти сметную себестоимость и сметную стоимость строительно-монтажных работ СМР при строительстве жилого дома, если: сметная стоимость материалов С_{мат}= 6759т.р., сметная заработная плата С_{з/п}=1185т.р., сметная стоимость эксплуатации машин и механизмов С_{эм}=785т.р., в том числе зарплата машинистов З_{маш.}=105т.р, НР= 118% от ФОТ, Сметная прибыль С_{сп}=65% от ФОТ.

Критерии оценки:

Оценка	Критерии оценки
5 баллов	задание выполнил правильно, без замечаний
4 балла	задание выполнено с одной неточностью в расчетах и 1 ошибкой в ответе на вопросы
3 балла	задание выполнено с 2 ошибками в ответах на вопросы и неточностью в расчетах
2 балла	задание не выполнено, обучающийся сделал грубые ошибки в ответах на вопросы и расчетах

Билет №8

Проверяемые результаты обучения: ПК 2.1, ОК.4, ОК.5, ОК.8, У1,У6, 36, 37,312, 320

Текст задания:

1. Условные обозначения на стройгенпланах.
2. Определение стоимости цен на материалы, изделия и конструкции.
3. Найти сметную себестоимость и сметную стоимость строительно-монтажных работ СМР при строительстве жилого дома, если: сметная стоимость материалов С_{мат}= 6759т.р., сметная заработная плата С_{з/п}=1185т.р., сметная стоимость эксплуатации машин и механизмов С_{эм}=785т.р., в том числе зарплата машинистов З_{маш.}=105т.р, НР= 118% от ФОТ, Сметная прибыль С_{сп}=65% от ФОТ.

Критерии оценки:

Оценка	Критерии оценки
5 баллов	задание выполнил правильно, без замечаний

4 балла	задание выполнено с одной неточностью в расчетах и 1 ошибкой в ответе на вопросы
3 балла	задание выполнено с 2 ошибками в ответах на вопросы и неточностью в расчетах
2 балла	задание не выполнено, обучающийся сделал грубые ошибки в ответах на вопросы и расчетах

Билет №9

Проверяемые результаты обучения: ПК 2.1, ОК.4, ОК.5, ОК.8, У1,У6, 36, 37,312, 320

Текст задания:

- 1.Проектирование размещения на стройгенплане машин и механизмов.
- 2.Определение стоимости цен на материалы, изделия и конструкции,
- 3.Найти сметную себестоимость и сметную стоимость строительно-монтажных работ СМР при строительстве жилого дома, если: сметная стоимость материалов $S_{mat}=6759$ т.р., сметная заработная плата $S_{з/п}=1185$ т.р., сметная стоимость эксплуатации машин и механизмов $S_{эм}=785$ т.р., в том числе зарплата машинистов $S_{маш.}=105$ т.р, $НР=118\%$ от ФОТ, Сметная прибыль $S_{сп}=65\%$ от ФОТ.

Критерии оценки:

Оценка	Критерии оценки
5 баллов	задание выполнил правильно, без замечаний
4 балла	задание выполнено с одной неточностью в расчетах и 1 ошибкой в ответе на вопросы
3 балла	задание выполнено с 2 ошибками в ответах на вопросы и неточностью в расчетах
2 балла	задание не выполнено, обучающийся сделал грубые ошибки в ответах на вопросы и расчетах

Билет №10

Проверяемые результаты обучения: ПК 2.1, ОК.4, ОК.5, ОК.8, У1,У6, 36, 37,312, 320

Текст задания:

- 1.Учёт требований охраны труда, производственной санитарии и противопожарных мероприятий.
- 2.Определение затрат на оплату труда рабочих.
- 3.Найти общую сумму средств на оплату труда рабочих Z_0 , если Затраты на строительно-монтажные работы $Z_с=125000$ р, затраты на машины и механизмы $Z_м=876000$ р, накладные расходы $НР=1070000$ р, затраты на временные здания $S_{вр}=2490000$ р, затраты на зимнее удорожание $S_{зу}=455000$ р, зарплата по накладным расходам $Z_{нр}=0,051НР$, зарплата на временные здания $Z_{вр}=0,19S_{вр}$, $Z_{зу}=40\%$ от $S_{зу}$, зарплата на прочие расходы $Z_{пр}=2\%$ от всех расходов на з/п.

Критерии оценки:

Оценка	Критерии оценки
5 баллов	задание выполнил правильно, без замечаний

4 балла	задание выполнено с одной неточностью в расчетах и 1 ошибкой в ответе на вопросы
3 балла	задание выполнено с 2 ошибками в ответах на вопросы и неточностью в расчетах
2 балла	задание не выполнено, обучающийся сделал грубые ошибки в ответах на вопросы и расчетах

Билет №11

Проверяемые результаты обучения: ПК 2.1, ОК.4, ОК.5, ОК.8, У1,У6, 36, 37,312, 320

Текст задания:

- 1.Учёт требований охраны окружающей среды в процессе разработки стройгенпланов.
- 2.Виды смет их состав и назначения.
- 3.Закупочная стоимость цемента 1кг -- 5.5 р; Плановая прибыль $A_k=15\%$ от стоимости товара. Общие затраты на перевозку $Z_p=133000$. Накладные расходы на добавочную стоимость НДС $=18\%$ от (Z_p+A_k) .
 Определить итоговую цену за 1кг перевозимого цемента в количестве 50 т

Критерии оценки:

Оценка	Критерии оценки
5 баллов	задание выполнил правильно, без замечаний
4 балла	задание выполнено с одной неточностью в расчетах и 1 ошибкой в ответе на вопросы
3 балла	задание выполнено с 2 ошибками в ответах на вопросы и неточностью в расчетах
2 балла	задание не выполнено, обучающийся сделал грубые ошибки в ответах на вопросы и расчетах

Билет №12

Проверяемые результаты обучения: ПК 2.1, ОК.4, ОК.5, ОК.8, У1,У6, 36, 37,312, 320

Текст задания:

- 1.Устройство электрических сетей на строительной площадке.
- 2.Определение затрат на транспортные расходы
3. Найти общую сумму средств на оплату труда рабочих Z_o , если
 Затраты на строительно-монтажные работы $Z_c=125000р$, затраты на машины и механизмы $Z_m=876000р$, накладные расходы $НР=1070000р$, затраты на временные здания $С_{вр}=2490000р$, затраты на зимнее удорожание $С_{зу}=455000р$, зарплата по накладным расходам $Z_{нр}=0,051НР$, зарплата на временные здания $Z_{вр}=0,19С_{вр}$, $Z_{зу}=40\%$ от $С_{зу}$, зарплата на прочие расходы $Z_{пр}=2\%$ от всех расходов на з/п.

Критерии оценки:

Оценка	Критерии оценки
5 баллов	задание выполнил правильно, без замечаний
4 балла	задание выполнено с одной неточностью в расчетах и 1 ошибкой в ответе на вопросы

3 балла	задание выполнено с 2 ошибками в ответах на вопросы и неточностью в расчетах
2 балла	задание не выполнено, обучающийся сделал грубые ошибки в ответах на вопросы и расчетах

Билет №13

Проверяемые результаты обучения: ПК 2.1, ОК.4, ОК.5, ОК.8, У1,У6, 36, 37,312, 320

Текст задания:

- 1.Трансформаторные подстанции. Передача и распределение электроэнергии. Потребители электроэнергии
- 2.Накладные расходы, их назначение. Плановая прибыль.
- 3.Закупочная стоимость цемента 1кг -- 5.5 р; Плановая прибыль $A_k=15\%$ от стоимости товара. Общие затраты на перевозку $Z_p=133000$. Накладные расходы на добавочную стоимость НДС $=18\%$ от (Z_p+A_k) Определить итоговую цену за 1кг перевозимого цемента в количестве 50 т

Критерии оценки:

Оценка	Критерии оценки
5 баллов	задание выполнил правильно, без замечаний
4 балла	задание выполнено с одной неточностью в расчетах и 1 ошибкой в ответе на вопросы
3 балла	задание выполнено с 2 ошибками в ответах на вопросы и неточностью в расчетах
2 балла	задание не выполнено, обучающийся сделал грубые ошибки в ответах на вопросы и расчетах

Билет №14

Проверяемые результаты обучения: ПК 2.1, ОК.4, ОК.5, ОК.8, У1,У6, 36, 37,312, 320

Текст задания:

- 1.Организация водоснабжения, водоотведения строительной площадки
- 2.Автоматизация сметных расчетов; цели и средства автоматизации
- 3.Закупочная стоимость цемента 1кг -- 3.5 р; Плановая прибыль $A_k=15\%$ от стоимости товара. Общие затраты на перевозку $Z_p=123000$. Накладные расходы на добавочную стоимость НДС $=18\%$ от (Z_p+A_k) .Определить итоговую цену за 1кг перевозимого цемента в количестве 55 т

Критерии оценки:

Оценка	Критерии оценки
5 баллов	задание выполнил правильно, без замечаний
4 балла	задание выполнено с одной неточностью в расчетах и 1 ошибкой в ответе на вопросы
3 балла	задание выполнено с 2 ошибками в ответах на вопросы и неточностью в расчетах
2 балла	задание не выполнено, обучающийся сделал грубые ошибки в ответах на вопросы и расчетах

Билет №15

Проверяемые результаты обучения: ПК 2.1, ОК.4, ОК.5, ОК.8, У1,У6, 36, 37,312, 320

Текст задания:

1. Организация теплоснабжения, газоснабжения строительной площадки
2. Согласование, экспертиза и утверждение сметной документации.
3. Найти общую сумму средств на оплату труда рабочих Z_0 , если Затраты на строительные-монтажные работы $Z_c=135000р$, затраты на машины и механизмы $Z_m=846000р$, накладные расходы $НР=1010000р$, затраты на временные здания $Свр=2440000р$, затраты на зимнее удорожание $Сзу=450000р$, зарплата по накладным расходам $Z_{нр}=0,051НР$, зарплата на временные здания $Z_{вр}=0,19Свр$, $Z_{зу}=40\%$ от $Сзу$, зарплата на прочие расходы $Z_{пр}=2\%$ от всех расходов на з/п.

Критерии оценки:

Оценка	Критерии оценки
5 баллов	задание выполнил правильно, без замечаний
4 балла	задание выполнено с одной неточностью в расчетах и 1 ошибкой в ответе на вопросы
3 балла	задание выполнено с 2 ошибками в ответах на вопросы и неточностью в расчетах
2 балла	задание не выполнено, обучающийся сделал грубые ошибки в ответах на вопросы и расчетах

Билет №16

Проверяемые результаты обучения: ПК 2.1, ОК.4, ОК.5, ОК.8, У11,У16, 35, 312, 317,318

Текст задания:

1. Охрана окружающей среды
2. Техника безопасности при производстве основных видов строительных работ.
3. Найти общую сумму средств на оплату труда рабочих Z_0 , если Затраты на строительные-монтажные работы $Z_c=135000р$, затраты на машины и механизмы $Z_m=846000р$, накладные расходы $НР=1010000р$, затраты на временные здания $Свр=2440000р$, затраты на зимнее удорожание $Сзу=450000р$, зарплата по накладным расходам $Z_{нр}=0,051НР$, зарплата на временные здания $Z_{вр}=0,19Свр$, $Z_{зу}=40\%$ от $Сзу$, зарплата на прочие расходы $Z_{пр}=2\%$ от всех расходов на з/п.

Критерии оценки:

Оценка	Критерии оценки
5 баллов	задание выполнил правильно, без замечаний
4 балла	задание выполнено с одной неточностью в расчетах и 1 ошибкой в ответе на вопросы
3 балла	задание выполнено с 2 ошибками в ответах на вопросы и неточностью в расчетах
2 балла	задание не выполнено, обучающийся сделал грубые ошибки в ответах на вопросы и расчетах

Билет №17

Проверяемые результаты обучения: ПК 2.1, ОК.4, ОК.5, ОК.8, У1,У6, 36, 37,312, 320

Текст задания:

- 1.Охрана окружающей среды
- 2.Техника безопасности при производстве основных видов строительных работ.
3. Найти общую сумму средств на оплату труда рабочих Z_o , если
Затраты на строительно-монтажные работы $Z_c=125000р$, затраты на машины и механизмы $Z_m=876000р$, накладные расходы $НР=1070000р$, затраты на временные здания $Свр=2490000р$, затраты на зимнее удорожание $Сзу=455000р$, зарплата по накладным расходам $Z_{нр}=0,051НР$, зарплата на временные здания $Z_{вр}=0,19Свр$, $Z_{зу}=40\%$ от $Сзу$, зарплата на прочие расходы $Z_{пр}=2\%$ от всех расходов на з/п.

Критерии оценки:

Оценка	Критерии оценки
5 баллов	задание выполнил правильно, без замечаний
4 балла	задание выполнено с одной неточностью в расчетах и 1 ошибкой в ответе на вопросы
3 балла	задание выполнено с 2 ошибками в ответах на вопросы и неточностью в расчетах
2 балла	задание не выполнено, обучающийся сделал грубые ошибки в ответах на вопросы и расчетах

Билет №18

Проверяемые результаты обучения: ПК 2.1, ОК.4, ОК.5, ОК.8, У1,У6, 36, 37,312, 320

Текст задания:

- 1.Проектирование и размещение временных дорог,
- 2.Структура сметной стоимости СМР
3. Найти общую сумму средств на оплату труда рабочих Z_o , если
Затраты на строительно-монтажные работы $Z_c=125000р$, затраты на машины и механизмы $Z_m=89000р$, накладные расходы $НР=1040000р$, затраты на временные здания $Свр=2250000р$, затраты на зимнее удорожание $Сзу=425000р$, зарплата по накладным расходам $Z_{нр}=0,051НР$, зарплата на временные здания $Z_{вр}=0,19Свр$, $Z_{зу}=40\%$ от $Сзу$, зарплата на прочие расходы $Z_{пр}=2\%$ от всех расходов на з/п.

Критерии оценки:

Оценка	Критерии оценки
5 баллов	задание выполнил правильно, без замечаний
4 балла	задание выполнено с одной неточностью в расчетах и 1 ошибкой в ответе на вопросы
3 балла	задание выполнено с 2 ошибками в ответах на вопросы и неточностью в расчетах
2 балла	задание не выполнено, обучающийся сделал грубые ошибки в ответах на вопросы и расчетах

Билет №19

Проверяемые результаты обучения: ПК 2.1, ОК.4, ОК.5, ОК.8, У1,У6, 36, 37,312, 320

Текст задания:

- 1.Определение расходов воды и энергоресурсов на строительной площадке.
- 2.Общая структура государственной нормативной базы ценообразования и сметного нормирования в условиях рыночных отношений.
3. Найти общую сумму средств на оплату труда рабочих Z_o , если затраты на строительномонтажные работы $Z_c=124000р$, затраты на машины и механизмы $Z_m=85000р$, накладные расходы $НР=1150000р$, затраты на временные здания $С_{вр}=2750000р$, затраты на зимнее удорожание $С_{зу}=465000р$, зарплата по накладным расходам $Z_{нр}=0,051НР$, зарплата на временные здания $Z_{вр}=0,19С_{вр}$, $Z_{зу}=40\%$ от $С_{зу}$, зарплата на прочие расходы $Z_{пр}=2\%$ от всех расходов на з/п.

Критерии оценки:

Оценка	Критерии оценки
5 баллов	задание выполнил правильно, без замечаний
4 балла	задание выполнено с одной неточностью в расчетах и 1 ошибкой в ответе на вопросы
3 балла	задание выполнено с 2 ошибками в ответах на вопросы и неточностью в расчетах
2 балла	задание не выполнено, обучающийся сделал грубые ошибки в ответах на вопросы и расчетах

Билет №20

Проверяемые результаты обучения: ПК 2.1, ОК.4, ОК.5, ОК.8, У1,У6, 36, 37,312, 320

Текст задания:

- 1.Проектирование временных зданий и сооружений
- 2.Государственные элементные сметные нормы на СМР (ГЭСН – 2001).
3. Найти общую сумму средств на оплату труда рабочих Z_o , если Затраты на строительномонтажные работы $Z_c=128000р$, затраты на машины и механизмы $Z_m=83000р$, накладные расходы $НР=1020000р$, затраты на временные здания $С_{вр}=2480000р$, затраты на зимнее удорожание $С_{зу}=485000р$, зарплата по накладным расходам $Z_{нр}=0,051НР$, зарплата на временные здания $Z_{вр}=0,19С_{вр}$, $Z_{зу}=40\%$ от $С_{зу}$, зарплата на прочие расходы $Z_{пр}=2\%$ от всех расходов на з/п.

Критерии оценки:

Оценка	Критерии оценки
5 баллов	задание выполнил правильно, без замечаний
4 балла	задание выполнено с одной неточностью в расчетах и 1 ошибкой в ответе на вопросы
3 балла	задание выполнено с 2 ошибками в ответах на вопросы и неточностью в расчетах
2 балла	задание не выполнено, обучающийся сделал грубые ошибки в ответах на вопросы и расчетах

Билет №21

Проверяемые результаты обучения: ПК 2.1, ОК.4, ОК.5, ОК.8, У1,У6, 36, 37,312, 320

Текст задания:

- 1.Опасные зоны на стройплощадке при работе монтажного крана
- 2.Уровни применения сметных нормативов.
3. Найти общую сумму средств на оплату труда рабочих Z_o , если

Затраты на строительные-монтажные работы $Z_c=125000p$, затраты на машины и механизмы $Z_m=876000p$, накладные расходы $HP=1070000p$, затраты на временные здания $Z_{свр}=2490000p$, затраты на зимнее удорожание $Z_{зу}=455000p$, зарплата по накладным расходам $Z_{нр}=0,051HP$, зарплата на временные здания $Z_{вр}=0,19Z_{свр}$, $Z_{зу}=40\%$ от $Z_{зу}$, зарплата на прочие расходы $Z_{пр}=2\%$ от всех расходов на з/п.

Критерии оценки:

Оценка	Критерии оценки
5 баллов	задание выполнил правильно, без замечаний
4 балла	задание выполнено с одной неточностью в расчетах и 1 ошибкой в ответе на вопросы
3 балла	задание выполнено с 2 ошибками в ответах на вопросы и неточностью в расчетах
2 балла	задание не выполнено, обучающийся сделал грубые ошибки в ответах на вопросы и расчетах

Билет №22

Проверяемые результаты обучения: ПК 2.1, ОК.4, ОК.5, ОК.8, У1,У6, 36, 37,312, 320

Текст задания:

- 1.Параметры подбора башенных кранов
- 2.Федеральные (ФЕР) и территориальные (ТЕР) единичные расценки.
3. Найти сметную себестоимость и сметную стоимость строительного-монтажных работ СМР при строительстве жилого дома, если: сметная стоимость материалов $S_{мат}= 6759т.р.$, сметная заработная плата $S_{з/п}=1185т.р.$, сметная стоимость эксплуатации машин и механизмов $S_{эм}=785т.р.$, в том числе зарплата машинистов $Z_{маш.}=105т.р$, $HP= 118$ от ФОТ, Сметная прибыль $S_{сп}=65\%$ от ФОТ.

Критерии оценки:

Оценка	Критерии оценки
5 баллов	задание выполнил правильно, без замечаний
4 балла	задание выполнено с одной неточностью в расчетах и 1 ошибкой в ответе на вопросы
3 балла	задание выполнено с 2 ошибками в ответах на вопросы и неточностью в расчетах
2 балла	задание не выполнено, обучающийся сделал грубые ошибки в ответах на вопросы и расчетах

Билет №23

Проверяемые результаты обучения: ПК 2.1, ОК.4, ОК.5, ОК.8, У1,У6, 36, 37,312, 320

Текст задания:

- 1.Экономический анализ подбора строительных машин и механизмов.
- 2.Содержание и виды единичных расценок.
- 3.Задача: Найти сметную себестоимость и сметную стоимость строительного-монтажных работ СМР при строительстве жилого дома, если: сметная стоимость материалов $S_{мат}= 6759т.р.$, сметная заработная плата $S_{з/п}=1185т.р.$, сметная стоимость эксплуатации машин и механизмов $S_{эм}=785т.р.$, в том числе зарплата машинистов $Z_{маш.}=105т.р$, $HP= 118\%$ от ФОТ, Сметная прибыль $S_{сп}=65\%$ от ФОТ.

Критерии оценки:

Оценка	Критерии оценки
5 баллов	задание выполнил правильно, без замечаний
4 балла	задание выполнено с одной неточностью в расчетах и 1 ошибкой в ответе на вопросы
3 балла	задание выполнено с 2 ошибками в ответах на вопросы и неточностью в расчетах
2 балла	задание не выполнено, обучающийся сделал грубые ошибки в ответах на вопросы и расчетах

Билет №24

Проверяемые результаты обучения: ПК 2.1, ОК.4, ОК.5, ОК.8, У1,У6, 36, 37,312, 320

Текст задания:

1. Условные обозначения на стройгенпланах
2. Определение стоимости цен на материалы, изделия и конструкции.
3. Задача: Найти сметную себестоимость и сметную стоимость строительно-монтажных работ СМР при строительстве жилого дома, если: сметная стоимость материалов С_{мат}= 6759т.р., сметная заработная плата С_{з/п}=1185т.р., сметная стоимость эксплуатации машин и механизмов С_{эм}=785т.р., в том числе З_{маш.}=105т.р, НР= 118% от ФОТ, Сметная прибыль С_{сп}=65% от ФОТ.

Критерии оценки:

Оценка	Критерии оценки
5 баллов	задание выполнил правильно, без замечаний
4 балла	задание выполнено с одной неточностью в расчетах и 1 ошибкой в ответе на вопросы
3 балла	задание выполнено с 2 ошибками в ответах на вопросы и неточностью в расчетах
2 балла	задание не выполнено, обучающийся сделал грубые ошибки в ответах на вопросы и расчетах

Билет №25

Проверяемые результаты обучения: ПК 2.1, ОК.4, ОК.5, ОК.8, У1,У6, 36, 37,312, 320

Текст задания:

1. Проектирование размещения машин и механизмов на стройгенплане.
2. Определение стоимости цен на материалы, изделия и конструкции,
3. Задача: Найти сметную себестоимость и сметную стоимость строительно-монтажных работ СМР при строительстве жилого дома, если: сметная стоимость материалов С_{мат}= 6759т.р., сметная заработная плата С_{з/п}=1185т.р., сметная стоимость эксплуатации машин и механизмов С_{эм}=785т.р., в том числе зарплата машинистов З_{маш.}=105т.р, НР= 118% от ФОТ, Сметная прибыль С_{сп}=65% от ФОТ.

Критерии оценки:

Оценка	Критерии оценки
5 баллов	задание выполнил правильно, без замечаний

4 балла	задание выполнено с одной неточностью в расчетах и 1 ошибкой в ответе на вопросы
3 балла	задание выполнено с 2 ошибками в ответах на вопросы и неточностью в расчетах
2 балла	задание не выполнено, обучающийся сделал грубые ошибки в ответах на вопросы и расчетах

Билет №26

Проверяемые результаты обучения: ПК 2.1, ОК.4, ОК.5, ОК.8, У1,У6, 36, 37,312, 320

Текст задания:

1. Учёт требований охраны труда, производственной санитарии и противопожарных мероприятий
2. Определение затрат на оплату труда рабочих
3. Задача: Найти общую сумму средств на оплату труда рабочих Z_o , если Затраты на строительно-монтажные работы $Z_c=125000p$, затраты на машины и механизмы $Z_m=876000p$, накладные расходы $НР=1070000p$, затраты на временные здания $С_{вр}=2490000p$, затраты на зимнее удорожание $С_{зу}=455000p$, зарплата по накладным расходам $Z_{нр}=0,051НР$, зарплата на временные здания $Z_{вр}=0,19С_{вр}$, $Z_{зу}=40\%$ от $С_{зу}$, зарплата на прочие расходы $Z_{пр}=2\%$ от всех расходов на з/п.

Критерии оценки:

Оценка	Критерии оценки
5 баллов	задание выполнил правильно, без замечаний
4 балла	задание выполнено с одной неточностью в расчетах и 1 ошибкой в ответе на вопросы
3 балла	задание выполнено с 2 ошибками в ответах на вопросы и неточностью в расчетах
2 балла	задание не выполнено, обучающийся сделал грубые ошибки в ответах на вопросы и расчетах

Билет №27

Проверяемые результаты обучения: ПК 2.1, ОК.4, ОК.5, ОК.8, У1,У6, 36, 37,312, 320

Текст задания:

1. Учёт требований охраны окружающей среды в процессе разработки стройгенпланов.
2. Виды смет их состав и назначения.
3. Задача: Закупочная стоимость цемента 1кг -- 5.5 р; Плановая прибыль $А_k=15\%$ от стоимости товара. Общие затраты на перевозку $Z_p=133000$. Накладные расходы на добавочную стоимость НДС =18% от $(Z_p+А_k)$.
Определить итоговую цену за 1кг перевозимого цемента в количестве 50 т

Критерии оценки:

Оценка	Критерии оценки
5 баллов	задание выполнил правильно, без замечаний
4 балла	задание выполнено с одной неточностью в расчетах и 1 ошибкой в ответе на вопросы
3 балла	задание выполнено с 2 ошибками в ответах на вопросы и неточностью в расчетах

2 балла	задание не выполнено, обучающийся сделал грубые ошибки в ответах на вопросы и расчетах
---------	--

Билет №28

Проверяемые результаты обучения: ПК 2.1, ОК.4, ОК.5, ОК.8, У1,У6, 36, 37,312, 320

Текст задания:

1. Устройство электрических сетей на строительной площадке.
2. Определение затрат на транспортные расходы
3. Задача: Найти общую сумму средств на оплату труда рабочих Z_o , если
 Затраты на строительные-монтажные работы $Z_c=125000p$, затраты на машины и механизмы $Z_m=876000p$, накладные расходы $НР=1070000p$, затраты на временные здания $Свр=2490000p$, затраты на зимнее удорожание $Сзу=455000p$, зарплата по накладным расходам $Z_{нр}=0,051НР$, зарплата на временные здания $Z_{вр}=0,19Свр$, $Z_{зу}=40\%$ от $Сзу$, зарплата на прочие расходы $Z_{пр}=2\%$ от всех расходов на з/п.

Критерии оценки:

Оценка	Критерии оценки
5 баллов	задание выполнил правильно, без замечаний
4 балла	задание выполнено с одной неточностью в расчетах и 1 ошибкой в ответе на вопросы
3 балла	задание выполнено с 2 ошибками в ответах на вопросы и неточностью в расчетах
2 балла	задание не выполнено, обучающийся сделал грубые ошибки в ответах на вопросы и расчетах

Билет №29

Проверяемые результаты обучения: ПК 2.1, ОК.4, ОК.5, ОК.8, У1,У6, 36, 37,312, 320

Текст задания:

1. Трансформаторные подстанции. Передача и распределение электроэнергии. Потребители электроэнергии
2. Накладные расходы, их назначение. Плановая прибыль.
3. Задача:
 Закупочная стоимость цемента 1кг -- 5.5 р; Плановая прибыль $A_k=15\%$ от стоимости товара. Общие затраты на перевозку $Z_p=133000$. Накладные расходы на добавочную стоимость НДС $=18\%$ от (Z_p+A_k) .
 Определить итоговую цену за 1кг перевозимого цемента в количестве 50 т

Критерии оценки:

Оценка	Критерии оценки
5 баллов	задание выполнил правильно, без замечаний
4 балла	задание выполнено с одной неточностью в расчетах и 1 ошибкой в ответе на вопросы
3 балла	задание выполнено с 2 ошибками в ответах на вопросы и неточностью в расчетах

2 балла	задание не выполнено, обучающийся сделал грубые ошибки в ответах на вопросы и расчетах
---------	--

Билет №30

Проверяемые результаты обучения: ПК 2.1, ОК.4, ОК.5, ОК.8, У1,У6, 36, 37,312, 320

Текст задания:

1. Организация водоснабжения, водоотведения строительной площадки
2. Автоматизация сметных расчетов; цели и средства автоматизации
3. Задача: Закупочная стоимость цемента 1кг -- 3.5 р; Плановая прибыль Ак=15% от стоимости товара. Общие затраты на перевозку Зп =123000. Накладные расходы на добавочную стоимость НДС =18% от (Зп+Ак).
Определить итоговую цену за 1кг перевозимого цемента в количестве 55 т

Критерии оценки:

Оценка	Критерии оценки
5 баллов	задание выполнил правильно, без замечаний
4 балла	задание выполнено с одной неточностью в расчетах и 1 ошибкой в ответе на вопросы
3 балла	задание выполнено с 2 ошибками в ответах на вопросы и неточностью в расчетах
2 балла	задание не выполнено, обучающийся сделал грубые ошибки в ответах на вопросы и расчетах

Время выполнения: 90 мин.

7 семестр

3.3 Задания для оценки освоения МДК 02.01 Организация технологических процессов при строительстве, эксплуатации и реконструкции строительных объектов

3.3.1 Задание текущего контроля

Тема 7. Технология возведения и реконструкции зданий и сооружений

Тема 7.1 Строительные технологии возведения зданий и сооружений. Основные положения технологии возведения зданий и сооружений

Внеаудиторная работа №1.

Проверяемые результаты обучения: У6,У7, 312, 313

Текст задания:

Подготовка доклада на тему: «Основные принципы строительных технологий».

Время выполнения: 90 минут

Критерии оценки:

За правильное выполнение задания- 2 балла

За неправильное выполнение задания-0 балл

Тема 7.2 Технология возведения подземных сооружений. Работы нулевого цикла

Практическая работа №1.

Проверяемые результаты обучения: У6,У7, 312, 313

Текст задания:

Разработка элемента технологической карты «Стена в грунте».

Время выполнения: 160 минут

Критерии оценки:

За правильное выполнение задания- 2 балла

За неправильное выполнение задания-0 балл

Внеаудиторная работа №2.

Проверяемые результаты обучения: У6,У7, 312, 313

Текст задания:

Подготовка сообщения по теме «Устройство подземных сооружений».

Время выполнения: 90 минут

Критерии оценки:

За правильное выполнение задания- 2 балла

За неправильное выполнение задания-0 балл

Тема 7.3 Монтаж большепролетных зданий и сооружений

Практическая работа №2.

Проверяемые результаты обучения: У6,У7, 312, 313

Текст задания:

Выбор методов монтажа и монтажных механизмов при возведении одноэтажных промышленных зданий.

Время выполнения: 160 минут

Критерии оценки:

За правильное выполнение задания- 2 балла

За неправильное выполнение задания-0 балл

Внеаудиторная работа №3.

Проверяемые результаты обучения: У6,У7, 312, 313

Текст задания:

Подготовка реферата на тему «Специфика монтажа большепролётных зданий».

Время выполнения: 90 минут

Критерии оценки:

За правильное выполнение задания- 2 балла

За неправильное выполнение задания-0 балл

Тема 7.4 Монтаж одноэтажных промышленных зданий. Возведение многоэтажных промышленных зданий

Практическое занятие №3.

Проверяемые результаты обучения: У6,У7, 312, 313

Текст задания:

Выбор методов монтажа и монтажных механизмов при возведении одноэтажных промышленных зданий.

Время выполнения: 160 минут

Критерии оценки:

За правильное выполнение задания- 2 балла

За неправильное выполнение задания-0 балл

Внеаудиторная работа №4.

Проверяемые результаты обучения: У6,У7, 312, 313

Текст задания:

Подготовка сообщения на тему «Технология возведения промышленных зданий».

Время выполнения: 90 минут

Критерии оценки:

За правильное выполнение задания- 2 балла

За неправильное выполнение задания-0 балл

Тема 7.5 Технологии возведения зданий из монолитного железобетона

Практическое занятие №4.

Проверяемые результаты обучения: У6,У7, 312, 313

Текст задания:

Разработка фрагмента технологической карты здания из монолитного железобетона

Время выполнения: 240 минут

Критерии оценки:

За правильное выполнение задания- 2 балла

За неправильное выполнение задания-0 балл

Тема 7.6 Технология объемно-блочного домостроения

Практическое занятие №5.

Проверяемые результаты обучения: У6,У7, 312, 313

Текст задания:

Разработка фрагмента технологической карты здания из объемных блоков

Время выполнения: 160 минут

Критерии оценки:

За правильное выполнение задания- 2 балла

За неправильное выполнение задания-0 балл

Внеаудиторная работа №5.

Проверяемые результаты обучения: У6,У7, 312, 313

Текст задания:

Подготовка доклада на тему «Конструктивные схемы зданий из объемных блоков».

Время выполнения: 90 минут

Критерии оценки:

За правильное выполнение задания- 2 балла

За неправильное выполнение задания-0 балл

Тема 7.7 Возведение зданий методом подъема перекрытий и этажей

Внеаудиторная работа №6.

Проверяемые результаты обучения: У6,У7, 312, 313

Текст задания:

Подготовка сообщения на тему «Возведение зданий методом подъема перекрытий и этажей».

Время выполнения: 90 минут

Критерии оценки:

За правильное выполнение задания- 2 балла

За неправильное выполнение задания-0 балл

Тема 7.8 Возведение высотных зданий

Практическое занятие №6.

Проверяемые результаты обучения: У6,У7, 312, 313

Текст задания:

Разработка элемента технологической карты на монтаж высотного здания.

Время выполнения: 160 минут

Критерии оценки:

За правильное выполнение задания- 2 балла

За неправильное выполнение задания-0 балл

Внеаудиторная работа №7.

Проверяемые результаты обучения: У6,У7, 312, 313

Текст задания:

Подготовка реферата на тему: «Методы монтажа высотных зданий».

Время выполнения: 80 минут

Критерии оценки:

За правильное выполнение задания- 2 балла

За неправильное выполнение задания-0 балл

Тема 7.9 Возведение сборно-монолитных зданий системы «КУБ»

Практическое занятие №7.

Проверяемые результаты обучения: У6,У7, 312, 313

Текст задания:

Разработка элемента технологической карты возведения сборно-монолитного здания.

Время выполнения: 160 минут

Критерии оценки:

За правильное выполнение задания- 2 балла

За неправильное выполнение задания-0 балл

Внеаудиторная работа №8.

Проверяемые результаты обучения: У6,У7, 312, 313

Текст задания:

Подготовка доклада на тему «Здания системы «КУБ».

Время выполнения: 180 минут

Критерии оценки:

За правильное выполнение задания- 2 балла

За неправильное выполнение задания-0 балл

Тема 7.10 Возведение зданий с применением деревянных конструкций

Практическое занятие №8.

Проверяемые результаты обучения: У6,У7, 312, 313

Текст задания:

Разработка фрагмента технологической карты возведения деревянного здания.

Время выполнения: 160 минут

Критерии оценки:

За правильное выполнение задания- 2 балла

За неправильное выполнение задания-0 балл

Внеаудиторная работа №9.

Проверяемые результаты обучения: У6,У7, 312, 313

Текст задания:

Подготовка презентации на тему «Возведение деревянных зданий».

Время выполнения: 180 минут

Критерии оценки:

За правильное выполнение задания- 2 балла

За неправильное выполнение задания-0 балл

Тема 7.11 Технология возведения крупнопанельных зданий

Практическое занятие №9.

Проверяемые результаты обучения: У6,У7, 312, 313

Текст задания:

Разработка фрагмента технологической карты возведения возведения крупнопанельного здания

Время выполнения: 160 минут

Критерии оценки:

За правильное выполнение задания- 2 балла

За неправильное выполнение задания-0 балл

Внеаудиторная работа №10.

Проверяемые результаты обучения: У6,У7, 312, 313

Текст задания:

Подготовка доклада на тему «Особенности технологии возведения крупнопанельных зданий»

Время выполнения: 90 минут

Критерии оценки:

За правильное выполнение задания- 2 балла

За неправильное выполнение задания-0 балл

Тема 7.12 Технология реконструкции зданий.

Практическое занятие №10.

Проверяемые результаты обучения: У6,У7, 312, 313

Текст задания:

Разработка фрагмента технологической карты реконструкции фундаментов

Время выполнения: 160 минут

Критерии оценки:

За правильное выполнение задания- 2 балла

За неправильное выполнение задания-0 балл

Внеаудиторная работа №11.

Проверяемые результаты обучения: У6,У7, 312, 313

Текст задания:

Подготовка сообщения на тему «Замена сборных конструкций зданий».

Время выполнения: 90 минут

Критерии оценки:

За правильное выполнение задания- 2 балла

За неправильное выполнение задания-0 балл

Тема 7.13 Возведение зданий и сооружений на техногенно-загрязненных территориях

Проверяемые результаты обучения: У6,У7, 312, 313, 314

Тема 7.14 Возведение зданий и сооружений в условиях плотной городской застройки

Проверяемые результаты обучения: У6,У7, 312, 313, 314

Тема 7.15 Инновационные технологии возведения зданий и сооружений.

Инновационные технологии при выполнении различных строительных процессов

Внеаудиторная работа №12.

Проверяемые результаты обучения: У6,У7, 312, 313

Текст задания:

Подготовка презентации на тему «Инновационные технологии возведения зданий и сооружений».

Время выполнения: 80 минут

Критерии оценки:

За правильное выполнение задания- 2 балла

За неправильное выполнение задания-0 балл

Тема 8. Охрана труда

Тема 8.1 Воздействие негативных факторов на человека

Проверяемые результаты обучения: У16, 322

Тема 8.2 Организация работ по охране труда

Практическое занятие №11.

Проверяемые результаты обучения: У16, 322

Текст задания:

Разработка инструкций по технике безопасности.

Время выполнения: 160 минут

Критерии оценки:

За правильное выполнение задания- 2 балла

За неправильное выполнение задания-0 балл

Тема 8.3 Техника безопасности при производстве строительно-монтажных работ

Внеаудиторная работа №13.

Проверяемые результаты обучения: У16, 322

Текст задания:

Подготовка доклада по теме «Анализ опасности поражения электрическим током».

Время выполнения: 90 минут

Критерии оценки:

За правильное выполнение задания- 2 балла

За неправильное выполнение задания-0 балл

Тема 8.4 Охрана окружающей среды

Проверяемые результаты обучения: У16, 322

Время выполнения: 80 минут

Критерии оценки:

За правильное выполнение задания- 2 балла

За неправильное выполнение задания-0 балл

3.3.2 Задание промежуточного контроля

Вопросы к экзамену

7 семестр

1. Основные принципы строительной технологии.
2. Понятия о технологических режимах, технологичности и технологической гибкости строительных процессов.
3. Жизненный цикл и конкурентоспособность технологий.
4. Технологические циклы. Основные технологии возведения зданий и сооружений.
5. Технология «стена в грунте» для устройства подземных сооружений, разновидности метода.
6. Работы нулевого цикла: общие положения, подготовка основания.
7. Монтаж подземной части здания, особенности монтажа.
8. Специфика монтажа большепролетных зданий.
9. Последовательность установки элементов каркаса.
10. Использование временных опор и подмостей.
11. Способы перемещения сооружений на постоянные опоры.
12. Выбор методов монтажа и совмещения работ.
13. Типы промышленных зданий. Характеристики основных сборных конструкций.
14. Основные методы возведения одноэтажных зданий.

15. Механизация работ. Технология возведения промышленных зданий.
16. Конвейерный метод возведения одноэтажных промышленных зданий.
17. Понятие о возведении зданий зального типа и быстромонтируемых зданий.
18. Краткая характеристика многоэтажных промышленных зданий. Методы возведения многоэтажных каркасных зданий.
19. Выбор монтажных кранов и технологических схем производства работ.
20. Возведение подземной и надземной частей зданий.
21. Возведение стенового ограждения.
22. Понятие о возведении многоэтажных зданий из крупноразмерных элементов.
23. Состав бетонных работ. Назначение и основные типы современных опалубок.
24. Комплексное производство бетонных и железобетонных работ.
25. Механизация бетонных работ.
26. Возведение зданий в опалубочных системах из пенополистирола по технологии «Изодом», «Пластбау-3» и др.
27. Особенности технология бетонирования конструкций в зимнее время.
28. Область применения объемных блоков. Конструктивные схемы зданий из объемных блоков.
29. Классификация основных монтажных элементов. Технология возведения зданий из объемных блоков.
30. Сущность возведение зданий методом подъема перекрытий и этажей и область применения.
31. Конструктивные решения основных элементов здания. Технология возведения зданий.
32. Организация процесса возведения зданий.
33. Аварии в строительстве.
34. Возведение высотных сооружений, общие положения.
35. Методы монтажа башен: наращиванием, поворотом, подращиванием.
36. Архитектурно-планировочные и конструктивные решения сборно-монолитных зданий системы «КУБ».
37. Технология возведения конструктивных элементов зданий системы «КУБ».
38. Особенности монтажа элементов каркаса системы «КУБ».
39. Организация возведения надземной части зданий системы «КУБ».
40. Общие положения возведения зданий с применением деревянных конструкций
41. Каркасные деревянные здания. Здания со стенами из бруса
42. Технология возведения подземной части крупнопанельных зданий.
43. Технология возведения надземной части крупнопанельных зданий.
44. Особенности технологии возведения крупнопанельных зданий нетрадиционных конструктивных схем.
45. Общие положения технологии реконструкции зданий.
46. Разборка и ликвидация зданий и сооружений.
47. Усиление и подводка фундаментов. Надстройка мансард.
48. Особенности замены сборных конструкций. Ремонт помещений
49. Общие положения возведения зданий и сооружений на техногенно-загрязненных территориях.
50. Технологии загрязненного грунта. Технологии очистки и санации загрязненного грунта.
51. Технологии предохранения территорий от загрязнений, при создании полигонов для захоронения отходов.
52. Технологии рекультивации территорий
53. Специфические особенности стройгенплана. Поддержание эксплуатационных свойств существующей застройки.
54. Защита экологической среды. Защита возводимого здания.
55. Инновационные технологии, применяемые на стройках региона при устройстве ограждающих конструкций, выполнении гидро-и- теплоизоляционных работ, устройстве кровель, производстве отделочных работ.
56. Устройство фасадной изоляции различных систем.
57. Энергосберегающие технологии при возведении и реконструкции зданий и сооружений.

58. Идентификация травмирующих и вредных факторов. Методы и средства защиты от опасностей технических систем и технологических процессов.
59. Государственный надзор и общественный контроль за состоянием охраны труда.
60. Система стандартов безопасности условий труда. Типовые инструкции по технике безопасности.
61. Инструктивные и нормативные документы, отражающие вопросы охраны труда. Опасные зоны на строительной площадке.
62. Электробезопасность. Пожаробезопасность.
63. Техника безопасности при производстве основных видов строительных работ.
64. Охрана окружающей среды на строительной площадке при производстве работ различного цикла.
65. Экологическая безопасность.

Билет №1

Проверяемые результаты обучения: ПК 2.1, ОК.4, ОК.5, ОК.8, У1,У6, 36, 37,312, 313, 314, 322, 326, 329,

Текст задания:

1. Основные принципы строительной технологии.
2. Классификация основных монтажных элементов. Технология возведения зданий из объемных блоков.
3. Задача: Выбрать монтажный кран для возведения здания высотой 15м, длиной 30м, шириной 12 м.

Критерии оценки:

Оценка	Критерии оценки
5 баллов	задание выполнил правильно, без замечаний
4 балла	задание выполнено с одной неточностью в расчетах и 1 ошибкой в ответе на вопросы
3 балла	задание выполнено с 2 ошибками в ответах на вопросы и неточностью в расчетах
2 балла	задание не выполнено, обучающийся сделал грубые ошибки в ответах на вопросы и расчетах

Билет №2

Проверяемые результаты обучения: ПК 2.1, ОК.4, ОК.5, ОК.8, У1,У6, 36, 37,312, 313, 314, 322, 326, 329,

Текст задания:

1. Понятия о технологических режимах, технологичности и технологической гибкости строительных процессов.
2. Классификация основных монтажных элементов. Технология возведения зданий из объемных блоков.
3. Задача: Выбрать монтажный кран для возведения здания высотой 25м, длиной 50м, шириной 14 м.

Критерии оценки:

Оценка	Критерии оценки
5 баллов	задание выполнил правильно, без замечаний

4 балла	задание выполнено с одной неточностью в расчетах и 1 ошибкой в ответе на вопросы
3 балла	задание выполнено с 2 ошибками в ответах на вопросы и неточностью в расчетах
2 балла	задание не выполнено, обучающийся сделал грубые ошибки в ответах на вопросы и расчетах

Билет №3

Проверяемые результаты обучения: ПК 2.1, ОК.4, ОК.5, ОК.8, У1,У6, 36, 37,312, 313, 314, 322, 326, 329,

Текст задания:

1. Жизненный цикл и конкурентоспособность технологий.
2. Организация процесса возведения зданий.
3. Задача: Выбрать монтажный кран для возведения здания высотой 28м, длиной 60м, шириной 15 м.

Критерии оценки:

Оценка	Критерии оценки
5 баллов	задание выполнил правильно, без замечаний
4 балла	задание выполнено с одной неточностью в расчетах и 1 ошибкой в ответе на вопросы
3 балла	задание выполнено с 2 ошибками в ответах на вопросы и неточностью в расчетах
2 балла	задание не выполнено, обучающийся сделал грубые ошибки в ответах на вопросы и расчетах

Билет №4

Проверяемые результаты обучения: ПК 2.1, ОК.4, ОК.5, ОК.8, У1,У6, 36, 37,312, 313, 314, 322, 326, 329,

Текст задания:

1. Технологические циклы. Основные технологии возведения зданий и сооружений.
2. Аварии в строительстве.
3. Задача: Выбрать монтажный кран для возведения здания высотой 30м, длиной 30м, шириной 18 м.

Критерии оценки:

Оценка	Критерии оценки
5 баллов	задание выполнил правильно, без замечаний
4 балла	задание выполнено с одной неточностью в расчетах и 1 ошибкой в ответе на вопросы
3 балла	задание выполнено с 2 ошибками в ответах на вопросы и неточностью в расчетах
2 балла	задание не выполнено, обучающийся сделал грубые ошибки в ответах на вопросы и расчетах

Билет №5

Проверяемые результаты обучения: ПК 2.1, ОК.4, ОК.5, ОК.8, У1,У6, 36, 37,312, 313, 314, 322, 326, 329,

Текст задания:

1. Технология «стена в грунте» для устройства подземных сооружений, разновидности метода.
2. Методы монтажа башен: наращиванием, поворотом, подращиванием.
3. Задача: Выбрать монтажный кран для возведения здания высотой 20м, длиной 40м, шириной 15м.

Критерии оценки:

Оценка	Критерии оценки
5 баллов	задание выполнил правильно, без замечаний
4 балла	задание выполнено с одной неточностью в расчетах и 1 ошибкой в ответе на вопросы
3 балла	задание выполнено с 2 ошибками в ответах на вопросы и неточностью в расчетах
2 балла	задание не выполнено, обучающийся сделал грубые ошибки в ответах на вопросы и расчетах

Билет №6

Проверяемые результаты обучения: ПК 2.1, ОК.4, ОК.5, ОК.8, У1,У6, 36, 37,312, 313, 314, 322, 326, 329,

Текст задания:

1. Работы нулевого цикла: общие положения, подготовка основания.
2. Архитектурно-планировочные и конструктивные решения сборно-монолитных зданий системы «КУБ».
3. Задача: Выбрать монтажный кран для возведения здания высотой 15м, длиной 60м, шириной 24м.

Критерии оценки:

Оценка	Критерии оценки
5 баллов	задание выполнил правильно, без замечаний
4 балла	задание выполнено с одной неточностью в расчетах и 1 ошибкой в ответе на вопросы
3 балла	задание выполнено с 2 ошибками в ответах на вопросы и неточностью в расчетах
2 балла	задание не выполнено, обучающийся сделал грубые ошибки в ответах на вопросы и расчетах

Билет №7

Проверяемые результаты обучения: ПК 2.1, ОК.4, ОК.5, ОК.8, У1,У6, 36, 37,312, 313, 314, 322, 326, 329,

Текст задания:

1. Монтаж подземной части здания, особенности монтажа.
2. Технология возведения конструктивных элементов зданий системы «КУБ».
3. Задача: Выбрать монтажный кран для возведения здания высотой 12м, длиной 60м, шириной 15м.

Критерии оценки:

Оценка	Критерии оценки
5 баллов	задание выполнил правильно, без замечаний
4 балла	задание выполнено с одной неточностью в расчетах и 1 ошибкой в ответе на вопросы
3 балла	задание выполнено с 2 ошибками в ответах на вопросы и неточностью в расчетах
2 балла	задание не выполнено, обучающийся сделал грубые ошибки в ответах на вопросы и расчетах

Билет №8

Проверяемые результаты обучения: ПК 2.1, ОК.4, ОК.5, ОК.8, У1,У6, 36, 37,312, 313, 314, 322, 326, 329,

Текст задания:

1. Специфика монтажа большепролетных зданий.
2. Особенности монтажа элементов каркаса системы «КУБ».
3. Задача: Выбрать монтажный кран для возведения здания высотой 18м, длиной 60м, шириной 21м.

Критерии оценки:

Оценка	Критерии оценки
5 баллов	задание выполнил правильно, без замечаний
4 балла	задание выполнено с одной неточностью в расчетах и 1 ошибкой в ответе на вопросы
3 балла	задание выполнено с 2 ошибками в ответах на вопросы и неточностью в расчетах
2 балла	задание не выполнено, обучающийся сделал грубые ошибки в ответах на вопросы и расчетах

Билет №9

Проверяемые результаты обучения: ПК 2.1, ОК.4, ОК.5, ОК.8, У1,У6, 36, 37,312, 313, 314, 322, 326, 329,

Текст задания:

1. Специфика монтажа большепролетных зданий.
2. Особенности монтажа элементов каркаса системы «КУБ».
3. Задача: Выбрать монтажный кран для возведения здания высотой 18м, длиной 60м, шириной 21м.

Критерии оценки:

Оценка	Критерии оценки
5 баллов	задание выполнил правильно, без замечаний
4 балла	задание выполнено с одной неточностью в расчетах и 1 ошибкой в ответе на вопросы

3 балла	задание выполнено с 2 ошибками в ответах на вопросы и неточностью в расчетах
2 балла	задание не выполнено, обучающийся сделал грубые ошибки в ответах на вопросы и расчетах

Билет № 10

Проверяемые результаты обучения: ПК 2.1, ОК.4, ОК.5, ОК.8, У1,У6, 36, 37,312, 313, 314, 322, 326, 329,

Текст задания:

1. Использование временных опор и подмостей.
2. Общие положения возведения зданий с применением деревянных конструкций
3. Задача: Выбрать монтажный кран для возведения здания высотой 33м, длиной 36м, шириной 18м.

Критерии оценки:

Оценка	Критерии оценки
5 баллов	задание выполнил правильно, без замечаний
4 балла	задание выполнено с одной неточностью в расчетах и 1 ошибкой в ответе на вопросы
3 балла	задание выполнено с 2 ошибками в ответах на вопросы и неточностью в расчетах
2 балла	задание не выполнено, обучающийся сделал грубые ошибки в ответах на вопросы и расчетах

Билет № 11

Проверяемые результаты обучения: ПК 2.1, ОК.4, ОК.5, ОК.8, У1,У6, 36, 37,312, 313, 314, 322, 326, 329,

Текст задания:

1. Выбор методов монтажа и совмещения работ.
2. Каркасные деревянные здания. Здания со стенами из бруса
3. Задача: Выбрать монтажный кран для возведения здания высотой 15м, длиной 30м, шириной 12 м.

Критерии оценки:

Оценка	Критерии оценки
5 баллов	задание выполнил правильно, без замечаний
4 балла	задание выполнено с одной неточностью в расчетах и 1 ошибкой в ответе на вопросы
3 балла	задание выполнено с 2 ошибками в ответах на вопросы и неточностью в расчетах
2 балла	задание не выполнено, обучающийся сделал грубые ошибки в ответах на вопросы и расчетах

Билет № 12

Проверяемые результаты обучения: ПК 2.1, ОК.4, ОК.5, ОК.8, У1,У6, 36, 37,312, 313, 314, 322, 326, 329,

Текст задания:

1. Типы промышленных зданий. Характеристики основных сборных конструкций.

2. Технология возведения подземной части крупнопанельных зданий.
3. Задача: Выбрать монтажный кран для возведения здания высотой 25м, длиной 50м, шириной 14 м.

Критерии оценки:

Оценка	Критерии оценки
5 баллов	задание выполнил правильно, без замечаний
4 балла	задание выполнено с одной неточностью в расчетах и 1 ошибкой в ответе на вопросы
3 балла	задание выполнено с 2 ошибками в ответах на вопросы и неточностью в расчетах
2 балла	задание не выполнено, обучающийся сделал грубые ошибки в ответах на вопросы и расчетах

Билет № 13

Проверяемые результаты обучения: ПК 2.1, ОК.4, ОК.5, ОК.8, У1,У6, 36, 37,312, 313, 314, 322, 326, 329,

Текст задания:

1. Основные методы возведения одноэтажных зданий.
2. Технология возведения надземной части крупнопанельных зданий.
3. Задача: Выбрать монтажный кран для возведения здания высотой 28м, длиной 60м, шириной 15 м.

Критерии оценки:

Оценка	Критерии оценки
5 баллов	задание выполнил правильно, без замечаний
4 балла	задание выполнено с одной неточностью в расчетах и 1 ошибкой в ответе на вопросы
3 балла	задание выполнено с 2 ошибками в ответах на вопросы и неточностью в расчетах
2 балла	задание не выполнено, обучающийся сделал грубые ошибки в ответах на вопросы и расчетах

Билет № 14

Проверяемые результаты обучения: ПК 2.1, ОК.4, ОК.5, ОК.8, У1,У6, 36, 37,312, 313, 314, 322, 326, 329,

Текст задания:

1. Механизация работ. Технология возведения промышленных зданий.
2. Особенности технологии возведения крупнопанельных зданий нетрадиционных конструктивных схем.
3. Задача: Выбрать монтажный кран для возведения здания высотой 30м, длиной 30м, шириной 18 м.

Критерии оценки:

Оценка	Критерии оценки
--------	-----------------

5 баллов	задание выполнил правильно, без замечаний
4 балла	задание выполнено с одной неточностью в расчетах и 1 ошибкой в ответе на вопросы
3 балла	задание выполнено с 2 ошибками в ответах на вопросы и неточностью в расчетах
2 балла	задание не выполнено, обучающийся сделал грубые ошибки в ответах на вопросы и расчетах

Билет № 15

Проверяемые результаты обучения: ПК 2.1, ОК.4, ОК.5, ОК.8, У1,У6, 36, 37,312, 313, 314, 322, 326, 329,

Текст задания:

1. Конвейерный метод возведения одноэтажных промышленных зданий.
2. Общие положения технологии реконструкции зданий.
3. Задача: Выбрать монтажный кран для возведения здания высотой 20м, длиной 40м, шириной 15м.

Критерии оценки:

Оценка	Критерии оценки
5 баллов	задание выполнил правильно, без замечаний
4 балла	задание выполнено с одной неточностью в расчетах и 1 ошибкой в ответе на вопросы
3 балла	задание выполнено с 2 ошибками в ответах на вопросы и неточностью в расчетах
2 балла	задание не выполнено, обучающийся сделал грубые ошибки в ответах на вопросы и расчетах

Билет № 16

Проверяемые результаты обучения: ПК 2.1, ОК.4, ОК.5, ОК.8, У1,У6, 36, 37,312, 313, 314, 322, 326, 329,

Текст задания:

1. Понятие о возведении зданий зального типа и быстромонтируемых зданий.
2. Разборка и ликвидация зданий и сооружений.
3. Задача: Выбрать монтажный кран для возведения здания высотой 15м, длиной 60м, шириной 24м.

Критерии оценки:

Оценка	Критерии оценки
5 баллов	задание выполнил правильно, без замечаний
4 балла	задание выполнено с одной неточностью в расчетах и 1 ошибкой в ответе на вопросы
3 балла	задание выполнено с 2 ошибками в ответах на вопросы и неточностью в расчетах
2 балла	задание не выполнено, обучающийся сделал грубые ошибки в ответах на вопросы и расчетах

Билет № 17

Проверяемые результаты обучения: ПК 2.1, ОК.4, ОК.5, ОК.8, У1,У6, 36, 37,312, 313, 314, 322, 326, 329,

Текст задания:

1. Краткая характеристика многоэтажных промышленных зданий. Методы возведения многоэтажных каркасных зданий.
2. Усиление и подводка фундаментов. Надстройка мансард.
3. Задача: Выбрать монтажный кран для возведения здания высотой 12м, длиной 60м, шириной 15м.

Критерии оценки:

Оценка	Критерии оценки
5 баллов	задание выполнил правильно, без замечаний
4 балла	задание выполнено с одной неточностью в расчетах и 1 ошибкой в ответе на вопросы
3 балла	задание выполнено с 2 ошибками в ответах на вопросы и неточностью в расчетах
2 балла	задание не выполнено, обучающийся сделал грубые ошибки в ответах на вопросы и расчетах

Билет № 18

Проверяемые результаты обучения: ПК 2.1, ОК.4, ОК.5, ОК.8, У1,У6, 36, 37,312, 313, 314, 322, 326, 329,

Текст задания:

1. Способы перемещения сооружений на постоянные опоры.
2. Особенности замены сборных конструкций. Ремонт помещений
3. Задача: Выбрать монтажный кран для возведения здания высотой 18м, длиной 60м, шириной 21м.

Критерии оценки:

Оценка	Критерии оценки
5 баллов	задание выполнил правильно, без замечаний
4 балла	задание выполнено с одной неточностью в расчетах и 1 ошибкой в ответе на вопросы
3 балла	задание выполнено с 2 ошибками в ответах на вопросы и неточностью в расчетах
2 балла	задание не выполнено, обучающийся сделал грубые ошибки в ответах на вопросы и расчетах

Билет № 19

Проверяемые результаты обучения: ПК 2.1, ОК.4, ОК.5, ОК.8, У1,У6, 36, 37,312, 313, 314, 322, 326, 329,

Текст задания:

1. Возведение подземной и надземной частей зданий.
2. Общие положения возведения зданий и сооружений на техногенно-загрязненных территориях.
3. Задача: Выбрать монтажный кран для возведения здания высотой 18м, длиной 60м, шириной 21м.

Критерии оценки:

Оценка	Критерии оценки
5 баллов	задание выполнил правильно, без замечаний
4 балла	задание выполнено с одной неточностью в расчетах и 1 ошибкой в ответе на вопросы
3 балла	задание выполнено с 2 ошибками в ответах на вопросы и неточностью в расчетах
2 балла	задание не выполнено, обучающийся сделал грубые ошибки в ответах на вопросы и расчетах

Билет № 20

Проверяемые результаты обучения: ПК 2.1, ОК.4, ОК.5, ОК.8, У1,У6, 36, 37,312, 313, 314, 322, 326, 329,

Текст задания:

1. Возведение подземной и надземной частей зданий.
2. Технологии загрязненного грунта. Технологии очистки и санации загрязненного грунта.
3. Задача: Выбрать монтажный кран для возведения здания высотой 33м, длиной 36м, шириной 18м.

Критерии оценки:

Оценка	Критерии оценки
5 баллов	задание выполнил правильно, без замечаний
4 балла	задание выполнено с одной неточностью в расчетах и 1 ошибкой в ответе на вопросы
3 балла	задание выполнено с 2 ошибками в ответах на вопросы и неточностью в расчетах
2 балла	задание не выполнено, обучающийся сделал грубые ошибки в ответах на вопросы и расчетах

Билет № 21

Проверяемые результаты обучения: ПК 2.1, ОК.4, ОК.5, ОК.8, У1,У6, 36, 37,312, 313, 314, 322, 326, 329,

Текст задания:

1. Возведение стенового ограждения.
2. Технологии предохранения территорий от загрязнений, при создании полигонов для захоронения отходов.

3. Задача: Выбрать монтажный кран для возведения здания высотой 15м, длиной 30м, шириной 12 м.

Критерии оценки:

Оценка	Критерии оценки
5 баллов	задание выполнил правильно, без замечаний
4 балла	задание выполнено с одной неточностью в расчетах и 1 ошибкой в ответе на вопросы
3 балла	задание выполнено с 2 ошибками в ответах на вопросы и неточностью в расчетах
2 балла	задание не выполнено, обучающийся сделал грубые ошибки в ответах на вопросы и расчетах

Билет № 22

Проверяемые результаты обучения: ПК 2.1, ОК.4, ОК.5, ОК.8, У1,У6, 36, 37,312, 313, 314, 322, 326, 329,

Текст задания:

1. Понятие о возведении многоэтажных зданий из крупноразмерных элементов.
2. Технологии рекультивации территорий
3. Задача: Выбрать монтажный кран для возведения здания высотой 25м, длиной 50м, шириной 14 м.

Критерии оценки:

Оценка	Критерии оценки
5 баллов	задание выполнил правильно, без замечаний
4 балла	задание выполнено с одной неточностью в расчетах и 1 ошибкой в ответе на вопросы
3 балла	задание выполнено с 2 ошибками в ответах на вопросы и неточностью в расчетах
2 балла	задание не выполнено, обучающийся сделал грубые ошибки в ответах на вопросы и расчетах

Билет № 23

Проверяемые результаты обучения: ПК 2.1, ОК.4, ОК.5, ОК.8, У1,У6, 36, 37,312, 313, 314, 322, 326, 329,

Текст задания:

1. Состав бетонных работ. Назначение и основные типы современных опалубок.
2. Специфические особенности стройгенплана. Поддержание эксплуатационных свойств существующей застройки.
3. Задача: Выбрать монтажный кран для возведения здания высотой 28м, длиной 60м, шириной 15 м.

Критерии оценки:

Оценка	Критерии оценки
5 баллов	задание выполнил правильно, без замечаний
4 балла	задание выполнено с одной неточностью в расчетах и 1 ошибкой в ответе на вопросы
3 балла	задание выполнено с 2 ошибками в ответах на вопросы и неточностью в расчетах
2 балла	задание не выполнено, обучающийся сделал грубые ошибки в ответах на вопросы и расчетах

Билет № 24

Проверяемые результаты обучения: ПК 2.1, ОК.4, ОК.5, ОК.8, У1,У6, 36, 37,312, 313, 314, 322, 326, 329,

Текст задания:

1. Комплексное производство бетонных и железобетонных работ.
2. Специфические особенности стройгенплана. Поддержание эксплуатационных свойств существующей застройки.
3. Задача: Выбрать монтажный кран для возведения здания высотой 30м, длиной 30м, шириной 18 м.

Критерии оценки:

Оценка	Критерии оценки
5 баллов	задание выполнил правильно, без замечаний
4 балла	задание выполнено с одной неточностью в расчетах и 1 ошибкой в ответе на вопросы
3 балла	задание выполнено с 2 ошибками в ответах на вопросы и неточностью в расчетах
2 балла	задание не выполнено, обучающийся сделал грубые ошибки в ответах на вопросы и расчетах

Билет № 25

Проверяемые результаты обучения: ПК 2.1, ОК.4, ОК.5, ОК.8, У1,У6, 36, 37,312, 313, 314, 322, 326, 329,

Текст задания:

1. Механизация бетонных работ.
2. Инновационные технологии, применяемые на стройках региона при устройстве ограждающих конструкций, выполнении гидро-и- теплоизоляционных работ, устройстве кровель, производстве отделочных работ.
3. Задача: Выбрать монтажный кран для возведения здания высотой 20м, длиной 40м, шириной 15м.

Критерии оценки:

Оценка	Критерии оценки
5 баллов	задание выполнил правильно, без замечаний
4 балла	задание выполнено с одной неточностью в расчетах и 1 ошибкой в ответе на вопросы

3 балла	задание выполнено с 2 ошибками в ответах на вопросы и неточностью в расчетах
2 балла	задание не выполнено, обучающийся сделал грубые ошибки в ответах на вопросы и расчетах

Билет № 26

Проверяемые результаты обучения: ПК 2.1, ОК.4, ОК.5, ОК.8, У1,У6, 36, 37,312, 313, 314, 322, 326, 329,

Текст задания:

1. Возведение зданий в опалубочных системах из пенополистирола по технологии «Изодом», «Пластбау-3» и др.
2. Устройство фасадной изоляции различных систем.
3. Задача: Выбрать монтажный кран для возведения здания высотой 15м, длиной 60м, шириной 24м.

Критерии оценки:

Оценка	Критерии оценки
5 баллов	задание выполнил правильно, без замечаний
4 балла	задание выполнено с одной неточностью в расчетах и 1 ошибкой в ответе на вопросы
3 балла	задание выполнено с 2 ошибками в ответах на вопросы и неточностью в расчетах
2 балла	задание не выполнено, обучающийся сделал грубые ошибки в ответах на вопросы и расчетах

Билет № 27

Проверяемые результаты обучения: ПК 2.1, ОК.4, ОК.5, ОК.8, У1,У6, 36, 37,312, 313, 314, 322, 326, 329,

Текст задания:

1. Особенности технология бетонирования конструкций в зимнее время.
2. Энергосберегающие технологии при возведении и реконструкции зданий и сооружений.
3. Задача: Выбрать монтажный кран для возведения здания высотой 12м, длиной 60м, шириной 15м.

Критерии оценки:

Оценка	Критерии оценки
5 баллов	задание выполнил правильно, без замечаний
4 балла	задание выполнено с одной неточностью в расчетах и 1 ошибкой в ответе на вопросы
3 балла	задание выполнено с 2 ошибками в ответах на вопросы и неточностью в расчетах
2 балла	задание не выполнено, обучающийся сделал грубые ошибки в ответах на вопросы и расчетах

Билет № 28

Проверяемые результаты обучения: ПК 2.1, ОК.4, ОК.5, ОК.8, У1,У6, 36, 37,312, 313, 314, 322, 326, 329,

Текст задания:

1. Область применения объемных блоков. Конструктивные схемы зданий из объемных блоков.
2. Идентификация травмирующих и вредных факторов. Методы и средства защиты от опасностей технических систем и технологических процессов.
3. Задача: Выбрать монтажный кран для возведения здания высотой 18м, длиной 60м, шириной 21м.

Критерии оценки:

Оценка	Критерии оценки
5 баллов	задание выполнил правильно, без замечаний
4 балла	задание выполнено с одной неточностью в расчетах и 1 ошибкой в ответе на вопросы
3 балла	задание выполнено с 2 ошибками в ответах на вопросы и неточностью в расчетах
2 балла	задание не выполнено, обучающийся сделал грубые ошибки в ответах на вопросы и расчетах

Билет № 29

Проверяемые результаты обучения: ПК 2.1, ОК.4, ОК.5, ОК.8, У1,У6, 36, 37,312, 313, 314, 322, 326, 329,

Текст задания:

1. Классификация основных монтажных элементов. Технология возведения зданий из объемных блоков.
2. Государственный надзор и общественный контроль за состоянием охраны труда.
3. Задача: Выбрать монтажный кран для возведения здания высотой 18м, длиной 60м, шириной 21м.

Критерии оценки:

Оценка	Критерии оценки
5 баллов	задание выполнил правильно, без замечаний
4 балла	задание выполнено с одной неточностью в расчетах и 1 ошибкой в ответе на вопросы
3 балла	задание выполнено с 2 ошибками в ответах на вопросы и неточностью в расчетах
2 балла	задание не выполнено, обучающийся сделал грубые ошибки в ответах на вопросы и расчетах

Билет № 30

Проверяемые результаты обучения: ПК 2.1, ОК.4, ОК.5, ОК.8, У1,У6, 36, 37,312, 313, 314, 322, 326, 329

Текст задания:

1. Сущность возведение зданий методом подъема перекрытий и этажей и область применения.
2. Охрана окружающей среды на строительной площадке при производстве работ различного цикла.
3. Задача: Выбрать монтажный кран для возведения здания высотой 33м, длиной 36м, шириной 18м.

Критерии оценки:

Оценка	Критерии оценки
5 баллов	задание выполнил правильно, без замечаний
4 балла	задание выполнено с одной неточностью в расчетах и 1 ошибкой в ответе на вопросы
3 балла	задание выполнено с 2 ошибками в ответах на вопросы и неточностью в расчетах
2 балла	задание не выполнено, обучающийся сделал грубые ошибки в ответах на вопросы и расчетах

Время выполнения: 90 мин.

6 семестр

3.4. Задания для оценки освоения МДК 02.02 Учет и контроль технологических процессов.

3.4.1 Задания текущего контроля

Тема 1. Учёт объёмов выполняемых работ и расхода материальных ресурсов

Тема 1.1. Правила выполнения обмерных работ.

Практическая работа №1

Проверяемые результаты обучения: У13, У14, 323

Текст задания:

Выполнение обмерных работ.

Время выполнения: 140 минут

Критерий оценки:

За выполнения задания выставляется – 2 балл.

За невыполнения задания – 0 баллов.

Внеаудиторная работа № 1

Проверяемые результаты обучения: У13, У14, 323

Текст задания:

Доработка оформления обмерных работ.

Время выполнения: 240 минут

Критерий оценки

За выполнения задания выставляется – 2 балл.

За невыполнения задания – 0 баллов.

Тема 1.2. Правила исчисления объемов работ

Практическое занятие №2.

Проверяемые результаты обучения: У13, У14, 323

Текст задания:

Определение объемов различных видов работ.

Время выполнения: 140 минут

Критерий оценки:

За выполнения задания выставляется – 2 балл.

За невыполнения задания – 0 баллов

Внеаудиторная работа №2.

Проверяемые результаты обучения: У13, У14, 323

Текст задания:

Составление ведомостей подсчёта общестроительных работ.

Время выполнения: 240 минут

Критерий оценки:

За выполнения задания выставляется – 2 балл.

За невыполнения задания – 0 баллов

Тема 1.3 Элементы материально-технического обеспечения строительных объектов

Практическое занятие №3.

Проверяемые результаты обучения: У10, У17

Текст задания:

Определение потребности строительных материалов на заданный цикл работ.

Время выполнения: 120 минут

Критерий оценки:

За выполнения задания выставляется – 2 балл.

За невыполнения задания – 0 баллов

Практическое занятие №4.

Проверяемые результаты обучения: У10, У17

Текст задания:

Оформление документов списания материалов.

Время выполнения: 140 минут

Критерий оценки:

За верное выполнение работы выставляется – 2 балла.

За невыполненную работу выставляется – 0 баллов

Внеаудиторная работа №3.

Проверяемые результаты обучения: У10, У17

Текст задания:

Подготовка сообщения на тему «Организация приемки, отпуска и учета строительных материалов и конструкций».

Время выполнения: 240 минут

Критерий оценки:

За верное выполнение работы выставляется – 2 балла.

За невыполненную работу выставляется – 0 баллов.

Тема 1.4 Организация геодезических работ на строительной площадке

Практическое занятие №5.

Проверяемые результаты обучения: У9, У19, У20, 315

Текст задания:

Исполнительная съемка котлованов.

Время выполнения: 140 минут

Критерий оценки:

За верное выполнение работы выставляется – 2 балла.

За невыполненную работу выставляется – 0 баллов.

Практическое занятие №6.

Проверяемые результаты обучения: У9, У19, У20, 315

Текст задания:

Исполнительная съемка свай.

Время выполнения: 140 минут

Критерий оценки:

За верное выполнение работы выставляется – 2 балла.

За невыполненную работу выставляется – 0 баллов.

Практическое занятие №7.

Проверяемые результаты обучения: У9, У19,У20, 315

Текст задания:

Исполнительная съемка ленточных фундаментов.

Время выполнения: 140 минут

Критерий оценки:

За верное выполнение работы выставляется – 2 балла.

За невыполненную работу выставляется – 0 баллов

Внеаудиторная работа №4.

Проверяемые результаты обучения: У9, У19,У20, 315

Текст задания:

Подготовка доклада на тему «Геодезическая служба строительной организации».

Время выполнения: 240 минут

Критерий оценки:

За выполнения задания выставляется – 2 балла.

За невыполнения задания – 0 баллов.

Тема 1.5 Геодезический контроль установки конструктивных элементов зданий и сооружений в проектное положение. Составление исполнительной документации

Практическое занятие №8.

Проверяемые результаты обучения: У9, У19,У20, 315

Текст задания:

Исполнительная съемка фундаментов под колонны.

Время выполнения: 140 минут

Критерий оценки:

За верное выполнение работы выставляется – 2 балла.

За невыполненную работу выставляется – 0 баллов

Практическое занятие №9.

Проверяемые результаты обучения: У9, У19,У20, 315

Текст задания:

Исполнительная съемка стеновых панелей.

Время выполнения: 120 минут

Критерий оценки:

За верное выполнение работы выставляется – 2 балла.

За невыполненную работу выставляется – 0 баллов

Внеаудиторная работа №5.

Проверяемые результаты обучения: У9, У19,У20, 315

Текст задания:

Подготовка доклада на тему «Геодезические работы при установке монолитных фундаментов под колонны

Время выполнения: 240 минут

Критерий оценки:

За выполнения задания выставляется – 2 балла.

За невыполнения задания – 0 баллов.

Внеаудиторная работа №6.

Проверяемые результаты обучения: У9, У19,У20, 315

Текст задания:

Подготовка доклада на тему «Геодезические работы при монтаже крупнопанельных зданий».

Время выполнения: 240 минут

Критерий оценки:

За выполнения задания выставляется – 2 балла.

За невыполнения задания – 0 баллов.

Тема 2. Контроль и управление качеством строительных процессов**Тема 2.1 Контроль и управление качеством строительных процессов****Практическое занятие №1.****Проверяемые результаты обучения: У18, 312, 327****Текст задания:**

Составление схем операционного контроля качества строительно-монтажных работ.

Время выполнения: 160 минут**Критерий оценки:**

За верное выполнение работы выставляется – 2 балла.

За невыполненную работу выставляется – 0 баллов.

Внеаудиторная работа №1.**Проверяемые результаты обучения: У18, 312, 327****Текст задания:**

Подготовка сообщения на тему «Международные стандарты качества в строительстве».

Время выполнения: 180 минут**Критерий оценки:**

За выполнения задания выставляется – 2 балла.

За невыполнения задания – 0 баллов.

Тема 2.2 Внешний контроль качества строительной продукции**Практическое занятие №2.****Проверяемые результаты обучения: У18, 312, 329****Текст задания:**

Оценка внешнего качества строительной продукции.

Время выполнения: 160 минут**Критерий оценки:**

За выполнения задания выставляется – 2 балла.

За невыполнения задания – 0 баллов.

Внеаудиторная работа №2.**Проверяемые результаты обучения: У18, 312, 329****Текст задания:**

Подготовка доклада на тему: «Органы государственного надзора».

Время выполнения: 180 минут**Критерий оценки:**

За выполнения задания выставляется – 2 балла.

За невыполнения задания – 0 баллов.

Тема 2.3 Внутренний контроль качества строительной продукции

Практическое занятие №3.

Проверяемые результаты обучения: У18, 312, 327

Текст задания:

Контроль качества бетонных работ и приёмка выполненных работ.

Время выполнения: 160 минут

Критерий оценки:

За выполнения задания выставляется – 2 балла.

За невыполнения задания – 0 баллов

Внеаудиторная работа №3.

Проверяемые результаты обучения: У18, 312, 327

Текст задания:

Подготовка сообщения на тему «Лабораторный контроль качества строительной продукции».

Время выполнения: 180 минут

Критерий оценки:

За выполнения задания выставляется – 2 балла.

За невыполнения задания – 0 баллов.

Тема 2.4 Порядок и правила приёмки строительных объектов в эксплуатацию

Практическое занятие №4.

Проверяемые результаты обучения: У18, 312, 331

Текст задания:

Оформление технической документации при приёмке строительного объекта.

Время выполнения: 160 минут

Критерий оценки:

За верное выполнение работы выставляется – 2 балла.

За не полностью выполненную работу выставляется – 1 балл.

За невыполненную работу выставляется – 0 баллов.

Внеаудиторная работа №4.

Проверяемые результаты обучения: У18, 312, 331

Текст задания:

Подготовка сообщения на тему «Исполнительная документация».

Время выполнения: 180 минут

Критерий оценки:

За выполнения задания выставляется – 2 балла.

За невыполнения задания – 0 баллов.

Тема 3. Производственный контроль качества строительного цикла

Тема 3.1 Порядок осуществления контроля качества и приемки работ подготовительного цикла.

Практическое занятие №1.

Проверяемые результаты обучения: У13, У14, 323

Текст задания:

Составление схемы операционного контроля качества работ подготовительного периода.

Время выполнения: 160 минут

Критерий оценки:

За выполнения задания выставляется – 2 балл.

За невыполнения задания – 0 баллов

Внеаудиторная работа №1.**Проверяемые результаты обучения: У13, У14, 323****Текст задания:**

Подготовка сообщения на тему «Расчистка территорий и подготовка их к застройке».

Время выполнения: 160 минут**Критерий оценки:**

За выполнения задания выставляется – 2 балл.

За невыполнения задания – 0 баллов

Тема 3.2 Порядок осуществления контроля качества и приемки земляных работ**Практическое занятие №2.****Проверяемые результаты обучения: У13, У14, 323****Текст задания:**

Составление схем операционного контроля качества земляных работ.

Внеаудиторная работа №2.

Составление схемы операционного контроля земляных работ в особых условиях.

Время выполнения: 160 минут**Критерий оценки:**

За выполнения задания выставляется – 2 балл.

За невыполнения задания – 0 баллов

Тема 3.3 Порядок осуществления контроля качества и приемки свайных работ**Практическое занятие №3.****Проверяемые результаты обучения: У13, У14, 323****Текст задания:**

Составление схемы контроля качества свайного фундамента.

Время выполнения: 160 минут**Критерий оценки:**

За выполнения задания выставляется – 2 балл.

За невыполнения задания – 0 баллов

Внеаудиторная работа №3.**Проверяемые результаты обучения: У13, У14, 323****Текст задания:**

Составление схемы оценки качества подземных сооружений.

Время выполнения: 180 минут**Критерий оценки:**

За выполнения задания выставляется – 2 балл.

За невыполнения задания – 0 баллов

Тема 3.4 Порядок осуществления контроля качества и приемки каменных работ**Практическое занятие №4.****Проверяемые результаты обучения: У13, У14, 323****Текст задания:**

Составление схемы контроля качества каменной кладки и приемка выполненных работ при возведении каменных конструкций.

Время выполнения: 140 минут

Критерий оценки:

За выполнения задания выставляется – 2 балл.

За невыполнения задания – 0 баллов

Внеаудиторная работа №4.

Проверяемые результаты обучения: У13, У14, 323

Текст задания:

Доработка практического задания.

Время выполнения: 180 минут

Критерий оценки:

За выполнения задания выставляется – 2 балл.

За невыполнения задания – 0 баллов

Тема 3.5 Порядок осуществления контроля качества и приемки бетонных и железобетонных работ

Практическое занятие №5.

Проверяемые результаты обучения: У13, У14, 323

Текст задания:

Оценка качества опалубочных, арматурных, бетонных работ. Приемка монолитных бетонных конструкций. Контроль прочности бетона.

Время выполнения: 240 минут

Критерий оценки:

За выполнения задания выставляется – 2 балл.

За невыполнения задания – 0 баллов

Внеаудиторная работа №5.

Проверяемые результаты обучения: У13, У14, 323

Текст задания:

Оформление актов на скрытые работы.

Время выполнения: 240 минут

Критерий оценки:

За выполнения задания выставляется – 2 балл.

За невыполнения задания – 0 баллов

Тема 3.6 Порядок осуществления контроля и качества при монтаже сборных железобетонных конструкций

Практическое занятие №6.

Проверяемые результаты обучения: У13, У14, 323

Текст задания:

Контроль устройства подкрановых путей для башенного крана. Оценка качества монтажа железобетонных конструкций зданий и сооружений и приемка выполненных работ.

Время выполнения: 140 минут

Критерий оценки:

За выполнения задания выставляется – 2 балл.

За невыполнения задания – 0 баллов

Внеаудиторная работа №6.

Проверяемые результаты обучения: У13, У14, 323

Текст задания:

Доработка практического задания.

Время выполнения: 180 минут

Критерий оценки:

За выполнения задания выставляется – 2 балл.

За невыполнения задания – 0 баллов

Тема 3.7 Порядок осуществления контроля и качества при монтаже стальных конструкций

Практическое занятие №7.

Проверяемые результаты обучения: У13, У14, 323

Текст задания:

Составление схемы контроля качества при монтаже стальных конструкций.

Время выполнения: 140 минут

Критерий оценки:

За выполнения задания выставляется – 2 балл.

За невыполнения задания – 0 баллов

Внеаудиторная работа №7.

Проверяемые результаты обучения: У13, У14, 323

Текст задания:

Оценка качества при монтаже лёгких ограждающих конструкций

Время выполнения: 180 минут

Критерий оценки:

За выполнения задания выставляется – 2 балл.

За невыполнения задания – 0 баллов

Тема 3.8 Порядок осуществления контроля и качества при монтаже деревянных конструкций

Практическое занятие №8.

Проверяемые результаты обучения: У13, У14, 323

Текст задания:

Проверяемые результаты обучения: У13, У14, 323

Текст задания:

Составление схемы контроля при монтаже деревянных конструкций

Время выполнения: 140 минут

Критерий оценки:

За выполнения задания выставляется – 2 балл.

За невыполнения задания – 0 баллов

Внеаудиторная работа №8.

Проверяемые результаты обучения: У13, У14, 323

Текст задания:

Составление схемы операционного контроля качества древесины

Время выполнения: 180 минут

Критерий оценки:

За выполнения задания выставляется – 2 балл.

За невыполнения задания – 0 баллов

Тема 3.9 Порядок осуществления контроля качества и приемки изоляционных работ

Практическое занятие №9.

Проверяемые результаты обучения: У13, У14, 323

Текст задания:

Оценка качества изоляционных работ.

Время выполнения: 140 минут

Критерий оценки:

За выполнения задания выставляется – 2 балл.

За невыполнения задания – 0 баллов

Внеаудиторная работа №9.

Проверяемые результаты обучения: У13, У14, 323

Текст задания:

Составление схем операционного контроля качества.

Время выполнения: 180 минут

Критерий оценки:

За выполнения задания выставляется – 2 балл.

За невыполнения задания – 0 баллов

Тема 3.10 Порядок осуществления контроля качества и приемки кровельных работ

Практическое занятие №10.

Проверяемые результаты обучения: У13, У14, 323

Текст задания:

Оценка качества кровельных работ.

Время выполнения: 140 минут

Критерий оценки:

За выполнения задания выставляется – 2 балл.

За невыполнения задания – 0 баллов

Внеаудиторная работа №10.

Проверяемые результаты обучения: У13, У14, 323

Текст задания:

Оформление актов на скрытые работы

Время выполнения: 180 минут

Критерий оценки:

За выполнения задания выставляется – 2 балл.

За невыполнения задания – 0 баллов

Тема 3.11 Порядок осуществления контроля качества и приемки отделочных работ и работ по устройству полов

Практическое занятие №11.

Проверяемые результаты обучения: У13, У14, 323

Текст задания:

Оценка качества выполнения отделочных работ и приемка выполненных работ. Составление схем операционного контроля качества

Время выполнения: 140 минут

Критерий оценки:

За выполнения задания выставляется – 2 балл.

За невыполнения задания – 0 баллов

Внеаудиторная работа №11.

Проверяемые результаты обучения: У13, У14, 323

Текст задания:

Оценка качества кровельных работ. Оформление актов на скрытые работы

Время выполнения: 240 минут

Критерий оценки:

За выполнения задания выставляется – 2 балл.

За невыполнения задания – 0 баллов

Тема 3.12 Порядок осуществления контроля качества и приемки работ по благоустройству территории

Практическое занятие №12.

Проверяемые результаты обучения: У13, У14, 323

Текст задания:

Составление схемы осуществления контроля качества и приёмки работ по благоустройству территории.

Время выполнения: 140 минут

Критерий оценки:

За выполнения задания выставляется – 2 балл.

За невыполнения задания – 0 баллов

Внеаудиторная работа №12.

Проверяемые результаты обучения: У13, У14, 323

Текст задания:

Составление схемы контроля качества озеленения территории

Время выполнения: 180 минут

Критерий оценки:

За выполнения задания выставляется – 2 балл.

За невыполнения задания – 0 баллов

3.4.2 Задания промежуточной аттестации**6 семестр****Вопросы к экзамену**

1. Расчистка территорий и подготовка их к застройке.
2. Временный водоотвод.
3. Строительство временных дорог, инженерных сетей и сооружений.
4. Строительство и эксплуатация рельсовых путей.
5. Устройство водоотвода и дренажа.
6. Вертикальная планировка.
7. Разработка выемок. Насыпи и обратные засыпки.
8. Земляные работы в просадочных и набухающих грунтах.
9. Земляные работы в особых условиях.
10. Укрепление грунтов.
11. Погружение свай, свай-оболочек, шпунта.
12. Устройство набивных и буронабивных свай.
13. Устройство свайных фундаментов вечномерзлых грунтах.
14. Устройство ростверков и безростверковых свайных фундаментов.
15. Устройство свайных фундаментов и шпунтовых ограждений в условиях реконструкции.
16. Возведение подземных сооружений
17. Кладка из кирпича и камней правильной формы.
18. Кладка из натурального камня.
19. Кладка в сейсмических районах.
20. Кладка в условиях низких и высоких температур.
21. Усиление каменных конструкций реконструируемых и поврежденных зданий.
22. Приемка каменных конструкций.
23. Опалубочные работы. Арматурные работы. Бетонные работы.
24. Производство бетонных работ в условиях низких и высоких температур.
25. Приемка бетонных и железобетонных конструкций или частей сооружений.
26. Специальные бетонные работы.
27. Монтаж фундаментов и стен подземной части зданий.
28. Монтаж конструкций надземной части зданий, колонн, рам, балок, ферм,
29. Монтаж плит, ригелей, панелей, вентиляционных блоков, лестниц.
30. Установка объемных блоков, шахт лифтов и санитарно-технических кабин.
31. Заделка стыков при монтаже стеновых панелей.

32. Контроль качества и приемка сварных соединений железобетонных конструкций.
33. Укрупнительная сборка, установка и закрепление конструкций.
34. Монтаж конструкций одноэтажных и многоэтажных зданий.
35. Монтаж легких ограждающих конструкций
36. Контроль качества защиты древесины.
37. Контроль качества монтажа деревянных конструкций
38. Подготовка оснований и нижележащих элементов изоляции.
39. Устройство изоляции из рулонных материалов.
40. Устройство изоляции из полимерных материалов
41. Устройство штукатурных, асфальтовых, мастичных изоляций.
42. Устройство изоляции из металлических листов
43. Устройство теплоизоляционных покрытий.
44. Защита строительных конструкций от коррозии.
45. Устройство кровли из рулонных материалов.
46. Кровли из полимерных и эмульсионно-битумных составов.
47. Кровли из штучных материалов.
48. Устройство деталей кровли из металлических листов.
49. Производство штукатурных и лепных работ.
50. Производство декоративных отделочных работ.
51. Производство малярных и обойных работ.
52. Производство стекольных работ.
53. Производство облицовочных работ.
54. Монтаж подвесных потолков, панелей и плит с лицевой отделкой.
55. Подготовка нижележащих элементов пола.
56. Устройство бетонных подстилающих слоев, стяжек, звукоизоляции, гидроизоляции и требования к ним.
57. Устройство покрытий полов из различных материалов.
58. Требования к готовому покрытию пола.
59. Устройство проездов, пешеходных дорожек и площадок.
60. Устройство ограждений.
61. Возведение открытых спортивных сооружений.
62. Озеленение территорий.

Экзаменационные билеты

Билет 1

Проверяемые результаты обучения: У9, У10, У17, У19, У20, 315

Текст задания:

1. Расчетка территорий и подготовка их к застройке.
2. Качество строительной продукции как объект управления.
3. Составление схемы операционного контроля качества земляных работ.

Критерии оценки:

Оценка	Критерии оценки
5 баллов	задание выполнил правильно, без замечаний

4 балла	задание выполнено с одной неточностью в расчетах и 1 ошибкой в ответе на вопросы
3 балла	задание выполнено с 2 ошибками в ответах на вопросы и неточностью в расчетах
2 балла	задание не выполнено, обучающийся сделал грубые ошибки в ответах на вопросы и расчетах

Билет2

Проверяемые результаты обучения: У9, У10, У17, У19,У20, 315

Текст задания:

1. Временный водоотвод.
2. Контроль качества и приемка сварных соединений железобетонных конструкций.
3. Составление схемы операционного контроля качества вертикальной планировки.

Критерии оценки:

Оценка	Критерии оценки
5 баллов	задание выполнил правильно, без замечаний
4 балла	задание выполнено с одной неточностью в расчетах и 1 ошибкой в ответе на вопросы
3 балла	задание выполнено с 2 ошибками в ответах на вопросы и неточностью в расчетах
2 балла	задание не выполнено, обучающийся сделал грубые ошибки в ответах на вопросы и расчетах

Билет3

Проверяемые результаты обучения: У9, У10, У17, У19,У20, 315

Текст задания:

1. Строительство временных дорог, инженерных сетей и сооружений.
2. Контроль качества кровельных работ и составление акта приёмки выполненных работ
3. Составление схемы операционного контроля качества изоляционных работ.

Критерии оценки:

Оценка	Критерии оценки
5 баллов	задание выполнил правильно, без замечаний
4 балла	задание выполнено с одной неточностью в расчетах и 1 ошибкой в ответе на вопросы
3 балла	задание выполнено с 2 ошибками в ответах на вопросы и неточностью в расчетах
2 балла	задание не выполнено, обучающийся сделал грубые ошибки в ответах на вопросы и расчетах

Билет 4

Проверяемые результаты обучения: У9, У10, У17, У19,У20, 315

Текст задания:

1. Строительство и эксплуатация рельсовых путей.

2. Монтаж конструкций одноэтажных и многоэтажных зданий.
3. Составление схемы операционного контроля качества монтажа фундаментных блоков.

Критерии оценки:

Оценка	Критерии оценки
5 баллов	задание выполнил правильно, без замечаний
4 балла	задание выполнено с одной неточностью в расчетах и 1 ошибкой в ответе на вопросы
3 балла	задание выполнено с 2 ошибками в ответах на вопросы и неточностью в расчетах
2 балла	задание не выполнено, обучающийся сделал грубые ошибки в ответах на вопросы и расчетах

Билет 5

Проверяемые результаты обучения: У9, У10, У17, У19, У20, 315

Текст задания:

1. Устройство водоотвода и дренажа.
2. Международные стандарты качества и их применение в строительстве
3. Составление схемы операционного контроля качества каменных работ

Критерии оценки:

Оценка	Критерии оценки
5 баллов	задание выполнил правильно, без замечаний
4 балла	задание выполнено с одной неточностью в расчетах и 1 ошибкой в ответе на вопросы
3 балла	задание выполнено с 2 ошибками в ответах на вопросы и неточностью в расчетах
2 балла	задание не выполнено, обучающийся сделал грубые ошибки в ответах на вопросы и расчетах

Билет 6

Проверяемые результаты обучения: У9, У10, У17, У19, У20, 315

Текст задания:

1. Вертикальная планировка.
2. Комплексная система управления качеством строительства и строительного-монтажных работ (КСУКСП)
3. Составление схемы операционного контроля качества обратной засыпки

Критерии оценки:

Оценка	Критерии оценки
5 баллов	задание выполнил правильно, без замечаний
4 балла	задание выполнено с одной неточностью в расчетах и 1 ошибкой в ответе на вопросы
3 балла	задание выполнено с 2 ошибками в ответах на вопросы и неточностью в расчетах
2 балла	задание не выполнено, обучающийся сделал грубые ошибки в

	ответах на вопросы и расчетах
--	-------------------------------

Билет 7

Проверяемые результаты обучения: У9, У10, У17, У19,У20, 315

Текст задания:

1. Разработка выемок. Насыпи и обратные засыпки.
2. Контроль качества защиты древесины.
3. Составление схемы операционного контроля качества монтажа стеновых панелей

Критерии оценки:

Оценка	Критерии оценки
5 баллов	задание выполнил правильно, без замечаний
4 балла	задание выполнено с одной неточностью в расчетах и 1 ошибкой в ответе на вопросы
3 балла	задание выполнено с 2 ошибками в ответах на вопросы и неточностью в расчетах
2 балла	задание не выполнено, обучающийся сделал грубые ошибки в ответах на вопросы и расчетах

Билет 8

Проверяемые результаты обучения: У9, У10, У17, У19,У20, 315

Текст задания:

1. Земляные работы в просадочных и набухающих грунтах.
2. Контроль качества монтажа деревянных конструкций
3. Составление схемы операционного контроля качества монтажа перекрытий

Критерии оценки:

Оценка	Критерии оценки
5 баллов	задание выполнил правильно, без замечаний
4 балла	задание выполнено с одной неточностью в расчетах и 1 ошибкой в ответе на вопросы
3 балла	задание выполнено с 2 ошибками в ответах на вопросы и неточностью в расчетах
2 балла	задание не выполнено, обучающийся сделал грубые ошибки в ответах на вопросы и расчетах

Билет 9

Проверяемые результаты обучения: У9, У10, У17, У19,У20, 315

Текст задания:

1. Земляные работы в особых условиях.
2. Контроль качества строительно-монтажных работ
3. Составление схемы операционного контроля качества монтажа лестниц

Критерии оценки:

Оценка	Критерии оценки

5 баллов	задание выполнил правильно, без замечаний
4 балла	задание выполнено с одной неточностью в расчетах и 1 ошибкой в ответе на вопросы
3 балла	задание выполнено с 2 ошибками в ответах на вопросы и неточностью в расчетах
2 балла	задание не выполнено, обучающийся сделал грубые ошибки в ответах на вопросы и расчетах

Билет 10

Проверяемые результаты обучения: У9, У10, У17, У19, У20, 315

Текст задания:

1. Укрепление грунтов.
2. Устройство изоляции из рулонных материалов.
3. Составление схемы операционного контроля качества штукатурных работ

Критерии оценки:

Оценка	Критерии оценки
5 баллов	задание выполнил правильно, без замечаний
4 балла	задание выполнено с одной неточностью в расчетах и 1 ошибкой в ответе на вопросы
3 балла	задание выполнено с 2 ошибками в ответах на вопросы и неточностью в расчетах
2 балла	задание не выполнено, обучающийся сделал грубые ошибки в ответах на вопросы и расчетах

Билет 11

Проверяемые результаты обучения: У9, У10, У17, У19, У20, 315

Текст задания:

1. Осуществление внешнего контроля качества.
2. Устройство штукатурных, асфальтовых, мастичных изоляций.
3. Составление схемы операционного контроля качества обойных работ

Критерии оценки:

Оценка	Критерии оценки
5 баллов	задание выполнил правильно, без замечаний
4 балла	задание выполнено с одной неточностью в расчетах и 1 ошибкой в ответе на вопросы
3 балла	задание выполнено с 2 ошибками в ответах на вопросы и неточностью в расчетах
2 балла	задание не выполнено, обучающийся сделал грубые ошибки в ответах на вопросы и расчетах

Билет 12

Проверяемые результаты обучения: У9, У10, У17, У19, У20, 315

Текст задания:

1. Технический надзор заказчика.
2. Устройство изоляции из металлических листов
3. Составление схемы операционного контроля качества малярных работ

Критерии оценки:

Оценка	Критерии оценки
5 баллов	задание выполнил правильно, без замечаний
4 балла	задание выполнено с одной неточностью в расчетах и 1 ошибкой в ответе на вопросы
3 балла	задание выполнено с 2 ошибками в ответах на вопросы и неточностью в расчетах
2 балла	задание не выполнено, обучающийся сделал грубые ошибки в ответах на вопросы и расчетах

Билет 13**Проверяемые результаты обучения: У9, У10, У17, У19, У20, 315****Текст задания:**

1. Авторский надзор.
2. Устройство теплоизоляционных покрытий.
3. Составление схемы операционного контроля качества опалубочных работ

Критерии оценки:

Оценка	Критерии оценки
5 баллов	задание выполнил правильно, без замечаний
4 балла	задание выполнено с одной неточностью в расчетах и 1 ошибкой в ответе на вопросы
3 балла	задание выполнено с 2 ошибками в ответах на вопросы и неточностью в расчетах
2 балла	задание не выполнено, обучающийся сделал грубые ошибки в ответах на вопросы и расчетах

Билет 14**Проверяемые результаты обучения: У9, У10, У17, У19, У20, 315****Текст задания:**

1. Окончательная приемка объекта Государственной комиссией.
2. Защита строительных конструкций от коррозии.
3. Составление схемы операционного контроля качества арматурных работ

Критерии оценки:

Оценка	Критерии оценки
5 баллов	задание выполнил правильно, без замечаний

4 балла	задание выполнено с одной неточностью в расчетах и 1 ошибкой в ответе на вопросы
3 балла	задание выполнено с 2 ошибками в ответах на вопросы и неточностью в расчетах
2 балла	задание не выполнено, обучающийся сделал грубые ошибки в ответах на вопросы и расчетах

Билет 15

Проверяемые результаты обучения: У9, У10, У17, У19,У20, 315

Текст задания:

1. Устройство свайных фундаментов и шпунтовых ограждений в условиях реконструкции
2. Устройство кровли из рулонных материалов.
3. Составление схемы операционного контроля качества бетонных работ

Критерии оценки:

Оценка	Критерии оценки
5 баллов	задание выполнил правильно, без замечаний
4 балла	задание выполнено с одной неточностью в расчетах и 1 ошибкой в ответе на вопросы
3 балла	задание выполнено с 2 ошибками в ответах на вопросы и неточностью в расчетах
2 балла	задание не выполнено, обучающийся сделал грубые ошибки в ответах на вопросы и расчетах

Билет 16

Проверяемые результаты обучения: У9, У10, У17, У19,У20, 315

Текст задания:

1. Возведение подземных сооружений
2. Кровли из полимерных и эмульсионно-битумных составов.
3. Составление схемы операционного контроля качества устройства дощатых полов

Критерии оценки:

Оценка	Критерии оценки
5 баллов	задание выполнил правильно, без замечаний
4 балла	задание выполнено с одной неточностью в расчетах и 1 ошибкой в ответе на вопросы
3 балла	задание выполнено с 2 ошибками в ответах на вопросы и неточностью в расчетах
2 балла	задание не выполнено, обучающийся сделал грубые ошибки в ответах на вопросы и расчетах

Билет 17

Проверяемые результаты обучения: У9, У10, У17, У19,У20, 315

Текст задания:

1. Кладка из кирпича и камней правильной формы.
2. Предварительная техническая приемка объекта от подрядчика рабочей комиссией заказчика.
3. Составление схемы операционного контроля качества устройства плитных полов

Критерии оценки:

Оценка	Критерии оценки
5 баллов	задание выполнил правильно, без замечаний
4 балла	задание выполнено с одной неточностью в расчетах и 1 ошибкой в ответе на вопросы
3 балла	задание выполнено с 2 ошибками в ответах на вопросы и неточностью в расчетах
2 балла	задание не выполнено, обучающийся сделал грубые ошибки в ответах на вопросы и расчетах

Билет 18**Проверяемые результаты обучения: У9, У10, У17, У19,У20, 315****Текст задания:**

1. Кладка из натурального камня
2. Устройство деталей кровли из металлических листов.
3. Составление схемы операционного контроля качества устройства бетонных полов

Критерии оценки:

Оценка	Критерии оценки
5 баллов	задание выполнил правильно, без замечаний
4 балла	задание выполнено с одной неточностью в расчетах и 1 ошибкой в ответе на вопросы
3 балла	задание выполнено с 2 ошибками в ответах на вопросы и неточностью в расчетах
2 балла	задание не выполнено, обучающийся сделал грубые ошибки в ответах на вопросы и расчетах

Билет 19**Проверяемые результаты обучения: У9, У10, У17, У19,У20, 315****Текст задания:**

1. Кладка в сейсмических районах.
2. Производство штукатурных и лепных работ.
3. Составление схемы операционного контроля качества устройства паркетных полов

Критерии оценки:

Оценка	Критерии оценки
5 баллов	задание выполнил правильно, без замечаний
4 балла	задание выполнено с одной неточностью в расчетах и 1 ошибкой в ответе на вопросы
3 балла	задание выполнено с 2 ошибками в ответах на вопросы и неточностью в расчетах
2 балла	задание не выполнено, обучающийся сделал грубые ошибки в ответах на вопросы и расчетах

Билет 20

Проверяемые результаты обучения: У9, У10, У17, У19, У20, 315

Текст задания:

1. Кладка в условиях низких и высоких температур.
2. Производство декоративных отделочных работ.
3. Составление схемы операционного контроля качества устройства линолеумных полов

Критерии оценки:

Оценка	Критерии оценки
5 баллов	задание выполнил правильно, без замечаний
4 балла	задание выполнено с одной неточностью в расчетах и 1 ошибкой в ответе на вопросы
3 балла	задание выполнено с 2 ошибками в ответах на вопросы и неточностью в расчетах
2 балла	задание не выполнено, обучающийся сделал грубые ошибки в ответах на вопросы и расчетах

Билет 21

Проверяемые результаты обучения: У9, У10, У17, У19, У20, 315

Текст задания:

1. Усиление каменных конструкций реконструируемых и поврежденных зданий
2. Производство малярных и обойных работ.
3. Составление схемы операционного контроля качества установки окон и дверей

Критерии оценки:

Оценка	Критерии оценки
5 баллов	задание выполнил правильно, без замечаний
4 балла	задание выполнено с одной неточностью в расчетах и 1 ошибкой в ответе на вопросы
3 балла	задание выполнено с 2 ошибками в ответах на вопросы и неточностью в расчетах
2 балла	задание не выполнено, обучающийся сделал грубые ошибки в ответах на вопросы и расчетах

Билет 22

Проверяемые результаты обучения: У9, У10, У17, У19, У20, 315

Текст задания:

1. Приемка каменных конструкций.
2. Производство стекольных работ.
3. Составление схемы операционного контроля качества монтажа колонн.

Критерии оценки:

Оценка	Критерии оценки
5 баллов	задание выполнил правильно, без замечаний
4 балла	задание выполнено с одной неточностью в расчетах и 1 ошибкой в

	ответе на вопросы
3 балла	задание выполнено с 2 ошибками в ответах на вопросы и неточностью в расчетах
2 балла	задание не выполнено, обучающийся сделал грубые ошибки в ответах на вопросы и расчетах

Билет 23

Проверяемые результаты обучения: У9, У10, У17, У19, У20, 315

Текст задания:

1. Опалубочные работы. Арматурные работы. Бетонные работы.
2. Производство облицовочных работ.
3. Составление схемы операционного контроля качества монтажа ферм.

Критерии оценки:

Оценка	Критерии оценки
5 баллов	задание выполнил правильно, без замечаний
4 балла	задание выполнено с одной неточностью в расчетах и 1 ошибкой в ответе на вопросы
3 балла	задание выполнено с 2 ошибками в ответах на вопросы и неточностью в расчетах
2 балла	задание не выполнено, обучающийся сделал грубые ошибки в ответах на вопросы и расчетах

Билет 24

Проверяемые результаты обучения: У9, У10, У17, У19, У20, 315

Текст задания:

1. Производство бетонных работ в условиях низких и высоких температур.
2. Монтаж подвесных потолков, панелей и плит с лицевой отделкой.
3. Составление схемы операционного контроля качества монтажа ригелей.

Критерии оценки:

Оценка	Критерии оценки
5 баллов	задание выполнил правильно, без замечаний
4 балла	задание выполнено с одной неточностью в расчетах и 1 ошибкой в ответе на вопросы
3 балла	задание выполнено с 2 ошибками в ответах на вопросы и неточностью в расчетах
2 балла	задание не выполнено, обучающийся сделал грубые ошибки в ответах на вопросы и расчетах

Билет 25

Проверяемые результаты обучения: У9, У10, У17, У19, У20, 315

Текст задания:

1. Приемка бетонных и железобетонных конструкций или частей сооружений.
2. Подготовка нижележащих элементов пола.

3. Составление схемы операционного контроля качества монтажа подкрановых путей.

Критерии оценки:

Оценка	Критерии оценки
5 баллов	задание выполнил правильно, без замечаний
4 балла	задание выполнено с одной неточностью в расчетах и 1 ошибкой в ответе на вопросы
3 балла	задание выполнено с 2 ошибками в ответах на вопросы и неточностью в расчетах
2 балла	задание не выполнено, обучающийся сделал грубые ошибки в ответах на вопросы и расчетах

Билет 26

Проверяемые результаты обучения: У9, У10, У17, У19, У20, 315

Текст задания:

1. Специальные бетонные работы.
2. Устройство бетонных подстилающих слоев, стяжек, звукоизоляции, гидроизоляции и требования к ним.
3. Составление схемы операционного контроля качества устройства рулонной кровли.

Критерии оценки:

Оценка	Критерии оценки
5 баллов	задание выполнил правильно, без замечаний
4 балла	задание выполнено с одной неточностью в расчетах и 1 ошибкой в ответе на вопросы
3 балла	задание выполнено с 2 ошибками в ответах на вопросы и неточностью в расчетах
2 балла	задание не выполнено, обучающийся сделал грубые ошибки в ответах на вопросы и расчетах

Билет 27

Проверяемые результаты обучения: У9, У10, У17, У19, У20, 315

Текст задания:

1. Монтаж фундаментов и стен подземной части зданий.
2. Устройство покрытий полов из различных материалов.
3. Составление схемы операционного контроля качества устройства кровли из металлочерепицы.

Критерии оценки:

Оценка	Критерии оценки
5 баллов	задание выполнил правильно, без замечаний

4 балла	задание выполнено с одной неточностью в расчетах и 1 ошибкой в ответе на вопросы
3 балла	задание выполнено с 2 ошибками в ответах на вопросы и неточностью в расчетах
2 балла	задание не выполнено, обучающийся сделал грубые ошибки в ответах на вопросы и расчетах

Билет 28

Проверяемые результаты обучения: У9, У10, У17, У19,У20, 315

Текст задания:

1. Монтаж конструкций надземной части зданий, колонн, рам, балок, ферм,
2. Устройство проездов, пешеходных дорожек и площадок.
3. Составление схемы операционного контроля качества устройства асбоцементной кровли

Критерии оценки:

Оценка	Критерии оценки
5 баллов	задание выполнил правильно, без замечаний
4 балла	задание выполнено с одной неточностью в расчетах и 1 ошибкой в ответе на вопросы
3 балла	задание выполнено с 2 ошибками в ответах на вопросы и неточностью в расчетах
2 балла	задание не выполнено, обучающийся сделал грубые ошибки в ответах на вопросы и расчетах

Билет 29

Проверяемые результаты обучения: У9, У10, У17, У19,У20, 315

Текст задания:

1. Монтаж плит, ригелей, панелей, вентиляционных блоков, лестниц.
2. Устройство ограждений.
3. Составление схемы операционного контроля качества устройства стальной кровли

Критерии оценки:

Оценка	Критерии оценки
5 баллов	задание выполнил правильно, без замечаний
4 балла	задание выполнено с одной неточностью в расчетах и 1 ошибкой в ответе на вопросы
3 балла	задание выполнено с 2 ошибками в ответах на вопросы и неточностью в расчетах
2 балла	задание не выполнено, обучающийся сделал грубые ошибки в ответах на вопросы и расчетах

Билет 30

Проверяемые результаты обучения: У9, У10, У17, У19,У20, 315

Текст задания:

1. Возведение открытых спортивных сооружений.
2. Озеленение территорий

3. Составление схемы операционного контроля качества устройства черепичной кровли

Критерии оценки:

Оценка	Критерии оценки
5 баллов	задание выполнил правильно, без замечаний
4 балла	задание выполнено с одной неточностью в расчетах и 1 ошибкой в ответе на вопросы
3 балла	задание выполнено с 2 ошибками в ответах на вопросы и неточностью в расчетах
2 балла	задание не выполнено, обучающийся сделал грубые ошибки в ответах на вопросы и расчетах

4. Оценка по учебной практике (по профилю специальности)

4.1. Общие положения

Целью оценки по производственной практике (по профилю специальности) является оценка профессиональных и общих компетенций; практического опыта и умений.

Оценка по производственной практике (по профилю специальности) выставляется на основании данных аттестационного листа (характеристики профессиональной деятельности обучающегося/студента на практике) с указанием видов работ, выполненных обучающимся во время практики, их объема, качества выполнения в соответствии с технологией и требованиями организации, в которой проходила практика.

4.2. Виды работ практики и проверяемые результаты обучения по профессиональному модулю

4.2.1. Производственная практика (по профилю специальности):

Таблица 6

Виды работ	Коды проверяемых результатов (ПК, ОК, ПО, У)
МДК.02.01 Организация технологических процессов при строительстве, эксплуатации и реконструкции строительных объектов	
Тема 1. Вводное занятие Инструктаж о прохождении практики. Знакомство с программой практики и порядок её проведения, изучение правил внутреннего распорядка, знакомство с графиком работы студентов, ведения дневника практики, составление отчета. Инструктаж по технике безопасности, пожаробезопасности, производственной санитарии под роспись в журнале. Правила безопасности при работе на строительных объектах.	ПК 2.1., ОК 1-9, ПО1,У5
Тема 2. Организация строительного производства Ознакомление со строительной организацией, ее	ПК 2.1., ПК 2.2., ОК 1-9, ПО1, ПО2, У1, У2.У3,У:,У7,.

<p>производственной базой. Ознакомление с системой управления охраной труда на предприятии. Ознакомление с машинами и механизмами, средствами малой механизации, используемыми на строительной площадке. Ознакомление с организацией строительной площадки с учетом требований охраны труда, производственной санитарии, пожарной безопасности, технической документации.</p> <p>Ознакомление с ППР, рабочими чертежами, сметами, картами трудовых процессов, образцами технической документации, оформляемой при производстве работ.</p>	
<p>Тема 3. Транспортные и транспортирующие машин Ознакомление с технической документацией транспортных машин предприятия. Составление паспорт - задания на перевозку грузов. Оформление накладных на грузы. Заполнение журнала учёта работы машин.</p>	<p>ПК 2.1., ПК 2.2., ОК 1-9, ПОЗ, УУ6,У7,У8, У9,У10,</p>
<p>Тема 4. Машины и оборудование для земляных работ Ознакомление с технической документацией транспортных машин предприятия. Составление паспорт - задания на перевозку грузов. Оформление накладных на грузы. Заполнение журнала учёта работы машин.</p>	<p>ПК 2.1., ПК 2.2., ОК 1-9, ПОЗ, УУ6,У7,У8, У9,У10</p>
<p>Тема 5. Машины и оборудование для приготовления бетонных смесей и строительных растворов. Машины и оборудование для бетонных работ Ознакомление с технической документацией машин для бетонных работ предприятия. Составление паспорт - задания на бетонные работы. Оформление накладных на работы. Заполнение журнала учёта работы машин</p>	<p>ПК 2.1., ПК 2.2., ОК 1-9, ПОЗ, УУ6,У7,У8, У9,У10</p>
<p>Тема 6. Грузоподъемные машины Ознакомление с технической документацией машин для грузоподъемных работ предприятия. Составление паспорт - задания на грузоподъемные работы. Оформление накладных на работы. Заполнение журнала учёта работы машин.</p>	<p>ПК 2.1., ПК 2.2., ОК 1-9, ПОЗ, УУ6,У7,У8, У9,У10</p>
<p>Тема 7. Геодезическое сопровождение при выполнении работ подготовительного периода Полевые работы. Контроль выполнения разбивочных работ. Производство геометрического нивелирование поверхности строительной площадки по квадратам. Составление плана. Интерполирование горизонталей и рисовка рельефа. Составление ведомости вычисления объёмов земляных работ.</p>	<p>ПК 2.1., ПК 2.2., ОК 1-9, ПОЗ, УУ6,У7,У8, У9,У10</p>
<p>Тема 8. Земляные работы Оформление технической документации при производстве земляных работ. Составление проекта плана охраны окружающей среды при производстве земляных работ.</p>	<p>ПК 2.1., ПК 2.2., ОК 1-9, ПОЗ, УУ6,У7,У8, У9,У10</p>
<p>Тема 9. Каменные работы Организация рабочего места и труда каменщиков.</p>	<p>ПК 2.1., ПК 2.2., ОК 1-9, ПОЗ, УУ6,У7,У8, У9,У10,У18</p>

Составление карты трудовых процессов по индивидуальному заданию.	
Тема 10. Монтаж строительных конструкций Изучение правил безопасности при монтаже строительных конструкций. Участие в организации монтажных работ. Работа на рабочем месте в составе бригады по профилю специальности.	ПК 2.1., ПК 2.2., ОК 1-9, ПО3, УУ6,У7,У8, У9,У10, У11,У13
Тема 11. Календарное планирование Подсчёт объёмов работ. Определение затрат труда и машинного времени. Выбор методов производства работ, машин и механизмов на основе технико-экономического сравнения различных вариантов.	ПК 2.1., ПК 2.2., ОК 1-9, ПО3, У6,У7,У8, У9,У10, 11,У13,У14,У15,У16,У17,У39
Тема 12. Сетевое планирование Составление графиков движения рабочих кадров по объекту.	ПК 2.1., ПК 2.2., ПК 2.3.,ПК 2.4.,ОК 1-9 ПО3, УУ6,У7,У8, У9,У10, 11,У13,У14,У15,У16,У17,У39
Тема 13. Инженерные сети на строительной площадке Расчёт временных инженерных сетей на строительной площадке. Участие в работе по их устройству. Участие в работе по подключению временных коммуникаций к существующим инженерным сетям.	ПК 2.1., ПК 2.2., ОК 1-9 ПО4, УУ6,У7,У8, У9,У10, 11,У13,У14,У15,У16,У17,У31,У32,У3 3,У34,У35,У36,У37,У38
Тема 14. Методическая и сметно-нормативная база определения стоимости строительства ГЭСН-2011 года. Содержание и виды элементных сметных норм Построение единичных расценок на основе ГЭСН-2011 по индивидуальному заданию.	ПК 2.3., ПК 2.4., ОК 1-9 ПО2,ПО3У6,У7,У8, У9,У10, 11,У13,У14,У15,У16,У17,У39
Тема 15. Правила и порядок составление смет различными методами на строительные работы Участие в составлении смет на строительные работы базисным и индексным методами.	ПК 2.3., ПК 2.4., ОК 1-9 ПО2,ПО3У6,У7,У8, У9,У10, 11,У13,У14,У15,У16,У17,У39
Тема 16. Виды смет, их состав и назначение Составление локальной сметы ресурсным методом по индивидуальному заданию.	ПК 2.3., ПК 2.4., ОК 1-9 ПО2,ПО3У6,У7,У8, У9,У10, 11,У13,У14,У15,У16,У17,У39
Тема 17. Правила и порядок составления объектных смет Составление объектной сметы по индивидуальному заданию.	ПК 2.1., ПК 2.2., ПК 2.3.,ПК 2.4., ОК 1-9 ПО3У6,У7,У8, У9,У10, 11,У13,У14,У15,У16,У17,У39
Тема 18. Правила и порядок составления сводного сметного расчета Составление сводного сметного расчёта по индивидуальному заданию.	ПК 2.1., ПК 2.2., ПК 2.3.,ПК 2.4., ОК 1-9 ПО3,ПО4,У6,У7,У8, У9,У10, 11,У13,У14,У15,У16,У17,У39
Тема 19. Технология возведения и реконструкции зданий и сооружений Участие в составлении рабочих чертежей, технической документации, оформляемой при производстве работ.	ПК 2.1., ПК 2.2., ПК 2.3.,ПК 2.4., ОК 1-9 ПО1,ПО2, ПО3, ПО4,У1,У2,У3,У4,У5, ПО3У6,У7,У8, У9,У10, 11,У13,У14,У15,У16,У17,У39
Тема 20. Технология реконструкции зданий Выполнение работы по индивидуальному заданию: составление рабочих чертежей на устройство мансарды.	ПК 2.1., ПК 2.2., ПК 2.3.,ПК 2.4., ОК 1-9 ПО1,ПО2, ПО3, ПО4,У1,У2,У3,У4,У5, ПО3У6,У7,У8, У9,У10, 11,У13,У14,У15,У16,У17,У39

<p>Тема 21. Строительный генеральный план Выполнение работы по индивидуальному заданию: составление строительного генерального плана на производство мансарды.</p>	<p>ПК 2.1., ПК 2.2., ПК 2.3.,ПК 2.4., ОК 1-9 ПО1,ПО2, ПО3, ПО4,У1,У2,У3,У4,У5, ПОЗУ6,У7,У8, У9,У10, 11,У13,У14,У15,У16,У17,У39</p>
<p>Тема 22. Технология строительного производства. Выполнение работы по индивидуальному заданию: разработка технологической карты на устройство мансарды.</p>	<p>ПК 2.1., ПК 2.2., ПК 2.3.,ПК 2.4., ОК 1-9 ПО1,ПО2, ПО3, ПО4,У1,У2,У3,У4,У5, ПОЗУ6,У7,У8, У9,У10, 11,У13,У14,У15,У16,У17,У39</p>
<p>ПМ. 02 Производственная практика (по профилю специальности)</p>	
<p>МДК.02.02. Учёт и контроль технологических процессов</p>	
<p>Тема 1. Вводное занятие Инструктаж о прохождении практики. Знакомство с программой практики и порядок её проведения, изучение правил внутреннего распорядка, знакомство с графиком работы студентов, ведения дневника практики, составление отчета. Инструктаж по технике безопасности, пожаробезопасности, производственной санитарии под роспись в журнале. Правила безопасности при работе на строительных объектах.</p>	<p>ПК 2.1., ПК 2.2., ОК 1-9</p>
<p>Тема 2. Контроль и управление качеством строительных процессов Ознакомление со строительной организацией, ее производственной базой. Ознакомление с журналами учёта и производственного контроля работ предприятия (входной, пооперационный, приемочный). Ознакомление с системой управления охраной труда на предприятии.</p>	<p>ПК 2.1., ПК 2.2., ПК 2.3.,ПК 2.4., ОК 1-9.,</p>
<p>Тема 3. Правила выполнения обмерных работ Выполнение обмерных работ. Оформление обмерных работ. Определение объемов строительных работ. Составление ведомостей подсчета общестроительных работ.</p>	<p>ПК 2.1., ПК 2.2., ПК 2.3.,ПК 2.4., ОК 1-9</p>
<p>Тема 4. Элементы материально-технического обеспечения строительных объектов Определение потребности в строительных материалах и конструкциях, нормирование расходов. Организация приемки, отпуска и учета строительных материалов и конструкций. Оформление документов на списание материалов.</p>	<p>ПК 2.1., ПК 2.2., ПК 2.3.,ПК 2.4., ОК 1-9,ПО1, ПО2,ПО3,ПО4, У17,У18,У19,У20</p>
<p>Тема 5. Внешний контроль качества строительной продукции Участие во внешнем контроле качества строительной продукции, оформление документации, выбраковка некачественных элементов.</p>	<p>ПК 2.1., ПК 2.2., ПК 2.3.,ПК 2.4., ОК 1-9,ПО1, ПО2,ПО3,ПО4, У17,У18,У19,У20</p>
<p>Тема 6. Порядок осуществления контроля качества и приемки земляных работ Участие в осуществлении контроля и приёмки земляных работ. Проведение геодезического контроля земляных</p>	<p>ПК 2.1., ПК 2.2., ПК 2.3.,ПК 2.4., ОК 1-9,ПО1, ПО2,ПО3,ПО4, У17,У18,У19,У20</p>

работ. Оформление актов на скрытые работы.	
Тема 7. Порядок осуществления контроля качества и приемки бетонных и железобетонных работ Участие в оценке качества опалубочных, арматурных, бетонных работ. Участие в приемке монолитных бетонных конструкций. Участие в оценке прочности бетона. Оформление актов на скрытые работы.	ПК 2.1., ПК 2.2., ПК 2.3.,ПК 2.4., ОК 1-9,ПО1, ПО2,ПО3,ПО4, У17,У18,У19,У20
Тема 8. Порядок осуществления контроля и качества при монтаже сборных железобетонных конструкций Участие в оценке качества монтажа устройства подкрановых путей для башенного крана. Участие в оценке качества монтажа железобетонных конструкций зданий и сооружений и приемка выполненных работ. Оформление актов на скрытые работы.	ПК 2.1., ПК 2.2., ПК 2.3.,ПК 2.4., ОК 1-9,ПО1, ПО2,ПО3,ПО4, У17,У18,У19,У20
Тема 9. Порядок осуществления контроля качества и приемки изоляционных работ Участие в оценке качества изоляционных работ. Участие в составлении схем контроля качества изоляционных работ. Оформление актов на скрытые работы.	ПК 2.1., ПК 2.2., ПК 2.3.,ПК 2.4., ОК 1-9,ПО1, ПО2,ПО3,ПО4, У17,У18,У19,У20
Тема 10. Порядок осуществления контроля качества и приемки отделочных работ и работ по устройству полов Выполнение работы по индивидуальному заданию. Оценка качества выполнения работ по устройству деревянных полов и приемка выполненных работ. Составление схем операционного контроля качества. Оформление актов на скрытые работы.	ПК 2.1., ПК 2.2., ПК 2.3.,ПК 2.4., ОК 1-9,ПО1, ПО2,ПО3,ПО4, У17,У18,У19,У20

4.3. Форма аттестационного листа

**Характеристика
профессиональной деятельности студента во время производственной
практики (по профилю специальности)**

ФИО студента _____,
обучающийся (аяся) по специальности СПО 08.02.01 Строительство и эксплуатация зданий
и сооружений

успешно прошел (ла) производственную практику (по профилю специальности) по
профессиональному модулю ПМ.02 **Выполнение технологических процессов при
строительстве, эксплуатации и реконструкции строительных объектов**

в объеме ___ час. с «__» ____ .20__ г. по «__» ____ .20__ г.

в организации _____
наименование организации, юридический адрес

Виды и качество выполнения работ

Виды и объем работ, выполненные обучающимся во время практики	Кол-во час.	Качество выполнения работ в соответствии с технологией и (или) требованиями организации, в

		которой проходила практика
МДК.02.01 Организация технологических процессов при строительстве, эксплуатации и реконструкции строительных объектов		
Тема 1. Вводное занятие Инструктаж о прохождении практики. Знакомство с программой практики и порядок её проведения, изучение правил внутреннего распорядка, знакомство с графиком работы студентов, ведения дневника практики, составление отчета. Инструктаж по технике безопасности, пожаробезопасности, производственной санитарии под роспись в журнале. Правила безопасности при работе на строительных объектах.	6	
Тема 2. Организация строительного производства Ознакомление со строительной организацией, ее производственной базой. Ознакомление с системой управления охраной труда на предприятии. Ознакомление с машинами и механизмами, средствами малой механизации, используемыми на строительной площадке. Ознакомление с организацией строительной площадки с учетом требований охраны труда, производственной санитарии, пожарной безопасности, технической документации. Ознакомление с ППР, рабочими чертежами, сметами, картами трудовых процессов, образцами технической документации, оформляемой при производстве работ.	6	
Тема 3. Транспортные и транспортирующие машин Ознакомление с технической документацией транспортных машин предприятия. Составление паспорт - задания на перевозку грузов. Оформление накладных на грузы. Заполнение журнала учёта работы машин.	6	
Тема 4. Машины и оборудование для земляных работ Ознакомление с технической документацией транспортных машин предприятия. Составление паспорт - задания на перевозку грузов. Оформление накладных на грузы. Заполнение журнала учёта работы машин.	6	
Тема 5. Машины и оборудование для приготовления бетонных смесей и строительных растворов. Машины и оборудование для бетонных работ Ознакомление с технической документацией машин для бетонных работ предприятия. Составление паспорт - задания на бетонные работы. Оформление накладных на работы. Заполнение журнала учёта работы машин	6	
Тема 6. Грузоподъемные машины Ознакомление с технической документацией машин для грузоподъемных работ предприятия. Составление	6	

паспорт - задания на грузоподъемные работы. Оформление накладных на работы. Заполнение журнала учёта работы машин.		
Тема 7. Геодезическое сопровождение при выполнении работ подготовительного периода Полевые работы. Контроль выполнения разбивочных работ. Производство геометрического нивелирование поверхности строительной площадки по квадратам. Составление плана. Интерполирование горизонталей и рисовка рельефа. Составление ведомости вычисления объёмов земляных работ.	6	
Тема 8. Земляные рабо Оформление технической документации при производстве земляных работ. Составление проекта плана охраны окружающей среды при производстве земляных работ.	6	
Тема 9. Каменные работы Организация рабочего места и труда каменщиков. Составление карты трудовых процессов по индивидуальному заданию.	6	
Тема 10. Монтаж строительных конструкций Изучение правил безопасности при монтаже строительных конструкций. Участие в организации монтажных работ. Работа на рабочем месте в составе бригады по профилю специальности.	6	
Тема 11. Календарное планирование Подсчёт объёмов работ. Определение затрат труда и машинного времени. Выбор методов производства работ, машин и механизмов на основе технико-экономического сравнения различных вариантов.	6	
Тема 12. Сетевое планирование Составление графиков движения рабочих кадров по объекту.	6	
Тема 13. Инженерные сети на строительной площадке Расчёт временных инженерных сетей на строительной площадке. Участие в работе по их устройству. Участие в работе по подключению временных коммуникаций к существующим инженерным сетям.	6	
Тема 14. Методическая и сметно-нормативная база определения стоимости строительства ГЭСН-2011 года. Содержание и виды элементных сметных норм Построение единичных расценок на основе ГЭСН-2011 по индивидуальному заданию.	6	
Тема 15. Правила и порядок составление смет различными методами на строительные работы Участие в составлении смет на строительные работы базисным и индексным методами.	6	
Тема 16. Виды смет, их состав и назначение	6	

Составление локальной сметы ресурсным методом по индивидуальному заданию.		
Тема 17. Правила и порядок составления объектных смет Составление объектной сметы по индивидуальному заданию.	6	
Тема 18. Правила и порядок составления сводного сметного расчета Составление сводного сметного расчёта по индивидуальному заданию.	6	
Тема 19. Технология возведения и реконструкции зданий и сооружений Участие в составлении рабочих чертежей, технической документации, оформляемой при производстве работ.	6	
Тема 20. Технология реконструкции зданий Выполнение работы по индивидуальному заданию: составление рабочих чертежей на устройство мансарды.	6	
Тема 21. Строительный генеральный план Выполнение работы по индивидуальному заданию: составление строительного генерального плана на производство мансарды.	6	
Тема 22. Технология строительного производства. Выполнение работы по индивидуальному заданию: разработка технологической карты на устройство мансарды.	12	
Оформление отчета. Защита практики	6	
Тема 1. Вводное занятие Инструктаж о прохождении практики. Знакомство с программой практики и порядок её проведения, изучение правил внутреннего распорядка, знакомство с графиком работы студентов, ведения дневника практики, составление отчета. Инструктаж по технике безопасности, пожаробезопасности, производственной санитарии под роспись в журнале. Правила безопасности при работе на строительных объектах.	6	
Тема 2. Контроль и управление качеством строительных процессов Ознакомление со строительной организацией, ее производственной базой. Ознакомление с журналами учёта и производственного контроля работ предприятия (входной, пооперационный, приемочный). Ознакомление с системой управления охраной труда на предприятии.	6	
Тема 3. Правила выполнения обмерных работ Выполнение обмерных работ. Оформление обмерных работ. Определение объемов строительных работ. Составление ведомостей подсчета общестроительных работ.	6	
Тема 4. Элементы материально-технического	6	

<p>обеспечения строительных объектов Определение потребности в строительных материалах и конструкциях, нормирование расходов. Организация приемки, отпуска и учета строительных материалов и конструкций. Оформление документов на списание материалов.</p>		
<p>Тема 5. Внешний контроль качества строительной продукции Участие во внешнем контроле качества строительной продукции, оформление документации, выбраковка некачественных элементов.</p>	6	
<p>Тема 6. Порядок осуществления контроля качества и приемки земляных работ Участие в осуществлении контроля и приёмки земляных работ. Проведение геодезического контроля земляных работ. Оформление актов на скрытые работы.</p>	6	
<p>Тема 7. Порядок осуществления контроля качества и приемки бетонных и железобетонных работ Участие в оценке качества опалубочных, арматурных, бетонных работ. Участие в приемке монолитных бетонных конструкций. Участие в оценке прочности бетона. Оформление актов на скрытые работы.</p>	6	
<p>Тема 8. Порядок осуществления контроля и качества при монтаже сборных железобетонных конструкций Участие в оценке качества монтажа устройства подкрановых путей для башенного крана. Участие в оценке качества монтажа железобетонных конструкций зданий и сооружений и приемка выполненных работ. Оформление актов на скрытые работы.</p>	6	
<p>Тема 9. Порядок осуществления контроля качества и приемки изоляционных работ Участие в оценке качества изоляционных работ. Участие в составлении схем контроля качества изоляционных работ. Оформление актов на скрытые работы.</p>	6	
<p>Тема 10. Порядок осуществления контроля качества и приемки отделочных работ и работ по устройству полов Выполнение работы по индивидуальному заданию. Оценка качества выполнения работ по устройству деревянных полов и приемка выполненных работ. Составление схем операционного контроля качества. Оформление актов на скрытые работы.</p>	12	
<p>Оформление отчета. Защита практики</p>	6	

Дата «__» ____.20____ Подпись руководителя практики _____
Подпись руководителя организации _____

5. Контрольно-оценочные материалы для экзамена (квалификационного)

5.1 Паспорт

Назначение:

КОМ предназначен для контроля и оценки результатов освоения профессионального модуля ПМ.02 **Выполнение технологических процессов при строительстве, эксплуатации и реконструкции строительных объектов** по специальности СПО 08.02.01 Строительство и эксплуатация зданий и сооружений

5.2. Перечень профессиональных заданий (30 вариантов)

Коды проверяемых профессиональных и общих компетенций:

ПК 2.1 Организовывать и выполнять подготовительные работы на строительной площадке.

ПК 2.2 Организовывать и выполнять строительно-монтажные, ремонтные работы и работы по реконструкции строительных объектов.

ПК 2.2 Проводить оперативный учёт объёмов выполняемых работ и расхода материальных ресурсов.

ПК.2.4 Осуществлять мероприятия по контролю качества выполняемых работ.

ОК 2. Организовывать собственную деятельность, выбирать типовые методы и способы выполнения профессиональных задач, оценивать их эффективность и качество.

ОК 3. Принимать решения в стандартных и нестандартных ситуациях и нести за них ответственность.

ОК 4. Осуществлять поиск и использование информации, необходимой для эффективного выполнения профессиональных задач, профессионального и личностного развития.

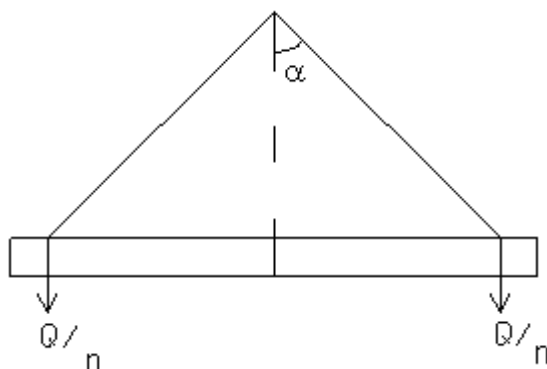
ОК 5. Использовать информационно-коммуникационные технологии в профессиональной деятельности.

ОК 6. Работать в коллективе и в команде, эффективно общаться с коллегами, руководством, потребителями.

Билет №1 **Текст заданий**

1.Подобрать башенный кран для монтажа 9-этажного здания высотой 27 м. и шириной в осях 12 м. Самая тяжелая деталь в здании находится на крайней оси и весит 5,5 т. Высота детали, устанавливаемой наверху здания, 2 м. Масса строп 300 кг., высота 1,5 м.

2.Подобрать диаметр каната для подъёма железобетонной балки весом $Q=1,2$ т, изображённой на схеме. Угол наклона строп к вертикали $\alpha = 45^\circ$, число ветвей $n=2$.



Билет №2 **Текст заданий**

1.Подобрать башенный кран для монтажа 5-этажного здания высотой 15 м. и шириной в осях 12 м. Самая тяжелая деталь в здании находится на крайней оси и весит 3,5 т. Высота детали, устанавливаемой наверху здания, 2 м. Масса строп 200 кг., высота 1,2 м.

2. При разработке выемки объемом 3500 м^3 в легком суглинке грунт вывозят в отвал. Допустимая высота отвала сразу после размещения в нем грунта принята 2,4 м. Определить необходимую площадь отвала при условии, что грунт не уплотняется и коэффициент первоначального разрыхления заданного грунта $K_{\text{п}}$ принимаем 1,21

Билет №3
Текст заданий

1. Подобрать башенный кран для монтажа 7-этажного здания высотой 21 м. и шириной в осях 12 м. Самая тяжелая деталь в здании находится на крайней оси и весит 4,5 т. Высота детали, устанавливаемой наверху здания, 2 м. Масса строп 300 кг., высота 1,1 м

2. При разработке выемки объемом 3400 м^3 в легком суглинке грунт вывозят в отвал. Допустимая высота отвала сразу после размещения в нем грунта принята 2,3 м. Определить необходимую площадь отвала при условии, что грунт не уплотняется и коэффициент первоначального разрыхления заданного грунта $K_{\text{п}}$ принимаем 1,21

Билет №4
Текст заданий

1. Подобрать башенный кран для монтажа 6-этажного здания высотой 18 м. и шириной в осях 12 м. Самая тяжелая деталь в здании находится на крайней оси и весит 5,5 т. Высота детали, устанавливаемой наверху здания, 2 м. Масса строп 300 кг., высота 1,5 м.

2. При разработке выемки объемом 3200 м^3 в легком суглинке грунт вывозят в отвал. Допустимая высота отвала сразу после размещения в нем грунта принята 2,2 м. Определить необходимую площадь отвала при условии, что грунт не уплотняется и коэффициент первоначального разрыхления заданного грунта $K_{\text{п}}$ принимаем 1,21

Билет №5
Текст заданий

1. Подобрать башенный кран для монтажа 4-этажного здания высотой 12 м. и шириной в осях 12 м. Самая тяжелая деталь в здании находится на крайней оси и весит 4,5 т. Высота детали, устанавливаемой наверху здания, 2 м. Масса строп 200 кг., высота 1,5 м.

2. При разработке выемки объемом 3100 м^3 в легком суглинке грунт вывозят в отвал. Допустимая высота отвала сразу после размещения в нем грунта принята 2,1 м. Определить необходимую площадь отвала при условии, что грунт не уплотняется и коэффициент первоначального разрыхления заданного грунта $K_{\text{п}}$ принимаем 1,21

Билет №6
Текст заданий

1. Подобрать башенный кран для монтажа 3-этажного здания высотой 9 м. и шириной в осях 12 м. Самая тяжелая деталь в здании находится на крайней оси и весит 2,5 т. Высота детали, устанавливаемой наверху здания, 2 м. Масса строп 200 кг., высота 1,5 м.

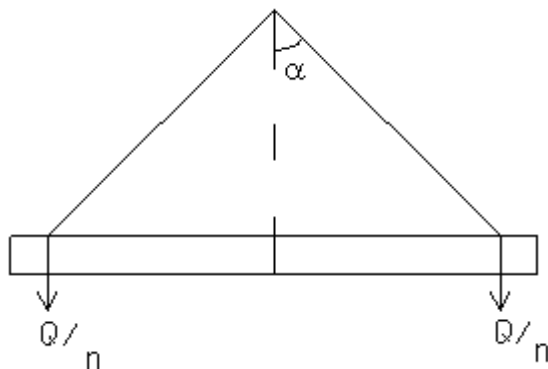
2. При разработке выемки объемом 3000 м^3 в легком суглинке грунт вывозят в отвал. Допустимая высота отвала сразу после размещения в нем грунта принята 2,0 м. Определить необходимую площадь отвала при условии, что грунт не уплотняется и коэффициент первоначального разрыхления заданного грунта $K_{\text{п}}$ принимаем 1,21

Билет №7

Текст заданий

1. Подобрать башенный кран для монтажа 8-этажного здания высотой 24 м. и шириной в осях 12 м. Самая тяжелая деталь в здании находится на крайней оси и весит 5,5 т. Высота детали, устанавливаемой наверху здания, 2 м. Масса строп 300 кг., высота 1,5 м.

2. Подобрать диаметр каната для подъема железобетонной балки весом $Q=1,3\text{т}$, изображенной на схеме. Угол наклона строп к вертикали $\alpha = 45^\circ$, число ветвей $n=2$.

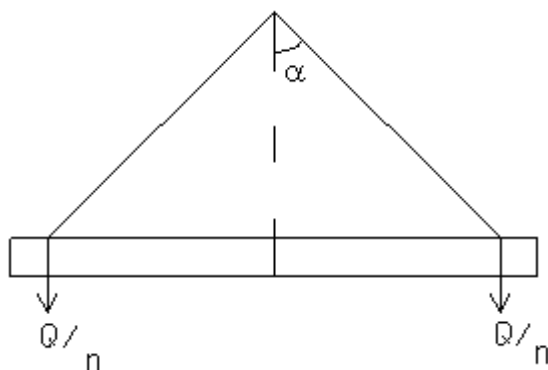


Билет №8

Текст заданий

1. Подобрать башенный кран для монтажа 9-этажного здания высотой 27 м. и шириной в осях 14 м. Самая тяжелая деталь в здании находится на крайней оси и весит 4,5 т. Высота детали, устанавливаемой наверху здания, 2 м. Масса строп 300 кг., высота 1,5 м.

2. Подобрать диаметр каната для подъема железобетонной балки весом $Q=1,3\text{т}$, изображенной на схеме. Угол наклона строп к вертикали $\alpha = 45^\circ$, число ветвей $n=2$.

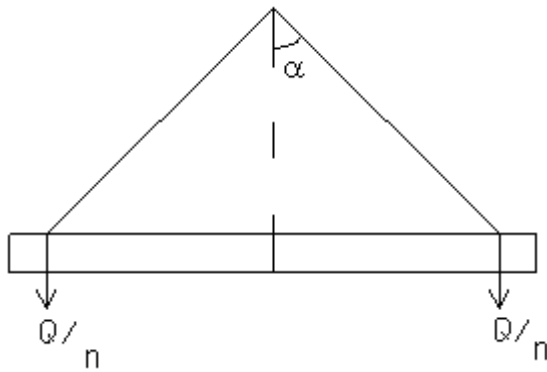


Билет №9

Текст заданий

1. Подобрать башенный кран для монтажа 5-этажного здания высотой 15 м. и шириной в осях 12 м. Самая тяжелая деталь в здании находится на крайней оси и весит 4,5 т. Высота детали, устанавливаемой наверху здания, 2 м. Масса строп 200 кг., высота 1,2 м.

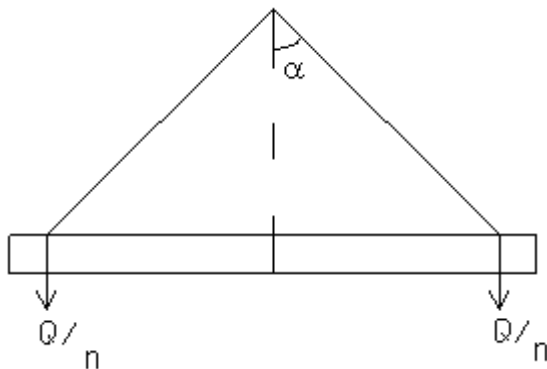
2. Подобрать диаметр каната для подъема железобетонной балки весом $Q=1,4\text{т}$, изображенной на схеме. Угол наклона строп к вертикали $\alpha = 45^\circ$, число ветвей $n=2$.



Билет №10
Текст заданий

1. Подобрать башенный кран для монтажа 7-этажного здания высотой 21 м. и шириной в осях 12 м. Самая тяжелая деталь в здании находится на крайней оси и весит 4,5 т. Высота детали, устанавливаемой наверху здания, 2 м. Масса строп 200 кг., высота 1,2 м.

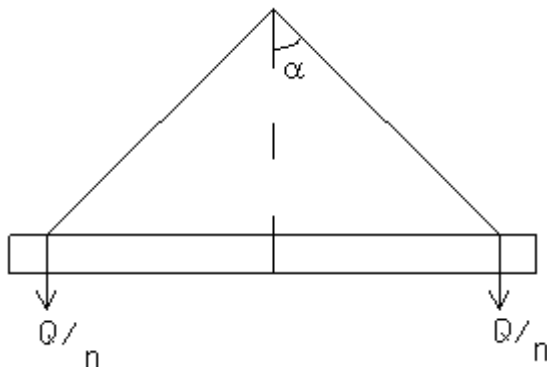
2. Подобрать диаметр каната для подъема железобетонной балки весом $Q=1,5\text{т}$, изображенной на схеме. Угол наклона строп к вертикали $\alpha = 45^\circ$, число ветвей $n=2$.



Билет №11
Текст заданий

1. Подобрать башенный кран для монтажа 6-этажного здания высотой 18 м. и шириной в осях 14 м. Самая тяжелая деталь в здании находится на крайней оси и весит 5,5 т. Высота детали, устанавливаемой наверху здания, 2 м. Масса строп 300 кг., высота 1,6 м.

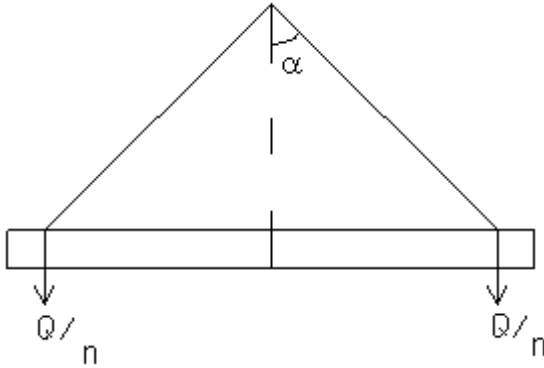
2. Подобрать диаметр каната для подъема железобетонной балки весом $Q=1,6\text{т}$, изображенной на схеме. Угол наклона строп к вертикали $\alpha = 45^\circ$, число ветвей $n=2$.



Билет №12
Текст заданий

1. Подобрать башенный кран для монтажа 4-этажного здания высотой 12 м. и шириной в осях 14 м. Самая тяжелая деталь в здании находится на крайней оси и весит 3,5 т. Высота детали, устанавливаемой наверху здания, 2 м. Масса строп 200 кг., высота 1,5 м.

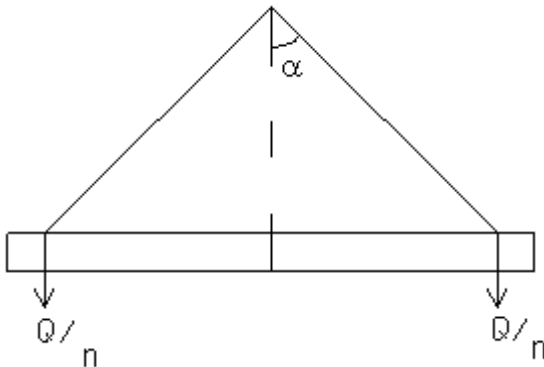
2. Подобрать диаметр каната для подъема железобетонной балки весом $Q=1,2\text{т}$, изображенной на схеме. Угол наклона строп к вертикали $\alpha = 45^\circ$, число ветвей $n=2$.



Билет №13
Текст заданий

1. Подобрать башенный кран для монтажа 3-этажного здания высотой 9 м. и шириной в осях 14 м. Самая тяжелая деталь в здании находится на крайней оси и весит 3,5 т. Высота детали, устанавливаемой наверху здания, 2 м. Масса строп 200 кг., высота 1,5 м.

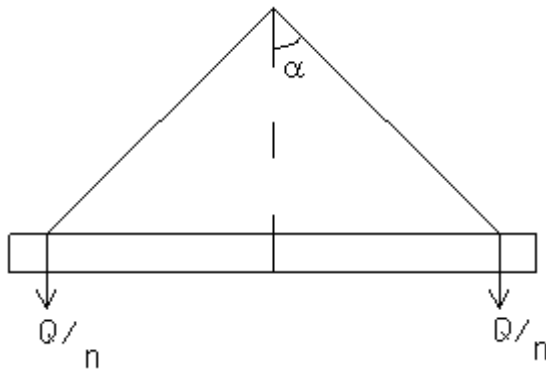
2. Подобрать диаметр каната для подъема железобетонной балки весом $Q=1,7\text{т}$, изображенной на схеме. Угол наклона строп к вертикали $\alpha = 45^\circ$, число ветвей $n=2$.



Билет №14
Текст заданий

1. Подобрать башенный кран для монтажа 8-этажного здания высотой 24 м. и шириной в осях 12 м. Самая тяжелая деталь в здании находится на крайней оси и весит 4,5 т. Высота детали, устанавливаемой наверху здания, 2 м. Масса строп 300 кг., высота 1,6 м.

2. Подобрать диаметр каната для подъема железобетонной балки весом $Q=1,8\text{т}$, изображенной на схеме. Угол наклона строп к вертикали $\alpha = 45^\circ$, число ветвей $n=2$.



Билет №15
Текст заданий

1. Подобрать башенный кран для монтажа 9-этажного здания высотой 27 м. и шириной в осях 14 м. Самая тяжелая деталь в здании находится на крайней оси и весит 5,8 т. Высота детали, устанавливаемой наверху здания, 2 м. Масса строп 300 кг., высота 1,5 м.
2. При разработке выемки объемом 4500 м³ в легком суглинке грунт вывозят в отвал. Допустимая высота отвала сразу после размещения в нем грунта принята 2,7 м. Определить необходимую площадь отвала при условии, что грунт не уплотняется и коэффициент первоначального разрыхления заданного грунта K_p принимаем 1,21

Билет №16
Текст заданий

1. Подобрать башенный кран для монтажа 5-этажного здания высотой 15 м. и шириной в осях 14 м. Самая тяжелая деталь в здании находится на крайней оси и весит 4,5 т. Высота детали, устанавливаемой наверху здания, 2 м. Масса строп 200 кг., высота 1,2 м.
2. При разработке выемки объемом 4400 м³ в легком суглинке грунт вывозят в отвал. Допустимая высота отвала сразу после размещения в нем грунта принята 2,6 м. Определить необходимую площадь отвала при условии, что грунт не уплотняется и коэффициент первоначального разрыхления заданного грунта K_p принимаем 1,21

Билет №17
Текст заданий

1. Подобрать башенный кран для монтажа 7-этажного здания высотой 21 м. и шириной в осях 12 м. Самая тяжелая деталь в здании находится на крайней оси и весит 5,5 т. Высота детали, устанавливаемой наверху здания, 2 м. Масса строп 300 кг., высота 1,1 м.
2. При разработке выемки объемом 4300 м³ в легком суглинке грунт вывозят в отвал. Допустимая высота отвала сразу после размещения в нем грунта принята 2,5 м. Определить необходимую площадь отвала при условии, что грунт не уплотняется и коэффициент первоначального разрыхления заданного грунта K_p принимаем 1,21

Билет №18
Текст заданий

1. Подобрать башенный кран для монтажа 6-этажного здания высотой 18 м. и шириной в осях 14 м. Самая тяжелая деталь в здании находится на крайней оси и весит 5,5 т. Высота детали, устанавливаемой наверху здания, 2 м. Масса строп 200 кг., высота 1,5 м.

2. При разработке выемки объемом 4200 м³ в легком суглинке грунт вывозят в отвал. Допустимая высота отвала сразу после размещения в нем грунта принята 2,4 м. Определить необходимую площадь отвала при условии, что грунт не уплотняется и коэффициент первоначального разрыхления заданного грунта K_p принимаем 1,21

Билет №19

Текст заданий

1. Подобрать башенный кран для монтажа 4-этажного здания высотой 12 м. и шириной в осях 12 м. Самая тяжелая деталь в здании находится на крайней оси и весит 3,5 т. Высота детали, устанавливаемой наверху здания, 2 м. Масса строп 200 кг., высота 1,5 м.

2. При разработке выемки объемом 4000 м³ в легком суглинке грунт вывозят в отвал. Допустимая высота отвала сразу после размещения в нем грунта принята 2,2 м. Определить необходимую площадь отвала при условии, что грунт не уплотняется и коэффициент первоначального разрыхления заданного грунта K_p принимаем 1,21

Билет №20

Текст заданий

1. Подобрать башенный кран для монтажа 3-этажного здания высотой 9 м. и шириной в осях 14 м. Самая тяжелая деталь в здании находится на крайней оси и весит 3,5 т. Высота детали, устанавливаемой наверху здания, 2 м. Масса строп 200 кг., высота 1,5 м.

2. При разработке выемки объемом 3900 м³ в легком суглинке грунт вывозят в отвал. Допустимая высота отвала сразу после размещения в нем грунта принята 2,5 м. Определить необходимую площадь отвала при условии, что грунт не уплотняется и коэффициент первоначального разрыхления заданного грунта K_p принимаем 1,21

Билет №21

Текст заданий

1. Подобрать башенный кран для монтажа 8-этажного здания высотой 24 м. и шириной в осях 12 м. Самая тяжелая деталь в здании находится на крайней оси и весит 4,5 т. Высота детали, устанавливаемой наверху здания, 2 м. Масса строп 300 кг., высота 1,5 м.

2. При разработке выемки объемом 3800 м³ в легком суглинке грунт вывозят в отвал. Допустимая высота отвала сразу после размещения в нем грунта принята 2,4 м. Определить необходимую площадь отвала при условии, что грунт не уплотняется и коэффициент первоначального разрыхления заданного грунта K_p принимаем 1,21

Билет №22

Текст заданий

Подобрать башенный кран для монтажа 9-этажного здания высотой 27 м. и шириной в осях 14 м. Самая тяжелая деталь в здании находится на крайней оси и весит 5,5 т. Высота детали, устанавливаемой наверху здания, 2 м. Масса строп 300 кг., высота 1,5 м.

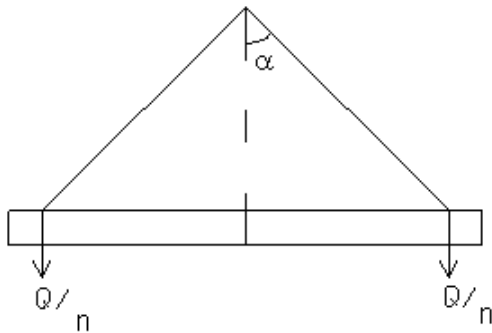
2. При разработке выемки объемом 3700 м³ в легком суглинке грунт вывозят в отвал. Допустимая высота отвала сразу после размещения в нем грунта принята 2,4 м. Определить

необходимую площадь отвала при условии, что грунт не уплотняется и коэффициент первоначального разрыхления заданного грунта K_n принимаем 1,21

Билет №23
Текст заданий

1. Подобрать башенный кран для монтажа 5-этажного здания высотой 15 м. и шириной в осях 12 м. Самая тяжелая деталь в здании находится на крайней оси и весит 3,5 т. Высота детали, устанавливаемой наверху здания, 2 м. Масса строп 300 кг., высота 1,2 м.

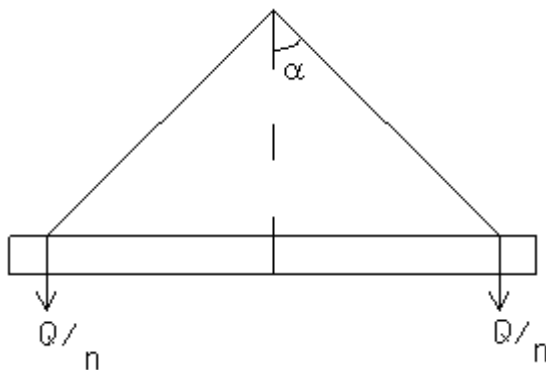
2. Подобрать диаметр каната для подъема железобетонной балки весом $Q=1,8$ т, изображенной на схеме. Угол наклона строп к вертикали $\alpha = 45^\circ$, число ветвей $n=2$.



Билет №24
Текст заданий

1. Подобрать башенный кран для монтажа 7-этажного здания высотой 21 м. и шириной в осях 12 м. Самая тяжелая деталь в здании находится на крайней оси и весит 5,5 т. Высота детали, устанавливаемой наверху здания, 2 м. Масса строп 200 кг., высота 1,1 м.

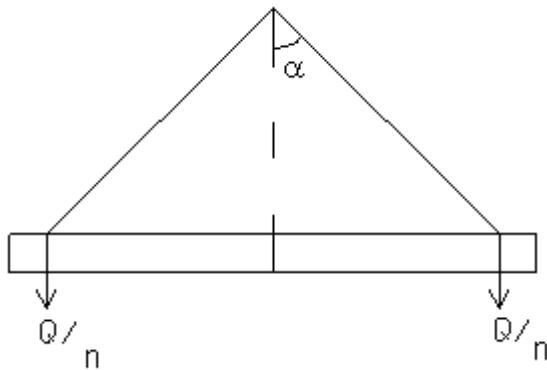
2. Подобрать диаметр каната для подъема железобетонной балки весом $Q=1,9$ т, изображенной на схеме. Угол наклона строп к вертикали $\alpha = 45^\circ$, число ветвей $n=2$.



Билет №25
Текст заданий

Подобрать башенный кран для монтажа 6-этажного здания высотой 18 м. и шириной в осях 14 м. Самая тяжелая деталь в здании находится на крайней оси и весит 4,5 т. Высота детали, устанавливаемой наверху здания, 2 м. Масса строп 400 кг., высота 1,5 м.

2. Подобрать диаметр каната для подъема железобетонной балки весом $Q=1,4$ т, изображенной на схеме. Угол наклона строп к вертикали $\alpha = 45^\circ$, число ветвей $n=2$.

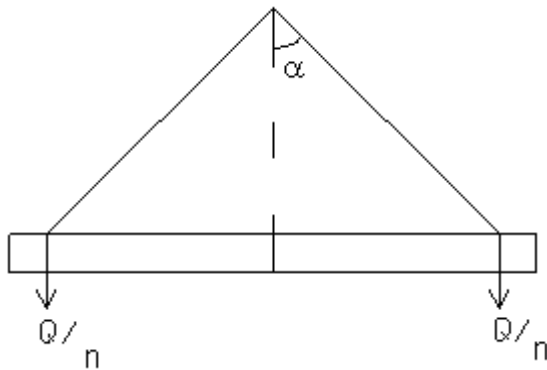


Билет №26

Текст заданий

1. Подобрать башенный кран для монтажа 4-этажного здания высотой 12 м. и шириной в осях 10 м. Самая тяжелая деталь в здании находится на крайней оси и весит 4,5 т. Высота детали, устанавливаемой наверху здания, 2 м. Масса строп 300 кг., высота 1,5 м.

2. Подобрать диаметр каната для подъема железобетонной балки весом $Q=2,1$ т, изображенной на схеме. Угол наклона строп к вертикали $\alpha = 45^\circ$, число ветвей $n=2$.

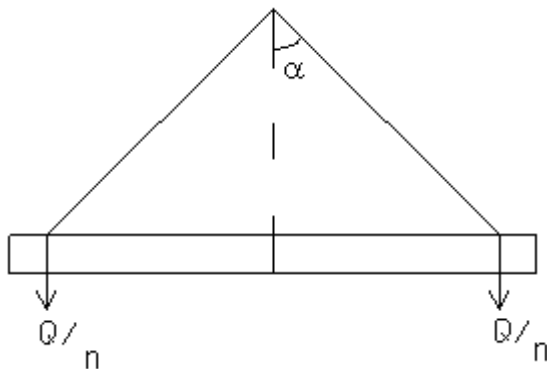


Билет №27

Текст заданий

1. Подобрать башенный кран для монтажа 3-этажного здания высотой 9 м. и шириной в осях 10 м. Самая тяжелая деталь в здании находится на крайней оси и весит 2,5 т. Высота детали, устанавливаемой наверху здания, 2 м. Масса строп 300 кг., высота 1,5 м.

2. Подобрать диаметр каната для подъема железобетонной балки весом $Q=1,1$ т, изображенной на схеме. Угол наклона строп к вертикали $\alpha = 45^\circ$, число ветвей $n=2$.

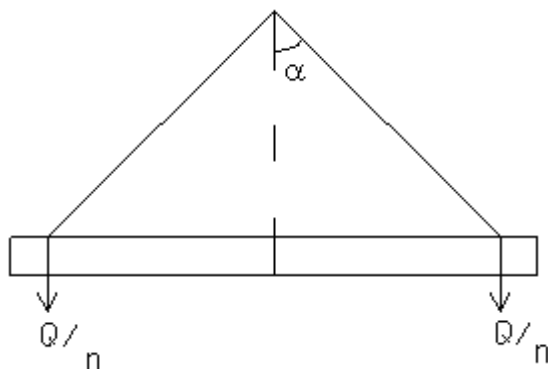


Билет №28

Текст заданий

1. Подобрать башенный кран для монтажа 8-этажного здания высотой 24 м. и шириной в осях 10 м. Самая тяжелая деталь в здании находится на крайней оси и весит 3,5 т. Высота детали, устанавливаемой наверху здания, 2 м. Масса строп 300 кг., высота 1,5 м.

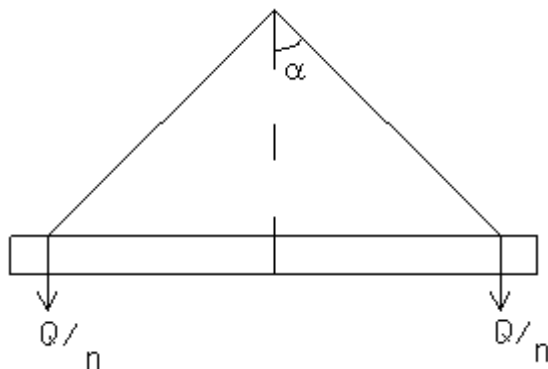
2. Подобрать диаметр каната для подъема железобетонной балки весом $Q=2,2\text{т}$, изображенной на схеме. Угол наклона строп к вертикали $\alpha = 45^\circ$, число ветвей $n=2$.



Билет №29
Текст заданий

1. Подобрать башенный кран для монтажа 3-этажного здания высотой 9 м. и шириной в осях 10 м. Самая тяжелая деталь в здании находится на крайней оси и весит 2,5 т. Высота детали, устанавливаемой наверху здания, 2 м. Масса строп 300 кг., высота 1,5 м.

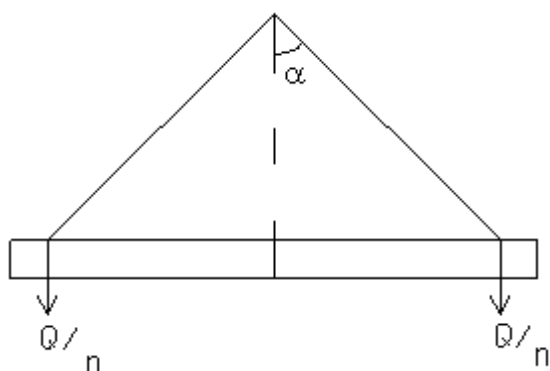
2. Подобрать диаметр каната для подъема железобетонной балки весом $Q=2,3\text{т}$, изображенной на схеме. Угол наклона строп к вертикали $\alpha = 45^\circ$, число ветвей $n=2$.



Билет №30
Текст заданий

1. Подобрать башенный кран для монтажа 8-этажного здания высотой 24 м. и шириной в осях 10 м. Самая тяжелая деталь в здании находится на крайней оси и весит 5,5 т. Высота детали, устанавливаемой наверху здания, 2 м. Масса строп 300 кг., высота 1,6 м.

2. Подобрать диаметр каната для подъема железобетонной балки весом $Q=1,6\text{т}$, изображенной на схеме. Угол наклона строп к вертикали $\alpha = 45^\circ$, число ветвей $n=2$.



Критерии оценки:

Оценка	Критерии оценки
5 баллов	задание выполнил правильно, без замечаний
4 балла	задание выполнено с одной неточностью в расчетах и 1 ошибкой в ответе на вопросы
3 балла	задание выполнено с 2 ошибками в ответах на вопросы и неточностью в расчетах
2 балла	задание не выполнено, обучающийся сделал грубые ошибки в ответах на вопросы и расчетах

Время выполнения 90 минут

5.3 Пакет экзаменатора

5.3.1 Условия

Количество вариантов 30.

Время выполнения курсового проекта: 40 часов.

Оборудование:

Реализация программы модуля предполагает наличие учебных кабинетов:

- «Проектирование зданий и сооружений»;
- «Строительных материалов и изделий»;
- «Безопасности жизнедеятельности и охраны труда»;

лабораторий:

- Информационных технологий в профессиональной деятельности;
- Испытания строительных материалов и конструкций.

Залы:

- библиотека;
- читальный зал с выходом в сеть Интернет.

Оборудование учебных кабинетов и рабочих мест кабинетов:

1. Проектирования зданий и сооружений

- мультимедийное оборудование,
- интерактивная доска;
- обучающие стенды;
- учебные пособия;
- комплект учебно-методической документации;

- комплект контрольно-измерительных материалов

2. Строительных материалов и изделий

- комплекты таблиц, раздаточного, дидактического и методического материала;
- обучающие стенды;
- учебные пособия;
- специальное оборудование;
- мультимедийное оборудование,
- интерактивная доска;
- комплект контрольно-измерительных материалов.

3. Безопасности жизнедеятельности и охраны труда

- комплекты таблиц, раздаточного, дидактического и методического материала;
- обучающие стенды;
- учебные пособия;
- мультимедийное оборудование,
- интерактивная доска;
- комплект контрольно-измерительных материалов.

Оборудование лабораторий и рабочих мест лабораторий:

1. Информационных технологий в профессиональной деятельности

- мультимедийное оборудование;
- интерактивная доска;
- компьютеры;
- принтер;
- сканер;
- проектор;
- плоттер;
- программное обеспечение общего назначения;
- комплект учебно-методической документации;
- учебные пособия.
- информационно-правовая система «Консультант Плюс»;
- программное обеспечение общего назначения.

2. Строительных материалов и конструкций

- рабочее место преподавателя;
- рабочие места студентов;
- методические пособия;
- комплект плакатов;
- лабораторное оборудование в том числе:
- пресс гидравлический;
- грохот лабораторный;
- анализатор влажности;
- весы;
- измерительные приборы;
- вискозиметр Сутгарда;
- виброплощадка;
- разрывная машина;
- лабораторная посуда и ёмкости.

3. Полигон

- геодезический

4.2 Информационное обеспечение обучения

4.2.1. Основные источники

1. Гончаров, А.А. Технология возведения зданий и инженерных сооружений : учебник / Гончаров А.А. — Москва : КноРус, 2021. — 270 с. — ISBN 978-5-406-02456-0.

<https://book.ru/book/936235>

2. Гончаров, А.А. Метрология, стандартизация и сертификация в строительстве : учебное пособие / Гончаров А.А., Копылов В.Д. — Москва : КноРус, 2020. — 232 с. — (СПО).

<https://book.ru/book/932094>

4.2.2 Электронные ресурсы

ЭБС «BOOK.RU» <https://www.book.ru>

ЭБС «Юрайт» www.biblio-online.ru

ЭБС «ЛАНЬ» <https://e.lanbook.com>

4.2.3 Дополнительные источники

1. Чернюк, В.П. Технология свайных работ в особых условиях строительства : учебное пособие / Чернюк В.П., Шляхова Е.И. — Москва : Русайнс, 2020. — 240 с. — ISBN 978-5-4365-3341-4. 2. Методические рекомендации по выполнению самостоятельных работ

<https://book.ru/book/936893>

2. Федонов, Р.А. Основы строительного производства : учебное пособие / Федонов Р.А., Федонов А.И. — Москва : КноРус, 2021. — 316 с. — (СПО). — ISBN 978-5-406-02520-8. — URL: <https://book.ru/book/936246> . — Текст : электронный. <https://book.ru/book/936246>

5.3.2 Ход выполнения задания

Таблица 7

Коды проверяемых компетенций ПК 2.1, 2.2, 2.3, 2.4 + ОК 1, 2, 3,4,5,6	Показатели оценки результата	Оценка (да / нет)
ПК 2.1. Организовывать и выполнять подготовительные работы на строительной площадке.	- точность и скорость чтения чертежей; -грамотно читает геологическую карту и геологические разрезы; -владеет основными параметрами состава грунтов; -определяет состояние грунтов, их свойства, применение; -выбирает типовые методы искусственного понижения уровня грунтовых вод; -учитывает особенности возведения зданий и сооружений в зимних и экстремальных условиях, в районах с особыми геофизическими условиями; -определяет свойства основных конструктивных материалов и изделий; -оценивает качество строительных материалов и изделий; -правильно подбирает состав строительных	

	<p>растворов в соответствии с их назначением;</p> <ul style="list-style-type: none"> -выбирает в соответствии с местными условиями схемы подключения временных коммуникаций к существующим инженерным сетям; -читает генеральные топографические планы участков отведенных для строительных объектов; -выполняет расчеты для перенесения осей зданий и сооружений на местность; -рационально выбирает методику и производит расчеты по проектированию горизонтальной площадки для составления картограммы земляных работ; -классифицирует машины и средства малой механизации по типам, назначению, видам выполняемых работ; - правильно излагает основные сведения о деталях строительных машин, об общем устройстве и процессе работы машин; -уверенно излагает значение подготовки строительной площадки в соответствии с проектом организации строительства (ПОС) и проектом производства работ (ППР); -знает порядок отвода земельного участка под строительство и правила землепользования в соответствии с действующими нормативными документами; -обоснованно выбирает последовательность и методы выполнения организационно-технической подготовки строительной площадки; -излагает основы организации инвестиционно-строительной деятельности; - читает проектно- сметную документацию; - демонстрирует точность и грамотность оформления технической документации 	
<p>ПК 2.2. Организовывать и выполнять строительномонтажные, ремонтные работы и работы по реконструкции строительных объектов.</p>	<ul style="list-style-type: none"> -рационально использует технические средства строительных процессов; -правильно определяет технические возможности использования строительных машин и оборудования; -рационально выбирает машины для выполнения строительных работ в конкретных производственных условиях; -определяет техническую и эксплуатационную производительность строительных машин; -демонстрирует рациональное применение средств малой механизации; - грамотно излагает правила эксплуатации 	

	<p>строительных машин и оборудования;</p> <ul style="list-style-type: none">- в соответствии нормативным требованиям организует работы по приемке и складированию материалов, изделий, конструкций;- объясняет технологии строительных процессов и их особенности при осуществлении строительства, ремонта и реконструкции;- обоснованно использует нормативно-техническую документацию (СНиП, ГОСТ, регламенты и т.д.) на производство и приемку выполняемых работ;- правильно излагает порядок ведения исполнительной документации на объекте;- грамотно планирует организацию рабочих мест и ведение различных строительных процессов на объекте;- умело осуществляет геодезическое сопровождение выполняемых технологических операций;- правильно объясняет организацию рабочих мест при выполнении различных строительных процессов;- рационально выбирает технические средства строительных процессов;- используя вариантное проектирование, рационально выбирает методы производства СМР в зависимости от условий и вида строительства;- излагает методы производства работ в условиях низких и высоких температур;- объясняет технологии и последовательность возведения зданий и сооружений различных конструктивных схем;- демонстрирует точность и скорость чтения чертежей;- использует информационные технологии при разработке технологических документов;- обеспечивает безопасное ведение работ на объекте- работает с современной методической и сметно-нормативной базой ценообразования в строительстве;- излагает особенности ценообразования в строительной отрасли;- различает виды цен;- выполняет расчеты на основании индексов изменения стоимости строительства;- правильно определяет сметную стоимость СМР по элементам затрат;- уверенно делает анализ структуры сметной стоимости строительного-монтажных работ;	
--	---	--

	<ul style="list-style-type: none"> - грамотно формирует единичные расценки по видам работ на основании элементных сметных норм; - умело управляет стоимостью материальных и трудовых ресурсов. 	
<p>ПК 2.3. Проводить оперативный учёт объёмов выполняемых работ и расхода материальных ресурсов.</p>	<ul style="list-style-type: none"> - с необходимой степенью точности производит обмерные работы; - быстро и точно определяет объёмы выполняемых работ в соответствии с правилами исчисления объёмов выполняемых работ; - правильно определяет расход строительных материалов, изделий и конструкций по выполняемым работам; - правильно осуществляет списание материалов в соответствии с нормами расхода; - уверенно излагает порядок подготовки документов по расчетам за выполненные работы; - грамотно составляет проектно-сметную документацию: локальные и объектные сметы на строительные, ремонтно-строительные работы различными методами, ручным и автоматизированными способами; - качественно составляет исполнительные сметы на выполненные объёмы работ (Акт выполненных работ по форме КС-2); - выбирает и использует пакеты прикладных программ для разработки и проектирования технологических процессов, ведения отчетной документации, составления смет 	

<p>ПК 2.4. Осуществлять мероприятия по контролю качества выполняемых работ</p>	<ul style="list-style-type: none"> - точно обозначает основные оси на обноске и закрепляет на обноске нулевой горизонт; - быстро и точно читает детальные разбивочные чертежи при производстве земляных, свайных работ и устройстве фундаментов; - качественно выполняет исполнительные съемки подземной и надземной части зданий и сооружений; - выявляет отклонения строительных конструкций от проектного положения и сравнивает их с допусками указанными в нормативно-технической документации; - производит геодезический контроль в ходе выполнения технологических операций; - уверенно использует строительные нормы и правила (СНиПы) на производство и приемку строительно-монтажных работ при контроле соответствующих работ; - демонстрирует знание требований, прав и обязанностей органов внешнего надзора (ГАСН, РГТИ и т.д.); - умеет выполнять производственный контроль качества строительно-монтажных работ; - используя нормативную базу допустимых отклонений на строительные изделия и конструкции, осуществляет входной контроль поступающих на объект материалов, изделий и конструкций; - определяет порядок ведения операционного контроля качества работ, в соответствии с проектной документацией и требованиями СНиП; - называет перечень актов на скрытые работы для различных видов СМР; - излагает перечень и содержание документов необходимых для приемки объекта в эксплуатацию; - демонстрирует умение оформлять журналы работ и вести исполнительную документацию 	
--	--	--

<p>ОК 1. Понимать сущность и социальную значимость своей будущей профессии, проявлять к ней устойчивый интерес.</p>	<p>- демонстрация интереса к будущей профессии</p>	
<p>ОК 2. Организовывать собственную деятельность, выбирать типовые методы и способы выполнения профессиональных задач, оценивать их эффективность</p>	<p>Мотивированное обоснование выбора и применения методов и способов решения профессиональных задач в области разработки проекта производства работ. Качество выполненных работ.</p>	

и качество.		
ОК 3. Принимать решения в стандартных и нестандартных ситуациях и нести за них ответственность.	Демонстрация способности принимать решения в стандартных и нестандартных ситуациях при выполнении профессиональных задач в области разработки технологических процессов и нести за них ответственность.	
ОК 4. Осуществлять поиск и использование информации, необходимой для эффективного выполнения профессиональных задач, профессионального и личностного развития.	Оперативность поиска и использования необходимой информации для качественного выполнения профессиональных задач, профессионального и личностного развития. Широта использования различных источников, включая электронные.	
ОК 5. Использовать информационно-коммуникационные технологии в профессиональной деятельности.	Демонстрация навыков использования информационно-коммуникационные технологии в процессе обучения и на практике.	
ОК 6. Работать в коллективе и в команде, эффективно общаться с коллегами, руководством, потребителями.	Коммуникабельность при взаимодействии с обучающимися, преподавателями и руководителями практики в ходе обучения.	

2) Подготовленный продукт: курсовой проект по теме « _____ »

Таблица 6

Коды проверяемых компетенций	Показатели оценки результата	Оценка (да / нет)
ПК 2.1. Организовывать и выполнять подготовительные работы на строительной площадке.	<ul style="list-style-type: none"> - точность и скорость чтения чертежей; -грамотно читает геологическую карту и геологические разрезы; -владеет основными параметрами состава грунтов; -определяет состояние грунтов, их свойства, применение; -выбирает типовые методы искусственного понижения уровня грунтовых вод; -учитывает особенности возведения зданий и сооружений в зимних и экстремальных условиях, в районах с особыми геофизическими условиями; -определяет свойства основных конструктивных материалов и изделий; 	

	<ul style="list-style-type: none">-оценивает качество строительных материалов и изделий;-правильно подбирает состав строительных растворов в соответствии с их назначением;-выбирает в соответствии с местными условиями схемы подключения временных коммуникаций к существующим инженерным сетям;-читает генеральные топографические планы участков отведенных для строительных объектов;-выполняет расчеты для перенесения осей зданий и сооружений на местность;-рационально выбирает методику и производит расчеты по проектированию горизонтальной площадки для составления картограммы земляных работ;-классифицирует машины и средства малой механизации по типам, назначению, видам выполняемых работ;- правильно излагает основные сведения о деталях строительных машин, об общем устройстве и процессе работы машин;-уверенно излагает значение подготовки строительной площадки в соответствии с проектом организации строительства (ПОС) и проектом производства работ (ППР);-знает порядок отвода земельного участка под строительство и правила землепользования в соответствии с действующими нормативными документами;-обоснованно выбирает последовательность и методы выполнение организационно-технической подготовки строительной площадки;-излагает основы организации инвестиционно-строительной деятельности;- читает проектно- сметную документацию;- демонстрирует точность и грамотность оформления технической документации	
--	--	--

<p>ПК 2.2. Организовывать и выполнять строительно-монтажные, ремонтные работы и работы по реконструкции строительных объектов.</p>	<ul style="list-style-type: none"> - рационально использует технические средства строительных процессов; - правильно определяет технические возможности использования строительных машин и оборудования; - рационально выбирает машины для выполнения строительных работ в конкретных производственных условиях; - определяет техническую и эксплуатационную производительность строительных машин; - демонстрирует рациональное применение средств малой механизации; - грамотно излагает правила эксплуатации строительных машин и оборудования; - в соответствии нормативным требованиям организует работы по приемке и складированию материалов, изделий, конструкций; - объясняет технологии строительных процессов и их особенности при осуществлении строительства, ремонта и реконструкции; - обоснованно использует нормативно-техническую документацию (СНиП, ГОСТ, регламенты и т.д.) на производство и приемку выполняемых работ; - правильно излагает порядок ведения исполнительной документации на объекте; - грамотно планирует организацию рабочих мест и ведение различных строительных процессов на объекте; - умело осуществляет геодезическое сопровождение выполняемых технологических операций; - правильно объясняет организацию рабочих мест при выполнении различных строительных процессов; - рационально выбирает технические средства строительных процессов; - используя вариантное проектирование, рационально выбирает методы производства СМР в зависимости от условий и вида строительства; - излагает методы производства работ в условиях низких и высоких температур; - объясняет технологии и последовательность возведения зданий и сооружений различных конструктивных схем; 	
--	---	--

	<ul style="list-style-type: none"> - демонстрирует точность и скорость чтения чертежей; - использует информационные технологии при разработке технологических документов; - обеспечивает безопасное ведение работ на объекте - работает с современной методической и сметно-нормативной базой ценообразования в строительстве; - излагает особенности ценообразования в строительной отрасли; - различает виды цен; - выполняет расчеты на основании индексов изменения стоимости строительства; - правильно определяет сметную стоимость СМР по элементам затрат; - уверенно делает анализ структуры сметной стоимости строительно-монтажных работ; - грамотно формирует единичные расценки по видам работ на основании элементных сметных норм; - умело управляет стоимостью материальных и трудовых ресурсов. 	
<p>ПК 2.3. Проводить оперативный учёт объёмов выполняемых работ и расхода материальных ресурсов.</p>	<ul style="list-style-type: none"> - с необходимой степенью точности производит обмерные работы; - быстро и точно определяет объемы выполняемых работ в соответствии с правилами исчисления объемов выполняемых работ; - правильно определяет расход строительных материалов, изделий и конструкций по выполняемым работам; - правильно осуществляет списание материалов в соответствии с нормами расхода; - уверенно излагает порядок подготовки документов по расчетам за выполненные работы; - грамотно составляет проектно-сметную документацию: локальные и объектные сметы на строительные, ремонтно-строительные работы различными методами, ручным и автоматизированными способами; - качественно составляет исполнительные сметы на выполненные объемы работ (Акт выполненных работ по форме КС-2); - выбирает и использует пакеты прикладных программ для разработки и 	

	<p>проектирования технологических процессов, ведения отчетной документации, составления смет</p>	
<p>ПК 2.4. Осуществлять мероприятия по контролю качества выполняемых работ</p>	<ul style="list-style-type: none"> - точно обозначает основные оси на обноске и закрепляет на обноске нулевой горизонт; - быстро и точно читает детальные разбивочные чертежи при производстве земляных, свайных работ и устройстве фундаментов; - качественно выполняет исполнительные съемки подземной и надземной части зданий и сооружений; - выявляет отклонения строительных конструкций от проектного положения и сравнивает их с допусками указанными в нормативно-технической документации; - производит геодезический контроль в ходе выполнения технологических операций; - уверенно использует строительные нормы и правила (СНиПы) на производство и приемку строительно-монтажных работ при контроле соответствующих работ; - демонстрирует знание требований, прав и обязанностей органов внешнего надзора (ГАСН, РГТИ и т.д.); - умеет выполнять производственный контроль качества строительно-монтажных работ; - используя нормативную базу допустимых отклонений на строительные изделия и конструкции, осуществляет входной контроль поступающих на объект материалов, изделий и конструкций; - определяет порядок ведения операционного контроля качества работ, в соответствии с проектной документацией и требованиями СНиП; 	

	<ul style="list-style-type: none"> - называет перечень актов на скрытые работы для различных видов СМР; -излагает перечень и содержание документов необходимых для приемки объекта в эксплуатацию; -демонстрирует умение оформлять журналы работ и вести исполнительную документацию 	
ОК 1. Понимать сущность и социальную значимость своей будущей профессии, проявлять к ней устойчивый интерес.	- демонстрация интереса к будущей профессии	
ОК 2. Организовывать собственную деятельность, выбирать типовые методы и способы выполнения профессиональных задач, оценивать их эффективность и качество.	Мотивированное обоснование выбора и применения методов и способов решения профессиональных задач в области разработки проекта производства работ. Качество выполненных работ.	
ОК 3. Принимать решения в стандартных и нестандартных ситуациях и нести за них ответственность.	Демонстрация способности принимать решения в стандартных и нестандартных ситуациях при выполнении профессиональных задач в области разработки технологических процессов и нести за них ответственность.	
ОК 4. Осуществлять поиск и использование информации, необходимой для эффективного выполнения профессиональных задач, профессионального и личностного развития.	Оперативность поиска и использования необходимой информации ля качественного выполнения профессиональных задач, профессионального и личностного развития. Широта использования различных источников, включая электронные.	
ОК 5. Использовать информационно-коммуникационные технологии в профессиональной деятельности.	Демонстрация навыков использования информационно-коммуникационные технологии в процессе обучения и на практике.	

ОК 6. Работать в коллективе и в команде, эффективно общаться с коллегами, руководством, потребителями.	Коммуникабельность при взаимодействии с обучающимися, преподавателями и руководителями практики в ходе обучения.	
--	--	--

3) Устное обоснование результатов работы

К защите представлен курсовой проект по теме « _____ »

Выбор темы обоснован актуальностью проблемы в строительной отрасли.

Изложение пояснительной записки к курсовому проекту

6. Оценочная ведомость по профессиональному модулю

Таблица 7

Коды проверяемых компетенций	Показатели оценки результата	Оценка (да / нет)
ПК 2.1. Организовывать и выполнять подготовительные работы на строительной площадке.	<ul style="list-style-type: none"> - точность и скорость чтения чертежей; -грамотно читает геологическую карту и геологические разрезы; -владеет основными параметрами состава грунтов; -определяет состояние грунтов, их свойства, применение; -выбирает типовые методы искусственного понижения уровня грунтовых вод; -учитывает особенности возведения зданий и сооружений в зимних и экстремальных условиях, в районах с особыми геофизическими условиями; -определяет свойства основных конструктивных материалов и изделий; -оценивает качество строительных материалов и изделий; -правильно подбирает состав строительных растворов в соответствии с их назначением; -выбирает в соответствии с местными условиями схемы подключения временных коммуникаций к существующим инженерным сетям; -читает генеральные топографические планы участков отведенных для строительных объектов; -выполняет расчеты для перенесения осей зданий и сооружений на местность; -рационально выбирает методику и производит расчеты по проектированию горизонтальной площадки для составления картограммы земляных работ; -классифицирует машины и средства малой механизации по типам, назначению, видам выполняемых работ; - правильно излагает основные сведения о деталях строительных машин, об общем устройстве и процессе 	

	<p>работы машин;</p> <ul style="list-style-type: none"> -уверенно излагает значение подготовки строительной площадки в соответствии с проектом организации строительства (ПОС) и проектом производства работ (ППР); -знает порядок отвода земельного участка под строительство и правила землепользования в соответствии с действующими нормативными документами; -обоснованно выбирает последовательность и методы выполнения организационно-технической подготовки строительной площадки; -излагает основы организации инвестиционно-строительной деятельности; - читает проектно- сметную документацию; - демонстрирует точность и грамотность оформления технической документации 	
<p>ПК 2.2. Организовывать и выполнять строительно-монтажные, ремонтные работы и работы по реконструкции строительных объектов.</p>	<ul style="list-style-type: none"> -рационально использует технические средства строительных процессов; -правильно определяет технические возможности использования строительных машин и оборудования; -рационально выбирает машины для выполнения строительных работ в конкретных производственных условиях; -определяет техническую и эксплуатационную производительность строительных машин; -демонстрирует рациональное применение средств малой механизации; - грамотно излагает правила эксплуатации строительных машин и оборудования; - в соответствии нормативным требованиям организует работы по приемке и складированию материалов, изделий, конструкций; - объясняет технологии строительных процессов и их особенности при осуществлении строительства, ремонта и реконструкции; -обоснованно использует нормативно-техническую документацию (СНиП, ГОСТ, регламенты и т.д.) на производство и приемку выполняемых работ; - правильно излагает порядок ведения исполнительной документации на объекте; - грамотно планирует организацию рабочих мест и ведение различных строительных процессов на объекте; - умело осуществляет геодезическое сопровождение выполняемых технологических операций; - правильно объясняет организацию рабочих мест при выполнении различных строительных процессов; - рационально выбирает технические средства строительных процессов; - используя вариантное проектирование, рационально 	

	<p>выбирает методы производства СМР в зависимости от условий и вида строительства;</p> <ul style="list-style-type: none"> - излагает методы производства работ в условиях низких и высоких температур; - объясняет технологии и последовательность возведения зданий и сооружений различных конструктивных схем; - демонстрирует точность и скорость чтения чертежей; - использует информационные технологии при разработке технологических документов; - обеспечивает безопасное ведение работ на объекте - работает с современной методической и сметно-нормативной базой ценообразования в строительстве; - излагает особенности ценообразования в строительной отрасли; - различает виды цен; - выполняет расчеты на основании индексов изменения стоимости строительства; - правильно определяет сметную стоимость СМР по элементам затрат; - уверенно делает анализ структуры сметной стоимости строительно-монтажных работ; - грамотно формирует единичные расценки по видам работ на основании элементных сметных норм; - умело управляет стоимостью материальных и трудовых ресурсов 	
<p>ПК 2.3. Проводить оперативный учёт объёмов выполняемых работ и расхода материальных ресурсов.</p>	<ul style="list-style-type: none"> - с необходимой степенью точности производит обмерные работы; - быстро и точно определяет объёмы выполняемых работ в соответствии с правилами исчисления объёмов выполняемых работ; - правильно определяет расход строительных материалов, изделий и конструкций по выполняемым работам; - правильно осуществляет списание материалов в соответствии с нормами расхода; - уверенно излагает порядок подготовки документов по расчетам за выполненные работы; - грамотно составляет проектно-сметную документацию: локальные и объектные сметы на строительные, ремонтно-строительные работы различными методами, ручным и автоматизированными способами; - качественно составляет исполнительные сметы на выполненные объёмы работ (Акт выполненных работ по форме КС-2); - выбирает и использует пакеты прикладных программ для разработки и проектирования технологических процессов, ведения отчетной документации, составления смет 	

<p>ПК 2.4. Осуществлять мероприятия по контролю качества выполняемых работ</p>	<ul style="list-style-type: none"> - точно обозначает основные оси на обноске и закрепляет на обноске нулевой горизонт; - быстро и точно читает детальные разбивочные чертежи при производстве земляных, свайных работ и устройстве фундаментов; - качественно выполняет исполнительные съемки подземной и надземной части зданий и сооружений; - выявляет отклонения строительных конструкций от проектного положения и сравнивает их с допусками указанными в нормативно-технической документации; - производит геодезический контроль в ходе выполнения технологических операций; - уверенно использует строительные нормы и правила (СНиПы) на производство и приемку строительно-монтажных работ при контроле соответствующих работ; - демонстрирует знание требований, прав и обязанностей органов внешнего надзора (ГАСН, РГТИ и т.д.); - умеет выполнять производственный контроль качества строительно-монтажных работ; - используя нормативную базу допустимых отклонений на строительные изделия и конструкции, осуществляет входной контроль поступающих на объект материалов, изделий и конструкций; - определяет порядок ведения операционного контроля качества работ, в соответствии с проектной документацией и требованиями СНиП; - называет перечень актов на скрытые работы для различных видов СМР; - излагает перечень и содержание документов необходимых для приемки объекта в эксплуатацию; - демонстрирует умение оформлять журналы работ и вести исполнительную документацию 	
<p>ОК 1. Понимать сущность и социальную значимость своей будущей профессии, проявлять к ней устойчивый интерес.</p>	<ul style="list-style-type: none"> - демонстрация интереса к будущей профессии 	
<p>ОК 2. Организовывать собственную деятельность, выбирать типовые методы и способы выполнения профессиональных задач, оценивать их эффективность и качество.</p>	<p>Мотивированное обоснование выбора и применения методов и способов решения профессиональных задач в области разработки проекта производства работ. Качество выполненных работ.</p>	

ОК 3. Принимать решения в стандартных и нестандартных ситуациях и нести за них ответственность.	Демонстрация способности принимать решения в стандартных и нестандартных ситуациях при выполнении профессиональных задач в области разработки технологических процессов и нести за них ответственность.	
ОК 4. Осуществлять поиск и использование информации, необходимой для эффективного выполнения профессиональных задач, профессионального и личностного развития.	Оперативность поиска и использования необходимой информации для качественного выполнения профессиональных задач, профессионального и личностного развития. Широта использования различных источников, включая электронные.	
ОК 5. Использовать информационно-коммуникационные технологии в профессиональной деятельности.	Демонстрация навыков использования информационно-коммуникационные технологии в процессе обучения и на практике.	
ОК 6. Работать в коллективе и в команде, эффективно общаться с коллегами, руководством, потребителями.	Коммуникабельность при взаимодействии с обучающимися, преподавателями и руководителями практики в ходе обучения.	

5.3.3. Критерии оценки

Коды проверяемых компетенций	Показатели оценки результата	Оценка (да / нет)
ПК 2.1. Организовывать и выполнять подготовительные работы на строительной площадке.	<ul style="list-style-type: none"> - точность и скорость чтения чертежей; -грамотно читает геологическую карту и геологические разрезы; -владеет основными параметрами состава грунтов; -определяет состояние грунтов, их свойства, применение; -выбирает типовые методы искусственного понижения уровня грунтовых вод; -учитывает особенности возведения зданий и сооружений в зимних и экстремальных условиях, в районах с особыми геофизическими условиями; -определяет свойства основных конструктивных материалов и изделий; -оценивает качество строительных материалов и 	

	<p>изделий;</p> <ul style="list-style-type: none"> -правильно подбирает состав строительных растворов в соответствии с их назначением; -выбирает в соответствии с местными условиями схемы подключения временных коммуникаций к существующим инженерным сетям; -читает генеральные топографические планы участков отведенных для строительных объектов; -выполняет расчеты для перенесения осей зданий и сооружений на местность; -рационально выбирает методику и производит расчеты по проектированию горизонтальной площадки для составления картограммы земляных работ; -классифицирует машины и средства малой механизации по типам, назначению, видам выполняемых работ; - правильно излагает основные сведения о деталях строительных машин, об общем устройстве и процессе работы машин; -уверенно излагает значение подготовки строительной площадки в соответствии с проектом организации строительства (ПОС) и проектом производства работ (ППР); -знает порядок отвода земельного участка под строительство и правила землепользования в соответствии с действующими нормативными документами; -обоснованно выбирает последовательность и методы выполнение организационно-технической подготовки строительной площадки; -излагает основы организации инвестиционно-строительной деятельности; - читает проектно- сметную документацию; - демонстрирует точность и грамотность оформления технической документации 	
<p>ПК 2.2. Организовывать и выполнять строительно-монтажные, ремонтные работы и работы по реконструкции строительных объектов.</p>	<ul style="list-style-type: none"> -рационально использует технические средства строительных процессов; -правильно определяет технические возможности использования строительных машин и оборудования; -рационально выбирает машины для выполнения строительных работ в конкретных производственных условиях; -определяет техническую и эксплуатационную производительность строительных машин; -демонстрирует рациональное применение средств малой механизации; - грамотно излагает правила эксплуатации строительных машин и оборудования; 	

	<ul style="list-style-type: none">- в соответствии нормативным требованиям организует работы по приемке и складированию материалов, изделий, конструкций;- объясняет технологии строительных процессов и их особенности при осуществлении строительства, ремонта и реконструкции;- обоснованно использует нормативно-техническую документацию (СНиП, ГОСТ, регламенты и т.д.) на производство и приемку выполняемых работ;- правильно излагает порядок ведения исполнительной документации на объекте;- грамотно планирует организацию рабочих мест и ведение различных строительных процессов на объекте;- умело осуществляет геодезическое сопровождение выполняемых технологических операций;- правильно объясняет организацию рабочих мест при выполнении различных строительных процессов;- рационально выбирает технические средства строительных процессов;- используя вариантное проектирование, рационально выбирает методы производства СМР в зависимости от условий и вида строительства;- излагает методы производства работ в условиях низких и высоких температур;- объясняет технологии и последовательность возведения зданий и сооружений различных конструктивных схем;- демонстрирует точность и скорость чтения чертежей;- использует информационные технологии при разработке технологических документов;- обеспечивает безопасное ведение работ на объекте- работает с современной методической и сметно-нормативной базой ценообразования в строительстве;- излагает особенности ценообразования в строительной отрасли;- различает виды цен;- выполняет расчеты на основании индексов изменения стоимости строительства;- правильно определяет сметную стоимость СМР по элементам затрат;- уверенно делает анализ структуры сметной стоимости строительно-монтажных работ;- грамотно формирует единичные расценки по видам работ на основании элементных сметных норм;- умело управляет стоимостью материальных и	
--	--	--

	<p>трудовых ресурсов.</p>	
<p>ПК 2.3. Проводить оперативный учёт объёмов выполняемых работ и расхода материальных ресурсов.</p>	<ul style="list-style-type: none"> -с необходимой степенью точности производит обмерные работы; -быстро и точно определяет объемы выполняемых работ в соответствии с правилами исчисления объемов выполняемых работ; - правильно определяет расход строительных материалов, изделий и конструкций по выполняемым работам; -правильно осуществляет списание материалов в соответствии с нормами расхода; -уверенно излагает порядок подготовки документов по расчетам за выполненные работы; - грамотно составляет проектно-сметную документацию: локальные и объектные сметы на строительные, ремонтно-строительные работы различными методами, ручным и автоматизированными способами; - качественно составляет исполнительные сметы на выполненные объемы работ (Акт выполненных работ по форме КС-2); - выбирает и использует пакеты прикладных программ для разработки и проектирования технологических процессов, ведения отчетной документации, составления смет 	
<p>ПК 2.4. Осуществлять мероприятия по контролю качества выполняемых работ</p>	<ul style="list-style-type: none"> - точно обозначает основные оси на обноске и закрепляет на обноске нулевой горизонт; - быстро и точно читает детальные разбивочные чертежи при производстве земляных, свайных работ и устройстве фундаментов; - качественно выполняет исполнительные съемки подземной и надземной части зданий и сооружений; - выявляет отклонения строительных конструкций от проектного положения и сравнивает их с допусками указанными в нормативно-технической документации; - производит геодезический контроль в ходе выполнения технологических операций; - уверенно использует строительные нормы и правила (СНиПы) на производство и приемку строительно-монтажных работ при контроле соответствующих работ; - демонстрирует знание требований, прав и обязанностей органов внешнего надзора (ГАСН, 	

	<p>РГТИ и т.д.);</p> <ul style="list-style-type: none"> - умеет выполнять производственный контроль качества строительно-монтажных работ; - используя нормативную базу допустимых отклонений на строительные изделия и конструкции, осуществляет входной контроль поступающих на объект материалов, изделий и конструкций; -определяет порядок ведения операционного контроля качества работ, в соответствии с проектной документацией и требованиями СНиП; - называет перечень актов на скрытые работы для различных видов СМР; -излагает перечень и содержание документов необходимых для приемки объекта в эксплуатацию; -демонстрирует умение оформлять журналы работ и вести исполнительную документацию 	
<p>ОК 1. Понимать сущность и социальную значимость своей будущей профессии, проявлять к ней устойчивый интерес.</p>	<p>- демонстрация интереса к будущей профессии</p>	
<p>ОК 2. Организовывать собственную деятельность, выбирать типовые методы и способы выполнения профессиональных задач, оценивать их эффективность и качество.</p>	<p>Мотивированное обоснование выбора и применения методов и способов решения профессиональных задач в области разработки проекта производства работ. Качество выполненных работ.</p>	
<p>ОК 3. Принимать решения в стандартных и нестандартных ситуациях и нести за них ответственность.</p>	<p>Демонстрация способности принимать решения в стандартных и нестандартных ситуациях при выполнении профессиональных задач в области разработки технологических процессов и нести за них ответственность.</p>	
<p>ОК 4. Осуществлять поиск и использование информации, необходимой для эффективного выполнения профессиональных задач, профессионального и личностного развития.</p>	<p>Оперативность поиска и использования необходимой информации для качественного выполнения профессиональных задач, профессионального и личностного развития. Широта использования различных источников, включая электронные.</p>	

ОК 5. Использовать информационно-коммуникационные технологии в профессиональной деятельности.	Демонстрация навыков использования информационно-коммуникационные технологии в процессе обучения и на практике.	
ОК 6. Работать в коллективе и в команде, эффективно общаться с коллегами, руководством, потребителями.	Коммуникабельность при взаимодействии с обучающимися, преподавателями и руководителями практики в ходе обучения.	

6. Оценочная ведомость по профессиональному модулю

Оценочная ведомость по профессиональному модулю

ПМ.02 Выполнение технологических процессов при строительстве, эксплуатации и реконструкции строительных объектов

ФИО _____

обучающийся на _____ курсе по специальности СПО 08.02.01 Строительство и эксплуатация зданий и сооружений освоил(а) программу профессионального модуля **ПМ.02 Выполнение технологических процессов при строительстве, эксплуатации и реконструкции строительных объектов**

в объеме 953 часа с «__» _____ 2017 г. по «__» _____ 2018 г.

Результаты промежуточной аттестации по элементам профессионального модуля

ПМ.02 Выполнение технологических процессов при строительстве, эксплуатации и реконструкции строительных

Элементы модуля (код и наименование МДК, код практик)	Формы промежуточной аттестации	Оценка
МДК.02.01. Организация технологических процессов при строительстве, эксплуатации и реконструкции строительных объектов	ДФК (5 семестр)	
МДК.02.01. Организация технологических процессов при строительстве, эксплуатации и реконструкции строительных объектов	Дифференцированный зачет (6 семестр)	
МДК.02.01. Организация технологических процессов при строительстве, эксплуатации и	Экзамен (7 семестр)	

реконструкции строительных объектов		
Курсовой проект	Защита курсового проекта	
МДК.02.02. Учёт и контроль технологических процессов	Экзамен (6 семестр)	
ПП .02.01 Производственная практика (по профилю специальности)	Дифференцированный зачет(7семестр)	
ПМ.02	Экзамен (квалификационный)	
Коды проверяемых компетенций	Показатели оценки результата	Оценка (да / нет)
ПК 2.1. Организовывать и выполнять подготовительные работы на строительной площадке.	<ul style="list-style-type: none"> - точность и скорость чтения чертежей; -грамотно читает геологическую карту и геологические разрезы; -владеет основными параметрами состава грунтов; -определяет состояние грунтов, их свойства, применение; -выбирает типовые методы искусственного понижения уровня грунтовых вод; -учитывает особенности возведения зданий и сооружений в зимних и экстремальных условиях, в районах с особыми геофизическими условиями; -определяет свойства основных конструктивных материалов и изделий; -оценивает качество строительных материалов и изделий; -правильно подбирает состав строительных растворов в соответствии с их назначением; -выбирает в соответствии с местными условиями схемы подключения временных коммуникаций к существующим инженерным сетям; -читает генеральные топографические планы участков отведенных для строительных 	

	<p>объектов;</p> <ul style="list-style-type: none"> -выполняет расчеты для перенесения осей зданий и сооружений на местность; -рационально выбирает методику и производит расчеты по проектированию горизонтальной площадки для составления картограммы земляных работ; -классифицирует машины и средства малой механизации по типам, назначению, видам выполняемых работ; - правильно излагает основные сведения о деталях строительных машин, об общем устройстве и процессе работы машин; -уверенно излагает значение подготовки строительной площадки в соответствии с проектом организации строительства (ПОС) и проектом производства работ (ППР); -знает порядок отвода земельного участка под строительство и правила землепользования в соответствии с действующими нормативными документами; -обоснованно выбирает последовательность и методы выполнения организационно-технической подготовки строительной площадки; -излагает основы организации инвестиционно-строительной деятельности; - читает проектно- сметную документацию; - демонстрирует точность и грамотность оформления технической документации 	
<p>ПК 2.2. Организовывать и выполнять строительно-монтажные, ремонтные работы и работы по реконструкции строительных объектов.</p>	<ul style="list-style-type: none"> -рационально использует технические средства строительных процессов; -правильно определяет технические возможности использования строительных машин и оборудования; -рационально выбирает машины для выполнения строительных 	

	<p>работ в конкретных производственных условиях;</p> <ul style="list-style-type: none">- определяет техническую и эксплуатационную производительность строительных машин;- демонстрирует рациональное применение средств малой механизации;- грамотно излагает правила эксплуатации строительных машин и оборудования;- в соответствии нормативным требованиям организует работы по приемке и складированию материалов, изделий, конструкций;- объясняет технологии строительных процессов и их особенности при осуществлении строительства, ремонта и реконструкции;- обоснованно использует нормативно-техническую документацию (СНиП, ГОСТ, регламенты и т.д.) на производство и приемку выполняемых работ;- правильно излагает порядок ведения исполнительной документации на объекте;- грамотно планирует организацию рабочих мест и ведение различных строительных процессов на объекте;- умело осуществляет геодезическое сопровождение выполняемых технологических операций;- правильно объясняет организацию рабочих мест при выполнении различных строительных процессов;- рационально выбирает технические средства строительных процессов;- используя вариантное проектирование, рационально выбирает методы производства СМР в зависимости от условий и	
--	---	--

	<p>вида строительства;</p> <ul style="list-style-type: none"> - излагает методы производства работ в условиях низких и высоких температур; - объясняет технологии и последовательность возведения зданий и сооружений различных конструктивных схем; - демонстрирует точность и скорость чтения чертежей; - использует информационные технологии при разработке технологических документов; - обеспечивает безопасное ведение работ на объекте - работает с современной методической и сметно-нормативной базой ценообразования в строительстве; - излагает особенности ценообразования в строительной отрасли; - различает виды цен; - выполняет расчеты на основании индексов изменения стоимости строительства; - правильно определяет сметную стоимость СМР по элементам затрат; - уверенно делает анализ структуры сметной стоимости строительно-монтажных работ; - грамотно формирует единичные расценки по видам работ на основании элементных сметных норм; - умело управляет стоимостью материальных и трудовых ресурсов. 	
<p>ПК 2.3. Проводить оперативный учёт объёмов выполняемых работ и расхода материальных ресурсов.</p>	<ul style="list-style-type: none"> - с необходимой степенью точности производит обмерные работы; - быстро и точно определяет объёмы выполняемых работ в соответствии с правилами исчисления объёмов выполняемых работ; - правильно определяет расход строительных материалов, 	

	<p>изделий и конструкций по выполняемым работам;</p> <ul style="list-style-type: none"> -правильно осуществляет списание материалов в соответствии с нормами расхода; -уверенно излагает порядок подготовки документов по расчетам за выполненные работы; - грамотно составляет проектно-сметную документацию: локальные и объектные сметы на строительные, ремонтно-строительные работы различными методами, ручным и автоматизированными способами; - качественно составляет исполнительные сметы на выполненные объемы работ (Акт выполненных работ по форме КС-2); - выбирает и использует пакеты прикладных программ для разработки и проектирования технологических процессов, ведения отчетной документации, составления смет 	
<p>ПК 2.4. Осуществлять мероприятия по контролю качества выполняемых работ</p>	<ul style="list-style-type: none"> - точно обозначает основные оси на обноске и закрепляет на обноске нулевой горизонт; - быстро и точно читает детальные разбивочные чертежи при производстве земляных, свайных работ и устройстве фундаментов; - качественно выполняет исполнительные съемки подземной и надземной части зданий и сооружений; - выявляет отклонения строительных конструкций от проектного положения и сравнивает их с допусками указанными в нормативно-технической документации; - производит геодезический контроль в ходе выполнения технологических операций; - уверенно использует строительные нормы и правила (СНиПы) на производство и приемку строительного-монтажных 	

	<p>работ при контроле соответствующих работ;</p> <ul style="list-style-type: none"> - демонстрирует знание требований, прав и обязанностей органов внешнего надзора (ГАСН, РГТИ и т.д.); - умеет выполнять производственный контроль качества строительно-монтажных работ; - используя нормативную базу допустимых отклонений на строительные изделия и конструкции, осуществляет входной контроль поступающих на объект материалов, изделий и конструкций; - определяет порядок ведения операционного контроля качества работ, в соответствии с проектной документацией и требованиями СНиП; - называет перечень актов на скрытые работы для различных видов СМР; - излагает перечень и содержание документов необходимых для приемки объекта в эксплуатацию; - демонстрирует умение оформлять журналы работ и вести исполнительную документацию 	
<p>ОК 1. Понимать сущность и социальную значимость своей будущей профессии, проявлять к ней устойчивый интерес.</p>	<p>- демонстрация интереса к будущей профессии</p>	
<p>ОК 2. Организовывать собственную деятельность, выбирать типовые методы и способы выполнения профессиональных задач, оценивать их эффективность и качество.</p>	<p>Мотивированное обоснование выбора и применения методов и способов решения профессиональных задач в области разработки проекта производства работ. Качество выполненных работ.</p>	
<p>ОК 3. Принимать решения в стандартных и нестандартных ситуациях и нести за них ответственность.</p>	<p>Демонстрация способности принимать решения в стандартных и нестандартных ситуациях при выполнении профессиональных задач в области разработки технологических процессов и</p>	

	нести за них ответственность.	
ОК 4. Осуществлять поиск и использование информации, необходимой для эффективного выполнения профессиональных задач, профессионального и личностного развития.	Оперативность поиска и использования необходимой информации для качественного выполнения профессиональных задач, профессионального и личностного развития. Широта использования различных источников, включая электронные.	
ОК 5. Использовать информационно-коммуникационные технологии в профессиональной деятельности.	Демонстрация навыков использования информационно-коммуникационные технологии в процессе обучения и на практике.	
ОК 6. Работать в коллективе и в команде, эффективно общаться с коллегами, руководством, потребителями.	Коммуникабельность при взаимодействии с обучающимися, преподавателями и руководителями практики в ходе обучения.	
<p>Дата «__» _____ 20__</p> <p>Подписи членов экзаменационной комиссии</p> <p>Председатель комиссии _____</p> <p>Члены комиссии: _____</p> <p>_____</p> <p>_____</p>		