

МИНОБРНАУКИ РОССИИ  
ФИЛИАЛ ФЕДЕРАЛЬНОГО ГОСУДАРСТВЕННОГО БЮДЖЕТНОГО  
ОБРАЗОВАТЕЛЬНОГО УЧРЕЖДЕНИЯ ВЫСШЕГО ОБРАЗОВАНИЯ  
«ВЛАДИВОСТОКСКИЙ ГОСУДАРСТВЕННЫЙ УНИВЕРСИТЕТ  
ЭКОНОМИКИ И СЕРВИСА» В Г. АРТЁМЕ



УТВЕРЖДАЮ  
Заместитель директора  
филиала

О.И. Иванюга

## **РАБОЧАЯ ПРОГРАММА УЧЕБНОЙ ДИСЦИПЛИНЫ**

### **ОП.10 МАШИННАЯ ГРАФИКА**

программы подготовки специалистов среднего звена  
по специальности

**23.02.03 Техническое обслуживание и ремонт автомобильного  
транспорта**


**Год набора на ООП  
2019**

Уровень подготовки: базовый


Артем 2020

Рабочая программа учебной дисциплины ОП.10 **Машинная графика** разработана в соответствии с разъяснениями по формированию примерных программ начального профессионального и среднего профессионального образования на основе Федеральных государственных образовательных стандартов НПО и СПО, утвержденными Департаментом государственной политики и нормативно - правового регулирования в сфере образования Минобрнауки РФ от от 27 августа 2009 года., с учетом требований Федерального государственного образовательного стандарта среднего профессионального образования (далее – СПО), утвержденного приказом Минобрнауки РФ от 22 апреля 2014 г. № 383, для освоения программы подготовки специалистов среднего звена по специальности **23.02.03 Техническое обслуживание и ремонт автомобильного транспорта**, реализуемой колледжем Филиала федерального государственного бюджетного образовательного учреждения высшего образования «Владивостокский государственный университет экономики и сервиса» в г. Артеме (далее Филиал ФГБОУ ВО «ВГУЭС» в г. Артеме).

Разработчик:

Место работы	Занимаемая должность, ученая степень и ученое (почетное) звание, квалификационная категория	Инициалы, фамилия	Подпись
Филиал ФГБОУ ВО «ВГУЭС» в г. Артеме.	Преподаватель кафедры транспортных процессов, сервиса и дизайна	А.И. Берштейн	

Эксперты

Место работы	Занимаемая должность, ученая степень и ученое (почетное) звание, квалификационная категория	Инициалы, фамилия	Подпись
Сервисный центр ООО «Авторитет-Авто+», г. Владивосток	руководитель	Д.В. Беломестных	
Филиал ФГБОУ ВО «ВГУЭС» в г. Артеме.	Преподаватель кафедры транспортных процессов, сервиса и дизайна, Почетный работник СПО	Г.В. Сеннова	

ОДОБРЕНА

на заседании кафедры транспортных процессов, сервиса и дизайна филиала ФГБОУ ВО «ВГУЭС» в г. Артеме

Протокол № 13 от 28 апреля 2020 года.

Зав. кафедрой ТПСД

Л.В. Преснякова

СОГЛАСОВАНА

Зав. отделением

Методист УМЧ

М.С. Словицова

Т.И. Теплякова

## Содержание

1. ПАСПОРТ РАБОЧЕЙ ПРОГРАММЫ УЧЕБНОЙ ДИСЦИПЛИНЫ «МАШИННАЯ ГРАФИКА» .....	4
1.1 Область применения программы .....	4
1.2. Место дисциплины в структуре программы подготовки специалистов среднего звена: ....	4
1.3. Цели и задачи дисциплины – требования к результатам освоения дисциплины: .....	4
1.5. Количество часов на освоение программы дисциплины: .....	5
2. СТРУКТУРА И СОДЕРЖАНИЕ УЧЕБНОЙ ДИСЦИПЛИНЫ .....	6
2.1. Объем дисциплины и виды учебной работы .....	6
2.2 Тематический план по дисциплине в разрезе модулей .....	6
2.3 Тематический план и содержание учебной дисциплины «Машинная графика» .....	8
2.4 Лабораторный практикум .....	16
2.5 Внеаудиторная самостоятельная работа .....	18
3. УСЛОВИЯ РЕАЛИЗАЦИИ ПРОГРАММЫ ДИСЦИПЛИНЫ .....	20
3.1. Для реализации программы учебной дисциплины «Машинная графика» предусмотрены следующие специальные помещения: .....	20
3.2 Информационное обеспечение реализации программы .....	20
3.3 Дополнительные источники: .....	20
3.4. Общие требования к организации образовательного процесса .....	20
3.5. Кадровое обеспечение образовательного процесса .....	21
4. КОНТРОЛЬ И ОЦЕНКА РЕЗУЛЬТАТОВ ОСВОЕНИЯ ДИСЦИПЛИНЫ .....	22
4.1 Формы и методы контроля и оценки результатов освоения учебной дисциплины .....	22
4.2 Контроль и оценка результатов развития общих компетенций и обеспечивающих их умений .....	23
4.3 Контроль и оценка сформированности профессиональных компетенций .....	24
обучающихся .....	25
4.4 Оценка индивидуальных образовательных достижений по результатам текущего контроля и промежуточной аттестации .....	26
5 ГЛОССАРИЙ ОСНОВНЫХ ТЕРМИНОВ И ОПРЕДЕЛЕНИЙ, ИЗУЧАЕМЫХ В ДИСЦИПЛИНЕ «МАШИННАЯ ГРАФИКА» .....	28
6. ЛИСТ ИЗМЕНЕНИЙ И ДОПОЛНЕНИЙ, ВНЕСЕННЫХ В РАБОЧУЮ ПРОГРАММУ .....	29

# 1. ПАСПОРТ РАБОЧЕЙ ПРОГРАММЫ УЧЕБНОЙ ДИСЦИПЛИНЫ «МАШИННАЯ ГРАФИКА»

## 1.1 Область применения программы

Рабочая программа учебной дисциплины «Машинная графика» вводится в соответствии с ФГОС СПО в качестве вариативной общепрофессиональной дисциплины профессионального цикла (ПМ.ОО) программы подготовки специалистов среднего звена по специальности 23.02.03 Техническое обслуживание и ремонт автомобильного транспорта, реализуемой в колледже.

Рабочая программа учебной дисциплины может быть использована в дополнительном профессиональном образовании при организации курсовой подготовки повышения квалификации кадров или их переподготовки, а также по всем направлениям профессиональной подготовки кадров технического профиля.

## 1.2. Место дисциплины в структуре программы подготовки специалистов среднего звена:

Учебная дисциплина «Машинная графика» введена в вариативную часть профессионального цикла ППССЗ.

## 1.3.Цели и задачи дисциплины – требования к результатам освоения дисциплины:

В результате изучения дисциплины студенты должны:

### **знать:**

- историю возникновения и развития САПР;
- системы автоматизированного проектирования (САПР);
- новейшие достижения и перспективы развития в области САПР;
- основные элементы интерфейса программы КОМПАС;
- способы ввода команд, методы точного позиционирования;
- основные команды черчения и редактирования примитивов;
- способы задания свойств объектов;
- способы простановки размеров, нанесения обозначений и создания текстовых надписей;
- способы вывода на печать;
- базовые приемы работы при 3D моделировании

### **уметь:**

- создавать основные примитивы чертежа, используя основные и вспомогательные способы точного позиционирования;
- работать с помощью клавиатуры и мыши;
- задавать опции команд с помощью панели свойств;
- настраивать рабочую среду КОМПАС;
- создавать новые слои, присваивать и изменять свойства объектов;
- проставлять размеры;
- выполнять текстовые надписи;
- выполнять и масштабировать чертежи, готовить к выпуску на печать;
- применять базовые приемы работы при 3D моделировании;
- создавать ассоциативные плоские чертежи на основе 3D моделей

**Требования к результатам освоения дисциплины:**

Процесс изучения дисциплины направлен на формирование общих и профессиональных компетенций, включающих в себя способность:

ОК 1. Понимать сущность и социальную значимость своей будущей профессии, проявлять к ней устойчивый интерес.

ОК 2. Организовывать собственную деятельность, выбирать типовые методы и способы выполнения профессиональных задач, оценивать их эффективность и качество.

ОК 3. Принимать решения в стандартных и нестандартных ситуациях и нести за них ответственность.

ОК 4. Осуществлять поиск и использование информации, необходимой для эффективного выполнения профессиональных задач, профессионального и личностного развития.

ОК 5. Использовать информационно-коммуникационные технологии в профессиональной деятельности.

ОК 6. Работать в коллективе и команде, эффективно общаться с коллегами, руководством, потребителями.

ОК 7. Брать на себя ответственность за работу членов команды (подчиненных), результат выполнения заданий.

ОК 8. Самостоятельно определять задачи профессионального и личностного развития, заниматься самообразованием, осознанно планировать повышение квалификации.

ОК 9. Ориентироваться в условиях частой смены технологий в профессиональной деятельности.

ПК 1.2. Осуществлять технический контроль при хранении, эксплуатации, техническом обслуживании и ремонте автотранспортных средств.

ПК 1.3. Разрабатывать технологические процессы ремонта узлов и деталей.

ПК 2.3. Организовывать безопасное ведение работ при техническом обслуживании и ремонте автотранспорта.

**1.4 При изучении дисциплины рассматриваются:**

- основные направления автоматизации инженерно-графических работ;
- основные принципы создания геометрических объектов;
- методы построения геометрических чертежей на плоскости;
- ввод текстовых надписей и оформление чертежа;
- основные особенности работы при 3D моделировании;
- базовые приемы работы при 3D моделировании.

**1.5. Количество часов на освоение программы дисциплины:**

максимальной учебной нагрузки обучающегося - 105 часов (Из вариативной части), в том числе:

обязательной аудиторной учебной нагрузки обучающегося - 70 часов;

внеаудиторной самостоятельной работы обучающегося -35 часов.

## 2. СТРУКТУРА И СОДЕРЖАНИЕ УЧЕБНОЙ ДИСЦИПЛИНЫ

### 2.1. Объем дисциплины и виды учебной работы

Рабочая учебная программа дисциплины построена по модульно - блочному принципу. Каждый модуль состоит из одного или нескольких блоков.

В таблице 1 указан объем времени, запланированный на реализацию всех видов учебной работы.

Таблица 1 - Объем времени, запланированный на реализацию всех видов учебной работы

Вид учебной работы	Количество аудиторных часов
<b>Максимальная учебная нагрузка (всего)</b>	<b>105</b>
<b>Обязательная аудиторная учебная нагрузка (всего)</b>	<b>70</b>
в том числе:	
теоретическое обучение	6
практические занятия	64
контрольные работы	-
<b>Внеаудиторная самостоятельная работа обучающегося (всего)</b>	<b>35</b>
в том числе:	
оформление практических работ	10
работа с информационными источниками	15
подготовка презентационных материалов	10
<i>Проверка знаний обучающихся осуществляется с применением рейтинговой технологии. Промежуточная аттестация проводится в форме экзамена (компьютерное тестирование).</i>	

### 2.2 Тематический план по дисциплине в разрезе модулей

Таблица 2 - Тематический план по дисциплине в разрезе модулей

Наименование модулей и тем	Максимальная учебная нагрузка студента (час)	Внеаудиторная самостоятельная работа студента, час	Количество аудиторных часов при очной форме обучения			Количество аудиторных часов при заочной форме обучения			Внеаудиторная самостоятельная работа студента, час
			Всего	в том числе:		Всего	в том числе:		
				Теоретическое обучение	ЛПЗ		Теоретическое обучение	ЛПЗ	
<b>Модуль 1. Общие сведения о системах автоматизированного проектирования</b>	2	0	2	2	0	0	0	0	2
Введение	1	0	1	1	0	0	0	0	1

Наименование модулей и тем	Максимальная учебная нагрузка студента (час)	Внеаудиторная самостоятельная работа студента, час	Количество аудиторных часов при очной форме обучения			Количество аудиторных часов при заочной форме обучения			Внеаудиторная самостоятельная работа студента, час
			Всего	в том числе:		Всего	в том числе:		
				Теоретическое обучение	ЛПЗ		Теоретическое обучение	ЛПЗ	
Тема 1.1 Назначение графических редакторов	1	0	1	1	0	0	0	0	1
<b>Модуль 2. Двумерные чертежи</b>	<b>47</b>	<b>15</b>	<b>32</b>	<b>2</b>	<b>30</b>	<b>8</b>	<b>0</b>	<b>8</b>	<b>39</b>
Тема 2.1 Начало работы с программой КОМПАС	2	0	2	2	0	0	0	0	2
Тема 2.2 Построение графических примитивов	10	6	4	0	4	2	0	2	8
Тема 2.3 Нанесение размеров	5	1	4	0	4	2	0	2	3
Тема 2.4 Нанесение обозначений	5	1	4	0	4	2	0	2	3
Тема 2.5 Ввод текстовых надписей и оформление чертежа	2	0	2	0	2	0	0	0	2
Тема 2.6 Редактирование объектов	4	2	2	0	2	0	0	0	4
Тема 2.7 Создание чертежей	15	5	10	0	10	2	0	2	13
Тема 2.8 Команды сервиса	4	0	4	0	4	0	0	0	4
<b>Модуль 3. Трехмерное моделирование</b>	<b>56</b>	<b>20</b>	<b>36</b>	<b>2</b>	<b>34</b>	<b>12</b>	<b>0</b>	<b>12</b>	<b>44</b>
Тема 3.1 Основные особенности работы при 3D моделировании	2	2	0	0	0	0	0	0	2

Наименование модулей и тем	Максимальная учебная нагрузка студента (час)	Внеаудиторная самостоятельная работа студента, час	Количество аудиторных часов при очной форме обучения			Количество аудиторных часов при заочной форме обучения			Внеаудиторная самостоятельная работа студента, час
			Всего	в том числе:		Всего	в том числе:		
				Теоретическое обучение	ЛПЗ		Теоретическое обучение	ЛПЗ	
Тема 3.2 Базовые приемы работы при 3D моделировании	4	2	2	0	2	1	0	1	3
Тема 3.3 Пространственные кривые, точки, поверхности	2	0	2	0	2	1	0	1	1
Тема 3.4 Вспомогательные построения	4	2	2	0	2	1	0	1	3
Тема 3.5 Элементы обработки 3D моделей	4	2	2	0	2	1	0	1	3
Тема 3.6 Особенности работы с пространственными кривыми	2	0	2	0	2	0	0	0	2
Тема 3.7 Детализация на основе твердотельного моделирования	38	12	26	2	24	8	0	8	30
<b>Всего</b>	<b>105</b>	<b>35</b>	<b>70</b>	<b>6</b>	<b>64</b>	<b>20</b>	<b>0</b>	<b>20</b>	<b>85</b>

### 2.3 Тематический план и содержание учебной дисциплины «Машинная графика»

Для характеристики уровня освоения учебного материала используются следующие обозначения:

- 1 – ознакомительный (узнавание ранее изученных объектов, свойств);
- 2 – репродуктивный (выполнение деятельности по образцу, инструкции или под руководством)
- 3 – продуктивный (планирование и самостоятельное выполнение деятельности, решение проблемных задач)



Таблица 3– Тематический план и содержание учебной дисциплины «Машинная графика»

Наименование разделов и тем	Максимальная учебная нагрузка студента, час	Количество аудиторных часов при очной форме обучения			Внеаудиторная самостоятельная работа студента	Учебные занятия при заочной форме обучения			Внеаудиторная самостоятельная работа студента
		всего	в том числе			всего	в том числе		
			теоретическое обучение	лабораторные и практич.			теоретическое обучение	лабораторные и практич.	
1	2	3	4	5	6	7	8	9	10
<b>Модуль 1. Общие сведения о системах автоматизированного проектирования</b>	<b>2</b>	<b>2</b>	<b>1</b>	<b>0</b>	<b>0</b>	<b>0</b>	<b>0</b>	<b>0</b>	<b>2</b>
<b>Введение.</b> Назначение и содержание дисциплины. Понятие о проектно-конструкторской деятельности. Проектирование – творческое предопределение будущего устройства; конструирование – определение устройства в изображении. Использование ЭВМ в качестве электронного кульмана. Понятие о САПР	1	1	0	1	0	0	0	0	1
<b>Тема 1.1 Назначение графических редакторов.</b> Основные сведения о системах автоматизированного проектирования САПР, краткая историческая справка о КОМ-	1	1	1			0			1

ПАС и Autodesk, требования к персональному компьютеру. Понятие о системах двухмерного и трехмерного моделирования. Основные направления автоматизации инженерно-графических работ. Понятие о создании чертежа с помощью электронного кульмана. Общие сведения о графических редакторах КОМПАС, КОМПАС-ГРАФИК и других.									
<b>Модуль 2. Двумерные чертежи</b>	47	32	2	30	15	8	0	8	39
<b>Тема 2.1. Начало работы с программой КОМПАС.</b> Запуск программы, основные элементы интерфейса. Вызов команд КОМПАС. Открытие существующего файла, создание и сохранение файлов, типы файлов, создание личной папки. Создание нового документа типа “чертеж”. Создание вида. Перемещение курсора, использование привязок и сетки. Основные команды управления изображением.	2	2	2		0	0			2
<b>Тема 2.2 Построение графических примитивов</b>									
<b>Лабораторная работа №1.</b> Построение отрезков и окружностей (Основные принципы создания геометрических объектов. Панель инструментов “Геометрия”, основные кнопки панели, значение командной строки при выполнении команд черчения. Основные опции команд: точка, вспомогательная прямая, отрезок, окружность, непрерывный ввод объектов	2	2		2		0			2
<b>Лабораторная работа № 2.</b> Выполнение команд построения фасок, скруглений, штриховки	4	4		4		2		2	2
<b>Внеаудиторная самостоятельная работа студента №1:</b> выполнение индивидуальных заданий по построению графических примитивов	6	0			6	0			6
<b>Тема 2.3 Нанесение размеров</b>									
<b>Лабораторная работа № 3</b> Создание простейших чертежей деталей с нанесением размеров. (Линейные размеры: линейный от общей базы, линейный цепной, ли-	4	4		4		2		2	2

нейный с общей размерной линией, линейный с обрывом, линейный от отрезка до точки. Диаметральные размер. Радиальный размер. Угловой размер. Размер высоты. Авторазмер.)									
<b>Внеаудиторная самостоятельная работа студента № 2:</b> выполнение индивидуальных заданий по созданию простейших чертежей	1	0			1	0			1
<b>Тема 2.4 Нанесение обозначений</b>									
<b>Лабораторная работа №4.</b> Создание простейших чертежей деталей с нанесением обозначений. (Создание обозначений шероховатости. Команда “База”. Команда “Линия – выноска”. Обозначение позиций. Команда “Допуск формы”. Команды “Линия разреза” и “Стрелка взгляда”. Обозначение центра. Автоосевая.)	4	4		4		2		2	2
<b>Внеаудиторная самостоятельная работа студента № 3:</b> выполнение индивидуальных заданий по созданию простейших чертежей	1	0			1	0			1
<b>Тема 2.5 Ввод текстовых надписей и оформление чертежа</b>									
<b>Лабораторная работа № 5.</b> Выполнение текстовых надписей на чертежах. (Ввод текста с помощью инструментальной панели «Обозначение», использование панели свойств для форматирования текста, ввод технических требований специальной командой. Заполнение основной надписи. Создание таблиц. Заполнение спецификаций.)	2	2		2		0			2
<b>Тема 2.6 Редактирование объектов</b>									
<b>Лабораторная работа № 6.</b> Выполнение простейших чертежей с использованием команд редактирования. (Команды пункта главного меню «Редактор»: блок отмены команд, блок вырезания – вставки, блок копирования свойств, блок удаления и трансформации объектов, сдвиг, поворот, масштабирование, симметрия,	2	2		2		0			2



<b>Внеаудиторная самостоятельная работа студента № 6:</b> Выполнение упражнений по изучению основных понятий КОМПАС - 3D; особенностей интерфейса; управляющих элементов и команд пунктов меню «Редактор» (повторить, редактировать, удалить); «Вид» (дерево модели, строка сообщения, панели инструментов, ориентация, отображение, упрощения, перестроить и др.). порядка	2	0			2	0			2
<b>Тема 3.2 Базовые приемы работы при 3D моделировании</b>	0	0				0			
<b>Лабораторная работа №10.</b> Выполнение упражнений по базовым приемам работы в режиме 3D моделирования. (Требования к эскизам, команды «Эскиз» и «Эскиз из библиотеки». Операции выдавливания, вращения, кинематики, по сечениям. Команды «Деталь – заготовка», «Приклеить» (приклеить выдавливанием, приклеить вращением, приклеить кинематически, приклеить по сечениям). Команда «Вырезать» (выдавливанием, вращением, кинематически, по сечениям)	2	2		2		1		1	1
<b>Внеаудиторная самостоятельная работа студента № 7:</b> выполнение индивидуальных заданий по отработке базовых приемов работы в 3Д.	2	0			2	0			2
<b>Тема 3.3 Пространственные кривые, точки, поверхности</b>	0	0				0			
<b>Лабораторная работа №11.</b> Выполнение упражнений по отработке команд построения пространственных кривых, точек, поверхностей. ( Команды: «Точка», «Спираль цилиндрическая», «Спираль коническая», «Пространственная ломаная», «Сплайн»)	2	2		2		1		1	1
<b>Тема 3.4 Вспомогательные построения</b>									
<b>Лабораторная работа № 12.</b> Выполнение вспомогательных построений при пространственном моделировании.( Построение осей через две вершины, через	2	2		2		1		1	1

ребро, построение оси конической поверхности; построение пересечения двух плоскостей; построение вспомогательных плоскостей (смещенной плоскости, плоскости через три вершины, плоскости через ребро и вершину и др.); построение линии разъема)									
<b>Внеаудиторная самостоятельная работа студента № 8:</b> выполнение индивидуальных заданий по отработке команд построения пространственных осей и плоскостей	2	0			2	0			2
<b>Тема 3.5 Элементы обработки 3D моделей</b>	0	0				0			
<b>Лабораторная работа № 13.</b> Выполнение упражнений построения элементов: фаска, скругление, отверстие, ребро жесткости, уклон, оболочка, сечение.( Команды выполнения элементов: фаска, скругление, отверстие, ребро жесткости, уклон, оболочка, сечение.)	2	2		2		1		1	1
<b>Внеаудиторная самостоятельная работа студента № 9 :</b> выполнение индивидуальных заданий по отработке команд фаска, скругление, отверстие, ребро жесткости, уклон, оболочка, сечение.	2	0			2	0			2
<b>Тема 3.6 Особенности работы с пространственными кривыми</b>									
<b>Лабораторная работа № 14 .</b> Построение винтовых поверхностей, рулонных поверхности, геометрических элементов, свернутых в рулон, поверхностей вращения спирали. (Построение винтовых поверхностей. Построение рулонной поверхности. Построение геометрических элементов, свернутых в рулон. Построение поверхностей вращения спирали. Комбинированное использование пространственных кривых.)	2	2		2		0			2
<b>Тема 3.7 Детализация на основе твердотельного моделирования.</b> Основные требования к чертежу детали и общий порядок детализования. Создание сборок. Создание ассоциативных рабочих и сборочных чертежей. Выполнение спецификации	2	2	2	0	0	0	0	0	2

<b>Лабораторная работа № 15.</b> Построение 3Д моделей деталей сборочного узла и ассоциативных рабочих чертежей	20	20	0	20		6		6	14
<b>Лабораторная работа № 16.</b> Построение 3Д модели сборочного узла и создание ассоциативного сборочного чертежа.	4	4		4		2		2	2
<b>Внеаудиторная самостоятельная работа студента № 10:</b> выполнение индивидуальных заданий по построению 3Д моделей деталей и ассоциативных чертежей	12	0			12	0			12
<b>Всего по дисциплине:</b>	105	70	5	64	35	20	0	20	85

## 2.4 Лабораторный практикум

В программе указан объем лабораторного практикума, являющегося основной формой групповой аудиторной работы в малых группах. Основной целью лабораторного практикума является приобретение инструментальных компетенций и практических навыков в области выполнения машиностроительных чертежей в программе Компас. В таблице 4 представлен перечень лабораторного практикума, рекомендованного для различных образовательных областей знаний. А также определены его основные цели, которые должны быть достигнуты.

Таблица 4- Лабораторный практикум

№ пп	Учебно-образовательный модуль. Цели лабораторного практикума	Перечень и наименование лабораторных работ	Рекомендуется для области знаний (семестры)								
			1	2	3	4	5	6	7	8	
	<b>Модуль 2. Двумерные чертежи</b>								*		
1	<b>Тема 2.2 Построение графических примитивов</b> <b>Цель работ:</b> получить практические навыки построения отрезков, окружностей, прямоугольников, правильных многоугольников по заданным размерам и расположению, дуг, эллипсов, выполнять фаску и скругление, выполнять штриховку.	Построение отрезков и окружностей							*		
2		Выполнение команд построения фасок, скруглений, штриховки									
3	Тема 2.3 Нанесение размеров Цель: получение практических навыков нанесения размеров	Создание простейших чертежей деталей с нанесением размеров.							*		
4	Тема 2.4 Нанесение обозначений Цель: получение практических навыков нанесения условных обозначений	Создание простейших чертежей деталей с нанесением обозначений.							*		
5	Тема 2.5 Ввод текстовых надписей и оформление чертежа. Цель: получение практических навыков оформления чертежей	Выполнение текстовых надписей на чертежах							*		
6	Тема 2.6 Редактирование объектов. Цель: получение практических навыков использования команд редактирования	Выполнение простейших чертежей с использованием команд редактирования.							*		



7	Тема 2.7 Создание чертежей. Цель: получение практических навыков выполнения сборочных чертежей	Выполнение сборочных чертежей по индивидуальным заданиям						*		
8		Выполнение технологических планировок участков предприятий автомобильного транспорта.						*		
9	Тема 2.8 Команды сервиса. Цель: получение практических навыков использования библиотек	Выполнение упражнений по использованию библиотек.						*		
<b>Модуль 3. Трехмерное моделирование</b>										
10	Тема 3.2 Базовые приемы работы при 3D моделировании. Цель: получение практических навыков основ 3D моделирования	Выполнение упражнений по базовым приемам работы в режиме 3D моделирования.						*		
11	Тема 3.3 Пространственные кривые, точки, поверхности. Цель: получение практических навыков построения пространственных кривых	Выполнение упражнений по отработке команд построения пространственных кривых, точек, поверхностей.						*		
12	Тема 3.4 Вспомогательные построения. Цель: получение практических навыков построения вспомогательных осей и плоскостей	Выполнение вспомогательных построений при пространственном моделировании.						*		
13	Тема 3.5 Элементы обработки 3D моделей. Цель: получение практических навыков выполнения построений элементов: фаска, скругление, отверстие, ребро жесткости, уклон, оболочка, сечение.	Выполнение упражнений построения элементов: фаска, скругление, отверстие, ребро жесткости, уклон, оболочка, сечение.						*		
14	Тема 3.6 Особенности работы с пространственными кривыми. Цель: получение практических навыков выполнения пространственных кривых	Построение винтовых поверхностей, рулонных поверхности, геометрических элементов, свернутых в рулон, поверхностей вращения спирали.						*		
15	Тема 3.7 Деталирование на основе твердотельного моделирования. Цель: получение практических навыков деталирования	Построение 3D моделей деталей сборочного узла и ассоциативных рабочих чертежей						*		

16	на основе твердотельного моделирования	Построение 3D модели сборочного узла и создание ассоциативного сборочного чертежа						*		
----	--	---	--	--	--	--	--	---	--	--

Лабораторный практикум обеспечен учебными и методическими пособиями и указаниями по каждой работе, а также компьютерной техникой, адаптированной под учебный процесс. При проведении работ используются компьютерные программы: Microsoft WindowsXP\_SP3, Компас -3D V9, Adobe Reader 8, Microsoft Office PowerPoint 2007 и др.

### 2.5 Внеаудиторная самостоятельная работа

Программой определен объем самостоятельной работы студента, аудиторной и внеаудиторной самостоятельная работа студентов - 50% от общей обязательной нагрузки студента.

Самостоятельная работа является важнейшим компонентом образовательного процесса, формирующего личность студента, его мировоззрение и культуру поведения, развивающим его способности к самообучению и повышению своего профессионального уровня.

Цели самостоятельной работы – формирование способностей к самостоятельному познанию и обучению, поиску литературы, обобщению, оформлению и представлению полученных результатов, их критическому анализу, поиску новых и неординарных решений, аргументированному отстаиванию своих предложений, достижение третьего уровня освоения учебного материала. Самостоятельная работа (СР) проводится при выполнении индивидуальных заданий по большинству тем курса по заданию преподавателя по рекомендуемой им учебной литературе, подготовке к зачету. Тематика СР носит профессионально-ориентированный характер и непосредственно связана с вопросами, изучаемыми по дисциплине. Тематика самостоятельной работы представлена в таблице 5.

Таблица 5 - Тематика самостоятельной работы

№ п п	Учебно-образовательный модуль.	Тематика внеаудиторных самостоятельных работ	Рекомендуется для области знаний (семестры)								
			1	2	3	4	5	6	7	8	
1	Модуль 2, тема 2.2	Выполнение индивидуальных заданий по построению графических примитивов							*		
2	Модуль 2, темы 2.3, 2.4	Выполнение индивидуальных заданий по созданию простейших чертежей							*		
3	Модуль 2, тема 2.7	Выполнение индивидуальных заданий по созданию сборочных чертежей							*		
4	Модуль 3, тема 3.2	Выполнение индивидуальных заданий по отработке базовых приемов работы в 3Д.							*		

5	Модуль 3, тема 3.3	Выполнение индивидуальных заданий по отработке команд построения пространственных кривых, точек, поверхностей.						*		
6	Модуль 3, тема 3.4	Выполнение индивидуальных заданий по отработке команд построения пространственных осей и плоскостей						*		
7	Модуль 3, тема 3.5	Выполнение индивидуальных заданий по отработке команд фаска, скругление, отверстие, ребро жесткости, уклон, оболочка, сечение.						*		
8	Модуль 3, тема 3.6	Выполнение индивидуальных заданий по отработке команд построения сложных пространственных кривых.						*		
9	Модуль 3, тема 3.7	Выполнение индивидуальных заданий по построению 3Д моделей деталей и ассоциативных чертежей						*		

### 3. УСЛОВИЯ РЕАЛИЗАЦИИ ПРОГРАММЫ ДИСЦИПЛИНЫ

3.1. Для реализации программы учебной дисциплины «Машинная графика» предусмотрены следующие специальные помещения:

**1. Кабинет информатики, оснащённый оборудованием:**

- посадочные места по количеству обучающихся (столы, стулья по числу посадочных мест);

- рабочее место преподавателя (стол, стул);

- комплект учебно-методической документации;

**с техническими средствами обучения:**

- персональные компьютеры на каждом рабочем месте с комплексом программ Microsoft Windows, Компас -3D, Adobe Reader , Microsoft Office PowerPoint

- электронная база нормативной документации;

- мультимедиапроектор;

- интерактивная доска

### 3.2 Информационное обеспечение реализации программы

Для реализации программы библиотечный фонд филиала имеет печатные и /или электронные образовательные ресурсы, рекомендуемые для использования в образовательном процессе

#### 3.2.1 Печатные издания:

1. Инженерная и компьютерная графика : учебник и практикум для среднего профессионального образования / Р. Р. Анамова [и др.] ; под общей редакцией Р. Р. Анамовой, С. А. Леоновой, Н. В. Пшеничной. — Москва : Издательство Юрайт, 2019. — 246 с. <https://urait.ru/bcode/437053>
2. Большаков, В. П. Инженерная и компьютерная графика. Изделия с резьбовыми соединениями : учебное пособие для среднего профессионального образования / В. П. Большаков, А. В. Чагина. — 2-е изд., испр. и доп. — Москва : Издательство Юрайт, 2020. — 156 с. <https://urait.ru/bcode/455819>

#### 3.2.2. Электронные ресурсы:

1. Ресурс Цифровые учебные материалы <http://abc.vvsu.ru>
2. Ресурс Электронно-библиотечная система <https://book.ru/book>
3. Ресурс Электронно-библиотечная система «Лань» <https://e.lanbook.com/>
4. Образовательная платформа «Юрайт» <https://urait.ru/bcode>
5. Ресурс Система управления образовательным контентом «Moodle» <http://moodle.artem.vvsu.ru>

### 3.3 Дополнительные источники:

1. Веселов, В.И. Инженерная графика для машиностроительных специальностей : учебник / Веселов В.И., Георгиевский О.В. — Москва : КноРус, 2020. — 159 с. <https://book.ru/book/934656>  
2 Методические указания к выполнению лабораторных работ по дисциплине «ОП.10 МАШИННАЯ ГРАФИКА для специальности 23.02.03 Техническое обслуживание и ремонт автомобильного транспорта. Артем 2015

### 3.4. Общие требования к организации образовательного процесса

Освоение обучающимися дисциплины проходит в условиях созданной образовательной среды, как в учебном заведении, так и в организациях, соответствующих профилю изучаемой дисциплины.

Общепрофессиональная дисциплина «Машинная графика» входит в профессиональный цикл ППССЗ по специальности **23.02.03 Техническое обслуживание и ремонт автомобильного транспорта** и изучается одновременно с дисциплинами «Метрология, стандартизация и сертификация», «Основы экономики», «Правила безопасности дорожного движения» и др.

Дисциплиной предусмотрено изучение системы автоматизированного проектирования (САПР) КОМПАС, являющейся несомненным лидером среди графических редакторов, используемых в современном проектировании.

КОМПАС так же является одной из наиболее удобных систем для обучения студентов колледжа методам машинной графики.

Изучение дисциплины базируется на знаниях, полученных при изучении фундаментальной общепрофессиональной дисциплины «Инженерная графика», а также дисциплины «Информатика» и предполагает наличие у студентов начальных пользовательских навыков работы в среде операционной системы Windows.

Именно поэтому знания по выполнению чертежей с помощью современной компьютерной техники, полученные при изучении дисциплины, позволят сформировать современного специалиста технического профиля и с успехом могут быть им использованы при дальнейшем курсовом и дипломном проектировании.

Изучение программы дисциплины завершается промежуточной аттестацией в форме экзамена, результаты которого оцениваются на основании выполнения студентами всех зачетных мероприятий по дисциплине

### ***3.5. Кадровое обеспечение образовательного процесса***

Требования к квалификации педагогических (инженерно-педагогических) кадров, обеспечивающих изучение дисциплины:

- наличие высшего профессионального образования, соответствующего профилю дисциплины;
- опыт деятельности в соответствующей профессиональной сфере.
- стажировка – 1 раз в три года.

Таблица 6 - Кадровое обеспечение образовательного процесса

№ п/п	Наименование дисциплины в соответствии с учебным планом	Характеристика педагогических работников					
		Фамилия, имя, отчество, должность по штатному расписанию	Какое образовательное учреждение окончил, специальность (направление подготовки) по документу об образовании	Ученая степень и ученое (почетное) звание, квалификационная категория	Стаж педагогической (научно-педагогической)	Основное место работы, должность	Условия привлечения к педагогической деятельности
1.	Машинная графика	Берштейн Андрей Исаакович, преподаватель	Хабаровский политехнический институт. Автомобили и автомобильное хозяйство	-	24	Филиал ФГБОУ ВО ВГУЭС в г. Артеме	штатный

#### 4. КОНТРОЛЬ И ОЦЕНКА РЕЗУЛЬТАТОВ ОСВОЕНИЯ ДИСЦИПЛИНЫ

##### 4.1 Формы и методы контроля и оценки результатов освоения учебной дисциплины

Контроль и оценка результатов освоения дисциплины осуществляется в процессе проведения лабораторных работ, тестирования, а также выполнения обучающимися индивидуальных заданий.

Таблица 7- Формы и методы контроля и оценки результатов освоения учебной дисциплины по результатам текущего контроля и промежуточной аттестации

Результаты обучения (освоенные умения, усвоенные знания)	Формы и методы контроля и оценки результатов обучения
<b>Умения:</b>	
создания основных примитивов чертежа, используя основные и вспомогательные способы точного позиционирования	Текущий контроль в форме: выполнения внеаудиторной самостоятельной работы
работы с помощью клавиатуры и мыши, задания опций команд с помощью панели свойств	Текущий контроль в форме: выполнения и защиты лабораторных работ, выполнения внеаудиторной самостоятельной работы
настройки рабочей среды КОМПАС	Текущий контроль в форме: выполнения и защиты лабораторных работ, выполнения внеаудиторной самостоятельной работы
создания новых слоев, присвоения и изменения свойства объектов	Текущий контроль в форме: выполнения и защиты лабораторных работ
проставки размеров, выполнения текстовых надписей	Текущий контроль в форме: выполнения и защиты лабораторных работ, выполнения внеаудиторной самостоятельной работы

выполнения и масштабирования чертежей, подготовки к выпуску на печать	Текущий контроль в форме: выполнения и защиты лабораторных работ, выполнения внеаудиторной самостоятельной работы
применения базовых приемов работы при 3D моделировании, создания ассоциативных плоских чертежей на основе 3D моделей	Текущий контроль в форме: выполнения и защиты лабораторных работ, выполнения внеаудиторной самостоятельной работы, сдачи зачетов
<b>Знания:</b>	
основных элементов интерфейса программы КОМПАС	Текущий контроль в форме: выполнения индивидуальных заданий, выполнения и защиты лабораторных работ, внеаудиторных заданий всех видов
способов ввода команд, методов точного позиционирования	Текущий контроль в форме: выполнения индивидуальных заданий, выполнения и защиты лабораторных работ, внеаудиторных заданий всех видов
основные команды черчения и редактирования примитивов	Текущий контроль в форме: выполнения индивидуальных заданий, выполнения и защиты лабораторных работ, внеаудиторных заданий всех видов
способы задания свойств объектов	Текущий контроль в форме: выполнения индивидуальных заданий, выполнения и защиты лабораторных работ, внеаудиторных заданий всех видов
способы простановки размеров, нанесения обозначений и создания текстовых надписей	Текущий контроль в форме: выполнения индивидуальных заданий, выполнения и защиты лабораторных работ, внеаудиторных заданий всех видов
способы вывода на печать	Текущий контроль в форме: выполнения индивидуальных заданий, выполнения и защиты лабораторных работ, внеаудиторных заданий всех видов
базовые приемы работы при 3D моделировании	Текущий контроль в форме: выполнения индивидуальных заданий, выполнения и защиты лабораторных работ, внеаудиторных заданий всех видов, сдачи зачетов

#### 4.2 Контроль и оценка результатов развития общих компетенций и обеспечивающих их умений

Таблица 8 - Формы и методы контроля и оценки результатов развития общих компетенций и обеспечивающих их умений.

<b>Результаты (освоенные общие компетенции)</b>	<b>Основные показатели результатов подготовки</b>	<b>Формы и методы контроля</b>
ОК 1. Понимать сущность и социальную значимость своей будущей профессии, проявлять к ней устойчивый интерес	демонстрация интереса к своей профессии	оценка результатов деятельности обучающегося в процессе освоения образовательной программы.
ОК 2. Организовывать собственную деятельность, выбирать типовые методы и способы выполнения профессиональных задач, оценивать их эффективность и качество	Мотивированное обоснование выбора и применения методов и способов выполнения поставленной задачи, объективная оценка своей работы.	Наблюдение и оценка активности учащихся при проведении учебно-воспитательных мероприятий профессиональной направленности.

ОК.3. Принимать решения в стандартных и нестандартных ситуациях и нести за них ответственность	Демонстрация умений при выполнении самостоятельной работы	Наблюдение и оценка результатов деятельности обучающегося в процессе освоения образовательной программы на лабораторных занятиях, при выполнении внеаудиторных самостоятельных работ
ОК 4. Осуществлять поиск и использование информации, необходимой для эффективного выполнения профессиональных задач, профессионального и личностного развития.	демонстрация способности использования различных информационных источников: учебной и справочной литературы на твердых и электронных носителях, Интернет – источники.	Наблюдение и оценка результатов деятельности обучающегося в процессе освоения образовательной программы на лабораторных занятиях, при выполнении внеаудиторных самостоятельных работ
ОК 5. Использовать информационно-коммуникационные технологии в профессиональной деятельности.	Демонстрация умения оперативно осуществлять операции, предлагаемые преподавателем, делать анализ и давать оценку полученной информации, в т.ч. и с использованием программного обеспечения	Экспертное наблюдение и оценка деятельности обучающегося в процессе освоения образовательной программы на лабораторных занятиях, при выполнении индивидуальных домашних заданий. Наблюдение и оценка использования учащихся информационных технологий при выполнении курсовых проектов и отчетов о практике.
ОК 6. Работать в коллективе и команде, эффективно общаться с коллегами, руководством, потребителями.	демонстрация коммуникативных качеств, способности принимать самостоятельные решения в различных ситуациях	Экспертное наблюдение и оценка деятельности обучающегося в процессе освоения образовательной программы на лабораторных занятиях, при выполнении индивидуальных домашних заданий.
ОК 7. Брать на себя ответственность за работу членов команды (подчиненных), результат выполнения заданий.	Оказание взаимопомощи при выполнении индивидуальных заданий	Экспертное наблюдение и оценка использования учащимися методов и приемов личной организации в процессе освоения образовательной программы на практических занятиях, при выполнении индивидуальных домашних заданий.
ОК 8. Самостоятельно определять задачи профессионального и личностного развития, заниматься самообразованием, осознанно планировать повышение квалификации.	Способность к организации и планированию самостоятельных занятий при изучении дисциплины. Демонстрация потребности в получении дополнительных знаний, возможностей самореализации	Экспертное наблюдение и оценка использования учащимися методов и приемов личной организации при подготовке и проведении учебно-воспитательных мероприятий различной тематики.
ОК 9. Ориентироваться в условиях частой смены технологий в профессиональной деятельности.	Демонстрация способностей к самостоятельному освоению новых обновленных версий систем автоматизированного проектирования «КОМПАС»	Экспертное наблюдение и оценка динамики достижений учащихся в учебной и общественной деятельности.

#### 4.3 Контроль и оценка сформированности профессиональных компетенций



**обучающихся**

Таблица 9 - Формы и методы контроля и оценки результатов сформированности профессиональных компетенций обучающихся

<b>Результаты (освоенные профессиональные компетенции)</b>	<b>Основные показатели результатов подготовки</b>	<b>Формы и методы контроля</b>
ПК 1.2. Осуществлять технический контроль при хранении, эксплуатации, техническом обслуживании и ремонте автотранспортных средств.	демонстрация навыков чтения рабочих, ремонтных чертежей, чертежей общего вида и сборочных, применяемых при контроле качества ремонта, обслуживания и технической эксплуатации автомобилей	Оценка выполнения лабораторных работ
ПК 1.3. Разрабатывать технологические процессы ремонта узлов и деталей.	демонстрация навыков выполнения рабочих и ремонтных чертежей деталей автомобилей, чертежей общего вида и сборочных узлов автомобилей	Оценка выполнения лабораторных работ
ПК 2.3. Организовывать безопасное ведение работ при техническом обслуживании и ремонте автотранспорта.	демонстрация навыков выполнения элементов чертежей, необходимых при выполнении курсовых проектов, предусмотренных профессиональным модулем 1	Оценка выполнения лабораторных работ

Таблица 10 Соответствие содержания дисциплины требуемым результатам обучения

№ пп	Результаты обучения	Учебно-образовательные модули			
		1	2	3	4
<b>1.</b>	<b>Обобщенные общекультурные и профессиональные компетенции</b>				
1.1	Понимать сущность и социальную значимость своей будущей профессии, проявлять к ней устойчивый интерес	*	*	*	*
1.2	Организовывать собственную деятельность, выбирать типовые методы и способы выполнения профессиональных задач, оценивать их эффективность и качество	*	*	*	*
1.3	Принимать решения в стандартных и нестандартных ситуациях и нести за них ответственность	*	*	*	*
1.4	Осуществлять поиск и использование информации, необходимой для эффективного выполнения профессиональных задач, профессионального и личностного развития.	*	*	*	*
1.5	Использовать информационно-коммуникационные технологии в профессиональной деятельности.	*	*	*	*
1.6	Работать в коллективе и команде, эффективно общаться с коллегами, руководством, потребителями.	*	*	*	*
1.7	Брать на себя ответственность за работу членов команды (подчиненных), результат выполнения заданий.	*	*	*	*
1.8	Самостоятельно определять задачи профессионального и личностного развития, заниматься самообразованием, осознанно планировать повышение квалификации.	*	*	*	*
1.9	Ориентироваться в условиях частой смены технологий в профессиональной деятельности.	*	*	*	*

1.10	Исполнять воинскую обязанность, в том числе с применением полученных профессиональных знаний.	*	*	*	*
<b>2.</b>	<b>Дисциплинарные компетенции (знания, умения) знания:</b>				
2.1	основные элементы интерфейса программы КОМПАС	*			
2.2	способы ввода команд, методы точного позиционирования	*			
2.3	основные команды черчения и редактирования примитивов	*			
2.4	способы задания свойств объектов	*			
2.5	способы простановки размеров, нанесения обозначений и создания текстовых надписей	*			
2.6	способы вывода на печать	*			
2.7	базовые приемы работы при 3D моделировании	*			
	<b>умения:</b>				
2.8	создавать основные примитивы чертежа, используя основные и вспомогательные способы точного позиционирования	*			
2.9	работать с помощью клавиатуры и мыши	*			
2.10	задавать опции команд с помощью панели свойств	*			
2.11	настраивать рабочую среду КОМПАС	*			
2.12	создавать новые слои, присваивать и изменять свойства объектов	*			
2.13	проставлять размеры	*			
2.14	выполнять текстовые надписи	*			
2.15	выполнять и масштабировать чертежи, готовить к выпуску на печать	*			
2.16	применять базовые приемы работы при 3D моделировании	*			
2.17	создавать ассоциативные плоские чертежи на основе 3D моделей	*			

#### 4.4 Оценка индивидуальных образовательных достижений по результатам текущего контроля и промежуточной аттестации

Таблица 11 - Оценка индивидуальных образовательных достижений и компетенций по результатам текущего контроля и промежуточной аттестации с применением рейтинговой технологии

№ п/п	Наименование работ	Всего баллов 100			
		Текущая аттестация от 0 до 40 баллов (1-8 неделя)		Семестровая аттестация от 60 до 100 баллов (9-16 неделя)	
		Оценка уровня освоения дисциплины	Оценка компетенций обучающихся	Оценка уровня освоения дисциплины	Оценка компетенций обучающихся
1	Теоретический материал	2	2	2	2
2					

3	ВСП	4	5	4	5
4	Дисциплина	2		2	
5	Лабораторные работы	10	13	10	13
7	Промежуточная аттестация			10	10
8	Посещаемость	2		2	
<b>Итого:</b>		<b>40</b>		<b>60</b>	

Таблица 12 - Перевод баллов в традиционную систему оценивания

Баллы	Качественная оценка	Количественная оценка
91-100	отлично	«5»
76-90	хорошо	«4»
61-75	удовлетворительно	«3»
менее 61	неудовлетворительно	«2»
более 61	зачтено	
менее 61	не зачтено	

## 5 ГЛОССАРИЙ ОСНОВНЫХ ТЕРМИНОВ И ОПРЕДЕЛЕНИЙ, ИЗУЧАЕМЫХ В ДИСЦИПЛИНЕ «МАШИННАЯ ГРАФИКА»

Автоосевая	Команда, позволяющая построить осевую линию, положение и размеры которой определяются системой автоматически
Ассоциативный чер- теж	Чертеж, построенный полуавтоматически по 3Д модели и ассоциативно с ней связанный
Базовая точка	Точка, по положениям которой до и после операции (сдвига, копирования, и т.п.) определяется перемещение объектов, участвовавших в операции.
Деталь	изделие, изготовленное из однородного по наименованию и марке материала без применения сборочных операций.
Дерево модели	Окно, в котором в виде структурированного списка ("дерева") объектов отражается состав либо последовательность построения трехмерной модели.
Деталь (тип доку- мента)	модель изделия, изготавливаемого из однородного материала, без применения сборочных операций. □Файл детали имеет расширение m3d.
Детализирование	Процесс разработки чертежей, входящих в изделие, по конструктивному чертежу общего вида
Динамическое отсле- живание	Расчет привязок «на лету»
Изделие	любой предмет производства, подлежащий изготовлению на предприятии.
КОМПАС	КОМПлекс Автоматизированных Систем
Менеджер библиотек	Команда для включения или отключения диалога управления КОМПАС – библиотеками
Менеджер документа	Средство управления операциями с листами, видами и слоями документа
Привязка	Средство для точной стыковки геометрических примитивов чертежа
Сборочная единица	изделие, состоящее из нескольких частей, соединенных на предприятии-изготовителе сборочными операциями (свинчиванием, клепкой, сваркой, пайкой, опрессовкой, развальцовкой, склеиванием, сшивкой и т. п.), например станок, редуктор, сварной корпус. Примером сборочной единицы может служить шатун двигателя, состоящий из корпуса, крышки и болтов с гайками для их соединения.
САПР	Системы Автоматизированного Проектирования
Спецификация	документ, содержащий информацию о составе сборки. Файл спецификации имеет расширение spw.
Фрагмент (тип доку- мента)	вспомогательный тип графического документа в КОМПАС-3D. Фрагмент отличается от чертежа отсутствием рамки, основной надписи и других объектов оформления конструкторского документа. Файл фрагмента имеет расширение frw.
Чертеж (тип доку- мента)	основной тип графического документа в КОМПАС-3D. Чертеж содержит графическое изображение изделия, основную надпись, рамку, иногда - дополнительные элементы оформления. Файл чертежа имеет расширение cdw.

МИНОБРНАУКИ РОССИИ

ФИЛИАЛ ФЕДЕРАЛЬНОГО ГОСУДАРСТВЕННОГО БЮДЖЕТНОГО  
ОБРАЗОВАТЕЛЬНОГО УЧРЕЖДЕНИЯ  
ВЫСШЕГО ОБРАЗОВАНИЯ  
«ВЛАДИВОСТОКСКИЙ ГОСУДАРСТВЕННЫЙ УНИВЕРСИТЕТ  
ЭКОНОМИКИ И СЕРВИСА» В Г. АРТЁМЕ



## **КОНТРОЛЬНО-ОЦЕНОЧНЫЕ СРЕДСТВА ПО УЧЕБНОЙ ДИСЦИПЛИНЕ**

### **ОП.09 МАШИННАЯ ГРАФИКА**


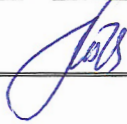
**к программе подготовки специалистов среднего звена  
по специальности  
\_23.02.03 Техническое обслуживание и ремонт автомобильного  
транспорта**

Год набора на ООП

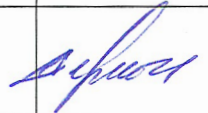
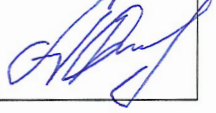
2019

УРОВЕНЬ ПОДГОТОВКИ – БАЗОВЫЙ;



Артем 2020

<b>СОГЛАСОВАНО</b>	<b>РАСМОТРЕНО И ОДОБРЕНО</b>
Протокол заседания научно-методического совета от 18 мая 2020 года №7  Председатель  О.И. Иванюга	на заседании кафедры ТПСД Протокол № <u>13</u> от <u>28.04</u> 20 <u>20</u> г.  Зав.кафедрой  Л.В. Преснякова

## Разработчики:

Место работы	Занимаемая должность, ученая степень и ученое (почетное) звание, квалификационная категория	Инициалы, фамилия	Подпись
Филиал ФГБОУ ВО «ВГУЭС» в г. Артеме	Преподаватель кафедры ТПСД	А.И. Берштейн	
Филиал ФГБОУ ВО «ВГУЭС» в г. Артеме	Преподаватель кафедры ТПСД	А.В. Гуменюк	

## Эксперты:

Место работы	Занимаемая должность, ученая степень и ученое (почетное) звание, квалификационная категория	Инициалы, фамилия	Подпись
Сервисный центр ООО «Авторитет-Авто+»,	руководитель	Д.В. Беломестных	
Филиал ФГБОУ ВО «ВГУЭС» в г. Артеме	Преподаватель кафедры ТПСД	К.А. Дюба	

## Содержание

1 Общие положения .....	5
2 Результаты освоения дисциплины, подлежащие проверке .....	5
3 Распределение оценивания результатов обучения по видам контроля .....	6
3.1 Распределение типов контрольных заданий по элементам умений .....	8
3.2 Распределение типов контрольных заданий по элементам знаний .....	10
4 Распределение типов и количества контрольных заданий по элементам умений, контролируемых на промежуточной аттестации .....	12
5 Распределение типов и количества контрольных заданий по элементам знаний, контролируемых на промежуточной аттестации .....	13
6 Структура контрольных заданий лабораторных работ .....	15
6.1 Задания текущего контроля .....	15
6.1.1 Лабораторная работа №1. Построение отрезков и окружностей .....	15
6.1.2 Лабораторная работа № 2.- Построение Эллипсов .....	16
6.1.3 Лабораторная работа № 3. Построение дуг .....	17
6.1.4 Лабораторная работа № 4. Построение многоугольников .....	17
6.1.5 Лабораторная работа № 5. Выполнение команд построения фасок, скруглений, штриховки .....	19
6.1.6 Лабораторная работа № 6. Создание простейших чертежей деталей с нанесением размеров .....	20
6.1.7 Комплексная лабораторная работа № 7 и 8. Создание простейших чертежей деталей с нанесением обозначений. Выполнение текстовых надписей на чертежах .....	20
6.1.8 Лабораторная работа № 9. Выполнение простейших чертежей с использованием команд редактирования .....	21
6.1.9 Лабораторная работа № 10. Выполнение сборочных чертежей по индивидуальным заданиям .....	21
6.1.10 Лабораторная работа № 11. Выполнение упражнений по использованию библиотек .....	22
6.1.11 Лабораторная работа № 12. Выполнение упражнений по базовым приемам работы в режиме 3D моделирования .....	23
6.1.12 Лабораторная работа № 13. Выполнение упражнений по отработке команд построения пространственных кривых, точек, поверхностей .....	23
6.1.13 Лабораторная работа № 14. Выполнение вспомогательных построений при пространственном моделировании .....	24
6.1.14 Лабораторная работа № 15. Выполнение упражнений построения элементов: фаска, скругление, отверстие, ребро жесткости, уклон, оболочка, сечение .....	24
6.1.15 Лабораторная работа № 16 Построение винтовых поверхностей, рулонных поверхностей, геометрических элементов, свернутых в рулон, поверхностей вращения спирали .....	25
6.1.16 Лабораторная работа № 17 Построение 3Д моделей деталей сборочного узла и ассоциативных рабочих чертежей. ....	26

6.1.17	Лабораторная работа № 18. Построение 3Д модели сборочного узла и создание ассоциативного сборочного чертежа.....	26
6.2	Структура контрольных заданий внеаудиторной самостоятельной работы.....	27
6.2.1	Внеаудиторная самостоятельная работа № 1: выполнение индивидуальных заданий по построению графических примитивов.....	28
6.2.2	Внеаудиторная самостоятельная работа № 1.2 Время выполнения: 80 минут.....	29
6.2.3	Внеаудиторная самостоятельная работа № 1.3 Время выполнения: 80 минут.....	31
6.2.4	Внеаудиторная самостоятельная работа № 1.4 Время выполнения: 80 минут.....	32
6.2.5	Внеаудиторная самостоятельная работа студента № 2 Выполнение индивидуальных заданий по созданию простейших чертежей.....	33
6.2.6	Внеаудиторная самостоятельная работа студента № 3. Выполнение индивидуальных заданий по созданию простейших чертежей.....	34
6.2.7	Внеаудиторная самостоятельная работа №4 Выполнение индивидуальных заданий по созданию простейших чертежей с использованием команд редактирования.....	39
6.2.8	Внеаудиторная самостоятельная работа студента № 5. Выполнение индивидуальных заданий по созданию сборочных чертежей.....	45
6.2.9	Внеаудиторная самостоятельная работа студента № 6. Выполнение индивидуальных заданий по отработке базовых приемов работы в 3Д.....	49
6.2.10	Внеаудиторная самостоятельная работа студента № 7. Выполнение индивидуальных заданий по отработке команд построения пространственных кривых, точек, поверхностей.....	53
6.2.11	Внеаудиторная самостоятельная работа студента № 8. Выполнение индивидуальных заданий по отработке команд построения пространственных осей и плоскостей.....	53
6.2.12	Внеаудиторная самостоятельная работа студента № 9. Выполнение индивидуальных заданий по отработке команд фаска, скругление, отверстие, ребро жесткости, уклон, оболочка, сечение.....	56
6.2.13	Внеаудиторная самостоятельная работа студента № 10: выполнение индивидуальных заданий по построению 3Д моделей деталей и ассоциативных чертежей.....	57
7	Задания аттестации.....	60
7.1	Задания текущей аттестации.....	60
7.2	Перечень объектов контроля и оценки.....	63
7.3	Экзаменационные вопросы по дисциплине «ОП.09 МАШИННАЯ ГРАФИКА» специальности 23.02.03 «Техническое обслуживание и ремонт автомобильного транспорта».....	63
7.4	Практические задания.....	65
8	Шкала оценки образовательных достижений.....	81
9	Перечень используемых материалов, оборудования и информационных источников.....	82
9.1	Основные источники:.....	82
9.2	Электронные ресурсы:.....	82
9.3	Дополнительные источники:.....	82



## 1 Общие положения

Контрольно-оценочные средства (КОС) предназначены для контроля и оценки образовательных достижений обучающихся, освоивших программу учебной дисциплины Машинная графика.

КОС включают контрольные материалы для проведения текущего контроля и промежуточной аттестации в форме: обобщающего урока – дифференцированный зачет.

КОС разработаны в соответствии с:

- основной профессиональной образовательной программой для специальности **23.02.03 Техническое обслуживание и ремонт автомобильного транспорта**, реализуемой в колледже;

- программой учебной дисциплины Машинная графика.

## 2 Результаты освоения дисциплины, подлежащие проверке

Результаты обучения (освоенные умения, усвоенные знания)	Основные показатели оценки результатов
У1. Создавать основные примитивы чертежа, используя основные и вспомогательные способы точного позиционирования	Демонстрация навыков выполнения графических примитивов (элементов чертежей), необходимых при выполнении курсовых проектов, предусмотренных профессиональным модулем 1
У2. Работать с помощью клавиатуры и мыши	Выполнение работы с помощью клавиатуры и мыши при задании опций команд с помощью панели свойств
У3. Задавать опции команд с помощью панели свойств	Выполнение действий задания опций команд с помощью панели свойств
У3. Настраивать рабочую среду КОМПАС	Выполнение действий по настройке рабочей среды КОМПАС
У4. Создавать новые слои, присваивать и изменять свойства объектов	Выполнение действий по созданию новых слоев чертежа, присвоению и изменению свойства объектов
У5. Проставлять размеры и обозначения	Выполнение действий по простановке размеров и обозначений на чертежах
У6. Выполнять текстовые надписи	Выполнение действий по нанесению текстовых надписей на чертежах
У7. Выполнять и масштабировать чертежи, готовить к выпуску на печать	Выполнение действий по масштабированию чертежей и подготовке их к выпуску на печать
У8. Применять базовые приемы работы при 3D моделировании	Выполнение действий по применению базовых приемов работы при 3D моделировании
У9. Создавать ассоциативные плоские чертежи на основе 3D моделей	Выполнение действий по созданию ассоциативных плоских чертежей на основе 3D моделей
З1. Основные элементы интерфейса программы КОМПАС	Описание основных элементов интерфейса программы КОМПАС

32. Способы ввода команд, методы точного позиционирования	Описание способов ввода команд, методов точного позиционирования
33. Основные команды черчения и редактирования примитивов	Описание основных команд черчения и редактирования примитивов
34. Способы задания свойств объектов	Описание способов задания свойств объектов
35. Способы простановки размеров, нанесения обозначений и создания текстовых надписей	Описание способов простановки размеров, нанесения обозначений и создания текстовых надписей
36. Способы вывода на печать	Описание способов вывода на печать
37. Базовые приемы работы при 3D моделировании	Описание базовых приемов работы при 3D моделировании

### 3 Распределение оценивания результатов обучения по видам контроля

Наименование элемента умений или знаний	Виды аттестации	
	Текущий контроль	Промежуточная аттестация
У1. Создавать основные примитивы чертежа, используя основные и вспомогательные способы точного позиционирования	лабораторная работа внеаудиторная самостоятельная работа,	Дифференцированный зачёт по результатам лабораторных и самостоятельных работ
У2. Работать с помощью клавиатуры и мыши	лабораторная работа внеаудиторная самостоятельная работа,	Дифференцированный зачёт по результатам лабораторных и самостоятельных работ
У3. Задавать опции команд с помощью панели свойств	лабораторная работа внеаудиторная самостоятельная работа,	Дифференцированный зачёт по результатам лабораторных и самостоятельных работ
У3. Настраивать рабочую среду КОМПАС	лабораторная работа внеаудиторная самостоятельная работа,	Дифференцированный зачёт по результатам лабораторных и самостоятельных работ
У4. Создавать новые слои, присваивать и изменять свойства объектов	лабораторная работа внеаудиторная самостоятельная работа,	Дифференцированный зачёт по результатам лабораторных и самостоятельных работ
У5. Проставлять размеры и обозначения	лабораторная работа внеаудиторная самостоятельная работа,	Дифференцированный зачёт по результатам лабораторных и самостоятельных работ
У6. Выполнять текстовые надписи	лабораторная работа внеаудиторная самостоятельная работа,	Дифференцированный зачёт по результатам лабораторных и самостоятельных работ
У7. Выполнять и масштабировать чертежи, готовить к выпуску на печать	лабораторная работа внеаудиторная самостоятельная работа,	Дифференцированный зачёт по результатам лабораторных и самостоятельных работ

У8. Применять базовые приемы работы при 3D моделировании	лабораторная работа внеаудиторная самостоятельная работа,	Дифференцированный зачёт по результатам лабораторных и самостоятельных работ
У9. Создавать ассоциативные плоские чертежи на основе 3D моделей	лабораторная работа внеаудиторная самостоятельная работа,	Дифференцированный зачёт по результатам лабораторных и самостоятельных работ
31. Основные элементы интерфейса программы КОМПАС	лабораторная работа внеаудиторная самостоятельная работа,	Дифференцированный зачёт по результатам лабораторных и самостоятельных работ
32. Способы ввода команд, методы точного позиционирования	лабораторная работа внеаудиторная самостоятельная работа,	Дифференцированный зачёт по результатам лабораторных и самостоятельных работ
33. Основные команды черчения и редактирования примитивов	лабораторная работа внеаудиторная самостоятельная работа,	Дифференцированный зачёт по результатам лабораторных и самостоятельных работ
34. Способы задания свойств объектов	лабораторная работа внеаудиторная самостоятельная работа,	Дифференцированный зачёт по результатам лабораторных и самостоятельных работ
35. Способы простановки размеров, нанесения обозначений и создания текстовых надписей	лабораторная работа внеаудиторная самостоятельная работа,	Дифференцированный зачёт по результатам лабораторных и самостоятельных работ
36. Способы вывода на печать	лабораторная работа внеаудиторная самостоятельная работа,	Дифференцированный зачёт по результатам лабораторных и самостоятельных работ
37. Базовые приемы работы при 3D моделировании	лабораторная работа внеаудиторная самостоятельная работа,	Дифференцированный зачёт по результатам лабораторных и самостоятельных работ

### 3.1 Распределение типов контрольных заданий по элементам умений

Содержание учебного материала по программе УД	Тип контрольного задания								
	У1.	У2.	У3.	У4.	У5.	У6.	У7.	У8.	У9.
<b>Раздел 2. Модуль 2. Двумерные чертежи</b>									
<b>Тема 2.2 Построение графических примитивов</b>	ЛР1-ЛР5. ВСП1	ЛР1- ЛР18, ВСП1- ВСП10							
<b>Тема 2.3 Нанесение размеров</b>		ЛР1- ЛР18, ВСП1- ВСП10			ЛР6. ВСП2				
<b>Тема 2.4 Нанесение обозначений</b>		ЛР1- ЛР18, ВСП1- ВСП10			ЛР6. ВСП2	ЛР7. ВСП3			
<b>Тема 2.5 Ввод текстовых надписей и оформление чертежа</b>		ЛР1- ЛР18, ВСП1- ВСП10				ЛР8			
<b>Тема 2.6 Редактирование объектов</b>		ЛР1- ЛР18, ВСП1- ВСП10							
<b>Тема 2.7 Создание чертежей</b>		ЛР1- ЛР18, ВСП1- ВСП10		ЛР10. ВСП5	ЛР10. ВСП5	ЛР7. ВСП 3	ЛР10. ВСП5		
<b>Тема 2.8 Команды сервиса</b>		ЛР1- ЛР18,	ЛР1-ЛР18,				ЛР11		

		BCP1- BCP10	BCP1- BCP10						
<b>Тема 3.2 Базовые приемы работы при 3D моделировании</b>		LP1- LP18, BCP1- BCP10	LP1-LP18, BCP1- BCP10					LP12. BCP6	
<b>Тема 3.3 Пространственные кривые, точки, поверхности</b>		LP1- LP18, BCP1- BCP10	LP1-LP18, BCP1- BCP10					LP13 BCP7	
<b>Тема 3.4 Вспомогательные построения</b>		LP1- LP18, BCP1- BCP10	LP1-LP18, BCP1- BCP10					LP14 BCP9	
<b>Тема 3.5 Элементы обработки 3D моделей</b>		LP1- LP18, BCP1- BCP10	LP1-LP18, BCP1- BCP10					LP15 BCP9	
<b>Тема 3.6 Особенности работы с пространственными кривыми</b>		LP1- LP18, BCP1- BCP10	LP1-LP18, BCP1- BCP10					LP16	
<b>Тема 3.7 Детализирование на основе твердотельного моделирования</b>					LP18. BCP10	LP18. BCP 10	LP18. BCP 10		LP17. LP18. BCP10

**Используемые сокращения**

LP – практическая работа, BCP – внеаудиторная самостоятельная работа



Тема 3.6 Особенности работы с пространственными кри- выми							Вопр.72- 74,83-86
Тема 3.7 Детализирование на основе твердотельного моде- лирования							Вопр.87- 90

#### 4 Распределение типов и количества контрольных заданий по элементам умений, контролируемых на промежуточной аттестации

Содержание учебного материала по программе УД	Тип контрольного задания								
	У1.	У2.	У3.	У4.	У5.	У6.	У7.	У8.	У9.
Раздел 2. Модуль 2. Двумерные чертежи									
Тема 2.1 Начало работы с программой КОМПАС		Вопр. 4-6,7	Вопр. 9,10, 60						
Тема 2.2 Построение графических примитивов	Вопр.11-24	Вопр. 8							
Тема 2.3 Нанесение размеров					Вопр. 25-26				
Тема 2.4 Нанесение обозначений					Вопр. 27-30				
Тема 2.5 Ввод текстовых надписей и оформление чертежа						Вопр. 31-36			
Тема 2.6 Редактирование объектов				Вопр.37-53					
Тема 2.7 Создание чертежей							Вопр.51-54, 61-63		
Тема 2.8 Команды сервиса							Вопр.55-59		
Раздел 3. Модуль 3. Трехмерное моделирование									
Тема 3.1 Основные особенности работы при 3D моделировании								Вопр.64-68	
Тема 3.2 Базовые приемы работы при 3D моделировании								Вопр. 69-71	



Тема 3.3 Пространственные кривые, точки, поверхности								Вопр. 72-74	
Тема 3.4 Вспомогательные построения								Вопр. 75-78	
Тема 3.5 Элементы обработки 3D моделей								Вопр. 80-82	
Тема 3.6 Особенности работы с пространственными кривыми								Вопр. 83-86	
Тема 3.7 Детализация на основе твердотельного моделирования									Вопр. 87-90

## 5 Распределение типов и количества контрольных заданий по элементам знаний, контролируемых на промежуточной аттестации

Содержание учебного материала по программе УД	Тип контрольного задания						
	31.	32.	33.	34.	35.	36.	37.
Раздел 1. Модуль 1. Общие сведения о системах автоматизированного проектирования							
Введение	Вопр.1						
Тема 1.1 Назначение графических редакторов	Вопр.2-3						
Раздел 2. Модуль 2. Двумерные чертежи							
Тема 2.1 Начало работы с программой КОМПАС	Вопр.4-7,9	Вопр.8,10					
Тема 2.2 Построение графических примитивов			Вопр.11-24				
Тема 2.3 Нанесение размеров					Вопр.25,26		
Тема 2.4 Нанесение обозначений					Вопр.27-29		

Тема 2.5 Ввод текстовых надписей и оформление чертежа					Вопр.30-36	Вопр.61-63	
Тема 2.6 Редактирование объектов			Вопр.37-50				
Тема 2.7 Создание чертежей				Вопр.51-54			
Тема 2.8 Команды сервиса	Вопр.55-60						
Раздел 3. Модуль 3. Трехмерное моделирование							
Тема 3.1 Основные особенности работы при 3D моделировании	Вопр.64-67						
Тема 3.2 Базовые приемы работы при 3D моделировании		Вопр.68					Вопр.69-71
Тема 3.3 Пространственные кривые, точки, поверхности							
Тема 3.4 Вспомогательные построения							Вопр.75-78
Тема 3.5 Элементы обработки 3D моделей							Вопр.79-81,82
Тема 3.6 Особенности работы с пространственными кривыми							Вопр.72-74,83-86
Тема 3.7 Детализация на основе твердотельного моделирования							Вопр.87-90

## 6 Структура контрольных заданий лабораторных работ

### 6.1 Задания текущего контроля

За каждую лабораторную работу баллы выставляются исходя из следующих условий:

- 1) 91-100% от максимального количества баллов, отведенных на эту работу (оценка «отлично») выставляется за аккуратно, грамотно и полностью выполненную работу: сделаны указанные в работе чертежи, приведены необходимые в работе вычисления. Даны ответы на контрольные вопросы
- 2) 76-90% (оценка «хорошо») выставляется за аккуратно, грамотно и полностью выполненную работу: сделаны указанные в работе чертежи, приведены необходимые в работе вычисления, допущены небольшие ошибки в оформлении чертежей, даны ответы не на все на вопросы
- 3) 61-75% (оценка «удовлетворительно»)- допущены значительные ошибки в чертежах, нет ответов на все вопросы
- 4) Менее 61% (неудовлетворительно) - работа выполнена не полностью: нет расчетов, чертежи не окончены, нет ответов на вопросы
- 5) Максимальное количество баллов определяется из расчета **1,7 балла за 1 час рабочего** времени при условии выполнения всех требований.

#### 6.1.1 Лабораторная работа №1. Построение отрезков и окружностей

(см. Методические указания к выполнению лабораторных)

**Время выполнения 80 мин**

**Текст задания**

1. Построить отрезок по двум точкам (примеры 1-3)
2. Выполнить упражнения 1 и 2
3. Построить произвольную окружность по центру и точке
4. Построить произвольную окружность по трем точкам
5. Выполнить упражнение 3 и 4

#### Перечень объектов контроля и оценки

Наименование объектов контроля и оценки	Основные показатели оценки результата	Оценка (кол-во баллов)
У1. Создавать основные примитивы чертежа, используя основные и вспомогательные способы точного позиционирования.	Демонстрация навыков выполнения графических примитивов (элементов чертежей), необходимых при выполнении курсовых проектов, предусмотренных профессиональным модулем 1	3,4 балла
У2. Работать с помощью клавиатуры и мыши	Выполнение работы с помощью клавиатуры и мыши при задании опций команд с помощью панели свойств	

У3. Задавать опции команд с помощью панели свойств	Выполнение действий задания опций команд с помощью панели свойств	
31. Основные элементы интерфейса программы КОМПАС	Ответы на контрольные вопросы	
32. Способы ввода команд, методы точного позиционирования		
33. Основные команды черчения и редактирования примитивов		

### 6.1.2 Лабораторная работа № 2.- Построение Эллипсов

(см. Методические указания к выполнению лабораторных)

**Время выполнения 80 мин**

#### Текст задания

1. Выполнить задание 1 - Построение эллипса по центру и размерам полуосей с координатами точек: центр (50,50); т.1 (60,80); т.2 (100, 30)
2. Выполнить задание 2 - Построение эллипса по диагонали габаритного прямоугольника
3. Выполнить задание 3 - Построение эллипса по центру и вершине прямоугольника
4. Выполнить задание 4 - Построение эллипса вписанного в параллелограмм с заданным центром, серединой стороны и вершиной
5. Выполнить задание 5 - Построение эллипса по 3 вершинам параллелограмма
6. Выполнить задание 6 - Построение эллипса по центру и трем точкам
7. Выполнить упражнение 1

#### Перечень объектов контроля и оценки

Наименование объектов контроля и оценки	Основные показатели оценки результата	Оценка (кол-во баллов)
У1. Создавать основные примитивы чертежа, используя основные и вспомогательные способы точного позиционирования.	Демонстрация навыков выполнения графических примитивов (элементов чертежей), необходимых при выполнении курсовых проектов, предусмотренных профессиональным модулем 1	3,4 балла
У2. Работать с помощью клавиатуры и мыши	Выполнение работы с помощью клавиатуры и мыши при задании опций команд с помощью панели свойств	
У3. Задавать опции команд с помощью панели свойств	Выполнение действий задания опций команд с помощью панели свойств	

33. Основные команды черчения и редактирования примитивов	Ответы на контрольные вопросы	
---	-------------------------------	--

### 6.1.3 Лабораторная работа № 3. Построение дуг

(см. Методические указания к выполнению лабораторных)

**Время выполнения 80 мин**

#### Текст задания

1. Построить произвольную дугу по центру и двум точкам
2. Построить произвольную дугу по трем точкам
3. Построить произвольную дугу, касательную к отрезку
4. Построить произвольную дугу по двум точкам
5. Выполнить упражнение 1
6. Выполнить упражнение 2
7. Выполнить упражнение 3
8. Выполнить упражнение 4

#### Перечень объектов контроля и оценки

Наименование объектов контроля и оценки	Основные показатели оценки результата	Оценка (кол-во баллов)
У1. Создавать основные примитивы чертежа, используя основные и вспомогательные способы точного позиционирования.	Демонстрация навыков выполнения графических примитивов (элементов чертежей), необходимых при выполнении курсовых проектов, предусмотренных профессиональным модулем 1	3,4 балла
У2. Работать с помощью клавиатуры и мыши	Выполнение работы с помощью клавиатуры и мыши при задании опций команд с помощью панели свойств	
У3. Задавать опции команд с помощью панели свойств	Выполнение действий задания опций команд с помощью панели свойств	
33. Основные команды черчения и редактирования примитивов	Ответы на контрольные вопросы	

### 6.1.4 Лабораторная работа № 4. Построение многоугольников

(см. Методические указания к выполнению лабораторных)

**Время выполнения 80 мин**

**Текст задания**

- 1 Построить произвольный прямоугольник по двум вершинам
- 2 Построить произвольный прямоугольник по центру и вершине
- 3 Построить правильный многоугольник по вписанной окружности
- 4 Построить правильный многоугольник по описанной окружности
- 5 Выполнить упражнение 1
- 5 Выполнить упражнение 2
- 6 Выполнить задачу 1
- 7 Выполнить задачу 2

**Перечень объектов контроля и оценки**

Наименование объектов контроля и оценки	Основные показатели оценки результата	Оценка (кол-во баллов)
У1. Создавать основные примитивы чертежа, используя основные и вспомогательные способы точного позиционирования.	Демонстрация навыков выполнения графических примитивов (элементов чертежей), необходимых при выполнении курсовых проектов, предусмотренных профессиональным модулем 1	3,4 балла
У2. Работать с помощью клавиатуры и мыши	Выполнение работы с помощью клавиатуры и мыши при задании опций команд с помощью панели свойств	
У3. Задавать опции команд с помощью панели свойств	Выполнение действий задания опций команд с помощью панели свойств	
33. Основные команды черчения и редактирования примитивов	Ответы на контрольные вопросы	

**6.1.5 Лабораторная работа № 5. Выполнение команд построения фасок, скруглений, штриховки**

(см. Методические указания к выполнению лабораторных)

**Время выполнения 80 мин**

**Текст задания**

1. Выполнить Упражнение 1
2. Выполнить Упражнение 2
3. Выполнить Упражнение 3

**Перечень объектов контроля и оценки**

Наименование объектов контроля и оценки	Основные показатели оценки результата	Оценка (кол-во баллов)
У1. Создавать основные примитивы чертежа, используя основные и вспомогательные способы точного позиционирования.	Демонстрация навыков выполнения графических примитивов (элементов чертежей), необходимых при выполнении курсовых проектов, предусмотренных профессиональным модулем 1	3,4 балла
У2. Работать с помощью клавиатуры и мыши	Выполнение работы с помощью клавиатуры и мыши при задании опций команд с помощью панели свойств	

У3. Задавать опции команд с помощью панели свойств	Выполнение действий задания опций команд с помощью панели свойств	
З3. Основные команды черчения и редактирования примитивов	Ответы на контрольные вопросы	

### 6.1.6 Лабораторная работа № 6. Создание простейших чертежей деталей с нанесением размеров

(см. Методические указания к выполнению лабораторных)

**Время выполнения 160 мин**

#### Текст задания

Используя методические указания выполнить чертеж головки поршня

#### Перечень объектов контроля и оценки

Наименование объектов контроля и оценки	Основные показатели оценки результата	Оценка (кол-во баллов)
У2. Работать с помощью клавиатуры и мыши	Выполнение работы с помощью клавиатуры и мыши при задании опций команд с помощью панели свойств	6,8 баллов
У3. Задавать опции команд с помощью панели свойств	Выполнение действий задания опций команд с помощью панели свойств	
У5. Проставлять размеры и обозначения	Выполнение действий по простановке размеров и обозначений на чертежах	
З5. Способы простановки размеров, нанесения обозначений и создания текстовых надписей	Ответы на контрольные вопросы	

### 6.1.7 Комплексная лабораторная работа № 7 и 8. Создание простейших чертежей деталей с нанесением обозначений. Выполнение текстовых надписей на чертежах

(см. Методические указания к выполнению лабораторных)

**Время выполнения 240 мин**

#### Текст задания

Используя методические указания выполнить чертеж клапана

#### Перечень объектов контроля и оценки

Наименование объектов контроля и оценки	Основные показатели оценки результата	Оценка (кол-во баллов)
У2. Работать с помощью клавиатуры и мыши	Выполнение работы с помощью клавиатуры и мыши при задании	10,2 балла



	опций команд с помощью панели свойств	
У3. Задавать опции команд с помощью панели свойств	Выполнение действий задания опций команд с помощью панели свойств	
У6. Выполнять текстовые надписи	Выполнение действий по нанесению текстовых надписей на чертежах	
35. Способы простановки размеров, нанесения обозначений и создания текстовых надписей	Ответы на контрольные вопросы	

### 6.1.8 Лабораторная работа № 9. Выполнение простейших чертежей с использованием команд редактирования.

(см. Методические указания к выполнению лабораторных)

**Время выполнения 80 мин**

#### Текст задания

##### Перечень объектов контроля и оценки

Наименование объектов контроля и оценки	Основные показатели оценки результата	Оценка (кол-во баллов)
У2. Работать с помощью клавиатуры и мыши	Выполнение работы с помощью клавиатуры и мыши при задании опций команд с помощью панели свойств	3,4 балла
У3. Задавать опции команд с помощью панели свойств	Выполнение действий задания опций команд с помощью панели свойств	
33. Основные команды черчения и редактирования примитивов	Ответы на контрольные вопросы	

### 6.1.9 Лабораторная работа № 10. Выполнение сборочных чертежей по индивидуальным заданиям

(см. Методические указания к выполнению лабораторных)

**Время выполнения 240 мин**

#### Текст задания

Используя методические указания выполнить:

- 1) Ознакомиться с общими сведениями о выполнении чертежей зубчатых передач.
- 2) Рассчитать основные параметры цилиндрической зубчатой передачи, результаты расчетов внести в таблицу 1. Формулы для расчета приведены в приложении 2, варианты заданий приведены в п. 2.1
- 3) Выполнить сборочный чертеж цилиндрической зубчатой передачи и спецификацию к нему (см. приложения 3 и 4)

- 4) Выполненный чертеж поместить в программе «Модус» и распечатать после проверки и устранения замечаний.

#### Перечень объектов контроля и оценки

Наименование объектов контроля и оценки	Основные показатели оценки результата	Оценка (кол-во баллов)
У2. Работать с помощью клавиатуры и мыши	Выполнение работы с помощью клавиатуры и мыши при задании опций команд с помощью панели свойств	10,2 балла
У3. Задавать опции команд с помощью панели свойств	Выполнение действий задания опций команд с помощью панели свойств	
У4. Создавать новые слои, присваивать и изменять свойства объектов	Выполнение действий по созданию новых слоев чертежа, присвоению и изменению свойства объектов	
У5 Проставлять размеры и обозначения	Выполнение действий по простановке размеров и обозначений на чертежах	
У7 Выполнять и масштабировать чертежи, готовить к выпуску на печать	Выполнение действий по масштабированию чертежей и подготовке	
35. Способы простановки размеров, нанесения обозначений и создания текстовых надписей	Ответы на контрольные вопросы	

#### 6.1.10 Лабораторная работа № 11. Выполнение упражнений по использованию библиотек

(см. Методические указания к выполнению лабораторных)

**Время выполнения 80 мин**

#### Текст задания

Используя конструкторскую библиотеку Компас выполнить чертеж резьбовых соединений по исходным данным своего варианта, указанным в таблицах 11.1 -11.3.

#### Перечень объектов контроля и оценки

Наименование объектов контроля и оценки	Основные показатели оценки результата	Оценка (кол-во баллов)
У2. Работать с помощью клавиатуры и мыши	Выполнение работы с помощью клавиатуры и мыши при задании опций команд с помощью панели свойств	3,4 балла
У3. Задавать опции команд с помощью панели свойств	Выполнение действий задания опций команд с помощью панели свойств	
У7 Выполнять и масштабировать чертежи, готовить к выпуску на печать	Выполнение действий по масштабированию чертежей и подготовке	

35. Способы простановки размеров, нанесения обозначений и создания текстовых надписей	Ответы на контрольные вопросы	
---	-------------------------------	--

### 6.1.11 Лабораторная работа № 12. Выполнение упражнений по базовым приемам работы в режиме 3D моделирования

(см. Методические указания к выполнению лабораторных)

**Время выполнения 80 мин**

#### Текст задания

**Выполнить упражнения 1-4 по построению по приведенной ниже методике**

**Выполнить задачи 1-4**

#### Перечень объектов контроля и оценки

Наименование объектов контроля и оценки	Основные показатели оценки результата	Оценка (кол-во баллов)
У2. Работать с помощью клавиатуры и мыши	Выполнение работы с помощью клавиатуры и мыши при задании опций команд с помощью панели свойств	3,4 балла
У3. Задавать опции команд с помощью панели свойств	Выполнение действий задания опций команд с помощью панели свойств	
У8. Применять базовые приемы работы при 3D моделировании	Выполнение действий по применению базовых приемов работы при 3D моделировании	
37. Базовые приемы работы при 3D моделировании	Ответы на контрольные вопросы	

### 6.1.12 Лабораторная работа № 13. Выполнение упражнений по отработке команд построения пространственных кривых, точек, поверхностей

(см. Методические указания к выполнению лабораторных)

**Время выполнения 80 мин**

#### Текст задания

**Выполнить упражнения 1-4 по построению пространственных кривых, точек, поверхностей по приведенной методике**

#### Перечень объектов контроля и оценки

Наименование объектов контроля и оценки	Основные показатели оценки результата	Оценка (кол-во баллов)
У2. Работать с помощью клавиатуры и мыши	Выполнение работы с помощью клавиатуры и мыши при задании	3,4 балла

	опций команд с помощью панели свойств	
У3. Задавать опции команд с помощью панели свойств	Выполнение действий задания опций команд с помощью панели свойств	
У8. Применять базовые приемы работы при 3D моделировании	Выполнение действий по применению базовых приемов работы при 3D моделировании	
37. Базовые приемы работы при 3D моделировании	Ответы на контрольные вопросы	

### 6.1.13 Лабораторная работа № 14. Выполнение вспомогательных построений при пространственном моделировании

(см. Методические указания к выполнению лабораторных)

**Время выполнения 80 мин**

#### Текст задания

- 1) Выполнить упражнения 1-4 по приведенной методике
- 2) Выполнить задачу 1
- 3) Выполнить упражнения 5,6,15

#### Перечень объектов контроля и оценки

Наименование объектов контроля и оценки	Основные показатели оценки результата	Оценка (кол-во баллов)
У2. Работать с помощью клавиатуры и мыши	Выполнение работы с помощью клавиатуры и мыши при задании опций команд с помощью панели свойств	4,82 балла
У3. Задавать опции команд с помощью панели свойств	Выполнение действий задания опций команд с помощью панели свойств	
У8. Применять базовые приемы работы при 3D моделировании	Выполнение действий по применению базовых приемов работы при 3D моделировании	
37. Базовые приемы работы при 3D моделировании	Ответы на контрольные вопросы	

### 6.1.14 Лабораторная работа № 15. Выполнение упражнений построения элементов: фаска, скругление, отверстие, ребро жесткости, уклон, оболочка, сечение

(см. Методические указания к выполнению лабораторных)

**Время выполнения 80 мин**

#### Текст задания

Выполнить упражнение по построению корпуса подшипника по готовому алгоритму

**Перечень объектов контроля и оценки**

Наименование объектов контроля и оценки	Основные показатели оценки результата	Оценка (кол-во баллов)
У2. Работать с помощью клавиатуры и мыши	Выполнение работы с помощью клавиатуры и мыши при задании опций команд с помощью панели свойств	4,82 балла
У3. Задавать опции команд с помощью панели свойств	Выполнение действий задания опций команд с помощью панели свойств	
У8. Применять базовые приемы работы при 3D моделировании	Выполнение действий по применению базовых приемов работы при 3D моделировании	
37. Базовые приемы работы при 3D моделировании	Ответы на контрольные вопросы	

**6.1.15 Лабораторная работа № 16 Построение винтовых поверхностей, рулонных поверхностей, геометрических элементов, свернутых в рулон, поверхностей вращения спирали**

(см. Методические указания к выполнению лабораторных)

**Время выполнения 80 мин**

**Текст задания**

- 1. Выполнить упражнения построения винтовых поверхностей**
- 2. Выполнить упражнения построения рулонной поверхности**
- 3. Выполнить упражнения построения геометрических элементов, свернутых в рулон**

**Перечень объектов контроля и оценки**

Наименование объектов контроля и оценки	Основные показатели оценки результата	Оценка (кол-во баллов)
У2. Работать с помощью клавиатуры и мыши	Выполнение работы с помощью клавиатуры и мыши при задании опций команд с помощью панели свойств	4,82 балла
У3. Задавать опции команд с помощью панели свойств	Выполнение действий задания опций команд с помощью панели свойств	
У8. Применять базовые приемы работы при 3D моделировании	Выполнение действий по применению базовых приемов работы при 3D моделировании	
37. Базовые приемы работы при 3D моделировании	Ответы на контрольные вопросы	

### 6.1.16 Лабораторная работа № 17 Построение 3Д моделей деталей сборочного узла и ассоциативных рабочих чертежей.

(см. Методические указания к выполнению лабораторных)

**Время выполнения 560 мин**

#### Текст задания

По готовому алгоритму выполнить за 7 занятий модели и ассоциативные чертежи деталей клапана

#### Перечень объектов контроля и оценки

Наименование объектов контроля и оценки	Основные показатели оценки результата	Оценка (кол-во баллов)
У2. Работать с помощью клавиатуры и мыши	Выполнение работы с помощью клавиатуры и мыши при задании опций команд с помощью панели свойств	33,74 балла
У3. Задавать опции команд с помощью панели свойств	Выполнение действий задания опций команд с помощью панели свойств	
У8. Применять базовые приемы работы при 3D моделировании	Выполнение действий по применению базовых приемов работы при 3D моделировании	
У9. Создавать ассоциативные плоские чертежи на основе 3Д моделей	Выполнение действий по созданию ассоциативных плоских чертежей на основе 3Д моделей	
37. Базовые приемы работы при 3D моделировании	Ответы на контрольные вопросы	

### 6.1.17 Лабораторная работа № 18. Построение 3Д модели сборочного узла и создание ассоциативного сборочного чертежа

(см. Методические указания к выполнению лабораторных)

**Время выполнения 80 мин**

#### Текст задания

По готовому алгоритму выполнить за 7 занятий модели и ассоциативные чертежи деталей клапана

**Перечень объектов контроля и оценки**

Наименование объектов контроля и оценки	Основные показатели оценки результата	Оценка (кол-во баллов)
У2. Работать с помощью клавиатуры и мыши	Выполнение работы с помощью клавиатуры и мыши при задании опций команд с помощью панели свойств	4,82 балла
У3. Задавать опции команд с помощью панели свойств	Выполнение действий задания опций команд с помощью панели свойств	
У5. Проставлять размеры и обозначения	Выполнение действий по простановке размеров и обозначений на чертежах	
У6. Выполнять текстовые надписи	Выполнение действий по нанесению текстовых надписей на чертежах	
У7. Выполнять и масштабировать чертежи, готовить к выпуску на печать	Выполнение действий по масштабированию чертежей и подготовке их к выпуску на печать	
У9. Создавать ассоциативные плоские чертежи на основе 3Д моделей	Выполнение действий по созданию ассоциативных плоских чертежей на основе 3Д моделей	
37. Базовые приемы работы при 3D моделировании	Ответы на контрольные вопросы	

## 6.2 Структура контрольных заданий внеаудиторной самостоятельной работы

За каждую внеаудиторную самостоятельную работу баллы выставляются исходя из следующих условий:

1) 91-100% от максимального количества баллов, отведенных на эту работу (оценка «отлично») выставляется за аккуратно, грамотно и полностью выполненную работу: сделаны указанные в работе чертежи, приведены необходимые в работе вычисления. Даны ответы на контрольные вопросы

2) 76-90% (оценка «хорошо») выставляется за аккуратно, грамотно и полностью выполненную работу: сделаны указанные в работе чертежи, приведены необходимые в работе вычисления, допущены небольшие ошибки в оформлении чертежей, даны ответы не на все вопросы

3) 61-75% (оценка «удовлетворительно»)- допущены значительные ошибки в чертежах, нет ответов на все вопросы

4) Менее 61% (неудовлетворительно) - работа выполнена не полностью: нет расчетов, чертежи не окончены, нет ответов на вопросы

5) Максимальное количество баллов определяется из расчета **1,16 балла за 1 час рабочего времени** при условии выполнения всех требований.

### 6.2.1 Внеаудиторная самостоятельная работа № 1: выполнение индивидуальных заданий по построению графических примитивов

**Время выполнения: 320 минут**

**Внеаудиторная самостоятельная работа № 1.1 Время выполнения: 80 минут**

**Текст задания:** выполнить задачи 1 и 2, применив к размерам на рисунке масштабный коэффициент согласно варианту по списку учебной группы

#### Задача 1 (ч.1)

Постройте чертеж, представленный на рисунке 1.6, используя только команды «Отрезок» и «Окружность»

На чертеже заданы только диаметры концентрических окружностей. Для построения маленьких окружностей (диаметром 0.6) следует найти координаты их центра. Найдем, например, координату по оси X левой нижней вершины квадрата. Пусть центр концентрических окружностей расположен в точке (5,3.5). Тогда координата по оси X левой нижней вершины квадрата составляет  $5.0 - 2.4 = 2.6$  единицы.

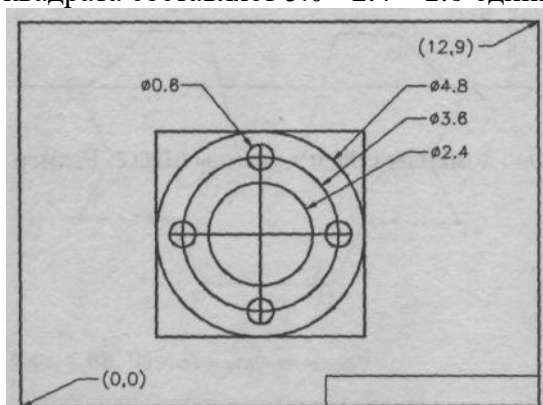


Рисунок 1.6 - Чертеж к задаче 1

#### Задача 2

Выполните чертеж, представленный на Рисунок 1.7, задавая различные параметры для команд «Отрезок» и «Окружность»

В упражнении следует рассчитать координаты точек для построения отрезков и окружностей. Подумайте также, с помощью какого приема можно построить окружности диаметром 1.7 единицы.



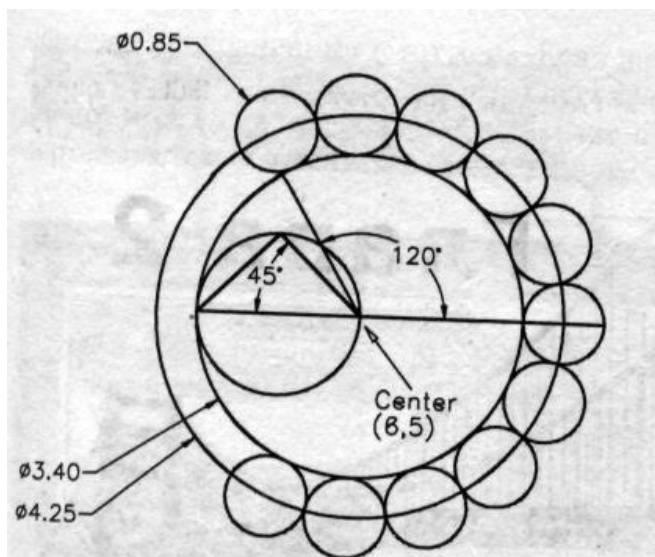


Рисунок 1.7- Чертеж к задаче 2

### Перечень объектов контроля и оценки

Наименование объектов контроля и оценки	Основные показатели оценки результата	Оценка (кол-во баллов)
У1. Создавать основные примитивы чертежа, используя основные и вспомогательные способы точного позиционирования.	Демонстрация навыков выполнения графических примитивов (элементов чертежей), необходимых при выполнении курсовых проектов, предусмотренных профессиональным модулем 1	2,32 балла
У2. Работать с помощью клавиатуры и мыши	Выполнение работы с помощью клавиатуры и мыши при задании опций команд с помощью панели свойств	
У3. Задавать опции команд с помощью панели свойств	Выполнение действий задания опций команд с помощью панели свойств	
З1. Основные элементы интерфейса программы КОМПАС	Ответы на контрольные вопросы	
З2. Способы ввода команд, методы точного позиционирования		
З3. Основные команды черчения и редактирования примитивов		

### 6.2.2 Внеаудиторная самостоятельная работа № 1.2 Время выполнения: 80 минут

**Текст задания:** выполнить задачи 1 и 2, применив к размерам на рисунке масштабный коэффициент согласно варианту N по списку учебной группы

#### Задача 1

Постройте чертеж, представленный на рис. 3.15. Используйте различные параметры команды Дуга

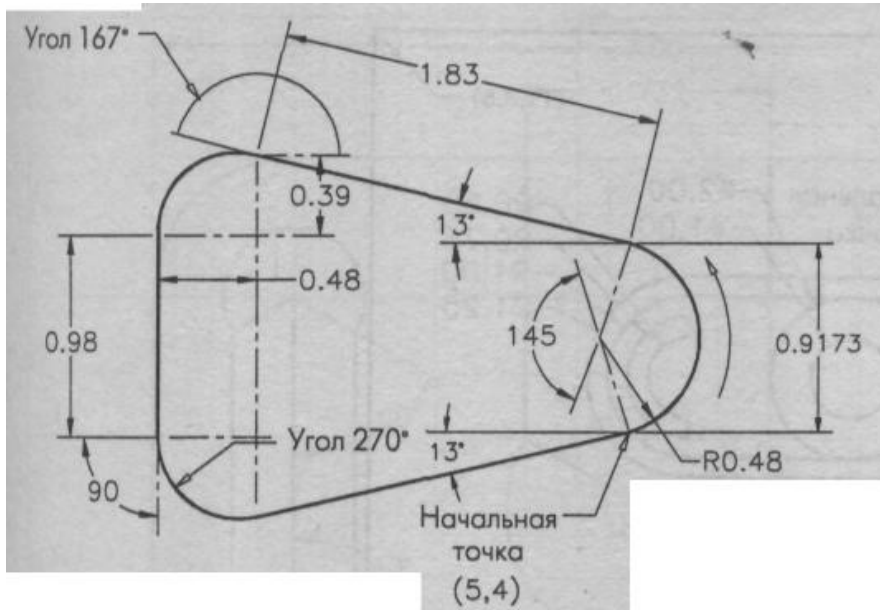


Рисунок 3.15. Чертеж к задаче 1

### Задача 2

Постройте чертеж, представленный на рис. 3.16. Используйте различные параметры команды **Дуга**. Расстояние между пунктирными линиями составляет N мм.

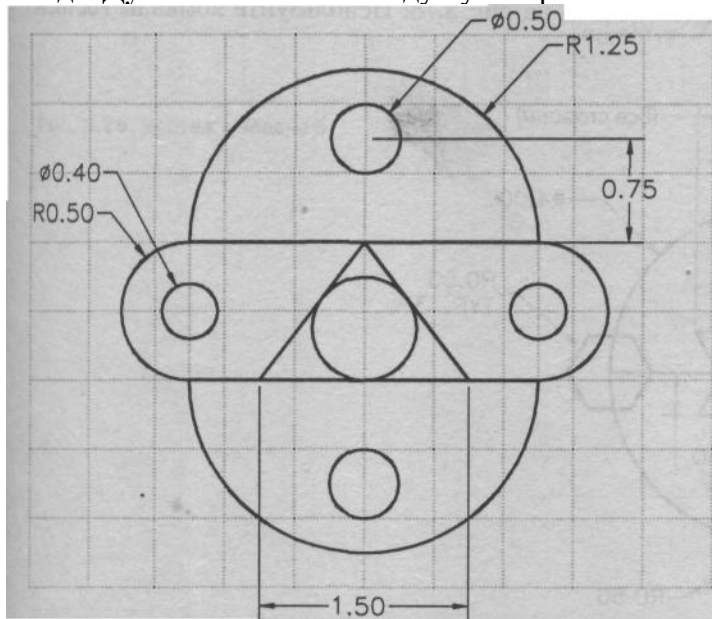


Рисунок 3.16. Чертеж к задаче 2

### Перечень объектов контроля и оценки

Наименование объектов контроля и оценки	Основные показатели оценки результата	Оценка (кол-во баллов)
У1. Создавать основные примитивы чертежа, используя основные и вспомогательные способы точного позиционирования.	Демонстрация навыков выполнения графических примитивов (элементов чертежей), необходимых при выполнении курсовых проектов, предусмотренных профессиональным модулем 1	2,32 балла

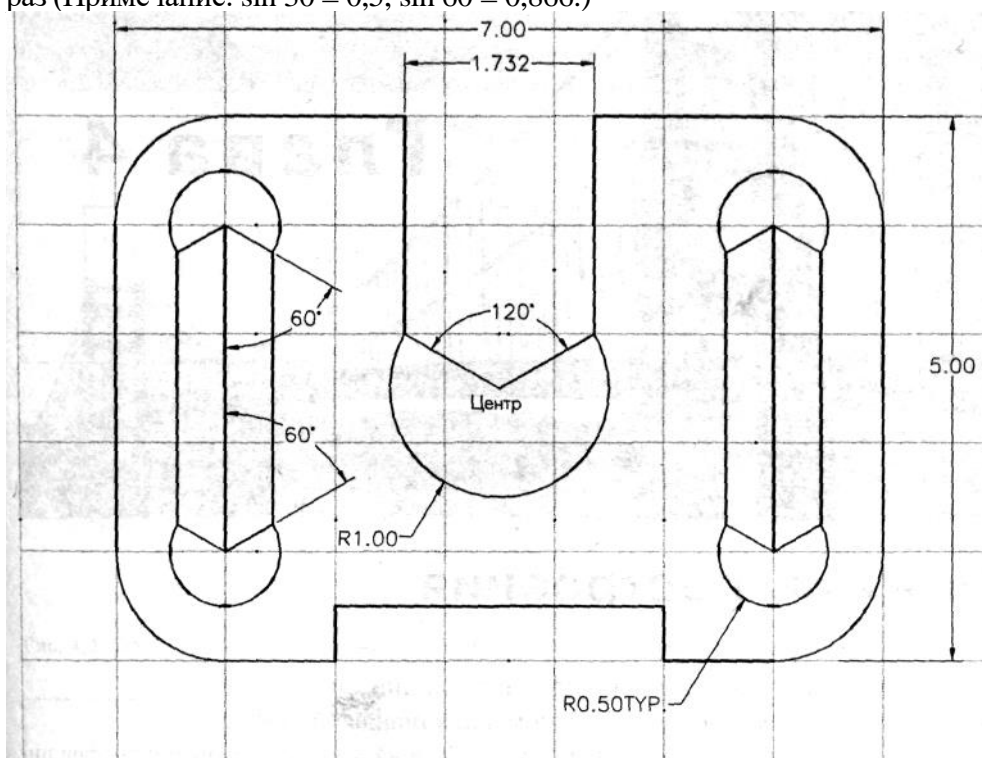
У2. Работать с помощью клавиатуры и мыши	Выполнение работы с помощью клавиатуры и мыши при задании опций команд с помощью панели свойств	
У3. Задавать опции команд с помощью панели свойств	Выполнение действий задания опций команд с помощью панели свойств	
31. Основные элементы интерфейса программы КОМПАС	Ответы на контрольные вопросы	
32. Способы ввода команд, методы точного позиционирования		
33. Основные команды черчения и редактирования примитивов		

### 6.2.3 Внеаудиторная самостоятельная работа № 1.3 Время выполнения: 80 минут

**Текст задания:** выполнить задачу 1, применив к размерам на рисунке масштабный коэффициент согласно варианту N по списку учебной группы

#### Задача 1

Постройте чертеж, представленный на рисунке, используя команды различных фигур. Расстояние между пунктирными линиями составляет 1 мм. Указанные линейные размеры увеличить в N раз (Примечание:  $\sin 30 = 0,5$ ,  $\sin 60 = 0,866$ .)



#### Перечень объектов контроля и оценки

Наименование объектов контроля и оценки	Основные показатели оценки результата	Оценка (кол-во баллов)
У1. Создавать основные примитивы чертежа, используя основные и вспомогательные способы точного позиционирования.	Демонстрация навыков выполнения графических примитивов (элементов чертежей), необходимых при выполнении курсовых проектов,	2,32 балла

	предусмотренных профессиональным модулем 1	
У2. Работать с помощью клавиатуры и мыши	Выполнение работы с помощью клавиатуры и мыши при задании опций команд с помощью панели свойств	
У3. Задавать опции команд с помощью панели свойств	Выполнение действий задания опций команд с помощью панели свойств	
31. Основные элементы интерфейса программы КОМПАС	Ответы на контрольные вопросы	
32. Способы ввода команд, методы точного позиционирования		
33. Основные команды черчения и редактирования примитивов		

#### 6.2.4 Внеаудиторная самостоятельная работа № 1.4 Время выполнения: 80 минут

**Текст задания:** выполнить упражнения 1 и 2, применив к размерам на рисунке масштабный коэффициент согласно варианту N по списку учебной группы

##### Упражнение 1

Постройте фигуру, представленную на рисунке 5. 13, и сохраните чертеж.

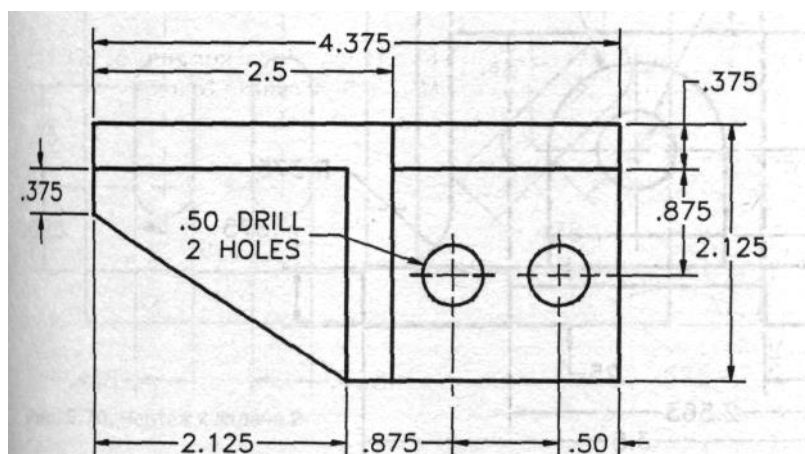


Рисунок 5. 13. Чертеж к упражнению 1

##### Упражнение 2

Постройте фигуру, представленную на рис. 5.14, и сохраните чертеж. Недостающие размеры вычислите самостоятельно.

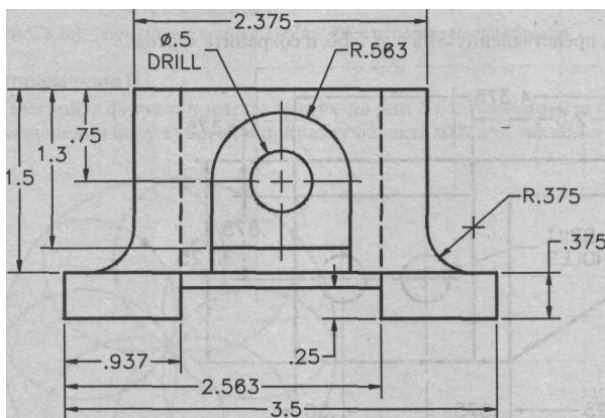


Рис. 5.14 Чертеж к упражнению 2

**Перечень объектов контроля и оценки**

Наименование объектов контроля и оценки	Основные показатели оценки результата	Оценка (кол-во баллов)
У1. Создавать основные примитивы чертежа, используя основные и вспомогательные способы точного позиционирования.	Демонстрация навыков выполнения графических примитивов (элементов чертежей), необходимых при выполнении курсовых проектов, предусмотренных профессиональным модулем 1	2,32 балла
У2. Работать с помощью клавиатуры и мыши	Выполнение работы с помощью клавиатуры и мыши при задании опций команд с помощью панели свойств	
У3. Задавать опции команд с помощью панели свойств	Выполнение действий задания опций команд с помощью панели свойств	
31. Основные элементы интерфейса программы КОМПАС	Ответы на контрольные вопросы	
32. Способы ввода команд, методы точного позиционирования		
33. Основные команды черчения и редактирования примитивов		

**6.2.5 Внеаудиторная самостоятельная работа студента № 2 Выполнение индивидуальных заданий по созданию простейших чертежей**

**Время выполнения:** 80 минут

**Текст задания**

**Упражнение 1.** Выполнить чертёж валика (рис. 2.1, табл. 2.1) на формате А4.  
**Данные для упражнения 1**

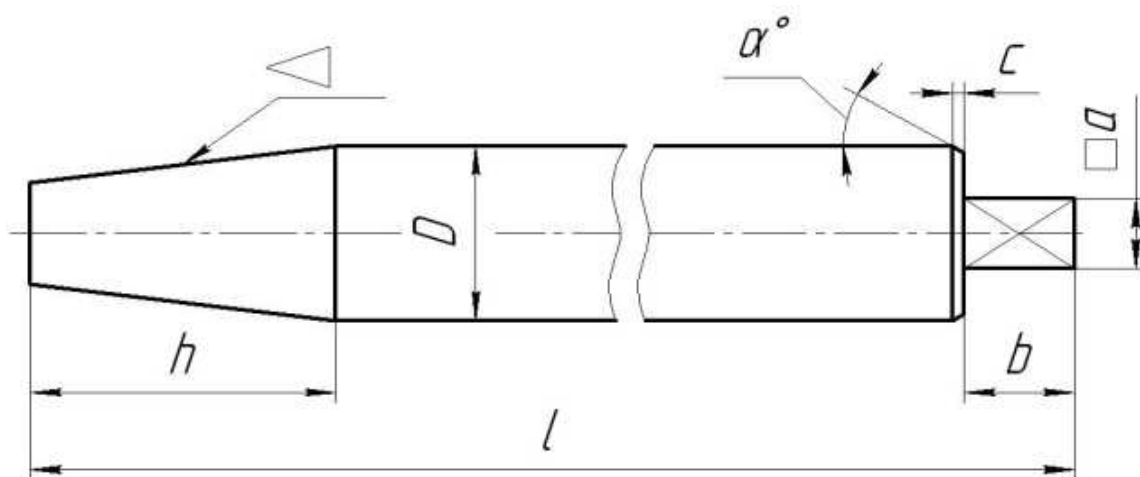


Рис. 2.1

Таблица 2.1. Валик (рис. 2.1)

№ варианта	$l$	$h$	$D$	$b$	$\square a$	Конусность $\triangleleft$	Коническая фаска	
							Высота, мм	Угол $\alpha$ , град.
Размеры, мм								
1; 9; 17; 25	260	50	25	15	10 × 10	1 : 5	2	45
2; 10; 18; 26	200	50	30	18	12 × 12	1 : 8	3	30
3; 11; 19; 27	220	60	35	20	15 × 15	1 : 3	3	45
4; 12; 20; 28	180	60	30	25	15 × 15	10 %	3	60
5; 13; 21; 29	160	60	25	15	10 × 10	15 %	2	30
6; 14; 22; 30	150	40	30	25	15 × 15	20 %	2	45
7; 15; 23	240	60	35	12	20 × 20	1 : 10	3	60
8; 16; 24	120	70	40	15	25 × 25	1 : 7	2	30

## Перечень объектов контроля и оценки

Наименование объектов контроля и оценки	Основные показатели оценки результата	Оценка (кол-во баллов)
У2. Работать с помощью клавиатуры и мыши	Выполнение работы с помощью клавиатуры и мыши при задании опций команд с помощью панели свойств	2,32 балла
У3. Задавать опции команд с помощью панели свойств	Выполнение действий задания опций команд с помощью панели свойств	
У5. Проставлять размеры и обозначения	Выполнение действий по простановке размеров и обозначений на чертежах	
35. Способы простановки размеров, нанесения обозначений и создания текстовых надписей	Ответы на контрольные вопросы	

### 6.2.6 Внеаудиторная самостоятельная работа студента № 3. Выполнение индивидуальных заданий по созданию простейших чертежей

Время выполнения: 80 минут

Текст задания

Выполнить чертеж крепежного изделия (болта или винта) согласно своему варианту, оформление произвести согласно рисунку 3.2

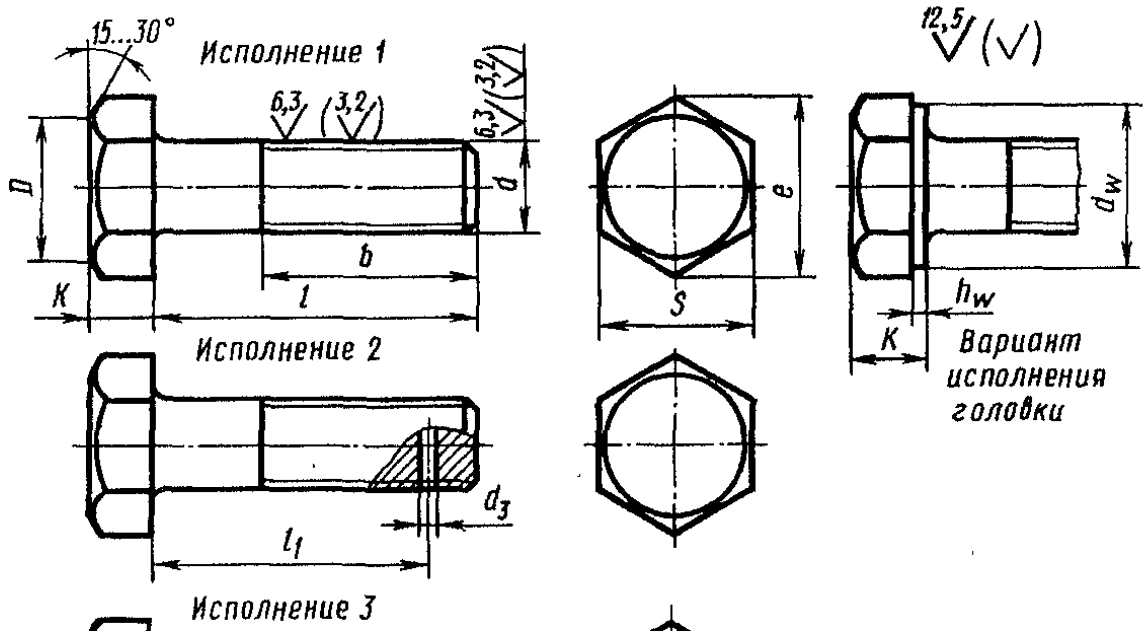
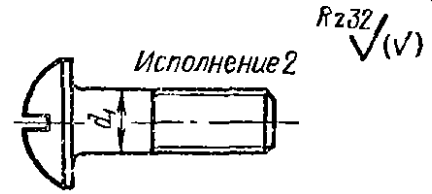
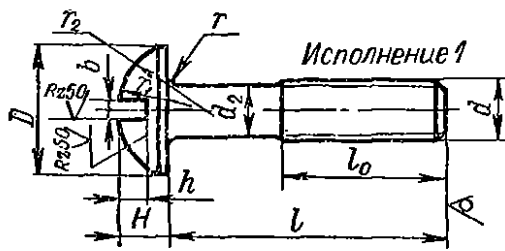


Рисунок 3.1- Болт ГОСТ 7798-70

№ варианта	Таблица 9.3. Основные размеры болтов с шестигрвной головкой классов точности А и В по [9.49, 9.51] (рис. 9.1), мм									
	$d$	$d_w$ , не менее		$d_3$	$d_4$	$l-l_1$ (min)	$l_2$	$e$		$K$
		класс В	класс А					класс В	класс А	
1	1,6	—	2,3	—	—	—	—	—	3,4	1,1
2	2	—	3,1	—	—	—	—	—	4,3	1,4
3	2,5	—	4,1	—	—	—	—	—	5,5	1,7
4	3	—	4,6	—	—	—	—	—	6,0	2,0
5	4	—	5,9	—	—	—	—	—	7,7	2,8
6	5	—	6,9	—	—	—	—	—	8,8	3,5
7	6	8,7	8,9	1,6	2	2,5	2	10,9	11,1	4,0
8	8	11,5	11,6	2	2,5	4	2,8	14,2	14,4	5,3
9	10	15,5	15,6	2,5	3,2	4	3,5	18,7	18,9	6,4
10	12	17,2	17,4	3,2	3,2	5	4	20,9	21,1	7,5
11	16	22,0	22,5	4	4	6	5	26,2	26,8	10,0
12	20	27,7	28,5	4	4	6	6,5	33,0	33,5	12,5
13										
14	24	33,2	33,6	5	4	8	7,5	39,6	40,0	15,0
15	30	42,7	42,7	6,3	4	10	9,5	50,9	51,9	18,7
16	36	51,1	51,1	6,3	5	10	11,5	60,8	61,3	22,5
17	42	59,9	61,0	8	5	12	13,0	71,3	72,6	26,0
18	48	69,4	70,5	8	5	12	15,0	82,6	83,9	30,0

Примечания: 1. Наряду с крупными применяют мелкие шаги: М8 × 1; М10 × 1,25; М12 × 1,25; М16 × 1,5; М20 × 1,5; М24 × 2; М30 × 2; М36 × 3; М42 × 3 и М48 × 3.  
2. Размер  $S$  «под ключ», за исключением  $S=17$  для М10 и  $S=19$  для М12, см. в табл. 9.33; радиус под головкой — см. в табл. 9.29.



№  
ва-  
ри-  
анта

Номи- нальный диаметр резьбы $d$	Шаг резьбы		Диаметр стержня $d_1$	Диаметр головки $D$	Высота головки $H$	Радиус под голов- кой $r$	Радиус сферы головки	
	круп- ный	мел- кий					$r_1$ ≈	$r_2$ ≈
19	1	0,25	—	2	0,7	0,2	1,6	0,8
20	1,2	0,25	—	2,3	0,8	0,2	1,9	0,95
21	(1,4)	0,3	—	1,4	2,6	0,2	2,2	1,1
22	1,6	0,35	—	1,6	3	1,1	2,6	1,3
23	2	0,4	—	2	3,8	1,4	3,2	1,6
24	2,5	0,45	—	2,5	4,5	1,7	4	2
25	3	0,5	—	3	5,5	2,1	4,8	2,4
26	4	0,7	—	4	7	2,8	6,4	3,2
27	5	0,8	—	5	8,5	3,5	8	4
28	6	1	—	6	10	4,2	9,6	4,8
29	8	1,25	1	8	13	5,6	12,8	6,4
30	10	1,5	1,25	10	16	7	16	8
31	12	1,75	1,25	12	18	8	19	9,5
32	(14)	2	1,5	14	21	9,5	25	11
33	16	2	1,5	16	24	11	26	13
34	(18)	2,5	1,5	18	27	12	28	14,5
35	20	2,5	1,5	20	30	14	32	16

Примечание. Ряд длин винтов — см. таблицу винтов по  
Примеры условного обозначения:

1) винт исполнения 1, с диаметром резьбы  $d = 12$  мм, с крупным  
без покрытия:

*Винт M12 × 50.58 ГОСТ 17473–72;*

2) винт исполнения 2, с диаметром резьбы  $d = 12$  мм, с мелким шагом  
из стали 40X, с покрытием 01 толщиной 9 мкм:

*Винт 2M12 × 1,25.6g × 50.109.40X.019 ГОСТ 17473–72.*

\* При меньших значениях  $l$  резьба нарезана по всей длине.

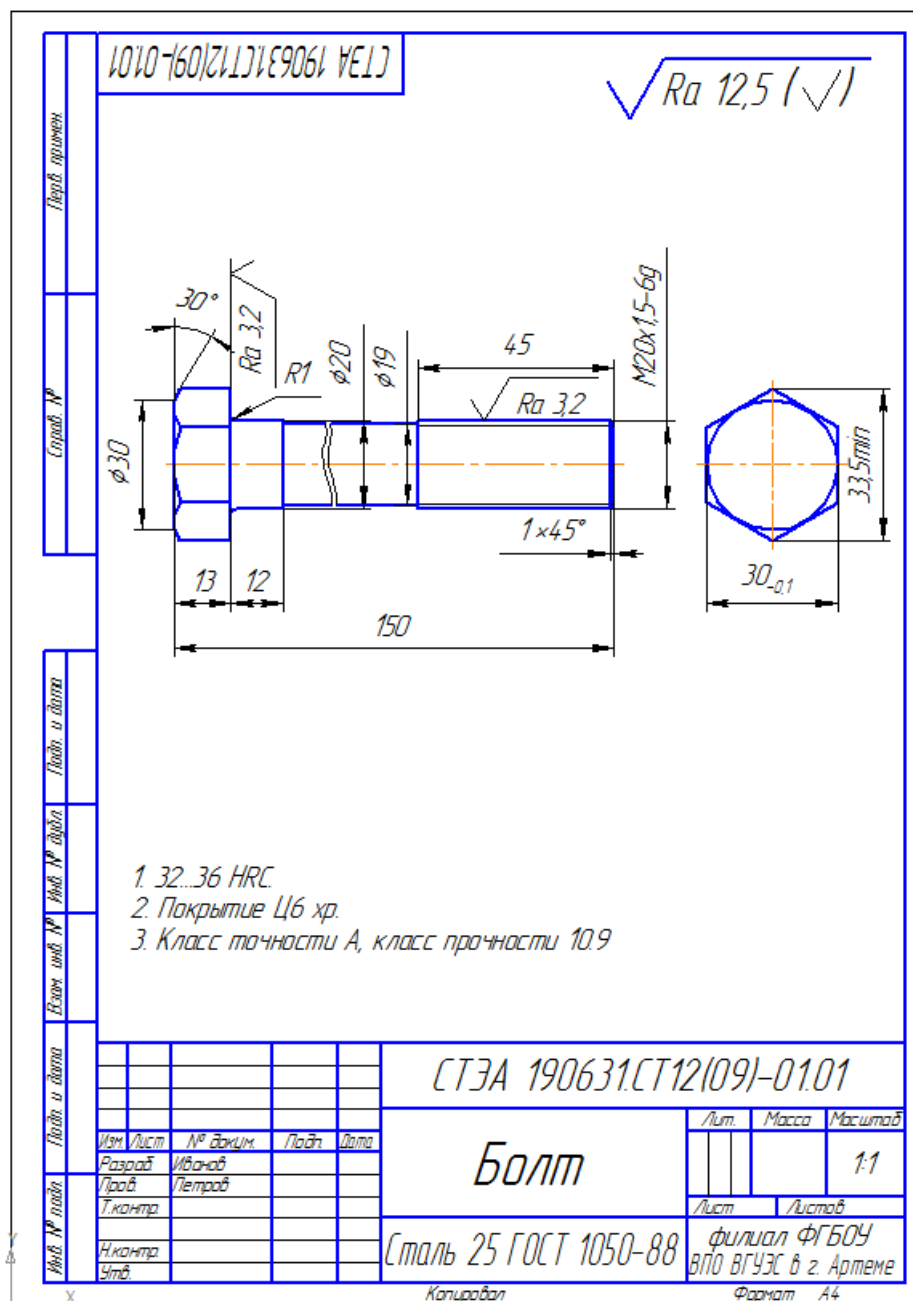


Рисунок 3.2 Чертеж болта

## Перечень объектов контроля и оценки

Наименование объектов контроля и оценки	Основные показатели оценки результата	Оценка (кол-во баллов)
– У2. Работать с помощью клавиатуры и мыши	Выполнение работы с помощью клавиатуры и мыши при задании опций команд с помощью панели свойств	2,32 балла
– У3. Задавать опции команд с помощью панели свойств	Выполнение действий задания опций команд с помощью панели свойств	
– У5. Проставлять размеры и обозначения	Выполнение действий по проставке размеров и обозначений на чертежах	

– 35. Способы простановки размеров, нанесения обозначений и создания текстовых надписей	Ответы на контрольные вопросы	
---	-------------------------------	--

**6.2.7 Внеаудиторная самостоятельная работа №4 Выполнение индивидуальных заданий по созданию простейших чертежей с использованием команд редактирования**

**Время выполнения: 80 минут**

**Текст задания - выполнить чертеж листовой детали, формат подобрать самостоятельно.**

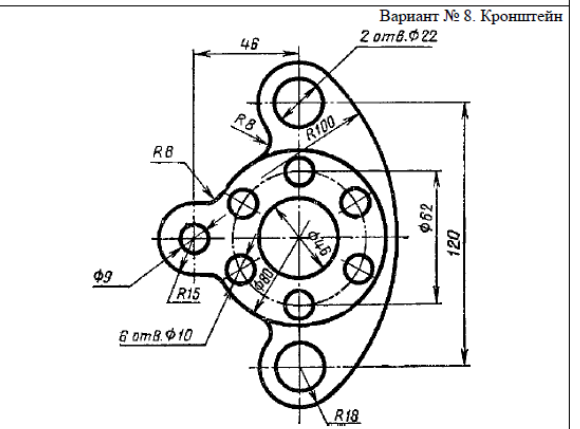
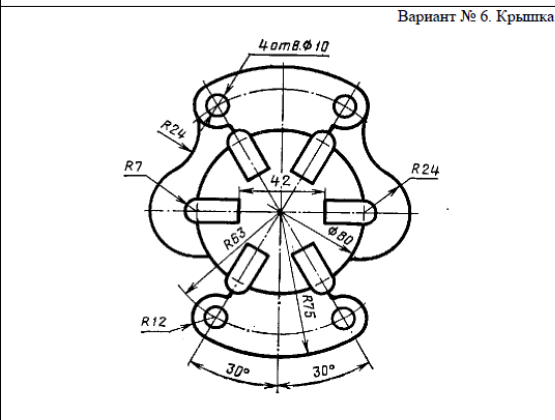
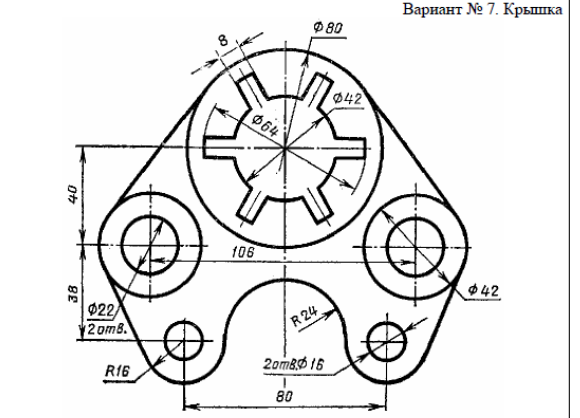
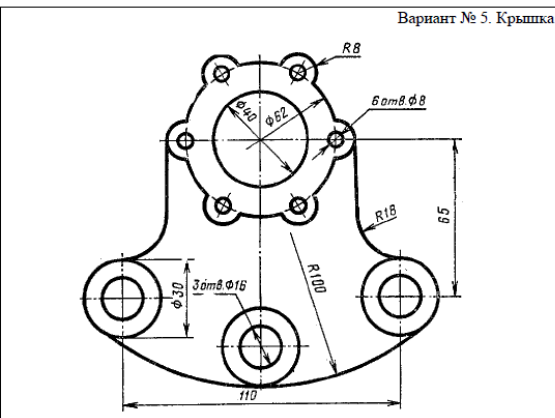
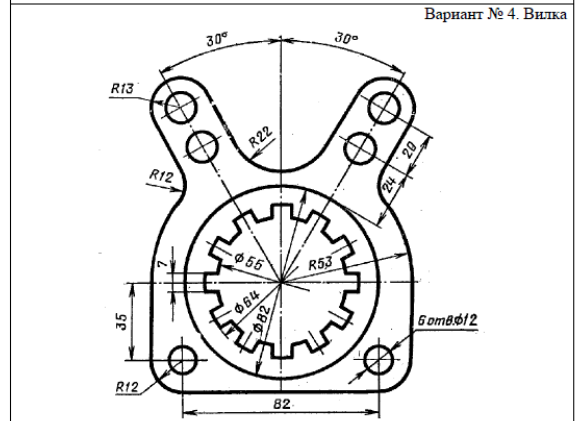
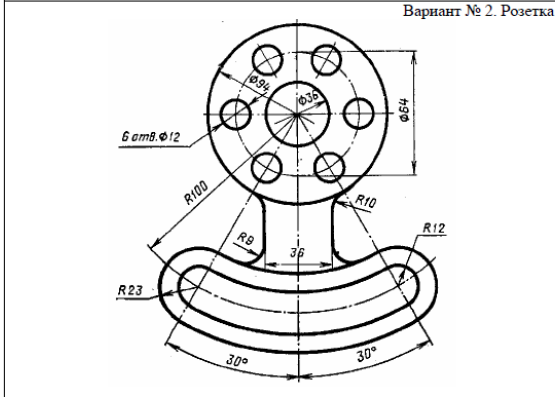
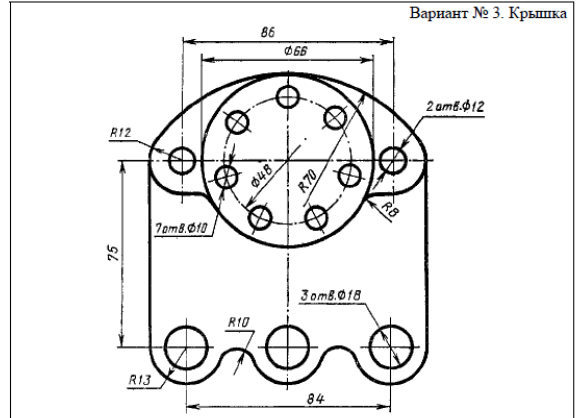
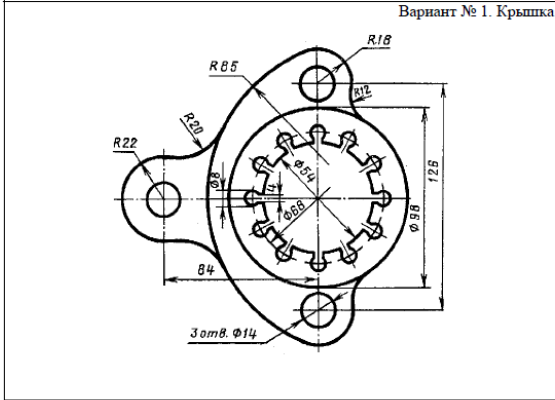
**Материал**

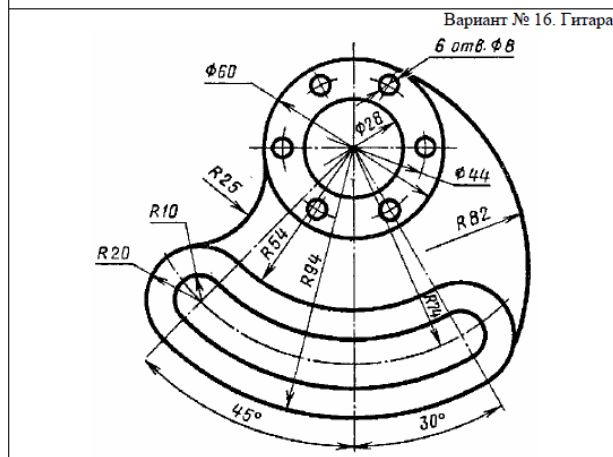
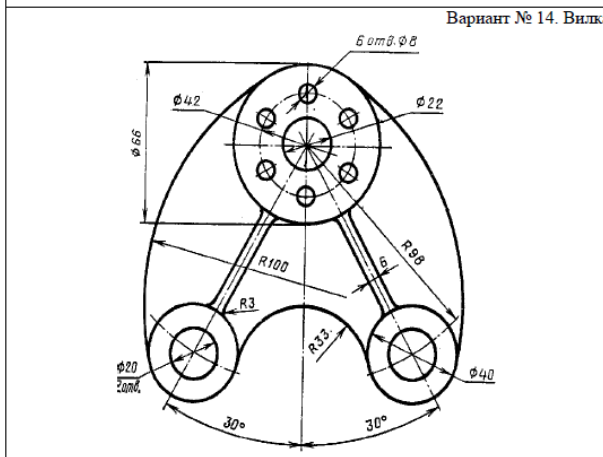
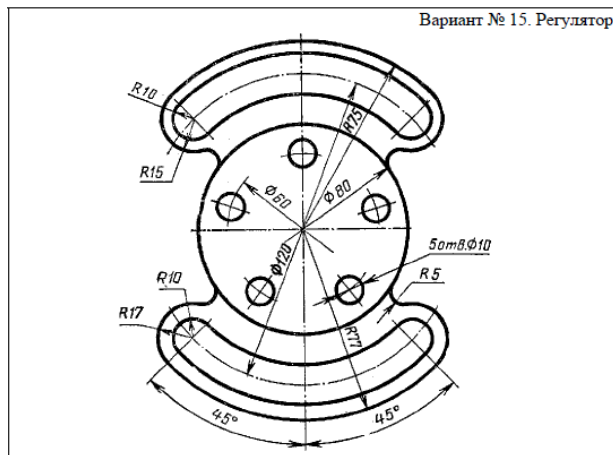
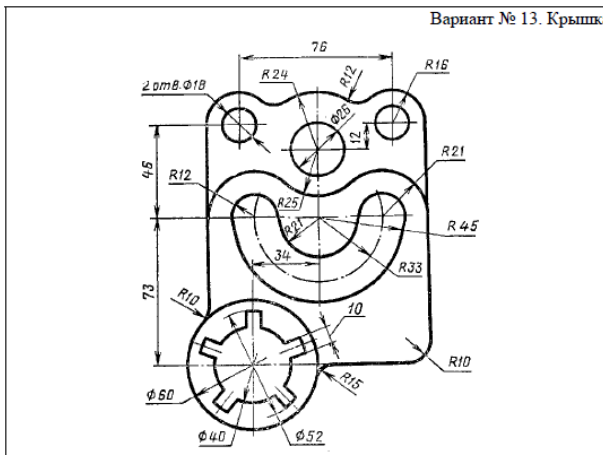
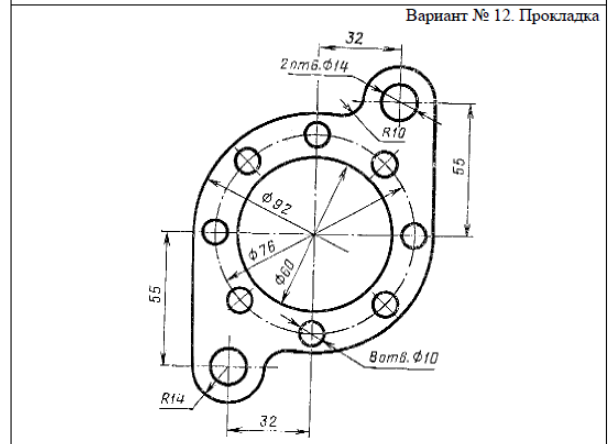
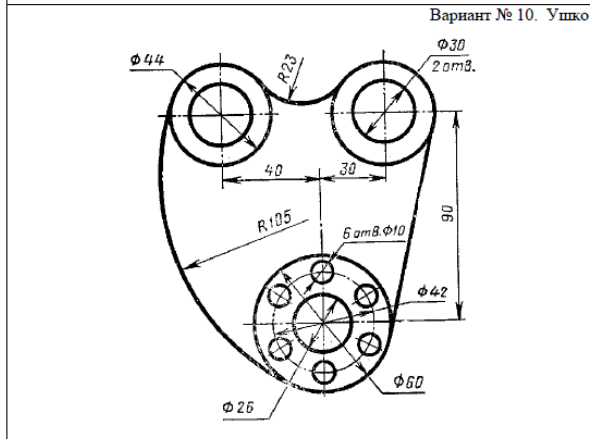
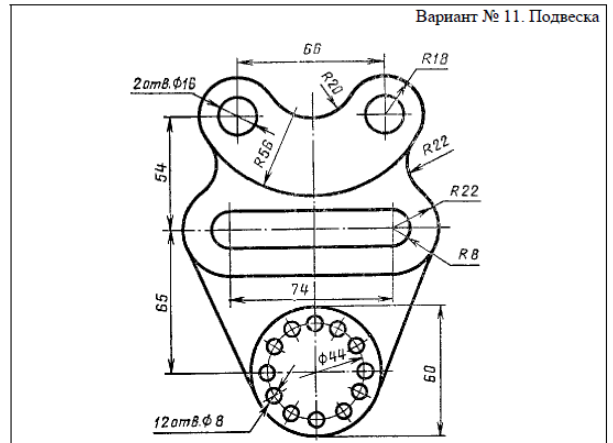
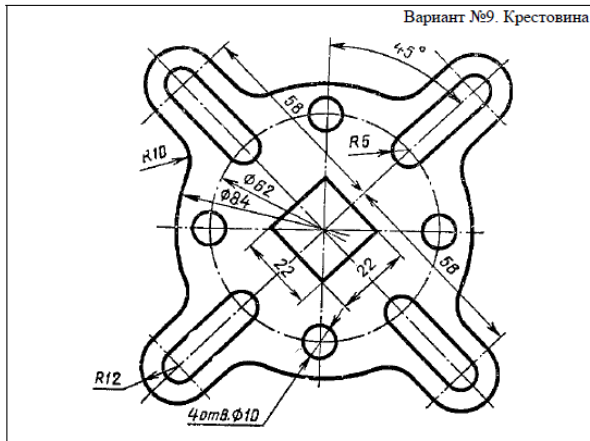
Прокат горячекатаный листовой повышенной точности (А), нормальной плоскостности (ПН), с обрезной кромкой (0), размером 2 × 1000 × 2000 мм по ГОСТ 19903-74, группы прочности К270В, категории 4, повышенной отделки поверхности (III) из стали марки 08пс с гарантией свариваемости:

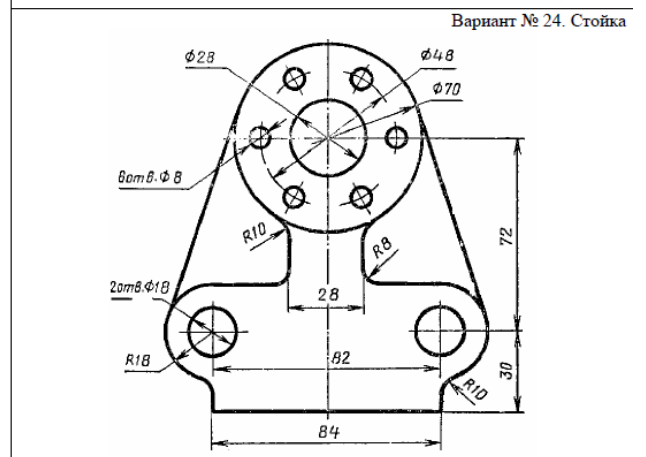
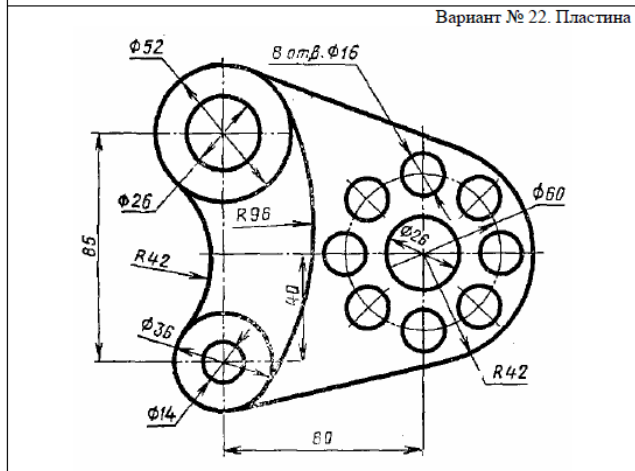
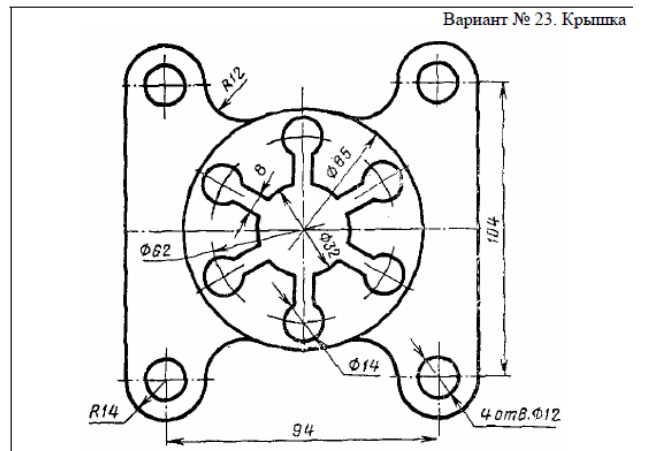
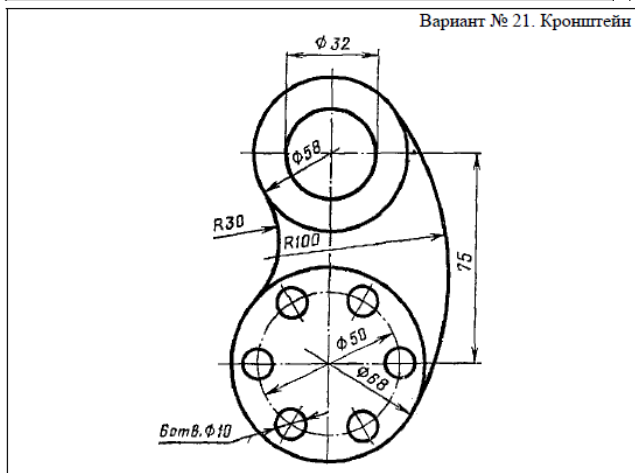
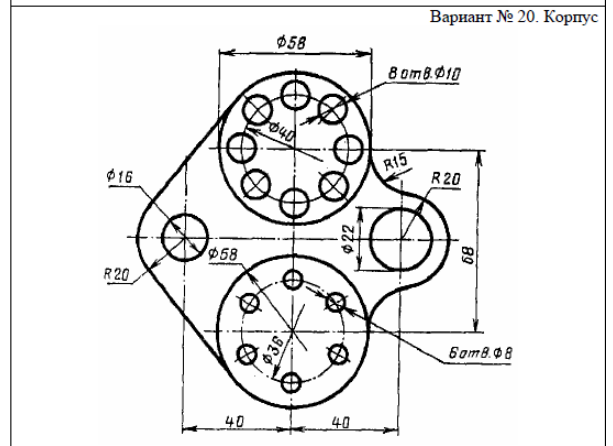
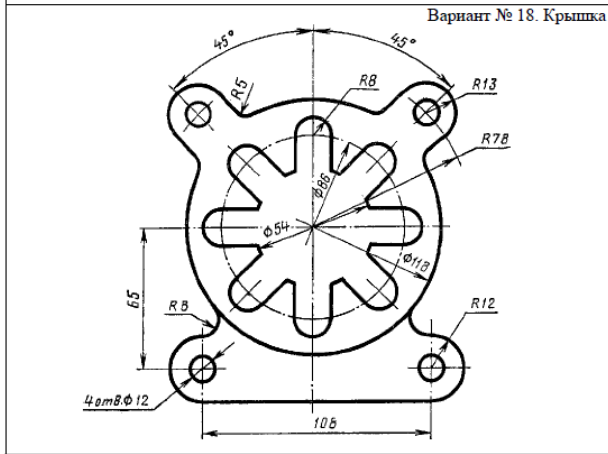
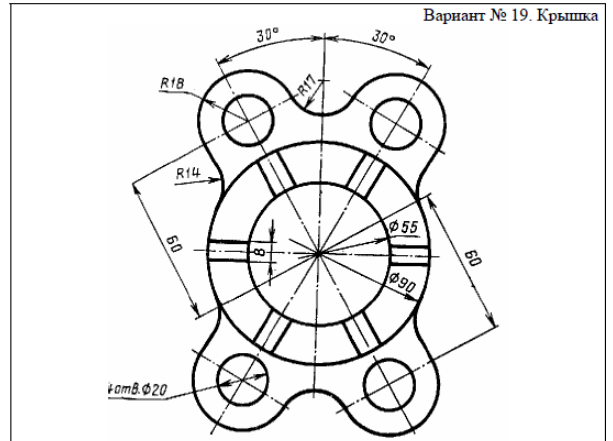
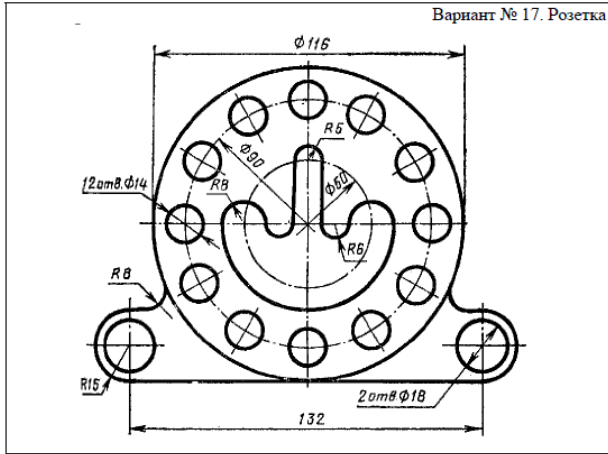
*Лист ×*

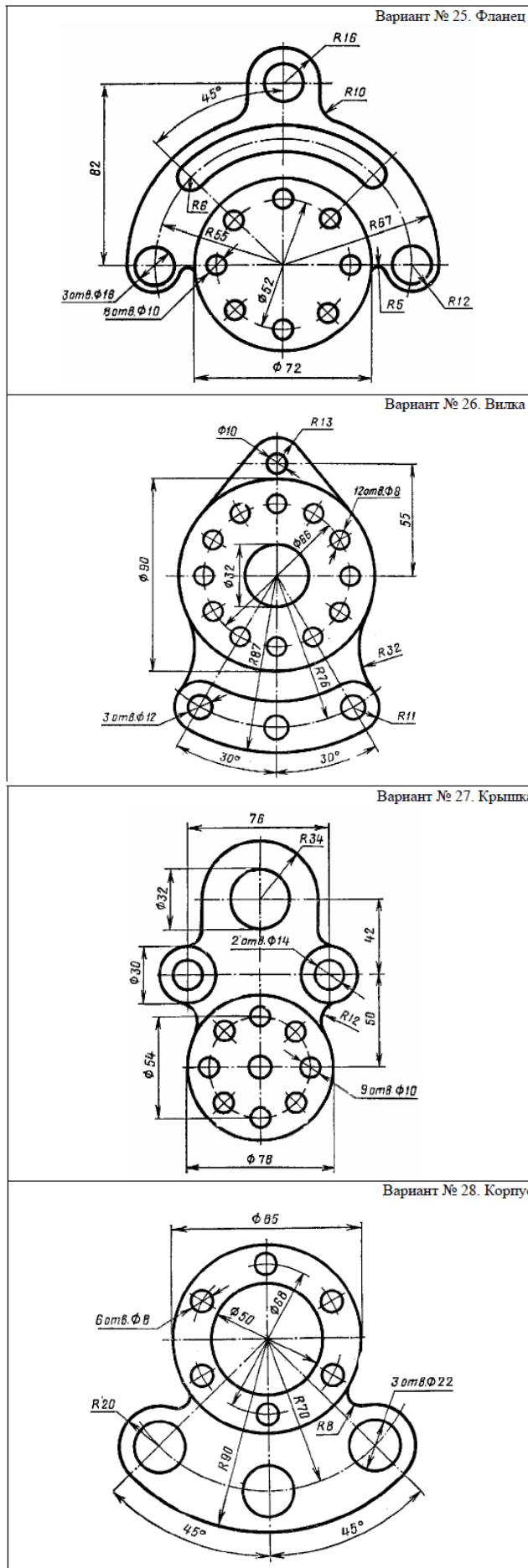
*×  $\frac{A - ПН - 0 - 2 \times 1000 \times 2000 \text{ ГОСТ } 19903 - 74}{K270B4 - III - 08пс - св \text{ ГОСТ } 16523 - 89}$*

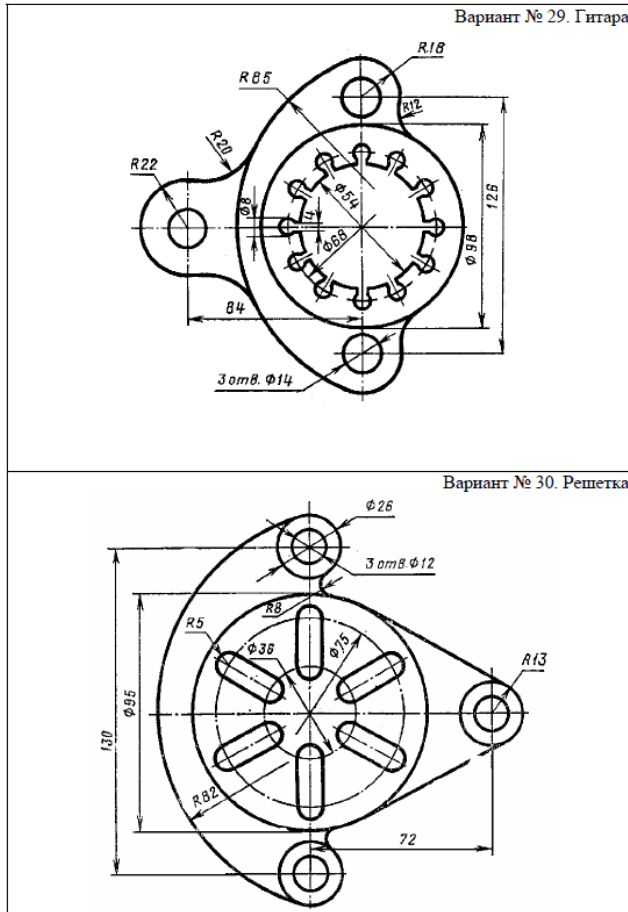
Варианты заданий











### Перечень объектов контроля и оценки

Наименование объектов контроля и оценки	Основные показатели оценки результата	Оценка (кол-во баллов)
У2. Работать с помощью клавиатуры и мыши	Выполнение работы с помощью клавиатуры и мыши при задании опций команд с помощью панели свойств	2,32 балла
У3. Задавать опции команд с помощью панели свойств	Выполнение действий задания опций команд с помощью панели свойств	
З3. Основные команды черчения и редактирования примитивов	Ответы на контрольные вопросы	



### **6.2.8 Внеаудиторная самостоятельная работа студента № 5. Выполнение индивидуальных заданий по созданию сборочных чертежей**

**Время выполнения: 160 минут**

#### **Текст задания**

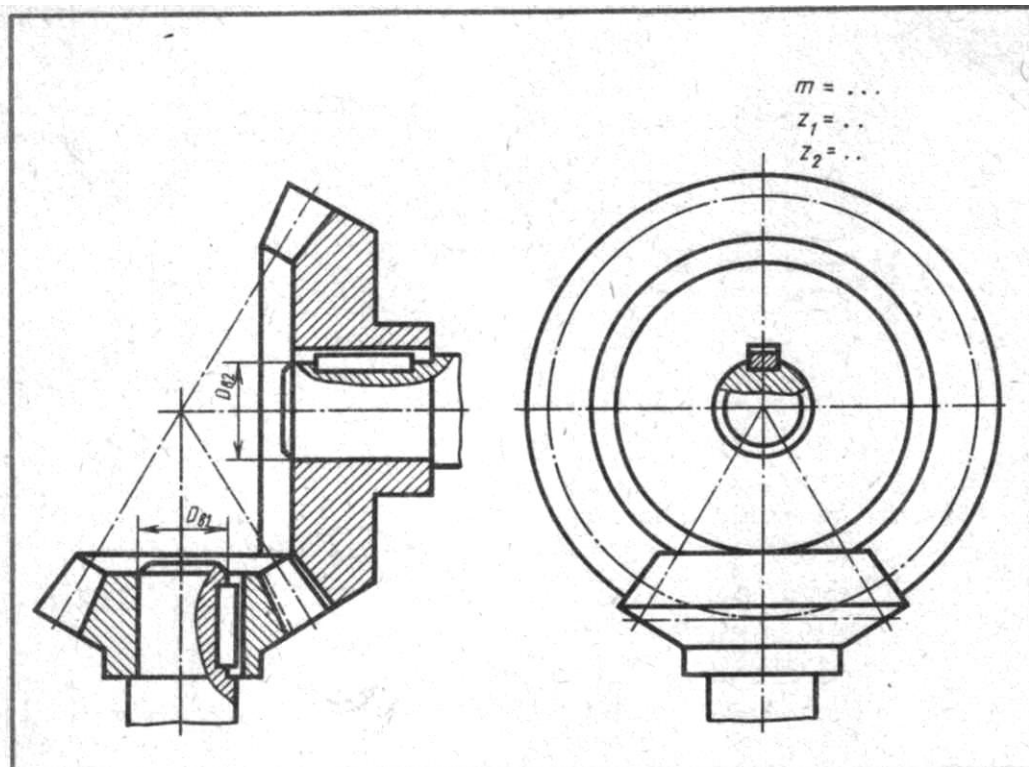
#### **Ход работы**

1. Ознакомиться с общими сведениями о выполнении чертежей зубчатых передач.
2. Рассчитать основные параметры конической зубчатой передачи), результаты расчетов внести в таблицу. Формулы для расчета приведены на рисунке 5.2 , варианты заданий приведены на рисунке 5.1
3. Выполнить сборочный чертеж конической зубчатой передачи и спецификацию к нему
4. Выполненный чертеж поместить в программе «Модус» и распечатать после проверки и устранения замечаний.

#### **Методические указания к работе**

##### **1 Выполнение чертежа конической передачи**

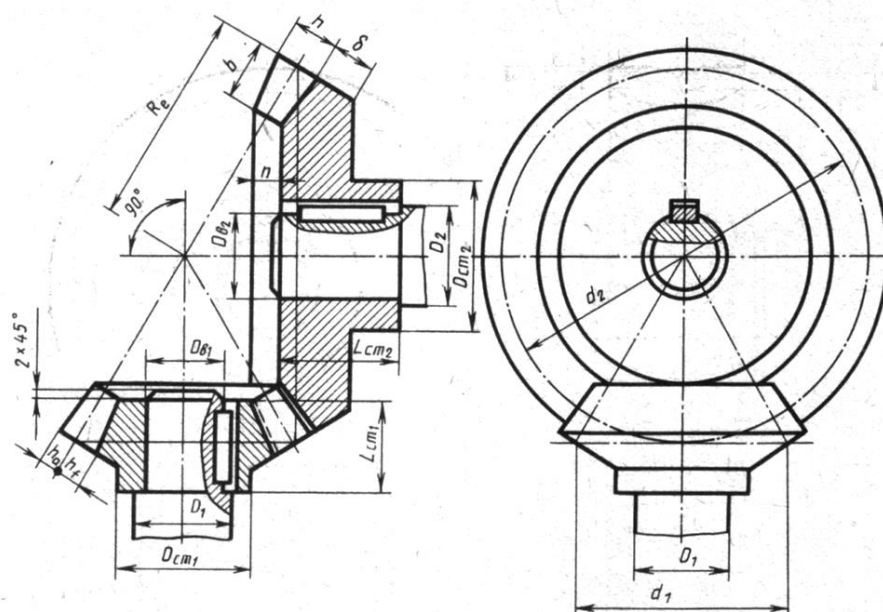
Для конической передачи в качестве основных параметров задаются: модуль  $m$ , числа зубьев шестерен  $z_1$  и колеса  $z_2$ , диаметры валов шестерни  $D_{B1}$  и колеса  $D_{B2}$ . (см. рисунок 5.1)



№ варианта	$m$	$z_1$	$z_2$	$D_{B1}$	$D_{B2}$	№ варианта	$m$	$z_1$	$z_2$	$D_{B1}$	$D_{B2}$
1	4	20	35	26	35	9	4	20	35	30	35
2	4	18	30	25	30	10	4	16	32	25	30
3	4	24	35	30	40	11	5	*15	25	25	30
4	4	18	32	25	36	12	4	18	36	25	35
5	5	16	30	25	40	13	5	16	30	26	35
6	5	15	30	30	35	14	4	16	25	20	30
7	4	20	32	25	30	15	5	15	28	25	30
8	5	18	28	30	40	16	4	20	35	30	36

№ варианта	$m$	$z_1$	$z_2$	$D_{B1}$	$D_{B2}$	№ варианта	$m$	$z_1$	$z_2$	$D_{B1}$	$D_{B2}$
17	4	18	28	25	30	24	5	20	30	30	30
18	5	20	30	30	40	25	4	20	40	30	40
19	4	20	36	25	35	26	4	16	40	25	46
20	5	15	30	25	36	27	5	16	32	30	35
21	4	16	32	25	30	28	4	15	25	20	25
22	5	18	36	30	40	29	5	15	26	25	30
23	4	20	40	30	40	30	4	18	36	25	35

Рисунок 5.1- Параметры конической зубчатой передачи по вариантам



Соотношение размеров элементов конической зубчатой передачи в зависимости от модуля  $m$ , числа зубьев шестерни  $z_1$  и колеса  $z_2$  и диаметров валов шестерни  $D_{в1}$  и колеса  $D_{в2}$

Элемент передачи	Обозначение	Размер, мм
Высота головки зуба	$h_a$	$h_a = m$
Высота ножки зуба	$h_f$	$h_f = 1,2 m$
Высота зуба	$h$	$h = h_a + h_f$
Делительный диаметр шестерни	$d_1$	$d_1 = m z$
Делительный диаметр колеса	$d_2$	$d_2 = m z_2$
Ширина зубчатого венца	$b$	$b = 0,3 R_e$
Длина ступицы шестерни	$L_{ст1}$	$L_{ст1} = 1,3 D_{в1}$
Наружный диаметр ступицы шестерни	$D_{ст1}$	$D_{ст1} = 1,7 D_{в1}$
Диаметр вала шестерни	$D_1$	$D_1 = 1,2 D_{в1}$
Длина ступицы колеса	$L_{ст2}$	$L_{ст2} = 1,3 D_{в2}$
Наружный диаметр ступицы колеса	$D_{ст2}$	$D_{ст2} = 1,7 D_{в2}$
Диаметр вала колеса	$D_2$	$D_2 = 1,2 D_{в2}$
Толщина обода зубчатого венца	$\delta$	$\delta = 2,5 m$
Впадина	$n$	$n = 2 \dots 3 m$

Величина  $R_e$  определяется построением.

Рисунок 5.2 Рассчитываемые параметры конической передачи

Изображения конической зубчатой передачи обычно выполняются в такой последовательности:

- 1) на главном виде, который в данном примере оформляется как фронтальный разрез передачи, проводят взаимно перпендикулярные линии, соответствующие оси шестерни (вертикальная) и колеса (горизонтальная) (Рисунок 5.3);
- 2) от точки пересечения  $C$  этих линий откладывают по осям вверх и вниз отрезки  $СК$ , равные

$$\frac{d_{w2}}{2}, \quad \frac{d_{w1}}{2};$$

а вправо отрезок  $СЕ$ , равный

3) через точки К проводят горизонтальные линии, а через точку Е — вертикальную линию до взаимного пересечения в точках Д и Д<sub>1</sub>. Точки Д соединяют с точкой С линиями, которые являются образующими начальных конусов шестерни и колеса;

4) в точках Д к образующим начальных конусов восставляют перпендикуляры (образующие дополнительных конусов), на которых откладывают высоту головки зуба  $h_a = m_e$  и высоту

ножки  $h_f = 1,2m_e$

5) концы отложенных отрезков соединяют с точкой С линиями, которые представляют собой образующие конусов вершин зубьев и впадин;

6) вдоль образующих начальных конусов от точек Д и Д<sub>1</sub> по направлению к точке С откладывают ширину зубчатого венца  $b$  и проводят границу зуба;

7) наносят контуры конструктивных элементов колес (ступицы, отверстия в них);

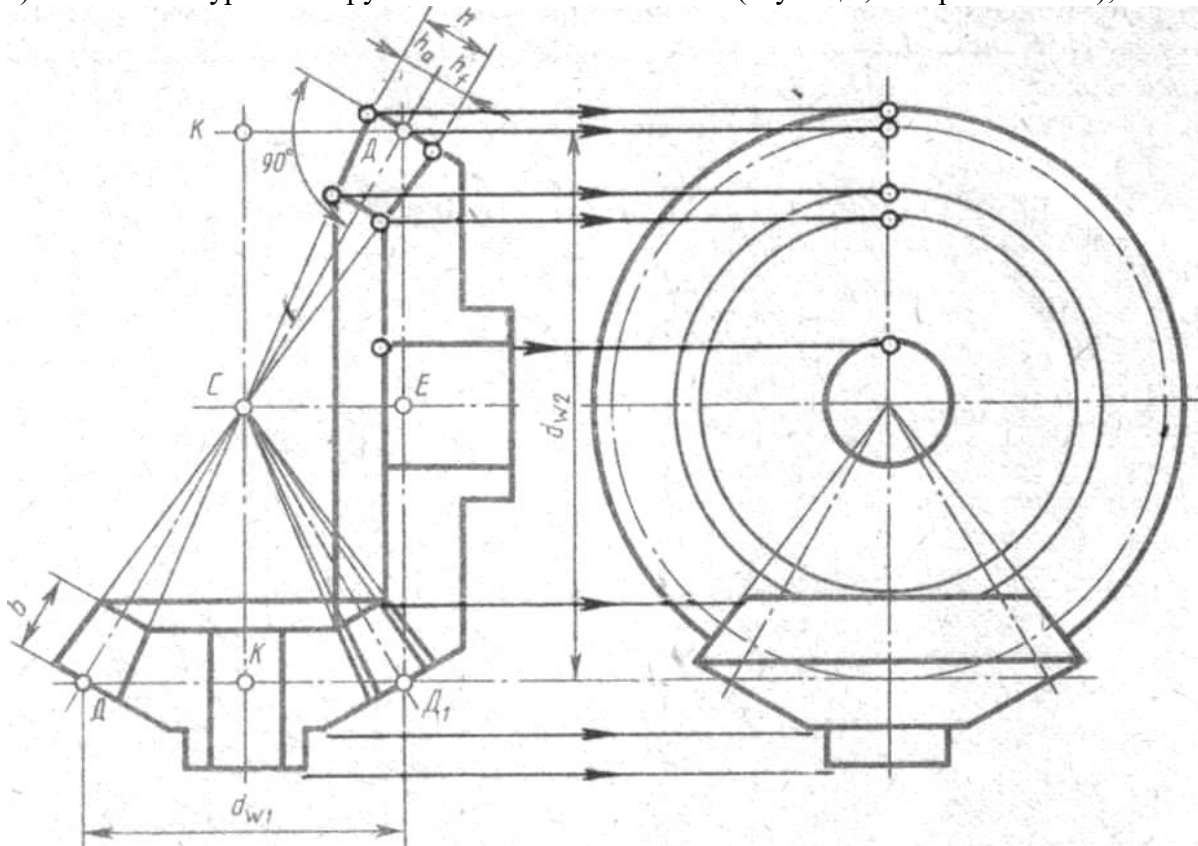


Рисунок 5.3 - Выполнение конической передачи

8) при помощи горизонтальных линий связи строят вид слева.

В заключение удаляют лишние линии построений (связи), производят обводку изображений и штриховку фигур сечений в разрезе.

Размеры шпонок и пазов для них установить по ГОСТ 23360-78. Нанести размеры диаметров валов и межосевого расстояния

9) всю дальнейшую работу выполнить аналогично заданию 1 в лабораторной работе №10.

### Перечень объектов контроля и оценки

Наименование объектов контроля и оценки	Основные показатели оценки результата	Оценка (кол-во баллов)
У2. Работать с помощью клавиатуры и мыши	Выполнение работы с помощью клавиатуры и мыши при задании опций команд с помощью панели свойств	4,64 балла
У3. Задавать опции команд с помощью панели свойств	Выполнение действий задания опций команд с помощью панели свойств	
У4. Создавать новые слои, присваивать и изменять свойства объектов	Выполнение действий по созданию новых слоев чертежа, присвоению и изменению свойства объектов	
У5 Проставлять размеры и обозначения	Выполнение действий по простановке размеров и обозначений на чертежах	
У7 Выполнять и масштабировать чертежи, готовить к выпуску на печать	Выполнение действий по масштабированию чертежей и подготовке	
35. Способы простановки размеров, нанесения обозначений и создания текстовых надписей	Ответы на контрольные вопросы	

#### 6.2.9 Внеаудиторная самостоятельная работа студента № 6. Выполнение индивидуальных заданий по отработке базовых приемов работы в 3Д.

Время выполнения: 80 минут

#### Текст задания

**Выполнить модель шнекового конвейера по алгоритму, применив к указанным размерам масштабный коэффициент, равный номеру варианта по списку группы**

Шнековый, или винтовой, конвейер служит для транспортирования сыпучих материалов или жидкости и представляет собой трубу с навитой на нее спиралью. Спираль (винтовое тело) образуется при движении прямоугольника по цилиндрической винтовой линии. Смоделируйте шнековый конвейер.

1. Создайте документ типа Деталь и сохраните его, например, как "Шнек".
2. Установите ориентацию **Изометрия XYZ** и при помощи операции выдавливания создайте модель трубы  $\varnothing 30/40$  мм и длиной 500 мм .
3. На поверхности трубы создайте цилиндрическую винтовую линию. В Дереве модели выделите профильную плоскость *ZY*. Выберите команду **Спираль цилиндрическая** на Инструментальной панели, раскрыв ее кнопкой **Пространственные кривые** (рис. 6.1). Ось спирали будет перпендикулярна профильной плоскости *ZY* и по умолчанию проходит через начало системы координат этой плоскости. Точкой привязки спирали считается точка пересечения оси и опорной плоскости.



Рис. 6.1. Команда «Спираль цилиндрическая» на Инструментальной панели

### Пространственные кривые

4. После вызова команды на экране появится Панель свойств, на которой нужно выбрать способ построения спирали и ввести ее геометрические характеристики (рис. 6.2). Во вкладке **Построение** установите следующие параметры спирали:

- в раскрывающемся окне **Способ построения** — **n,h По числу витков и высоте**;
- в поле **Число витков** — **10**;
- переключатель **Высота** — **По размеру**;
- в поле **Размер** — **500**;
- переключатель **Направление построения** — **Обратное направление**;
- переключатель **Направление навивки** — **Правое** (включен по умолчанию).

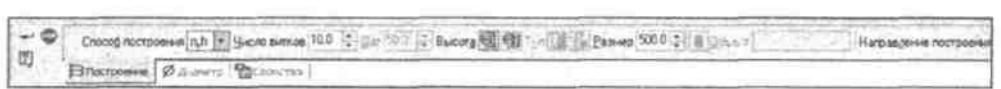


Рис. 6.2. Панель свойств команды **Спираль цилиндрическая**

5. Во вкладке **Диаметр** включите переключатель способа задания диаметра в положение **По объекту** и щелкните мышью прямо по наружной поверхности трубы. Фантом цилиндрической спирали с заданными параметрами отображается в окне документа. Нажмите кнопку **Создать объект**, и на поверхности трубы система отрисует винтовую спираль (рис. 6.3). В Дереве модели появится строка "**Спираль цилиндрическая: 1**".

6. В горизонтальной плоскости **ZX** создайте эскиз-сечение кинематической операции — прямоугольник, представляющий собой сечение шнековой спирали. Выделите горизонтальную плоскость **ZX** в Дереве модели и щелкните на команде **Эскиз** на Панели текущего состояния.

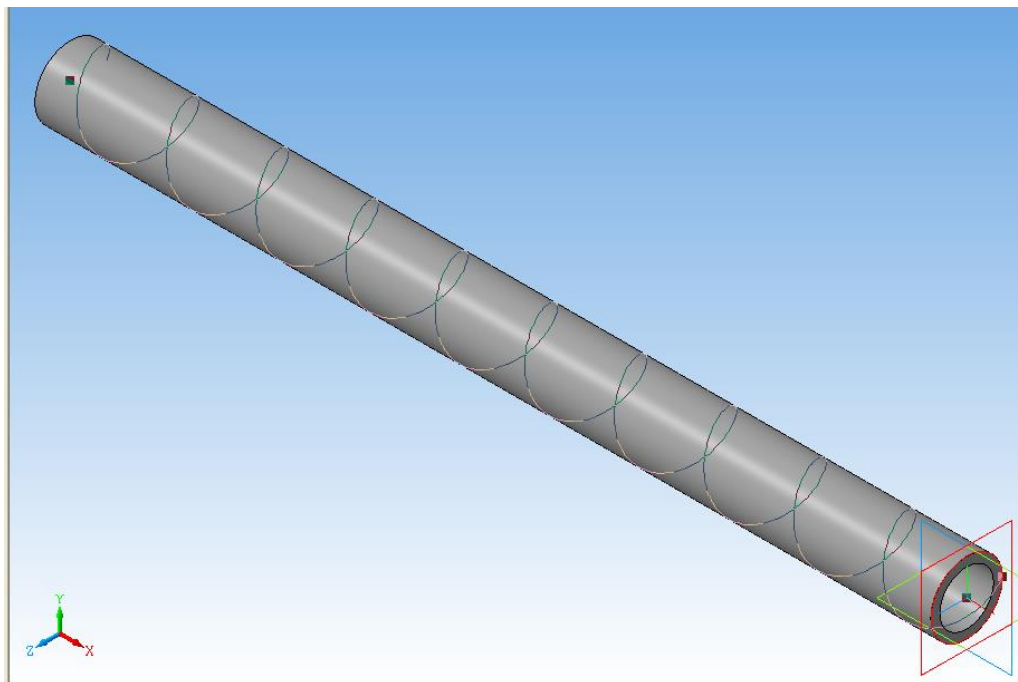


Рис. 6.3. Винтовая цилиндрическая спираль на поверхности трубы

Для того чтобы вершина прямоугольника "привязалась" к началу спирали, целесообразно воспользоваться командой **Спроецировать объект** на инструментальной панели **Геометрия** (рис. 6.4), которая позволяет создать в текущем эскизе проекцию указанной вершины, грани или ребра детали. Щелкните на кнопке **Спроецировать объект** и поймите курсором конец спирали. Когда он будет подсвечен "крестиком со звездочкой" — условным изображением вершины, щелкните левой кнопкой мыши. Указанная вершина спроецируется в плоскость  $ZX$  в виде вспомогательной точки.

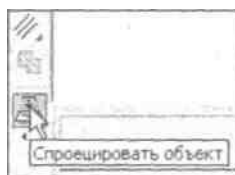


Рис. 6.4. Команда **Спроецировать объект** на инструментальной панели **Геометрия**

8. Теперь легко вычертить прямоугольник  $2 \times 30$  мм, вершина которого находится в начале спирали (рис. 6.5). Закройте эскиз, и в Дереве модели появится строка "**Эскиз:3**".

9. Проследите, чтобы последний **Эскиз:3** был выделен в Дереве модели, и вызовите команду **Кинематическая операция** на Инструментальной панели. В нижней части экрана появится Панель свойств, на которой в поле Сечение должен быть заявлен Эскиз:3. Задайте траекторию кинематической операции, щелкнув мышью в Дереве модели на **Спираль цилиндрическая:1**. Проследите, чтобы в поле **Движение сечения** был активен переключатель **Сохранять угол наклона** (или **Перпендикулярно траектории**), а во вкладке **Тонкая стенка** в окне **Тип построения тонкой**

**стенки** было выбрано **Нет**. Нажмите на клавишу **Создать объект**, и модель Шнекового конвейера будет готова (рис. 6.6).

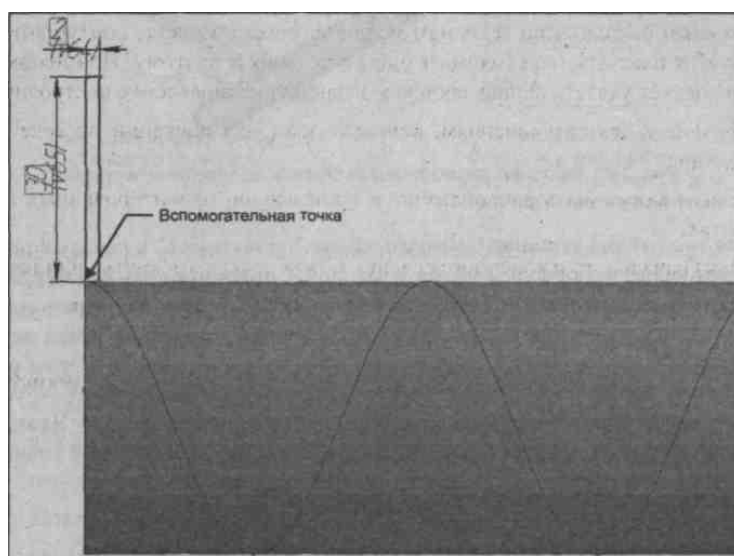


Рис. 6.5. Эскиз-сечение шнековой спирали

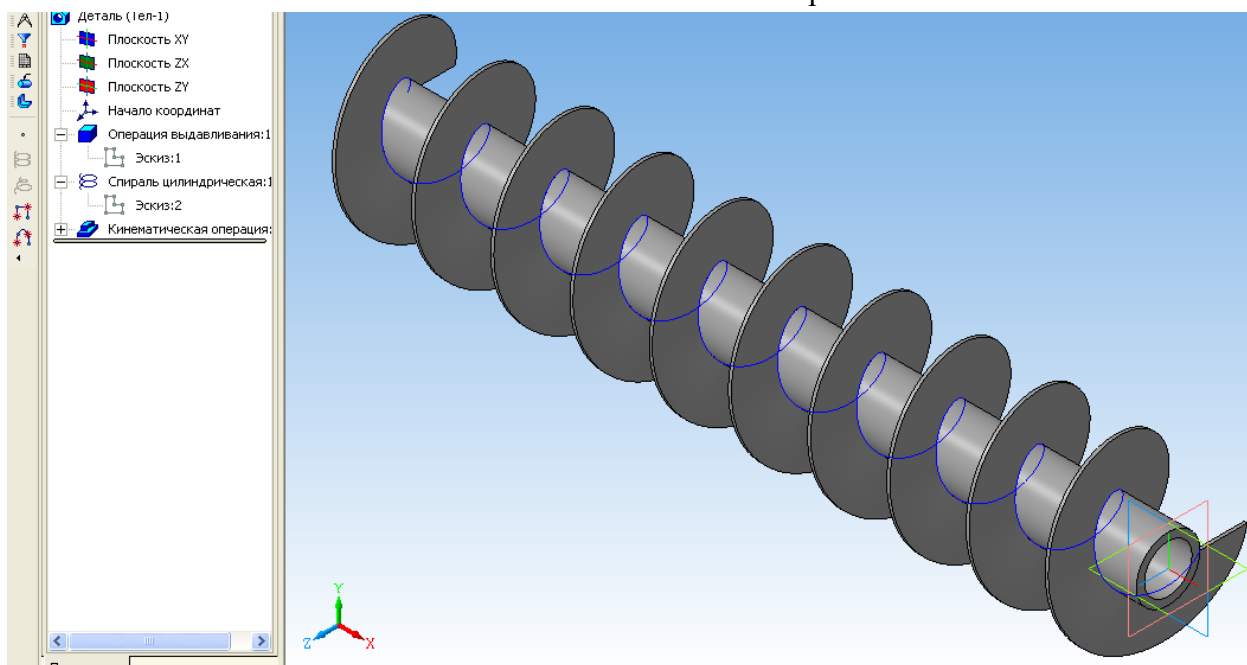


Рис. 6.6. Модель Шнекового конвейера

### Перечень объектов контроля и оценки

Наименование объектов контроля и оценки	Основные показатели оценки результата	Оценка (кол-во баллов)
У2. Работать с помощью клавиатуры и мыши	Выполнение работы с помощью клавиатуры и мыши при задании опций команд с помощью панели свойств	2,32 балла
У3. Задавать опции команд с помощью панели свойств	Выполнение действий задания опций команд с помощью панели свойств	
У8. Применять базовые приемы работы при 3D моделировании	Выполнение действий по применению базовых приемов работы при 3D моделировании	
37. Базовые приемы работы при 3D моделировании	Ответы на контрольные вопросы	



**6.2.10 Внеаудиторная самостоятельная работа студента № 7. Выполнение индивидуальных заданий по отработке команд построения пространственных кривых, точек, поверхностей.**

**Время выполнения: 80 минут**

**Текст задания**

Выполнить упражнения 2-5 из лабораторной работы № 13, размеры и форму деталей задать самостоятельно

**Перечень объектов контроля и оценки**

<b>Наименование объектов контроля и оценки</b>	<b>Основные показатели оценки результата</b>	<b>Оценка (кол-во баллов)</b>
У2. Работать с помощью клавиатуры и мыши	Выполнение работы с помощью клавиатуры и мыши при задании опций команд с помощью панели свойств	2,32 балла
У3. Задавать опции команд с помощью панели свойств	Выполнение действий задания опций команд с помощью панели свойств	
У8. Применять базовые приемы работы при 3D моделировании	Выполнение действий по применению базовых приемов работы при 3D моделировании	
37. Базовые приемы работы при 3D моделировании	Ответы на контрольные вопросы	

**6.2.11 Внеаудиторная самостоятельная работа студента № 8. Выполнение индивидуальных заданий по отработке команд построения пространственных осей и плоскостей**

**Время выполнения: 80 минут**

**Текст задания**

**Задание 1**

Построить деталь по чертежу (рис 8.1) и построить вспомогательные оси четырех видов. Размеры умножить на номер по списку группы.

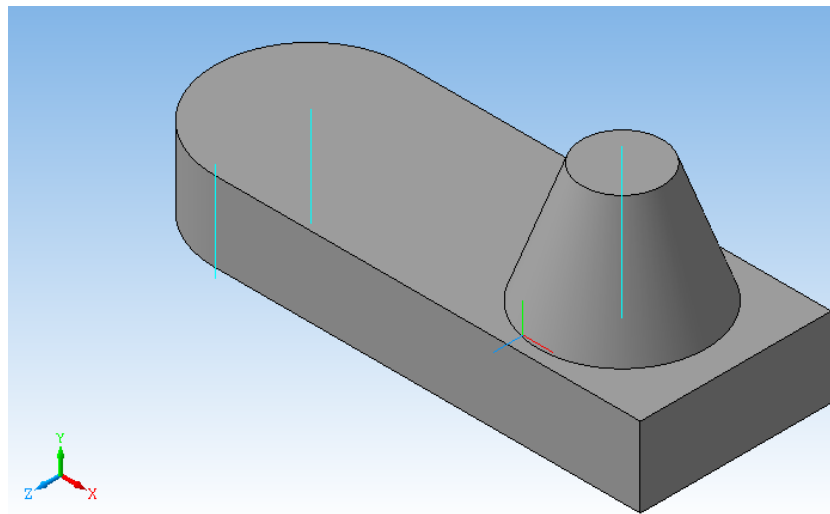
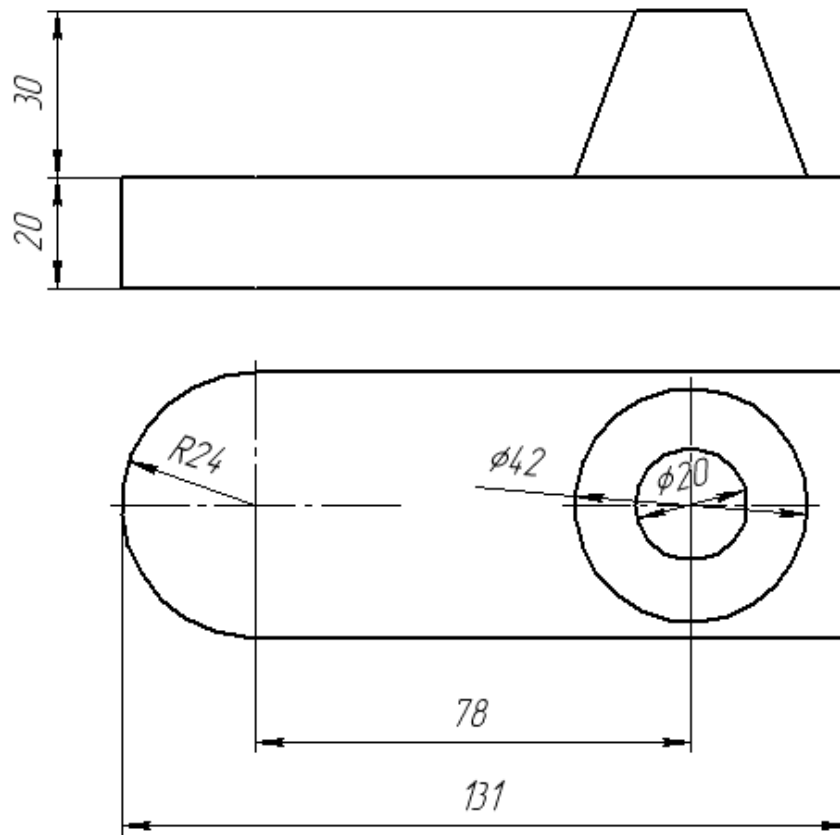


Рисунок 8.1 к заданию №1

**Задание 2**

Построить фигуру, показанную на рисунке 8.2. Основание фигуры - пятиугольник с радиусом вписанной окружности  $R$ , высота фигуры –  $H$ , для получения огранки построить вспомогательные плоскости, проходящие на высоте  $B$  от основания под углом к грани  $50^\circ$ ; построить сечения этими плоскостями.

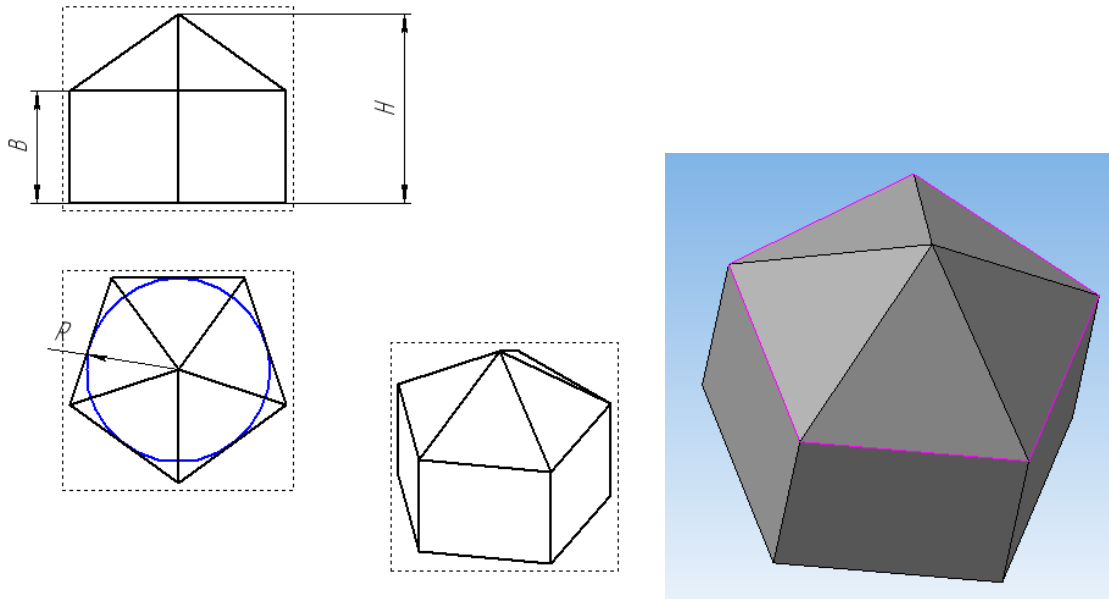


Рисунок 8.2

Таблица 2

Вариант	R	H	B
1	25	52	31
2	30	61	36
3	35	70	41
4	40	80	46
5	45	89	51
6	50	98	56
7	55	107	61
8	60	116	66
9	65	126	71
10	70	135	76
11	75	144	81
12	80	153	86
13	85	162	91
14	90	171	96
15	95	181	101
16	100	190	106
17	105	199	111
18	110	208	116
19	115	217	121
20	120	227	126
21	125	236	131
22	130	245	136
23	135	254	141
24	140	263	146
25	145	273	151
26	150	282	156

27	155	291	161
28	160	300	166

### Перечень объектов контроля и оценки

Наименование объектов контроля и оценки	Основные показатели оценки результата	Оценка (кол-во баллов)
У2. Работать с помощью клавиатуры и мыши	Выполнение работы с помощью клавиатуры и мыши при задании опций команд с помощью панели свойств	3,14 балла
У3. Задавать опции команд с помощью панели свойств	Выполнение действий задания опций команд с помощью панели свойств	
У8. Применять базовые приемы работы при 3D моделировании	Выполнение действий по применению базовых приемов работы при 3D моделировании	
37. Базовые приемы работы при 3D моделировании	Ответы на контрольные вопросы	

### 6.2.12 Внеаудиторная самостоятельная работа студента № 9. Выполнение индивидуальных заданий по отработке команд фаска, скругление, отверстие, ребро жесткости, уклон, оболочка, сечение.

Время выполнения: 80 минут

#### Текст задания

Выполнить модели по чертежам рисунки 9.1 и 9.2 , со снятием указанных фасок, применив к размерам масштабный коэффициент равный номеру по списку группы

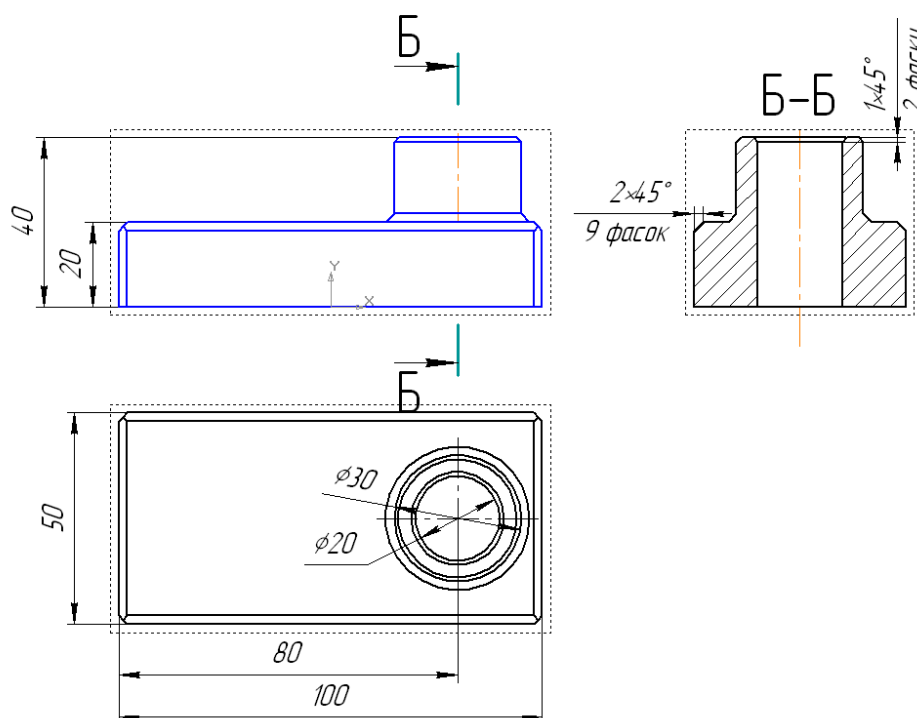


Рис 9.1

**Задача №2**

Выполнить модель по чертежу рис. 15.23. , с выполнением уклона

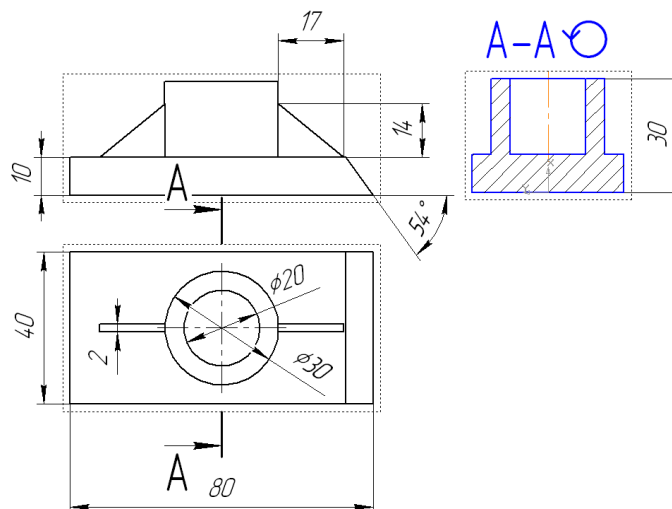


Рис. 9.2

**Перечень объектов контроля и оценки**

Наименование объектов контроля и оценки	Основные показатели оценки результата	Оценка (кол-во баллов)
У2. Работать с помощью клавиатуры и мыши	Выполнение работы с помощью клавиатуры и мыши при задании опций команд с помощью панели свойств	3,14 балла
У3. Задавать опции команд с помощью панели свойств	Выполнение действий задания опций команд с помощью панели свойств	
У8. Применять базовые приемы работы при 3D моделировании	Выполнение действий по применению базовых приемов работы при 3D моделировании	

**6.2.13 Внеаудиторная самостоятельная работа студента № 10: выполнение индивидуальных заданий по построению 3D моделей деталей и ассоциативных чертежей**

**Время выполнения: 120 минут**

**Текст задания**

Построить модели и ассоциативные чертежи к ним по приведенным ниже рисунка К размерам, указанным на рисунках применить масштаб согласно своему варианту. Полученные вычислением размеры округлить до целых чисел, размеры фасок и скруглений оставить без изменения

№ варианта	Масштабный коэффициент		№ варианта	Масштабный коэффициент	
	К рисункам 3	К рисункам 1,2,4,5,6		К рисункам 3	К рисункам 1,2,4,5,6
1	0,27	0,45	11	1	2,18

2	0,33	0,59	12	1,1	1,45
3	0,36	0,77	13	1,2	1,86
4	0,47	0,86	14	1,3	2,1
5	0,53	1	15	1,4	2,5
6	0,6	1,1	16	1,5	2,95
7	0,67	1,23	17	1,6	3,41
8	0,73	1,36	18	1,77	0,64
9	0,8	1,64	19	1,87	0,82
10	0,9	1,91	20	2	0,59

### Гайка

Наиболее рационально указанную гайку выполнить методом вращения поперечного сечения гайки, затем вырезать 4 шлица.

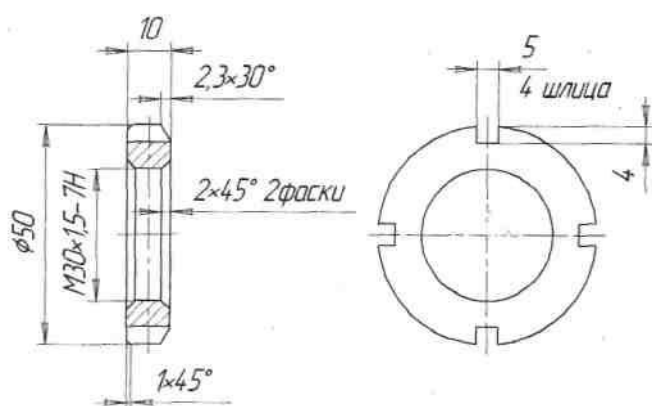


Рис. 3 Гайка

### Втулка

Выполнение модели втулки при внешней простоте может быть выполнено тремя операциями:

- 1) выдавливанием окружности диаметром 64 на длину 60 с образованием тонкой стенки — 4 мм;
- 2) выполнением сечения по эскизу;
- 3) вырезанием отверстия 8 мм.

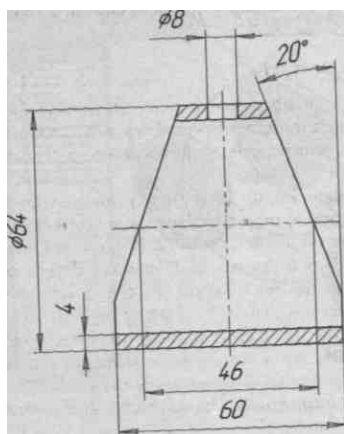


Рис. 4 Втулка

**Перечень объектов контроля и оценки**

Наименование объектов контроля и оценки	Основные показатели оценки результата	Оценка (кол-во баллов)
У2. Работать с помощью клавиатуры и мыши	Выполнение работы с помощью клавиатуры и мыши при задании опций команд с помощью панели свойств	4,71 балла
У3. Задавать опции команд с помощью панели свойств	Выполнение действий задания опций команд с помощью панели свойств	
У8. Применять базовые приемы работы при 3D моделировании	Выполнение действий по применению базовых приемов работы при 3D моделировании	
У9. Создавать ассоциативные плоские чертежи на основе 3Д моделей	Выполнение действий по созданию ассоциативных плоских чертежей на основе 3Д моделей	
37. Базовые приемы работы при 3D моделировании	Ответы на контрольные вопросы	

## 7 Задания аттестации

### 7.1 Задания текущей аттестации

**Текст задания:** ответить на заданные вопросы из перечня с 1 по 70 и выполнить действия для демонстрации навыков работы в среде «КОМПАС»

1. Понятие о САПР
2. Понятие о системах двухмерного и трехмерного моделирования
3. Общие сведения о графическом редакторе КОМПАС
4. Запуск программы, основные элементы интерфейса
5. Открытие существующего файла, создание и сохранение файлов
6. Создание нового документа типа “чертеж”. Создание вида.
7. Основные команды управления изображением
8. Основные принципы создания геометрических объектов
9. Панель инструментов “Геометрия”, основные кнопки панели
10. Значение командной строки при выполнении команд черчения
11. Основные опции команд: «Точка», «Вспомогательная прямая».
12. Основные опции команды «Отрезок».
13. Основные опции команды «Окружность».
14. Основные опции команды «Дуга»
15. Основные опции команды «Эллипс».
16. Основные опции команд: непрерывный ввод объектов, линия,
17. Основные опции команды «Кривая Безье»
18. Основные опции команды «NURBS».
19. Основные опции команд «Фаска» и «Скругление».
20. Основные опции команды «Прямоугольник».
21. Основные опции команды «Правильный многоугольник».
22. Основные опции команды «Ломаная».
23. Основные опции команды «Эквидистанта»,
24. Основные опции команды «Штриховка»
25. Нанесение линейных размеров: линейного от общей базы, линейного цепного, линейного с общей размерной линией, линейного с обрывом, линейного от отрезка до точки.
26. Нанесение размеров: диаметального; радиального; углового; размера высоты; авторазмера.
27. Создание обозначений шероховатости.



28. Выполнение команды “База”.
29. Выполнение команды “Линия – выноска”.
30. Выполнение команд: “Автоосевая” , “Обозначение позиций”
31. Ввод текста с помощью инструментальной панели «Обозначение».
32. Использование панели свойств для форматирования текста.
33. Ввод технических требований специальной командой.
34. Заполнение основной надписи.
35. Создание таблиц.
36. Заполнение спецификаций.
37. Команды пункта главного меню «Редактор»: блок отмены команд.
38. Команды пункта главного меню «Редактор» блока вырезания – вставки,
39. Команды пункта главного меню «Редактор» блока копирования свойств,
40. Команды пункта главного меню «Редактор» блока удаления и трансформации объектов.
41. Команды пункта главного меню «Редактор» блока сдвига и поворота.
42. Команда «Масштабирование», ее применение.
43. Команда «Симметрия», ее применение.
44. Команда «Копия указанием», ее применение.
45. Команда «Копия по кривой», ее применение.
46. Команда «Копия по окружности», ее применение.
47. Команда «Копия по сетке», ее применение.
48. Команда «Деформация», ее применение.
49. Команда «Разрушить», ее применение.
50. Команда «Разбить объект на части», ее применение.
51. Состав чертежа. Управление листами.
52. Создание видов. Получение изображений в различных масштабах.
53. Слои, управление слоями.
54. Менеджер документа и его использование.
55. Команды сервиса - операции с библиотеками.
56. Команды сервиса - объединение макроэлементов и изменение стилей.
57. Команды сервиса - состояние видов.
58. Проведение измерений в КОМПАС,
59. Использование калькулятора в КОМПАС.
60. Настройка интерфейса.
61. Вывод документа на просмотр области печати

62. Задание области печати
63. Масштабирование выводимого на печать документа
64. Порядок работы при создании объемной детали и сборки.
65. Основные понятия КОМПАС - 3D; особенности интерфейса.
66. Управляющие элементы и команды пунктов меню «Редактор» при 3D моделировании.
67. Управляющие элементы и команды пунктов меню «Вид» при 3D моделировании.
68. Требования к эскизам при 3D моделировании, команды «Эскиз» и «Эскиз из библиотеки».
69. Команда «Деталь – заготовка» при 3D моделировании.
70. Команда «Приклеить» при 3D моделировании.
71. Команда «Вырезать» при 3D моделировании.
72. Команды: «Точка», «Спираль цилиндрическая» при 3D моделировании.
73. Команды: «Спираль коническая», «Пространственная ломаная» при 3D моделировании.
74. Команда «Сплайн» при 3D моделировании.
75. Построение осей через две вершины и через ребро при 3D моделировании.
76. Построение оси конической поверхности при 3D моделировании.
77. Построение пересечения двух плоскостей при 3D моделировании.
78. Построение вспомогательных плоскостей при 3D моделировании.
79. Команды выполнения элементов: фаска, скругление, при 3D моделировании.
80. Команды выполнения элементов: отверстие, ребро жесткости при 3D моделировании.
81. Команды выполнения элементов: уклон, оболочка,
82. Команда выполнения элемента «Сечение» при 3D моделировании.
83. Построение винтовых поверхностей.
84. Построение рулонной поверхности.
85. Построение геометрических элементов, свернутых в рулон.
86. Построение поверхностей вращения спирали.
87. Общие сведения о рабочих чертежах.
88. Общие сведения об ассоциативных чертежах.
89. Основные требования к чертежу детали
90. Общий порядок детализации на основе твердотельного моделирования.

**Текст задания:** ответить на любые вопросы из перечня и выполнить действия для демонстрации навыков работы в среде «КОМПАС»

## 7.2 Перечень объектов контроля и оценки

Наименование объектов контроля и оценки	Основные показатели оценки результата	Оценка (кол-во баллов)
У1. Создавать основные примитивы чертежа, используя основные и вспомогательные способы точного позиционирования	учебное занятие в виде собеседования преподавателя с обучающимися.	Отлично (20 баллов)
У2. Работать с помощью клавиатуры и мыши		
У3. Задавать опции команд с помощью панели свойств		
У3. Настраивать рабочую среду КОМПАС		
У4. Создавать новые слои, присваивать и изменять свойства объектов		
У5. Проставлять размеры и обозначения		
У6. Выполнять текстовые надписи		
У7. Выполнять и масштабировать чертежи, готовить к выпуску на печать		
У8. Применять базовые приемы работы при 3D моделировании		
У9. Создавать ассоциативные плоские чертежи на основе 3D моделей		
З1. Основные элементы интерфейса программы КОМПАС		
З2. Способы ввода команд, методы точного позиционирования		
З3. Основные команды черчения и редактирования примитивов		
З4. Способы задания свойств объектов		
З5. Способы простановки размеров, нанесения обозначений и создания текстовых надписей		
З6. Способы вывода на печать		
З7. Базовые приемы работы при 3D моделировании		

## 7.3 Экзаменационные вопросы по дисциплине «ОП.09 МАШИННАЯ ГРАФИКА» специальности 23.02.03 «Техническое обслуживание и ремонт автомобильного транспорта»

- 1 Панель инструментов “Геометрия”, основные кнопки панели
- 2 Значение командной строки при выполнении команд черчения

- 3 Основные опции команд: точка, вспомогательная прямая, отрезок,
- 4 Основные опции команд: окружность, дуга, эллипс,
- 5 Основные опции команд: непрерывный ввод объектов, линия,
- 6 Основные опции команд: кривая Безье и NURBS, фаска, скругление,
- 7 Основные опции команд: прямоугольник, правильный многоугольник, ломаная.
- 8 Основные опции команд: эквидистанта, штриховка
- 9 Нанесение линейных размеров: линейного от общей базы, линейного цепного, линейного с общей размерной линией, линейного с обрывом, линейного от отрезка до точки.
  
- 10 Нанесение размеров: диаметального; радиального; углового; размера высоты; авторазмера.
- 11 Создание обозначений шероховатости.
- 12 Выполнение команд: “База”, “Линия – выноска”.
- 13 Выполнение команд: “Автоосевая”, “Обозначение позиций”
- 14 Ввод текста с помощью инструментальной панели «Обозначение».
- 15 Использование панели свойств для форматирования текста.
- 16 Ввод технических требований специальной командой. Заполнение основной надписи.
  
- 17 Создание таблиц. Заполнение спецификаций.
- 18 Команды пункта главного меню «Редактор»: блок отмены команд.
- 19 Команды пункта главного меню «Редактор»: блок вырезания – вставки, блок копирования свойств,
- 20 Команды пункта главного меню «Редактор»: блок удаления и трансформации объектов, сдвиг, поворот.
- 21 Команды пункта главного меню «Редактор»: масштабирование, симметрия,
- 22 Команды пункта главного меню «Редактор»: копии (указанием, по кривой, по окружности, по сетке),
- 23 Команды пункта главного меню «Редактор»: деформация, разрушить, разбить объект на части.
- 24 Состав чертежа. Управление листами.
- 25 Создание видов. Получение изображений в различных масштабах.
- 26 Слои, управление слоями.
- 27 Менеджер документа и его использование.
- 28 Команды сервиса - операции с библиотеками.
- 29 Команды сервиса - объединение макроэлементов и изменение стилей.
- 30 Команды сервиса - состояние видов.
- 31 Проведение измерений в КОМПАС,
- 32 Использование калькулятора в КОМПАС.
- 33 Настройка интерфейса.
- 34 Порядок работы при создании объемной детали и сборки.
- 35 Основные понятия КОМПАС - 3D; особенности интерфейса.
- 36 Управляющие элементы и команды пунктов меню «Редактор» при 3D моделировании.
- 37 Управляющие элементы и команды пунктов меню «Вид» при 3D моделировании.
- 38 Требования к эскизам при 3D моделировании, команды «Эскиз» и «Эскиз из библиотеки».
  
- 39 Команда «Деталь – заготовка» при 3D моделировании.

- 40 Команда «Приклеить» при 3D моделировании.
- 41 Команда «Вырезать» при 3D моделировании.
- 42 Команды: «Точка», «Спираль цилиндрическая» при 3D моделировании.
- 43 Команды: «Спираль коническая», «Пространственная ломаная» при 3D моделировании.
- 44 Команда «Слайн» при 3D моделировании.
- 45 Построение осей через две вершины и через ребро при 3D моделировании.
- 46 Построение оси конической поверхности при 3D моделировании.
- 47 Построение пересечения двух плоскостей при 3D моделировании.
- 48 Построение вспомогательных плоскостей при 3D моделировании.
- 49 Команды выполнения элементов: фаска, скругление, при 3D моделировании.
- 50 Команды выполнения элементов: отверстие, ребро жесткости при 3D моделировании.
  
- 51 Команды выполнения элементов: уклон, оболочка,
- 52 Команда выполнения элемента «Сечение» при 3D моделировании.
- 53 Построение винтовых поверхностей.
- 54 Построение рулонной поверхности.
- 55 Построение геометрических элементов, свернутых в рулон.
- 56 Построение поверхностей вращения спирали.
- 57 Общие сведения о рабочих чертежах.
- 58 Общие сведения об ассоциативных чертежах.
- 59 Основные требования к чертежу детали
- 60 Общий порядок детализации на основе твердотельного моделирования.

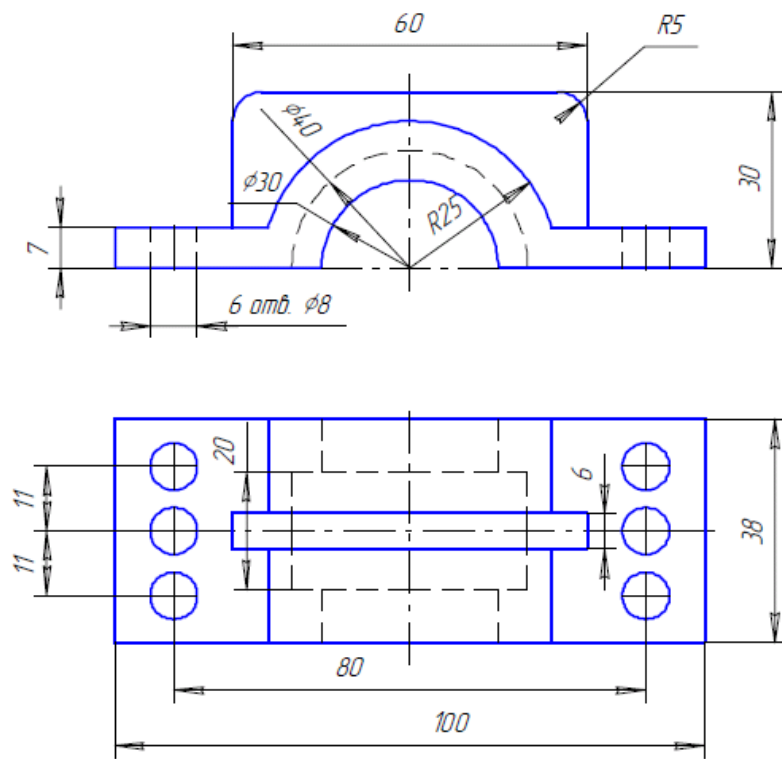
#### 7.4 Практические задания

Построить 3 Д модель (деталь) по двум заданным видам.

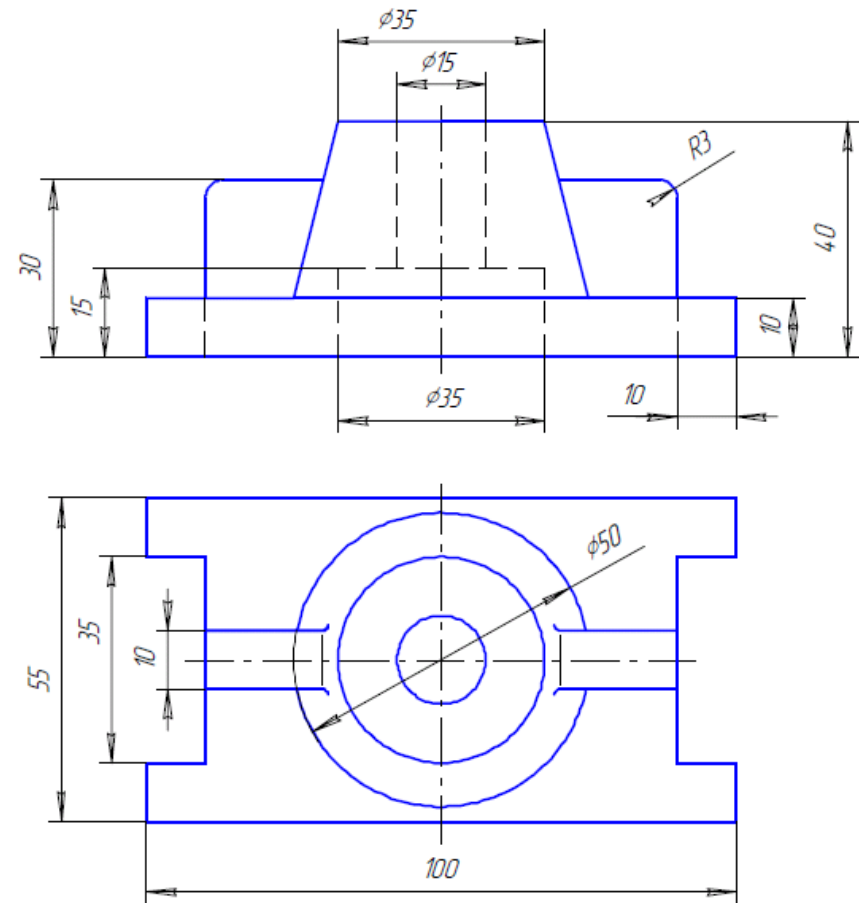
Из полученной модели выполнить ассоциативный чертеж детали в трех видах

Выполнить на главном виде и на виде слева необходимые разрезы. Проставить размеры.

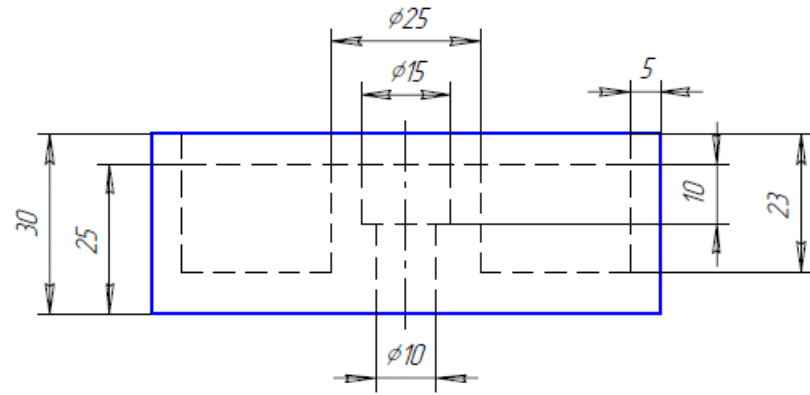
Приложение: эскизы 30 деталей в двух видах.



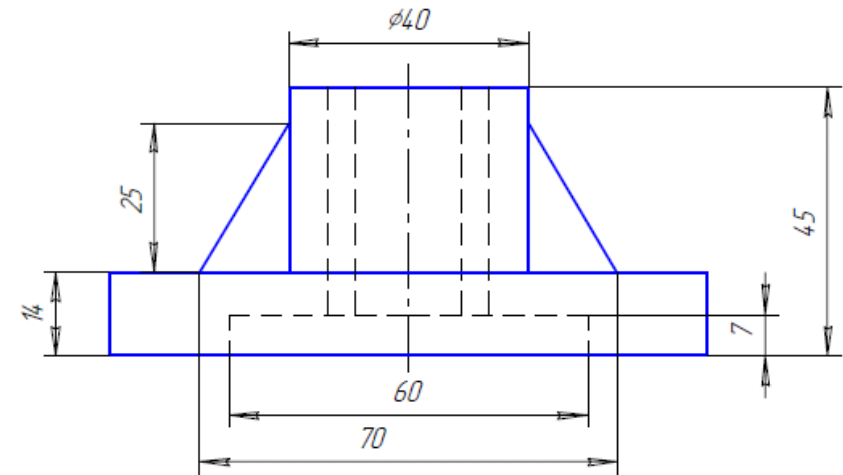
Крышка  
Вариант 1



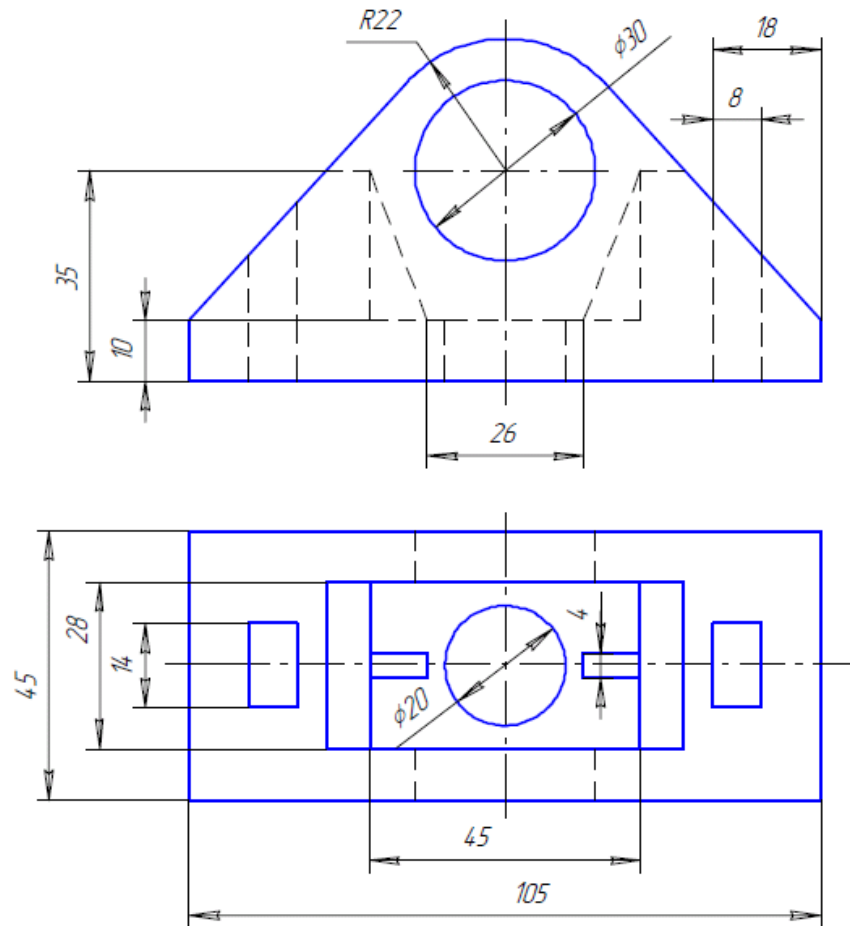
Стойка  
Вариант 2



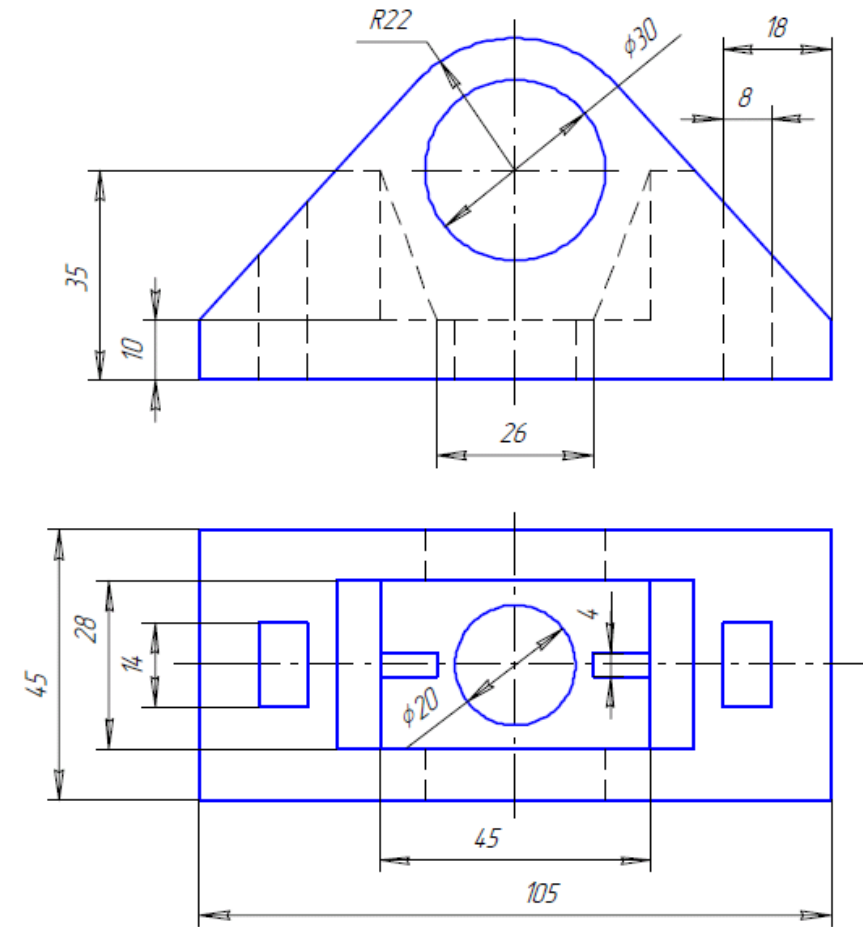
Опора  
вариант 3



Стойка  
Вариант 4

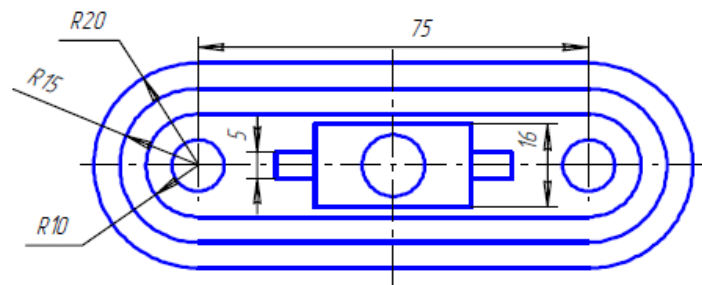
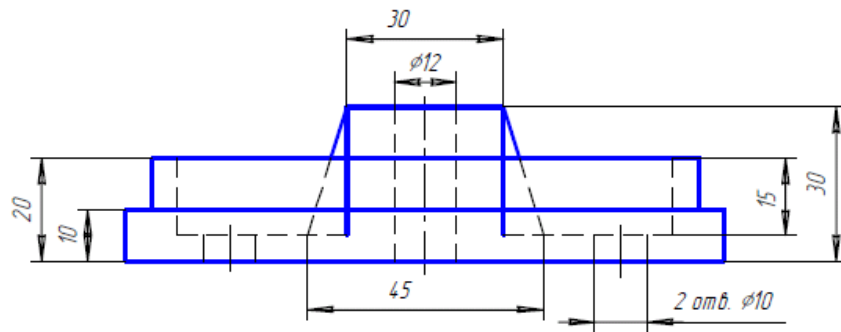


Корпус  
Вариант 5

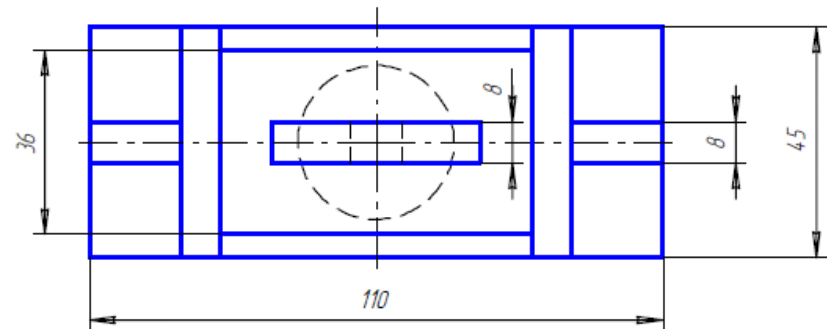
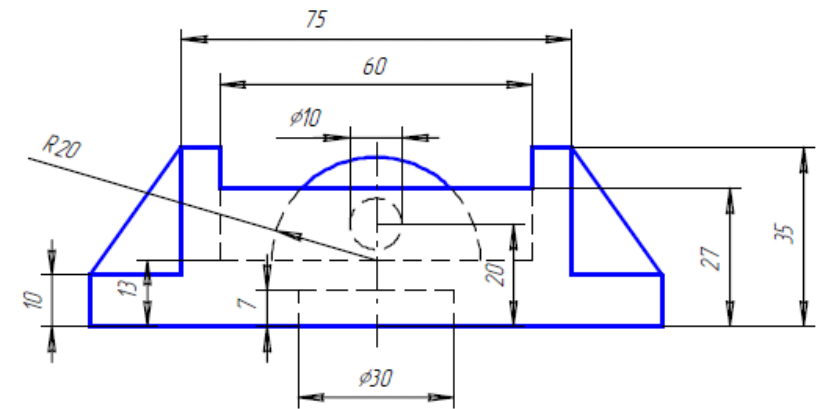


Корпус  
Вариант 6

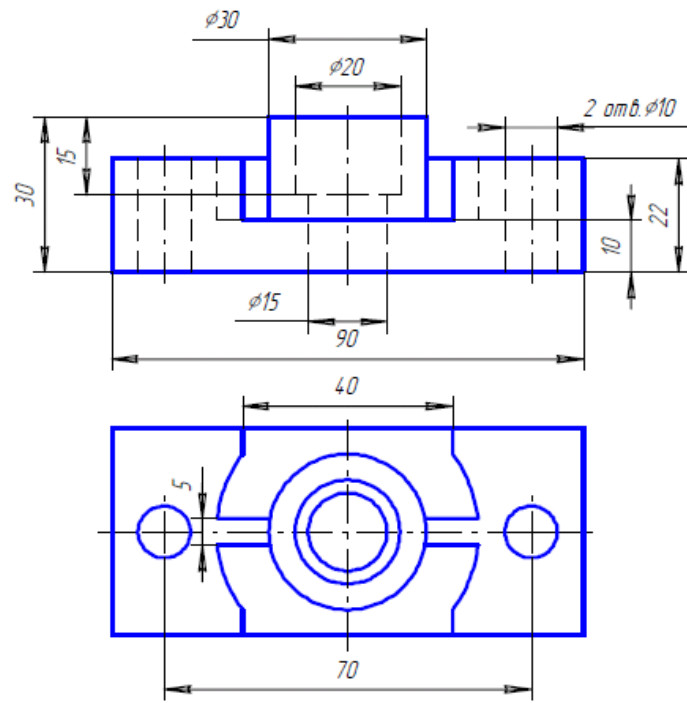




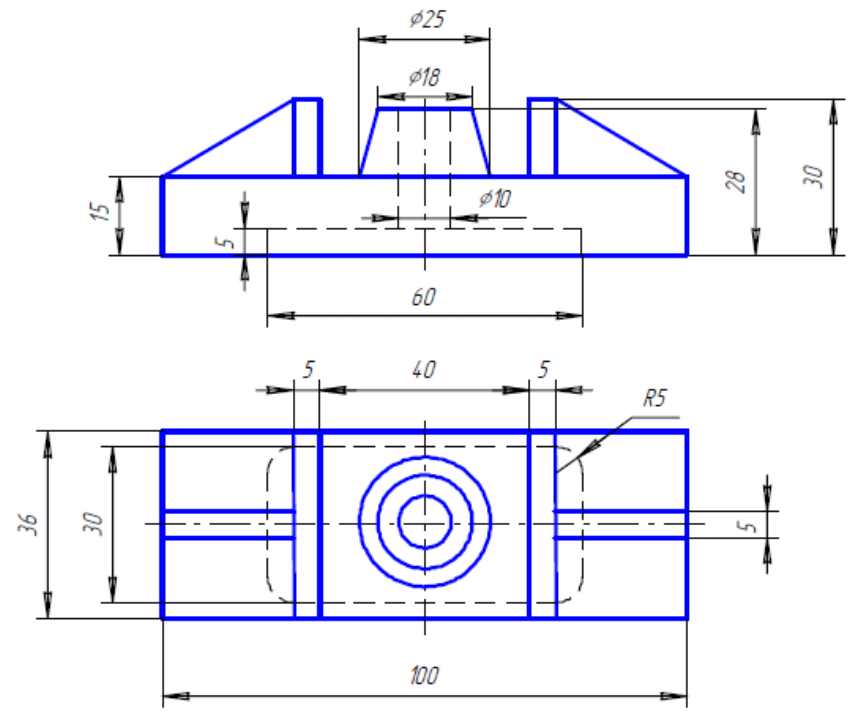
Опора  
Вариант 7



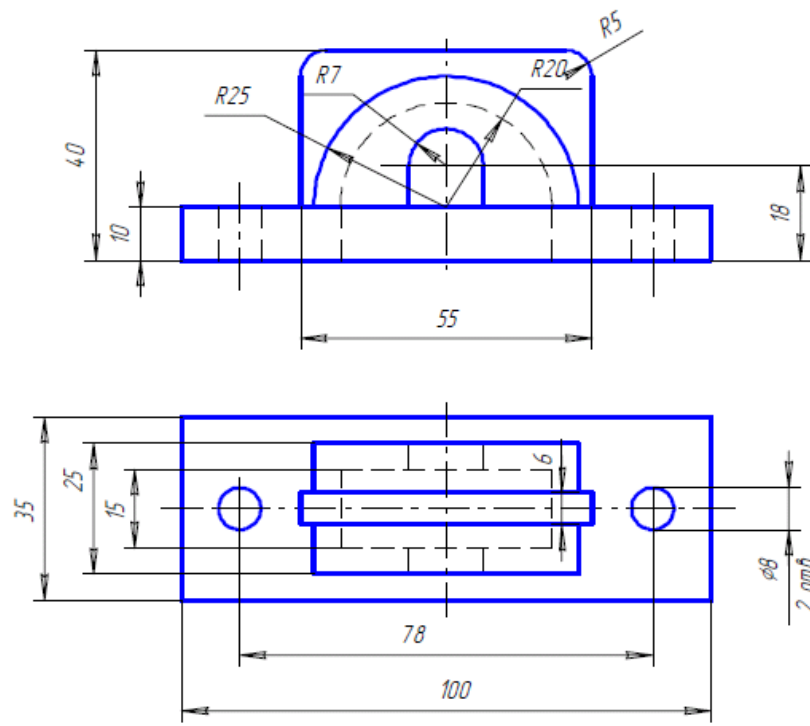
Вариант 8  
Корпус



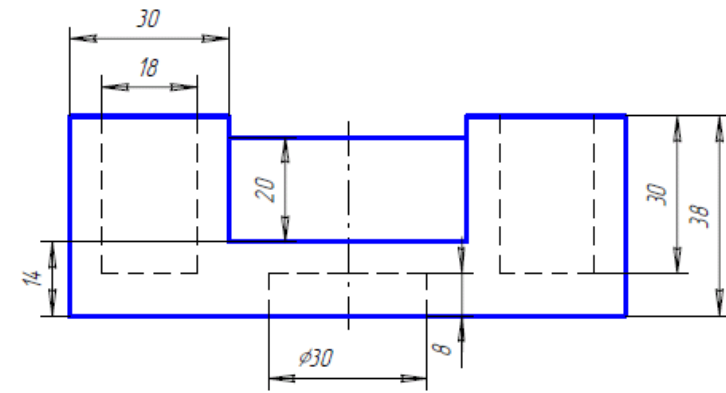
Корпус  
Вариант 9



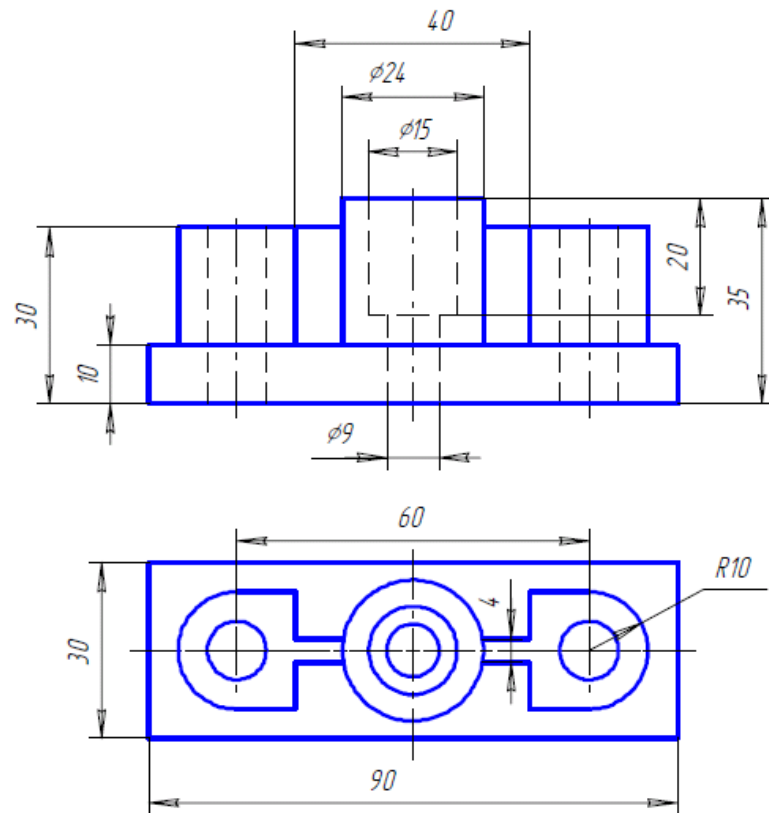
Опора  
Вариант 10



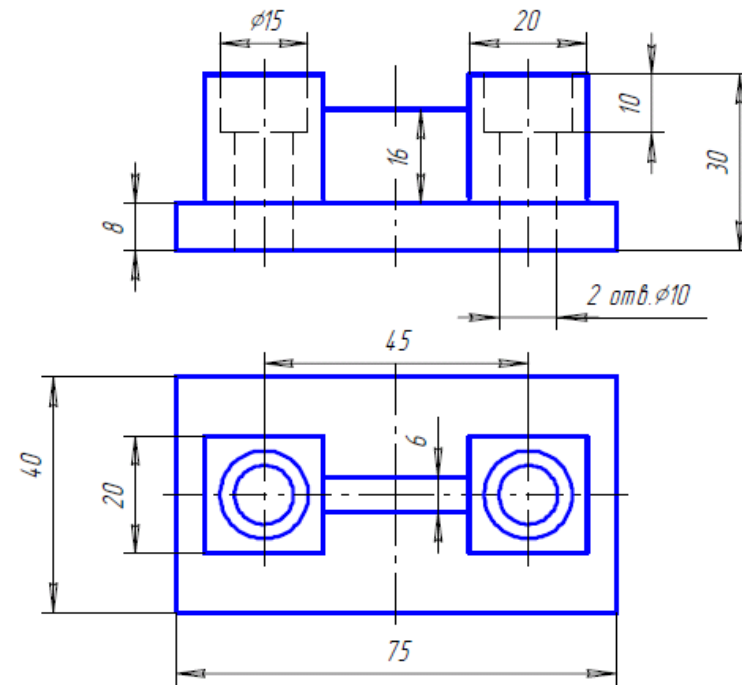
Крышка  
Вариант 11



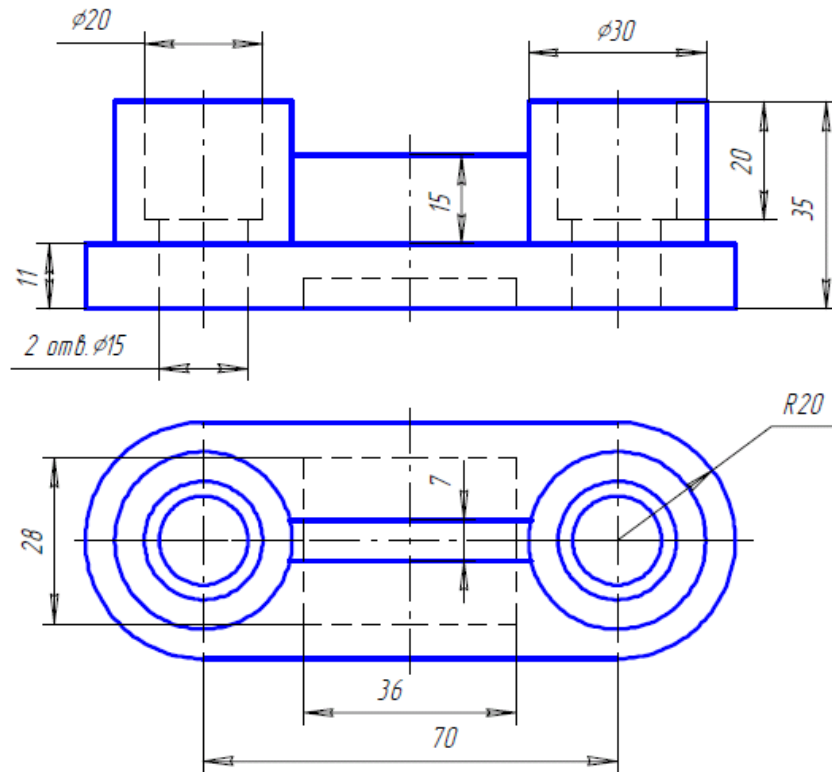
Опора  
Вариант 12



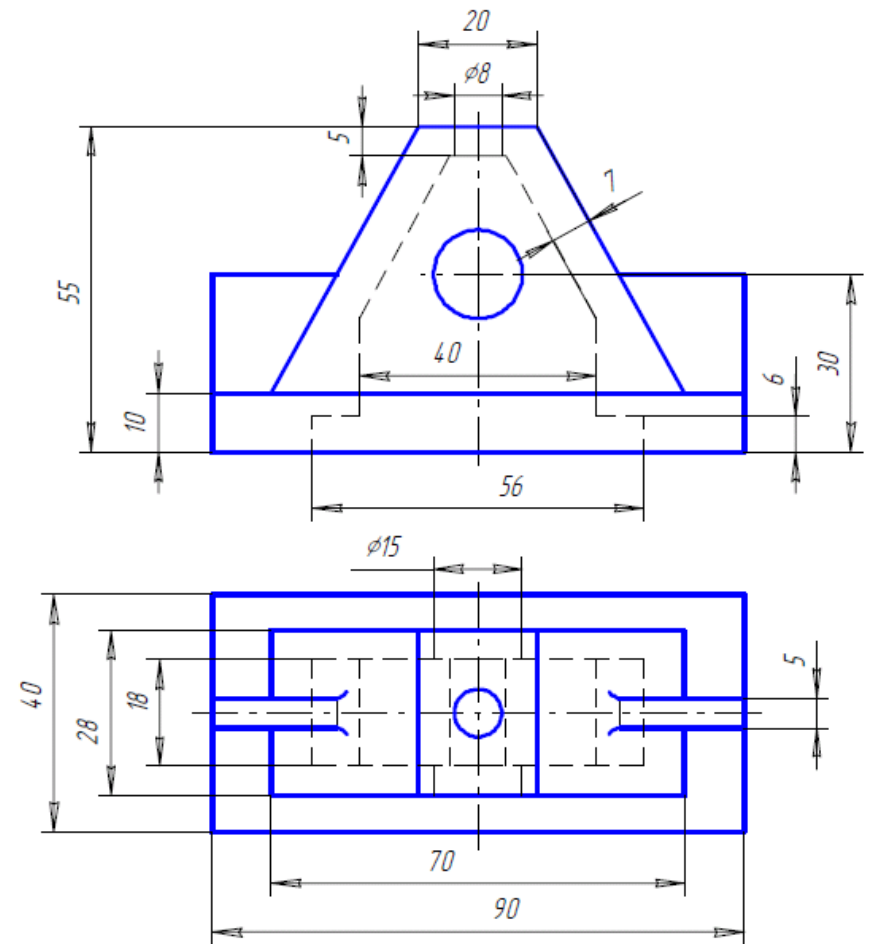
Корпус  
Вариант 13



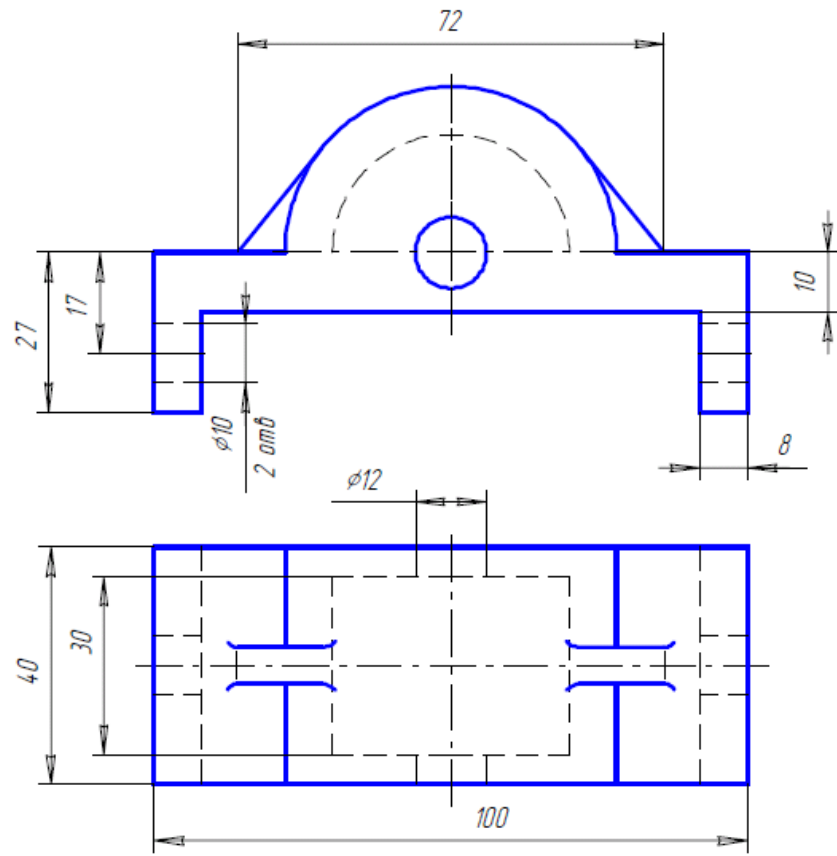
Опора  
Вариант 14



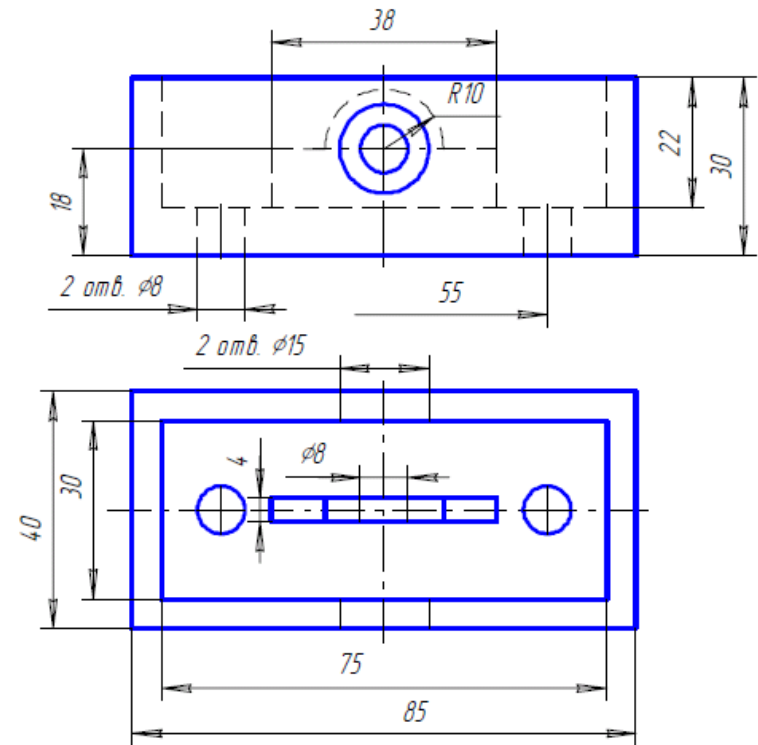
Опора  
Вариант 15



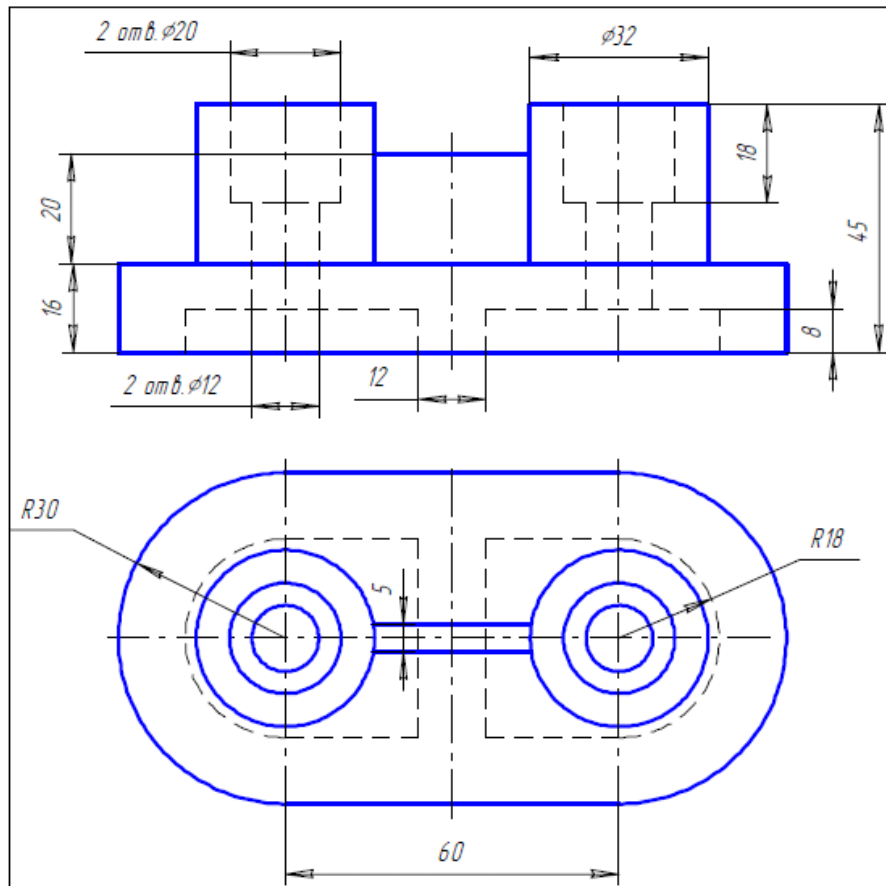
Стойка  
Вариант 16



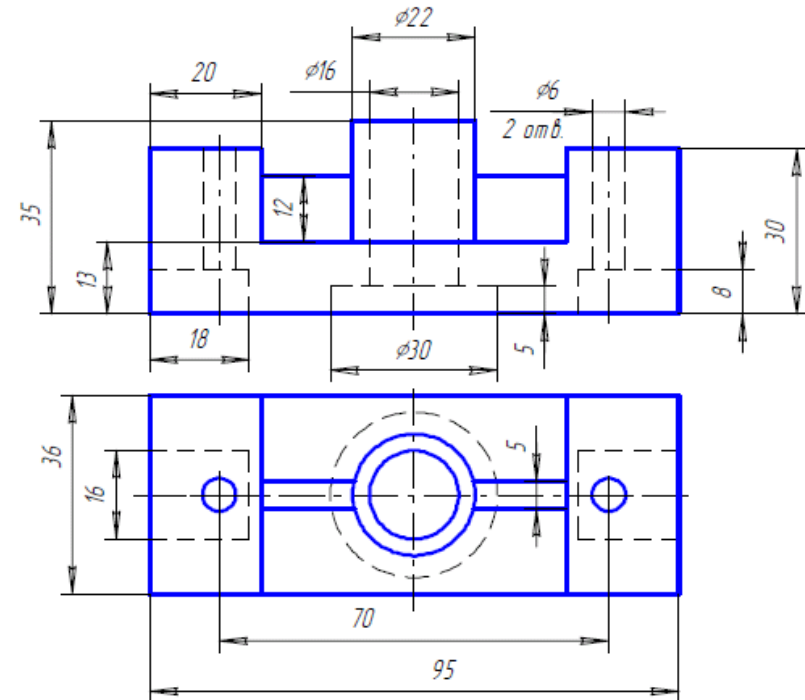
Корпус  
Вариант 17



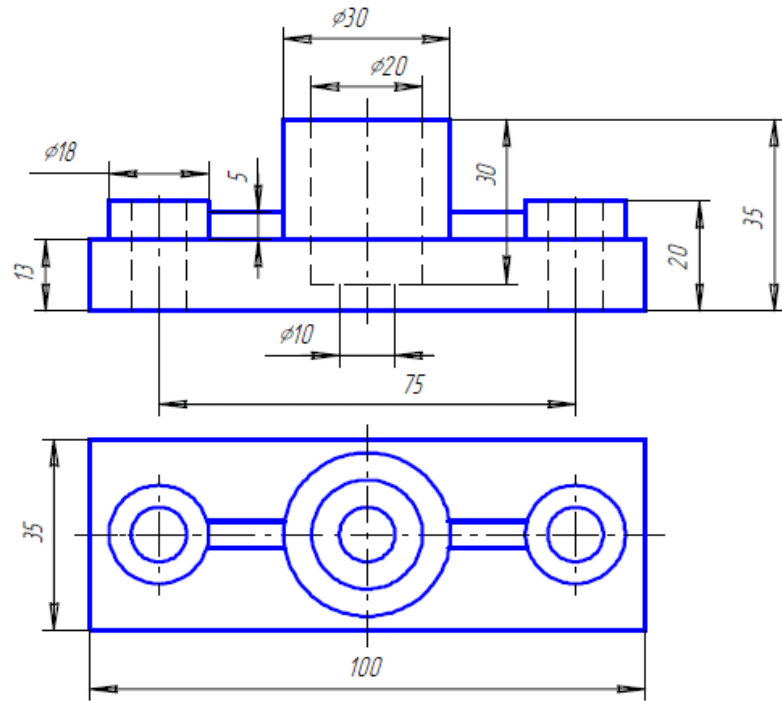
Коробка  
Вариант 18



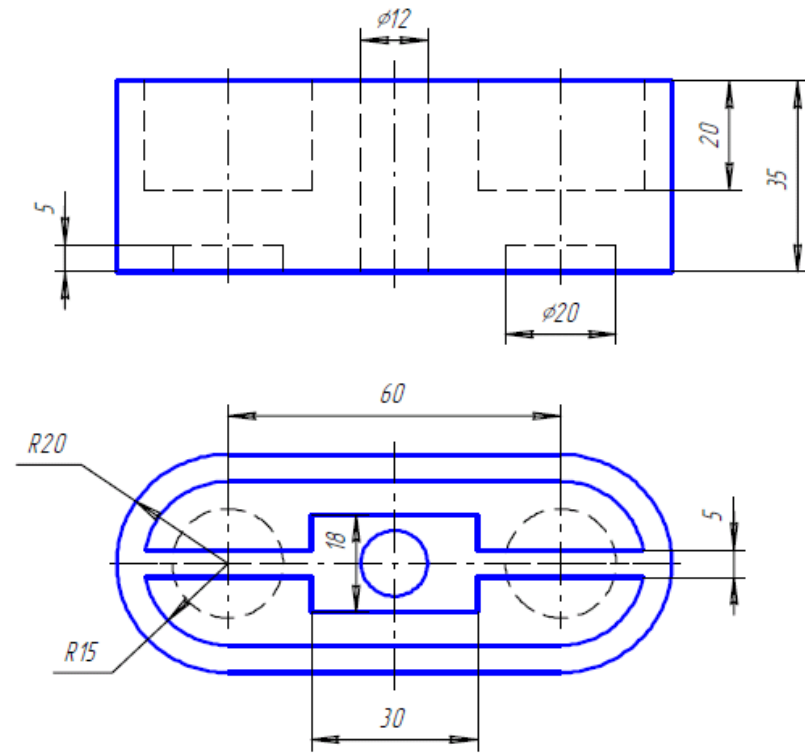
Опора  
Вариант 19



Корпус  
Вариант 20

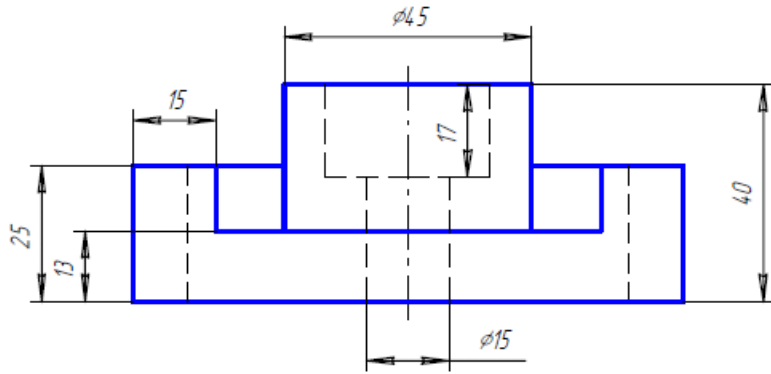


Опора  
Вариант 21

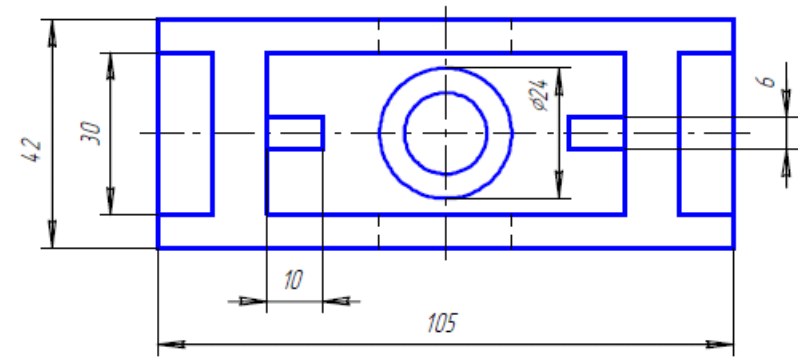
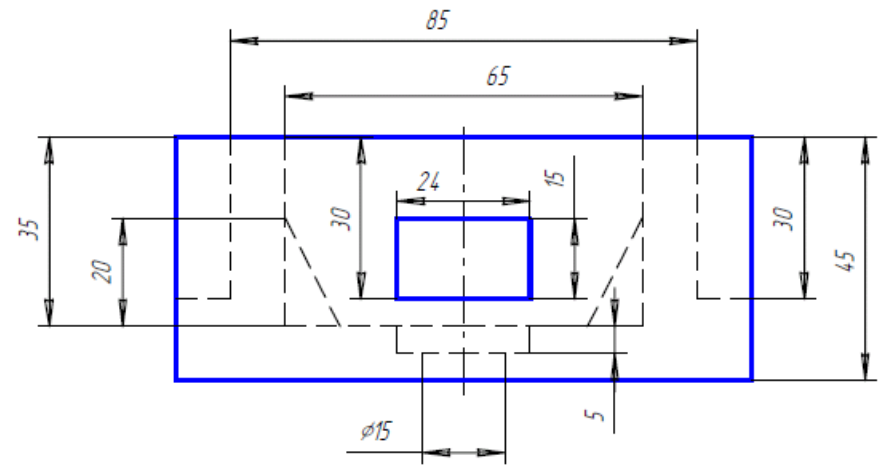


Коробка  
Вариант 22

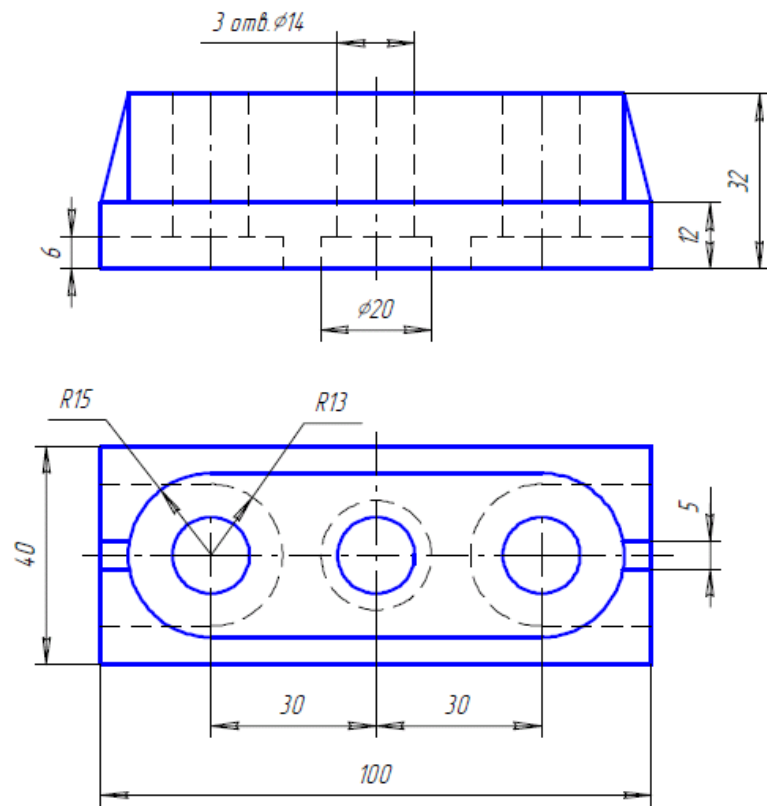




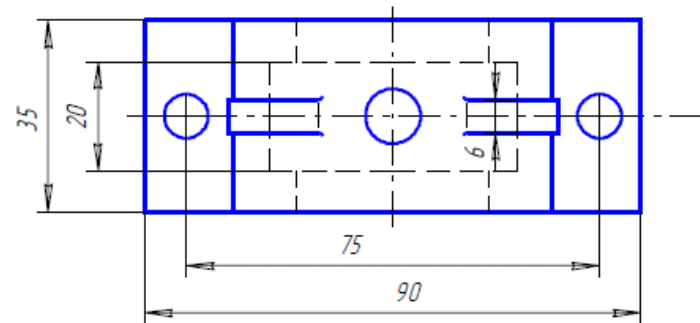
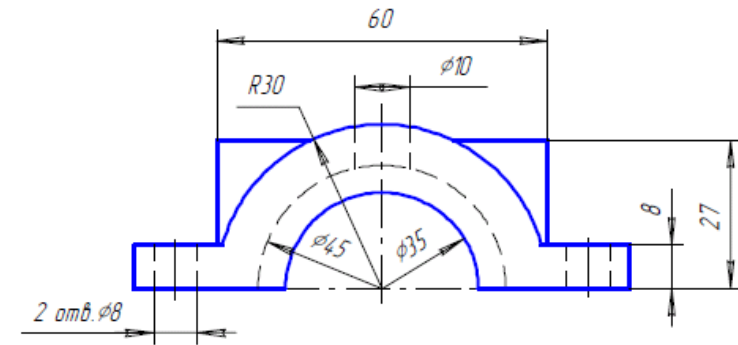
Упор  
Вариант 23



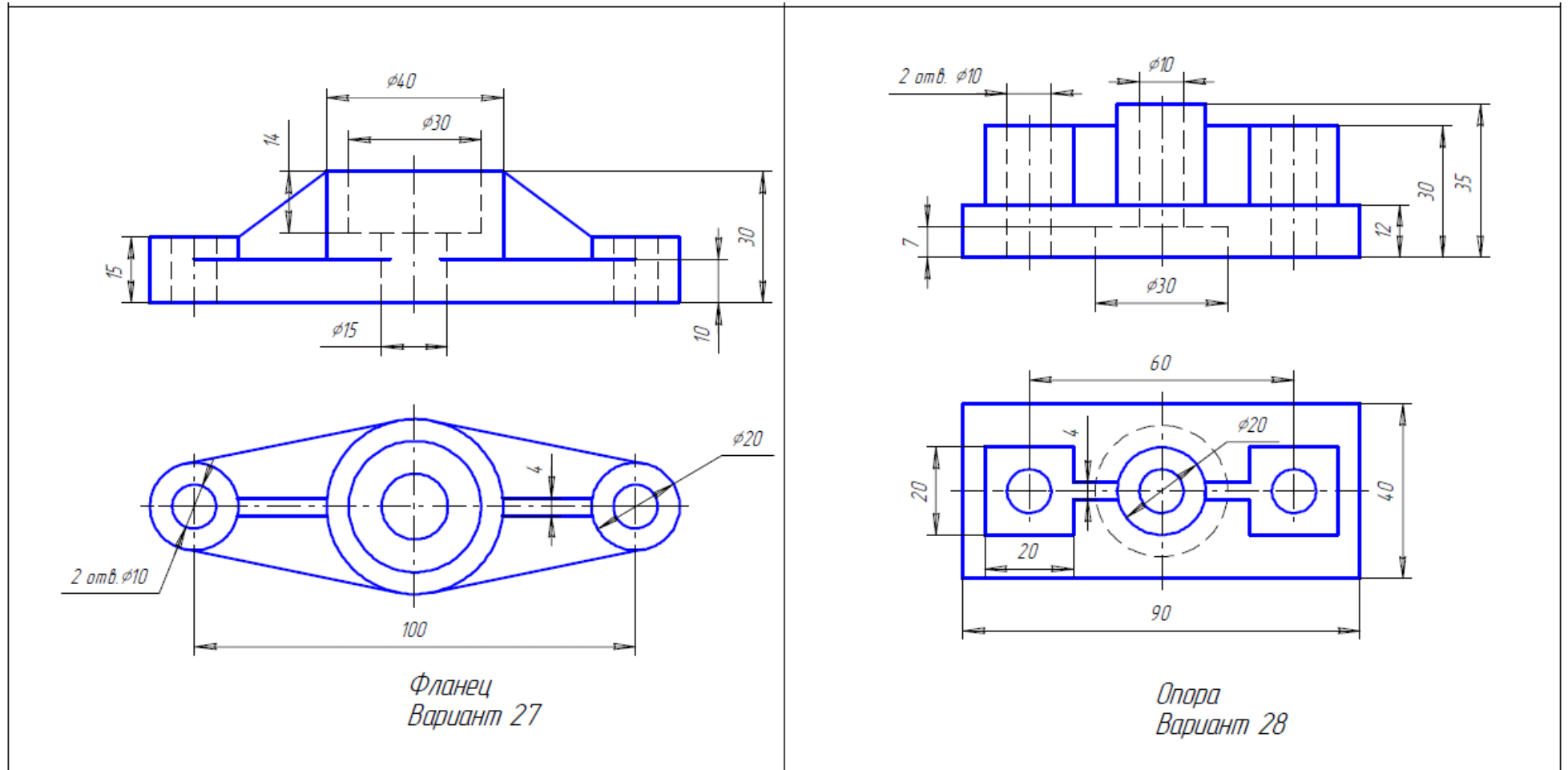
Коробка  
Вариант 24

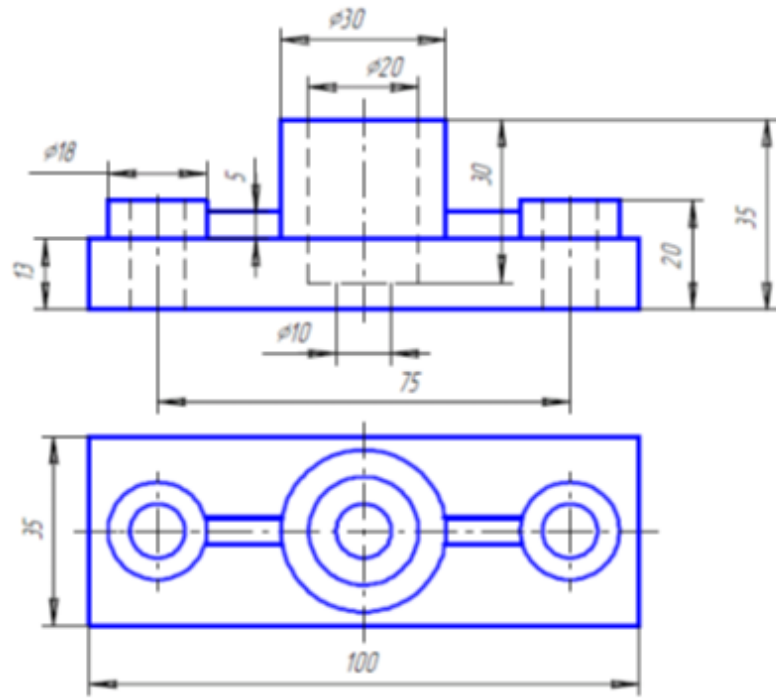


Опора  
Вариант 25

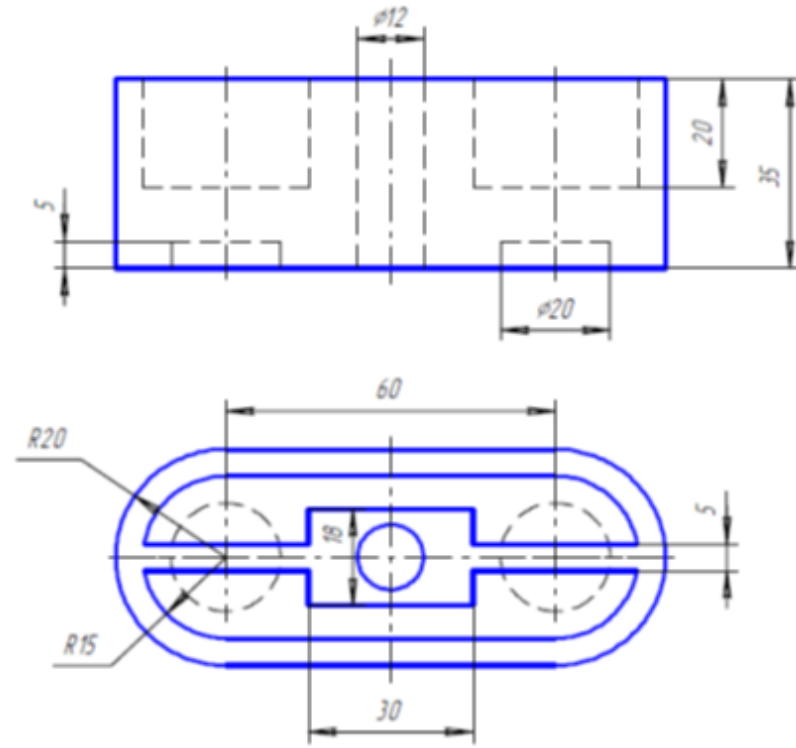


Крышка  
Вариант 26





Опора  
Вариант 29



Коробка  
Вариант 30

## 8 Шкала оценки образовательных достижений

Оценка индивидуальных образовательных достижений и компетенций по результатам текущего контроля и промежуточной аттестации с применением рейтинговой технологии

№ п/п	Наименование работ	Всего баллов 100			
		Текущая аттестация от 0 до 40 баллов (1-8 неделя)		Семестровая аттестация от 60 до 100 баллов (9-16 неделя)	
		Оценка уровня освоения дисциплины	Оценка компетенций обучающихся	Оценка уровня освоения дисциплины	Оценка компетенций обучающихся
1	Теоретический материал	2	2	2	2
2	ВСР	5	6	5	6
3	Лабораторные работы	12	13	12	13
4	Промежуточная аттестация			10	10
	<b>Итого</b>		<b>40</b>		<b>60</b>

Баллы	Качественная оценка	Количественная оценка
91-100	отлично	«5»
76-90	хорошо	«4»
61-75	удовлетворительно	«3»
менее 61	неудовлетворительно	«2»
более 61	зачтено	
менее 61	не зачтено	

## 9 Перечень используемых материалов, оборудования и информационных источников

### 9.1 Основные источники:

1. Инженерная и компьютерная графика : учебник и практикум для среднего профессионального образования / Р. Р. Анамова [и др.] ; под общей редакцией Р. Р. Анамовой, С. А. Леоновой, Н. В. Пшеничной. — Москва : Издательство Юрайт, 2019. — 246 с. <https://urait.ru/bcode/437053>
2. Большаков, В. П. Инженерная и компьютерная графика. Изделия с резьбовыми соединениями : учебное пособие для среднего профессионального образования / В. П. Большаков, А. В. Чагина. — 2-е изд., испр. и доп. — Москва : Издательство Юрайт, 2020. — 156 с. <https://urait.ru/bcode/455819>

### 9.2.Электронные ресурсы:

1. Ресурс Цифровые учебные материалы <http://abc.vvsu.ru>
2. Ресурс Электронно-библиотечная система <https://book.ru/book>
3. Ресурс Электронно-библиотечная система «Лань» <https://e.lanbook.com/>
4. Образовательная платформа «Юрайт» <https://urait.ru/bcode>
5. Ресурс Система управления образовательным контентом «Moodle» <http://moodle.artem.vvsu.ru>

### 9.3 Дополнительные источники:

1. Веселов, В.И. Инженерная графика для машиностроительных специальностей : учебник / Веселов В.И., Георгиевский О.В. — Москва : КноРус, 2020. — 159 с. <https://book.ru/book/934656>

2 Методические указания к выполнению лабораторных работ по дисциплине «ОП.10 МАШИННАЯ ГРАФИКА для специальности 23.02.03 Техническое обслуживание и ремонт автомобильного транспорта. Артем 2015

Таблица. Материально-техническое обеспечение дисциплины

№ пп	Материально-техническое обеспечение лаборатории и практикума по дисциплине
1.	Компьютерное и программное обеспечение:
1.1.	Компьютеры – 20 шт
1.2.	Мультимедийное оборудование -1 шт
1.3.	Операционная система Windows'XP и выше
1.4.	Пакет Microsoft Office 2007 и выше.
1.5	САПР «КОМПАС-3D-V17» и выше