

МИНОБРНАУКИ РОССИИ

**Филиал федерального государственного бюджетного образовательного
учреждения высшего образования
«ВЛАДИВОСТОКСКИЙ ГОСУДАРСТВЕННЫЙ УНИВЕРСИТЕТ
ЭКОНОМИКИ И СЕРВИСА» в г. Артеме
(ФИЛИАЛ ФГБОУ ВО «ВГУЭС» В Г. АРТЕМЕ)**



УТВЕРЖДАЮ
Зав. отделением ОССПО
Н.В. Лукашина

РАБОЧАЯ ПРОГРАММА УЧЕБНОЙ ДИСЦИПЛИНЫ

ОП.03 ОСНОВЫ ЭЛЕКТРОТЕХНИКИ

программы подготовки специалистов среднего звена

по специальности

08.02.01 Строительство и эксплуатация зданий и сооружений

Форма обучения: очная, заочная

Артем 2021

Рабочая программа учебной дисциплины **ОП. 03. Основы электротехники** разработана в соответствии с Федеральным государственным образовательным стандартом СПО по специальности 08.02.01, Строительство и эксплуатация зданий и сооружений, утвержденным приказом Минобрнауки России №2 от 10 января 2018 года и зарегистрированным в Минюсте России 26 января 2018г. № 49797, с учетом примерной основной образовательной программы

Разработчик(и): Э.Б. Цой, преподаватель
А.В. Баранов, преподаватель

Утверждена на заседании цикловой методической комиссии общепрофессиональных и профессиональных дисциплин (модулей), протокол № 12 от 11.05.2021 г.

Председатель ЦМК



Э.Б.Цой

СОДЕРЖАНИЕ

1. ОБЩАЯ ХАРАКТЕРИСТИКА РАБОЧЕЙ ПРОГРАММЫ УЧЕБНОЙ ДИСЦИПЛИНЫ	4
2. СТРУКТУРА И СОДЕРЖАНИЕ УЧЕБНОЙ ДИСЦИПЛИНЫ	5
3. УСЛОВИЯ РЕАЛИЗАЦИИ РАБОЧЕЙ ПРОГРАММЫ УЧЕБНОЙ ДИСЦИПЛИНЫ	10
4. КОНТРОЛЬ И ОЦЕНКА РЕЗУЛЬТАТОВ ОСВОЕНИЯ УЧЕБНОЙ ДИСЦИПЛИНЫ	13
5. ГЛОССАРИЙ	15
6. ЛИСТ ИЗМЕНЕНИЙ И ДОПОЛНЕНИЙ, ВНЕСЕННЫХ В РАБОЧУЮ ПРОГРАММУ	16

1. ОБЩАЯ ХАРАКТЕРИСТИКА РАБОЧЕЙ ПРОГРАММЫ УЧЕБНОЙ ДИСЦИПЛИНЫ «ОСНОВЫ ЭЛЕКТРОТЕХНИКИ»

1.1. Место дисциплины в структуре основной образовательной программы:

Учебная дисциплина «Основы электротехники» является обязательной частью общепрофессионального цикла основной образовательной программы в соответствии с ФГОС по специальности 08.02.01 Строительство и эксплуатация зданий и сооружений.

Учебная дисциплина «Основы электротехники» обеспечивает формирование профессиональных и общих компетенций по всем видам деятельности ФГОС по специальности 08.02.01.

Особое значение дисциплина имеет при формировании и развитии ОК1-ОК7, ПК-2.1, ПК3.5, ПК4.1, ПК4.2.

- ОК 01. Выбирать способы решения задач профессиональной деятельности применительно к различным контекстам;
- ОК 02. Осуществлять поиск, анализ и интерпретацию информации, необходимой для выполнения задач профессиональной деятельности;
- ОК 03. Планировать и реализовывать собственное профессиональное и личностное развитие;
- ОК 04. Работать в коллективе и команде, эффективно взаимодействовать с коллегами, руководством, клиентами; -
- ОК 05. Осуществлять устную и письменную коммуникацию на государственном языке Российской Федерации с учетом особенностей социального и культурного контекста;
- ОК 06. Проявлять гражданско-патриотическую позицию, демонстрировать осознанное поведение на основе традиционных общечеловеческих ценностей;
- ОК 07. Содействовать сохранению окружающей среды, ресурсосбережению, эффективно действовать в чрезвычайных ситуациях;

1.2. Цель и планируемые результаты освоения дисциплины:

В рамках программы учебной дисциплины обучающимися осваиваются умения и знания

Код ПК, ОК	Умения	Знания
ОК1-ОК7, ПК-2.1, ПК3.5, ПК4.1, ПК4.2	- читать электрические схемы; - вести оперативный учет работы энергетических установок	- основы электротехники; - устройство и принцип действия электрических машин и трансформаторов; - устройство и принцип действия аппаратуры управления электроустановками.

2. СТРУКТУРА И СОДЕРЖАНИЕ УЧЕБНОЙ ДИСЦИПЛИНЫ

2.1. Объем учебной дисциплины и виды учебной работы

Вид учебной работы	Объем часов	Объем часов
	ОФО	ЗФО
Объем образовательной программы	60	60
в том числе:		
теоретическое обучение	42	6
лабораторные работы	-	
практические занятия	18	6
контрольная работа	-	
<i>Проверка знаний обучающихся осуществляется с применением рейтинговой технологии. Промежуточная аттестация проводится в четвёртом семестре в форме дифференцированного зачёта (компьютерное тестирование).</i>		

2.1 Тематический план и содержание учебной дисциплины «Основы электротехники»

Наименование разделов и тем	Содержание учебного материала и формы организации деятельности обучающихся	Объем в часах	Коды компетенций, формированию которых способствует элемент программы
1	2	3	4
	4 семестр		
Тема1. Электрическое и магнитное поле	Содержание учебного материала	2	ОК1-ОК7, ПК-2.1, ПК3.5, ПК4.1, ПК4.2
	Значение дисциплины в будущей профессиональной деятельности. Электрическое поле и его характеристики. Проводники и диэлектрики. Электрическая емкость. Конденсаторы. Магнитное поле и его характеристики. Законы магнитного поля	2	
	В том числе практических занятий и лабораторных работ	-	
Тема 2. Постоянный электрический ток	Содержание учебного материала	8	ОК1-ОК7, ПК-2.1, ПК3.5, ПК4.1, ПК4.2
	Электрический ток, параметры тока. Электрическая цепь. Резисторы. Виды соединения резисторов. Законы Ома для участка цепи и полной цепи.	2	
	Расчет электрических цепей постоянного тока. Законы Кирхгофа.	2	
	В том числе практических занятий и лабораторных работ	4	
	Лабораторная работа №1. Изучение способов соединений резисторов.	2	
	Практическое занятие №1. Расчет электрической цепи со смешанным соединением резисторов.	2	
	Содержание учебного материала	14	
	Понятие переменного тока, его параметры, уравнения, графики и векторные диаграммы. Электрические цепи переменного тока с активным, индуктивным и ёмкостным сопротивлением	2	

Тема 3. Переменный электрический ток	Трёхфазная система. Соединение «звездой» и «треугольником».	2	ОК1-ОК7, ПК-2.1, ПК3.5, ПК4.1, ПК4.2
	Фазные и линейные напряжения и токи.	2	
	В том числе практических занятий и лабораторных работ	8	
	Лабораторная работа №2. «Исследование однофазной цепи переменного тока».	2	
	Практическое занятие №2. «Расчет неразветвленной цепи переменного тока»	2	
	Лабораторная работа №3. «Исследование трёхфазных цепей при соединении потребителей «звездой» и «треугольником».	2	
	Практическое занятие №3. «Расчет симметричной трехфазной цепи переменного тока»	2	
Тема 4. Электрические машины и трансформаторы	Содержание учебного материала	12	ОК1-ОК7, ПК-2.1, ПК3.5, ПК4.1, ПК4.2
	Классификация и назначение и области применения электрических машин. Устройство, принцип действия однофазных и трёхфазных трансформаторов.	2	
	Устройство и принцип действия электрических машин постоянного тока. Схемы включения, характеристики и область применения генераторов и двигателей постоянного тока.	2	
	Устройство, принцип действия, область применения и основные характеристики асинхронных и синхронных двигателей.	2	
	В том числе практических занятий и лабораторных работ	6	
	Практическое занятие №4. «Расчет основных характеристик силовых трансформаторов»	2	
	Практическое занятие №5. «Расчет основных характеристик асинхронных двигателей».	2	
	Практическое занятие №6. Расчет основных характеристик машин постоянного тока.	2	
	Содержание учебного материала	6	

Тема 5. Электрооборудование строительных площадок	Виды и назначение сварки. Сварочные аппараты постоянного и переменного тока. Классификация, основные типы, устройство сварочных трансформаторов.	2	ОК1-ОК7, ПК-2.1, ПК3.5, ПК4.1, ПК4.2
	Основное и вспомогательное электрооборудование грузоподъемных машин. Особенности работы электрооборудования строительных кранов и подъемников.	2	
	Виды ручного электрифицированного инструмента, используемого в строительном производстве. Техника безопасности при работе с электрооборудованием.	2	
	В том числе практических занятий и лабораторных работ	-	
Тема 6. Электроснабжение строительной площадки	Содержание учебного материала	8	ОК1-ОК7, ПК-2.1, ПК3.5, ПК4.1, ПК4.2
	Основные виды и характеристики источников электрической энергии. Классификация и назначение трансформаторных подстанций.	2	
	Основные виды и характеристики источников электрической энергии. Классификация и назначение трансформаторных подстанций. Распределительные устройства. Виды потребителей на строительной площадке.	2	
	Схемы электроснабжения на строительной площадке. Электрические сети на строительной площадке, особенности эксплуатации. Основные требования к проводникам электрической сети.	2	
	Виды освещения. Классификация, основные характеристики, область применения и типы светильников и ламп.	2	
	В том числе практических занятий и лабораторных работ	-	
	Содержание учебного материала	8	ОК1-ОК7, ПК-2.1, ПК3.5, ПК4.1, ПК4.2
	Действие электрического тока на человека, опасные значения тока и напряжения.	2	
	Классификация условий работы по степени электробезопасности, мероприятия по обеспечения безопасного ведения работ с электроустановками.	2	
	Назначение, виды и область применения защитных средств. Классификация и назначение заземлителей. Назначение и принцип	2	

	действия заземления, зануления и устройств защитного отключения		
	. Основные приёмы оказания первой помощи при поражении электрическим током	2	
Промежуточная аттестация	Дифференцированный зачёт(выполнение тестового задания)	2	
Всего		60	
в том числе:	теоретическое обучение	40	
	лабораторные работы	6	
	практические занятия	12	
	промежуточная аттестация	2	

3. УСЛОВИЯ РЕАЛИЗАЦИИ ПРОГРАММЫ УЧЕБНОЙ ДИСЦИПЛИНЫ

3.1. Для реализации программы учебной дисциплины предусмотрены следующие специальные помещения:

- 1. Кабинет «Электротехники», оснащенный оборудованием:
-- посадочные места по количеству обучающихся (столы, стулья по числу посадочных мест) с персональными компьютерами со специализированным программным обеспечением по количеству обучающихся;

- рабочим местом преподавателя, оборудованным персональным компьютером с лицензионным или свободным программным обеспечением, соответствующим разделам программы и подключенным к сети Internet и средствами вывода звуковой информации;

- учебно-методический комплекс по дисциплине (рабочие программы, календарно-тематические планы, разработки уроков по дисциплине, учебно-методическое обеспечение к каждому уроку, в т.ч. презентации к урокам, комплект видеоуроков, комплект контрольно-оценочных средств и др.);

с техническими средствами обучения:

- компьютеры с лицензионным программным обеспечением;
- электронная база нормативной документации;
- мультимедийное оборудование;
- программное обеспечение общего назначения;
- принтер;
- сканер;
- экран.

2. Лаборатория «Электротехники и электроники», оснащённая оборудованием:

- посадочные места по количеству обучающихся (столы, стулья по числу посадочных мест);
- рабочее место преподавателя (стол, стул);

- учебно-методический комплекс по дисциплине (рабочие программы, календарно-тематические планы, разработки уроков по дисциплине, учебно-методическое обеспечение к каждому уроку, в т.ч. презентации к урокам, комплект видеоуроков, комплект контрольно-оценочных средств и др.);

- электрические стенды постоянного (30 В) и переменного (36 В) напряжения;

- измерительные лабораторные приборы (амперметры, вольтметры, ваттметры);

- электрические двигатели постоянного и переменного тока;

- реостаты, соединительные провода, трансформаторы, батареи конденсаторов электромагниты, резисторы, панели с лампами накаливания, коммутационная аппаратура;

- осциллографы;

- выпрямители;

- стабилизаторы;

- полупроводниковые диоды, транзисторы;

- усилители постоянного тока;

- набор учебных модулей для установки на макетную плату ;

с техническими средствами обучения:

- компьютер с лицензионным программным обеспечением;
- электронная база нормативной документации;

- мультимедиапроектор;
- интерактивная доска

3.2. Информационное обеспечение реализации программы

Для реализации программы библиотечный фонд образовательной организации имеет печатные и/или электронные образовательные и информационные ресурсы, рекомендуемые для использования в образовательном процессе.

3.2.1. Печатные издания

1. Синдеев Ю. Г. Электротехника с основами электроники : учеб. пособие / Ю. Г. Синдеев. - М. : Феникс, 2018. - 416 с.
2. Данилов И. А. Общая электротехника с основами электроники : учеб. пособие для СПО и ВУЗов/ И.А. Данилов. - М.: Высш. шк., 2016. - 663 с.
3. Зайцев, В. Е. Электротехника. Электроснабжение, электротехнология и электрооборудование строительных площадок : учеб. пособие для сред. проф. образования / В. Е. Зайцев, Т. А. Нестерова. - М. : Академия, 2018. - 128 с.

3.2.2. Электронные издания (электронные ресурсы)

Основные источники:

- 1 Аполлонский, С.М. Электротехника: учебник / Аполлонский С.М. — Москва : КноРус, 2020. - 292 с. - (СПО). - ISBN 978-5-406-07332-2. <https://book.ru/book/933657>
2. Мартынова, И.О. Электротехника: учебник / Мартынова И.О. — Москва: КноРус, 2020. - 304 с. — (СПО). — ISBN 978-5-406-01237-6. <https://book.ru/book/934296>

Электронные издания (электронные ресурсы)

- Э Б С «BOOK. RU» <https://www.book.ru>
 Э Б С «Ю р а й т» www.biblio-online.ru
 Э Б С «Л А Н Ъ» <https://e.lanbook.com>

Дополнительные источники

- 1Аполлонский. С.М. Электротехника. Практикум: учебное пособие / Аполлонский С.М. — Москва: КноРус, 2020. — 318 с. — ISBN 978-5-406-01256-7. <https://book.ru/book/934640>
2. Хрусталева. З.А. Электротехнические измерения. Задачи и упражнения: учебное пособие / Хрусталева З.А. — Москва : КноРус, 2021. — 250 с. — (СПО). — ISBN 978-5-406-02651-9. <https://book.ru/book/936264>
3. Мартынова, И.О. Электротехника. Лабораторно-практические работы: учебное пособие / Мартынова И.О. — Москва : КноРус, 2021. — 136 с. — ISBN 978-5-406-03420-0. <https://book.ru/book/936585>

3.3. Общие требования к организации образовательного процесса

Освоение обучающимися дисциплины проходит в условиях созданной образовательной среды как в учебном заведении, так и в организациях, соответствующих профилю изучаемой дисциплины.

Общепрофессиональная дисциплина «Основы электротехники» входит в профессиональный цикл ППССЗ по специальности **08.02.01 Строительство и эксплуатация зданий и сооружений** и изучается одновременно с дисциплинами общепрофессионального цикла: «Инженерная графика», «Техническая механика», «Основы геодезии» и др.

Для более полного освоения дисциплины из вариативной части введено дополнительное время в количестве 22 часов.

Изучение программы дисциплины завершается промежуточной аттестацией в форме дифференцированного зачёта, результаты которого оцениваются на основании выполнения студентами всех зачетных мероприятий по дисциплине.

3.4 Кадровое обеспечение образовательного процесса по дисциплине:

Требования к квалификации педагогических кадров, обеспечивающих обучение по дисциплине:

- наличие высшего инженерного образования, соответствующего профилю специальности;
- опыт деятельности в соответствующей профессиональной сфере;
- *стажировка – 1 раз в три года.*

Реализация программы «Основы электротехники» осуществляется педагогическим работником, данные на которого даны ниже.

№ п/ п	Наименование дисциплины в соответствии с учебным планом	Характеристика педагогических работников					
		Фамилия, имя, отчество, должность по штатному расписанию	Какое образовательное учреждение окончил, специальность (направление подготовки) по документу об образовании	Ученая степень и ученое (почетное) звание, квалификационная категория	Стаж педагогической (научно-педагогической) работы	Основное место работы, должность	Условия привлечения к педагогической деятельности
1.	Основы электротехники	Гуменюк Андрей Владимирович, преподаватель	ФГБОУ ВО «Владивостокский государственный университет экономики и сервиса, Эксплуатация транспортных средств, бакалавр техники и технологии		5	Филиал ФГБОУ ВГУЭС в г. Артеме	Внешний совместитель

4. КОНТРОЛЬ И ОЦЕНКА РЕЗУЛЬТАТОВ ОСВОЕНИЯ УЧЕБНОЙ ДИСЦИПЛИНЫ

4.1 Контроль и оценка результатов освоения дисциплины осуществляется преподавателем в процессе проведения практических занятий и лабораторных работ, тестирования, а также выполнения обучающимися индивидуальных заданий.

<i>Результаты обучения</i>	<i>Критерии оценки</i>	<i>Методы оценки</i>
Умения: Читать схемы электрических сетей	Читает схемы электрических сетей	Текущий контроль: тестирование, оценивание практических занятий, лабораторных работ. Оценка докладов и сообщений, рефератов,
Вести оперативный учет работы энергетических установок	Ведёт оперативный учет работы энергетических установок	
Знания : Основ электротехники, устройства и принципов действия электрических машин, устройства и принципов действия трансформаторов, устройства и принципов действия аппаратуры управления электроустановками	Демонстрирует знания основ электротехники, устройства и принцип действия электрических машин, устройства и принцип действия трансформаторов, устройства и принцип действия аппаратуры управления электроустановками	Экспертная оценка по результатам наблюдения за деятельностью студента в процессе освоения учебной дисциплины

4.2 Оценка индивидуальных образовательных достижений по результатам текущего контроля и промежуточной аттестации

Процент результативности (правильных ответов)	Качественная оценка индивидуальных образовательных достижений	
	балл (отметка)	вербальный аналог
91 - 100	5	отлично
76 - 90	4	хорошо

61 - 75	3	удовлетворительно
менее 61	2	неудовлетворительно

На этапе промежуточной аттестации по медиане качественных оценок индивидуальных образовательных достижений экзаменационной комиссией определяется интегральная оценка освоенных обучающимися профессиональных и общих компетенций как результатов освоения профессионального модуля.

4.3 Критерии рейтинговой системы оценки знаний по семестрам

№ п/п	Наименование работ	Всего баллов 100			
		Текущая аттестация от 0 до 40 баллов		Промежуточная аттестация от 40 до 100 баллов	
		знания, умения	компетенции	знания, умения	компетенции
1.	Теоретический материал	4x 0,5=2	4x 0,5=2	4x0,5=2	4x0,5=2
2.	Лабораторные/ Практические работы	5x1,0=5	5x3,0=15	5x1,0=5	5x3,0=15
3.	Внеаудиторная самостоятельная работа	3x1=3	3x1=3	3x1=3	3x1=3
4.	Реферат			0	6,0
5.	Контрольные работы (тесты)	2,5	3,0		
6.	Посещаемость	4,5	0	4,0	0
7.	Экзамен			10	10
	Итого	17	23	24	36

Текущий контроль проводится по истечении первой половины семестра по утвержденным электронным или бланковым тестам, либо по контрольным карточкам.

Формой промежуточной аттестации является дифференцированный зачет, проводимый по окончании весеннего семестра учебного года.

5. ГЛОССАРИЙ ОСНОВНЫХ ТЕРМИНОВ И ОПРЕДЕЛЕНИЙ, ИЗУЧАЕМЫХ ПО ДИСЦИПЛИНЕ «ОСНОВЫ ЭЛЕКТРОТЕХНИКИ»

Ампер -	единица измерения силы тока
Вар -	единица измерения реактивной мощности
Ватт -	единица измерения активной мощности
Вебер -	единица измерения магнитного потока
Ветвь -	участок электрической цепи, по которому проходит ток одного и того же значения и направления
Вольт -	единица измерения напряжения
Генри -	единица измерения индуктивности
Емкость конденсатора -	отношение электрического заряда к разности потенциалов между электродами конденсатора
Индуктивность катушки -	коэффициент пропорциональности между потокосцеплением катушки и электрическим током
Источник электрической энергии	электротехническое устройство, преобразующее любой вид энергии в электрическую энергию
Контур -	замкнутая электрическая цепь, образуемая одной или несколькими ветвями
Магнитные цепи -	совокупность устройств, содержащих ферромагнитные тела и среды, образующие путь, вдоль которого замыкаются линии магнитного потока, а электромагнитные процессы могут быть описаны с помощью понятий магнитодвижущей силы, магнитного потока, магнитной индукции и разности магнитных потенциалов, называемых магнитными величинами
Мощность -	работа, совершаемая в единицу времени током
Напряжение -	разность потенциалов между двумя точками
Переменный ток -	ток, мгновенные значения которого изменяются во времени
Постоянный ток -	ток, мгновенное значение которого не зависит от времени
Потребители электрической энергии	электротехнические устройства, преобразующие электрическую энергию в любой вид энергии
Простая электрическая цепь -	цепь с одним источником питания
Сложная электрическая цепь -	цепь, содержащая две и более ветвей с источниками электрической энергии
Тесла -	единица измерения магнитной индукции
Узел -	место соединения трех и более ветвей
Электрическая система -	комплекс электротехнических устройств, предназначенный для производства, передачи и использования электрической энергии
Электрическая цепь -	совокупность электротехнических устройств, образующих путь

	для электрического тока, электромагнитные процессы в которой могут быть описаны с помощью электрических величин – электродвижущей силы, тока и напряжения
Электрическая энергия	энергия электромагнитного поля, являющегося видом материи
Электрический ток -	упорядоченное движение электрических зарядов в проводящей среде под воздействием электрического поля
Электроника -	область науки и техники, использующая для создания разнообразных систем процессы в полупроводниковых и электровакуумных приборах
Электротехника -	область науки и техники, использующая электрические и магнитные явления для практических целей

6. ЛИСТ ИЗМЕНЕНИЙ И ДОПОЛНЕНИЙ, ВНЕСЕННЫХ В РАБОЧУЮ ПРОГРАММУ

№ изменения, дата внесения изменения, № страницы с изменением:
--

БЫЛО:

СТАЛО:

МИНОБРНАУКИ РОССИИ

**Филиал федерального государственного бюджетного образовательного
учреждения высшего образования
«ВЛАДИВОСТОКСКИЙ ГОСУДАРСТВЕННЫЙ УНИВЕРСИТЕТ
ЭКОНОМИКИ И СЕРВИСА» в г. Артеме
(ФИЛИАЛ ФГБОУ ВО «ВГУЭС» В Г. АРТЕМЕ)**



УТВЕРЖДАЮ
Зав. отделением ОССПО
Н.В. Лукашина



УТВЕРЖДАЮ
Зав. отделением ОССПО
Н.В. Лукашина

МИНОБРНАУКИ РОССИИ

**Филиал федерального государственного бюджетного образовательного
учреждения высшего образования
«ВЛАДИВОСТОКСКИЙ ГОСУДАРСТВЕННЫЙ УНИВЕРСИТЕТ
ЭКОНОМИКИ И СЕРВИСА» в г. Артеме
(ФИЛИАЛ ФГБОУ ВО «ВГУЭС» В Г. АРТЕМЕ)**



УТВЕРЖДАЮ
Зав. отделением ОССПО
Н.В. Лукашина

**КОНТРОЛЬНО-ОЦЕНОЧНЫЕ СРЕДСТВА
ПО УЧЕБНОЙ ДИСЦИПЛИНЕ
ОП.03 ОСНОВЫ ЭЛЕКТРОТЕХНИКИ**

**программы подготовки специалистов среднего звена
по специальности**

08.02.01 Строительство и эксплуатация зданий и сооружений

Форма обучения: очная, заочная

Артем 2021

Разработчик: А.В. Гуменюк, преподаватель

Утверждена на заседании цикловой методической комиссии общепрофессиональных и профессиональных дисциплин (модулей), протокол № 12 от 11.05.2021 г.

Председатель ЦМК



Э.Б.Цой

1. Общие положения	21
2. Результаты освоения дисциплины, подлежащие проверке	21
3. Распределение оценивания результатов обучения по видам контроля.....	22
4. Распределение типов контрольных заданий по элементам знаний и умений	22
5. Распределение типов и количества контрольных заданий по элементам знаний и умений, контролируемых на промежуточной аттестации	23
6. Структура контрольных заданий	24
6.1. Задания текущего контроля.....	24
6.1.1 Практические работы.....	24
6.1.2 Лабораторные работы	34
6.1.3 Тестовые задания.....	38
6.1.4 Внеаудиторная самостоятельная работа	92
6.2. Задания промежуточного контроля.....	82
6.2.1. Текст задания (компьютерное тестирование).....	103
7. Шкала оценки образовательных достижений.....	142
8. Перечень используемых материалов, оборудования и информационных источников	142
8.1. Оборудование учебного кабинета электротехники	142
8.2. Оборудование лаборатории электротехники и электроники	142
8.3. Оборудование лаборатории технических средств обучения:	142
8.4. Информационное обеспечение обучения	142

1. Общие положения

Контрольно-оценочные средства (КОС) предназначены для контроля и оценки образовательных достижений обучающихся, освоивших программу дисциплины ОП.03. Основы электротехники.

КОС включают контрольные материалы для проведения текущего контроля и промежуточной аттестации в форме экзамена.

КОС разработаны в соответствии с:

- программой подготовки специалистов среднего звена по специальности СПО 270802 Строительство и эксплуатация зданий и сооружений базовой подготовки;
- программой дисциплины ОП.03 Основы электротехники.

2. Результаты освоения дисциплины, подлежащие проверке

Результаты обучения¹ (освоенные умения, усвоенные знания)	Основные показатели оценки результатов
У1. Уметь читать электрические схемы	Умение читать электрические схемы
У2. Уметь вести оперативный учет работы энергетических установок	Умение вести оперативный учет работы энергетических установок
З1. Знать основы электротехники и электроники	Знание основ электротехники и электроники
З2. Знать устройство и принцип действия электрических машин и трансформаторов, аппаратуры управления электроустановками	Знание устройства и принципа действия электрических машин и трансформаторов, аппаратуры управления электроустановками

3. Распределение оценивания результатов обучения по видам контроля

Наименование элемента умений или знаний	Виды аттестации	
	Текущий контроль	Промежуточная аттестация
У1 Умение читать электрические схемы	<ul style="list-style-type: none"> ✓ Оценка уровня усвоения знаний в процессе работы на занятиях; ✓ Оценка уровня усвоения знаний в процессе выполнения практических заданий; ✓ Оценка самостоятельного выполнения домашнего практического задания ✓ Оценка уровня усвоения знаний в процессе тестирования 	Дифференцированный . зачет
У2 Умение вести оперативный учет работы энергетических установок	Оценка уровня усвоения умений в процессе защиты лабораторных работ с использованием технических средств обучения.	
31 Знание основ электротехники и электроники	Оценка уровня усвоения знаний в процессе защиты практических работ, решения тестовых заданий, выполнения презентаций по электротехнике и электронике, выполнения домашнего задания	
32 Знание устройства и принципа действия электрических машин и трансформаторов, аппаратуры управления электроустановками	<ul style="list-style-type: none"> ✓ Оценка уровня усвоения знаний в процессе защиты рефератов, презентаций. ✓ Оценка результатов выполнения обзора сайта по электротехнике 	

4. Распределение типов контрольных заданий по элементам знаний и умений

Содержание учебного материала по программе УД	Тип контрольного задания			
	У1	У2	31	32
Модуль 1 Электрические цепи постоянного тока				
Тема 1.1 Электромагнитное поле			Тест 1	
Тема 1.2. Электрические цепи постоянного тока	Пр1, ВСР1, ВСР4,5		Тест 2-4, Пр1, ВСР1, ВСР4,5	
Тема 1.3. Законы электротехники	ВСР3		Тест 5, ВСР3	
Тема 1.4. Расчет сложных электрических цепей	Пр2, Пр3 Лр 1, Лр 2, ВСР2, 6		Тест 6, 7, Пр2, Пр3 Лр1, Лр 2, ВСР2, 6	
Модуль 2. Электрические цепи переменного тока				
Тема 2.1. Однофазные электрические цепи переменного тока			Тест 8,9,10,11,	
Тема 2.2. Расчет цепей переменного тока	Пр 4, ВСР7		Пр 4, ВСР7	
Тема 2. 3. Трехфазные электрические цепи	Лр 3, ВСР8,9		Тест 12, 13, Лр 3, ВСР8,9	
Модуль 3. Электрические измерения и электроизмерительные приборы				
Тема 3.1. Виды и методы электрических измерений	Тест 14	Тест 14	Тест 14	

Тема 3.2. Измерения в цепях постоянного и переменного тока	Тест 15-18	Тест 15-18	Тест 15-18	
Модуль 4. Электрические машины и трансформаторы				
Тема 4.1. Трансформаторы	Тест 19-21 BCP10		Тест 19-21, BCP10	Тест 19-21, BCP10
Тема 4.2. Электрические машины переменного тока	Тест 22- 25 BCP11		Тест 22- 25 BCP11	Тест 22-25 BCP11
Тема 4.3. Электрические машины постоянного тока	Тест 26		Тест 26	Тест 26
Модуль 5. Электронные приборы				
Тема 5.1. Полупроводниковые приборы	Тест 27-30		Тест 27-30	
Тема 5.2. Электронные устройства	Тест 31 BCP12, 13		Тест 31 BCP12, 13	

ПР – наблюдение и оценка деятельности во время практической работы, ЛР – наблюдение и оценка деятельности во время выполнения лабораторных работ, BCP- оценка внеаудиторной самостоятельной работы студентов

5. Распределение типов и количества контрольных заданий по элементам знаний и умений, контролируемых на промежуточной аттестации

Содержание учебного материала по программе УД	Тип контрольного задания			
	У1	У2	З1	З2
Модуль 1 Электрические цепи постоянного тока				
Тема 1.1 Электромагнитное поле	Тест1-4		Тест1-4	
Тема 1.2. Электрические цепи постоянного тока			Тест 5-20	
Тема 1.3. Законы электротехники	Тест 36-43		Тест 21- 28,44,45	
Тема 1.4. Расчет сложных электрических цепей	Тест 52 -65		Тест 29-35	
Модуль 2. Электрические цепи переменного тока				
Тема 2.1. Однофазные электрические цепи переменного тока	Тест 69-71		Тест 66-68	
Тема 2.2. Расчет цепей переменного тока	Тест 76,78-87		Тест 72- 75,77,	
Тема 2. 3. Трехфазные электрические цепи	Тест 92-97, 101-117		Тест 88- 92,98-100	
Модуль 3. Электрические измерения и электроизмерительные приборы				
Тема 3.1. Виды и методы электрических измерений	Тест 131-138	Тест 118-130		
Тема 3.2. Измерения в цепях постоянного и переменного тока		Тест139-157		
Модуль 4. Электрические машины и трансформаторы				
Тема 4.1. Трансформаторы	Тест 170-171		Тест 158-163	Тест 164-169
Тема 4.2. Электрические машины переменного тока	Тест185		Тест172-179	Тест180 -184
Тема 4.3. Электрические машины постоянного тока				Тест 186-190
Модуль 5. Электронные приборы				
Тема 5.1. Полупроводниковые приборы			Тест 191-211	

6. Структура контрольных заданий

6.1. Задания текущего контроля

6.1.1 Практические работы

- *Практическая работа №1 «Расчет простых электрических цепей постоянного тока» к теме 1.2 «Электрические цепи постоянного тока»*

Перечень объектов контроля и оценки

Наименование объектов контроля и оценки	Основные показатели оценки результата	Оценка (кол-во баллов)
У1 Умение читать электрические схемы	Демонстрация точности и правильности составления электрических схем	1 балл
З1 Знание основ электротехники и электроники	Демонстрация правильности анализа электрических цепей, обоснованности применения законов электротехники при расчете параметров электрических цепей	1 балл

За правильное определение параметров электрической цепи выставляется положительная оценка – 2 балл.

За оформление отчета практической работы с соблюдением ЕСКД выставляется положительная оценка – 1 балл.

За защиту практической работы выставляется положительная оценка – 2 балл.

За неправильный расчет параметров электрической цепи выставляется отрицательная оценка – 0 баллов

За нарушение стандартов при оформлении отчета по практической работе выставляется отрицательная оценка – 0 баллов

Общее количество баллов за практическую работу – 5 баллов

Текст задания

Для данных электрических цепей (рисунок 1, рисунок 2) :

Определить общее сопротивление цепи, токи и падение напряжения на всех элементах электрической цепи. Данные параметров электрической цепи своего варианта взять из таблицы №1.

Таблица 1

№ варианта	U_0 (В)	R1 (Ом)	R2 (Ом)	R3 (Ом)	R4 (Ом)	R5 (Ом)	R6 (Ом)
1.	34	4	7	3	16	5	4
2.	220	4	4	16	5	5	4
3.	216	4	20	6	6	12	4
4.	96	2	6	8	8	2	2
5.	110	9	6	20	9	6	9
6.	36	15	5	8	6	12	15
7.	44	6	12	4	8	2	6
8.	101	5	8	24	9	6	5

9.	110	8	31	9	4	16	8
10.	210	5	3	25	8	6	5
11.	220	8	20	23	8	20	8
12.	236	11	6	12	4	16	11
13.	102	6	3	12	8	6	6
14.	204	3	9	20	8	20	3
15.	204	2	22	20	8	24	2
16.	306	9	5	12	4	4	9
17.	102	2	12	24	8	2	2
18.	102	12	8	14	8	24	12
19.	220	4	5	20	4	4	4
20.	48	5	3	21	12	6	5
21.	48	8	5	31	9	20	8
22.	220	8	4	14	5	8	8
23.	36	6	2	5	8	6	6
24.	36	3	7	15	9	20	3
25.	48	8	2	8	5	8	8

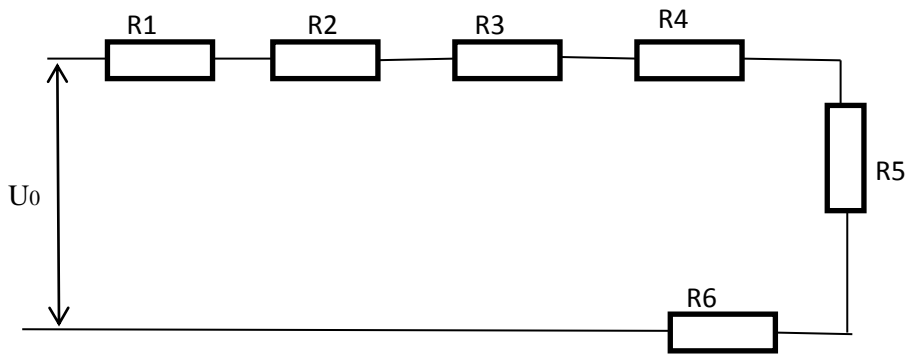


Рисунок 1

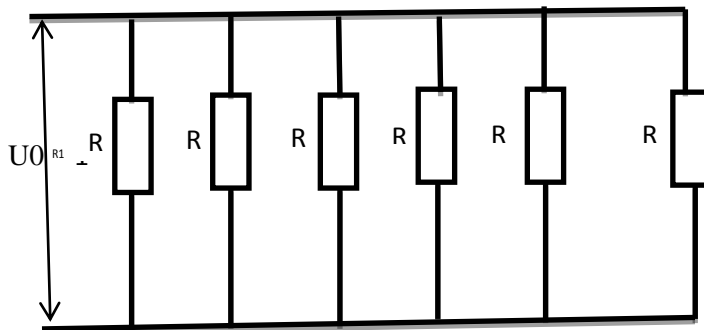


Рисунок 2

Время выполнения: 90 минут

- **Практическая работа №2 «Расчет сложных электрических цепей методом замещения к теме 1.4 «Расчет сложных электрических цепей»**

Перечень объектов контроля и оценки

Наименование объектов контроля и оценки	Основные показатели оценки результата	Оценка (кол-во баллов)
У1 Умение читать электрические схемы	Демонстрация точности и правильности составления электрических схем	1балл
З1 Знание основ электротехники и электроники	Демонстрация правильности анализа электрических цепей, обоснованности применения законов электротехники при расчете параметров электрических цепей	1 балл

За правильное определение параметров электрической цепи выставляется положительная оценка – 2 балл.

За оформление отчета практической работы с соблюдением ЕСКД выставляется положительная оценка – 1 балл.

За защиту практической работы выставляется положительная оценка – 2балл.

За неправильный расчет параметров электрической цепи выставляется отрицательная оценка – 0 баллов

За нарушение стандартов при оформлении отчета по практической работе выставляется отрицательная оценка – 0 баллов

Общее количество баллов за практическую работу – 5 баллов

Текст задания:

Для электрической цепи:

- Определить токи и падение напряжения на всех элементах электрической цепи методом замещения,
- Проверить правильность решения составлением баланса мощностей

Схему и данные параметров электрической цепи своего варианта взять из таблицы №2

Таблица 2

№ варианта	№ схемы	U_0 (В)	R1 (Ом)	R2 (Ом)	R3 (Ом)	R4 (Ом)	R5 (Ом)	R6 (Ом)
1.	1	34	4	7	3	16	5	4
2.	1	220	4	4	16	5	5	4
3.	1	216	4	20	6	6	12	4
4.	1	96	2	6	8	8	2	2
5.	1	110	9	6	20	9	6	9
6.	1	36	15	5	8	6	12	15
7.	2	44	6	12	4	8	2	6
8.	2	101	5	8	24	9	6	5
9.	2	110	8	31	9	4	16	8
10.	2	210	5	3	25	8	6	5
11.	2	220	8	20	23	8	20	8
12.	2	236	11	6	12	4	16	11

13.	3	102	6	3	12	8	6	6
14.	3	204	3	9	20	8	20	3
15.	3	204	2	22	20	8	24	2
16.	3	306	9	5	12	4	4	9
17.	3	102	2	12	24	8	2	2
18.	3	102	12	8	14	8	24	12
19.	4	220	4	5	20	4	4	4
20.	4	48	5	3	21	12	6	5
21.	4	48	8	5	31	9	20	8
22.	4	220	8	4	14	5	8	8
23.	4	36	6	2	5	8	6	6
24.	4	36	3	7	15	9	20	3
25.	5	48	8	2	8	5	8	8
26.	5	110	9	25	2	5	8	9
27.	5	36	6	9	6	3	21	6
28.	5	48	7	9	16	7	9	7
29.	5	110	10	2	5	4	4	10
30.	5	48	4	8	8	3	21	4

Рис.1

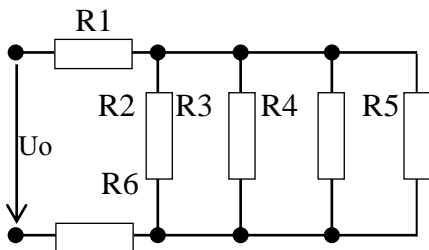
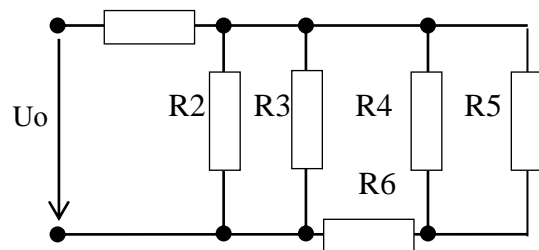


Рис.2



R1

Рис.3

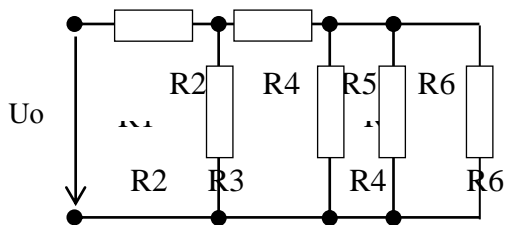
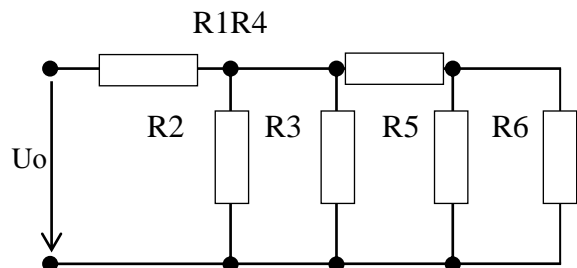
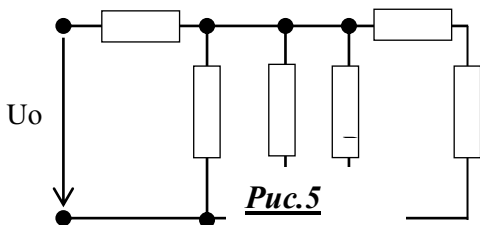


Рис.4



Время выполнения: 90 минут

Рис.5



- **Практическая работа №3 «Расчет сложных электрических цепей методом контурных токов» теме 1.4 «Расчет сложных электрических цепей»**

Перечень объектов контроля и оценки

Наименование объектов контроля и оценки	Основные показатели оценки результата	Оценка (кол-во баллов)
У1 Умение читать электрические схемы	Демонстрация точности и правильности составления электрических схем	1 балл
31 Знание основ электротехники и электроники	Демонстрация правильности анализа электрических цепей, обоснованности применения законов электротехники при расчете параметров электрических цепей	1 балл

За правильное определение параметров электрической цепи выставляется положительная оценка – 2 балл.

За оформление отчета практической работы с соблюдением ЕСКД выставляется положительная оценка – 1 балл.

За защиту практической работы выставляется положительная оценка – 2балл.

За неправильный расчет параметров электрической цепи выставляется отрицательная оценка – 0 баллов

За нарушение стандартов при оформлении отчета по практической работе выставляется отрицательная оценка – 0 баллов

Общее количество баллов за практическую работу – 5 баллов

Текст задания

Для электрической цепи:

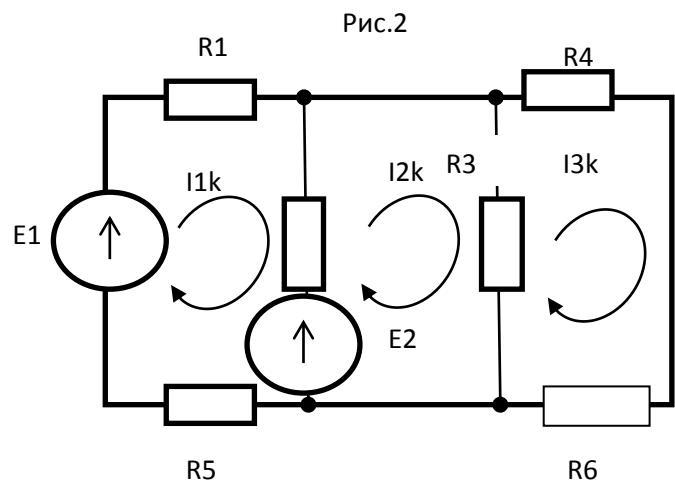
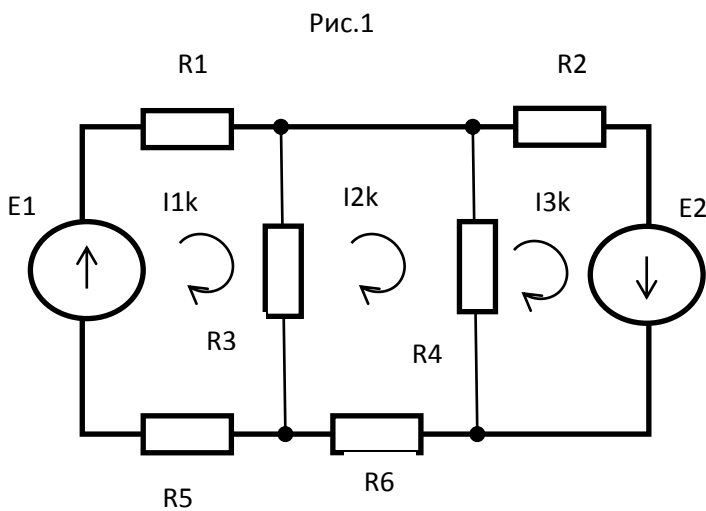
Определить токи и падение напряжения на всех элементах электрической цепи методом контурных токов

Проверить правильность решения составлением баланса мощностей

Вариант задания приведен в таблице 3

№ варианта	№ схемы	E_1	E_2	E_3	R_1	R_2	R_3	R_4	R_5	R_6
1.	1	48	36	0	4	7	3	16	5	4
2.	1	36	48	0	4	4	16	5	5	4
3.	1	110	220	0	4	20	6	6	12	4
4.	1	48	5	0	2	6	8	8	2	2
5.	1	36	12	0	9	6	20	9	6	9

6.	1	48	12	0	15	5	8	6	12	15
7.	2	48	36	12	6	12	4	8	2	6
8.	2	36	48	5	5	8	24	9	6	5
9.	2	110	220	120	8	31	9	4	16	8
10.	2	48	5	12	5	3	25	8	6	5
11.	2	36	12	5	8	20	23	8	20	8
12.	2	48	12	5	11	6	12	4	16	11
13.	3	48	36	12	6	3	12	8	6	6
14.	3	36	48	12	3	9	20	8	20	3
15.	3	110	220	110	2	22	20	8	24	2
16.	3	48	5	12	9	5	12	4	4	9
17.	3	36	12	12	2	12	24	8	2	2
18.	3	48	12	36	12	8	14	8	24	12
19.	4	48	36	0	4	5	20	4	4	4
20.	4	36	48	0	5	3	21	12	6	5
21.	4	110	220	0	8	5	31	9	20	8
22.	4	48	5	0	8	4	14	5	8	8
23.	4	36	12	0	6	2	5	8	6	6
24.	4	48	12	0	3	7	15	9	20	3
25.	5	48	36	0	8	2	8	5	8	8



Время выполнения: 90 минут

- **Практическая работа № 4 «Расчет сложных электрических цепей методом контурных токов» к теме 2.2 «Расчет цепей переменного тока с помощью комплексных чисел, построение векторных диаграмм»**

Перечень объектов контроля и оценки

Наименование объектов контроля и оценки	Основные показатели оценки результата	Оценка (кол-во баллов)
У1 Умение читать электрические схемы	Демонстрация точности и правильности составления электрических схем	1 балл
З1 Знание основ электротехники и электроники	Демонстрация правильности анализа электрических цепей, обоснованности применения законов электротехники при расчете параметров электрических цепей	1 балл

За правильное определение параметров электрической цепи выставляется положительная оценка – 2 балл.

За оформление отчета практической работы с соблюдением ЕСКД выставляется положительная оценка – 1 балл.

За защиту практической работы выставляется положительная оценка – 2балл.

За неправильный расчет параметров электрической цепи выставляется отрицательная оценка – 0 баллов

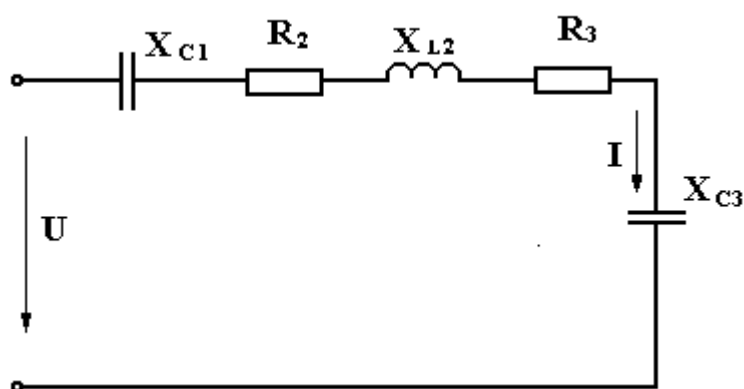
За нарушение стандартов при оформлении отчета по практической работе выставляется отрицательная оценка – 0 баллов

Общее количество баллов за практическую работу – 5 баллов

Текст задания

А-базовый уровень

Вычислить ток в цепи, напряжения на всех участках, активную, реактивную, и полную мощности. Построить векторную диаграмму, треугольники сопротивлений и мощностей.

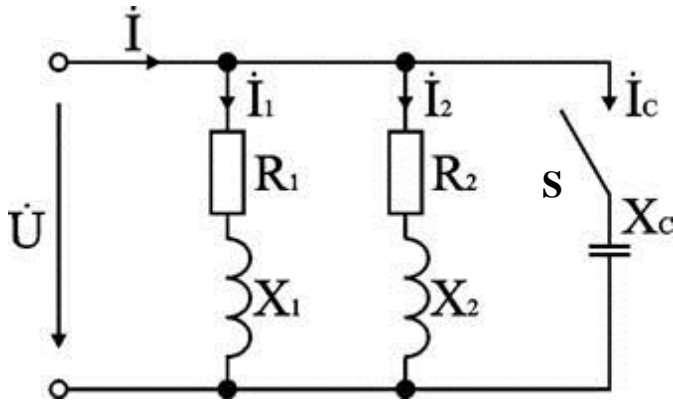


Величина	Вариант									
	1	2	3	4	5	6	7	8	9	10
U, В	380	220	127	127	220	380	220	127	127	220

ψ_U , град	15	30	45	60	75	-15	-30	-45	-60	-75
ω , 1/сек	50	100	50	50	100	100	50	50	50	100
X_{C1} , Ом	16	4	4	3	5	8	4	2	13	16
R_2 , Ом	12	6	7	6	12	5	6	7	8	9
X_{L2} , Ом	10	5	5	3	4	4	15	6	5	5
R_3 , Ом	5	6	7	8	9	10	6	4	8	7
X_{C3} , Ом	13	9	16	10	8	6	6	7	5	3

Б – уровень средней сложности

Вычислить напряжение, приложенное к цепи, токи и напряжения на всех участках, активную, реактивную, и полную мощности. Построить векторную диаграмму, треугольники сопротивлений и мощностей

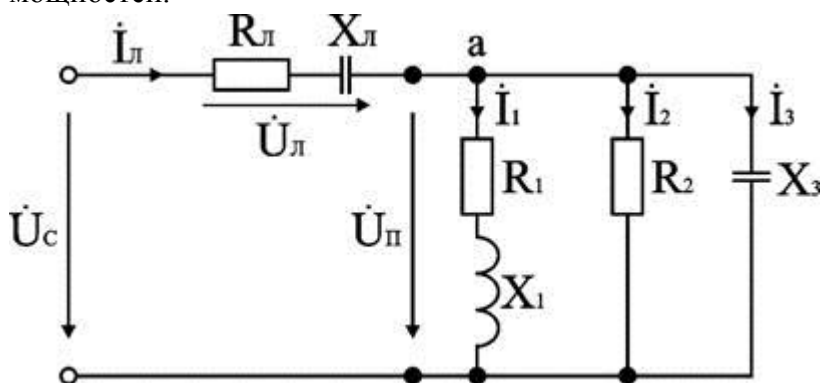


Величина	Вариант

	1	2	3	4	5	6	7	8	9	10
I, В	3	2	7	7	4	5	5	6	3	3
ψ_U , град	15	30	45	60	75	-15	-30	-45	-60	-75
ω , 1/сек	50	100	50	50	100	100	50	50	50	100
R_1 , Ом	8	4	7	6	4	9	5	11	7	3
X_1 , Ом	16	4	4	3	5	8	4	2	13	16
R_2 , Ом	12	6	7	6	12	5	6	7	8	9
X_2 , Ом	10	5	5	3	4	4	15	6	5	5
X_c , Ом	13	9	16	10	8	6	6	7	5	3
Положение выключателя S	вкл	откл	откл	вкл	вкл	откл	откл	вкл	откл	вкл

В – уровень повышенной сложности

Вычислить ток в цепи, напряжения на всех участках, активную, реактивную, и полную мощности. Построить векторную диаграмму, треугольники сопротивлений и мощностей.



Величина	Вариант									

	1	2	3	4	5	6	7	8	9	10
U, В	380	220	127	127	220	380	220	127	127	220
ψ_U , град	15	30	45	60	75	-15	-30	-45	-60	-75
ω , 1/сек	50	100	50	50	100	100	50	50	50	100
R _л , Ом	8	4	7	6	4	9	5	11	7	3
X _л , Ом	16	4	4	3	5	8	4	2	13	16
R ₁ , Ом	12	6	7	6	12	5	6	7	8	9
X ₁ , Ом	10	5	5	3	4	4	15	6	5	5
R ₂ , Ом	5	6	7	8	9	10	6	4	8	7
X ₃ , Ом	13	9	16	10	8	6	6	7	5	3

Время выполнения: 90 минут

6.1.2 Лабораторные работы

- *Лабораторная работа № 1 «Исследование режимов работы и методов расчета линейных цепей постоянного тока с одним источником питания»*

Перечень объектов контроля и оценки

Наименование объектов контроля и оценки	Основные показатели оценки результата	Оценка (кол-во баллов)
У1 Умение читать электрические схемы	Демонстрация точности и правильности составления электрических схем	1балл
З1 Знание основ электротехники и электроники	Демонстрация правильности анализа электрических цепей, обоснованности применения законов электротехники при расчете параметров электрических цепей	1 балл

За соблюдение требований охраны труда и безопасных приемов работы с электрооборудованием выставляется положительная оценка – 1 балл.

За правильное проведение лабораторной работы выставляется положительная оценка – 1 балл.

За точный расчет параметров электрической цепи выставляется положительная оценка – 1 балл.

За аккуратное и четкое оформление отчета по лабораторной работе выставляется положительная оценка – 1 балл.

За защиту лабораторной работы выставляется положительная оценка – 2 балла

За нарушение требований охраны труда и безопасным приемам работы с электрооборудованием выставляется отрицательная оценка – 0 баллов.

За неточное снятие показаний приборов выставляется отрицательная оценка – 0 баллов.

За неправильный расчет параметров электрической цепи выставляется отрицательная оценка – 0 баллов

За нарушение стандартов при оформлении отчета по лабораторной работе выставляется отрицательная оценка – 0 баллов

Общее количество баллов за лабораторную работу – 6 баллов

Текст задания

Цель работы:

- ✓ Ознакомиться с приемами и погрешностями измерения токов, напряжений и сопротивлений с помощью амперметра и вольтметра;
- ✓ Закрепление навыков расчета линейных электрических цепей с одним источником питания;
- ✓ Исследование мостовой цепи постоянного тока с резистивным датчиком.

Задание на выполнение лабораторной работы

1. Изучить схему измерительного моста
2. При максимальном рассогласовании моста с помощью вольтметра и амперметра определить сопротивление резистора R24
3. Снять экспериментальную зависимость $U_{\text{вых}}=f(R1)$ и построить график данной зависимости
4. Методом эквивалентного генератора рассчитать величину выходного напряжения моста и $R1=0; 0,5; 1, 1,5$ и 20 Ом и сопоставить с экспериментальными данными. Оценить погрешность измерений
5. Оформить отчет по лабораторной работе

Время выполнения: 80 минут

- *Лабораторная работа № 2 «Исследование режимов работы и методов расчета линейных цепей постоянного тока с двумя источниками питания»*

Перечень объектов контроля и оценки

Наименование объектов контроля и оценки	Основные показатели оценки результата	Оценка (кол-во баллов)
У1 Умение читать электрические схемы	Демонстрация точности и правильности составления электрических схем	1 балл
З1 Знание основ электротехники и электроники	Демонстрация правильности анализа электрических цепей, обоснованности применения законов электротехники при расчете параметров электрических цепей	1 балл

За соблюдение требований охраны труда и безопасных приемов работы с электрооборудованием выставляется положительная оценка – 1 балл.

За правильное проведение лабораторной работы выставляется положительная оценка – 1 балл.

За правильный расчет параметров электрической цепи выставляется положительная оценка – 1 балл.

За аккуратное и четкое оформление отчета по лабораторной работе выставляется положительная оценка – 1 балл.

За защиту лабораторной работы выставляется положительная оценка – 2 балла

За нарушение требований охраны труда и безопасным приемам работы с электрооборудованием выставляется отрицательная оценка – 0 баллов.

За неточное снятие показаний приборов выставляется отрицательная оценка – 0 баллов.

За неправильный расчет параметров электрической цепи выставляется отрицательная оценка – 0 баллов

За нарушение стандартов при оформлении отчета по лабораторной работе выставляется отрицательная оценка – 0 баллов

Общее количество баллов за лабораторную работу – 6 баллов

Текст задания

Цель работы:

- ✓ Закрепление на практике основных методов расчета цепей постоянного тока с несколькими источниками
- ✓ Исследование мостовой цепи постоянного тока с генераторным датчиком.

Задание на выполнение лабораторной работы

1. Изучить схему измерительного моста
2. Снять экспериментальную зависимость $U_{\text{вых}}=f(E_1)$ и построить график данной зависимости
3. Методом контурных токов рассчитать величину выходного напряжения моста при значении $E_1=5\text{В}$
4. Сопоставить расчетное значение выходного напряжения моста $U_{\text{вых}}$ со значением, полученным экспериментальным путем. Оценить погрешность измерений
5. Оформить отчет по лабораторной работе.

Время выполнения: 80 минут

- *Лабораторная работа № 3 «Определение параметров и исследование режимов работы трехфазной цепи при соединении потребителей звездой» к теме 3.4 «Трехфазные электрические цепи»*

Перечень объектов контроля и оценки

Наименование объектов контроля и оценки	Основные показатели оценки результата	Оценка (кол-во баллов)
У1 Умение читать электрические схемы	Демонстрация точности и правильности составления электрических схем	1балл
З1 Знание основ электротехники и электроники	Демонстрация правильности анализа электрических цепей, обоснованности	1 балл

	применения законов электротехники при расчете параметров электрических цепей	
--	--	--

За соблюдение требований охраны труда и безопасных приемов работы с электрооборудованием выставляется положительная оценка – 1 балл.

За правильное проведение лабораторной работы выставляется положительная оценка – 1 балл.

За правильный расчет параметров электрической цепи выставляется положительная оценка – 1 балл.

За аккуратное и четкое оформление отчета по лабораторной работе выставляется положительная оценка – 1 балл.

За защиту лабораторной работы выставляется положительная оценка – 2 балла

За нарушение требований охраны труда и безопасным приемам работы с электрооборудованием выставляется отрицательная оценка – 0 баллов.

За неточное снятие показаний приборов выставляется отрицательная оценка – 0 баллов.

За неправильный расчет параметров электрической цепи выставляется отрицательная оценка – 0 баллов

За нарушение стандартов при оформлении отчета по лабораторной работе выставляется отрицательная оценка – 0 баллов

Общее количество баллов за лабораторную работу – 6 баллов

Текст задания

Цель работы:

- ✓ Исследование трехфазной цепи при соединении потребителей звездой.
- ✓ Изучение методов расчета трехфазных цепей при соединении потребителей звездой.

Задание на выполнение лабораторной работы

1. Изучить схему замещения ЛЭП.
2. Исследовать симметричную нагрузку с нейтральным проводом, измерив, фазные токи, напряжения и мощность нагрузки, а также ток в нейтральном проводе.
3. Рассчитать сопротивления фаз симметричной нагрузки.
4. Рассчитать значения емкости C_{11} и сопротивления резистора R_{38} для обеспечения равномерной нагрузки.
5. Равномерная нагрузка без нейтрального провода. Исследовать равномерную нагрузку, измерив, фазные напряжения и мощность нагрузки, без нейтрального провода. Рассчитать напряжение смещения нейтрали и определить токи в фазах А, В, С. Сравнить расчетные и измеренные I_c . Рассчитать активную мощность потребляемую из сети и сравнить с измеренной.
6. Равномерная нагрузка с нейтральным проводом. Исследовать равномерную нагрузку, измерив, фазные напряжения, мощность и ток в нейтральном проводе, подключив его тумблером SA15 (общая точка ваттметров - к нейтрали). Рассчитать комплексные значения токов в фазах А, В, С и определить ток в нейтральном проводе. Сравнить расчетные значения тока с экспериментальными.
7. Оформить отчет по лабораторной работе

Время выполнения: 180 минут

6.1.3 Тестовые задания

- *Тест 1 к теме 1.1 «Электромагнитное поле»*

Перечень объектов контроля и оценки

Наименование объектов контроля и оценки	Основные показатели оценки результата	Оценка (кол-во баллов)
31 Знание основ электротехники и электроники	Демонстрация правильности анализа электрических цепей, обоснованности применения законов электротехники при расчете параметров электрических цепей	4 балла

За правильное выполнение каждого задания выставляется положительная оценка -- 0,5 балла

За неправильное выполнение каждого задания выставляется отрицательная оценка – 0 баллов

Общее количество баллов за тест – 4 балла

1. Электрическая энергия представляет собой ...

1. *энергию электромагнитного поля
2. энергию магнитного поля
3. энергию электрического поля
4. энергию всех выше перечисленных полей

2. Электрические силовые линии незамкнуты, они ...

1. бесконечны
2. *начинаются и заканчиваются на заряженных проводках
3. не имеют ни начала, ни конца
4. начинаются и заканчиваются на незаряженных проводках

3. Единицей измерения электрического тока в системе СИ является ...

1. *ампер (А)
2. вольт (В)
3. ватт (Вт)
4. кулон (Кл)

4. Единицей измерения напряжения в системе СИ является ...

1. ампер (А)
2. *вольт (В)
3. ватт (Вт)
4. кулон (Кл)

5. Электрической мерой электрического тока служит величина, измеряемая...

1. количеством зарядов, проходящих через продольное сечение проводника за 1 секунду
2. разностью потенциалов между двумя точками электрической цепи
3. поперечным сечением проводника

- *количеством зарядов, проходящих через поперечное сечение проводника за 1 секунду

6. Электрическим током называется...

- направленное движение электронов
- направленное движение ионов
- *упорядоченное движение электрических зарядов
- разность потенциалов между точками электрической цепи

7. Если величина тока не изменяется во времени, то такой ток называется...

- стабильным
- переменным
- *постоянным
- трехфазным

8. Магнитные силовые линии ...

- бесконечны
- начинаются и заканчиваются на заряженных проводках
- *не имеют ни начала, ни конца
- начинаются и заканчиваются на незаряженных проводках

Время выполнения: 10 минут

• Тест 2 к теме 1.2.1 «Основные понятия электрических цепей. Закон Ома. Эквивалентные преобразования пассивных участков электрической цепи»

Перечень объектов контроля и оценки

Наименование объектов контроля и оценки	Основные показатели оценки результата	Оценка (кол-во баллов)
31 Знание основ электротехники и электроники	Демонстрация правильности анализа электрических цепей, обоснованности применения законов электротехники при расчете параметров электрических цепей	5 баллов

За правильное выполнение каждого задания выставляется положительная оценка -- 0,5 балла

За неправильное выполнение каждого задания выставляется отрицательная оценка – 0 баллов

Общее количество баллов за тест – 5 баллов

1. В источниках электрической энергии возбуждается ЭДС за счет преобразования...

- электрической энергии в механическую
- механической энергии в химическую
- *различных видов энергии в электрическую
- химической энергии в механическую

2. В аккумуляторной батарее ...

- электрическая энергия преобразуется в химическую

2. химическая энергия преобразуется в механическую
3. механическая энергия преобразуется в электрическую
4. *химическая энергия преобразуется в электрическую

3. Генератор преобразует...

1. *механическую энергию в электрическую
2. химическую энергию в электрическую
3. электрическую энергию в механическую
4. электрическую энергию в химическую

4. Приемник электрической энергии преобразует ...

1. механическую энергию в электрическую
2. *электрическую энергию в любой вид энергии
3. химическую в механическую
4. механическую в химическую энергию

5. Если величина тока не изменяется во времени, то такой ток называется...

1. стабильным
2. переменным
3. *постоянным
4. трехфазным

6. Под напряжением электрической цепи понимают...

1. разность потенциалов между двумя точками электрической цепи
2. энергию, затрачиваемую на перемещение зарядов через поперечное сечение проводника
3. электромагнитное поле, созданное электрическим зарядом
4. *работу, по перемещению электрического заряда в 1 кулон между двумя точками

7. Единицей измерения напряжения в системе СИ является...

1. *вольт (В)
2. ватт (Вт)
3. вар (Вар)
4. Вебер (Вб)

8. Участок электрической цепи, в которой отсутствует источник тока, называется ...

1. активным
2. *пассивным
3. реактивным
4. линейным

9. Участок цепи, в которой присутствует источник электрической энергии, называется...

1. пассивным

2. линейным
3. *активным
4. реактивным

10. Электрическая цепь представляет собой совокупность технических устройств, в которых электромагнитные процессы могут быть описаны ...

1. *с помощью понятий об электродвижущей силе, напряжении и токе
2. законами Кирхгофа
3. законом Ома
4. всеми выше перечисленными способами

Время выполнения: 10 минут

• **Тест 3 к теме 1.2.1 «Основные понятия электрических цепей. Закон Ома. Эквивалентные преобразования пассивных участков электрической цепи»**

Перечень объектов контроля и оценки

Наименование объектов контроля и оценки	Основные показатели оценки результата	Оценка (кол-во баллов)
31. Знание основ электротехники и электроники	Демонстрация правильности анализа электрических цепей, обоснованности применения законов электротехники при расчете параметров электрических цепей	5 баллов

За правильное выполнение каждого задания выставляется положительная оценка -- 0,5 балла

За неправильное выполнение каждого задания выставляется отрицательная оценка – 0 баллов

Общее количество баллов за тест — 5 баллов

1. Конденсатор накапливает ...

1. энергию магнитного поля
2. электрические заряды
3. электростатическую энергию
4. *энергию электрического поля

2. Катушка индуктивности накапливает ...

1. *энергию магнитного поля
2. электрические заряды
3. электростатическую энергию
4. Энергию электрического поля

3. Единицей измерения индуктивности в системе СИ является ...

1. фарада (Ф)
2. *генри (Гн)
3. вебер (Вб)
4. тесла (Тл)

4. Единицей измерения емкости в системе СИ является...

1. генри (Гн)
2. вебер (Вб)
3. *фарада (Ф)
4. тесла (Тл)

5. Единицей измерения магнитного потока в системе СИ является ...

1. генри (Гн)
2. тесла (Тл)
3. фарада (Ф)
4. *вебер (Вб)

6. Физический смысл закона Ома

1. *определяет связь между основными параметрами участка электрической цепи
2. сумма ЭДС источников электрической энергии в любом контуре равна сумме падения напряжения на элементах этого контура
3. сумма токов в узле равна нулю
4. Мощность, развиваемая источниками электрической энергии равна мощности преобразования электроэнергии в другие виды энергии

7. Закон Ома для участка цепи имеет вид...

1. $*I=U/R$
2. $\sum I_i R_i = \sum E_i$
3. $I = E / (R+r)$
4. $E = A/q$

8. Закон Ома для полной цепи имеет вид...

1. $I = U/R$
2. $\sum I_i R_i = \sum E_i$
3. $*I = E / (R+r)$
4. $E = A/q$

9. Единицей измерения сопротивления в системе СИ является ...

1. ампер (А)
2. вольт (В)
3. фарада (Ф)
4. *ом (Ом)

10. Под ветвью электрической цепи понимается...

1. *участок электрической цепи с одним и тем же током
2. место соединения двух и более контуров
3. замкнутый путь электрической цепи
4. участок цепи с одним и тем же потенциалом

Время выполнения: 10 минут

- **Тест 4 к теме 1.2.2 «Работа и мощность электрического тока. Режимы работы электрической цепи. Энергетические соотношения в цепях постоянного тока»**

Перечень объектов контроля и оценки

Наименование объектов контроля и оценки	Основные показатели оценки результата	Оценка (кол-во баллов)
31 Знание основ электротехники и электроники	Демонстрация правильности анализа электрических цепей, обоснованности применения законов электротехники при расчете параметров электрических цепей	5 баллов

За правильное выполнение каждого задания выставляется положительная оценка -- 0,5 балла

За неправильное выполнение каждого задания выставляется отрицательная оценка – 0 баллов

Общее количество баллов за тест – 5 баллов

1. Мощность, развиваемая источником во всей электрической цепи, может быть определена как ...

1. скорость изменения параметров электрической цепи
2. *скорость преобразования электрической энергии в другой вид энергии
3. разность потенциалов между двумя точками электрической цепи
4. скорость изменения величины электрического тока

2. Единицей мощности в системе СИ является...

1. вольт (В)
2. ампер (А)
3. *ватт (Вт)
4. герц (Гц)

3. Номинальный режим источников и приемников в цепи характеризуется тем, что...

1. в этом режиме ток в цепи равен нулю
2. сопротивление внешней цепи равно сопротивлению источника электрической энергии
3. *параметры их соответствуют тем значениям, на которые они рассчитаны заводом-изготовителем
4. сопротивление внутренней цепи равно сопротивлению внешней цепи

4. Режим холостого хода - режим электрической цепи, при котором...

1. сопротивление внешней цепи равно сопротивлению источника электрической энергии
2. параметры цепи соответствуют значениям, установленным заводом-изготовителем
3. параметры цепи не соответствуют значениям, установленным заводом-изготовителем
4. *ток в цепи равен нулю

5. Режим короткого замыкания – это режим работы электрической цепи, при котором...

1. *уменьшается сопротивление между двумя точками, к которым подключен какой-либо участок цепи, во много раз меньше номинального
2. сопротивление внешней цепи равно сопротивлению источника электрической энергии
3. параметры цепи соответствуют значениям, установленным заводом-изготовителем
4. параметры цепи не соответствуют значениям, установленным заводом-изготовителем

6. *Согласованный режим работы цепи – это режим работы электрической цепи, при котором ...*

1. сопротивление внешней цепи не равно внутреннему сопротивлению источника
2. *сопротивление внешней цепи равно внутреннему сопротивлению источника электрической энергии
3. параметры цепи соответствуют значениям, установленным заводом-изготовителем
4. ток в цепи равен нулю

7. *Мощность, отдаваемая источником во внешнюю цепь равна нулю при ...*

1. согласованном режиме и режиме короткого замыкания
2. согласованном режиме и режиме холостого хода
3. *режиме холостого хода и режиме короткого замыкания
4. номинальном режиме и режиме короткого замыкания

8. *Мощность, отдаваемая источником во внешнюю цепь максимальна при...*

1. номинальном режиме
2. режиме холостого хода
3. режиме короткого замыкания
4. *согласованном режиме

9. *Состояние электрической цепи полностью определяется...*

1. *двумя законами Кирхгофа
2. первым законом Кирхгофа
3. вторым законом Кирхгофа
4. законом Ома

Время выполнения: 10 минут

- **Тест 5 к теме 1.3 «Законы электротехники»**

Перечень объектов контроля и оценки

Наименование объектов контроля и оценки	Основные показатели оценки результата	Оценка (кол-во баллов)
31. Знание основ электротехники и электроники	Демонстрация правильности анализа электрических цепей, обоснованности применения законов электротехники при расчете параметров электрических цепей	5 баллов

За правильное выполнение каждого задания выставляется положительная оценка -- 0,5 балла

За неправильное выполнение каждого задания выставляется отрицательная оценка – 0 баллов

Общее количество баллов за тест – 5 баллов

1. Физический смысл первого закона Кирхгофа

1. определяет связь между основными параметрами электрической цепи
2. *устанавливает баланс токов в узле: сумма токов в узле равна нулю
3. сумма ЭДС источников тока в любом контуре равна сумме падения напряжения на элементах этого контура
4. энергия источника тока расходуется на перемещением зарядов по электрической цепи

2. Физический смысл второго закона Кирхгофа

1. определяет связь между основными параметрами электрической цепи
2. устанавливает баланс токов в узле: сумма токов в узле равна нулю
3. *сумма ЭДС источников тока в любом контуре равна сумме падения напряжения на элементах этого контура
4. энергия источника тока расходуется на перемещением зарядов по электрической цепи

3. Узлом называют...

1. участок электрической цепи с одним и тем же током
2. *место соединения двух и более ветвей
3. участок цепи с одним и тем же потенциалом
4. участок цепи, в котором отсутствует источник электрической энергии

4. Контуром называется ...

1. участок электрической цепи с одним и тем же током
2. участок цепи с одним и тем же потенциалом
3. *участок цепи, образующий замкнутый путь для прохождения тока
4. участок цепи, в котором отсутствует источник электрической энергии

5. Закон Ома для участка цепи имеет вид...

5. $I=U/R$
6. $\sum I_i R_i = \sum E_i$
7. $I = E / (R+r)$
8. $E = A/q$

6. Закон Ома для полной цепи имеет вид...

1. $I=U/R$
2. $\sum I_i R_i = \sum E_i$
3. $I = E / (R+r)$
4. $E = A/q$

7. Общее сопротивление цепи при последовательном соединении приемников электрической энергии равно...

1. $R_o = R_1 + R_2 + \dots + R_n$
2. $R_o = 1/R_1 + 1/R_2 + \dots + 1/R_n$
3. $R_o = I R_1 + I R_2 + \dots + I R_n$

- по любой из выше перечисленных формул

8. Приемники электрической энергии соединяются между собой ...

- последовательно
- параллельно
- смешанно
- *всеми выше перечисленными способами

9.Общее сопротивление цепи при параллельном соединении приемников электрической энергии равно ...

- $R_o = R_1 + R_2 + \dots + R_n$
- $*1/R_o = 1/R_1 + 1/R_2 + \dots + 1/R_n$
- $R_o = IR_1 + IR_2 + \dots + IR_n$
- по любой из выше перечисленных формул

10. При последовательном соединении элементов электрической энергии на каждом элементе ток ...

- $I = UR_o$
- $I = R_o/U$
- *одинаков
- $I_o = IR_1 + IR_2 + \dots + IR_n$

Время выполнения: 10 минут

- **Тест 6 к теме 1.4.1 «Расчет сложных электрических цепей методом замещения»**

Перечень объектов контроля и оценки

Наименование объектов контроля и оценки	Основные показатели оценки результата	Оценка (кол-во баллов)
Знание методов расчета и измерения основных параметров электрических, магнитных и электронных цепей	Демонстрация правильности анализа электрических цепей, обоснованности выбора метода расчета электрических цепей и точности расчета	5 балл

За правильное выполнение каждого задания выставляется положительная оценка -- 0,5 балла

За неправильное выполнение каждого задания выставляется отрицательная оценка – 0 баллов

Общее количество баллов за тест – 5 баллов

1. При эквивалентном преобразовании последовательно соединенных элементов электрической энергии ...

- изменяется общее сопротивление цепи
- изменяется мощность цепи
- изменяется ток в цепи
- *мощность и ток в цепи не изменяется

2. Методом эквивалентного преобразования пользуются при расчете электрических схем, когда в электрической цепи имеется ...

1. *один источник электрической энергии
2. более двух источников электрической энергии
3. отсутствуют источники электрической энергии
4. два приемника электрической энергии

3. Приемники электрической энергии соединяются между собой ...

1. последовательно
2. параллельно
3. смешанно
4. *всеми выше перечисленными способами

4. Общее сопротивление цепи при последовательном соединении приемников электрической энергии равно...

1. $R_o = R_1 + R_2 + \dots + R_n$
2. $R_o = 1/R_1 + 1/R_2 + \dots + 1/R_n$
3. $R_o = IR_1 + IR_2 + \dots + IR_n$
4. по любой из выше перечисленных формул

5. Общее сопротивление цепи при параллельном соединении приемников электрической энергии равно ...

1. $R_o = R_1 + R_2 + \dots + R_n$
2. $*1/R_o = 1/R_1 + 1/R_2 + \dots + 1/R_n$
3. $R_o = IR_1 + IR_2 + \dots + IR_n$
4. по любой из выше перечисленных формул

6. При последовательном соединении элементов электрической энергии на каждом элементе ток ...

1. $I = UR_o$
2. $I = R_o/U$
3. *одинаков
4. $I_o = IR_1 + IR_2 + \dots + IR_n$

7. Определите общее сопротивление электрической цепи, если $R_1 = 2 \text{ Ом}$, $R_2 = 20 \text{ Ом}$, $R_3 = 3 \text{ Ом}$, $R_4 = 7 \text{ Ом}$ соединены между собой последовательно

1. $R_0 = 30 \text{ Ом}$
2. $*R_0 = 32 \text{ Ом}$
3. $R_0 = 22 \text{ Ом}$
4. $R_0 = 10 \text{ Ом}$

8. Определить общее сопротивление цепи, если $R_1 = 8 \text{ Ом}$, $R_2 = 2 \text{ Ом}$ соединены между собой параллельно

1. $R_0 = 10 \text{ Ом}$
2. $R_0 = 4 \text{ Ом}$

3. $*R_0 = 1,6 \text{ Ом}$
4. $R_0 = 16 \text{ Ом}$

9. Определить ток в цепи, если приложенное напряжение к цепи $U_0 = 48 \text{ В}$, $R_0 = 4 \text{ Ом}$

1. $I_0 = 52 \text{ А}$
2. $I_0 = 44 \text{ А}$
3. $I_0 = 192 \text{ А}$
4. $*I_2 \text{ А}$

10. При параллельном соединении элементов электрической энергии падение напряжения на каждом элементе ...

5. $U = R \cdot I$
6. $U = R \cdot I$
7. *одинаково
8. $U_0 = IR_1 + IR_2 + \dots + IR_n$

Время выполнения: 10 минут

- Тест 7 к теме 1.4.3 «Расчет сложных электрических цепей методом контурных токов»

Перечень объектов контроля и оценки

Наименование объектов контроля и оценки	Основные показатели оценки результата	Оценка (кол-во баллов)
Знание методов расчета и измерения основных параметров электрических, магнитных и электронных цепей	Демонстрация понимания физических процессов, происходящих в электрических и магнитных цепях	5 баллов

За правильное выполнение каждого задания выставляется положительная оценка -- 0,5 балла

За неправильное выполнение каждого задания выставляется отрицательная оценка – 0 баллов

Общее количество баллов за тест – 5 баллов

1. Ветвь электрической цепи - это...

1. совокупность приемников электрической энергии, образующих внешнюю электрическую цепь
2. точка электрической цепи, в которой соединяются провода
3. разность потенциалов между двумя точками электрической цепи
4. *участок электрической цепи, по которому проходит один и тот же ток

2.. Узел (точка) разветвления - это...

1. *точка электрической цепи, в которой соединяется более двух ветвей
2. точка соединения приемников электрической энергии
3. точка соединения источников электрической энергии

- участок электрической цепи, в которой протекает один и тот же ток

3. Контур – это...

- точка электрической цепи, в которой соединяется более двух ветвей
- *замкнутая электрическая цепь, проходящая по одной или нескольким ветвям
- участок электрической цепи, в которой протекает один и тот же ток
- совокупность приемников электрической энергии, образующих внешнюю электрическую цепь

4. Применение метода контурных токов позволяет...

- составить уравнения для определения параметров электрической цепи по первому закону Кирхгофа
- увеличить число уравнений, составленных по второму закону Кирхгофа
- *уменьшить число уравнений, составленных по второму закону Кирхгофа
- составить уравнения для определения параметров электрической цепи по закону Ома

5. Контурный ток - это...

- реальный ток, протекающий в каждом контуре
- условный ток, протекающий по электрической цепи
- реальный ток, протекающий по электрической цепи
- *условный ток, протекающий в каждом контуре

6. Метод контурных токов основан на...

- *применении второго закона Кирхгофа
- применении первого закона Кирхгофа
- применении закона Ома
- применении всех перечисленных законов

Время выполнения: 10 минут

- Тест 8 к теме 2.1.1 «Основные понятия и определения электрических цепей переменного тока»**

Перечень объектов контроля и оценки

Наименование объектов контроля и оценки	Основные показатели оценки результата	Оценка (кол-во баллов)
31. Знание методов расчета и измерения основных параметров электрических, магнитных и электронных цепей	Демонстрация понимания физических процессов, происходящих в электрических и магнитных цепях	1 балл

За правильное выполнение каждого задания выставляется положительная оценка -- 0,5 балла

За неправильное выполнение каждого задания выставляется отрицательная оценка – 0 баллов

Общее количество баллов за тест – 5 баллов

1. Электрические цепи, в которых электрические величины изменяются с течением времени по периодическому закону принято называть цепями...

1. *синусоидальными цепями
2. переменного тока
3. постоянного тока
4. интегральными

2. Выбор синусоидального закона для переменного тока (напряжения, ЭДС) объясняется следующими причинами...

1. простотой изменения уровня напряжений и токов с помощью статических трансформаторов
2. возможность передачи электрической энергии на большие расстояния без существенных потерь
3. снижением тепловых потерь в линиях передач электрической энергии
4. *всеми выше перечисленными причинами

3. Как называется наименьший промежуток времени, по истечению которого мгновенные значения тока (напряжения, ЭДС) повторяются?

1. частотой
2. *периодом
3. амплитудой
4. начальной фазой

4. Синусоидальный ток описывается следующим выражением $i = I_{max} \sin(\omega t + \psi_i)$, где ω

1. амплитуда
2. *угловая частота
3. циклическая частота
4. начальная фаза

5. Сдвиг фаз между током и напряжением определяется по формуле:

1. $\varphi = \varphi_u + \varphi_i$
2. * $\varphi = \varphi_u - \varphi_i$
3. $\varphi = \varphi_i - \varphi_u$
4. нет правильного ответа

6. Действующее значение тока, напряжения и ЭДС связаны со своими амплитудными значениями следующими соотношениями:

1. $I = I_{max}/\sqrt{3}$ $U = U_{max}/\sqrt{3}$ $E = E_{max}/\sqrt{3}$
2. * $I = I_{max}/\sqrt{2}$ $U = U_{max}/\sqrt{2}$ $E = E_{max}/\sqrt{2}$
3. $I = \sqrt{3} I_{max}$ $U = \sqrt{3} U_{max}$ $E = \sqrt{3} E_{max}$
4. $I = \sqrt{2} I_{max}$ $U = \sqrt{2} U_{max}$ $E = \sqrt{2} E_{max}$

7. Энергетические процессы в цепях переменного тока оцениваются

1. активной мощностью

2. реактивной мощностью
3. полной мощностью
4. *всеми выше перечисленными
5. взаимной индукцией

8. Действующее значение тока– это...

1. совокупность всех изменений переменной величины
2. периодический ток, все значения которого повторяются через одинаковые промежутки времени
3. *такой эквивалентный постоянный ток, который, проходя через сопротивление, выделяет в нем такое же количество тепловой энергии, как и переменный ток
4. наибольшее из всех мгновенных значений тока за период

9. Величина обратная периоду, называется...

1. амплитудой,
2. *частотой
3. сдвигом фаз
4. круговой частотой

10. Амплитудное значение переменной величины – это...

1. совокупность всех изменений переменной величины
2. *наибольшее из всех мгновенных значений изменяющейся величины за период
3. значение переменной величины в произвольный момент времени
4. периодический ток, все значения которого повторяются через одинаковые промежутки времени

Время выполнения: 10 минут

- **Тест 9 к теме 2.1.2 «Мощность в цепи синусоидального тока. Коэффициент мощности»**

Перечень объектов контроля и оценки

Наименование объектов контроля и оценки	Основные показатели оценки результата	Оценка (кол-во баллов)
31.Знание методов расчета и измерения основных параметров электрических, магнитных и электронных цепей	Демонстрация понимания физических процессов, происходящих в электрических и магнитных цепях	5 баллов

За правильное выполнение каждого задания выставляется положительная оценка -- 0,5 балла

За неправильное выполнение каждого задания выставляется отрицательная оценка – 0 баллов

Общее количество баллов за тест – 5 баллов

1. Активная мощность в цепи переменного тока определяется по формуле:

1. $P = IU \sin \omega t$
2. * $P = IU \cos \omega t$

3. $P=IU$
4. $P=IU \operatorname{tg}\omega t$

2. Активная мощность в системе СИ измеряется в...

1. ВА
2. ВАр
3. *Ватт
4. Ом

3. Реактивная мощность в цепи переменного тока определяется по формуле:

1. * $Q= IU\sin\omega t$
2. $P=IU\cos\omega t$
3. $P=IU$
4. $P=IU \operatorname{tg}\omega t$

4. Реактивная мощность в системе СИ измеряется в ...

1. ВА
2. *ВАр
3. Ватт
4. Ом

5. Полная мощность в цепи переменного тока определяется по формуле

1. $P= IU\sin\omega t$
2. $P=IU\cos\omega t$
3. * $S=IU$
4. $P=IU \operatorname{tg}\omega t$

6. Полная мощность в системе СИ измеряется в ...

1. *ВА
2. ВАр
3. Ватт
4. Ом

7. Полная мощность характеризует...

1. скорость поступления энергии от источника в пассивную цепь
2. *предельную энергетическую возможность источника электрической энергии
3. среднюю скорость безвозвратного поступления энергии в цепь за период T
4. интенсивность обмена энергии между источником и электрической цепью

8. Коэффициент мощности показывает...

1. *какая часть всей вырабатываемой энергии преобразуется в электрической цепи в тепловую энергию
2. какую долю всей вырабатываемой источником мощности составляет реактивная мощность

3. какую долю всей вырабатываемой источником мощности составляет активная мощность
4. скорость преобразования электрической энергии в механическую

9. В цепи переменного тока с активным сопротивлением полная мощность равна...

1. реактивной мощности
2. нулю
3. *активной мощности
4. максимальному мгновенному значению мощности

10. В цепи переменного тока с индуктивным сопротивлением полная мощность равна...

1. *реактивной мощности
2. нулю
3. активной мощности
4. максимальному мгновенному значению мощности

Время выполнения: 10 минут

- **Тест 10 к теме 2.1.2. «Элементы и параметры цепи переменного тока»**

Перечень объектов контроля и оценки

Наименование объектов контроля и оценки	Основные показатели оценки результата	Оценка (кол-во баллов)
31. Знание методов расчета и измерения основных параметров электрических, магнитных и электронных цепей	Демонстрация понимания физических процессов, происходящих в электрических и магнитных цепях	1 балл

За правильное выполнение каждого задания выставляется положительная оценка -- 0,5 балла

За неправильное выполнение каждого задания выставляется отрицательная оценка – 0 баллов

Общее количество баллов за тест – 5 баллов

1. На активном сопротивлении вектор падения напряжения ...

1. опережает вектор тока на 90°
2. отстает от вектора тока на угол 90°
3. *совпадает с вектором тока
4. отстает от вектора на угол 180°

2. В цепи переменного тока с активным сопротивлением полная мощность равна...

1. реактивной мощности
2. нулю
3. *активной мощности
4. максимальному мгновенному значению мощности

3. На индуктивном сопротивлении вектор падения напряжения ...

1. *опережает вектор тока на 90°

2. отстает от вектора тока на угол 90°
3. совпадает с вектором тока
4. отстает от вектора на угол 180°

4. **Индуктивное сопротивление в цепи переменного тока определяется по следующей формуле:**

1. $X_C = 1/\omega C$
2. $X = X_L - X_C$
- *3. $X_L = \omega L$
4. $X_L = 1/\omega t$

5. **В цепи переменного тока с индуктивным сопротивлением полная мощность равна...**

1. *реактивной мощности
2. нулю
3. активной мощности
4. максимальному мгновенному значению мощности

6. **В цепи переменного тока с индуктивным сопротивлением полная мощность определяется по формуле:**

1. $S = UI$
2. $S = UI \sin \varphi$
- * 3. $S = Q = I^2 X_L$
4. $S = Q = - I^2 X_C$

7. **На емкостном сопротивлении вектор падения напряжения ...**

1. опережает вектор тока на 90°
2. *отстает от вектора тока на угол 90°
3. совпадает с вектором тока
4. отстает от вектора на угол 180°

8. **Емкостное сопротивление в цепи переменного тока определяется по следующей формуле:**

1. * $X_C = 1/\omega C$
2. $X = X_L - X_C$
3. $X_L = \omega L$
4. $X_L = 1/\omega t$

9. **Емкость измеряется в системе СИ в...**

- 1.* фарадах (Ф)
2. генри (Гн)
3. герцах (Гц)
4. веберах (Вб)

10. **Индуктивность измеряется в системе СИ в:**

1. фарадах (Ф)
2. * генри (Гн)
3. герцах (Гц)
4. веберах (Вб)

Время выполнения: 10 минут

- **Тест 11 к теме 2.1.2 «Резонансные явления в цепях переменного тока»**

Перечень объектов контроля и оценки

Наименование объектов контроля и оценки	Основные показатели оценки результата	Оценка (кол-во баллов)
Знание методов расчета и измерения основных параметров электрических, магнитных и электронных цепей	Демонстрация понимания физических процессов, происходящих в электрических и магнитных цепях	5 баллов

За правильное выполнение каждого задания выставляется положительная оценка -- 0,5 балла

За неправильное выполнение каждого задания выставляется отрицательная оценка – 0 баллов

Общее количество баллов за тест – 5 баллов

1. Электрическая цепь, в которой может возникнуть резонанс, называется...

1. пассивной
2. активной
3. участком цепи
4. *колебательным контуром

2. При резонансе сдвиг фаз между током и напряжением равен...

1. $\varphi = 90^\circ$
2. $\varphi = -90^\circ$
3. $\varphi = 180^\circ$
4. *нулю

3. Резонанс в колебательном контуре возникает при условии...

1. $\omega = 1 / \sqrt{LC}$
2. $\omega = 1 / LC$
3. $\omega = \sqrt{LC}$
4. $\omega = LC$

4. Условие возникновения резонанса

1. $\omega L + 1/\omega C = 1$
2. $\omega L - 1/\omega C = 1$
3. $\omega L + 1/\omega C = 0$
4. * $\omega L - 1/\omega C = 0$

5. Последовательным колебательным контуром называется цепь, состоящая ...

1. последовательно соединенных участков с активным и индуктивным сопротивлениями
2. последовательно соединенных участков цепи с активным и емкостным сопротивлениями
3. *последовательно соединенных участков цепи с индуктивным и емкостным сопротивлениями
4. параллельно соединенных ветвей с индуктивным и емкостным сопротивлениями

6. В последовательном колебательном контуре возникает ...

1. *резонанс напряжений
2. резонанс токов
3. резонанс токов и напряжений
4. резонанс сопротивлений

7. Параллельным колебательным контуром называется цепь, состоящая...

1. последовательно соединенных участков с активным и индуктивным сопротивлениями

2. последовательно соединенных участков цепи с активным и емкостным сопротивлениями
3. последовательно соединенных участков цепи с индуктивным и емкостным сопротивлениями
4. *параллельно соединенных ветвей с индуктивным и емкостным сопротивлениями

8. В параллельном колебательном контуре возникает ...

1. резонанс напряжений
2. *резонанс токов
3. резонанс токов и напряжений
4. резонанс сопротивлений

9. Резонанс напряжений применяется в радиотехнике для получения

1. *максимального тока и напряжения в контуре
2. минимального тока и напряжения в контуре
3. максимального тока и минимального напряжения в контуре
4. минимального тока и максимального напряжения в контуре

10. При неизменных L и C резонанс наступит при частоте ω_0

1. $\omega_0 = 1/\sqrt{LC}$
2. $\omega_0 = \sqrt{LC}$
3. $\omega_0 = LC$
4. * $\omega_0 = 1/LC$

Время выполнения: 10 минут

- **Тест 12 к теме 2.3 « Основные понятия и определения. Способы соединения трехфазного генератора и приемника электрической энергии»**

Перечень объектов контроля и оценки

Наименование объектов контроля и оценки	Основные показатели оценки результата	Оценка (кол-во баллов)
У1. Уметь читать электрические схемы	Умение читать электрические схемы	1 балл
З1. Знать основы электротехники и электроники	Знание основ электротехники и электроники	1 балл

За правильное выполнение задания выставляется положительная оценка --- 0,5 балла

За неправильное выполнение задания выставляется отрицательная оценка – 0 баллов

Общее количество баллов за тест – 5 баллов

1. Электрическая цепь, в которой действуют три синусоидальные ЭДС одной и той же частоты, сдвинутые между собой по фазе и созданные общим источником электроэнергии, называется...

1. однофазной
- *2. трехфазной
3. симметричной
4. переменного тока

2. Если амплитуды ЭДС трехфазной системы равны, а их фазовые углы сдвинуты друг относительно друга на угол 120° , трехфазная система ЭДС называется...

1. однофазной
2. трехфазной

*3. симметричной 4. переменного тока

3. Отдельная цепь трехфазной системы называется...

1. землей 2. нейтралью 3. нулевым проводом *4. фазой

4. Одна из трех обмоток трехфазного электрогенератора называется

1. *фазой 2. катушкой 3. нейтралью 4. землей

5. Обмотки трехфазного генератора и приемники электрической энергии соединяются по схемам:

1. треугольник, четырехугольник
2. треугольник, шестиугольник
3. четырехугольник, шестиугольник
4. *треугольник, звезда

6. При соединении фаз генератора по схеме «звезда»

1. *концы обмоток генератора объединяют в общий узел - нейтраль
2. начала обмоток генератора объединяют в общий узел – нейтраль
3. конец одной обмотки соединяется с началом другой обмотки
4. начала обмоток генератора объединяются в общий узел, концы обмоток объединяются в другой узел

7. Провода, соединяющие генератор с нагрузкой, называются...

1. фазными *2. линейными 3. нейтральными 4. нулевыми проводами

8. Провод, соединяющий нейтральные точки источника и нагрузки, называется...

1. фазным 2. линейным *3. нейтральным 4. заземлением

9. При соединении фаз нагрузки по схеме «звезда» соотношение между линейным током провода I_L и фазным током источника I_ϕ следующее...

1. $I_L \neq I_\phi$ 2. $I_L = \sqrt{3} I_\phi$ *3. $I_L = I_\phi$ 4. $I_L = \sqrt{3}/ I_\phi$

10. В случае симметричного приемника, соединенного треугольником, фазные I_ϕ и линейные токи I_L образуют симметричные системы соответственно фазных и линейных токов, при этом...

1. $I_L \neq I_\phi$ * 2. $I_L = \sqrt{3} I_\phi$ 3. $I_L = I_\phi$ 4. $I_L = \sqrt{3}/ I_\phi$

Время выполнения: 10 минут

- *Тест 13 к теме 2.3 " Трехфазные электрические цепи переменного тока»*

Перечень объектов контроля и оценки

Наименование объектов контроля и оценки	Основные показатели оценки результата	Оценка (кол-во баллов)
У1. Уметь читать электрические схемы	Умение читать электрические схемы	1 балл
З1. Знать основы электротехники и	Знание основ электротехники и	1 балл

электроники	электроники	
-------------	-------------	--

За правильное выполнение задания выставляется положительная оценка --- 0,5 балла

За неправильное выполнение задания выставляется отрицательная оценка – 0 баллов

Общее количество баллов за тест – 5 баллов

1. Ток в нулевом проводе при симметричной трехфазной системе токов равен

1. *нулю
2. значению, меньшему суммы действующих значений фазных токов
3. значению, большему суммы действующих значений фазных токов
4. сумме действующих значений фазных токов

2. Лампы накаливания с номинальным напряжением 127 В включают в трехфазную сеть с линейным напряжением 220 В. Определить схему соединения ламп

1. звезда
2. *звезда с нулевым проводом
3. треугольник
4. лампы нельзя включать в сеть

3. Трехфазную сеть с линейным напряжением 220 В включен трехфазный двигатель, обмотки которого рассчитаны на 127 В. Обмотки двигателя следует соединить

109. *звездой
110. треугольником
111. двигатель нельзя включать в сеть
112. звездой с нулевым проводом

4. В трехфазную сеть с линейным напряжением 380 В включен трехфазный двигатель, обмотки которого рассчитаны на 127 В. Обмотки двигателя следует соединить

1. звездой
2. треугольником
3. *двигатель нельзя включать в сеть
4. это зависит от действующих значений фазных токов

5. Симметричная нагрузка соединена звездой. Линейное напряжение 380 В. Фазное напряжение равно

1. 380 В
- * 2. 220 В
3. 127 В
4. 190 В

6. Симметричная нагрузка трехфазной цепи соединена треугольником. Линейное напряжение 380 В. Фазное напряжение равно

1. 220 В
- * 2. 380 В
3. 660 В
4. 127 В

7. Линейный ток 17,3 А. Если симметричная нагрузка соединена треугольником, то фазный ток равен

1. *10 А
2. 20 А
3. 176 А
4. 17,3 А

8. Активная симметричная трехфазная нагрузка соединена по схеме «треугольник». Линейное напряжение 100 В, фазный ток 5 А. При этом потребляемая мощность равна
 1. 100 Вт 2. 500 Вт *3. 1500 Вт 4. 1730 Вт

9. При несимметричной нагрузке и малом сопротивлении нейтрального провода ток в нейтральном проводе равен...

1. $\dot{I}_N = \dot{I}_A - \dot{I}_B + \dot{I}_C$
2. $\dot{I}_N = \dot{I}_A + \dot{I}_B - \dot{I}_C$
3. * $\dot{I}_N = \dot{I}_A + \dot{I}_B + \dot{I}_C$
4. $\dot{I}_N + \dot{I}_A + \dot{I}_B + \dot{I}_C = 0$

10. При соединении фаз нагрузки по схеме «звезда» соотношение между линейным током провода I_L и фазным током источника I_ϕ следующее...

1. $I_L \neq I_\phi$
2. $I_L = \sqrt{3} I_\phi$
3. * $I_L = I_\phi$
4. $I_L = \sqrt{3} I_\phi$

Время выполнения: 10 минут

Тест 14 к теме 3.1 «Виды и методы электрических измерений»

Перечень объектов контроля и оценки

Наименование объектов контроля и оценки	Основные показатели оценки результата	Оценка (кол-во баллов)
У1. Уметь читать электрические схемы	Умение читать электрические схемы	1 балл
З1. Знать основы электротехники и электроники	Знание основ электротехники и электроники	1 балл

За правильное выполнение задания выставляется положительная оценка --- 0,5 балла

За неправильное выполнение задания выставляется отрицательная оценка – 0 баллов

Общее количество баллов за тест – 5 баллов

1. Метрология — это наука... ..

1. *об измерениях, методах достижения их единства и требуемой точности
2. изучающая погоду планеты
3. раздел электротехники, изучающий электромагнетизм
4. систематизирующая единицы измерения физических величин

2. Какие измерения называются прямыми?

1. измерение, при котором искомое значение измеряемой величины находят путем подсчета с использованием известной функциональной зависимости между искомой величиной и величинами
2. *измерение, при котором искомое значение измеряемой величины определяют непосредственно из опытных данных
3. измерение, при котором определяется значение физической величины
4. измерение, при котором значение физической величины определяется путем расчетов

3. Какие меры называются эталонами?

1. меры, служащие для поверки и градуировки рабочих мер
2. меры, служащие для поверки измерительных приборов и проведения измерений в научных организациях и на промышленных предприятиях.
3. меры, предназначенные для воспроизведения физических величин заданного значения
4. *меры, служащие для воспроизведения, хранения и передачи единиц физических величин образцовым мерам

4. Какие меры называются образцовыми?

1. *меры, служащие для поверки и градуировки рабочих мер
2. меры, служащие для поверки измерительных приборов и проведения измерений в научных организациях и на промышленных предприятиях.
3. меры, предназначенные для воспроизведения физических величин заданного значения
4. меры, служащие для воспроизведения, хранения и передачи единиц физических величин образцовым мерам

5. Как называется погрешность, не выходящая за пределы приведенной погрешности?

1. дополнительной
2. абсолютной
- *3. основной
4. относительной

6. Класс точности прибора 1,0. Чему равна приведенная погрешность прибора?

1. 1,0
2. 0,1
- *3. 1%
- *4. $\pm 1\%$

7. Можно ли использовать прибор магнитоэлектрической системы использовать для измерений в цепях переменного тока?

1. можно
- *2. можно, если подключить его через выпрямитель
3. нельзя
4. можно, если ввести в цепь добавочное сопротивление

8. На чем основан принцип действия электроизмерительного прибора магнитоэлектрической системы?

1. на взаимодействии магнитного поля постоянного магнита и магнитного поля, создаваемого током, протекающим по рамке
2. на взаимодействии проводников, по которым протекает ток
3. *на взаимодействии катушки с током и ферромагнитного сердечника
4. на взаимодействии магнитных полей создаваемых токами, которые протекают по подвижной и неподвижной катушкам

9. В электроизмерительном приборе электромагнитной системы угол поворота стрелки прибора...

1. обратно пропорционален величине тока, протекающего по обмоткам катушки прибора
2. прямо пропорционален величине тока, протекающего по обмотке катушки прибора
3. обратно пропорционален квадрату действующего значения тока
4. *прямо пропорционален квадрату действующего значения тока

10. На чем основан принцип действия электроизмерительного прибора магнитоэлектрической системы?

1. *на взаимодействии магнитного поля постоянного магнита и магнитного поля, создаваемого током, протекающим по рамке
2. на взаимодействии проводников, по которым протекает ток
3. на взаимодействии катушки с током и ферромагнитного сердечника
4. на взаимодействии магнитных полей создаваемых токами, которые протекают по подвижной и неподвижной катушкам

Время выполнения: 10 минут

- **Тест 15 к теме 3.2 «Измерения в цепях постоянного и переменного тока низкой частоты»**

Перечень объектов контроля и оценки

Наименование объектов контроля и оценки	Основные показатели оценки результата	Оценка (кол-во баллов)
У1. Уметь читать электрические схемы	Умение читать электрические схемы	1 балл
У2. Уметь вести оперативный учет работы энергетических установок	Умение вести оперативный учет работы энергетических установок	1 балл
З1. Знать основы электротехники и электроники	Знание основ электротехники и электроники	1 балл

За правильное выполнение задания выставляется положительная оценка --- 0,5 балла

За неправильное выполнение задания выставляется отрицательная оценка – 0 баллов

Общее количество баллов за тест – 5 баллов

1. Как включается амперметр с участком цепи, в котором измеряется сила тока?

1. последовательно
2. параллельно
3. последовательно с трансформатором тока
4. параллельно с трансформатором напряжения

2. Амперметры каких систем используются для измерения постоянного тока?

1. магнитоэлектрической системы
2. электромагнитной системы
3. электродинамической системы
4. любых систем

3. С помощью каких устройств достигается расширение пределов измерения амперметра?

1. трансформатора напряжения
2. трансформатора тока, шунтов
3. конденсаторов
4. силовых трансформаторов

4. Как включается вольтметр по отношению к участку цепи, на котором измеряется напряжение?

1. последовательно
2. только через трансформатор тока
3. параллельно
4. только через трансформатор напряжения

5. С помощью каких устройств достигается расширение пределов измерения вольтметра?

1. трансформатора напряжения
2. трансформатора тока, шунтов
3. конденсаторов
4. добавочного сопротивления

6. Вольтметры какой системы используются для измерения напряжения в цепях постоянного тока?

1. электромагнитной или индукционной
2. индукционной или магнитоэлектрической
3. магнитоэлектрической
4. Электродинамической

7. Какую мощность измеряет электродинамический ваттметр?

1. полную
2. активную
3. реактивную
4. мгновенную

8. Чему равно внутреннее сопротивление амперметра $R_{внутр}$?

1. внутреннее сопротивление амперметра соизмеримо с сопротивлением участка цепи, к которому он подключен
2. внутреннее сопротивление амперметра незначительное по сравнению с участком цепи, к которому он подключен
3. внутреннее сопротивление амперметра намного больше сопротивления участка цепи, к которому он подключен
4. внутреннее сопротивление амперметра не влияет на показание прибора и энергетическое состояние цепи

9. Укажите наибольшую приведенную погрешность для приборов точности 0,05; 1,5; 4,0.

1. 0,0005; 0,015; 0,04
2. 0,05%; 1,5%; 4,0%
3. $\pm 0,05$; $\pm 1,5$; $\pm 4,0$
4. $\pm 0,05\%$; $\pm 1,5\%$; 4,0%

10. Можно ли использовать прибор магнитоэлектрической системы использовать для измерений в цепях переменного тока?

1. можно
2. нельзя
3. можно, если ввести в цепь добавочное сопротивление

4. можно, если подключить его через выпрямитель

Время выполнения: 10 минут

- **Тест 16 к теме 3.2 «Измерения в цепях постоянного и переменного тока низкой частоты»**

Перечень объектов контроля и оценки

Наименование объектов контроля и оценки	Основные показатели оценки результата	Оценка (кол-во баллов)
У1. Уметь читать электрические схемы	Умение читать электрические схемы	1 балл
У2. Уметь вести оперативный учет работы энергетических установок	Умение вести оперативный учет работы энергетических установок	1 балл
З1. Знать основы электротехники и электроники	Знание основ электротехники и электроники	1 балл

За правильное выполнение задания выставляется положительная оценка --- 0,5 балла

За неправильное выполнение задания выставляется отрицательная оценка – 0 баллов

Общее количество баллов за тест – 5 баллов

1. Какую мощность измеряет электродинамический ваттметр?

1. полную
- *2. активную
3. реактивную
4. мгновенную

2. Какую мощность измеряет варметр?

1. полную
2. активную
- *2. реактивную
3. мгновенную

3. Для измерения электроэнергии в цепях переменного тока используются:

1. одноэлементные счетчики
2. двухэлементные счетчики
3. трехэлементные счетчики
4. *все выше перечисленные счетчики

4. Счетчики какой системы используются для измерения реактивной энергии в трехфазных цепях переменного тока?

1. электромагнитной
2. *индукционной
3. магнитоэлектрической
4. электродинамической

5. Для чего применяется испытательная коробка в универсальной схеме включения счетчиков с испытательной коробкой?

1. *испытательная коробка позволяет, не отключая нагрузки, произвести замену счетчиков и проверку схемы включения
2. испытательная коробка позволяет, отключая нагрузку, произвести замену счетчиков и проверку схемы включения

3. испытательная коробка позволяет, не отключая нагрузки, произвести проверку схемы включения
4. испытательная коробка позволяет, не отключая нагрузки, произвести замену счетчиков

6. На какие номинальные токи рассчитаны счетчики прямого включения?

- *1. 5, 10, 20, 50 А.
2. 10, 15, 20, 25 А.
3. 5, 10, 15, 20, 50 А.
4. 10, 15, 20, 50 А.

7. Какими приборами осуществляется измерение электрической энергии в цепи переменного тока?

1. амперметрами
2. варметрами
3. ваттметрами
- *4. электрическими счетчиками

8. Какие наиболее часто встречающиеся повреждения в схеме включения трехэлементного счетчика типа СА4У-И672М в четырехпроводную сеть с отдельными цепями тока и напряжения ?

1. ослабление или окисление зажимных контактов на ТТ;
2. обрыв (внутренний излом) фазных проводов напряжения вторичных цепей;
3. пробой ТТ
4. *все выше перечисленные

9. Какую роль играют вихревые токи, возникающие в алюминиевом диске при вращении диска в поле постоянного магнита электрического счетчика?

1. *вихревые токи, взаимодействуя с магнитным полем постоянного магнита, вызывают силы, препятствующие вращению диска
2. вихревые токи, которые, взаимодействуя с магнитным полем постоянного магнита, вызывают силы, увеличивающие скорость вращения диска
3. вихревые токи, которые, взаимодействуя с магнитным полем постоянного магнита, усиливают основной магнитный поток
4. вихревые токи, которые, взаимодействуя с магнитным полем постоянного магнита, уменьшают основной магнитный поток

10. Какие недостатки имеет схема включения трехэлементного счетчика типа СА4У-И672М в четырехпроводную сеть с совмещенными цепями тока и напряжения?

1. под напряжением находятся токовые цепи счетчика;
2. пробой ТТ длительное время не выявляется;
3. установка перемычек И2-Л2 на ТТ, и 1 - 2 на счетчике вызывает дополнительную погрешность измерений
4. *все выше перечисленные

Время выполнения: 10 минут

- **Тест 17 к теме 3.2 «Измерения в цепях постоянного и переменного тока низкой частоты»**

Перечень объектов контроля и оценки

Наименование объектов контроля и оценки	Основные показатели оценки результата	Оценка (кол-во баллов)
У1. Уметь читать электрические схемы	Умение читать электрические схемы	1 балл
У2. Уметь вести оперативный учет работы энергетических установок	Умение вести оперативный учет работы энергетических установок	1 балл
З1. Знать основы электротехники и электроники	Знание основ электротехники и электроники	1 балл

За правильное выполнение задания выставляется положительная оценка --- 0,5 балла

За неправильное выполнение задания выставляется отрицательная оценка – 0 баллов

Общее количество баллов за тест – 5 баллов

1. Прямое измерение параметров цепи переменного тока осуществляется ...

1. измерительными мостами
- *2. амперметрами
3. *омметрами
4. варметрами

2. Как измеряется индуктивность и емкость?

1. методом вольтметра – амперметра
2. с помощью вольтметра
3. методом ваттметра – амперметра
4. *с помощью универсального измерительного моста

3. Какой прибор применяют для измерения изоляции электрических машин?

1. омметр
2. измерительный мост
3. *мегаомметр
4. универсальный авометр

4. Как измеряют малые сопротивления в электрических цепях?

1. *методом вольтметра – амперметра
2. с помощью вольтметра
3. методом ваттметра – амперметра
4. с помощью универсального измерительного моста

5. Как изменится ток в измерительной диагонали уравновешенного моста, если уменьшится напряжение питания?

1. увеличится
2. *останется неизменным
3. уменьшится

6. Укажите основное достоинство уравновешенного измерительного моста

1. малое потребление энергии из-за отсутствия тока в измерительной диагонали
2. *большая точность измерения
3. возможность градуировки измерителя непосредственно в единицах измеряемой величины

7. Дано: $R_1=10R_3$. Мост оказался уравновешенным при $R_2=100\Omega$.

Определить R4

- *1. 1 Ом 2. 10 Ом 3. 100 Ом

8. С помощью каких устройств достигается расширение пределов измерения амперметра?

1. трансформатора напряжения
2. *трансформатора тока, шунтов
3. конденсаторов
4. силовых трансформаторов

9. Чему равно внутреннее сопротивление амперметра $R_{внутр}$?

1. внутреннее сопротивление амперметра соизмеримо сопротивлением участка цепи, к которому он подключен
2. *внутреннее сопротивление амперметра незначительное по сравнению с участком цепи, к которому он подключен
3. внутреннее сопротивление амперметра намного больше сопротивления участка цепи, к которому он подключен
4. внутреннее сопротивление амперметра не влияет на показание прибора и энергетическое состояние цепи

10. Как включается вольтметр по отношению к участку цепи, на котором измеряется напряжение?

1. последовательно
2. только через трансформатор тока
3. *параллельно
4. только через трансформатор напряжения

Время выполнения: 10 минут

- **Тест 18 к теме 3.2 «Измерения в цепях постоянного и переменного тока низкой частоты»**

Перечень объектов контроля и оценки

Наименование объектов контроля и оценки	Основные показатели оценки результата	Оценка (кол-во баллов)
У1. Уметь читать электрические схемы	Умение читать электрические схемы	1 балл
У2. Уметь вести оперативный учет работы энергетических установок	Умение вести оперативный учет работы энергетических установок	1 балл
З1. Знать основы электротехники и электроники	Знание основ электротехники и электроники	1 балл

За правильное выполнение задания выставляется положительная оценка --- 0,5 балла

За неправильное выполнение задания выставляется отрицательная оценка – 0 баллов

Общее количество баллов за тест – 5 баллов

1. Входное аналоговое устройство (ВУ) служит для ...

1. *преобразования измеряемой величины x в сигнал u нужных параметров

2. преобразования аналогового (непрерывного) сигнала y в цифровой код Y
3. осуществления необходимых операций, предусмотренных функциональным назначением прибора
4. представляет результат измерения величины x в цифровой форме x ($x \rightarrow y \rightarrow Y \rightarrow \ddot{x}$)

2. Блок регистрации представляет...

1. преобразования измеряемой величины x в сигнал y нужных параметров
2. преобразования аналогового (непрерывного) сигнала y в цифровой код Y
3. осуществления необходимых операций, предусмотренных функциональным назначением прибора
4. *представляет результат измерения величины x в цифровой форме x ($x \rightarrow y \rightarrow Y \rightarrow \ddot{x}$)

3. Арифметическое устройство (АУ) служит для ...

1. преобразования измеряемой величины x в сигнал y нужных параметров
2. преобразования аналогового (непрерывного) сигнала y в цифровой код Y
3. *осуществления необходимых операций, предусмотренных функциональным назначением прибора
4. представляет результат измерения величины x в цифровой форме x ($x \rightarrow y \rightarrow Y \rightarrow \ddot{x}$)

4. Аналогово-цифровой преобразователь (АЦП) предназначен для...

1. преобразования измеряемой величины x в сигнал y нужных параметров
2. *преобразования аналогового (непрерывного) сигнала y в цифровой код Y
3. осуществления необходимых операций, предусмотренных функциональным назначением прибора
4. представляет результат измерения величины x в цифровой форме x ($x \rightarrow y \rightarrow Y \rightarrow \ddot{x}$)

5. Разрешающая способность ЦИП...

1. *определяется изменением цифрового отсчета, приходящегося на единицу младшего разряда.
2. характеризует мощность, потребляемую им от объекта измерения
3. оценивается числом измерений в секунду.
4. отражает близость их результатов к истинному значению измеряемой величины

6. Быстродействие ЦИП...

1. определяется изменением цифрового отсчета, приходящегося на единицу младшего разряда.
2. характеризует мощность, потребляемую им от объекта измерения.
3. *оценивается числом измерений в секунду.
4. отражает близость их результатов к истинному значению измеряемой величины

7. Точность измерений ЦИП...

1. определяется изменением цифрового отсчета, приходящегося на единицу младшего разряда.
2. характеризует мощность, потребляемую им от объекта измерения
3. оценивается числом измерений в секунду.

- *отражает близость их результатов к истинному значению измеряемой величины

8. Входное сопротивление ЦИП ...

- определяется изменением цифрового отсчета, приходящегося на единицу младшего разряда.
- *характеризует мощность, потребляемую им от объекта измерения
- оценивается числом измерений в секунду.
- отражает близость их результатов к истинному значению измеряемой величины

9. Достоинства ЦИП:

- необходимость источника питания измерительного прибора,
- сложность устройств,
- *возможность дистанционной передачи результата измерения в виде кодовых сигналов без потери точности
- высокая их стоимость и сравнительно невысокая надежность.

10. Недостатки ЦИП

- необходимость источника питания измерительного прибора,
- сложность устройств,
- высокая их стоимость и сравнительно невысокая надежность.
- все выше перечисленное

Время выполнения: 10 минут

- **Тест 19 к теме 4.1 «Трансформаторы»**

Перечень объектов контроля и оценки

Наименование объектов контроля и оценки	Основные показатели оценки результата	Оценка (кол-во баллов)
У1. Уметь читать электрические схемы	Умение читать электрические схемы	1 балл
У2. Уметь вести оперативный учет работы энергетических установок	Умение вести оперативный учет работы энергетических установок	1 балл
З1. Знать основы электротехники и электроники	Знание основ электротехники и электроники	1 балл

За правильное выполнение задания выставляется положительная оценка --- 0,5 балла

За неправильное выполнение задания выставляется отрицательная оценка – 0 баллов

Общее количество баллов за тест – 5 баллов

1. Для какой цели служат повышающие трансформаторы?

- для уменьшения потерь электроэнергии в линии
- повышения напряжения до нужной величины
- повышения коэффициента мощности системы
- *все выше перечисленное

2. Для чего служит магнитопровод?

- *для создания замкнутого пути для магнитного потока

2. для крепления обмоток трансформатора
3. для замыкания магнитного потока рассеивания
4. для уменьшения потерь на вихревые токи путем изоляции пластин лаком

3. Принцип действия трансформатора основан на явлении

1. *взаимной индукции, для преобразования напряжения неизменной частоты
2. самоиндукции, для изменения частоты переменного тока
3. взаимной индукции, для изменения числа фаз переменного тока
4. самоиндукции, для преобразования тока одного напряжения в ток другого напряжения разной частоты

4. Магнитопровод трансформатора набирается из отдельных пластин для...

1. для удобства сборки магнитопровода
2. *уменьшения потерь на вихревые токи
3. увеличения коэффициента магнитной связи
4. уменьшения стоимости магнитопровода

5. Отличие магнитного потока рассеивания Φ_s от основного магнитного потока Φ_0 трансформатора состоит в том, что...

1. Φ_s сцеплен с одной обмоткой, а Φ_0 - с двумя
2. * Φ_s замыкается по воздуху, а Φ_0 - по магнитопроводу
3. Φ_s меньше Φ_0 в 10 раз
4. Φ_s и Φ_0 совпадают по фазе

6. Если коэффициент трансформации $n = w_1/w_2 > 1$, то трансформатор будет

2. повышающий
2. *понижающий
3. автотрансформатор
4. трансформатором тока

7. Полная мощность, подводимая к трансформатору...

1. на 70% передается во вторичную обмотку
2. расходуется на потери в обмотках и частично передается во вторичную обмотку
3. *полностью передается во вторичную цепь
4. частично передается во вторичную обмотку

8. Для чего выполняется магнитопровод шихтованным из магнитомягкого материала?

1. для усиления магнитной связи между обмотками
2. для уменьшения потерь на вихревые токи
3. для уменьшения потерь на гистерезис
4. *для всего выше перечисленного

9. Обмотка, к которой подводится электрическая энергия, называется ...

1. токовой
2. *первичной
3. вторичной
4. обмоткой напряжения

10. Коэффициент индуктивности рассеивания обмоток ...

1. *определяются конструктивными параметрами трансформатора
2. зависит от первичного тока

3. зависит от нагрузки от трансформатора
4. зависит от мощности трансформатора

Время выполнения: 10 минут

- **Тест 20 к теме 4.1 «Трансформаторы»**

Перечень объектов контроля и оценки

Наименование объектов контроля и оценки	Основные показатели оценки результата	Оценка (кол-во баллов)
У1. Уметь читать электрические схемы	Умение читать электрические схемы	1 балл
З1. Знать основы электротехники и электроники	Знание основ электротехники и электроники	1 балл
З2. Знать устройство и принцип действия электрических машин и трансформаторов, аппаратуры управления электроустановками	Знание устройства и принципа действия электрических машин и трансформаторов, аппаратуры управления электроустановками	1 балл

За правильное выполнение задания выставляется положительная оценка --- 0,5 балла

За неправильное выполнение задания выставляется отрицательная оценка – 0 баллов

Общее количество баллов за тест – 5 баллов

1. Обмотка, с которой снимается электрическая энергия называется...

1. первичной
2. *вторичной
3. магнитопровод
4. нулевой

2. Индуктивности рассеивания обмоток трансформатора (L_{1S} и L_{2S}) ...

1. определяются параметрами трансформатора
2. не зависят от токов, протекающих по обмоткам трансформатора
3. являются постоянными величинами для данного трансформатора
4. *все выше перечисленное

3. Отношение напряжений на зажимах первичной и вторичной обмоток трансформатора равно...

1. отношению числа витков первичной обмотки к числу витков вторичной обмотки
2. отношению числа витков вторичной обмотки к числу витков первичной обмотки
3. отношению тока первичной обмотки к току вторичной обмотки
4. *приблизженно отношению числа витков первичной обмотки к числу витков вторичной обмотки

4. Отношение числа витков первичной обмотки к числу витков вторичной обмотки называется...

1. коэффициентом мощности
2. *коэффициентом трансформации
3. коэффициентом пропорциональности
4. коэффициентом понижения

5. По какой формуле определяется коэффициент трансформации?

1. $w_1 w_2 = n$
2. $w_2 / w_1 = n$
3. $*w_1 / w_2 = n$
4. $w_1 n = w_2$

6. Определите коэффициент трансформации трансформатора, имеющего 2000 витков первичной обмотки и 100 витков вторичной обмотки

1. 0.5
2. *20
3. 2
4. 5

7. Вследствие перемagnetивания сердечника трансформатора в нем происходят потери мощности, которые называются...

1. коэффициентом трансформации
2. потерями мощности короткого замыкания
3. *потерями холостого хода
4. коэрцитивной силой

8. Если сопротивление нагрузки трансформатора $Z_n = 0$, то он работает в режиме...

1. холостого хода
2. номинальном режиме
3. *короткого замыкания
4. нагрузочном режиме

9. Если сопротивление нагрузки трансформатора $Z_n = \infty$, то он работает в режиме...

1. *холостого хода
2. номинальном режиме
3. короткого замыкания
4. нагрузочном режиме

10. Если сопротивление нагрузки трансформатора $0 < Z_n < \infty$, то он работает в режиме...

1. холостого хода
2. номинальном режиме
3. короткого замыкания
4. *нагрузочном режиме

Время выполнения: 10 минут

- Тест 21 к теме 4.1 «Трансформаторы»

Перечень объектов контроля и оценки

Наименование объектов	Основные показатели оценки результата	Оценка
-----------------------	---------------------------------------	--------

контроля и оценки		(кол-во баллов)
У1. Уметь читать электрические схемы	Умение читать электрические схемы	1 балл
31. Знать основы электротехники и электроники	Знание основ электротехники и электроники	1 балл
32. Знать устройство и принцип действия электрических машин и трансформаторов, аппаратуры управления электроустановками	Знание устройства и принципа действия электрических машин и трансформаторов, аппаратуры управления электроустановками	1 балл

За правильное выполнение задания выставляется положительная оценка --- 0,5 балла

За неправильное выполнение задания выставляется отрицательная оценка – 0 баллов

Общее количество баллов за тест – 5 баллов

1. В каком режиме работают измерительные трансформаторы напряжения?

1. в режиме холостого хода
2. в режиме близком к режиму короткого замыкания
3. *в режиме близком к режиму холостого хода
4. в режиме короткого замыкания

2. Для чего используются измерительные трансформаторы тока?

1. *для подключения амперметров, реле, токовых обмоток ваттметров
2. для преобразования синусоидального напряжения в прямоугольные импульсы
3. для включения в цепь вольтметров, ваттметров, фазометров
4. для всего выше перечисленного

3. В каком режиме работают измерительные трансформаторы тока?

1. в режиме холостого хода
2. *в режиме близком к режиму короткого замыкания
3. в режиме близком к режиму холостого хода
4. в режиме короткого замыкания

4. Сварочный трансформатор работает в режиме...

1. холостого хода
2. номинальном режиме
3. *короткого замыкания
4. нагрузочном режиме

5. Для чего используются пик - трансформаторы?

1. для подключения амперметров, реле, токовых обмоток ваттметров
2. *для преобразования синусоидального напряжения в прямоугольные импульсы
3. для включения в цепь вольтметров, ваттметров, фазометров
4. для всего выше перечисленного

6. В чем особенность пик-трансформатора?

1. он состоит из трех магниторазнородных сердечников и двух обмоток
2. *он состоит из двух магниторазнородных сердечников и двух обмоток
3. в нет ферромагнитных сердечников

4. в нем нет обмоток

7. Укажите одно из важнейших достоинств цепей переменного тока по сравнению с цепями постоянного тока

1. возможность изменения частоты переменного напряжения с помощью трансформаторов
2. возможность преобразования электрической энергии в тепловую и механическую
3. *возможности передачи на большие расстояния
4. все выше перечисленного

8. Какие трансформаторы используются для подачи электроэнергии в жилые дома?

1. измерительные
2. специальные
3. *силовые
4. все выше перечисленные

9. Как называется участок магнитопровода, замыкающий сердечники трансформатора?

1. якорем
2. ротором
3. *ярмом
4. магнитопроводом

10. Чем автотрансформатор принципиально отличается от трансформатора?

1. возможностью изменения коэффициента трансформации
2. *электрическим соединением первичной и вторичной цепей
3. малым коэффициентом трансформации
4. отсутствием сердечника

Время выполнения: 10 минут

- *Тест 22 к теме Тема 4.2. «Электрические машины переменного тока»*

Перечень объектов контроля и оценки

Наименование объектов контроля и оценки	Основные показатели оценки результата	Оценка (кол-во баллов)
У1. Уметь читать электрические схемы	Умение читать электрические схемы	1 балл
З1. Знать основы электротехники и электроники	Знание основ электротехники и электроники	1 балл
З2. Знать устройство и принцип действия электрических машин и трансформаторов, аппаратуры управления электроустановками	Знание устройства и принципа действия электрических машин и трансформаторов, аппаратуры управления электроустановками	1 балл

За правильное выполнение задания выставляется положительная оценка --- 0,5 балла

За неправильное выполнение задания выставляется отрицательная оценка – 0 баллов

Общее количество баллов за тест – 5 баллов

1. Какой сдвиг фаз между точками в трехфазной системе?

1. 90°
2. $*120^\circ$
3. 180°
4. 270°

2. Каким правилом определяется направление силовых линий магнитного поля, возникающего вокруг проводника с током?

1. правилом левой руки
2. правилом правой руки
3. правилом Ленца
4. $*\text{правилом буравчика}$

3. Определите число витков вторичной обмотки трансформатора, если известно, что ЭДС первичной и вторичной обмоток составляют соответственно 10В и 130В, а число витков первичной обмотки равно 20.

1. $W_2=2$
2. $W_2=130$
3. $W_2=200$
4. $*W_2=260$

4. Сколько катушек, через которые проходит трехфазный ток, необходимо иметь, чтобы получить шестиполусное вращающееся магнитное поле?

1. три
2. шесть
3. $*\text{девять}$
4. получить такое поле невозможно

5. Как изменится вращающий момент асинхронного двигателя при увеличении скольжения от 0 до 1?

1. увеличится
2. уменьшится
3. $*\text{сначала увеличится, затем уменьшится}$
4. сначала уменьшится, затем увеличится

6. Что произойдет, если тормозной момент на валу асинхронного двигателя превысит максимально допустимый вращающий момент?

1. скольжение уменьшится до нуля
2. $*\text{скольжение увеличится до 1}$
3. скольжение не изменится
4. скольжение будет равно оптимальному значению

7. Необходимым условием работы электрической машины является... .

1. $*\text{наличие проводников и магнитного поля, имеющих возможность перемещаться друг относительно друга}$

2. наличие проводников, имеющих возможность перемещаться друг относительно друга
3. наличие статора и ротора
4. наличие вращающегося магнитного поля

8. Магнитное поле в электрических машинах чаще всего создается.. .

1. с помощью внешнего магнитного поля
2. с помощью постоянных магнитов
3. *с помощью стального сердечника с намотанной на него катушки, по которой течет ток
4. всего выше перечисленного

9. В электрических машинах постоянного тока магнитное поле... .

1. *неподвижно, а проводники вращаются
2. вращается, а проводники неподвижны
3. вращается, и вращаются проводники
4. неподвижно и неподвижны проводники

10. В асинхронных машинах магнитное поле... .

1. неподвижно, а проводники вращаются
2. вращается, а проводники неподвижны
3. *вращается, и вращаются проводники подвижной части
4. неподвижно и неподвижны проводники

Время выполнения: 10 минут

- **Тест 23 к теме 4.2. «Электрические машины переменного тока»**

Перечень объектов контроля и оценки

Наименование объектов контроля и оценки	Основные показатели оценки результата	Оценка (кол-во баллов)
У1. Уметь читать электрические схемы	Умение читать электрические схемы	1 балл
З1. Знать основы электротехники и электроники	Знание основ электротехники и электроники	1 балл
З2. Знать устройство и принцип действия электрических машин и трансформаторов, аппаратуры управления электроустановками	Знание устройства и принципа действия электрических машин и трансформаторов, аппаратуры управления электроустановками	1 балл

За правильное выполнение задания выставляется положительная оценка --- 0,5 балла

За неправильное выполнение задания выставляется отрицательная оценка – 0 баллов

Общее количество баллов за тест – 5 баллов

1. Как изменится вращающий момент асинхронного двигателя при увеличении скольжения от 0 до 1?

1. увеличится
2. уменьшится
3. *сначала увеличится, затем уменьшится
4. сначала уменьшится, затем увеличится

2. Что произойдет, если тормозной момент на валу асинхронного двигателя превысит максимально допустимый вращающий момент?

1. скольжение уменьшится до нуля
2. *скольжение увеличится до 1
3. скольжение не изменится
4. скольжение будет равно оптимальному значению

3. Необходимым условием работы электрической машины является... .

1. *наличие проводников и магнитного поля, имеющих возможность перемещаться друг относительно друга
2. наличие проводников, имеющих возможность перемещаться друг относительно друга
3. наличие статора и ротора
4. наличие вращающегося магнитного поля

4. Магнитное поле в электрических машинах чаще всего создается.. .

1. с помощью внешнего магнитного поля
2. с помощью постоянных магнитов
3. *с помощью стального сердечника с намотанной на него катушки, по которой течет ток
4. всего выше перечисленного

5. В электрических машинах постоянного тока магнитное поле... .

1. *неподвижно, а проводники вращаются
2. вращается, а проводники неподвижны
3. вращается, и вращаются проводники
4. неподвижно и неподвижны проводники

6. В асинхронных машинах магнитное поле... .

1. неподвижно, а проводники вращаются
2. вращается, а проводники неподвижны
3. *вращается, и вращаются проводники подвижной части
4. неподвижно и неподвижны проводники

7. В синхронных машинах магнитное поле... .

1. неподвижно, а проводники вращаются
2. *вращается, а проводники неподвижны
3. вращается, и вращаются проводники
4. неподвижно и неподвижны проводники

8. Отношение подводимой к электрической машине энергии к полезной мощности называется... .

1. коэффициентом трансформации
2. *коэффициентом полезного действия
3. скольжением

4. реакцией якоря

9. В электрических машинах постоянного тока система подвижных проводников вместе с несущей их механической конструкцией называется... .

1. *якорем
2. ротором
3. статором
4. ярмом

10. Скорость вращения магнитного поля электрической машины определяется по формуле

1. $n_1=60f_1p$
2. $*n_1=60f_1/p$
3. $n_1=p/60f_1$
4. $n_1=60p /f_1$

Время выполнения: 10 минут

- **Тест 24 к теме Тема 4.2. «Электрические машины переменного тока»**

Перечень объектов контроля и оценки

Наименование объектов контроля и оценки	Основные показатели оценки результата	Оценка (кол-во баллов)
У1. Уметь читать электрические схемы	Умение читать электрические схемы	1 балл
З1. Знать основы электротехники и электроники	Знание основ электротехники и электроники	1 балл
З2. Знать устройство и принцип действия электрических машин и трансформаторов, аппаратуры управления электроустановками	Знание устройства и принципа действия электрических машин и трансформаторов, аппаратуры управления электроустановками	1 балл

За правильное выполнение задания выставляется положительная оценка --- 0,5 балла

За неправильное выполнение задания выставляется отрицательная оценка – 0 баллов

Общее количество баллов за тест – 5 баллов

1. Электрические машины, преобразующие механическую энергию в электрическую, называются...

1. электродвигателями
2. *генераторами
3. трансформаторами
4. стабилизаторами

3. Неподвижная часть электрических машин, называется...

1. стартером
2. ротором
3. *статором
4. якорем

3. Подвижная часть электрических машин, называется...

1. стартером
2. *ротором
3. статором
4. якорем

4. Скольжением называется...

1. отношение скорости вращения магнитного поля статора к скорости вращения ротора
2. отношение скорости вращения ротора к скорости вращения магнитного поля статора
3. *отношение разности скорости вращения магнитного поля статора и скорости вращения ротора к скорости вращения магнитного поля статора
4. отношение скорости вращения магнитного поля к разности скорости вращения магнитного поля статора и скорости вращения ротора

5. От каких параметров зависит ЭДС генератора?

1. $E_1 = 2p\Phi n / 60$
2. $E = BIv$
3. * $E = pN\Phi n / 60a$
4. $n = \pi D / 2p$

6. По какой формуле определяют скорость вращения двигателя?

1. $M = pNIa\Phi / 2\pi a$
2. $\omega = 2\pi n / 60$
3. $N = 2\pi a C_m / p$
4. * $n = E / CE\Phi$

7. Если число проводников обмотки якоря увеличить в три раза при прочих равных условиях, то ЭДС генератора?

1. *не изменится
2. увеличится в три раза
3. уменьшится в три раза
4. увеличится в девять раз

8. Если сила тока, отдаваемая генератором в сеть увеличилась, то вращающий момент на валу генератора?

1. не изменился
2. *увеличился
3. уменьшился
4. увеличился прямо пропорционально силе тока

9. В витках обмотки якоря генератора постоянного тока индуктируется ЭДС?

1. постоянная по величине
2. постоянная по направлению и величине
3. переменная
4. постоянная по величине, но переменная по направлению

10. Определите коэффициент полезного действия двигателя, если полезная мощность на валу двигателя 90 кВт, суммарные потери в двигателе 10кВт.

1. 75%
2. *90%
3. 80%
4. 95%

Время выполнения: 10 минут

- **Тест 25 к теме Тема 4.2. «Электрические машины переменного тока»**

Перечень объектов контроля и оценки

Наименование объектов контроля и оценки	Основные показатели оценки результата	Оценка (кол-во баллов)
У1. Уметь читать электрические схемы	Умение читать электрические схемы	1 балл
З1. Знать основы электротехники и электроники	Знание основ электротехники и электроники	1 балл
З2. Знать устройство и принцип действия электрических машин и трансформаторов, аппаратуры управления электроустановками	Знание устройства и принципа действия электрических машин и трансформаторов, аппаратуры управления электроустановками	1 балл

За правильное выполнение задания выставляется положительная оценка --- 0,5 балла

За неправильное выполнение задания выставляется отрицательная оценка – 0 баллов

Общее количество баллов за тест – 5 баллов

1. Важнейшим свойством асинхронной машины является то, что при ее работе магнитное поле статора и ротор перемещаются...

1. одинаковыми частотами вращения
2. в разные стороны с одинаковой частотой
3. *с разными частотами вращения
4. в одну сторону с одинаковой частотой

2. В асинхронной электрической машине электромеханическое преобразование энергии обеспечивается тем, что ...

1. одинаковыми частотами вращения
2. в разные стороны с одинаковой частотой
3. магнитные поля статора и ротора неподвижны относительно друг друга
4. *с разными частотами вращения

3. Синхронной называется такая машина переменного тока...,

1. *частота вращения ротора которой равна частоте вращения магнитного поля статора
2. в которой магнитное поле статора и ротор перемещаются с разными частотами вращения
3. в которой вращение магнитного поля статора противоположно вращению ротора
4. в которой частота вращения магнитного поля статора противоположно частоте вращения ротора

4. Асинхронной называется такая машина переменного тока...,

1. частота вращения ротора которой равна частоте вращения магнитного поля статора
2. *в которой магнитное поле статора и ротор перемещаются с разными частотами вращения
3. в которой вращение магнитного поля статора противоположно вращению ротора
4. в которой частота вращения магнитного поля статора противоположна частоте вращения ротора

5. Почему сердечники статора и рота асинхронного двигателя собирают из тонких листов электротехнической стали, электрически изолированных друг от друга благодаря лаковому покрытию?

1. для удобства сборки
2. *для уменьшения потерь на вихревые токи
3. для уменьшения потерь на перемагничивание
4. исходя из всех выше перечисленных целей

6. Для выпрямлении переменной ЭДС в электрической машине постоянного тока служит

1. обмотка возбуждения и полюса
2. статор
3. *коллектор
4. щетки

7. По какой формуле определяют скорость вращения двигателя?

1. $M = pNI\alpha\Phi / 2\pi a$
2. $\omega = 2\pi n / 60$
3. $N = 2\pi a C_m / p$
4. * $n = E / C_E \Phi$

8. Скорость вращения двигателя параллельного возбуждения при обрыве обмотки возбуждения при холостом ходе?

1. станет равной нулю и двигатель остановится
2. уменьшится
3. *резко увеличится, двигатель пойдет в «разнос»
4. не изменится

9. Определите коэффициент полезного действия двигателя, если полезная мощность на валу двигателя 90 кВт, суммарные потери в двигателе 10кВт.

147. 75%
148. *90%
149. 80%
150. 95%

10. Определите потребляемую мощность двигателем, если коэффициент полезного действия двигателя равен 75%, полезная мощность на валу двигателя 90 кВт.

- 151. 157,5 Вт
- 152. 67,5 Вт
- 153. *120 Вт
- 154. 108Вт

Время выполнения: 10 минут

- **Тест 26 к теме 4.2. «Электрические машины переменного тока»**

Перечень объектов контроля и оценки

Наименование объектов контроля и оценки	Основные показатели оценки результата	Оценка (кол-во баллов)
У1. Уметь читать электрические схемы	Умение читать электрические схемы	1 балл
31. Знать основы электротехники и электроники	Знание основ электротехники и электроники	1 балл
32. Знать устройство и принцип действия электрических машин и трансформаторов, аппаратуры управления электроустановками	Знание устройства и принципа действия электрических машин и трансформаторов, аппаратуры управления электроустановками	1балл

За правильное выполнение задания выставляется положительная оценка --- 0,5 балла

За неправильное выполнение задания выставляется отрицательная оценка – 0 баллов

Общее количество баллов за тест – 5 баллов

1. Определить режим работы асинхронного двигателя, у которого $S=1$.

- 1. режим холостого хода
- 2. *режим пуска двигателя, когда ротор неподвижен
- 3. режим короткого замыкания
- 4. нагрузочный режим

2. Синхронные двигатели применяются в устройствах,

- 1. где требуется изменение частоты вращения в зависимости от нагрузки
- 2. где необходимо регулировать частоту вращения
- 3. где необходима малая частота вращения
- 4. *где требуется постоянная частота вращения

3. Коэффициент полезного действия синхронных двигателей...

- 1. не зависит от мощности двигателя
- 2. *тем выше, чем больше мощность двигателя
- 3. тем выше, чем меньше мощность двигателя
- 4. тем меньше, чем больше мощность двигателя

4. Конденсаторным двигателем называют асинхронный двигатель, имеющий.. .

- 1. одну статорную обмотку
- 2. три статорные обмотки
- 3. *две статорные обмотки

4. коллектор

5. Коллекторные двигатели переменного тока широко используются в ручном инструменте и бытовой техники из-за ...

1. высокой частоты вращения
2. возможности регулировать частоту вращения с помощью простых средств
3. меньше индуктивности
4. *из-за всего выше перечисленного

6. В каком режиме работы синхронный двигатель может компенсировать реактивную мощность?

1. активном режиме
2. *активно-емкостном режиме
3. режиме холостого хода
4. активно-индуктивном режиме

7. От чего зависит пусковой момент двигателя?

1. от сопротивления обмотки статора
2. от приложенного напряжения
3. *от сопротивления обмотки ротора
4. от всего выше перечисленного

8. Почему сердечники статора и ротора асинхронного двигателя собирают из тонких листов электротехнической стали, электрически изолированных друг от друга благодаря лаковому покрытию?

1. для удобства сборки
2. *для уменьшения потерь на вихревые токи
3. для уменьшения потерь на перемагничивание
4. исходя из всех выше перечисленных целей

9. По какой формуле определяют скорость вращения двигателя?

1. $M = pN\Gamma\Phi / 2\pi a$
2. $\omega = 2\pi n / 60$
3. $N = 2\pi a C_m / p$
4. * $n = E / C_E \Phi$

10. Определите потребляемую мощность двигателем, если коэффициент полезного действия двигателя равен 75%, полезная мощность на валу двигателя 90 кВт.

1. 157,5 Вт
2. 67,5 Вт
3. *120 Вт
4. 108Вт

Время выполнения: 10 минут

- **Тест 27 к теме 5.1 «Полупроводниковые приборы»**

Перечень объектов контроля и оценки

Наименование объектов контроля и оценки	Основные показатели оценки результата	Оценка (кол-во баллов)
У1. Уметь читать электрические схемы	Умение читать электрические схемы	1 балл
З1. Знать основы электротехники и электроники	Знание основ электротехники и электроники	1 балл

За правильное выполнение задания выставляется положительная оценка --- 0,5 балла

За неправильное выполнение задания выставляется отрицательная оценка – 0 баллов

Общее количество баллов за тест – 5 баллов

1. К полупроводниковым материалам относятся...

1. железо, цинк, серебро, золото
2. *германий, кремний, селен, теллур
3. кремний, железо, алюминий
4. селен, медь, окислы

2. В основе принципа действия полупроводниковых приборов лежат ...

1. магнитные свойства электронно-дырочного перехода
2. электрические свойства электронно-ионного перехода
3. *электрические свойства электронно-дырочного перехода
4. электрические свойства ионно-дырочного перехода

3. Электронные приборы, в которых проводимость осуществляется посредством электронов и ионов, движущихся между электродами через вакуум и газ, называются...

1. газоразрядными
2. электрогазовыми
3. *электровакуумными
4. полупроводниковыми

4. Акцепторной является примесь...

1. вызывающая уравнивание числа электронов и числа дырок в полупроводнике
2. вызывающая увеличение числа электронов в полупроводнике
3. *вызывающая увеличение числа дырок в полупроводнике
4. вызывающая уменьшение числа дырок в полупроводнике

5. Донорной является примесь ...

1. вызывающая уравнивание числа электронов и числа дырок в полупроводнике
2. *вызывающая увеличение числа электронов в зоне проводимости
3. вызывающая увеличение числа дырок в полупроводнике
4. вызывающая уменьшение числа дырок в полупроводнике

6. Полупроводниковым диодом называют полупроводниковый прибор ...,

1. с двумя p-n-переходом и тремя внешними выводами

2. с двумя устойчивыми состояниями, имеющий три р-п перехода и более, который может быть переключен из непроводящего состояния в проводящее и наоборот
3. с одним р-п –переходом и одним внешним выводом
4. *с одним р-п–переходом и двумя внешними выводами с проводимостями разного типа

7.Транзистором называют полупроводниковый прибор ...,

1. *с двумя р-п–переходом и тремя внешними выводами
2. с двумя устойчивыми состояниями, имеющий три р-п перехода и более, который может быть переключен из непроводящего состояния в проводящее и наоборот
3. с одним р-п –переходом и одним внешним выводом
4. с одним р-п–переходом и двумя внешними выводами с проводимостями разного типа

8.Тиристором называют полупроводниковый прибор ...,

1. с двумя р-п–переходом и тремя внешними выводами
2. *с двумя устойчивыми состояниями, имеющий три р-п перехода и более, который может быть переключен из непроводящего состояния в проводящее и наоборот
3. с одним р-п –переходом и одним внешним выводом
4. с одним р-п–переходом и двумя внешними выводами с проводимостями разного типа

9. Диод, применяемый для стабилизации напряжения называют ...

1. вакапом
2. вентелем
3. *стабилитроном
4. туннельным диодом

10.Тиристоры, имеющие два внешних вывода называются...

1. октонисторами
2. пеннисторами
3. тринисторами
4. *динисторами

Время выполнения: 10 минут

- **Тест 28 к теме 5.1 «Полупроводниковые приборы»**

Перечень объектов контроля и оценки

Наименование объектов контроля и оценки	Основные показатели оценки результата	Оценка (кол-во баллов)
У1. Уметь читать электрические схемы	Умение читать электрические схемы	1 балл
З1. Знать основы электротехники и электроники	Знание основ электротехники и электроники	1 балл

За правильное выполнение задания выставляется положительная оценка --- 0,5 балла

За неправильное выполнение задания выставляется отрицательная оценка – 0 баллов

Общее количество баллов за тест – 5 баллов

1. По своему назначению полупроводниковые диоды подразделяются на ...

1. выпрямительные, варикапы
2. стабилитроны, светодиоды
3. быстро восстанавливающиеся, фотодиоды
4. *все выше перечисленные

2. Цифровые ИМС являются базой для создания современных цифровых устройств обработки информации из-за ...

1. отсутствия влияния электромагнитного поля на работу ИМС
2. компактности ИМС
3. *возможности реализовать логическую функцию любой сложности
4. возможности обеспечения пропорциональной зависимости между входными и выходными сигналами

3. Базой транзистора называют ...

1. *внутреннюю область монокристалла транзистора, разделяющую р-п переходы
2. внешнюю область монокристалла транзистора, разделяющую р-п –переходы
3. второй внешний слой монокристалла, выхватывающий носители из эмиттера
4. третий внешний слой монокристалла, выхватывающий носители из коллектора

4. Коллектором транзистора называют ...

1. внутреннюю область монокристалла транзистора, разделяющую р-п переходы
2. внешнюю область монокристалла транзистора, разделяющую р-п –переходы
3. *второй внешний слой монокристалла, выхватывающий носители из базы
4. третий внешний слой монокристалла, выхватывающий носители из коллектора

5. Эмиттером транзистора называют ...

1. внутреннюю область монокристалла транзистора, разделяющую р-п переходы
2. *внешний слой монокристалла транзистора, инжектирующий носители в базу
3. второй внешний слой монокристалла, выхватывающий носители из эмиттера
4. третий внешний слой монокристалла, выхватывающий носители из коллектора

6. Полупроводниками р-типа называются полупроводники...

1. с дырочной проводимостью
2. с электронной проводимостью
3. химически чистые
4. *с примесью мышьяка

7. Полупроводниковый диод представляет собой...

1. *прибор с одним р-п переходом
2. прибор с двумя р-п переходами
3. прибор с двумя электродами
4. прибор с тремя переходами

8. Кремниевые стабилитроны в схемах включаются ...

1. в обратном направлении
2. в прямом направлении
3. в обратном направлении параллельно нагрузке
4. *в обратном направлении с балластным реостатом, параллельно нагрузке

9. Назначением кремниевых стабилитронов является ...

1. генерирование электромагнитных колебаний
2. выпрямление переменного тока промышленной частоты
3. *стабилизация постоянного напряжения
4. усиление электрических сигналов

10. Какие диоды работают в режиме пробоя?

1. варикапы
2. туннельные диоды
3. при пробое диоды выходят из строя
4. *стабилитроны

Время выполнения: 10 минут

- **Тест 29 к теме 5.1 «Полупроводниковые приборы»**

Перечень объектов контроля и оценки

Наименование объектов контроля и оценки	Основные показатели оценки результата	Оценка (кол-во баллов)
У1. Уметь читать электрические схемы	Умение читать электрические схемы	1 балл
З1. Знать основы электротехники и электроники	Знание основ электротехники и электроники	1 балл

За правильное выполнение задания выставляется положительная оценка --- 0,5 балла

За неправильное выполнение задания выставляется отрицательная оценка – 0 баллов

Общее количество баллов за тест – 5 баллов

1. Какие интегральные микросхемы называются полупроводниковыми?

1. *ИМС, в которой все элементы выполнены в одном полупроводниковом кристалле
2. ИМС, в которой все элементы выполнены на нескольких кристаллах
3. ИМС, в которой все элементы выполнены на микросхемах
4. ИМС, в которой часть элементов выполнена на полупроводниковых кристаллах, а другая часть – на микросхемах

2. Основным носителем электрического заряда полупроводников являются ...

1. молекулы
2. дырки
3. атомы
4. *электроны

3. Полупроводниковый диод представляет собой...

5. *прибор с одним р-п переходом
6. прибор с двумя р-п переходами
7. прибор с двумя электродами
8. прибор с тремя переходами

4. Плотностью упаковки называется...

9. количество элементов и компонентов, находящихся на 1см² площади ИМС
10. отношение количества элементов к количеству компонентов, содержащихся в ИМС
11. отношение пассивных элементов к количеству активных элементов, содержащихся в ИМС
12. *количество элементов и компонентов, содержащихся в 1см³ объема ИМС

5. Подложкой называется ...

1. *пластина кремния или арсенид галлия толщиной менее 50 мкм
2. пластина германия или кремния, толщиной менее 50 мкм
3. пластина кремния или селена толщиной более 50 мкм
4. платина селена или арсенида галлия толщиной более 50 мкм

6. Принцип работы цифровых ИМС базируется на использовании ...

1. пропорциональной зависимости между входными и выходными сигналами
2. *аппарата математической логики
3. электронно – дырочной проводимости
4. ионной проводимости

5. Переключение тиристора происходит путем ...,

1. изменения напряжения на коллекторном переходе
2. *введением заряженных носителей в базовой области
3. вывода заряженных носителей из крайней области
4. изменением напряжения на эмиттерных переходах

6. Варикапом называют полупроводниковый диод ...,

1. в котором при обратном напряжении возникает туннельный эффект - просачивании электрических зарядов через потенциальный барьер
2. *используемый как нелинейный емкостной элемент с барьерной емкостью р-п перехода
3. используемый как линейный емкостной элемент с барьерной емкостью р-п перехода
4. используемый как нелинейный индуктивный элемент с барьерной индуктивностью р-п перехода

7. Туннельным называют полупроводниковый диод ...,

1. *в котором при обратном напряжении возникает туннельный эффект - просачивании электрических зарядов через потенциальный барьер
2. используемый как нелинейный емкостной элемент с барьерной емкостью р-п перехода
3. используемый как линейный емкостной элемент с барьерной емкостью р-п перехода

- используемый как нелинейный индуктивный элемент с барьерной индуктивностью р-п перехода

8. Биполярный транзистор имеет ...,

- носители зарядов одного типа - дырок
- *носители зарядов двух типов – дырок и электронов
- носители зарядов одного типа - электронов
- носители зарядов – ионов

9. Какие преимущества имеют полевые транзисторы перед биполярными?

- большое входное сопротивление
- большая устойчивость к проникающим излучениям
- малый уровень собственных шумов и малое влияние температуры на усилительные свойства
- *все выше перечисленное

10. Принцип действия полевых транзисторов основан на ...

- изменении ширины обедненного слоя при изменении прямого напряжения р-п перехода
- *изменении ширины обедненного слоя при изменении обратного напряжения р-п перехода
- изменении ширины обогащенного слоя при изменении обратного напряжения р-п перехода
- изменении ширины обогащенного слоя при изменении прямого напряжения р-п перехода

Время выполнения: 10 минут

- Тест 30 к теме 5.1 «Полупроводниковые приборы»**

Перечень объектов контроля и оценки

Наименование объектов контроля и оценки	Основные показатели оценки результата	Оценка (кол-во баллов)
У1. Уметь читать электрические схемы	Умение читать электрические схемы	1 балл
З1. Знать основы электротехники и электроники	Знание основ электротехники и электроники	1 балл

За правильное выполнение задания выставляется положительная оценка --- 0,5 балла

За неправильное выполнение задания выставляется отрицательная оценка – 0 баллов

Общее количество баллов за тест – 5 баллов

1. Основой полупроводниковых индикаторов являются ...

- тиристоры
- транзисторы
- полевые диоды
- светодиоды

2. Электронные устройства, предназначенные для повышения мощности входного электрического сигнала до номинального значения, называются...

1. стабилизаторами
2. усилителями
3. генераторами
4. выпрямителями

3. Желаемый цвет излучения светодиодов получают ...

1. регулированием подводимого напряжения
2. регулированием подводимого тока
3. регулированием частоты подводимого напряжения
4. введением в полупроводник легирующих примесей

4. Жидкими кристаллами называют вещества, ...

1. обладающие текучестью жидкостей и оптическими свойствами кристаллов
2. обладающие свойствами перехода из жидкого состояния в кристаллическое
3. которые при определенных условиях превращаются в однородную прозрачную жидкость
4. которые при определенных условиях превращаются в кристалл

5. Жидкие кристаллы обладают ...

1. фотоупругостью
2. ориентацией в магнитном и электрическом поле
3. свойством отражать и преломлять свет
4. всеми выше перечисленными свойствами

6. Электронные устройства, обеспечивающие преобразование электроэнергии переменного тока в энергию пульсирующего тока с той иной степенью приближения к постоянному току называются...

1. стабилизаторами
2. *выпрямителями
3. усилителями
4. генераторами

7. Электронные устройства, обеспечивающие автоматическое поддержание напряжения или тока с заданной точностью называются...

1. *стабилизаторами
2. усилителями
3. генераторами
4. выпрямителями

8. Электронные устройства, предназначенные для повышения мощности входного электрического сигнала до номинального значения, называются...

1. стабилизаторами
2. *усилителями

3. генераторами
4. выпрямителями

9. Электронные устройства, преобразующие энергию источника постоянного тока в энергию незатухающих электрических колебаний заданной частоты, называются...

1. стабилизаторами
2. усилителями
3. *генераторами
4. выпрямителями

10. Электронные устройства, преобразующие энергию источника переменного тока в энергию незатухающих электрических колебаний прямоугольной формы заданной частоты, называются...

1. стабилизаторами
2. усилителями
3. *мультивибраторами
4. выпрямителями

Время выполнения: 10 минут

- **Тест 31 к теме 5.2 «Электронные устройства»**

Перечень объектов контроля и оценки

Наименование объектов контроля и оценки	Основные показатели оценки результата	Оценка (кол-во баллов)
У1. Уметь читать электрические схемы	Умение читать электрические схемы	1 балл
З1. Знать основы электротехники и электроники	Знание основ электротехники и электроники	1 балл

За правильное выполнение задания выставляется положительная оценка --- 0,5 балла

За неправильное выполнение задания выставляется отрицательная оценка – 0 баллов

Общее количество баллов за тест – 5 баллов

1. Основной полупроводниковых индикаторов являются ...

1. тиристоры
2. транзисторы
3. полевые диоды
4. *светодиоды

2. Эмиттером транзистора называют ...

1. внутреннюю область монокристалла транзистора, разделяющую р-п переходы
2. *внешний слой монокристалла транзистора, инжектирующий носители в базу
3. второй внешний слой монокристалла, выхватывающий носители из эмиттера
4. третий внешний слой монокристалла, выхватывающий носители из коллектора

3. Желаемый цвет излучения светодиодов получают ...

1. регулированием подводимого напряжения

2. регулированием подводимого тока
3. регулированием частоты подводимого напряжения
4. *введением в полупроводник легирующих примесей

4. Жидкими кристаллами называют вещества, ...

1. *обладающие текучестью жидкостей и оптическими свойствами кристаллов
2. обладающие свойствами перехода из жидкого состояния в кристаллическое
3. которые при определенных условиях превращаются в однородную прозрачную жидкость
4. которые при определенных условиях превращаются в кристалл

5. Жидкие кристаллы обладают ...

1. фотоупругостью
2. ориентацией в магнитном и электрическом поле
3. свойством отражать и преломлять свет
4. *всеми выше перечисленными свойствами

6. Электронные устройства, обеспечивающие преобразование электроэнергии переменного тока в энергию пульсирующего тока с той иной степенью приближения к постоянному току называются...

1. стабилизаторами
2. *выпрямителями
3. усилителями
4. генераторами

7. Электронные устройства, обеспечивающие автоматическое поддержание напряжения или тока с заданной точностью называются...

1. *стабилизаторами
2. усилителями
3. генераторами
4. выпрямителями

8. Электронные устройства, предназначенные для повышения мощности входного электрического сигнала до номинального значения, называются...

1. стабилизаторами
2. *усилителями
3. генераторами
4. выпрямителями

9. Электронные устройства, преобразующие энергию источника постоянного тока в энергию незатухающих электрических колебаний заданной частоты, называются...

1. стабилизаторами
2. усилителями
3. *генераторами
4. выпрямителями

10. Электронные устройства, преобразующие энергию источника переменного тока в энергию незатухающих электрических колебаний прямоугольной формы заданной частоты, называются...

1. стабилизаторами
2. усилителями
3. *мультивибраторами
4. выпрямителями

Время выполнения: 10 минут

6.1.4 Внеаудиторная самостоятельная работа

- **Внеаудиторная самостоятельная работа №1 к теме 1.2 «Электрические цепи постоянного тока»**

Перечень объектов контроля и оценки

Наименование объектов контроля и оценки	Основные показатели оценки результата	Оценка (кол-во баллов)
У1. Уметь читать электрические схемы	Умение читать электрические схемы	1 балл
З1. Знать основы электротехники и электроники	Знание основ электротехники и электроники	1 балл

За правильный анализ электрической цепи выставляется положительная оценка – 1 балл.

За точный расчет параметров электрической цепи выставляется положительная оценка – 2 балла.

За аккуратное и четкое оформление самостоятельной работы выставляется положительная оценка – 2 балла.

За нарушение требований ЕСКД при оформлении самостоятельной работы с выставляется отрицательная оценка – 0 баллов.

За отсутствие анализа электрической цепи выставляется отрицательная оценка – 0 баллов.

За неправильный расчет параметров электрической цепи выставляется отрицательная оценка – 0 баллов

Общее количество баллов– 5 баллов

Текст задания

Оформить практическую работу № 1. «Расчет простых электрических цепей постоянного тока» в соответствии с требованиями ЕСКД.

Время выполнения: 60 минут

- **Внеаудиторная самостоятельная работа №2 к теме 1.4 «Расчет сложных электрических цепей»**

Перечень объектов контроля и оценки

Наименование объектов контроля и оценки	Основные показатели оценки результата	Оценка (кол-во баллов)
У1. Уметь читать электрические схемы	Умение читать электрические схемы	1 балл
З1. Знать основы электротехники и электроники	Знание основ электротехники и электроники	1 балл

За правильный анализ электрической цепи выставляется положительная оценка – 1 балл.

За точный расчет параметров электрической цепи выставляется положительная оценка – 2 балла.

За аккуратное и четкое оформление самостоятельной работы выставляется положительная оценка – 2 балла.

За нарушение требований ЕСКД при оформлении самостоятельной работы с выставляется отрицательная оценка – 0 баллов.

За отсутствие анализа электрической цепи выставляется отрицательная оценка – 0 баллов.

За неправильный расчет параметров электрической цепи выставляется отрицательная оценка – 0 баллов

Общее количество баллов– 5 баллов

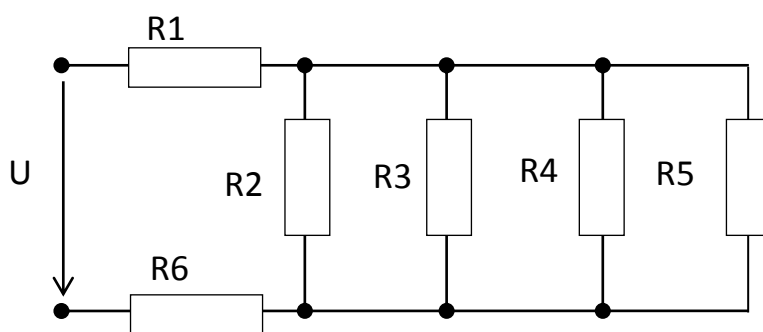
Текст задания

1. Оформить практическую работу № 2. «Расчет сложной электрической цепи методом замещения» в соответствии с требованиями ЕСКД.

2. Для данной электрической цепи:

Определить токи и падение напряжения на всех элементах электрической цепи методом замещения, если $R_1=20\text{ Ом}$, $R_2= 40\text{ Ом}$, $R_3=60\text{ Ом}$, $R_4=20\text{ Ом}$, $R_5=20\text{ Ом}$, $R_6= 0,290\text{ Ом}$, $U= 48\text{ В}$

2. Проверить правильность решения составлением баланса мощностей



Время выполнения: 120 минут

- *Внеаудиторная самостоятельная работа №3 «Расчет электрических цепей постоянного тока» к теме «Электрические цепи постоянного тока»*

Перечень объектов контроля и оценки

Наименование объектов	Основные показатели оценки результата	Оценка
-----------------------	---------------------------------------	--------

контроля и оценки		(кол-во баллов)
З1.Знание методов расчета и измерения основных параметров электрических, магнитных и электронных цепей	Демонстрация правильности анализа электрических цепей, обоснованности выбора метода расчета электрических цепей, точности расчета и проведения эксперимента	1 балл

За правильный анализ электрической цепи выставляется положительная оценка – 1 балл.

За точный расчет параметров электрической цепи выставляется положительная оценка – 2 балла.

За аккуратное и четкое оформление самостоятельной работы выставляется положительная оценка – 2 балла.

За нарушение требований ЕСКД при оформлении самостоятельной работы с выставляется отрицательная оценка – 0 баллов.

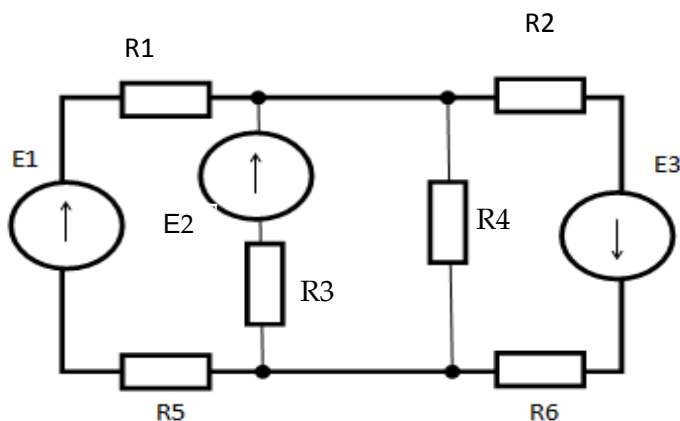
За отсутствие анализа электрической цепи выставляется отрицательная оценка – 0 баллов.

За неправильный расчет параметров электрической цепи выставляется отрицательная оценка – 0 баллов

Общее количество баллов– 5 баллов

Текст задания

Для данной электрической цепи:



1. Определить токи и падение напряжения на всех элементах электрической цепи, используя законы Кирхгофа, если $R_1=2\text{Ом}$, $R_2= 4\text{Ом}$, $R_3=6\text{Ом}$, $R_4=2\text{Ом}$, $R_5=2\text{Ом}$, $R_6= 1\text{Ом}$, $E_1= 48\text{В}$, $E_2=12\text{В}$, $E_3=24\text{В}$

2. Проверить правильность решения составлением баланса мощностей

Время выполнения: 120 минут

- *Внеаудиторная самостоятельная работа №4 к теме 1.2 «Электрические цепи постоянного тока»*

Перечень объектов контроля и оценки

Наименование объектов контроля и оценки	Основные показатели оценки результата	Оценка (кол-во баллов)
У1. Уметь читать электрические схемы	Умение читать электрические схемы	1 балл
З1. Знать основы электротехники и электроники	Знание основ электротехники и электроники	1 балл

За правильный анализ электрической цепи выставляется положительная оценка – 1 балл.

За точный расчет параметров электрической цепи выставляется положительная оценка – 2 балла.

За аккуратное и четкое оформление самостоятельной работы выставляется положительная оценка – 2 балла.

За нарушение требований ЕСКД при оформлении самостоятельной работы с выставляется отрицательная оценка – 0 баллов.

За отсутствие анализа электрической цепи выставляется отрицательная оценка – 0 баллов.

За неправильный расчет параметров электрической цепи выставляется отрицательная оценка – 0 баллов

Общее количество баллов– 5 баллов

Текст задания

Оформить практическую работу № 3. «Расчет сложных электрических цепей постоянного тока» в соответствии с требованиями ЕСКД.

Время выполнения: 60 минут

- *Внеаудиторная самостоятельная работа № 5 к теме 1.4 «Расчет сложных электрических цепей»*

Перечень объектов контроля и оценки

Наименование объектов контроля и оценки	Основные показатели оценки результата	Оценка (кол-во баллов)
У1. Уметь читать электрические схемы	Умение читать электрические схемы	1 балл
З1. Знать основы электротехники и электроники	Знание основ электротехники и электроники	1 балл

За правильный анализ электрической цепи выставляется положительная оценка – 1 балл.

За точный расчет параметров электрической цепи выставляется положительная оценка – 2 балла.

За аккуратное и четкое оформление самостоятельной работы выставляется положительная оценка – 2 балла.

За нарушение требований ЕСКД при оформлении самостоятельной работы с выставляется отрицательная оценка – 0 баллов.

За отсутствие анализа электрической цепи выставляется отрицательная оценка – 0 баллов.

За неправильный расчет параметров электрической цепи выставляется отрицательная оценка – 0 баллов

Общее количество баллов– 5 баллов

Текст задания

Оформить лабораторную работу № 1. «Исследование режимов работы и методов расчета линейных цепей постоянного тока с одним источником питания» в соответствии с требованиями ЕСКД.

Время выполнения: 60 минут

- *Внеаудиторная самостоятельная работа № 6 к теме 1.4 «Расчет сложных электрических цепей»*

Перечень объектов контроля и оценки

Наименование объектов контроля и оценки	Основные показатели оценки результата	Оценка (кол-во баллов)
У1. Уметь читать электрические схемы	Умение читать электрические схемы	1 балл
З1. Знать основы электротехники и электроники	Знание основ электротехники и электроники	1балл

За правильный анализ электрической цепи выставляется положительная оценка – 1 балл.

За точный расчет параметров электрической цепи выставляется положительная оценка – 2 балла.

За аккуратное и четкое оформление самостоятельной работы выставляется положительная оценка – 2 балла.

За нарушение требований ЕСКД при оформлении самостоятельной работы с выставляется отрицательная оценка – 0 баллов.

За отсутствие анализа электрической цепи выставляется отрицательная оценка – 0 баллов.

За неправильный расчет параметров электрической цепи выставляется отрицательная оценка – 0 баллов

Общее количество баллов– 5 баллов

Текст задания

Оформить лабораторную работу № 2 «Исследование режимов работы и методов расчета линейных цепей постоянного тока с двумя источниками питания» в соответствии с требованиями ЕСКД.

Время выполнения: 60 минут

- *Внеаудиторная самостоятельная работа №7 к теме 2.2 «Расчет цепей переменного тока»*

Перечень объектов контроля и оценки

Наименование объектов контроля и оценки	Основные показатели оценки результата	Оценка (кол-во баллов)
У1. Уметь читать электрические схемы	Умение читать электрические схемы	1 балл
З1. Знать основы электротехники и электроники	Знание основ электротехники и электроники	1 балл

За правильный анализ электрической цепи выставляется положительная оценка – 1 балл.

За точный расчет параметров электрической цепи выставляется положительная оценка – 2 балла.

За аккуратное и четкое оформление самостоятельной работы выставляется положительная оценка – 2 балла.

За нарушение требований ЕСКД при оформлении самостоятельной работы с выставляется отрицательная оценка – 0 баллов.

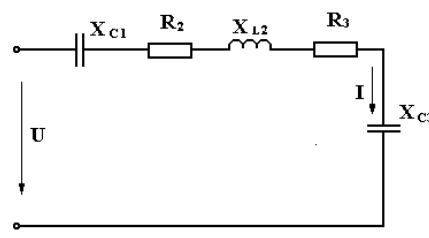
За отсутствие анализа электрической цепи выставляется отрицательная оценка – 0 баллов.

За неправильный расчет параметров электрической цепи выставляется отрицательная оценка – 0 баллов

Общее количество баллов– 5 баллов

Текст задания

Вычислить ток в цепи, напряжения на всех участках, активную, реактивную, и полную мощности. Построить векторную диаграмму, треугольники сопротивлений и мощностей.

	Вариант									
	1	2	3	4	5	6	7	8	9	10
Величина										
U, В	380	220	27	127	220	380	220	127	127	220
ψ_U , град	15	30	45	60	75	-15	-30	-45	-60	-75
ω , 1/сек	50	100	50	50	100	100	50	50	50	100
X_{C1} , Ом	16	4	4	3	5	8	4	2	13	16
R_2 , Ом	12	6	7	6	12	5	6	7	8	9
X_{L2} , Ом	10	5	5	3	4	4	15	6	5	5
R_3 , Ом	5	6	7	8	9	10	6	4	8	7
X_{C3} , Ом	13	9	16	10	8	6	6	7	5	3

Время выполнения: 120 минут

- *Внеаудиторная самостоятельная работа №8 к теме 2.3 «Трехфазные электрические цепи»*

Перечень объектов контроля и оценки

Наименование объектов контроля и оценки	Основные показатели оценки результата	Оценка (кол-во баллов)
У1. Уметь читать электрические схемы	Умение читать электрические схемы	1 балл
З1. Знать основы электротехники и электроники	Знание основ электротехники и электроники	1 балл

За правильный анализ электрической цепи выставляется положительная оценка – 1 балл.

За точный расчет параметров электрической цепи выставляется положительная оценка – 2 балла.

За аккуратное и четкое оформление самостоятельной работы выставляется положительная оценка – 2 балла.

За нарушение требований ЕСКД при оформлении самостоятельной работы с выставляется отрицательная оценка – 0 баллов.

За отсутствие анализа электрической цепи выставляется отрицательная оценка – 0 баллов.

За неправильный расчет параметров электрической цепи выставляется отрицательная оценка – 0 баллов

Общее количество баллов– 5 баллов

Текст задания

Определить ток в нейтральном проводе и построить векторную диаграмму.. Исходные данные своего варианта взять из таблицы

Величина	Вариант									
	1	2	3	4	5	6	7	8	9	10

$U_L, В$	380	220	127	127	220	380	220	127	127	220
$\psi_U, \text{град}$	15	30	45	60	75	15	-30	-45	-60	-75
$\omega, \text{1/сек}$	50	100	50	50	100	100	50	50	50	100
$Z_A, \text{Ом}$	8	4	$\gamma 7$	$\gamma 6$	4	$\gamma 7$	$-\gamma 5$	11	7	3
$Z_B, \text{Ом}$	$-\gamma 8$	$\gamma 4$	7	6	$-\gamma 4$	$-\gamma 7$	$\gamma 5$	$\gamma 7$	13	$\gamma 16$
$Z_C, \text{Ом}$	$\gamma 8$	$-\gamma 4$	$\gamma 7$	$-\gamma 6$	$-\gamma 4$	$\gamma 7$	5	7	$\gamma 7$	$-\gamma 9$
$Z_N, \text{Ом}$	0	0	0	0	0	0	0	0	0	0

Время на выполнение: 180 минут

- *Внеаудиторная самостоятельная работа № 9 к теме 1.4 «Расчет сложных электрических цепей»*

Перечень объектов контроля и оценки

Наименование объектов контроля и оценки	Основные показатели оценки результата	Оценка (кол-во баллов)
У1. Уметь читать электрические схемы	Умение читать электрические схемы	1 балл
З1. Знать основы электротехники и электроники	Знание основ электротехники и электроники	1балл

За правильный анализ электрической цепи выставляется положительная оценка – 1 балл.

За точный расчет параметров электрической цепи выставляется положительная оценка – 2 балла.

За аккуратное и четкое оформление самостоятельной работы выставляется положительная оценка – 2 балла.

За нарушение требований ЕСКД при оформлении самостоятельной работы с выставляется отрицательная оценка – 0 баллов.

За отсутствие анализа электрической цепи выставляется отрицательная оценка – 0 баллов.

За неправильный расчет параметров электрической цепи выставляется отрицательная оценка – 0 баллов

Общее количество баллов– 5 баллов

Текст задания

Рассчитать значение напряжение смещения по экспериментальным данным и оформить лабораторную работу №3 «Определение параметров и исследование режимов работы трехфазной цепи при соединении потребителей звездой» в соответствии с требованиями ЕСКД.

Время выполнения: 180 минут

- **Внеаудиторная самостоятельная работа №10 к теме 4.1 «Трансформаторы»**

Перечень объектов контроля и оценки

Наименование объектов контроля и оценки	Основные показатели оценки результата	Оценка (кол-во баллов)
У1. Уметь читать электрические схемы	Умение читать электрические схемы	1 балл
З1. Знать основы электротехники и электроники	Знание основ электротехники и электроники	1 балл
З2. Знать устройство и принцип действия электрических машин и трансформаторов, аппаратуры управления электроустановками	Знание устройства и принципа действия электрических машин и трансформаторов, аппаратуры управления электроустановками	1 балл

За полное раскрытие темы выставляется положительная оценка – 2 балла.

За аккуратное и четкое оформление конспекта выставляется положительная оценка – 2 балла.

За нарушение требований ЕСКД при оформлении схем выставляется отрицательная оценка – 0 баллов.

За неполноту раскрытия темы выставляется отрицательная оценка – 0 баллов

Общее количество баллов– 5 баллов

Текст задания

Составить конспект «Трехфазные трансформаторы »

Список рекомендуемой литературы

✓ Петленко, Б.И. Электротехника и электроника [Текст]: учебник для образ.учрежд. сред. проф. образ. / Б.И.Петленко, Ю.М.Иньков, А.В.Крашенинников.-3-е изд., стер. – М.: Издательский центр «Академия», 2009. – 320 с. – [Допущено МО РФ]

✓ <http://window.edu.ru>-Единое окно доступа к образовательным ресурсам. Электронная библиотека

✓ <http://www.twirpx.com> – Все для студента

✓ <http://ng-ig.narod.ru> – Библиотека

Время выполнения: 60 минут

- **Внеаудиторная самостоятельная работа № 11 к теме 4.2 « Электрические машины переменного тока»**

Перечень объектов контроля и оценки

Наименование объектов контроля и оценки	Основные показатели оценки результата	Оценка (кол-во баллов)
У1. Уметь читать электрические схемы	Умение читать электрические схемы	1 балл
З1. Знать основы электротехники и электроники	Знание основ электротехники и электроники	1 балл
З2. Знать устройство и принцип действия электрических машин и трансформаторов, аппаратуры управления электроустановками	Знание устройства и принципа действия электрических машин и трансформаторов, аппаратуры управления электроустановками	1 балл

За полное раскрытие темы выставляется положительная оценка – 2 балла.

За аккуратное и четкое оформление конспекта выставляется положительная оценка – 2 балла.

За нарушение требований ЕСКД при оформлении схем выставляется отрицательная оценка – 0 баллов.

За неполноту раскрытия темы выставляется отрицательная оценка – 0 баллов

Общее количество баллов– 5 баллов

Текст задания

Составить конспект «Генераторы переменного и постоянного тока»

Список рекомендуемой литературы

✓ Петленко, Б.И. Электротехника и электроника [Текст]: учебник для образ.учрежд. сред. проф. образ. / Б.И.Петленко, Ю.М.Иньков, А.В.Крашенинников.-3-е изд., стер. – М.: Издательский центр «Академия», 2009. – 320 с. – [Допущено МО РФ]

✓ <http://window.edu.ru>-Единое окно доступа к образовательным ресурсам. Электронная библиотека

✓ <http://www.twirpx.com> – Все для студента

✓ <http://ng-ig.narod.ru> – Библиотека

Время выполнения: 60 минут

- **Внеаудиторная самостоятельная работа №12 к теме 5.2 «Электронные устройства»**

Перечень объектов контроля и оценки

Наименование объектов контроля и оценки	Основные показатели оценки результата	Оценка (кол-во баллов)
У1. Уметь читать электрические схемы	Умение читать электрические схемы	1 балл
З1. Знать основы электротехники и электроники	Знание основ электротехники и электроники	1 балл

За полное раскрытие темы выставляется положительная оценка – 2 балла.

За аккуратное и четкое оформление конспекта выставляется положительная оценка – 2 балла.

За нарушение требований ЕСКД при оформлении схем выставляется отрицательная оценка – 0 баллов.

За неполноту раскрытия темы выставляется отрицательная оценка – 0 баллов

Общее количество баллов– 5 баллов

Текст задания

Реферат: Применение полупроводниковых материалов в полупроводниковых приборах – диодах, транзисторах

Список рекомендуемой литературы

✓ Петленко, Б.И. Электротехника и электроника [Текст]: учебник для образ.учрежд. сред. проф. образ. / Б.И.Петленко, Ю.М.Иньков, А.В.Крашенинников.-3-е изд., стер. – М.: Издательский центр «Академия», 2009. – 320 с. – [Допущено МО РФ]

✓ <http://window.edu.ru>-Единое окно доступа к образовательным ресурсам. Электронная библиотека

✓ <http://www.twirpx.com> – Все для студента

✓ <http://ng-ig.narod.ru> – Библиотека

Время выполнения: 120 минут

- ***Внеаудиторная самостоятельная работа №13 к теме 5.2 «Электронные устройства»***

Перечень объектов контроля и оценки

Наименование объектов контроля и оценки	Основные показатели оценки результата	Оценка (кол-во баллов)
У1. Уметь читать электрические схемы	Умение читать электрические схемы	1 балл
З1. Знать основы электротехники и электроники	Знание основ электротехники и электроники	1 балл

За полное раскрытие темы выставляется положительная оценка – 2 балла.

За аккуратное и четкое оформление конспекта выставляется положительная оценка – 2 балла.

За нарушение требований ЕСКД при оформлении схем выставляется отрицательная оценка – 0 баллов.

За неполноту раскрытия темы выставляется отрицательная оценка – 0 баллов

Общее количество баллов– 5 баллов

Текст задания

Подготовить реферат с презентацией «Технология изготовления интегральных микросхем»

Список рекомендуемой литературы

✓ Петленко, Б.И. Электротехника и электроника [Текст]: учебник для образ.учрежд. сред. проф. образ. / Б.И.Петленко, Ю.М.Иньков, А.В.Крашенинников.-3-е изд., стер. – М.: Издательский центр «Академия», 2009. – 320 с. – [Допущено МО РФ]

✓ <http://window.edu.ru>-Единое окно доступа к образовательным ресурсам. Электронная библиотека

✓ <http://www.twirpx.com> – Все для студента

✓ <http://ng-ig.narod.ru> – Библиотека

Время выполнения: 120 минут

6.2. Задания промежуточной аттестации

6.2.1. Текст задания (компьютерное тестирование)

1. Электрическая энергия представляет собой ...

1. *энергию электромагнитного поля
2. энергию магнитного поля
3. энергию электрического поля
4. энергию всех выше перечисленных полей

2. Электрические силовые линии незамкнуты, они ...

1. бесконечны
2. *начинаются и заканчиваются на заряженных проводках
3. не имеют ни начала, ни конца
4. начинаются и заканчиваются на незаряженных проводках

3. Электрическим током называется...

1. направленное движение электронов
2. направленное движение ионов
3. *упорядоченное движение электрических зарядов
4. разность потенциалов между точками электрической цепи

4. Электрической мерой электрического тока служит величина, измеряемая...

1. количеством зарядов, проходящих через продольное сечение проводника за 1 секунду
2. разностью потенциалов между двумя точками электрической цепи
3. поперечным сечением проводника
4. *количеством зарядов, проходящих через поперечное сечение проводника за 1 секунду

5. Единицей измерения электрического тока в системе СИ является ...

1. *ампер (А)
2. вольт (В)
3. ватт (Вт)
4. кулон (Кл)

6. Единицей измерения заряда в системе СИ является ...

1. ампер (А)
2. *кулон (Кл)

3. вольт (В)
4. ватт (Вт)

7. В источниках электрической энергии возбуждается ЭДС за счет преобразования...

1. электрической энергии в механическую
2. механической энергии в химическую
3. *различных видов энергии в электрическую
4. химической энергии в механическую

8. В аккумуляторной батарее ...

1. электрическая энергия преобразуется в химическую
2. химическая энергия преобразуется в механическую
3. механическая энергия преобразуется в электрическую
4. *химическая энергия преобразуется в электрическую

9. Генератор преобразует...

1. *механическую энергию в электрическую
2. химическую энергию в электрическую
3. электрическую энергию в механическую)
4. электрическую энергию в химическую

10. Приемник электрической энергии преобразует ...

1. механическую энергию в электрическую
2. *электрическую энергию в любой вид энергии
3. химическую в механическую
4. механическую в химическую энергию

11. Если величина тока не изменяется во времени, то такой ток называется...

1. стабильным
2. переменным
3. *постоянным
4. трехфазным

12. Под напряжением электрической цепи понимают...

1. разность потенциалов между двумя точками электрической цепи
2. энергию, затрачиваемую на перемещение зарядов через поперечное сечение проводника
3. электромагнитное поле, созданное электрическим зарядом
4. *работу, по перемещению электрического заряда в 1 кулон между двумя точками

13. Единицей измерения напряжения в системе СИ является...

1. *вольт (В)
2. ватт (Вт)
3. вар (Var)

4. Вебер (Вб)

14. Участок электрической цепи, в которой отсутствует источник тока называется ...

1. активным
2. *пассивным
3. реактивным
4. линейным

15. Участок цепи, в которой присутствует источник электрической энергии, называется...

1. пассивным
2. линейным
3. *активным
4. реактивным

16. Конденсатор накапливает ...

1. энергию магнитного поля
2. электрические заряды
3. электростатическую энергию
4. *энергию электрического поля

17. Катушка индуктивности накапливает ...

1. *энергию магнитного поля
2. электрические заряды
3. электростатическую энергию
4. энергию электрического поля

18. Единицей измерения индуктивности в системе СИ является ...

5. фарада (Ф)
6. *генри (Гн)
7. вебер (Вб)
8. тесла (Тл)

19. Единицей измерения емкости в системе СИ является...

1. генри (Гн)
2. вебер (Вб)
3. *фарада (Ф)
4. тесла (Тл)

20. Единицей измерения магнитного потока в системе СИ является ...

1. генри (Гн)
2. тесла (Тл)
3. фарада (Ф)

4. *вебер (Вб)

21. Физический смысл закона Ома

1. *определяет связь между основными параметрами участка электрической цепи
2. сумма ЭДС источников электрической энергии в любом контуре равна сумме падения напряжения на элементах этого контура
3. сумма токов в узле равна нулю
4. Мощность, развиваемая источниками электрической энергии равна мощности преобразования электроэнергии в другие виды энергии

22. Закон Ома для участка цепи имеет вид...

1. $I=U/R$
2. $\sum I_i R_i = \sum E_i$
3. $I = E / (R+r)$
4. $E = A/q$

23. Закон Ома для полной цепи имеет вид...

1. $I=U/R$
2. $\sum I_i R_i = \sum E_i$
3. $I = E / (R+r)$
4. $E = A/q$

24. Единицей измерения сопротивления в системе СИ является ...

1. ампер (А)
2. вольт (В)
3. фарада (Ф)
4. *ом (Ом)

25. Под ветвью электрической цепи понимается...

1. *участок электрической цепи с одним и тем же током
2. место соединения двух и более контуров
3. замкнутый путь электрической цепи
4. участок цепи с одним и тем же потенциалом

26. Узлом называют...

1. участок электрической цепи с одним и тем же током
2. *место соединения двух и более ветвей
3. участок цепи с одним и тем же потенциалом
4. участок цепи, в котором отсутствует источник электрической энергии

27. Контуром называется ...

1. участок электрической цепи с одним и тем же током
2. участок цепи с одним и тем же потенциалом

3. *участок цепи, образующий замкнутый путь для прохождения тока
4. участок цепи, в котором отсутствует источник электрической энергии

28. Приемники электрической энергии соединяются между собой ...

1. последовательно
2. параллельно
3. смешанно
4. *всеми выше перечисленными способами

29. Общее сопротивление цепи при последовательном соединении приемников электрической энергии равно...

1. $R_o = R_1 + R_2 + \dots + R_n$
2. $R_o = 1/R_1 + 1/R_2 + \dots + 1/R_n$
3. $R_o = IR_1 + IR_2 + \dots + IR_n$
4. по любой из выше перечисленных формул

30. Общее сопротивление цепи при параллельном соединении приемников электрической энергии равно ...

1. $R_o = R_1 + R_2 + \dots + R_n$
2. $1/R_o = 1/R_1 + 1/R_2 + \dots + 1/R_n$
3. $R_o = IR_1 + IR_2 + \dots + IR_n$
4. по любой из выше перечисленных формул

31. При последовательном соединении элементов электрической энергии на каждом элементе ...

1. $I = UR_o$
2. $I = R_o/U$
3. *одинаков
4. $I_o = IR_1 + IR_2 + \dots + IR_n$

32. При эквивалентном преобразовании последовательно соединенных элементов электрической энергии ...

1. изменяется общее сопротивление цепи
2. изменяется мощность цепи
3. изменяется ток в цепи
4. *мощность и ток в цепи не изменяется

33. Методом эквивалентного преобразования пользуются при расчете электрических схем, когда в электрической цепи имеется ...

1. *один источник электрической энергии
2. более двух источников электрической энергии
3. отсутствуют источники электрической энергии
4. два приемника электрической энергии

34. Мощность, развиваемая источником во всей электрической цепи, может быть определена как ...

1. скорость изменения параметров электрической цепи
2. *скорость преобразования электрической энергии в другой вид энергии
3. разность потенциалов между двумя точками электрической цепи
4. скорость изменения величины электрического тока

35. Единицей мощности в системе СИ является...

1. вольт (В)
2. ампер (А)
3. *ватт (Вт)
4. герц (Гц)

36. Номинальный режим источников и приемников в цепи характеризуется тем, что...

1. в этом режиме ток в цепи равен нулю
2. сопротивление внешней цепи равно сопротивлению источника электрической энергии
3. *параметры их соответствуют тем значениям, на которые они рассчитаны заводом-изготовителем
4. сопротивление внутренней цепи равно сопротивлению внешней цепи

37. Режим холостого хода - режим электрической цепи, при котором...

1. сопротивление внешней цепи равно сопротивлению источника электрической энергии
2. параметры цепи соответствуют значениям, установленным заводом-изготовителем
3. параметры цепи не соответствуют значениям, установленным заводом-изготовителем
4. *ток в цепи равен нулю

38. Режим короткого замыкания – это режим работы электрической цепи, при котором...

1. *уменьшается сопротивление между двумя точками, к которым подключен какой-либо участок цепи, во много раз меньше номинального
2. сопротивление внешней цепи равно сопротивлению источника электрической энергии
3. параметры цепи соответствуют значениям, установленным заводом-изготовителем
4. параметры цепи не соответствуют значениям, установленным заводом-изготовителем

39. Согласованный режим работы цепи – это режим работы электрической цепи, при котором ...

1. сопротивление внешней цепи не равно внутреннему сопротивлению источника
2. *сопротивление внешней цепи равно внутреннему сопротивлению источника электрической энергии
3. параметры цепи соответствуют значениям, установленным заводом-изготовителем

4. ток в цепи равен нулю

40. Мощность, отдаваемая источником во внешнюю цепь равна нулю при ...

1. согласованном режиме и режиме короткого замыкания
2. согласованном режиме и режиме холостого хода
3. *режиме холостого хода и режиме короткого замыкания
4. номинальном режиме и режиме короткого замыкания

41. Мощность, отдаваемая источником во внешнюю цепь максимальна при...

1. номинальном режиме
2. режиме холостого хода
3. режиме короткого замыкания
4. *согласованном режиме

42. Состояние электрической цепи полностью определяется...

1. *двумя законами Кирхгофа
2. первым законом Кирхгофа
3. вторым законом Кирхгофа
4. законом Ома

43. Режим короткого замыкания – это режим работы электрической цепи, при котором...

1. *уменьшается сопротивление между двумя точками, к которым подключен какой-либо участок цепи, во много раз меньше номинального
2. сопротивление внешней цепи равно сопротивлению источника электрической энергии
3. параметры цепи соответствуют значениям, установленным заводом-изготовителем
4. параметры цепи не соответствуют значениям, установленным заводом-изготовителем

44. Физический смысл первого закона Кирхгофа

1. определяет связь между основными параметрами электрической цепи
2. *устанавливает баланс токов в узле: сумма токов в узле равна нулю
3. сумма ЭДС источников тока в любом контуре равна сумме падения напряжения на элементах этого контура
4. энергия источника тока расходуется на перемещением зарядов по электрической цепи

45. Физический смысл второго закона Кирхгофа

1. определяет связь между основными параметрами электрической цепи
2. устанавливает баланс токов в узле: сумма токов в узле равна нулю

3. *сумма ЭДС источников тока в любом контуре равна сумме падения напряжения на элементах этого контура
4. энергия источника тока расходуется на перемещением зарядов по электрической цепи

46. Ветвь электрической цепи - это...

1. совокупность приемников электрической энергии, образующих внешнюю электрическую цепь
2. точка электрической цепи, в которой соединяются провода
3. разность потенциалов между двумя точками электрической цепи
4. *участок электрической цепи, по которому проходит один и тот же ток

47. Узел (точка) разветвления - это...

1. *точка электрической цепи, в которой соединяется более двух ветвей
2. точка соединения приемников электрической энергии
3. точка соединения источников электрической энергии
4. участок электрической цепи, в которой протекает один и тот же ток

48. Контур – это...

1. точка электрической цепи, в которой соединяется более двух ветвей
2. *замкнутая электрическая цепь, проходящая по одной или нескольким ветвям
3. участок электрической цепи, в которой протекает один и тот же ток
4. совокупность приемников электрической энергии, образующих внешнюю электрическую цепь

49. Применение метода контурных токов позволяет...

1. составить уравнения для определения параметров электрической цепи по первому закону Кирхгофа
2. увеличить число уравнений, составленных по второму закону Кирхгофа
3. *уменьшить число уравнений, составленных по второму закону Кирхгофа
4. составить уравнения для определения параметров электрической цепи по закону Ома

50. Контурный ток - это...

1. реальный ток, протекающий в каждом контуре
2. условный ток, протекающий по электрической цепи
3. реальный ток, протекающий по электрической цепи
4. *условный ток, протекающий в каждом контуре

51. Метод контурных токов основан на...

1. *применении второго закона Кирхгофа
2. применении первого закона Кирхгофа
3. применении закона Ома
4. применении всех перечисленных законов

52. Определите общее сопротивление электрической цепи, если $R_1 = 2 \text{ Ом}$, $R_2 = 20 \text{ Ом}$, $R_3 = 30 \text{ Ом}$, $R_4 = 7 \text{ Ом}$ соединены между собой последовательно

1. $R_0 = 30 \text{ Ом}$
2. $*R_0 = 32 \text{ Ом}$
3. $R_0 = 22 \text{ Ом}$
4. $R_0 = 10 \text{ Ом}$

53. Определить общее сопротивление цепи, если $R_1 = 8 \text{ Ом}$, $R_2 = 2 \text{ Ом}$ соединены между собой параллельно

1. $R_0 = 10 \text{ Ом}$
2. $R_0 = 4 \text{ Ом}$
3. $*R_0 = 1,6 \text{ Ом}$
4. $R_0 = 16 \text{ Ом}$

54. Определить ток в цепи, если приложенное напряжение к цепи $U_0 = 48 \text{ В}$, $R_0 = 4 \text{ Ом}$

1. $I_0 = 52 \text{ А}$
2. $I_0 = 44 \text{ А}$
3. $I_0 = 192 \text{ А}$
4. $*I_0 = 12 \text{ А}$

55. Определить мощность цепи, если приложенное напряжение $U_0 = 48 \text{ В}$, ток в цепи $I_0 = 2 \text{ А}$

1. $*P = 96 \text{ Вт}$
2. $P = 24 \text{ Вт}$
3. $P = 46 \text{ Вт}$
4. $P = 50 \text{ Вт}$

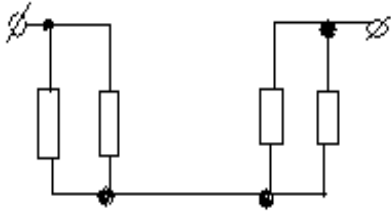
56. Определите мощность цепи, если $U_0 = 48 \text{ В}$, $R_0 = 12 \text{ Ом}$,

1. $P = 4 \text{ Вт}$
2. $*P = 192 \text{ Вт}$
3. $P = 60 \text{ Вт}$
4. $P = 36 \text{ Вт}$

57. Определите мощность цепи, если $I_0 = 1 \text{ А}$, $R_0 = 12 \text{ Ом}$,

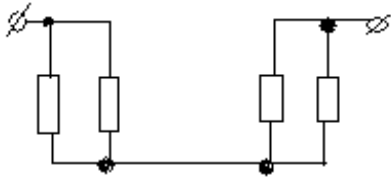
1. $P = 144 \text{ Вт}$
2. $P = 13 \text{ Вт}$
3. $*P = 12 \text{ Вт}$
4. $P = 11 \text{ Вт}$

58. Сколько в схеме ветвей?



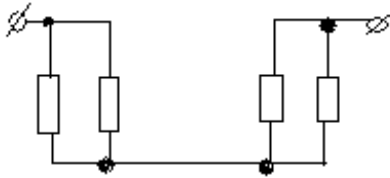
1. 2
2. 3
3. 6
4. *4

59. Сколько в схеме узлов?



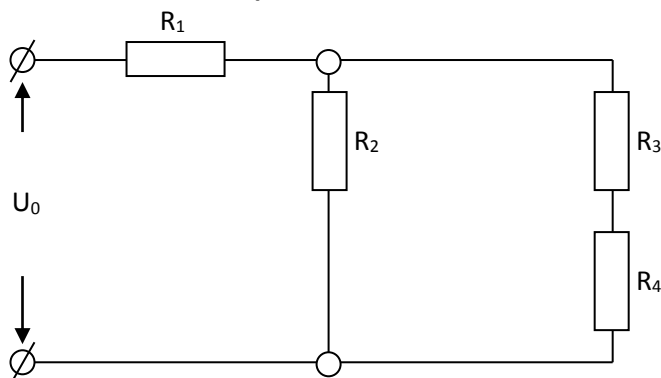
1. *4
2. 3
3. 5
4. 6

60. Сколько в схеме контуров?



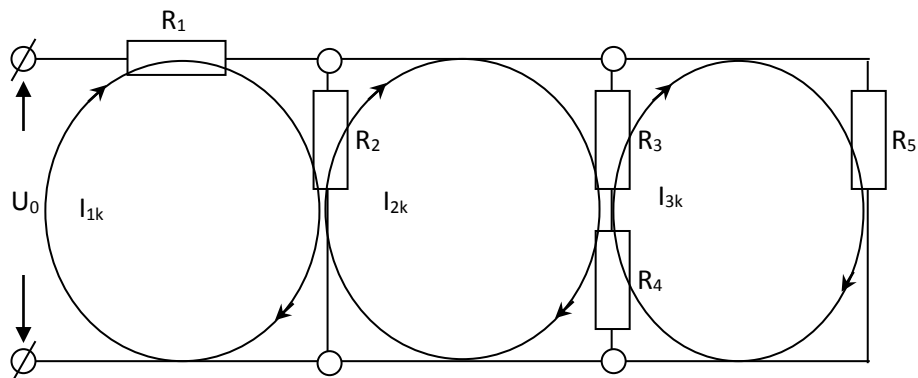
1. 2
2. *6
3. 3
4. 5

61. Определите общее сопротивление цепи, если $R_1=10\text{Ом}$, $R_2=4\text{Ом}$, $R_3=10\text{Ом}$ $R_4=30\text{Ом}$



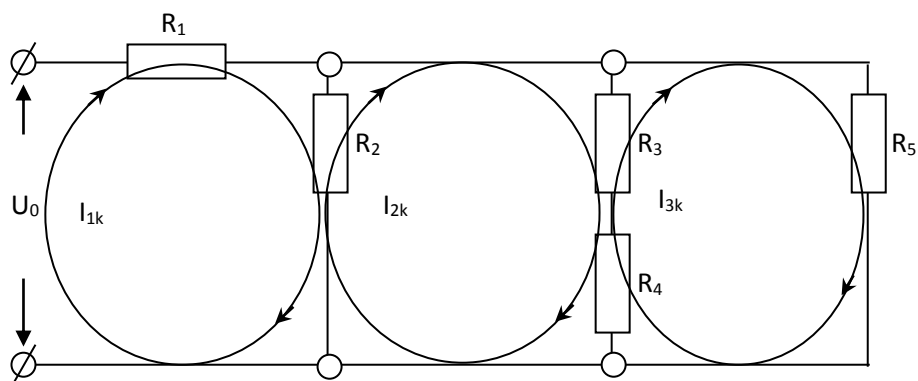
1. 18 Ом
2. 2 Ом
3. *12 Ом
4. 11 Ом

62. Какой ток протекает через сопротивление R_4 , если контурные токи $I_{1к}=6$, $I_{2к}=5$, $I_{3к}=1$?



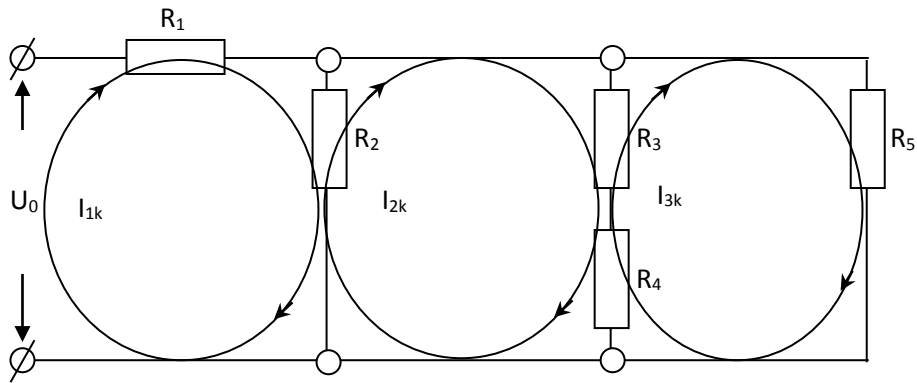
1. *4A
2. 6 A
3. 1 A
4. 5 A

63. Какой ток протекает через сопротивление R_1 , если контурные токи $I_{1к}=6$, $I_{2к}=5$, $I_{3к}=1$?



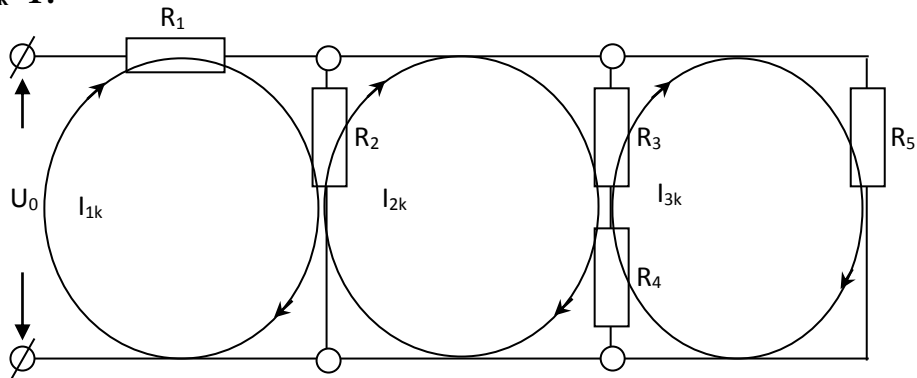
1. $I_1=5$ A
2. * $I_1=6$ A
3. $I_1=1$ A
4. $I_1=11$ A

64. Какой ток протекает через сопротивление R_5 , если контурные токи $I_{1к}=6$, $I_{2к}=5$, $I_{3к}=1$?



1. $I_1=5$ A
2. $*I_1=1$ A
3. $I_1=6$ A
4. $I_1=11$ A

65. Какой ток протекает через сопротивление R_5 , если контурные токи $I_{1к}=6$, $I_{2к}=5$, $I_{3к}=1$?



1. $I_1=5$ A
2. $I_1=11$ A
3. $*I_1=1$ A
4. $I_1=6$ A

66. Электрические цепи, в которых электрические величины изменяются с течением времени по периодическому закону принято называть цепями...

1. синусоидальными цепями
2. $*$ переменного тока
3. постоянного тока
4. интегральными

67. Выбор синусоидального закона для переменного тока (напряжения, ЭДС) объясняется следующими причинами...

1. простотой изменения уровня напряжений и токов с помощью статических трансформаторов

2. возможность передачи электрической энергии на большие расстояния без существенных потерь
3. снижением тепловых потерь в линиях передач электрической энергии
4. *всеми выше перечисленными причинами

68. Как называется наименьший промежуток времени, по истечению которого мгновенные значения тока (напряжения, ЭДС) повторяются?

1. частотой
2. *периодом
3. амплитудой
4. начальной фазой

69. Синусоидальный ток описывается следующим выражением

$$i = I_{\max} \sin(\omega t + \psi_i), \text{ где } \omega$$

1. амплитуда
2. *угловая частота
3. циклическая частота
4. начальная фаза

70. Сдвиг фаз между током и напряжением определяется по формуле:

1. $\varphi = \psi_u + \psi_i$
2. * $\varphi = \psi_u - \psi_i$
3. $\varphi = \psi_i - \psi_u$
4. нет правильного ответа

71. Действующее значение тока, напряжения и ЭДС связаны со своими амплитудными значениями следующими соотношениями:

1. $I = I_{\max} / \sqrt{3}$ $U = U_{\max} / \sqrt{3}$ $E = E_{\max} / \sqrt{3}$
2. * $I = I_{\max} / \sqrt{2}$ $U = U_{\max} / \sqrt{2}$ $E = E_{\max} / \sqrt{2}$
3. $I = \sqrt{3} I_{\max}$ $U = \sqrt{3} U_{\max}$ $E = \sqrt{3} E_{\max}$
4. $I = \sqrt{2} I_{\max}$ $U = \sqrt{2} U_{\max}$ $E = \sqrt{2} E_{\max}$

72. Энергетически процессы в цепях переменного тока оцениваются

1. активной мощностью
2. реактивной мощностью
3. полной мощностью
4. *всеми выше перечисленными

73. Действующее значение тока – это...

1. совокупность всех изменений переменной величины
2. периодический ток, все значения которого повторяются через одинаковые промежутки времени

3. *такой эквивалентный постоянный ток, который, проходя через сопротивление, выделяет в нем такое же количество тепловой энергии, как и переменный ток
4. наибольшее из всех мгновенных значений тока за период

74. Величина обратная периоду, называется...

1. амплитудой,
2. *частотой
3. сдвигом фаз
4. круговой частотой

75. Амплитудное значение переменной величины – это...

1. совокупность всех изменений переменной величины
2. *наибольшее из всех мгновенных значений изменяющейся величины за период
3. значение переменной величины в произвольный момент времени
4. периодический ток, все значения которого повторяются через одинаковые промежутки времени

76. Определить амплитуду тока в цепи, если действующее значение напряжения, приложенного к цепи, $U = 100$ В. Полное сопротивление цепи 10 Ом.

1. 10 А
2. 20 А
3. * $14,1$ А
4. 2 А

77. Выбор синусоидального закона для переменного тока (напряжения, ЭДС) объясняется следующими причинами ...

1. простотой изменения уровня напряжений и токов с помощью статических трансформаторов
2. возможность передачи электрической энергии на большие расстояния без существенных потерь
3. снижением тепловых потерь в линиях передач электрической энергии
4. *всеми выше перечисленными причинами

78. Напишите выражение для тока в цепи, если $u = 50 \sin(\omega t - \pi/2)$ $X_C = 50$ Ом ...

1. $i = \sin(\omega t - \pi/2)$
2. * $i = \sin(\omega t)$
3. $i = \sin(\omega t - \pi)$
4. $i = (\omega t + \pi)$

79. Напишите выражение для тока в цепи, если $u = 50 \sin(\omega t - \pi/2)$ $X_L = 50$ Ом ...

1. $i = \sin(\omega t - \pi/2)$
2. $i = \sin(\omega t)$
3. * $i = \sin(\omega t - \pi)$
4. $i = (\omega t + \pi)$

80. Напишите выражение для тока в цепи, если $u = 50 \sin(\omega t - \pi/2)$ $R = 50 \text{ Ом}$...

1. $*i = \sin(\omega t - \pi/2)$
2. $i = \sin(\omega t)$
3. $i = \sin(\omega t - \pi)$
4. $i = (\omega t + \pi)$

81. Напишите выражение для тока в цепи, если $u = 100 \sin \omega t$, $R = 20 \text{ Ом}$

1. $i = 5 \sin(\omega t + \pi/2)$
2. $*i = 5 \sin \omega t$
3. $i = 5 \sin(\omega t - \pi/2)$
4. $i = 5 \sin(\omega t + \pi)$

82. Активная мощность в цепи переменного тока определяется по формуле:

1. $P = IU \sin \omega t$
2. $*P = IU \cos \omega t$
3. $P = IU$
4. $P = IU \tan \omega t$

83. Активная мощность в системе СИ измеряется в...

1. ВА
2. ВАр
3. *Ватт
4. Ом

84. Реактивная мощность в цепи переменного тока определяется по формуле:

1. $*P = IU \sin \omega t$
2. $P = IU \cos \omega t$
3. $P = IU$
4. $P = IU \tan \omega t$

85. Реактивная мощность в системе СИ измеряется в ...

1. ВА
2. *ВАр
3. Ватт
4. Ом

86. Полная мощность в цепи переменного тока определяется по формуле

1. $P = IU \sin \omega t$
2. $P = IU \cos \omega t$
3. $*P = IU$
4. $P = IU \tan \omega t$

87. Полная мощность в системе СИ измеряется в ...

1. *ВА
2. ВАр
3. Ватт
4. Ом

88. Полная мощность характеризует...

1. скорость поступления энергии от источника в пассивную цепь
2. *предельную энергетическую возможность источника электрической энергии
3. среднюю скорость безвозвратного поступления энергии в цепь за период T
4. интенсивность обмена энергии между источником и электрической цепью

89. На активном сопротивлении вектор падения напряжения ...

1. опережает вектор тока на 90°
2. отстает от вектора тока на угол 90°
3. *совпадает с вектором тока
4. отстает от вектора на угол 180°

90. В цепи переменного тока с активным сопротивлением полная мощность равна...

1. реактивной мощности
2. нулю
3. *активной мощности
4. максимальному мгновенному значению мощности

91. На индуктивном сопротивлении вектор падения напряжения ...

1. *опережает вектор тока на 90°
2. отстает от вектора тока на угол 90°
3. совпадает с вектором тока
4. отстает от вектора на угол 180°

92. Индуктивное сопротивление в цепи переменного тока определяется по следующей формуле:

1. $X_C = 1/\omega C$
2. $X = X_L - X_C$
3. * $X_L = \omega L$
4. $X_L = 1/\omega t$

93. В цепи переменного тока с индуктивным сопротивлением полная мощность равна...

1. *реактивной мощности
2. нулю
3. активной мощности
4. максимальному мгновенному значению мощности

94. В цепи переменного тока с индуктивным сопротивлением полная мощность определяется по формуле:

1. $S=UI$
2. $S=UI \sin\varphi$
3. $*S=Q=I^2XL$
4. $S=Q= - I^2XC$

95. На емкостном сопротивлении вектор падения напряжения ...

1. опережает вектор тока на 90°
2. *отстает от вектора тока на угол 90°
3. совпадает с вектором тока
4. отстает от вектора на угол 180°

96. Емкостное сопротивление в цепи переменного тока определяется по следующей формуле:

1. $*XC = 1/\omega C$
2. $X=XL-XC$
3. $XL = \omega L$
4. $XL = 1/\omega t$

97. Емкость измеряется в системе СИ в...

1. *фарадах (Ф)
2. генри (Гн)
3. герцах (Гц)
4. веберах (Вб)

98. Индуктивность измеряется в системе СИ в:

1. фарадах (Ф)
2. герцах (Гц)
3. *генри (Гн)
4. веберах (Вб)

99. Частота измеряется в системе СИ в...

1. фарадах (Ф)
2. *герцах (Гц)
3. генри (Гн)
4. веберах (Вб)

100. Коэффициент мощности показывает...

1. какая часть всей вырабатываемой энергии преобразуется в электрической цепи в тепловую энергию
2. какую долю всей вырабатываемой источником мощности составляет реактивная мощность
3. *какую долю всей вырабатываемой источником мощности составляет активная мощность

4. скорость преобразования электрической энергии в механическую

101. Коэффициент мощности определяется по формуле...

1. $\cos \varphi = UI/P$
2. $\cos \varphi = P/UI$
3. $\cos \varphi = Q/UI$
4. $\cos \varphi = QU/I$

102. Уравнение мощности в комплексном виде можно представить в форме

1. $\xi = P + j Q$
2. $\xi = S \cos \varphi + j S \sin \varphi$
3. $\xi = S e^{j \varphi}$
4. *всеми выше перечисленными формами

103. Обмотки трехфазного генератора и приемники электрической энергии соединяются по схемам:

1. треугольник, четырехугольник
2. треугольник, шестиугольник
3. четырехугольник, шестиугольник
4. *треугольник, звезда

104. При соединении фаз генератора по схеме «звезда»

1. *концы обмоток генератора объединяют в общий узел - нейтраль
2. начала обмоток генератора объединяют в общий узел – нейтраль
3. конец одной обмотки соединяется с началом другой обмотки
4. начала обмоток генератора объединяются в общий узел, концы обмоток объединяются в другой узел

105. Провода, соединяющие генератор с нагрузкой, называются

1. фазными
2. *линейными
3. нейтральными
4. нулевыми проводами

106. Провод, соединяющий нейтральные точки источника и нагрузки, называется...

1. фазным
2. линейным
3. *нейтральным
4. заземлением

107. В каждом линейном проводе проходит ...

1. свой фазный ток
2. *свой линейный ток

3. трехфазный ток
4. нулевой ток

108. При симметричной нагрузке напряжение смещения потенциала нейтрали нагрузки относительно нейтрали генератора равно...

1. *нулю
2. равно ЭДС генератора
3. больше ЭДС генератора
4. меньше ЭДС генератора

109. При соединении фаз нагрузки по схеме «звезда» соотношение между линейным током провода I_L и фазным током источника I_Φ следующее...

1. $I_L \neq I_\Phi$
2. $I_L = \sqrt{3} I_\Phi$
3. * $I_L = I_\Phi$
4. $I_L = \sqrt{3} I_\Phi$

110. Расчет симметричной трехфазной цепи сводится к ...

1. определению параметров каждой фазы приемника
2. определению тока в нулевом проводе
3. *определению параметров одной фазы, а параметры других фаз выразить на основании симметрии системы
4. определению параметров нейтрали

111. В цепи с активным сопротивлением энергия источника преобразуется в энергию

1. магнитного поля
2. электрического поля
3. *тепловую
4. магнитного, электрического полей и тепловую

112. Реализация чисто активного сопротивления

1. возможна
2. *невозможна
3. зависит от свойств среды
4. зависит от свойств резистора

113. ЭДС индукции в катушке достигает максимума, когда ток имеет

1. максимум
2. *нулевое значение
3. критическое значение
4. среднее значение

114. Если активное сопротивление катушки $R_k = 0$, то сопротивление постоянному току индуктивная катушка

1. оказывает

2. *не оказывает
3. меняет ток
4. меняет свое сопротивление

115. Сопротивление конденсатора без потерь постоянного тока равно

1. 0
2. * ∞
3. зависит от емкости конденсатора
4. 1

116. Лампы накаливания с номинальным напряжением 127 В включают в трехфазную сеть с линейным напряжением 220 В. Определить схему соединения ламп

1. звезда
2. *звезда с нулевым проводом
3. треугольник
4. лампы нельзя включать в сеть

117. Начало первой обмотки при соединении обмоток трехфазного генератора треугольником соединяется

1. с началом второй обмотки
2. с концом второй обмотки
3. с началом третьей обмотки
4. *с концом третьей обмотки

118. Метрология — это наука... ..

1. *об измерениях, методах достижения их единства и требуемой точности
2. изучающая погоду планеты
3. раздел электротехники, изучающий электромагнетизм
4. систематизирующая единицы измерения физических величин

119. Измерение — это ...

1. действия, выполняемые для проведения прямых измерений с нормированной точностью
2. *совокупность действий, выполняемых при помощи средств измерений в целях нахождения числового значения измеряемой величины в принятых единицах измерения
3. действия, выполняемые для воспроизведения физических величин заданного значения
4. действия, выполняемые для воспроизведения, хранения и передачи единиц физических величин образцовым мером

120. Какие измерения называются прямыми?

1. измерение, при котором искомое значение измеряемой величины находят путем подсчета с использованием известной функциональной зависимости между искомой величиной и величинами
2. *измерение, при котором искомое значение измеряемой величины определяют непосредственно из опытных данных
3. измерение, при котором определяется значение физической величины
4. измерение, при котором значение физической величины определяется путем расчетов

121. Какие измерения называются косвенными?

1. *измерение, при котором искомое значение измеряемой величины находят путем подсчета с использованием известной функциональной зависимости между искомой величиной и величинами
2. измерение, при котором искомое значение измеряемой величины определяют непосредственно из опытных данных
3. измерение, при котором определяется значение физической величины
4. измерение, при котором значение физической величины определяется путем расчетов

122. Какие меры называются эталонами?

1. меры, служащие для поверки и градуировки рабочих мер
2. меры, служащие для поверки измерительных приборов и проведения измерений в научных организациях и на промышленных предприятиях.
3. меры, предназначенные для воспроизведения физических величин заданного значения
4. *меры, служащие для воспроизведения, хранения и передачи единиц физических величин образцовым мерам

123. Какие меры называются образцовыми?

1. меры, служащие для поверки и градуировки рабочих мер
2. меры, служащие для поверки измерительных приборов и проведения измерений в научных организациях и на промышленных предприятиях.
3. меры, предназначенные для воспроизведения физических величин заданного значения
4. меры, служащие для воспроизведения, хранения и передачи единиц физических величин образцовым мерам

124. Какие меры называются рабочими?

1. меры, служащие для поверки и градуировки рабочих мер
2. *меры, служащие для поверки измерительных приборов и проведения измерений в научных организациях и на промышленных предприятиях.
3. меры, предназначенные для воспроизведения физических величин заданного значения

4. меры, служащие для воспроизведения, хранения и передачи единиц физических величин образцовым мерам

125. Что такое электрическое измерение?

1. это сравнение измеряемой величины с ее значением, принятым за единицу
2. способ оценки физических величин.
3. один из способов изучения электрических явлений
4. *определение величин, характеризующих электрические и магнитные явления

126. Абсолютная погрешность - это

1. разность между показаниями измерительного прибора и верхним пределом измерения для данного прибора
2. *разность между показаниями измерительного прибора и истинным значением измеряемой величины.
3. разность между нормируемым значением измеряемой величины и показаниями измерительного прибора
4. разность между нормируемым значением измеряемой величины и действительным значением измеряемой величины

127. Относительная погрешность – это...

1. отношение истинного значения измеряемой величины к абсолютной погрешности
2. разность между показаниями измерительного прибора и истинным значением измеряемой величины
3. *отношение абсолютной погрешности к истинному значению измеряемой величины
4. разность между нормируемым значением измеряемой величины и показаниями измерительного прибора

128. Поправкой называется...

1. отношение истинного значения измеряемой величины к абсолютной погрешности
2. разность между показаниями измерительного прибора и истинным значением измеряемой величины
3. отношение абсолютной погрешности к истинному значению измеряемой величины
4. *величина обратная по знаку абсолютной погрешности

129. Приведенная погрешность – это...

1. отношение истинного значения измеряемой величины к абсолютной погрешности
2. разность между показаниями измерительного прибора и истинным значением измеряемой величины
3. отношение абсолютной погрешности к истинному значению измеряемой величины
4. *отношение абсолютной погрешности к нормируемому значению измерительного прибора

130. Как называется погрешность, не выходящая за пределы приведенной погрешности?

1. дополнительной

2. абсолютной
3. *основной
4. относительной

131. Что обозначает цифра, определяющая класс точности измерительного прибора?

1. *наибольшее допустимое значение приведенной основной погрешности
2. наименьшее допустимое значение приведенной основной погрешности
3. наибольшее допустимое значение приведенной дополнительной погрешности
4. наименьшее допустимое значение приведенной дополнительной погрешности

132. Класс точности прибора 1,0. Чему равна приведенная погрешность прибора?

1. 1,0
2. 0,1
3. 1%
4. * $\pm 1\%$

133. Укажите наибольшую приведенную погрешность для приборов точности 0,05; 1,5; 4,0.

1. 0,0005; 0,015; 0,04
2. 0,05%; 1,5%; 4,0%
3. * $\pm 0,05$; $\pm 1,5$; $\pm 4,0$
4. $\pm 0,05\%$; $\pm 1,5\%$; 4,0%

134. Можно ли использовать прибор магнитоэлектрической системы использовать для измерений в цепях переменного тока?

1. можно
2. нельзя
3. можно, если ввести в цепь добавочное сопротивление
4. *можно, если подключить его через выпрямитель

135. На чем основан принцип действия электроизмерительного прибора магнитоэлектрической системы?

1. *на взаимодействии магнитного поля постоянного магнита и магнитного поля, создаваемого током, протекающим по рамке
2. на взаимодействии проводников, по которым протекает ток
3. на взаимодействии электрически заряженных тел
4. на взаимодействии магнитных полей создаваемых токами, которые протекают по подвижной и неподвижной катушкам

136. В электроизмерительном приборе магнитоэлектрической системы угол поворота стрелки прибора...

1. обратно пропорционален величине тока, протекающего по обмоткам катушки прибора
2. *прямо пропорционален величине тока, протекающего по обмотке катушки прибора
3. обратно пропорционален квадрату действующего значения тока

4. прямо пропорционален квадрату действующего значения тока

137. В электроизмерительном приборе электромагнитной системы угол поворота стрелки прибора...

1. обратно пропорционален величине тока, протекающего по обмоткам катушки прибора
2. прямо пропорционален величине тока, протекающего по обмотке катушки прибора
3. обратно пропорционален квадрату действующего значения тока
4. *прямо пропорционален квадрату действующего значения тока

138. На чем основан принцип действия электроизмерительного прибора магнитоэлектрической системы?

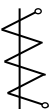
1. на взаимодействии магнитного поля постоянного магнита и магнитного поля, создаваемого током, протекающим по рамке
2. на взаимодействии проводников, по которым протекает ток
3. *на взаимодействии катушки с током и ферромагнитного сердечника
4. на взаимодействии магнитных полей создаваемых токами, которые протекают по подвижной и неподвижной катушкам

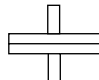
139. Как включают шунт по отношению к амперметру для расширения пределов измерения?

1. последовательно
2. *параллельно
3. последовательно с трансформатором тока
4. параллельно с трансформатором напряжения

140. Как обозначаются приборы магнитоэлектрической системы?

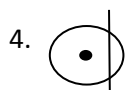
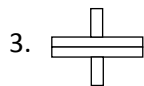
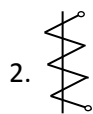
1. * 

2. 

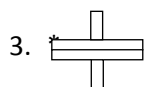
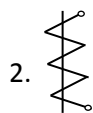
3. 

4. 

141. Как обозначаются приборы электромагнитной системы?



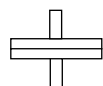
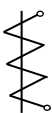
142. Как обозначаются приборы электродинамической системы?



4.



Как обозначаются приборы индукционной системы?



144. Знак  нанесенный на шкале прибора, обозначает...

1. прибор изготовлен в РФ
2. *изоляция прибора испытана напряжением 2 кВ
3. предел измерения прибора 2кВ
4. знак качества

145. Как включается амперметр с участком цепи, в котором измеряется сила тока?

1. *последовательно
2. параллельно
3. последовательно с трансформатором тока
4. параллельно с трансформатором напряжения

146. Амперметры каких систем используются для измерения постоянного тока?

1. *последовательно
2. параллельно
3. последовательно с трансформатором тока
4. параллельно с трансформатором напряжения

147. С помощью каких устройств достигается расширение пределов измерения амперметра?

1. трансформатора напряжения
2. *трансформатора тока, шунтов
3. конденсаторов
4. силовых трансформаторов

148. Чему равно внутреннее сопротивление амперметра $R_{внутр}$?

1. внутреннее сопротивление амперметра соизмеримо с сопротивлением участка цепи, к которому он подключен
2. *внутреннее сопротивление амперметра незначительное по сравнению с участком цепи, к которому он подключен
3. внутреннее сопротивление амперметра намного больше сопротивления участка цепи, к которому он подключен
4. внутреннее сопротивление амперметра не влияет на показание прибора и энергетическое состояние цепи

149. Как включается вольтметр по отношению к участку цепи, на котором измеряется напряжение??

1. последовательно
2. только через трансформатор тока
3. *параллельно
4. только через трансформатор напряжения

150. С помощью каких устройств достигается расширение пределов измерения амперметра?

1. трансформатора напряжения
2. трансформатора тока, шунтов
3. конденсаторов
4. *добавочного сопротивления

151. Чему равно внутреннее сопротивление вольтметра $R_{внутр}$?

1. внутреннее сопротивление вольтметра соизмеримо сопротивлением участка цепи, к которому он подключен
2. внутреннее сопротивление вольтметра незначительное по сравнению с участком цепи, к которому он подключен
3. *внутреннее сопротивление вольтметра намного больше сопротивления участка цепи, к которому он подключен
4. внутреннее сопротивление вольтметра не влияет на показание прибора и энергетическое состояние цепи

152. Вольтметры какой системы используются для измерения напряжения в цепях постоянного тока?

1. электромагнитной или индукционной
2. индукционной или магнитоэлектрической
3. *магнитоэлектрической
4. электромагнитной или электродинамической

153. Какую мощность измеряет электродинамический ваттметр?

1. полную
2. *активную
3. реактивную
4. мгновенную

154. Какую мощность измеряет варметр?

1. полную
2. активную
3. *реактивную
4. мгновенную

155. Какую мощность измеряет электродинамический ваттметр?

1. полную
2. *активную
3. реактивную
4. мгновенную

156. Как называется прибор для непосредственного измерения сопротивления цепи?

1. вольтметр
2. амперметр
3. *омметр
4. варметр

157. Прямое измерение параметров цепи переменного тока осуществляется ...

1. *измерительными мостами
2. амперметрами

3. омметрами
4. варметрами

158. Для какой цели служат повышающие трансформаторы?

1. для уменьшения потерь электроэнергии в линии
2. повышения напряжения до нужной величины
3. повышения коэффициента мощности системы
4. *все выше перечисленное

159. Для чего служит магнитопровод?

1. *для создания замкнутого пути для магнитного потока
2. для крепления обмоток трансформатора
3. для замыкания магнитного потока рассеивания
4. для уменьшения потерь на вихревые токи путем изоляции пластин лаком

160. Принцип действия трансформатора основан на явлении ...

1. самоиндукции, для изменения частоты переменного тока
2. *взаимной индукции, для преобразования напряжения неизменной частоты
3. взаимной индукции, для изменения числа фаз переменного тока
4. самоиндукции, для преобразования тока одного напряжения в ток другого напряжения разной частоты

161. Магнитопровод трансформатора набирается из отдельных пластин для...

1. для удобства сборки магнитопровода
2. увеличения коэффициента магнитной связи
3. *уменьшения потерь на вихревые токи
4. уменьшения стоимости магнитопровода

162. Отличие магнитного потока рассеивания Φ_s от основного магнитного потока Φ_0 трансформатора состоит в том, что...

1. Φ_s сцеплен с одной обмоткой, а Φ_0 - с двумя
2. * Φ_s замыкается по воздуху, а Φ_0 - по магнитопроводу
3. Φ_s меньше Φ_0 в 10 раз
4. Φ_s и Φ_0 совпадают по фазе

163. Если коэффициент трансформации $n = w_1 / w_2 > 1$, то трансформатор будет

1. повышающий
2. *понижающий
3. автотрансформатор
4. трансформатором тока

164. Полная мощность, подводимая к трансформатору...

1. на 70% передается во вторичную обмотку
2. расходуется на потери в обмотках и частично передается во вторичную обмотку
3. *полностью передается во вторичную цепь

4. частично передается во вторичную обмотку

165. Для чего выполняется магнитопровод шихтованным из магнитомягкого материала?

1. для усиления магнитной связи между обмотками
2. для уменьшения потерь на вихревые токи
3. для уменьшения потерь на гистерезис
4. *для всего выше перечисленного

166. Обмотка, к которой подводится электрическая энергия, называется ...

1. токовой
2. *первичной
3. вторичной
4. обмоткой напряжения

167. Обмотка, с которой снимается электрическая энергия называется...

1. первичной
2. *вторичной
3. магнитопровод
4. нулевой

168. Отношение напряжений на зажимах первичной и вторичной обмоток трансформатора равно...

1. отношению числа витков первичной обмотки к числу витков вторичной обмотки
2. отношению числа витков вторичной обмотки к числу витков первичной обмотки
3. отношению тока первичной обмотки к току вторичной обмотки
4. *приблизленно отношению числа витков первичной обмотки к числу витков вторичной обмотки

169. Отношение числа витков первичной обмотки к числу витков вторичной обмотки называется...

1. коэффициентом мощности
2. *коэффициентом трансформации
3. коэффициентом пропорциональности
4. коэффициентом понижения

170. По какой формуле определяется коэффициент трансформации?

1. $w_1 w_2 = n$
2. $w_2 / w_1 = n$
3. * $w_1 / w_2 = n$
4. $w_1 n = w_2$

171. Определите коэффициент трансформации трансформатора, имеющего 2000 витков первичной обмотки и 100 витков вторичной обмотки

1. 0.5

2. *20
3. 2
4. 5

172. Если сопротивление нагрузки трансформатора $Z_n = 0$, то он работает в режиме...

1. холостого хода
2. номинальном режиме
3. *короткого замыкания
4. нагрузочном режиме

173. Если сопротивление нагрузки трансформатора $Z_n = \infty$, то он работает в режиме...

1. *холостого хода
2. номинальном режиме
3. короткого замыкания
4. нагрузочном режиме

174. Если сопротивление нагрузки трансформатора $0 < Z_n < \infty$, то он работает в режиме...

1. холостого хода
2. номинальном режиме
3. короткого замыкания
4. *нагрузочном режиме

175. Какие трансформаторы относятся к трансформаторам специального назначения?

1. трансформаторы, работающие в режиме холостого хода
2. трансформаторы, работающие в номинальном режиме
3. *трансформаторы, работающие в особых режимах
4. трансформаторы, работающие в нагрузочном режиме

176. Какой сдвиг фаз между точками в трехфазной системе?

1. 90°
2. * 120°
3. 180°
4. 270°

177. Каким правилом определяется направление силовых линий магнитного поля, возникающего вокруг проводника с током?

1. правилом левой руки
2. правилом правой руки
3. правилом Ленца
4. *правилом буравчика

178. Как изменится вращающий момент асинхронного двигателя при увеличении скольжения от 0 до 1?

1. увеличится
2. уменьшится

3. *сначала увеличится, затем уменьшится
4. сначала уменьшится, затем увеличится

179. Необходимым условием работы электрической машины является... .

1. *наличие проводников и магнитного поля, имеющих возможность перемещаться друг относительно друга
2. наличие проводников, имеющих возможность перемещаться друг относительно друга
3. наличие статора и ротора
4. наличие вращающегося магнитного поля

180. Магнитное поле в электрических машинах чаще всего создается.. .

1. с помощью внешнего магнитного поля
2. с помощью постоянных магнитов
3. *с помощью стального сердечника с намотанной на него катушки, по которой течет ток
4. всего выше перечисленного

181. В электрических машинах постоянного тока магнитное поле... .

1. *неподвижно, а проводники вращаются
2. вращается, а проводники неподвижны
3. вращается, и вращаются проводники
4. неподвижно и неподвижны проводники

182. В асинхронных машинах магнитное поле... .

1. неподвижно, а проводники вращаются
2. вращается, а проводники неподвижны
3. *вращается, и вращаются проводники подвижной части
4. неподвижно и неподвижны проводники

183. В синхронных машинах магнитное поле... .

1. неподвижно, а проводники вращаются
2. *вращается, а проводники неподвижны
3. вращается, и вращаются проводники
4. неподвижно и неподвижны проводники

184. Отношение подводимой к электрической машине энергии к полезной мощности называется... .

1. коэффициентом трансформации
2. *коэффициентом полезного действия
3. скольжением
4. реакцией якоря

185. Скорость вращения магнитного поля электрической машины определяется по формуле

1. $n_1 = 60f_1/p$

2. $n_1 = 60f_1/p$
3. $n_1 = p/60f_1$
4. $n_1 = 60p /f_1$

186. Электрические машины, преобразующие электрическую энергию в механическую, называются...

1. *электродвигателями
2. генераторами
3. трансформаторами
4. стабилизаторами

187. Электрические машины, преобразующие механическую энергию в электрическую, называются...

1. электродвигателями
2. *генераторами
3. трансформаторами
4. стабилизаторами

188. Неподвижная часть электрических машин, называется...

1. стартером
2. ротором
3. *статором
4. якорем

189. Подвижная часть электрических машин, называется...

1. стартером
2. *ротором
3. статором
4. якорем

189. Скольжением называется...

1. отношение скорости вращения магнитного поля статора к скорости вращения ротора
2. отношение скорости вращения ротора к скорости вращения магнитного поля статора
3. *отношение разности скорости вращения магнитного поля статора и скорости вращения ротора к скорости вращения магнитного поля статора
4. отношение скорости вращения магнитного поля к разности скорости вращения магнитного поля статора и скорости вращения ротора

191. К полупроводниковым материалам относятся...

1. железо, цинк, серебро, золото
2. *германий, кремний, селен, теллур
3. кремний, железо, алюминий
4. селен, медь, окислы

192. В основе принципа действия полупроводниковых приборов лежат ...

1. магнитные свойства электронно-дырочного перехода
2. электрические свойства электронно-ионного перехода
3. *электрические свойства электронно-дырочного перехода
4. электрические свойства ионно-дырочного перехода

193. Акцепторной является примесь...

1. вызывающая уравнивание числа электронов и числа дырок в полупроводнике
2. вызывающая увеличение числа электронов в полупроводнике
3. *вызывающая увеличение числа дырок в полупроводнике
4. вызывающая уменьшение числа дырок в полупроводнике

194. Донорной является примесь ...

1. вызывающая уравнивание числа электронов и числа дырок в полупроводнике
2. *вызывающая увеличение числа электронов в зоне проводимости
3. вызывающая увеличение числа дырок в полупроводнике
4. вызывающая уменьшение числа дырок в полупроводнике

195. Полупроводниковым диодом называют полупроводниковый прибор ...,

1. с двумя р-п-переходом и тремя внешними выводами
2. с двумя устойчивыми состояниями, имеющий три р-п перехода и более, который может быть переключен из непроводящего состояния в проводящее и наоборот
3. с одним р-п –переходом и одним внешним выводом
4. *с одним р-п-переходом и двумя внешними выводами с проводимостями разного типа

196. Транзистором называют полупроводниковый прибор ...,

1. *с двумя р-п-переходом и тремя внешними выводами
2. с двумя устойчивыми состояниями, имеющий три р-п перехода и более, который может быть переключен из непроводящего состояния в проводящее и наоборот
3. с одним р-п –переходом и одним внешним выводом
4. с одним р-п-переходом и двумя внешними выводами с проводимостями разного типа

197. Тиристором называют полупроводниковый прибор ...,

1. с двумя р-п-переходом и тремя внешними выводами
2. *с двумя устойчивыми состояниями, имеющий три р-п перехода и более, который может быть переключен из непроводящего состояния в проводящее и наоборот
3. с одним р-п –переходом и одним внешним выводом
4. с одним р-п-переходом и двумя внешними выводами с проводимостями разного типа

198. Диод, применяемый для стабилизации напряжения называют ...

1. вакуумом
2. вентелем
3. *стабилитроном
4. туннельным диодом

- 199. Тиристоры, имеющие два внешних вывода называются...**
1. октонисторами
 2. пеннисторами
 3. тринисторами
 4. *динисторами
- 200. По своему назначению полупроводниковые диоды подразделяются на ...**
1. выпрямительные, варикапы
 2. стабилитроны, светодиоды
 3. быстроосстанавливающиеся, фотодиоды
 4. *все выше перечисленные
- 201. Базой транзистора называют ...**
1. *внутреннюю область монокристалла транзистора, разделяющую р-п переходы
 2. внешнюю область монокристалла транзистора, разделяющую р-п –переходы
 3. второй внешний слой монокристалла, выхватывающий носители из эмиттера
 4. третий внешний слой монокристалла, выхватывающий носители из коллектора
- 202. Коллектором транзистора называют ...**
1. внутреннюю область монокристалла транзистора, разделяющую р-п переходы
 2. внешнюю область монокристалла транзистора, разделяющую р-п –переходы
 3. *второй внешний слой монокристалла, выхватывающий носители из базы
 4. третий внешний слой монокристалла, выхватывающий носители из коллектора
- 203. Эмиттером транзистора называют ...**
1. внутреннюю область монокристалла транзистора, разделяющую р-п переходы
 2. *внешний слой монокристалла транзистора, инжектирующий носители в базу
 3. второй внешний слой монокристалла, выхватывающий носители из эмиттера
 4. третий внешний слой монокристалла, выхватывающий носители из коллектора
- 204. Основным носителем электрического заряда полупроводников являются ...**
1. молекулы
 2. дырки
 3. атомы
 4. *электроны
- 205. Полупроводниками р-типа называются полупроводники...**
1. с дырочной проводимостью
 2. с электронной проводимостью
 3. химически чистые
 4. *с примесью мышьяка
- 206. Полупроводниковый диод представляет собой...**
1. *прибор с одним р-п переходом
 2. прибор с двумя р-п переходами

3. прибор с двумя электродами
 4. прибор с тремя переходами
- 207. Барьерная емкость диода при увеличении обратного напряжения ...**
1. увеличится в два раза
 2. не изменится
 3. увеличится в три раза
 4. *уменьшится
- 208. Кремниевые стабилитроны в схемах включаются ...**
1. в обратном направлении
 2. в прямом направлении
 3. в обратном направлении параллельно нагрузке
 4. *в обратном направлении с балластным реостатом, параллельно нагрузке
- 209. Назначением кремниевых стабилитронов является ...**
1. генерирование электромагнитных колебаний
 2. выпрямление переменного тока промышленной частоты
 3. *стабилизация постоянного напряжения
 4. усиление электрических сигналов
- 210. Полупроводниковые диоды в зависимости от исходного материала бывают ...**
1. германиевые,
 2. кремниевые и селеновые
 3. медно-закисные
 4. *все выше перечисленные
- 211. Электронные приборы, в которых проводимость осуществляется посредством электронов и ионов, движущихся между электродами через вакуум и газ, называются...,**
1. газоразрядными
 2. электрогазовыми
 3. *электровакуумными
 4. полупроводниковыми
- 212. Коэффициент выпрямления диода при увеличении температуры ...**
1. уменьшается
 2. не изменяется
 3. станет равным нулю
 4. *увеличивается
- 213. Варикапом называют полупроводниковый диод ...,**
1. в котором при обратном напряжении возникает туннельный эффект - просачивании электрических зарядов через потенциальный барьер

2. *используемый как нелинейный емкостной элемент с барьерной емкостью р-п перехода
 3. используемый как линейный емкостной элемент с барьерной емкостью р-п перехода
 4. используемый как нелинейный индуктивный элемент с барьерной индуктивностью р-п перехода
- 214. При какой схеме включения транзистора коэффициент усиления по мощности меньше или равен единице?**
1. *во всех случаях он больше единицы
 2. с общей базой
 3. с общим коллектором
 4. с общим эмиттером
- 215. Какие преимущества имеют полевые транзисторы перед биполярными?**
1. большое входное сопротивление
 2. большая устойчивость к проникающим излучениям
 3. малый уровень собственных шумов и малое влияние температуры на усилительные свойства
 4. *все выше перечисленное
- 216. Принцип действия полевых транзисторов основан на ...**
1. изменении ширины обедненного слоя при изменении прямого напряжения р-п перехода
 2. *изменении ширины обедненного слоя при изменении обратного напряжения р-п перехода
 3. изменении ширины обогащенного слоя при изменении обратного напряжения р-п перехода
 4. изменении ширины обогащенного слоя при изменении прямого напряжения р-п перехода
- 217. Какие интегральные микросхемы называются полупроводниковыми?**
1. *ИМС, в которой все элементы выполнены в одном полупроводниковом кристалле
 2. ИМС, в которой все элементы выполнены на нескольких кристаллах
 3. ИМС, в которой все элементы выполнены на микросхемах
 4. ИМС, в которой часть элементов выполнена на полупроводниковых кристаллах, а другая часть – на микросхемах
- 218. Плотностью упаковки называется...**
1. количество элементов и компонентов, находящихся на 1 см² площади ИМС
 2. отношение количества элементов к количеству компонентов, содержащихся в ИМС
 3. отношение пассивных элементов к количеству активных элементов, содержащихся в ИМС
 4. *количество элементов и компонентов, содержащихся в 1 см³ объема ИМС
- 219. Подложкой называется ...**

1. *пластина кремния или арсенид галлия толщиной менее 50 мкм
 2. пластина германия или кремния, толщиной менее 50 мкм
 3. пластина кремния или селена толщиной более 50 мкм
 4. платина селена или арсенида галлия толщиной более 50 мкм
- 220. Принцип работы цифровых ИМС базируется на использовании ...**
1. пропорциональной зависимости между входными и выходными сигналами
 2. *аппарата математической логики
 3. электронно – дырочной проводимости
 4. ионной проводимости
- 221. Цифровые ИМС являются базой для создания современных цифровых устройств обработки информации из-за ...**
1. отсутствия влияния электромагнитного поля на работу ИМС
 2. компактности ИМС
 3. *возможности реализовать логическую функцию любой сложности
 4. возможности обеспечения пропорциональной зависимости между входными и выходными сигналами
- 222. Основой полупроводниковых индикаторов являются ...**
1. тиристоры
 2. транзисторы
 3. полевые диоды
 4. *светодиоды
- 223. Желаемый цвет излучения светодиодов получают ...**
1. регулированием подводимого напряжения
 2. регулированием подводимого тока
 3. регулированием частоты подводимого напряжения
 4. *введением в полупроводник легирующих примесей
- 224. Жидкими кристаллами называют вещества, ...**
1. *обладающие текучестью жидкостей и оптическими свойствами кристаллов
 2. обладающие свойствами перехода из жидкого состояния в кристаллическое
 3. которые при определенных условиях превращаются в однородную прозрачную жидкость
 4. которые при определенных условиях превращаются в кристалл
- 225. Жидкие кристаллы обладают ...**
1. фотоупругостью
 2. ориентацией в магнитном и электрическом поле
 3. свойством отражать и преломлять свет
 4. *всеми выше перечисленными свойствами

- 226. Электронные устройства, обеспечивающие преобразование электроэнергии переменного тока в энергию пульсирующего тока с той иной степенью приближения к постоянному току называются...**
1. стабилизаторами
 2. *выпрямителями
 3. усилителями
 4. генераторами
- 227. Электронные устройства, обеспечивающие автоматическое поддержание напряжения или тока с заданной точностью называются...**
1. *стабилизаторами
 2. усилителями
 3. генераторами
 4. выпрямителями
- 228. Электронные устройства, предназначенные для повышения мощности входного электрического сигнала до номинального значения, называются...**
1. стабилизаторами
 2. *усилителями
 3. генераторами
 4. выпрямителями
- 229. Электронные устройства, преобразующие энергию источника постоянного тока в энергию незатухающих электрических колебаний заданной частоты, называются...**
1. стабилизаторами
 2. усилителями
 3. *генераторами
 4. выпрямителями
- 230. Электронные устройства, преобразующие энергию источника переменного тока в энергию незатухающих электрических колебаний прямоугольной формы заданной частоты, называются...**
1. стабилизаторами
 2. усилителями
 3. *мультивибраторами
 4. выпрямителями

Критерии оценки:

- оценка «отлично» выставляется обучающемуся, если из предложенных 30 тестов правильных от 28-30 ответов

- оценка «хорошо» выставляется обучающемуся, если из 30 предложенных тестов правильных от 21-27 ответов

- оценка «удовлетворительно» выставляется обучающемуся, если из предложенных 30 тестов правильных от 12-20 ответов

оценка «неудовлетворительно» выставляется обучающемуся, если из предложенных 30 тестов правильных менее 12 ответов
Время на выполнение: 30 мин.

7. Шкала оценки образовательных достижений

Баллы	Качественная оценка	Количественная оценка
91-100	отлично	«5»
76-90	хорошо	«4»
61-75	удовлетворительно	«3»
менее 61	неудовлетворительно	«2»
более 61	зачтено	
менее 61	не зачтено	

8. Перечень используемых материалов, оборудования и информационных источников

8.1. Оборудование учебного кабинета электротехники

рабочее место преподавателя;
рабочие места по количеству обучающихся;
постоянные стенды: постоянный электрический ток, переменный электрический ток, трехфазный электрический ток и международная система единиц;
сменный стенд: асинхронный двигатель, синхронный двигатель, машины постоянного тока, трансформаторы, электроизмерительные приборы, аккумуляторы;
набор плакатов по темам: постоянный, переменный электрический ток, электрические машины, измерительные приборы, дидактический материал «Электротехника в таблицах»;
модели: электрическая машина, электронные вакуумные лампы, полупроводниковые приборы;
измерительные приборы: амперметр, вольтметр, гальванометр, ваттметр;
демонстрационные приборы по электричеству и магнетизму, осциллографы, панели интегральных и микросхем, усилители, выпрямители, стабилизаторы;
видеоматериалы (демонстрации опытов, учебные и познавательные фильмы).

8.2. Оборудование лаборатории электротехники и электроники

✓ Оборудование рабочих мест лаборатории для проведения лабораторных работ:
Лабораторный стенд «Электротехника и основы электротехники» - 6 стендов на 12 рабочих мест

8.3. Оборудование лаборатории технических средств обучения:

✓ компьютеры с лицензионным программным обеспечением;
✓ интерактивная доска с лицензионным программным обеспечением и мультимедиапроектором;

8.4. Информационное обеспечение обучения

3.2 Информационное обеспечение реализации программы

Для реализации программы библиотечный фонд филиала имеет печатные и /или электронные образовательные ресурсы, рекомендуемые для использования в образовательном процессе

3.2.1 Основные источники:

1 Аполлонский, С.М. Электротехника: учебник / Аполлонский С.М. — Москва : КноРус, 2020. - 292 с. - (СПО). - ISBN 978-5-406-07332-2. <https://book.ru/book/933657>

2. Мартынова, И.О. Электротехника: учебник / Мартынова И.О. — Москва: КноРус, 2020. - 304 с. — (СПО). — ISBN 978-5-406-01237-6. <https://book.ru/book/934296>

3.2.2. Электронные издания (электронные ресурсы)

Э Б С «BOOK. RU» <https://www.book.ru>

Э Б С «Ю р а й т» www.biblio-online.ru

Э Б С «Л А Н Ъ» <https://e.lanbook.com>

3.2.3. Дополнительные источники

1Аполлонский. С.М. Электротехника. Практикум: учебное пособие / Аполлонский С.М. — Москва: КноРус, 2020. — 318 с. — ISBN 978-5-406-01256-7. <https://book.ru/book/934640>

2. Хрусталева. З.А. Электротехнические измерения. Задачи и упражнения: учебное пособие / Хрусталева З.А. — Москва : КноРус, 2021. — 250 с. — (СПО). — ISBN 978-5-406-02651-9. <https://book.ru/book/936264>

3. Мартынова, И.О. Электротехника. Лабораторно-практические работы: учебное пособие / Мартынова И.О. — Москва : КноРус, 2021. — 136 с. — ISBN 978-5-406-03420-0. <https://book.ru/book/936585>